

4.2. Допускается транспортирование регуляторов в универсальных контейнерах без транспортной тары с укладкой изделий рядами, разделяя каждый ряд прокладками из досок, фанеры, картона.

4.3. Хранение регуляторов в упакованном виде должно производиться по условиям хранения 3 ГОСТ 15150-69.

4.4. При длительном хранении регуляторы должны подвергаться переконсервации после одного года хранения консервационным маслом К-17 ГОСТ 10877-76 или другими смазками для изделий группы II по варианту защиты ВЗ-1 ГОСТ 9.014-78. Срок хранения - не более трех лет.

5. Гарантия изготовителя.

Предприятие-изготовитель гарантирует соответствие регулятора требованиям технических условий при соблюдении потребителем правил транспортирования, хранения, монтажа и эксплуатации, указанных в настоящем руководстве по эксплуатации.

Гарантийный срок эксплуатации - 12 месяцев со дня ввода регулятора в эксплуатацию, в пределах срока хранения.

Срок службы регулятора - 30 лет.

Дата ввода в эксплуатацию " 20 г.

Представитель эксплуатационной организации _____ М.П.

6. Свидетельство о приеме

Регулятор давления газа РДГ 20Б заводской номер 2084 изготовлен в соответствии с требованиями государственных стандартов, ТУ 4218-011-14744371-2017 и признан годным к эксплуатации.

Дата изготовления " 20 г.

Представитель ОТК _____ М.П.

7. Сведения о рекламациях.

Для предъявления рекламации необходимо составить рекламационный акт, где перечислить дефекты, выявленные в процессе эксплуатации регулятора. Акт должен быть подписан руководителем предприятия, на котором эксплуатируется регулятор и лицом, ответственным за его эксплуатацию.

8. Утилизация.

Регулятор давления газа РДГ в своем составе не имеет материалов, представляющих опасность для окружающей среды, здоровья и жизни людей.

Регулятор, прошедший срок службы, разорвать на детали и отправить в металллом. Детали из резины, фторопласта и прессматериалов отправить на разрешенную свалку.

ЕНА

СЕРТИФИКАТ СООТВЕТСТВИЯ

№ ТС RU C-RU.AB24.B.07080

Серия RU № 0576309

ОРГАН ПО СЕРТИФИКАЦИИ, продукция Общества с ограниченной ответственностью «Сертификация продукции «СТАНДАРТ-ТЕСТ». Место нахождения: 121471, Россия, город Москва, Можайское шоссе, дом 29, корпус 1, этаж 3, офис 303. Контактный телефон: 8 (495) 515-7340, факс: 8 (495) 515-7340. Адрес электронной почты: info@standart-test.ru. Адрес: законсервированный № RA.RU.11AB24 выдан 17.06.2016 года.

ЗАЯВИТЕЛЬ Общество с ограниченной ответственностью «Саратовская Промышленно-Финансовая Компания».

Основной государственный регистрационный номер: П176431009118. Место нахождения: 410080, Россия, Саратовская область, город Саратов, проспект Строителей, дом 33, литер ЕЕ, помещение 1. Адрес места осуществления деятельности: 410080, Россия, Саратовская область, город Саратов, проспект Строителей, дом 33. Телефон: +79148321141, адрес электронной почты: zar@fpk@mail.com

ИЗГОТОВИТЕЛЬ Общество с ограниченной ответственностью «Саратовская Промышленно-Финансовая Компания» Место нахождения: 410080, Россия, Саратовская область, город Саратов, проспект Строителей, дом 33, литер ЕЕ, помещение 1. Адрес места осуществления деятельности по изготовлению продукции: 410080, Россия, Саратовская область, город Саратов, проспект Строителей, дом 33

ПРОДУКЦИЯ Регуляторы давления газа, типа: РДГ, РДБК, РДУК, РДНК, клапаны предохранительные запорные типа: КЗ, ПК, КПЭ, ПКН(В), ПКН(В)Э, клапаны предохранительные сбросные типа: ПСК. Продукция изготовлена в соответствии с ТУ 4218-011-14744371-2017 «Регуляторы давления газа», ТУ 3712-002-14744371-2017 «Арматура запорная: КЗ,ПК,КПЭ, ПКН(В)», ТУ 3712-001-14744371-2017 «Клапаны предохранительные сбросные: ПСК». Серийный выпуск

КОД ТН ВЭАТС (ЕАЭС) 8481

СООТВЕТСТВУЕТ ТРЕБОВАНИЯМ Технического регламента Таможенного союза ТР ТС 016/2011

"О безопасности аппаратов, работающих на газообразном топливе"

СЕРТИФИКАТ ВЫДАН НА ОСНОВАНИИ протокола испытаний № IART-072017 от 04.07.2017 года. Испытательного центра Общества с ограниченной ответственностью «Стандарт-Групп», регистрационный номер аттестата аккредитации RA.RU.211B01. Акта о результатах анализа состояния производства № 7401 от 09.06.2017 года. органа по сертификации Общества с ограниченной ответственностью «Сертификация продукции «Стандарт-Тест», регистрационный № RA.RU.11AB24.

Схема сертификации: 1с

ДОПОЛНИТЕЛЬНАЯ ИНФОРМАЦИЯ Перечень стандартов, в результате применения которых обеспечивается соответствие продукции техническому регламенту ГОСТ 11881-76 «СП. Регуляторы, работающие без использования постороннего источника энергии, ГОСТ 32023-2012 «Клапаны автоматические отсечные для газовых горелок и аппаратов. Общие технические требования и методы испытаний». Условия хранения продукции в соответствии с ГОСТ 15150-69. Срок хранения (службы, годности) указан в приложении к продукции товарносервисной или иной эксплуатационной документации.

СРОК ДЕЙСТВИЯ С 07.07.2017 ПО 06.07.2022 ВКЛЮЧИТЕЛЬНО



Руководитель (уполномоченное лицо) органа по сертификации Кошубук Елена Васильевна (подпись, печать)

Эксперт (эксперт-аудитор) Шарова Наталья Викторовна (подпись, печать)

Настоящее руководство по эксплуатации (РЭ) содержит описание работы регулятора давления газа, его технические характеристики, состав изделия, сведения о техническом обслуживании, маркировке, упаковке, транспортировании, хранении, гарантиях изготовителя.

Монтаж включение и обслуживания регулятора должны производиться специализированной строительно – монтажной и эксплуатационной организацией в полном соответствии с утверждённым проектом.

1 Описание и работа

1.1 Назначение изделия

Регулятор давления газа комбинированный РДНК предназначен для редуцирования высокого или среднего давления на низкое; автоматического поддержания выходного давления на заданном уровне при изменениях расхода и входного давления, автоматического отключения подачи газа при аварийном повышении или понижении выходного давления сверх допустимых заданных значений.

Регулятор используется в системах газоснабжения в составе ГРП.

Вид климатического исполнения регулятора У2 по ГОСТ 15150-69 для работы при температуре окружающей среды минус 40°С до + 60°С.

Регулятор изготавливается четырёх модификаций:

РДНК – 400 – со встроенными ПЗК и ПСК, наибольшая пропускная способность 300м³/час;

РДНК – 400М – со встроенным ПЗК, наибольшая пропускная способность 600м³/час;

РДНК – 1000 – со встроенным ПЗК, наибольшая пропускная способность 900м³/час;

РДНК – У – со встроенным ПЗК, с компенсацией влияния входного давления, наибольшая пропускная способность 1000м³/час.

Пример записи обозначения регулятора при заказе: регулятор

РДНК – 400 ТУ 28.14.13.142-003-24404280-2019

Содержание

1	Описание и работа	2
1.1	Назначение изделия	2
1.2	Технические характеристики	3
1.3	Состав изделия	4
1.4	Устройство и работа	5
1.5	Маркировка и пломбирование	9
1.6	Упаковка	9
2	Использование по назначению	10
2.1	Эксплуатационные ограничения	10
2.2	Подготовка изделия к использованию	10
3	Техническое обслуживание	13
4	Устранение отказов и повреждений	16
5	Хранение	17
6	Транспортирование	17
7	Гарантии изготовителя	18
8	Свидетельство о приёмке	19
9	Свидетельство об упаковке	20
10	Сведения о рекламациях	21
11	Заметки по эксплуатации	21
12	К сведению потребителя	22
13	Утилизация	23
Приложение А		24

Габаритно – монтажная схема РДНК

1.2 Технические характеристики

1.2.1 Технические данные, основные параметры и размеры регулятора приведены в таблице 1.

1.2.2 Пропускная способность регуляторов должна соответствовать значениям, указанным в таблице 2.

Таблица 1

№ п/п	Наименование параметра или размера	Величина	
		РДНК-400	РДНК-400М РДНК-1000
1	Регулируемая среда	Природный газ по ГОСТ 5542-87	
2	Рабочий диапазон выходных давлений, МПа.	0,005...0,6	
3	Диапазон настройки выходного давления кПа.	2,0...5,0	
4	Давление срабатывания сбросного клапана ПСК кПа.	(1,10...1,80) Рвых.	-
5	Давление срабатывания автоматического отключающего устройства, кПа. - при повышении выходного давления - при понижении выходного давления	(1,20...1,80) Рвых. (0,20...0,50) Рвых.	
6	Присоединительные размеры: условный проход Ду, мм. - входного патрубка - выходного патрубка - вид соединения	50 50 Фланцевое по ГОСТ 12820	
7	Габаритные размеры, мм: - длина - ширина - высота	512 220 270	
8	Строительные размеры, мм.	170	
9	Масса, кг. не более	8	
10	Неравномерность регулирования выходного давления, %	± 10	
11	Коэффициент чувствительности выходного давления к изменению входного, кПа/кгс/см ² , не более	0,15	

Таблица 2

Значение Рвх. МПа.	Наибольшая пропускная способность Qнаиб. м ³ /ч		
	РДНК – 400	РДНК – 1000	РДНК – 400М
0,05	45	70	55
0,1	8	130	100
0,2	125	280	180
0,3	170	450	300
0,4	200	600	400
0,5	250	700	500
0,6	300	900	600
0,9	-	-	-
1,2	-	-	-

1.3 Состав изделия

1.3.1 В комбинированном регуляторе давления газа сконпонованы, и независимо работают устройства: непосредственно регулятор давления, автоматическое отключающее устройство, а в РДНК – 400 ещё сбросной клапан и фильтр для отделения пыли.

1.3.2 Комплектность

В комплект поставки входят:

Регулятор 1шт.
 Руководство по эксплуатации 1шт.
 Мембрана 1шт.
 Труба присоединительная 1шт.

Пружины для диапазона настройки:

- выходного давления 3,0...5,0кПа:

- Ø3,5мм. 1шт.

-ПЗК:

Ø2мм. 1шт.

Ø1,2мм. 1шт.

Примечание. Регуляторы, входящие в состав газорегуляторных пунктов трубопроводом не комплектуются.

1.4 Устройство и работа

1.4.1 Конструкция регулятора РДНК – 400 показана на рисунках 1, 2, РДНК – 1000 (400М) на рисунке 1, РДНК – У на рисунках 1, 3.

В корпусе 11 запрессовано седло 13 рабочего клапана 12, одновременно являющееся седлом отсечного клапана 28.

Рабочий клапан посредством штока 31 и рычажного механизма 32 соединён с рабочей мембраной 4.

Настройка выходного давления регулятора осуществляется с помощью сменной пружины 6 и нажимной гайки 7.

Для регулятора РДНК – 400 в центре рабочей мембраны 4 установлен предохранительный сбросной клапан 38, который настраивается с помощью пружины 39 и гайки 40 (рисунок 2).

Отключающее устройство имеет мембрану 18, связанную с исполнительным механизмом 41, фиксатор 15 которого удерживает отсечной клапан 28 в открытом положении.

Настройка отключающего устройства производится сменными пружинами 20 и 21 с помощью регулировочных гаек 22 и 23.

1.4.2 Подаваемый к регулятору газ среднего или высокого давления проходит через входной патрубков Н и, проходя через щель между рабочим клапаном 12 и седлом 13, редуцируется до низкого давления и через выходной патрубков Т поступает к потребителю.

Импульс выходного давления по трубопроводу поступает из выходного трубопровода в подмембранную полость регулятора, которая в свою очередь, соединена трубопроводом с подмембранной полостью отключающего устройства.

В случае повышения давления на выходе регулятора РДНК – 400 до величины указанной в таблице 1 пункт 4, открывается сбросной клапан 38, обеспечивая сброс газа в атмосферу через свечу. В случае, когда перед выходным краном предусмотрено самостоятельное сбросное устройство,

возможно исключение работы сбросного клапана регулятора путём затяжки пружины поз. 39 в соответствии с рисунком 2.

При повышении или снижении выходного давления от величины настройки отключающего устройства таблица 1 пункт 5 фиксатор 15 усиливает на мембране 18 выводит из зацепления и клапан 28, под действием пружины 27 закрывает седло 12, поступление газа прекращается.

Пуск регулятора в работу производится при давлении настройки, Рвых. Вручную после устранения причин, вызвавших срабатывание отключающего устройства.

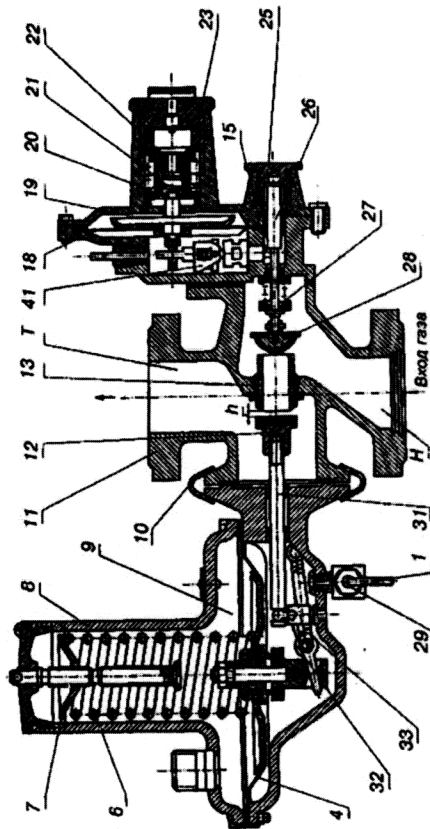
Для этого вывёртывается пробка 25 и плавно перемещается шток 26 до того момента, когда за его выступ западает конец фиксатора 15. Этот момент определяется на слух по характерному щелчку. Затем пробка 25 устанавливается на место и заворачивается до упора.

Для уменьшения влияния расхода на выходное давление в конструкции регуляторов РДНК – У, РДНК – 1000, РДНК – 400М, предусмотрен компенсирующий узел с пружинами 33 в соответствии с рисунком 1, а в РДНК – У дополнительно к компенсирующему узлу ту же функцию выполняет узел разгрузки 43 в соответствии с рисунком 3.

В связи с возможными работами по совершенствованию регуляторов могут быть внесены изменения, не отражённые в данной редакции РЭ.

Регулятор давления газа РДНК

Исполнение 1



Обозначение	h
РДНК-400М, 400	3,8±0,1
РДНК-1000	4,2±0,2
РДНК-У	2,1±0,1

Рис. 1

1-импульсная трубка; 6,20,21,27,33 - пружины; 4, 18- мембрана; 7 - нажимная гайка; 8 - стакан; 9 - мембранная камера; 10 - хомут; 11 - корпус; 12 - рабочий клапан; 13 - седло; Т - выходной патрубок; 15 - фиксатор; 19 - отключающее устройство; 22,23 - регулировочные гайки; 26,31 - штоки; 25 - пробка; 28 - отсечной клапан; 29 - тройник; Н - входной патрубок; 32 - рычажный механизм; 41 - исполнительный механизм.

Исполнение 3

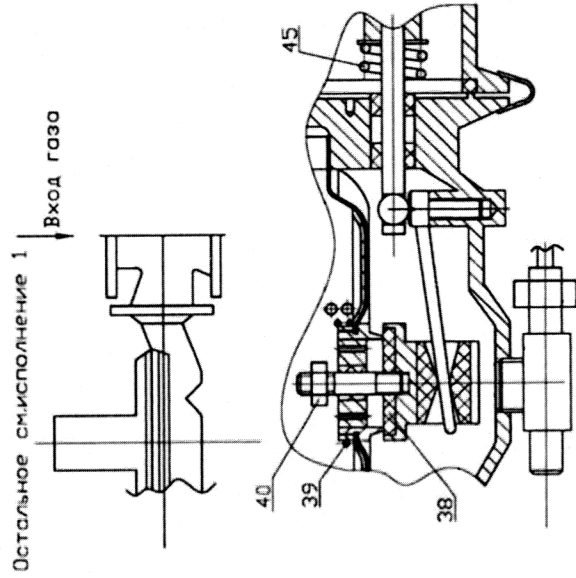


Рис.2

38-свросной клапан; 39, 45-пружины; 40- гайка
Остальное см. рис.1

Исполнение 2

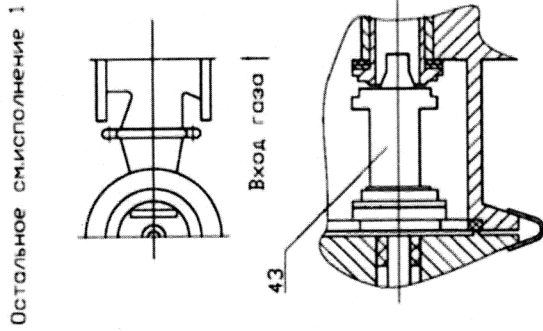


Рис.3

43-узел разгрузки
Остальное см. рис.1

- 2. Использование по назначению
- 2.1. Эксплуатационные ограничения

2.1.1 Регулируемая среда – природный газ по ГОСТ 5542.

2.1.2 Максимально допустимое входное давление 0,6МПа и 1,2МПа для РДНК -У.

2.2. Подготовка изделия к использованию

2.2.1 Распаковать регулятор.

2.2.2 Проверить комплектность поставки в соответствии с п.1.3.2. РЭ.

2.2.3 Проверить регулятор наружным осмотром на отсутствие механических повреждений и сохранность пломб.

2.2.4 Указание об ориентировании изделия.

2.2.4.1 Регуляторы устанавливаются на горизонтальном или вертикальном участке газопровода с вертикальным расположением исполнительного устройства стаканом поз.8 вверх или вниз в соответствии с рисунком 1, присоединение – фланцевое по ГОСТ 12820-80.

2.2.4.2 К штуцеру регулятора должен быть присоединён трубопровод, входящий в комплект поставки, свободный конец которого соединяется с выходным патрубком в контрольной точке (точке замера выходного давления).

2.2.4.3 Монтажная схема регулятора должна обеспечивать возможность удобного доступа к регулятору, пропускная способность регуляторов, указанная в таблице 2 обеспечивается на нагрузочном трубопроводе не менее Ø70мм.

2.2.4.4 На газопроводе перед и за регулятором должна предусматриваться установка газовых кранов.

2.2.5. Указания по включению и опробованию работы регулятора.

2.2.5.1 Подать давление во входную полость регулятора. Вывернуть пробку 25 и потянуть её на себя до момента, когда фиксатор 15 войдёт в зацепление с выступом штока 26, что соответствует открытому положению

1.5. Маркировка и пломбирование

1.5.1 Маркировка регулятора.

Регулятор имеет маркировку, содержащую:

- товарный знак,
- обозначение регулятора,
- год изготовления,
- знак направления потока среды,
- шифр технических условий,
- знак соответствия при обязательной сертификации,

Маркировка нанесена на табличке по ГОСТ 12969.

1.5.2 Маркировка транспортной тары соответствует

ГОСТ 14192 с нанесением манипуляционных знаков «Верх», «Не кантовать».

1.5.3 Пломбирование регулятора.

Исполнительное устройство регулятора и автоматическое отключающее устройство опломбированы пломбами.

1.6. Упаковка

Регулятор обернут в парафинированную бумагу, уложен в деревянный ящик и надёжно закреплён в нём.

Допускается упаковывать регулятор в тару из гофрокартона при условии контейнерной отправки или самовывозом.

Эксплуатационная документация и комплект запасных частей обернуты в водонепроницаемую бумагу или упакованы в пакет полиэтиленовый и уложены в ящик с регулятором.

отсечного клапана. При этом пробка 25 находится в неподвижном состоянии и свободно вращается на штоке 26.

В случае, когда отсечной клапан не фиксируется в открытом положении при заданном выходном давлении, необходимо плавно изменить выходное давление, увеличив или уменьшив его в пределах допустимой погрешности (см. пункт 10 таблица 1). При этом пробку 25 необходимо постоянно удерживать в оттянутом состоянии. Изменение выходного давления производится согласно п.2.2.5.4.1 РЭ или с помощью

запорно – регулирующей арматуры. Допускается изменение выходного давления (в сторону увеличения). При открытии отсечного клапана производить путём нажатия на выступающую часть винта нажимной гайки 7.

2.2.5.2 Вывернуть пробку 25 до отказа. Проверить фланцевые соединения регулятора с газопроводом на герметичность при помощи мыльной эмульсии, при наличии утечек устранить их. Утечки не допускаются.

2.2.5.3 Открыть кран после регулятора и проверить давление газа по манометру. Давление газа после регулятора должно быть в пределах, соответствующих диапазону настройки выходного давления регулятора.

2.2.5.4 Настройка.

В регуляторе предусмотрена настройка следующих параметров:

- 1) настройка выходного давления;
- 2) настройка давления срабатывания сбросного клапана (для РДНК-400);
- 3) настройка давления срабатывания отключающего устройства при понижении выходного давления;
- 4) настройка давления срабатывания отключающего устройства при повышении выходного давления.

2.2.5.4.1 Настройка выходного давления производится вращением гайки 7, в соответствии с рисунком 1, ослабляющей или сжимающей пружину 6. При вращении по часовой стрелке выходное давление увеличивается, а против - уменьшается.

2.2.5.4.2 Настройка давления срабатывания сбросного клапана производится спец. ключом (размер под ключ S-13), изготовленным в соответствии с рисунком 4, путём ослабления или сжатия пружины 39 вращением гайки 40, в соответствии с рисунком 2.

2.2.5.4.3 Настройка давления срабатывания отключающего устройства при понижении выходного давления производится путём ослабления или сжатия пружины 23 регулировочной гайкой 22.

2.2.5.4.4 Настройка давления срабатывания отключающего устройства при повышении выходного давления производится путём ослабления или сжатия пружины 20 регулировочной гайкой 21.

2.2.5.5 Заводом – изготовителем выпускаются регуляторы с выходным давлением $2,2 \pm 0,2 \text{ кПа}$. с соответствующей настройкой сбросного клапана (для РДНК – 400) и автоматического отключающего устройства.

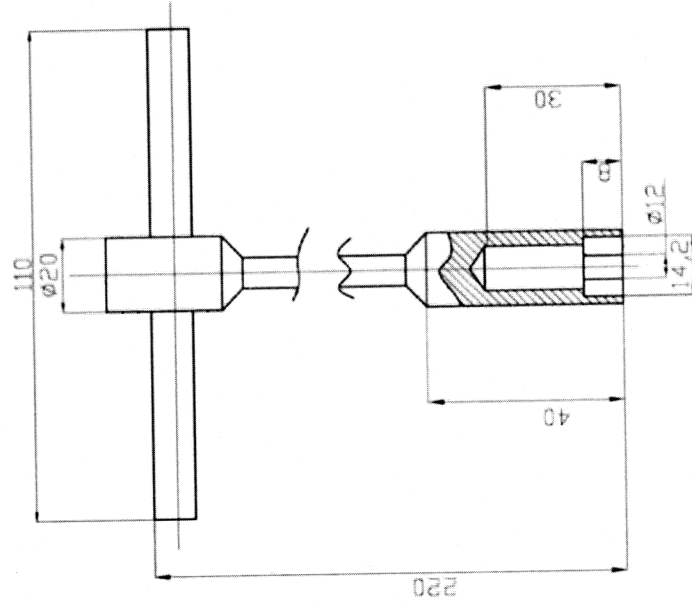


Рис.4

3 Техническое обслуживание.

3.1 Техническое обслуживание регулятора осуществляется эксплуатационной организацией, имеющей соответствующую лицензию территориальных органов Ростехнадзора России.

3.2 При обслуживании регулятора запрещается:

- у места установки регулятора курить, зажигать спички, включать и выключать электроосвещение (если оно не выполнено во взрывобезопасном исполнении).
- устранять неисправности регулятора, разбирать и ремонтировать регулятор лицам, не имеющим на это права.

3.3 Регулятор в пределах гарантийного срока подлежит

периодическому осмотру технического состояния. Срок осмотра определяется графиком, утвержденным ответственным лицом.

3.4 Перечень работ, производимых при осмотре технического состояния в пределах гарантийного срока, приведён в таблице 3.

Таблица 3

Содержание работ	Технические требования	Приборы, инструменты, материалы
1 Проверка герметичности соединений.	Утечка газа в соединениях не допускается.	Приборы, инструменты, материалы необходимые для выполнения работ. Мыльная эмульсия.
2 Наружный осмотр регулятора на наличие внешних повреждений.	Отсутствие внешних механических повреждений.	Визуально
3 Проверка давления газа за регулятором.	Давление газа за регулятором должно быть в пределах $\pm 10\%$ от настроенного значения.	Манометр двухтрубный жидкостной ТУ 92-891.026, рабочая жидкость-вода измерение 6кПа; 10кПа.

3.5 Техническое обслуживание регулятора за пределами гарантийного срока должно производиться в соответствии с производственной инструкцией.

3.6 Перечень работ, производимых при техническом обслуживании, приведён в таблице 4.

Таблица 4

№ п/п	Содержание работ	Технические требования	Приборы, инструменты, материалы, необходимые для выполнения работ.
1	Проверка герметичности резьбовых соединений с помощью мыльной эмульсии.	Утечка газа в соединениях не допускается.	Мыльная эмульсия.
2	Наружный осмотр регулятора на наличие внешних повреждений.	Отсутствие внешних механических повреждений.	Визуально.
3	Проверка давления газа за регулятором.	Давление газа за регулятором должно быть в пределах $\pm 10\%$ от настроенного значения.	Манометр двухтрубный жидкостной ТУ 92-891.026, рабочая жидкость-вода, верхний предел измерения 6кПа; 10кПа
4	Проверка давления начала срабатывания сбросного клапана (для РДНК-400) производится путём плавного увеличения давления в подмембранной камере регулятора до момента открытия сбросного клапана, определяемого по показанию манометра	Давление начала срабатывания сбросного клапана должно быть в пределах, указанных в таблице 1 п.4	

<p>5 Проверка давления срабатывания автоматического отключающего устройства по понижению и повышению выходного давления.</p> <p>Давление срабатывания отключающего устройства при повышении выходного давления определяется при закрытых кранах перед регулятором и после регулятора, путём плавного увеличения давления в подмембранной камере регулятора до момента срабатывания отключающего устройства, определяется на слух по щелчку.</p> <p>Давление срабатывания отключающего устройства при понижении выходного давления определяется при закрытых кранах перед и после регулятора, путём снижения давления в подмембранной камере регулятора до момента срабатывания отключающего устройства, определяется на слух по щелчку.</p>	<p>Давление срабатывания автоматического отключающего устройства при повышении выходного давления должно быть в пределах, указанных в таблице 1 п.5</p>	<p>Манометр двухтрубной жидкостной ТУ 92-891.026, рабочая жидкость – вода, верхний предел измерения 6кПа; 10кПа.</p>
---	---	--

Взведение отсечного клапана производится по методике п.2.2.5.1 данного РЭ. Примечание. При проведении проверок по пунктам 4, 5 таблицы 4 изменение давления производится путём изменения настройки выходного давления регулятора или путём подачи в подмембранную камеру исполнительного устройства давления от автономного источника.

4. Устранение отказов и повреждений
Возможные неисправности и методы их устранения приведены в таблице 5.

Таблица 5

№ п/п	Описание неисправностей и внешнее их проявление	Возможные причины	Указания по устранению
1	Значительное снижение выходного давления, сработало отключающее устройство.	Заедание подвижной системы регулятора, загрязнение трущихся частей, поломка пружины настройки выходного давления.	Снять блок исполнительного устройства, очистить от пыли, заменить неисправные детали, настроить регулятор.
2	Значительное повышение выходного давления, сработало отключающее устройство.	Заедание подвижной системы регулятора, прорыв мембраны, износ или вырыв газовым потоком уплотнения рабочего клапана.	Снять блок исполнительного устройства, очистить от пыли, заменить неисправные детали, настроить регулятор.
3	Давление газа перед приборами не соответствует норме за счёт значительного снижения или повышения выходного давления. Отключающее устройство не срабатывает.	Заедание подвижной системы отключающего устройства, поломка пружины отключающего устройства, износ или вырыв газовым потоком уплотнения отсечного клапана, прорыв мембраны отключающего устройства.	Заменить неисправные детали, настроить отключающее устройство.
4	Сброс газа в атмосферу (для РДНК – 400)	Износ уплотнения сбросного клапана, поломка или нарушение настройки пружины сбросного клапана, износ уплотнения рабочего клапана.	Заменить неисправные детали, настроить сбросной клапан.

При проведении ремонта регулятора особое внимание обратить на состояние уплотнительных поверхностей клапанов 12, 28 и седла 13, мембран 4, 18 (см. рисунок 1). При необходимости изношенные элементы регулятора заменить.

5 Хранение

5.1 Хранение регулятора должно осуществляться в упаковке в закрытых помещениях. Группа условий хранения 4 в соответствии с ГОСТ 15150. Ящики допускается устанавливать штабелями не более, чем в 5 рядов, в строгом соответствии с манипуляционными знаками на таре.

5.2 Гарантийный срок хранения регуляторов 3 года.

6 Транспортирование

6.1 Транспортирование регулятора в упакованном виде допускается осуществлять по группе условий хранения 4 ГОСТ 15150 (в транспортных средствах, в которых колебания температуры и влажности воздуха несущественно отличаются от колебаний на открытом воздухе в районах с умеренным климатом в атмосфере, соответствующей промышленным районам).

7 Гарантии изготовителя

Предприятие – изготовитель гарантирует соответствие регулятора давления газа с выходным низким давлением комбинированного РДНК требованиям технических условий при условии соблюдения потребителем правил эксплуатации, транспортирования и хранения, указанных в РЭ.

Гарантийный срок эксплуатации – 18 месяцев со дня ввода регулятора в эксплуатацию, в пределах срока хранения.

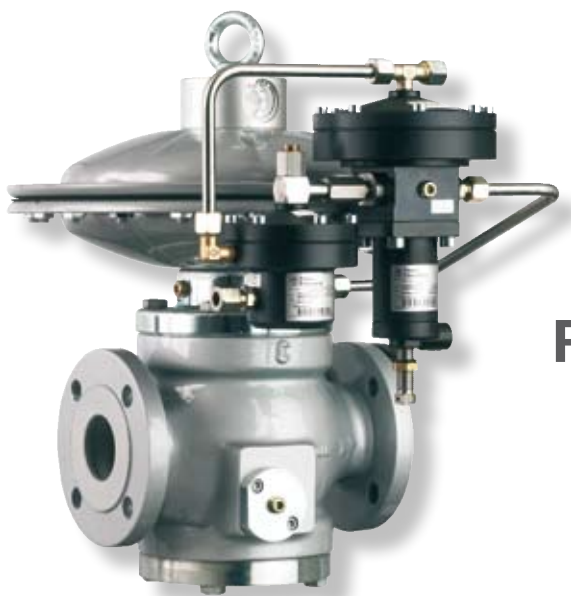
Срок службы регулятора – 15 лет.

Дата ввода в эксплуатацию _____ 200 г.

Представитель эксплуатационной
организации _____

М.П.
подпись

**Внимание! Регулятор защищён от подделок
опломбирован пломбой – за срыв пломб завод
изготовитель рекламаций не принимает.**



Reval 182

Регуляторы давления

Digitally signed by Ciorba Elena
Date: 2024.03.03 08:24:09 EET
Reason: MoldSign Signature
Location: Moldova



Reval 182

Reval 182 представляет собой пилотный регулятор для применений в диапазоне среднего и низкого давления.

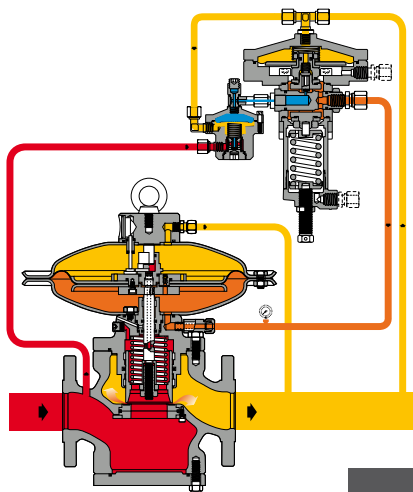
Reval 182 является регулятором “в случае аварии закрыт”, а именно он закрывается при следующих условиях:

- прорыв основной мембраны;
- отсутствие запитывания контура пилота.

Данный регулятор пригоден для применения с некоррозийными газами, прошедшими предварительную фильтрацию.

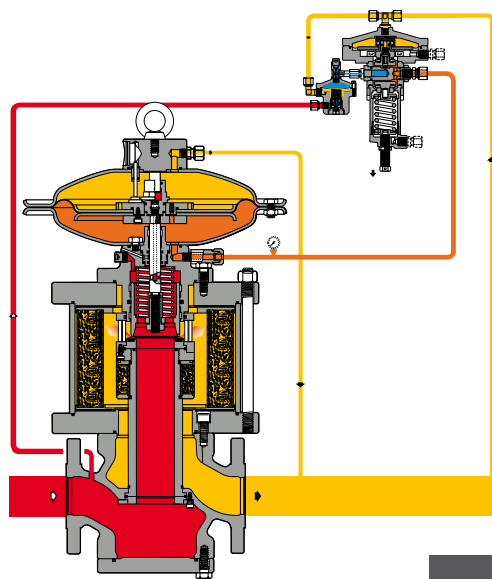
Модульная конструкция

Модульная конструкция регулятора давления Reval 182 позволяет доустанавливать аварийный монитор РМ/182 или отсекающий клапан и/или глушитель на том же корпусе. Регулятор Reval 182 имеет конструкцию “вход сверху”, которая упрощает техническое обслуживание и позволяет осуществлять модернизацию на месте. Уникальная динамическая балансирующая система обеспечивает превосходный коэффициент рабочего регулирования совместно с предельно точным регулированием выходного давления.



Reval 182

Рис. 1



Reval 182 + DB

Рис. 2

**РАЗРАБОТАН С
УЧЕТОМ ВАШИХ
ПОТРЕБНОСТЕЙ**

- КОМПАКТНОСТЬ
РЕГУЛИРОВАНИЯ

- ПРОСТОЕ ОБСЛУЖИВАНИЕ

- ВХОД С ВЕРХУ

- НИЗКИЙ УРОВЕНЬ ШУМА

- ОТЛИЧНЫЙ КОЭФФИЦИЕНТ

- ВЫСОКАЯ ТОЧНОСТЬ

- НИЗКИЕ ЭКСПЛУАТАЦИОННЫЕ РАСХОДЫ

- ОЧЕНЬ НИЗКОЕ РАБОЧЕЕ ДР

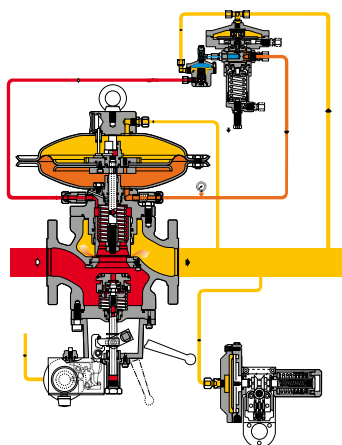
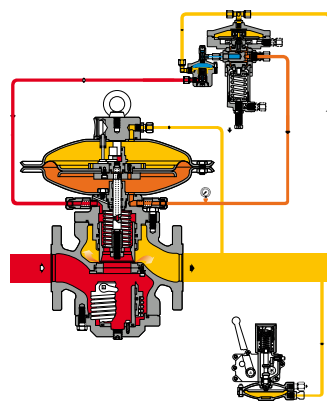
ГЛУШИТЕЛЬ DV/182
Reval 182

Если требуется определенный предел шума, глушитель позволяет значительно уменьшить уровень шума (дБ) до требуемого значения.

Регулятор давления Reval 182 может поставляться со встроенным глушителем как в стандартной версии, так и в версии со встроенным отсекателем или встроенным регулятором-монитором.

Со встроенным глушителем коэффициенты клапана C_d и K_G на 5% ниже, нежели у соответствующей версии без глушителя. Учитывая модульную конструкцию регулятора, глушитель может доустанавливаться как на стандартной версии Reval 182, так и на версии со встроенным отсекателем или монитором без необходимости внесения изменений в трубопровод.

Редуцирование и управлением давлением осуществляется давления так же, как и в стандартной версии.

ОТСЕКАТЕЛЬ SB/82 ИЛИ VB/93
Reval 182

Рис. 3

Рис. 4

Регулятор давления Reval 182 предлагает возможность установки встроенного отсекающего клапана SB/82 или VB/93, в зависимости от размера регулятора, и это может быть сделано либо в процессе производства, либо на месте. Доустановка может быть выполнена без изменения узла регулятора давления.

Коэффициенты C_d и K_G регулятора плюс встроенная система отсекающего клапана на 7 или 10% (в зависимости от типа отсекающего клапана) ниже коэффициентов для стандартных версий.

Основные характеристики данного устройства следующие:

- срабатывание по превышению давления и/или по нехватке давления
- ручной взвод с внутренним байпасом, приводимым в действие рычажным механизмом;
- ручное управление посредством нажимной кнопки;
- компактные габаритные размеры;
- простое техническое обслуживание;
- опциональное пневматическое или электромагнитное дистанционное управление;
- опциональная установка устройств для дистанционной сигнализации (контактные выключатели или бесконтактные переключатели).

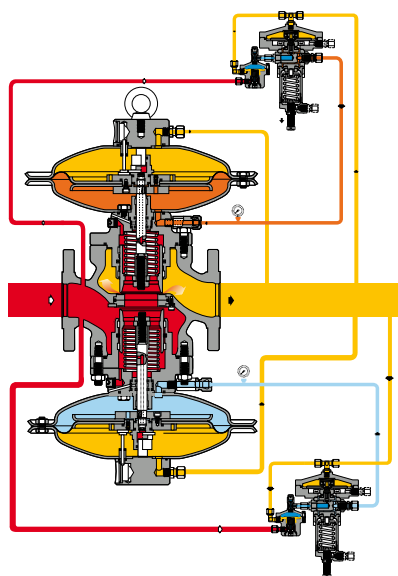


Рис. 5

Этот аварийный регулятор (монитор) непосредственно встроен в корпус основного регулятора. Оба регулятора давления хотя и используют один и тот же корпус клапана, имеют независимые приводы, пилоты и седла клапана.

Рабочие характеристики монитора PM/182 такие же, как и для регулятора Reval 182.

коэффициенты C_g и K_G регулятора со встроенным монитором на 8% ниже, нежели коэффициенты для стандартной версии.

Еще одно большое преимущество, предлагаемое встроенным регулятором-монитором, заключается в возможности его установки в любое время, даже на уже существующий регулятор, без внесения изменений в трубопровод. Это решение позволяет производить линии редуцирования компактных размеров.

ОСНОВНЫЕ ХАРАКТЕРИСТИКИ

Reval 182

- > проектное давление: до 25 бар (362,5 фунтов на квадратный дюйм изб.)
- > температура окружающей среды: $-30\text{ °C} \div +60\text{ °C}$
- > диапазон входного давления p_{in} : 0,15 до 25 бар (2,2 до 362,5 фунтов на квадратный дюйм изб.)
- > диапазон выходного давления W_h : 7 мбар до 12 бар (2,8"в.с. до 174 фунтов на кв. дюйм изб.) в зависимости от установленного пилота
- > минимальный рабочий перепад давлений: 0,1 бар (1,45 фунтов на квадратный дюйм изб.)
- > класс точности AC: до 2,5
- > класс давления закрытия SG: от 10 до 5 в зависимости от выходного давления
- > имеющийся размер Ду: 1" -2" -2"1/2 -3" -4" -6" -8" -10"
- > фланцевые соединения: класс 150 RF или RTJ согласно ANSI B16.5 или Pn25/40 согласно ISO 7005.

МАТЕРИАЛЫ
Reval 182

Корпус	литая сталь ASTM A216 WCB для всех размеров чугун с шаровидным графитом GS 400-18 ISO 1083 для размера ≤ 8"
Крышки головки	углеродистая сталь с цветовой маркировкой
Шток	нержавеющая сталь AISI 416
Заглушка	никелевое покрытие на уплотнительных поверхностях ASTM A 350 LF2
Седло клапана	сталь + вулканизированная резина
Мембрана	прорезиненное полотно
Уплотнения	нитриловый каучук
Прессуемая арматура	оцинкованная углеродистая сталь согласно DIN 2353

Перечисленные выше характеристики относятся к стандартным продуктам. Специальные характеристики и материалы для специальных применений могут быть поставлены по запросу.

Коэффициент C_g, K_G и K₁
Reval 182

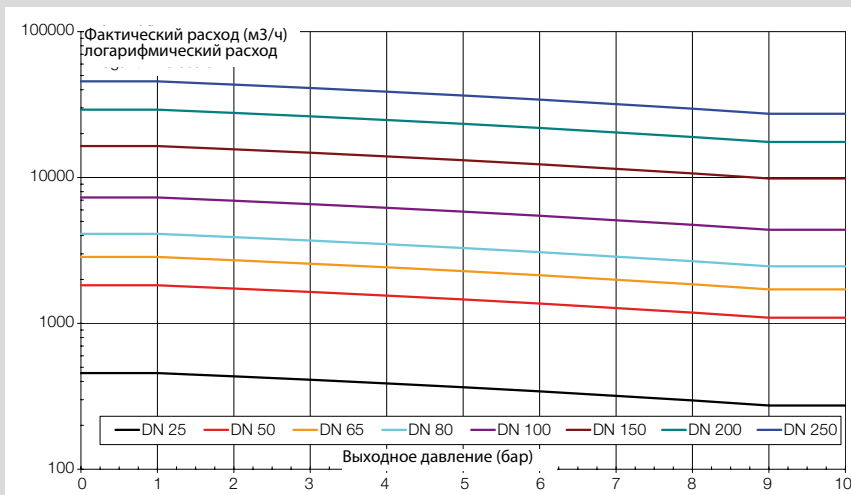
Номинальный диаметр (мм)	25	50	65	80	100	150	200	250
Размер (дюймы)	1"	2"	2 1/2"	3"	4"	6"	8"	10"
Коэффициент расхода C _g	575	2220	3320	4937	8000	16607	25933	36525
Коэффициент расхода K _G	605	2335	4197	5194	8416	17471	27282	38425
Коэфф. формы клапана K ₁	106,78	106,78	106,78	106,78	106,78	106,78	106,78	106,78

Формулу подбора параметров следует смотреть по адресу www.fiorentini.com/sizing

ВНИМАНИЕ:

График показывает быструю справочную информацию максимальной рекомендуемой производительности регулятора в зависимости от выбранного размера.

Значения выражены в фактических м³/ч природного газа (удельный вес 0,6): для получения данных непосредственно в нм³/ч необходимо умножить значение на значение выходного давления в бар – абсолютного.



ПИЛОТЫ

Reval 182

Регуляторы Reval 182 оснащаются серией пилотов 200, как перечислено ниже:

- 201/A диапазон регулирования Wh: 7 мбар до 0,58 бар; (2,8 в.с. до 8.4 фунтов на кв. дюйм изб.)
- 204/A. диапазон регулирования Wh: 0,3 до 12 бар; (4,35 до 174 фунтов на квадратн. дюйм изб.)

Пилоты могут настраиваться вручную или дистанционно

Настройки пилотов

Reval 182

Тип пилота .../A	ручная настройка
Тип пилота .../D	электрическое дистанционное управление настройкой
Тип пилота .../CS	пневматическое дистанционное управление настройкой
F.I.O.	небольшой блок для дистанционной настройки, мониторинга, ограничения расхода и непрямого измерения расхода

Прередукторы

Контур пилота комплектуется устройством под названием прередуктор, отдельно от пилота.

Предоставляются перечисленные ниже прередукторы:

- **R14/A:** прередуктор с автоматической настройкой, который автоматически регулирует давление подачи на пилот, в комплекте со вст. фильтром на входе. Стандартная поставка с пилотом 204/A.
- **R31/A:** прередуктор с автоматической настройкой, который автоматически регулирует давление подачи на пилот, в комплекте со вст. фильтром на входе. Стандартная поставка с пилотом 201/A
- **R32/A:** с настраиваемой уставкой, диапазон давления подачи на пилот $P_{ер} = 0,1 - 1,7$ бар (1,44 - 24,6 фунтов на квадратный дюйм изб.
- **R42/A:** с настраиваемой уставкой, диапазон давления подачи на пилот $P_{ер} = 0,8$ до 9,5 бар (11 - 137) фунтов на квадратный дюйм изб.

РЕЛЕ ДАВЛЕНИЯ

Reval 182

МОД. SB	МИН.	МАКС
101M	0,01* ÷ 0,26*	0,02 ÷ 1*
102M	0,04 ÷ 2,8	0,2 ÷ 5,5
102MH	2,8 ÷ 5,5	0,2 ÷ 5,5
103M	0,2 ÷ 8	2 ÷ 22
103MH	8 ÷ 19	2 ÷ 22

значения в бар (изб.)

МОД. VB	МИН.	МАКС
31	8 ÷ 900	16 ÷ 1200
32	250 ÷ 2700	700 ÷ 5000
33	800 ÷ 5800	3000 ÷ 10500

значения в мбар (изб.)

ОПЦИИ

Reval 182

Для регулятора

- ограничитель хода
- устройства ограничения расхода
- концевые выключатели
- датчики положения
- стальные фитинги, одинарное или двойное уплотнение

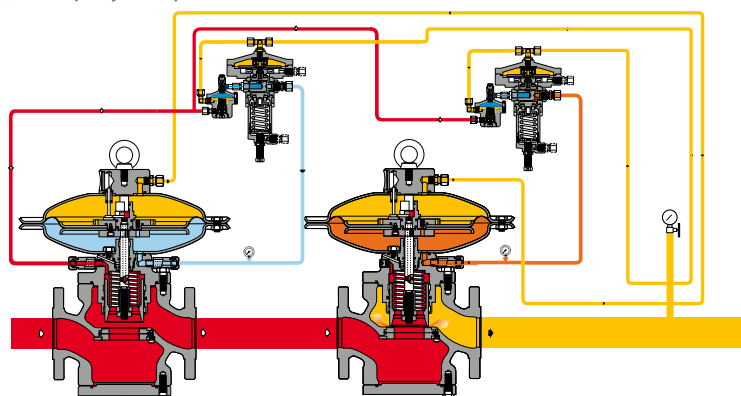
Для пилота

- дополнительный фильтр CF 14
- дегидрационный фильтр CF 14/D

МОНИТОР НА ЛИНИИ

Reval 182

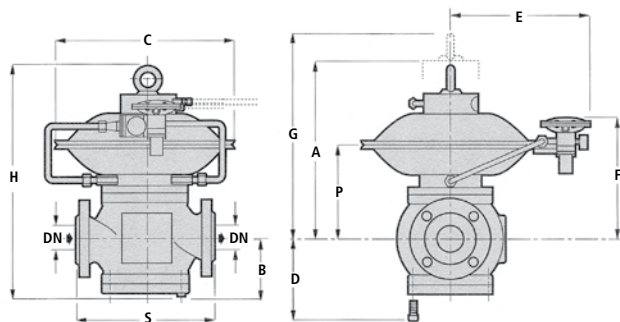
Монитор как правило устанавливается на входе основного регулятора. Хотя функция регулятора-монитора иная, два регулятора виртуально идентичны с точки зрения их механических компонентов. Единственное отличие заключается в том, что монитор настроен на значение выше, нежели у основного регулятора. Коэффициенты Cg и KG системы регулятор плюс монитор на линии на примерно 20% ниже, чем коэффициенты у одного регулятора.



УСКОРИТЕЛЬ M/A

Reval 182

Если в случае выхода из строя основного регулятора требуется быстрое срабатывание монитора, рекомендуется на монитор устанавливать ускоритель M/A или V/25. Установка ускорителя обязательна, если монитор используется в качестве устройства обеспечения безопасности согласно директиве PED. Это устройство, подсоединенное посредством импульсной линии к выходному давлению, сбрасывает газ, закрытый в камере моторизации регулятора-монитора, позволяя монитору срабатывать быстрее. Уставка ускорителя M/A как правило выше уставки монитора на 0.3 до 0.5 бар. Ускоритель V/25 также имеет с диапазоном уставки давления Who 15 мбар до 6 бар. В случае конфигурации с работающим монитором (двухступенчатой редуцирование давления с коррекцией монитором) необходимости в ускорителе нет.



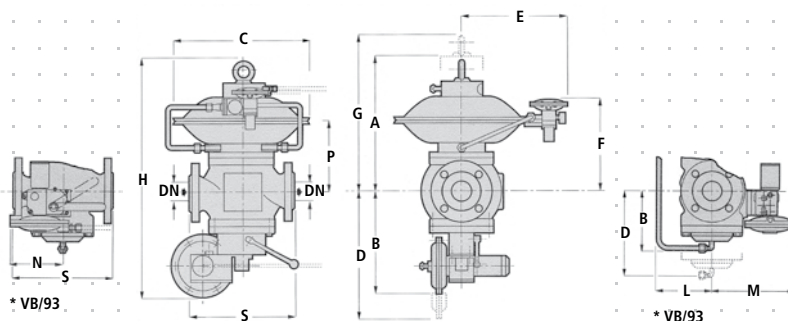
Габаритные размеры в мм

размер (мм)	25	50	65	80	100	150	200	250
дюймы	1"	2"	2 1/2"	3"	4"	6"	8"	10"
S - Ansi 150/Py 16	183	254	276	298	352	451	546	673
A	320	350	430	430	470	550	650	770
B	100	130	140	150	190	220	260	310
C	375	375	495	495	495	630	630	630
D	130	160	180	200	250	270	315	398
E	350	350	410	410	410	475	475	470
F	250	285	330	340	370	400	450	550
G	410	430	530	530	600	735	850	760
H	430	480	570	580	660	770	910	1070
P	170	205	250	260	290	320	370	470
трубные соединения	Δe10 x Δi 8							

строительные размеры S согласно IEC 534-3 и EN 334

Вес в кгс

S - Ansi 150/Py 16	33	50	58	70	110	195	300	580
--------------------	----	----	----	----	-----	-----	-----	-----



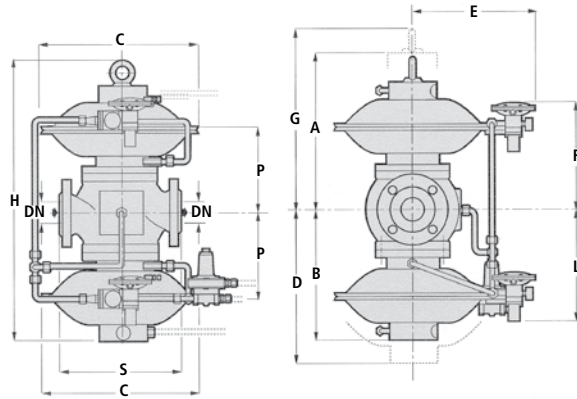
Габаритные размеры в мм

размер (мм)	25	50	65	80	100	150	200	250
дюймы	1"	2"	2 1/2"	3"	4"	6"	8"	10"
S - Ansi 150/Py 16	183	254	276	298	352	451	543	673
A	320	350	430	430	470	550	650	770
B	300	145*	300	161*	315	178*	335	185*
C	375	375	495	495	495	630	630	630
D	390	212*	390	255*	425	292*	445	322*
E	350	350	410	410	410	475	475	470
F	250	285	330	340	370	400	450	550
G	410	430	530	530	600	735	850	760
H	620	465*	650	511*	745	608*	765	615*
P	170	205	250	260	290	320	370	470
L	98*	146*	146*	146*	146*	146*	146*	146*
M	194*	219*	232*	246*	263*	263*	263*	263*
N	125*	125*	125*	130*	130*	130*	130*	130*
трубные соединения	Δe10 x Δi 8							

*указанные размеры с МОДЕЛЮ ВВ/93

Вес в кгс

S - Ansi 150/Py 16	45	35*	56	52*	70	60*	88	72*	132	113*	246	354	680
--------------------	----	-----	----	-----	----	-----	----	-----	-----	------	-----	-----	-----



Габаритные размеры в мм

размер (мм)	25	50	65	80	100	150	200
дюймы	1"	2"	2 1/2"	3"	4"	6"	8"
S - Ansi 150/Py 16	183	254	276	298	352	451	543
A	320	350	430	430	470	550	650
B	260	290	370	380	410	490	590
C	375	375	495	495	495	630	630
D	410	430	530	530	600	735	850
E	350	350	410	410	410	475	475
F	250	285	330	340	370	400	450
G	410	430	530	530	600	735	850
H	640	700	860	860	940	1110	1300
L	260	295	340	350	380	410	460
P	170	205	250	260	290	320	370

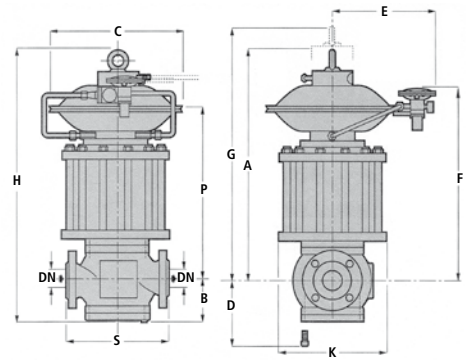
трубные соединения

Δe10 x Δi 8

Строительные размеры S согласно IEC 534-3 и EN 334

Вес в кгс

S - Ansi 150/Py 16	54	75	85	100	150	255	395
---------------------------	----	----	----	-----	-----	-----	-----

REVAL 182 + DB/182
Reval 182


Габаритные размеры в мм

размер (мм)	25	50	65	80	100	150	200	250
дюймы	1"	2"	2 1/2"	3"	4"	6"	8"	10"
S - Ansi 150/Py 16	183	254	276	298	353	451	543	673
A	520	550	650	675	755	920	1050	1262
B	100	130	140	150	190	220	260	310
C	375	375	495	495	495	630	630	630
D	130	160	180	200	250	270	315	398
E	350	350	410	410	410	475	475	470
F	450	480	550	585	655	770	850	1040
G	610	640	780	785	895	1120	1250	1450
H	820	850	965	1010	1115	1350	1525	1575
P	215	295	325	325	390	470	600	960
K	370	400	470	505	575	690	770	700

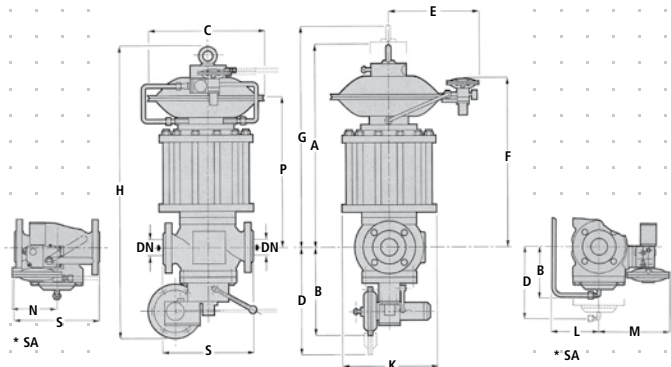
трубные соединения

 $\Delta e10 \times \Delta i 8$

Строительные размеры S согласно IEC 534-3 и EN 334

Веса в кгс

S - Ansi 150/Py 16	44	84	88	112	178	339	536	900
--------------------	----	----	----	-----	-----	-----	-----	-----

REVAL 182+DB/182+SB82
Reval 182


Габаритные размеры в мм

размер (мм)	25	50	65	80	100	150	200	250
дюймы	1"	2"	2 1/2"	3"	4"	6"	8"	10"
S - Ansi 150/Py 16	183	254	276	298	352	451	543	673
A	520	550	650	675	755	920	1050	1262
B	300	145*	300	161*	315	178*	335	185*
C	375	375	495	495	495	630	630	630
D	390	212*	390	255*	425	292*	445	322*
E	350	350	410	410	410	500	636*	615
F	250	480	550	585	655	770	850	695
G	610	640	780	785	895	1120	1250	800
H	820	465*	850	511*	965	608*	1010	615*
K	215	295	325	325	390	470	600	874*
P	370	400	470	505	575	690	770	1350
L	98*	146*	146*	146*	146*	146*	146*	1525
M	194*	219*	232*	246*	263*	263*	263*	1812
N	125*	125*	125*	125*	130*	130*	130	960

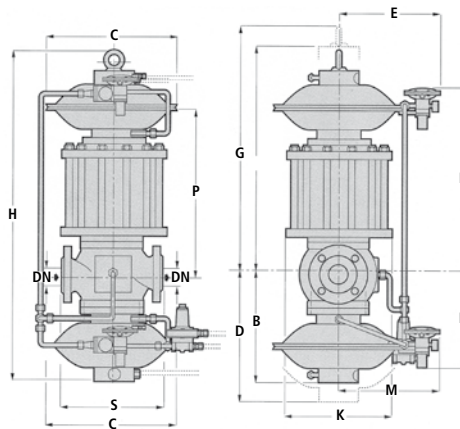
трубные соединения

 $\Delta e10 \times \Delta i 8$

*указанные размеры с МОДЕЛЬЮ ВВ/93

Вес в кгс

S - Ansi 150/Py 16	56	35*	90	52*	100	60*	130	72*
	200	113*	390	590	1000			



Габаритные размеры в мм

размер (мм)	25	50	65	80	100	150	200
дюймы	1"	2"	2 ¹ / ₂ "	3"	4"	6"	8"
S - Ansi 150/Py 16	183	254	276	298	352	451	543
A	520	550	650	675	755	920	1050
B	260	290	370	380	410	490	590
C	375	375	495	495	495	630	630
D	410	430	530	530	600	735	850
E	350	350	410	410	410	475	475
F	450	480	550	585	655	770	850
G	610	640	780	785	895	1120	1250
H	780	840	1020	1055	1165	1410	1640
L	260	295	340	350	380	410	460
M	350	350	410	410	410	475	475
K	215	295	325	325	390	470	600
P	370	400	470	505	575	690	770

трубные соединения

Δe10 x Δi 8

Строительные размеры S согласно IEC 534-3 и EN 334

Вес в кгс

S - Ansi 150/Py 16	65	109	115	142	218	399	631
---------------------------	----	-----	-----	-----	-----	-----	-----