

BOLERE TERMoeLECTRICE VISION EMAILATE PENTRU MONTAJ PARDOSEALA

Producător: Eldominvest - Bulgaria

Produse: Boilere emailate

Versiuni: 150 l, 200 l, 300 l, 500 l, 750 l, 1000 l

DESCRIERE TEHNICĂ INSTRUCȚIUNI DE MONTAJ, UTILIZARE ȘI ÎNTREȚINERE GARANȚIE ȘI CONDIȚII DE GARANȚIE

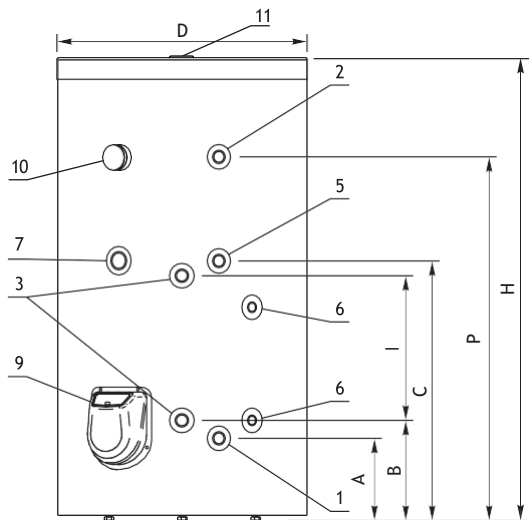
AVERTISMENT! Înainte de instalarea și utilizarea boilerului, citiți cu atenție aceste instrucțiuni!





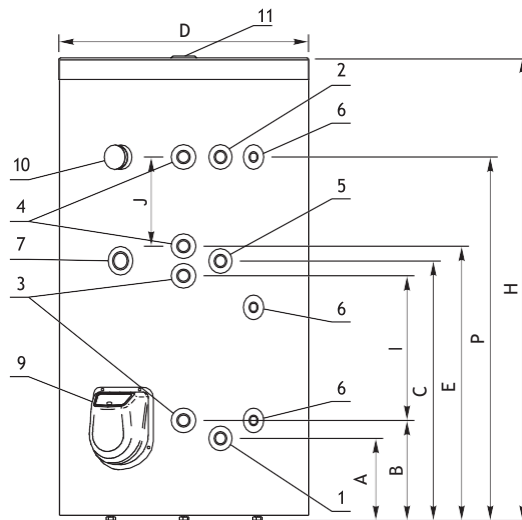
1

Boilere cu un (S) schimbător de căldură



2

Boilere cu două (S2) schimbătoare de căldură



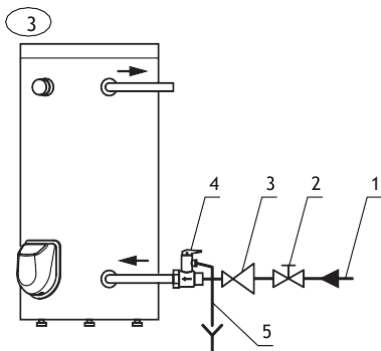
Tabelul 1

| VOLUM BOILER | | 150 | 200 | 300 | 500 | 750 | 1000 |
|--|-------------------|--------------|--------------|--------------|--------------|----------------|----------------|
| Schimbător de căldură inferior (oțel emailat / Cr-Ni) | [m ²] | 0.67 0.94 | 0.90 1.20 | 1.12 1.28 | 1.85 2.35 | 2.03 2.78 | 3.04 3.59 |
| Schimbător de căldură superior (oțel emailat / Cr-Ni) | [m ²] | 0.30 0.44 | 0.38 0.56 | 0.86 0.82 | 1.15 1.39 | 1.22 1.68 | 2.03 2.49 |
| IEȘIRI | | | | | | | |
| 1 - Racord intrare | | G¾" F | G¾" F | G¾" F | G1" F | G1½" F | G1½" F |
| 2 - Racord ieșire | | G¾" F | G¾" F | G¾" F | G1" F | G1½" F | G1½" F |
| 3 - Schimbător de căldură inferior | | G¾" F | G¾" F | G¾" F | G1" F | G1" F | G1" F |
| 4 - Schimbător de căldură superior | | G¾" F | G¾" F | G¾" F | G1" F | G1" F | G1" F |
| 5 - Circulație | | G¾" F | G¾" F | G¾" F | G¾" F | G¾" F | G¾" F |
| 6 - Teaca termostat | | G½" F | G½" F | G½" F | G½" F | G½" F | G½" F |
| 7 - Mufă suplimentară | | G1½" F | G1½" F | G1½" F | G1½" F | G1½" F | G1½" F |
| 9 - Flanșă | | • | • | • | • | • | • |
| 10 - Termometru | | • | • | • | • | • | • |
| 11 - Racord ieșire | | G¾" F | G¾" F | G¾" F | G1¼" F | G1¼" F | G1¼" F |
| DIMENSIUNI | | | | | | | |
| D (izolare termică EPS) | [mm] | 620 | 600 | 670 | 800 | 1100 (1010) | 1100 (1010) |
| H (izolare termică EPS) | [mm] | 1170 | 1470 | 1625 | 1785 | 1705 (1665) | 2040 (2000) |
| A | [mm] | 230 | 230 | 230 | 285 | 350 | 350 |
| B | [mm] | 280 | 280 | 285 | 340 | 440 | 440 |
| C | [mm] | 680 | 875 | 860 | 1020 | 970 | 1130 |
| E | [mm] | 725 | 925 | 905 | 1065 | 1010 | 1170 |
| I | [mm] | 355 | 550 | 530 | 630 | 470 | 630 |
| J | [mm] | 160 | 230 | 400 | 380 | 290 | 470 |
| P (oțel emailat/ Cr-Ni) | [mm] | 910 | 1175 | 1335 | 1445 | 1300 | 1640 |

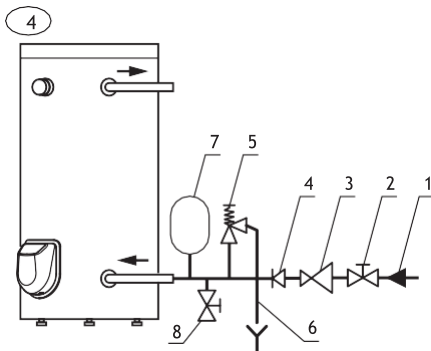
Valorile parametrilor din tabel sunt aproximative.

MENTIUNI:

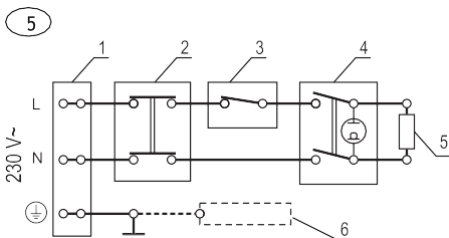
1. Boilerele sunt prevăzute cu indicator de temperatură
2. Boilerele fără schimbătoare de căldură nu au mufe suplimentare.
3. Mufe pentru termostate au numai boilerele cu schimbătoare de căldură. Numărul lor depinde de numărul schimbătoarelor de căldură.



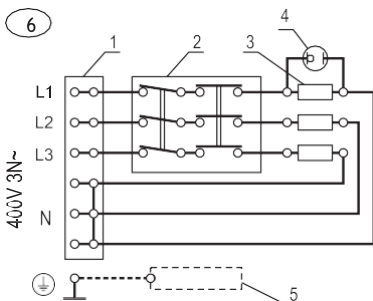
| | |
|---|--|
| 1 | Închiderea instalației de alimentare cu apă |
| 2 | Robinet de închidere |
| 3 | Reductor de presiune - la presiune în conductă de apă de peste 0.5 MPa |
| 4 | Supapă/valvă combinată |
| 5 | Teavă de evacuare a apei din supapa valvei combinate. |



| | |
|---|---|
| 1 | Închiderea instalației de alimentare cu apă |
| 2 | Robinet de închidere |
| 3 | Regulator de presiune (supapă reductoare) |
| 4 | Limitator al fluxului de retur (supapă de reținere) |
| 5 | Supapă de protecție |
| 6 | Teavă de evacuare a apei din supapa de protecție |
| 7 | Vas de expansiune |
| 8 | Robinet de golire |



| | |
|---|--------------------|
| 1 | Bornă |
| 2 | Termo-intrerupator |
| 3 | Termostat |
| 4 | Cheie |
| 5 | Încălzitor |
| 6 | Anod (opțiune) |



| | |
|---|---|
| 1 | Bornă |
| 2 | Termostat combinat - termo-intrerupator |
| 3 | Încălzitor |
| 4 | Indicator cu iluminare |
| 5 | Anod (opțiune) |

SIGURANȚA, CERINȚELE PRINCIPALE

Înainte de a începe montarea și utilizarea încălzitorului de apă, este obligatoriu să citiți cu atenție întregul text al acestui manual. Rolul său este de a vă familiariza cu încălzitorul de apă, cu regulile pentru utilizarea sigură și conformă, cu activitățile minim necesare pentru întreținerea sa și activitățile de service. În plus, va trebui să puneți la dispoziția persoanelor autorizate acest manual, acestea vor instala și eventual vor repara aparatul în caz de defecțiune. Instalarea încălzitorului de apă și verificarea funcționalității acestuia nu intră în obligațiile de garanție a vânzătorului și/sau producătorului.

Păstrați acest manual într-un loc potrivit, pentru o utilizare viitoare. Respectarea normelor ajută pentru funcționarea aparatului în condiții de siguranță și este una dintre condițiile de garanție.

ATENȚIE! Instalarea boilerului și conectarea sa la instalația de apă trebuie realizată numai de către persoane autorizate, în conformitate cu cerințele și instrucțiunile expuse în acest manual și cu normele locale în vigoare. **ESTE OBLIGATORIE** montarea tuturor componentelor de protecție și a celorlalte dispozitive furnizate de către producător sau recomandate de acesta!

ATENȚIE! Conectarea boilerului la instalația electrică trebuie realizată numai de către persoane autorizate, în conformitate cu cerințele și instrucțiunile expuse în acest manual și cu normele în vigoare în teritoriu. Aparatul trebuie conectat în mod corect nu numai la conductoarele electrice, ci și la instalația electrică de protecție! Nu conectați aparatul la instalația electrică înainte de umplerea rezervorului cu apă! Neîndeplinirea acestei cerințe va face ca aparatul să devină periculos, fiind interzisă utilizarea sa!

ATENȚIE! Conectarea boilerului la schimbătoare de căldură aferente unei instalații de aprovizionare cu căldură (solară și/sau alt sistem de încălzire a apei care lucrează cu apă sau soluție pe bază de apă ca agent termic) va fi realizată de către persoane autorizate și competente, în conformitate cu proiectul elaborat de ei. Modalitatea de utilizare a unui asemenea boiler, la încălzirea apei din rezervorul de apă prin purtătorul de căldură alternativ celui electric, precum și respectarea măsurilor de siguranță vor fi efectuate conform cerințelor și regulilor descrise în instrucțiunea suplimentară de utilizare, service și întreținere. Aceasta instrucțiune suplimentară va fi pusă la dispoziție de către compania care a efectuat activitățile de proiectare și instalare pentru conectarea încălzitorului de apă la sursele alternative de căldură.


AVERTISMENT! La utilizarea aparatului există pericol de ardere cu apă fierbinte!

AVERTISMENT! Nu atingeți aparatul și nu îl acționați cu mâini umede sau dacă sunteți desculți sau stați în loc umed!

AVERTISMENT! Acest produs poate fi utilizat de către copii cu vârsta de peste 8 ani și de persoane cu capacități reduse fizice, senzoriale sau mentale, sau lipsite de experiență și cunoștințe, numai în cazul în care acestea au fost supravegheate sau instruite privind utilizarea aparatului și înțeleg pericolele. Aparatul nu trebuie lăsat la îndemâna copiilor. Se interzice efectuarea curățării sau mentenanței aparatului de către copii.

PĂSTRAREA MEDIULUI

Acest produs este marcat în conformitate cu Directiva privind Deșeurile de Echipamente Electrice și Electronice (WEEE). Aveți grijă ca după epuizarea capacității sale de lucru, acest aparat să fie îndepărtat într-un mod corespunzător. În acest fel, veți ajuta la eliminarea unor consecințe posibil nocive pentru mediiul înconjurător și pentru sănătatea umană.

Simbolul  aplicat aparatului sau pe documentele anexate aparatului arată că el nu trebuie tratat ca gunoi menajeră. În schimb, el trebuie returnat la un punct specializat de reciclare pentru echipamente electrice și electronice. La returnare, respectați normele locale de aruncare a deșeurilor. Pentru informare mai amănunțită cu privire la tratarea, recuperarea și reciclarea acestui aparat, adresați-vă consiliului municipal, serviciului pentru culegerea gunoierului menajer sau magazinului de la care ați achiziționat aparatul.

DESCRIERE TEHNICĂ

Boilerelor sunt dedicate instalării pe pardoseala încăperii și pot asigura apa caldă menajeră pentru locuințe mari de familie.

Apa utilizată, pentru a fi încălzită, trebuie să corespundă cerințelor normelor de apă menajeră, anume: a) pentru boilerelor cu rezervor de apă emailat: conținutul de cloruri să fie sub 250 mg/l; conductivitatea apei să fie peste 100 μS/cm, iar pH sa fie în limitele 6,5-8; b) pentru boilerelor cu rezervor de apă din oțel crom-nichel: conductivitatea apei să fie sub 200 μS/cm. Presiunea apei în conducta de apă trebuie să fie mai mare de 0,1 MPa și mai mică de 0,5 MPa. În cazul în care presiunea apei este mai mare de 0,5 MPa - vezi recomandările descrise în secțiunea conectare la rețeaua de alimentare cu apă. Se pot produce variante ale boilerelor (pentru regiunile în care normele locale cer acest lucru), care sunt adaptate lucrului la presiuni ale apei de până la 1 MPa. Rezervoarele de apă ale boilerelor sunt protejate corespunzător împotriva coroziunii prin acoperire emailată sau sunt fabricate din aliaj de oțel crom nichel (rezistent la coroziune). În rezervoarele de apă emailate sunt încorporați anozii realizați dintr-un aliaj special, care protejează în mod suplimentar anozii.

Izolarea termică a aparatelor este realizată din poliuretana turnat sau polistiren expandat (EPS) cu carcasă exterioară.

Modelele și variantele principale se regăsesc schematic prezentate în Fig. 1, 2 iar datele tehnice sunt prezentate în Tabelul nr. 1.

Diferitele modele de boiler și variantele acestora sunt desemnate prin litere și cifre
Primele două litere și următoarele cinci cifre arată modelul de bază al echipamentului:

- „F” - echipamentul este destinat instalării pe podeaua încăperii.
- „V” - poziția de montare a echipamentului - verticală.
- xxx - primele trei cifre după litera „V”, codul capacității boilerului
- yy - următoarele două cifre, codul diametrului echipamentului.
- Următoarele simboluri:
 - „F” - izolarea termică EPS
 - „S”, „S2” - în boiler sunt încorporate unul sau două schimbătoare de căldură pentru încălzirea apei prin sursă alternativă de căldură (încălzire locală cu apă, colector solar sau asemănător) Figura nr. 1 pentru „S” și Figura nr. 2 pentru „S2”.
 - „E” - boilerul este în varianta cu bloc de comandă al

încălzitorului, iar în cazul aparatului cu schimbătoare de căldură - al boilerului și al dispozitivelor de control al fluxului purtătorului de căldură. Aceste aparate sunt însoțite de o instrucțiune suplimentară, ce descrie utilizarea blocului electronic.

Puterea electrică a boilerelor din grupurile de până la 200 este de 3 kW, pentru cele de 300-500 - până la 9 kW și până la 12 kW pentru restul. Se produc și boilerle cu schimbătoare de căldură fără rezistențe electrice.

Numărul complet și corect al modelului, parametrii de lucru anunțați și numărul de serie al boilerului achiziționat sunt marcate pe tabelul lipit de corpul boilerului.

Pentru facilitarea transportării lor, boilerelor sunt fixate pe paleti individuali de transport.

INSTALAREA BOILERULUI PE PARDOSEALA ÎNCĂPERII

Boilerul poate fi montat numai într-o încăpăre cu grad normal de siguranță anti-incendiu și pentru care scăderea temperaturii sub 0 °C este imposibilă. Este necesar ca în pardoseala încăperii să fie amplasat un sifon de canalizare, deoarece este posibil ca pe timpul utilizării normale a boilerului de la supapa de protecție să picure apă. Sifonul va facilita operațiunile de întreținere, prevenire și eventuala reparare a boilerului, atunci când este nevoie ca apa din rezervor să fie evacuată.

Locația amplasării boilerului de apă trebuie coroborată cu dimensiunile de gabarit, cu amplasarea țevilor, cu gradul de protecție împotriva pătrunderii de apă. Gradul de protecție este specificat pe placuta de timbru. Este necesar ca aparatul să fie ferit de stropire sau vărsarea apei direct pe el. Locația de amplasare a aparatului trebuie să fie plană. În mod obligatoriu trebuie lăstate spații între aparat și pereții din jur, tavanul încăperii, spații care să fie suficiente pentru efectuarea legăturilor și racordurilor electrice necesare, care să nu fie mai mici de 100 mm.

Înainte de instalarea echipamentului, dacă acesta vine pe un palet de transport, este necesară înlăturarea paletului. Boilerelor din grupurile de până la 500 vin în ambalaj cu câte 3 buc. de reazeme. În cazul în care la producția echipamentului reazemele nu au fost amplasate la locurile lor, ele trebuie înșurubate în orificiile în care echipamentul a fost fixat la paletul de transport. Mărimea părții înșurubabile permite nivelarea suplimentară a echipamentului. Boilerelor mai mari se vor fixa la podeaua încăperii prin aceleași orificii în care fuseseră fixate la paletul de transport.

AVERTISMENT! Nerespectarea cerințelor pentru montarea boilerului poate duce la deteriorarea aparatului, altor echipamente și a camerei în care este aparatul, la coroziunea părților sale exterioare din metal sau la pagube și prejudicii mai mari. În aceste cazuri, prejudiciile și daunele eventuale nu sunt acoperite de obligațiile de garanție a producătorului și vânzătorului, ci cad în sarcina celui care nu s-a conformat cerințelor acestei instrucțiuni.

Îndepărtarea paletului de transport și montarea boilerului pe pardoseala încăperii va fi realizată numai de către persoane autorizate, care sunt obligate să ia toate măsurile necesare de protecție pentru a preveni apariția de accidente.

CONECTAREA BOILERULUI LA REȚEAUA DE APĂ

Conectarea boilerului la instalația de apă trebuie să fie efectuată numai de către o firmă specializată.

Instalația de apă la care va fi conectat boilerul, ca și restul elementelor conectate, trebuie să fie rezistentă pe lungă durată la temperaturi ale apei ce depășesc 80 °C și pe scurtă durată 100 °C,

precum și la presiune cel puțin de două ori mai mare față de cea de lucru a aparatului.

În cazul în care țevile instalației de apă sunt realizate din cupru sau dintr-un alt metal ce diferă față de cel al rezervorului de apă, precum și la folosirea unor elemente de legătură realizate din alamă, se recomandă ca la intrarea și la ieșirea din încălzitorul de apă să fie instalate îmbinări non-metalice (fitinguri dielectrice).

Boilerule din grupurile de până la 500 litri vin în ambalaj cu o supapă combinată - supapa de siguranță și clapeta de reținere, care se află amplasate într-un corp comun. Supapa combinată trebuie montată în mod obligatoriu pe țeava de ieșire din boiler, respectându-se săgeata de pe carcasa încălzitorului, săgeata care arată direcția apei ce trece prin el.

Boilerule de 750 litri sau mai mari, contin în ambalaj supape de protecție și reținere.

Schema generală a conectării boilerului la instalația de apă este arătată în figura nr. 3. În acest caz, boilerul lucrează la presiunea instalației de apă și la presiunea supapei de protecție. În cazul în care presiunea din instalația de apă depășește 0,5 MPa, este obligatorie instalarea unui reductor de presiune (supapă de reducere presiune). Leșirile țevilor boilerului sunt marcate cu ajutorul unei etichete.

În cazul în care boilerul face parte dintr-un sistem de alimentare cu apă caldă, el de regulă lucrează la o presiune mai redusă a instalației și la conectarea sa trebuie să fie instalate echipamente suplimentare. Se recomandă ca instalarea să fie efectuată conform fig. 4. O firma specializată de instalații va determina și va asigura echipamentele suplimentare necesare. Acest lucru nu este obligația producătorului și/sau a comerciantului și nu face obiectul serviciilor de garanție.

AVERTISMENT! ESTE INTERZISĂ montarea între supapa de protecție și încălzitor a oricăror robinete de închidere sau de retur! Categorie este interzisă infundarea orificiului lateral și/sau blocarea dispozitivului de acționare manuală a supapei de protecție!

Se recomandă realizarea unui sistem de evacuare a apei care eventual s-ar putea scurge din orificiul supapei de protecție a valvei combinate de protecție. Conducta de evacuare a apei trebuie să aibă o pantă descendentă constantă, să fie amplasată într-un mediu garantat contra înghețului, iar capetele să fie în permanență deschise către atmosferă.

ATENȚIE! Pentru aparate cu schimbătoare de căldură, toate racordurile suplimentare (în afara de cele ale serpentinelor) care nu urmează a fi conectate la instalația de alimentare cu apă, de asemenea și orificiile pentru termostate și/sau termomanometre trebuie obligatoriu închise cu dopurile din ambalaj sau cu altele, potrivite acestui scop. Îmbinările trebuie etanșate împotriva presiunii apei de cel puțin 1,6 MPa și împotriva temperaturilor de peste 100 °C.

Vă recomandăm, în scopul păstrării eficacității aparatului, ca toate racordurile și elementele conectate la acestea să fie învelite/acoperite suplimentar cu o izolație potrivită pentru acest scop și care este în conformitate cu prevederile aplicabile.

Umplerea cu apa a rezervorului de apă se va efectua în ordinea următoare:

- deschideți complet robinetul de închidere pentru apă caldă de la cel mai îndepărtat robinet de încălzitor de apă, deschideți robinetul de oprire pentru apa rece înainte de încălzitorul de apă.
- Așteptați până când aerul iese din sistem și timp de 30-60 secunde din robinet să curgă un jet dens și puternic de apă.
- Închideți complet robinetul bateriei.
- Rotiți tija supapei combinate sau a dopului supapei combinate și așteptați timp de 30-60 secunde ca de la orificiu

să curgă un jet de apă puternic și dens.

AVERTISMENT! Dacă din orificiul supapei nu curge apă sau jetul de apă este slab (la presiune normală în instalația de apă), aceasta reprezintă o defecțiune și indică faptul că supapa de protecție este blocată cu impurități venite din rețeaua de apă sau cauzate de conectarea la rețeaua de apă. ESTE INTERZISĂ trecerea la o conectare ulterioară a dispozitivului, înainte de îndepărtarea cauzei defecțiunii!

AVERTISMENT! Nerespectarea cerințelor de conectare la instalația de alimentare cu apă poate duce la necompletarea cu apa a rezervorului de apă și la defectarea boilerului, dar atunci când supapa combinată/de reținere nu este instalată sau este instalată incorect, acest lucru poate duce la distrugerea rezervorului, încăperii sau la alte daune materiale sau nemateriale. Consecințele nu sunt acoperite de obligațiile de garanție de producător și vânzător și cad în sarcina celui care nu a respectat cerințele acestei instrucțiuni.

AVERTISMENT! Supapa combinată/de reținere este una dintre componentele de siguranță, care asigură siguranța boilerului. ESTE INTERZISĂ categoric folosirea boilerului cu supapă combinată/de protecție defectă sau înlăturată/eliminată/nemontată!

Golirea, la nevoie, a rezervorului de apă a aparatului, de apa din el se va efectua în felul următor:

- Se debransează boilerul de la rețeaua de electricitate cu ajutorul unui dispozitiv suplimentar și pentru siguranță mai mare se închid protecțiile electrice din rețelele de fază a încălzitorului de apă.
- Se întrerupe accesul de apă rece la aparat - se închide robinetul de oprire.
- Se deschide mânerul pentru apă caldă de la robinet sau se deconectează legătura între țeava pentru apă caldă (țeava de ieșire) a încălzitorului de apă.
- Se deschide robinetul de scurgere sau se rotește tija supapei combinate și se așteaptă până când de la orificiu nu mai curge apă.

Aceste acțiuni nu asigură golirea completă a rezervorului de apă. Golirea completă a rezervorului de apă va fi realizată numai de către un specialist, dat fiind faptul că este legată de deconectarea de la circuitul electric și scoaterea flanșei rezervorului de apă.

AVERTISMENT! La golirea apei din rezervor este necesar să luați toate precauțiile pentru a preveni daunele ce pot fi provocate de apa scursă.

AVERTISMENT! SE INTERZICE VEHEMENT conectarea la rețeaua de electricitate a boilerului atunci când rezervorul de apă este golit parțial sau complet de apă! La punerea aparatului din nou în regim de lucru, nu uitați mai întâi să umpleți aparatul cu apă.

AVERTISMENT! SE INTERZICE circulația agentului termic prin schimbătorul de căldură a boilerului care este cu rezervor golit de apa parțial sau total.

CONECTAREA BOILERULUI CU SCHIMBĂTOR DE CĂLDURĂ LA INSTALAȚIA SURSEI SUPLEMENTARE DE CĂLDURĂ

Racordurile schimbătoarelor de căldură sunt marcate cu etichete corespunzătoare. Ele pot fi racordate la instalația sursei de încălzire alternativă numai de către persoanele care au întocmit și au realizat proiectul respectiv pentru încălzirea apei din boiler cu ajutorul sursei alternative de căldură. Agentul termic trebuie acționat de către pompa de circulație. Pe post de agent termic, poate fi folosită apă cu conținut și valori cu indici în norme acceptabile, determinate de normele din domeniul legislației

privind apa sau soluție de apă special dedicată acestui scop, care nu este agresivă față de materialul schimbătorului de căldură. Este necesar ca temperatura agentului termic să nu depășească 85 °C, iar în circuitul său să fie instalat un dispozitiv de control cu o asemenea setare de temperatură, care să nu permită ca în timpul lucrului normal al aparatului să fie acționat întrerupătorul boilerelor. Presiunea agentului termic în schimbătoarele de căldură nu trebuie să depășească presiunea de lucru a boilerului.

AVERTISMENT! SE INTERZICE instalarea de robinete simultan pe ambele raçorduri (de intrare și ieșire) a schimbătorului de căldură. În cazul în care schimbătorul de căldură a boilerului nu va fi folosit și nu este legat la instalația sursei de căldură, trebuie umplut cu propilen glicol, potrivit pentru sistemele de încălzire. Este interzisă circulația agentului termic prin schimbătoarele de căldură cu rezervorul de apă golit.

Conectarea boilerului cu schimbător de căldură la sursa suplimentară de căldură va fi realizată numai de către instalatori specializați calificați ce fac parte dintr-o firmă specializată în acest domeniu, în conformitate și respectând proiectul realizat de compania respectivă.

CONECTAREA LA REȚEAUA DE ELECTRICITATE

AVERTISMENT! Nu treceți la conectarea boilerului la rețeaua de electricitate, până când nu v-ați asigurat că rezervorul este plin cu apă! Verificați!

Boilerul este realizat cu un nivel de protecție de daune provocate de curent electric - clasa I.

Boilerle monofazate vor fi conectate la o instalație electrică 230 V-, cu o fază și trei fire conform schemei electrice din Fig. 5.

Boilerle trifazate vor fi conectate la o instalație electrică 400V 3N-, cu trei faze și cinci fire conform schemei electrice din Fig. 6. (schema „stea“, „Y“)

Toate ieșirile cablurilor de la circuitul electric pentru dispozitiv trebuie legate în mod corect la tabloul electric principal și la punctul de legare a încălzătorului de apă la instalația electrică. Conducția de protecție a instalației nu trebuie să fie întreruptă nicăieri pe drumul său din echipament până la tabloul electric principal. Secțiunea transversală a fiecăruia dintre conductorii cablului de alimentare (fază, neutru și de protecție) trebuie să nu fie mai mică de 2.5 mm pentru putere electrică de 9 kW și între 4 și 6 mm pentru putere electrică de 12 kW. Conductorul de protecție va fi legat ÎN MOD OBLIGATORIU la clemă marcată cu semnul împământării de protecție. Pe fiecare circuit electric, la fiecare fază, trebuie instalat un întrerupător de 16A la putere electrică de 9 kW și de 25A la putere electrică de 12 kW. Instalația electrică la care trebuie legat boilerul trebuie realizată în conformitate cu cerințele normelor în vigoare.

Este obligatorie împământarea de protecție a boilerelor fără partea electrică, fiindcă la ele sunt instalate dispozitive electrice ce gestionează fluxul agentului termic prin serpentinele acestora.

Pentru montarea cablului de alimentare la clemele electrice la intrare în boiler, este necesară îndepărtarea capacului din plastic. După conectare, acesta trebuie instalat la loc. Este necesar ca pe timpul conectării electrice să se acorde atenție sporită pentru a nu se deteriora conductorii din legăturile electrice interne și de protecție a boilerului, iar țevile capilare ale termostatelor și termointrerupătoarelor să fie ferite de indoire și rupere.

AVERTISMENT! ÎN MOD OBLIGATORIU pe circuitul electric al boilerului trebuie instalat un dispozitiv de protecție care în cazul unor supratensiuni de categoria III să asigure deconectarea totală, la toți polii. Conductorii electrici de legatură între dispozitivul de protecție și boiler nu trebuie să aiba intercalat

niciun alt întrerupător sau siguranță.

AVERTISMENT! Nerespectarea cerințelor de conectare la instalația electrică ar putea duce la o reducere a siguranței aparatului, caz în care se interzice utilizarea. Consecințele nu sunt acoperite de obligațiile de garanție de producător și vânzător și sunt în detrimentul celui care nu a respectat cerințele acestei instrucțiuni.

Conectarea boilerului la instalația electrică și verificarea funcționalității acestuia se efectuează de către persoane autorizate.

UTILIZAREA BOILERULUI

Boilerul montat și legat în mod corespunzător la instalația de apă și electricitate, trebuie pus în exploatare după proba hidraulică. Conectarea boilerului și verificarea funcționalității nu fac obiectul unor obligații ale producătorului sau a comerciantului și nici nu fac obiectul serviciilor de garanție.

Înainte de punerea în funcțiune a boilerului, trebuie să vă convingeți că rezervorul de apă este plin cu apă. VERIFICAȚI!

AVERTISMENT! Nu porniți aparatul dacă este posibil ca apa din rezervor să fie înghețată. Acest lucru va duce la defectarea aparatului.

Boilerle monofazate vor fi puse în regim de lucru prin comutarea butonului cheii luminoase, prin apăsarea extremității marcate cu "I". Cu ajutorul mânerului se setează temperatura dorită a apei. Iluminarea butonului când acesta este în poziție aprinsă arată că boilerul este în funcțiune și apa se încălzește, iar atunci când este stins indică faptul că apa a atins temperatura setată și că boilerul s-a oprit. Oprirea echipamentului se va realiza prin apăsarea extremității cheii iluminate marcate cu "0".

Pe imagine, în jurul mânerului termostatului, este separat un sector care este marcat cu ECO. În situația în care markerul mânerului este în regiunea sectorului, apa va fi încălzită până la temperatura optimă, caz în care pierderile de căldură ale echipamentului sunt reduse și scade energia electrică utilizată. Simultan, apa încălzită este suficientă pentru consumul normal casnic. În cazul în care ar fi nevoie de o cantitate mai mare de apă mixtă, este necesar ca mânerul termostatului să fie rotit în sens orar, spre poziția maximă, pentru obținerea unei temperaturi mai mari a apei din încălzitorul de apă. Recomandăm ca mânerul să fie în sectorul ECO în momentul în care boilerul este lăsat pornit pentru o perioadă mai lungă de timp, fără a se folosi apă caldă, numai pentru păstrarea apei deja încălzite.

Termostatul încorporat în aparat are funcția "Anti-îngheț". Când mânerul termostatului este în poziție extremă stângă, la începutul scării, încălzitorul echipamentelor se va conecta la temperatura de cca. 8-10 °C și se va deconecta la cca. 12-15 °C. În acest fel, apa din rezervor va fi ferită de îngheț în cazul în care temperatura aerului din încăperea scade.

ATENȚIE! Această funcție nu va feri de îngheț apa din instalația de apă a încăperii!

Pomirea boilerului trifazat în regim de lucru se va efectua prin comutarea cheii dispozitivului exterior în poziție "Aprins"; prin aceasta acțiune, se va lumina lampa de control care se află pe capacul de plastic al echipamentului, boilerle vor fi pornite și începe încălzirea apei. După ce temperatura apei atinge nivelul indicat prin intermediul termostatului, lampa de control se închide și se va lumina din nou după răcirăa apei sub valoarea determinată. Scoaterea boilerului din regim de lucru se va efectua cu ajutorul unui dispozitiv extern. Termostatele încorporate în aceste aparate nu au funcția "Anti-îngheț".

Indicatorul de temperatură montat pe carcasa aparatului ilustrează procesul încălzirii apei. Acesta nu constituie un mijloc de măsurare, ci arată în mod indicativ disponibilitatea și cantitatea

relativă a apei calde din rezervor.

Utilizarea schimbătoarelor de căldură încorporate în boiler (în cazul aparatelor prevăzute cu asemenea schimbătoare) pentru încălzirea apei din rezervor se va efectua după cum se va indica în instrucțiunea de utilizare pusă la dispoziție de către persoanele care au efectuat proiectarea și instalarea sistemului de încălzire a apei din surse alternative ale curentului electric. Este obligatorie respectarea regulilor descrise în instrucțiune.

Pornirea, oprirea, setarea și utilizarea boilerelor cu bloc electronic de control va fi realizată conform prevederilor și cerințelor înscrise în manualul suplimentar pus la dispoziție împreună cu aparatul - instrucțiuni pentru conectare și utilizare a aparatului cu bloc electric. În cazul acestor aparate, instrucțiunea suplimentară face parte integrantă din prezenta instrucțiune de instalare și utilizare.

PROTECȚIE ANTI-COROZIUNE

Boiler cu rezervor emailat

În fiecare boiler cu rezervor emailat este integrată o protecție anticorozivă suplimentară. Aceasta este compusă din protectori anozii (anozi) realizați dintr-un aliaj special și care funcționează numai atunci când rezervorul de apă este umplut cu apă. Anozii sunt consumabili (un element cu uzură normală în cadrul funcționării aparatului) și au durata medie de exploatare de 3 ani. După expirarea termenului indicat, este necesar ca un specialist din partea companiilor autorizate de producător sau vânzător să efectueze verificarea stării anodului. Atunci când se constata necesitatea, anodul trebuie înlocuit cu unul nou. Respectarea termenului limită și înlocuirea la timp a anodului este o condiție esențială pentru continuarea protecției eficiente a rezervorului de apă contra coroziei. Evaluarea și schimbarea anodului nu face obiectul obligațiilor în garanție asumate de vânzător și de producător.

SERVICE, PREVENIRE, ÎNTREȚINERE

Pentru funcționarea sigură a încălzitorului în zonele cu apă calcaroasă, recomandăm ca rezervorul său să fie curățat de calcarul acumulat. Aceasta curățare trebuie făcută cel puțin o dată la fiecare 2 ani, iar în regiunile cu apă foarte calcaroasă chiar mai des. Depunerile pe email nu trebuie eliminate, doar șterse cu material din bumbac uscat, fără utilizarea unor dispozitive solide. Îndepărtarea în mod regulat și curățarea de calcar este foarte importantă pentru siguranța aparatului. Este recomandabil ca în timpul acestei activități să fie realizat și un control al rezervorului de apă cu email. Aceste servicii nu fac obiectul service-ului de garanție și trebuie să fie efectuate numai de către specialiști.

AVERTISMENT! Pentru asigurarea funcționării sigure și fără avarii a boilerului, supapa de protecție trebuie verificată în mod periodic pentru a se controla permeabilitatea acesteia și dacă ea nu s-a defectat. Acest lucru va fi efectuat prin rotirea capacului (ridicarea tije) și așteptarea timp de 30-60 secunde ca din orificiul lateral al supapei să curgă un jet de apă dens și puternic. Acest lucru trebuie efectuat în mod obligatoriu după conectarea boilerului la instalația de alimentare cu apă și umplerea rezervorului cu apă, în procesul de utilizare a boilerului, nu mai rar decât o dată la fiecare 2 săptămâni, precum și după fiecare oprire a alimentării cu apă și repornire a alimentării. În cazul în care rezervorul este plin cu apă, iar de la orificiul supapei nu curge apă sau jetul este slab, acest lucru indică o defecțiune care poate însemna că supapa este astupată de impurități din rețeaua de apă. Utilizarea boilerului cu o supapă de protecție defectă este strict interzisă. Deconectați imediat aparatul de la alimentarea electrică și adresați-vă celei mai apropiate companii de service autorizate de către producător. În caz contrar, veți provoca defecțiune în

rezervor, fiind posibile și daune asupra altor obiecte și chiar a încăperii în care se află boilerul.

În caz în care temperatura din încăperea în care este montat boilerul ar putea scădea sub 0 °C, apa din rezervorul de apă trebuie în MOD OBLIGATORIU golită - vezi secțiunea "Legarea boilerului la instalația de alimentare cu apă"

Corpul exterior și părțile din plastic ale boilerului pot fi curățate numai prin utilizarea unei cârpe din bumbac umedite cu apă, fără a se folosi substanțe și produse agresive și/sau abrazive. Înainte de curățare ESTE OBLIGATORIU ca boilerul să fie deconectat de la alimentarea electrică cu ajutorul unui dispozitiv suplimentar de deconectare. ESTE INTERZIS să se efectueze curățarea aparatului cu ajutorul unui generator de abur. Boilerul poate fi conectat din nou și pus în funcțiune numai după eliminarea completă a umidității.

Regulile de verificare a protecției cu anod și schimbarea anodului (vezi capitolul anterior), precum și îndepărtarea calcarului acumulat este necesar să fie respectate în mod periodic înainte și după expirarea termenului de garanție a aparatului.

La utilizarea și întreținerea aparatului, păstrați autocolantul metalizat cu datele și numărul de fabrică a aparatului (placuta de timbru). În cazul în care dezlipiți acest autocolant, păstrați-l împreună cu cardul de garanție fiindcă numai prin ele boilerul poate fi identificat.

DEFECȚIUNI

În cazul în care boilerul nu încălzește apa, verificați dacă dispozitivul extern de decuplare nu este stins, iar în cazul echipamentelor cu o fază și dacă cheia nu este în poziție oprit și/sau dacă mânerul termostatului nu este în poziția setării minime.

În cazul în care alimentarea cu apă este în regulă, întrerupătoarele sunt pornite și mânerul termostatului este în poziția maximă, dar apa din boiler tot nu se încălzește, atunci cu ajutorul dispozitivului extern opriți boilerul și sunați la cea mai apropiată companie de service.

În cazul în care robinetele pentru apă caldă fiind complet deschise, de la niciun robinet nu curge apă sau jetul de apă este foarte slab, verificați dacă robinetul de închidere amplasat înaintea boilerului nu este închis total sau parțial, sau dacă nu este oprită alimentarea cu apă rece, sau dacă nu sunt înfundate filtrele la ieșirea din robinete. În cazul în care toate cele susmenționate funcționează normal, atunci, cu ajutorul dispozitivului extern, deconectați boilerul de la alimentarea electrică și luați legătura cu cea mai apropiată companie autorizată de service.

În cazul în care boilerul dispune de un bloc electric de control, la sfârșitul instrucțiunii speciale sunt descrise posibilitățile arătate pe display, mesajele de eroare și ce trebuie întreprins în fiecare caz. În general trebuie să deconectați boilerul de la alimentarea electrică cu ajutorul dispozitivului extern și să luați legătura cu cea mai apropiată companie autorizată de service.

GARANȚIE, TERMEN DE GARANȚIE ȘI CONDIȚII DE GARANȚIE

Garanția, condițiile de garanție, termenul de garanție, valabilitatea garanției dispozitivului achiziționat și obligațiile de service ale vânzătorului sau ale producătorului pe durata termenului de garanție a aparatului sunt descrise în cartea de garanție a aparatului. La achiziționarea aparatului, cartea de garanție trebuie completată și semnată de vânzător și de cumpărător. Păstrați cartea de garanție într-un loc sigur.

În toate cazurile sunt aplicabile și legile, ordinele și celelalte acte normative în vigoare, cele care privesc drepturile și obligațiile consumatorului, producătorului și ale vânzătorului, relațiile între

cei doi cu privire la boilerul achiziționat, la instalarea, utilizarea, service-ul și întreținerea sa.

Termenul de garanție este determinat de către vânzător și este în vigoare doar pentru teritoriul geografic al țării respective.

Garanția aparatului este valabilă numai dacă el:

- este instalat în conformitate cu cerințele de instalare și operare.
- este folosit numai conform destinației și în conformitate cu manualul de instalare și funcționare.

Garanția constă în repararea gratuită a tuturor defectelor de fabrică, care pot apărea în timpul perioadei de garanție. Reparațiile vor fi efectuate de specialiștii de service, autorizat de către vânzător.

Garanția aparatului nu este valabilă pentru daunele cauzate de:

- Transport în condiții necorespunzătoare
- Depozitare necorespunzătoare;
- Utilizare necorespunzătoare
- Parametrii apei ce depășesc normele acceptabile de calitate a apei potabile și mai ales dacă: conținutul de cloruri depășește 250 mg/l; conductivitatea apei este sub 100 $\mu\text{S/cm}$ și/sau pH este în afara limitelor 6,5-8 pentru încălzitoarele cu rezervor de apă emailat; conductivitatea apei este peste 200 $\mu\text{S/cm}$ pentru încălzitoarele cu rezervoare de apă din oțel crom-nichel.
- Tensiunea din rețeaua de curent electric este diferită de tensiunea nominală de lucru.
- Daune cauzate de înghețul apei.
- Riscuri de natură extraordinară, calamități și dezastre naturale și alte circumstanțe de forță majoră.
- Nerespectarea instrucțiunilor de instalare și de exploatare.
- În cazurile în care o persoană neautorizată a încercat să repare orice fel de defect.

În cazurile de mai sus, reparațiile vor fi efectuate contra cost.

Garanția pentru aparat nu este în vigoare pentru părți și piese ale aparatului care se uzează normal în timpul utilizării aparatului, piese care sunt date jos în timpul utilizării normale, lămpile semnalizatoare și butoanele iluminate și altele asemănătoare, pentru schimbarea culorii suprafețelor exterioare, modificarea formei dimensionale și amplasarea pieselor și părților care sunt expuse la influențe, necorespunzătoare condițiilor de utilizare normală.

Nu sunt cuprinse în garanția aparatului daunele materiale și morale care pot apărea pe durata operațiilor de service și mentenanță, atunci când încălzitorul este scos din funcțiune.

RESPECTAREA CERINȚELOR DIN PREZENTA INSTRUCȚIUNE ESTE O CONDIȚIE ESENȚIALĂ PENTRU FUNCȚIONAREA SIGURĂ A PRODUSULUI ACHIZIȚIONAT DE DVS. ȘI ESTE UNA DIN CONDIȚIILE DE GARANȚIE

SUNT INTERZISE ORICE MODIFICĂRI ȘI INTERVENȚII DIN PARTEA UTILIZATORULUI SAU PERSOANELOR AUTORIZATE DE ACESTA ÎN CONSTRUCȚIA PRODUSULUI.

ÎN CAZUL ÎN CARE SE CONSTATĂ ASEMENEA ACȚIUNI SAU ÎNCERCĂRI DE A SE EFECTUA, OBLIGAȚIILE DE GARANȚIE ALE VÂNZĂTORULUI ȘI ALE PRODUCĂTORULUI VOR DECĂDEA ÎN MOD AUTOMAT.

ÎN CAZ DE NEVOIE, ADRESAȚI-VĂ COMPANIILOR DE SERVICE AUTORIZATE DE CĂTRE VÂNZĂTOR SAU PRODUCĂTOR.

PRODUCĂTORUL ÎȘI REZERVĂ DREPTUL DE

