

MINISTERUL
AGRICULTURII,
DEZVOLTĂRII REGIONALE
ȘI MEDIULUI
AL REPUBLICII MOLDOVA



MINISTRY
OF AGRICULTURE,
REGIONAL DEVELOPMENT AND
ENVIRONMENT OF THE REPUBLIC
OF MOLDOVA

AGENȚIA DE MEDIU

ENVIRONMENTAL AGENCY

MD-2005, mun.Chișinău, str. Albișoara, 38
Tel.: (022) 820-770, email: am@mediu.gov.md

CONFIRMARE

privind înregistrarea în „Lista producătorilor” de produse
supuse reglementărilor de responsabilitate extinsă a producătorului
(echipamente electrice și electronice)

În scopul distribuirii produselor de echipamente electrice și electronice, în conformitate cu prevederile art. 12 alin. (6) și alin. (14) lit. b) din Legea nr. 209 din 29.07.2016 privind deșeurile, și pct. 7 subpct. 5) din Regulamentul privind deșeurile de echipamente electrice și electronice, aprobat prin Hotărârea Guvernului nr. 212 din 07.03.2018, se emite numărul de înregistrare:

MD2021-7-EEE-009-D

pentru ”ARSCOM” SRL, IDNO: 1003600034627, cu adresa juridică: Nicolai Zelinski, 34/2, of.8.

Numărul de înregistrare este valabil începând cu data de 20.07.2021 pînă la data de 20.07.2024.

”ARSCOM” SRL, IDNO: 1003600034627 se obligă a distribui pe piață produse de echipamente electrice și electronice preluate de la producători înregistrați în „Lista producătorilor” de produse supuse reglementărilor de responsabilitate extinsă a producătorului.

Director
Veaceslav DERMENJI

CONTRACT
de vânzare-cumpărare Nr 26/01 AC

26 ianuarie 2022 r.

mun.Chisinau

ARSCOM SRL, denumită în continuare «Vanzător», în persoana directorului SEVCENCO V., care acționează în baza statutului, pe de o parte și MaxProf Grup SRL denumită în continuare «Cumpărător», în persoana directorului Popescu Tudor, care acționează în baza Statutului, pe de altă parte, ambele denumite în continuare «Părți», au încheiat prezentul contract, stabilind următoarele:

1. OBIECTUL CONTRACTULUI

1.1. Vanzătorul se obligă să transmită în proprietate Cumpărătorului bunul/rile (în continuare în text – marfă), în conformitate cu condițiile prezentului Contract, în asortiment, cantitate și la prețurile menționate în actele de însoțire a mărfii (factură, cont spre plată, delegație, act de predare-primire a mărfii ș.a.), iar Cumpărătorul se obligă să primească marfa și să achite pentru aceasta prețul convenit în termenele și condițiile prevăzute de prezentul Contract, inclusiv anexele la acesta, care reprezintă partea lui integrantă.

1.2. Calitatea mărfii trebuie să corespundă cerințelor standardelor, recunoscute în Republica Moldova sau condițiilor tehnice, caracteristice respectivului tip de marfă.

2. CONDIȚIILE TRANSMITERII MĂRFII

2.1. Vanzătorul transmite marfa Cumpărătorului potrivit cererii-ofertă de livrare depusă de către ultimul, coordonată din timp de către ambele părți, nu mai târziu de 3 zile lucrătoare din data acceptării cererii-ofertă de către Vanzător. În acest sens Cumpărătorul nu mai târziu de 3 zile lucrătoare până la pretinsa dată a livrării, coordonează cu Vanzătorul cererea-ofertă (în scris, prin fax, poșta electronică, prin telefon). Volumul (denumirea, cantitatea) și asortimentul mărfii, la fel ca și termenele de transmitere a mărfii se coordonează de către reprezentanții părților la momentul transmiterii cererii-ofertă.

2.2. Semnarea de către Părți a facturii fiscale reprezintă prin sine confirmarea faptului coordonării tuturor condițiilor esențiale ale prezentului Contract în privința mărfii menționate în factură.

2.3. Vanzătorul acceptă spre executare cererea-ofertă a Cumpărătorului în funcție de posibilitățile sale la momentul depunerii cererii-ofertă sau soldului la depozit și este în drept să refuze Cumpărătorului în acceptarea (coordonarea) cererii-oferte de livrare a mărfii, inclusiv și datorită faptului că termenul de achitare pentru marfa livrată anterior și neachitată de către Cumpărător, a survenit sau va surveni la momentul următoarei livrări.

2.4. Dreptul de proprietate și riscul pieririi fortuite (distrugerii) sau deteriorării mărfii trec la Cumpărător în momentul transmiterii mărfii acestuia (sau Transportatorului/Expeditorului desemnat în acest sens de către Cumpărător) și semnării măcar a unui act de însoțire a mărfii prevăzut la pct. 1.1.

2.5. Încărcarea mărfii se efectuează cu forțele și din contul Vanzătorului. Descărcarea mărfii se efectuează cu forțele și din contul Cumpărătorului.
2.6. Locul executării prezentului contract se consideră depozitul Vanzătorului, care se află la adresa: Republica Moldova, or. Chișinău, str. Hășdeu, 66.

3. PREȚUL, TERMENELE ȘI MODALITATEA DE ACHITARE

3.1. Prețul pentru o unitate de marfă se indică în actele de însoțire a mărfii, incluzând TVA și se determină în unități convenționale la momentul transmiterii mărfii. Unitatea convențională (la momentul efectuării plății) este egală cu un dolar SUA, potrivit cursului de vânzări stabilit de Banca Comercială Română Chișinău S.A. fil nr.2 Pușkin.

3.2. În cazul existenței unei diferențe pozitive de curs mai mare de 2% din data întocmirii facturii fiscale și până la data efectuării transferului sumelor bănești pe respectiva factură fiscală, Cumpărătorul se obligă să achite Vanzătorului această diferență de curs. Diferența de curs se stabilește aparte pentru fiecare factură fiscală eliberată. Pentru această diferență de curs Vanzătorul eliberează factură fiscală separată.

3.3. Diferența de curs reprezintă diferența costului mărfii, apărută în funcție de schimbarea cursului leului moldovenesc față de dolarul SUA și se plusează la prețul mărfii menționate în cererea-ofertă acceptată.

3.4. Decontările în baza respectivului contract se efectuează prin virament sau în numerar în conformitate cu legislația Republicii Moldova, până la transmiterea mărfii sau la momentul transmiterii acesteia.

3.5. Contractul poate prevedea amânarea achitării prețului mărfii pe un interval de timp de până la 14 zile calendaristice din momentul semnării măcar a unuia din actele de însoțire a mărfii prevăzute în pct. 1.1.

4. ASIGURAREA EXECUTĂRII OBLIGAȚIEI DE ACHITARE A COSTULUI MĂRFII

4.1. Asigurarea executării obligației Cumpărătorului de achitare a prețului mărfii potrivit prezentului Contract de vânzare-cumpărare este garantată de Fidejutor a contractului de fidejusiune, ce reprezintă parte integrantă a prezentului Contract de vânzare-cumpărare.

4.2. În conformitate cu prevederile Contractului de fidejusiune, Fidejutorul se obligă să execute față de Vanzător (creditorul obligației de achitare a prețului mărfii) de rând cu Cumpărătorul (debitorul obligației de achitare a prețului mărfii) obligația de achitare a prețului mărfii în volum deplin în cazul când Cumpărătorul nu va executa obligațiile asumate prin Contractul de vânzare-cumpărare.

5. ORDINEA DE PRELUARE A MĂRFII

5.1. Cumpărătorul înfăptuiește preluarea mărfii în funcție de cantitatea și calitatea acesteia în conformitate cu actele de însoțire ale mărfii prevăzute de prezentul Contract.

5.2. În cazul depistării la marfa recepționată a viciilor ascunse Cumpărătorul este obligat neîntârziat să-l înștiințeze în scris despre aceasta pe Vanzător. În înștiințarea de reclamare a viciilor Cumpărătorul este obligat să indice persoana care va utiliza marfa și condițiile de exploatare a acesteia. În caz contrar reclamațiile Cumpărătorului cu privire la viciile mărfii nu vor fi examinate de către vânzător. Reprezentantul Vanzătorului în termen de 5 (cinci) zile lucrătoare din momentul primirii înștiințării este în drept să se deplaseze la Cumpărător pentru examinarea mărfii și întocmirea unui Act bilateral cu referire la viciile depistate. În cazul neprezentării reprezentantului Vanzătorului în termenul stabilit Cumpărătorul este obligat să întocmească un Act unilateral și este în drept să expedieze în adresa Vanzătorului o reclamație. Cumpărătorul este obligat să transmită Vanzătorului un exemplar de Act nu mai târziu de 5 (cinci) din momentul întocmirii acestuia, în caz contrar Vanzătorul este în drept să nu purceadă la examinarea în fond a reclamației Cumpărătorului până la momentul recepționării Actului.

5.3. Reclamațiile privind viciile ascunse ale mărfii pot fi înaintate Vanzătorului, dacă acestea au fost depistate în perioada termenului de valabilitate a mărfii.

5.4. În cazul refuzului Vanzătorului de a satisface pretențiile Cumpărătorului referitor la calitatea mărfii livrate, concluzia finală referitor la calitatea mărfii se adoptă în baza rezultatelor expertizei. Cumpărătorul este în drept din contul său să efectueze o expertiză independentă într-o entitate licențiată, coordonată din timp cu Vanzătorul. În caz de dezacord al Vanzătorului cu entitatea propusă sau cu expertul ales de către Cumpărător în vederea efectuării expertizei prealabile, respectiva întrebare se consideră coordonată cu Vanzătorul. În caz dacă concluzia expertizei va confirma că viciile mărfii au apărut nu din culpa Cumpărătorului, Vanzătorul este obligat să compenseze Cumpărătorului cheltuielile suportate în legătură cu efectuarea expertizei confirmate documentar.

5.5. În cazul satisfacerii pretenției Cumpărătorului în privința calității mărfii livrate Vanzătorul este obligat, la discreția sa, să schimbe marfa cu una analogică calitativă, să ridice marfa necalitativă și să întoarcă mijloacele bănești plătite pentru această marfă, să micșoreze datoria Cumpărătorului față de vânzător sau să înlăture viciile depistate.

6. RĂSPUNDEREA PĂRȚILOR

- 6.1. Pentru neexecutarea sau executarea necorespunzătoare a clauzelor prezentului Contract partea vinovată este obligată să execute obligațiile contractuale și să repare prejudiciile cauzate prin neexecutare sau executare necorespunzătoare.
- 6.2. În cazul încălcării condițiilor de achitare a prețului mărfii Cumpărătorul achită o penalitate în mărime de 0,1% din costul mărfii livrate pentru fiecare zi de întârziere, dar nu mai mult de 100% din prețul acesteia. Achitarea penalității nu-l eliberează pe Cumpărător de achitarea dobânzii legale de întârziere prevăzută la art. 619 CC RM.
- 6.3. În cazul nerespectării termenului de transmitere a mărfii Vanzătorul achită o penalitate în mărime de 0,1% din costul mărfii livrate pentru fiecare zi de întârziere, dar nu mai mult de 100% din prețul acesteia.

7. SOLUȚIONAREA DISPUTELOR

- 7.1. Toate disputele, neînțelegerile și alte pretenții apărute la momentul încheierii, pe parcursul executării, modificării, încetării prezentului Contract, sau ce țin de nulitatea acestuia, se soluționează de către Părți pe cale amiabilă.
- 7.2. Părțile stabilesc că toate pretențiile posibile rezultate din prezentul Contract urmează a fi examinate în termen de 10 (zece) zile din momentul recepționării pretenției. În cazul neexecutării obligației Partea se consideră în întârziere a executării obligației din momentul neexecutării, fără înaintarea pretenției.
- 7.3. În cazul în care Părțile nu ajung la un compromis în ordinea prevăzută de pct. 7.1. al prezentului Contract toate disputele și neînțelegerile rezultate din prezentul Contract se vor examina în instanța competentă a Republicii Moldova în conformitate cu legislația Republicii Moldova.

8. OBLIGAȚII DE DESERVIRE ÎN TERMENUL DE GARANȚIE

- 8.1. Vanzătorul efectuează deservirea mărfii în termen de 12 luni din momentul semnării actelor de însoțire a mărfii, cu excepția cazurilor când:
- a) Defecțiunea dispozitivului s-a produs nu din vina Vanzătorului (inclusiv, dar ne limitându-se la următoarele: (nerespectarea regulilor de exploatare, montarea și conectarea incorectă, funcționarea în regimuri nedocumentate ș.a.);
 - b) Sunt deteriorate sau lipsesc semnele de protecție, abțibildurile sau plombele Vanzătorului și/sau ale producătorului;
 - c) Este deteriorat sau lipsește ambalajul mărfii livrate;
 - d) Este stabilit faptul prezentei viciilor mecanice exterioare sau interioare (inclusiv, dar ne limitându-se la următoarele: defecțiunile contactelor, crăpături, urme de lovituri etc), produse în rezultatul exploatarei, montării, transportării incorecte, sau altor cauze;
 - e) Constatarea viciilor produse de scurt circuit etc.;
 - f) Constatarea viciilor produse în rezultatul avariei, sau în rezultatul acțiunii focului, umezelii, insectelor, prafului, pătrunderii în interior a corpurilor străine;
 - g) Constatarea pe dispozitiv a semnelor unei reparații de sine stătătoare;
 - h) Deteriorarea conținutului BIOS registratorilor video și a plăcii de captura video;
 - i) Garanția la USB, COM, alte porturi ale plăcii și registratoroalelor pentru conectarea dispozitivelor externe, dar și TV-IN/OUT a dispozitivelor de captura video este de o luna.
 - j) Garanția nu se răsfrânge la telecomenzi, blocurile exterioare de alimentare, camere, elementele de alimentare, cablurile de conexiune;
 - k) Exploatarea într-un mediu ambiant necorespunzător (Tehnica urmează să fie exploatată în condiții de umiditate nu mai mult de 80% și la temperaturi numai mici de +8°C și nu mai mari de + 35°C pentru dispozitivele prevăzute pentru exploatare în încăperi).
- 8.2. Obligațiile de deservire în termenul de garanție se execută prin:

- a) Schimbarea mărfii în cazul când Cumpărătorul a înștiințat Vanzătorul despre viciul ascuns în termen de 2 zile din momentul transmiterii bunului;
 - b) Schimbarea mărfii în cazul imposibilității efectuării reparației în termen de 45 zile din momentul înștiințării Vanzătorului despre viciul ascuns în termenul de garanție;
 - c) Efectuarea reparației garantate în conformitate cu prevederile prezentului Contract; termenul reparației garantate se determină în funcție de gradul de defectare a mărfii și constituie de obicei 5-7 zile de lucru, în cazul unei reparații complexe – nu mai mult de 14 zile de lucru din momentul adresării, iar în caz de necesitate de comandă a pieselor de schimb după hotărârea Republicii Moldova – 45 zile lucrătoare.
- 8.3 Vanzătorul nu garantează compatibilitatea mărfii cu aparatul și softul Cumpărătorului.
- 8.4. În cazul înlăturării viciilor sau schimbării mărfii termenul de garanție se prelungește pentru perioada în care marfa nu a fost utilizată. Termenul menționat începe să curgă din data adresării Cumpărătorului cu cerere despre înlăturarea viciilor.

9. TERMENUL DE ACȚIUNE A CONTRACTULUI

- 9.1. Prezentul contract intră în vigoare din 26 ianuarie 2022 și este valabil până la momentul când una dintre părți nu va trimite o notificare de reziliere a contractului celeilalte părți cu 15 de zile înainte.
- 9.2. Din momentul semnării prezentului Contract toate negocierile precedente semnării acestuia ce țin de obiectul contractului își pierd efectul juridic și se înțeleg în redacția prezentului contract.
- 9.3. Contractul se consideră reziliat de către partea interesată în mod unilateral, înainte de termen la expirarea a 10 (zece) zile lucrătoare din momentul expedierii adresatului înștiințării scrise despre rezilierea Contractului. Înștiințarea se expediază la adresa menționată în Contract. În cazul lipsei adresatului la adresa indicată în Contract acesta se consideră înștiințat în modul convenit despre intenția de reziliere, dacă partea interesată despre rezilierea Contractului nu a primit de la adresatul înștiințării un comunicat scris despre schimbarea adresei acestuia.

10. ALTE CONDITII

- 10.1. Respectivul Contract este întocmit în două exemplare, care au aceeași valoare juridică, câte un exemplar pentru fiecare parte contractantă.
- 10.2. Părțile sunt obligate imediat, dar nu mai târziu de 3 zile lucrătoare, să înștiințeze în formă scrisă despre schimbarea rechezitelor sale: forma organizatorico-juridică, adresa juridică și/sau poștală, rechezitele bancare, număr de telefon, fax, E-mail, la fel și despre faptul schimbării conducătorului organului executiv al firmei.

11. ADRESA JURIDICA SI RECHEZITELE BANCARE A PARTILOR SI FIDEJUSOR

VĂNZĂTOR:
Arscom' SRL

Adresa: mun. Chișinău, str. N. Zelinski, 34/2, of.

IDNO:1003600034627
TVA 0307632

Banca Comercială Română Chișinău S.A. fil
nr.2 Pușkin
P/C MD53RN00000000222420323
BIC RNCBMD2X504

Tel

Director 'Arscom' SRL

Sevenco V.

Semnatura

CUMPĂRĂTOR:
MAXPROF GRUP SRL

Adresa: mun.Chisinau, str. V. Belinski, 8

IDNO 1009600019057
TVA0505846

BC EuroCreditBank SA fil.Centru
P/C MD17EC000000225167162199
BIC ECBMMD2X

TEL. 068 231 000

Director MAXPROF GRUP S.R.L.

POPESCU TUDOR

Semnatura



DS-3E0310HP-E

8-Port 100 Mbps Long-Range Unmanaged PoE Switch

DS-3E0310HP-E switches are layer 2 100 Mbps long-range PoE switches, providing 1 × 10/100 Mbps Hi-PoE port, 7 × 10/100 Mbps PoE ports, and 2 × 10/100/1000 Mbps RJ45 ports. The switches provide advanced Hi-PoE/PoE technology and supports extend mode with long-range access up to 300 m. Meanwhile, the 2 × 10/100/1000 Mbps RJ45 uplink ports guarantee applications of multiple network solutions.



Intelligent PoE



300 m Transmission



802.3bt Hi-PoE



8-Core Power Supply



6 KV Surge Protection

Feature and Function

Intelligent PoE Management.

- When the power supply exceeds the limit, PoE ports intelligently manage the power supply, which extends the switch lifetime.

Up to 300 m Long Range PoE Transmission.

- The distance between IPCs and switch can reach maximum 300 meters.

IEEE 802.3bt Standard Hi-PoE, Max. 90 W for One Port.

- IEEE 802.3bt standard Hi-PoE port provides max. 90 W power supply for high power devices such as domes or other 802.3bt devices.

4/8-Core Adaptive Power Supply with Less Power Loss.

- 8-core power supply reduces the power loss on cables.

6KV Surge Protection to Improve Reliability in Harsh Environment.

- The built-in surge protection device protects the switch from the sudden lightning surge in harsh environment.

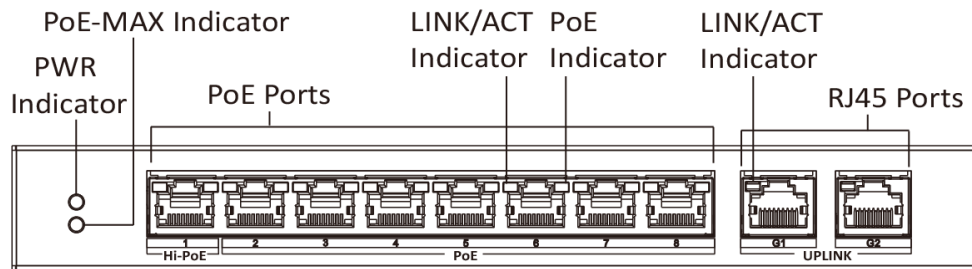


Specification

Model		DS-3E0310HP-E
Network parameters	Port number	1 × 10/100 Mbps Hi-PoE port, 7 × 10/100 Mbps PoE ports, and 2 × 10/100/1000 Mbps RJ45 ports
	Port type	RJ45 port, full duplex, MDI/MDI-X adaptive
	Standard	IEEE 802.3, IEEE 802.3u, IEEE 802.3x, IEEE 802.3ab, and IEEE 802.3z
	Forwarding mode	Store-and-forward switching
	Working mode	Standard mode (default); Extend mode
	Ports for long-distance transmission	Ports 1 to 8
	MAC address table	16 K
	Switching capacity	5.6 Gbps
	Packet forwarding rate	4.166 Mpps
	Internal cache	4 Mbits
PoE power supply	PoE standard	Port 1: IEEE 802.3af, IEEE 802.3at, IEEE 802.3bt Ports 2 to 8: IEEE 802.3af, IEEE 802.3at
	PoE power pin	Support 8-core power supply, Ethernet cable 1/2/3/6 and 4/5/7/8 provide power supply simultaneously.
	PoE port	Ports 1 to 8
	Max. port power	Port 1: 90 W Ports 2 to 8: 30 W
	PoE power budget	110 W
	Max. power consumption	120 W
General	Shell	Metal material, fan-free design
	Gross weight	1.22 kg (2.69 lb)
	Net weight	0.55 kg (1.21 lb)
	Dimension (L × H × D)	217.6 mm × 27.8 mm × 103.35 mm (8.6" × 1.1" × 4.1")
	Operating temperature	-10 °C to 55 °C (14 °F to 131 °F)
	Storage temperature	-40 °C to 85 °C (-40 °F to 185 °F)
	Operating humidity	5% to 95% (no condensation)
	Storage humidity	5% to 95% (no condensation)
	Power supply	48 VDC, 2.5 A
Power consumption in idle	10 W	
Approval	EMC	FCC (47 CFR Part 15, Subpart B); CE-EMC (EN 55032: 2015, EN 61000-3-2: 2014, EN 61000-3-3: 2013, EN 55024: 2010 +A1: 2015); RCM (AS/NZS CISPR 32: 2015); IC (ICES-003: Issue 6, 2016)
	Safety	UL (UL 60950-1); CB (IEC 60950-1:2005 + Am 1:2009 + Am 2:2013); CE-LVD (EN 60950-1:2005 + Am 1:2009 + Am 2:2013)
	Chemistry	CE-RoHS (2011/65/EU); WEEE (2012/19/EU); Reach (Regulation (EC) No 1907/2006)

Physical Interface

Front panel:



Back panel:



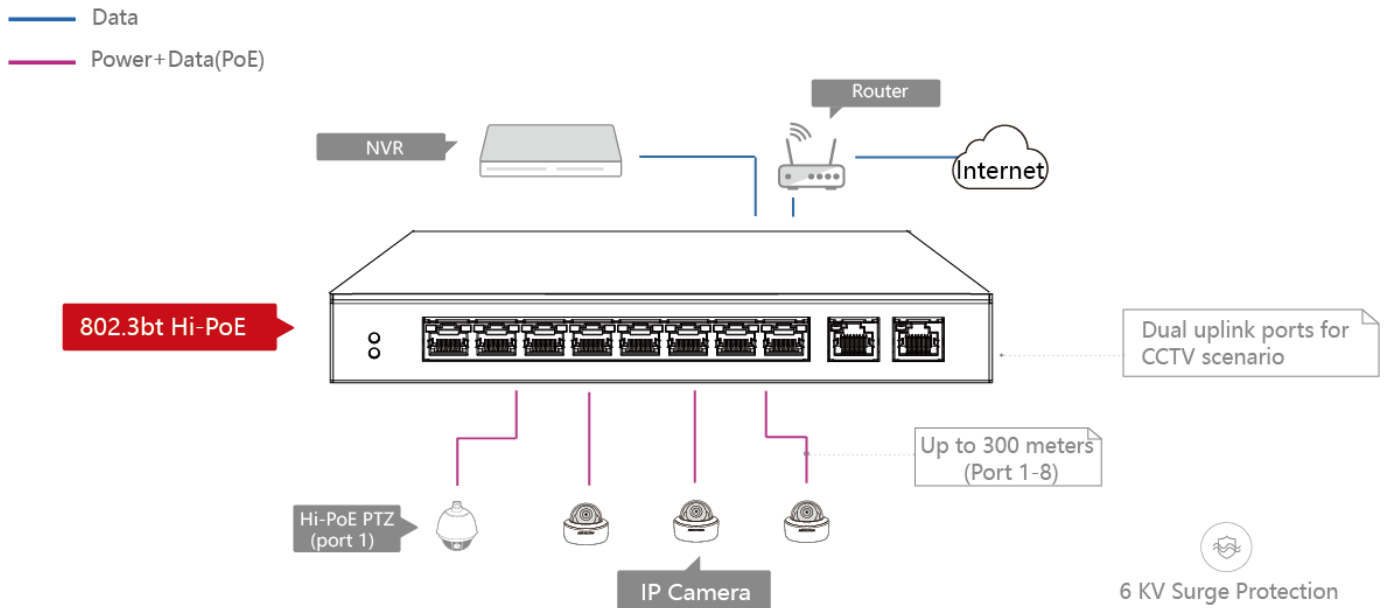
Available Model

DS-3E0310HP-E

Dimension (unit: mm)



Typical Application



Distributed by



HIKVISION®

Headquarters

No.555 Qianmo Road, Binjiang District,
Hangzhou 310051, China
T +86-571-8807-5998
overseasbusiness@hikvision.com

Hikvision USA
T +1-909-895-0400
sales.usa@hikvision.com

Hikvision Australia
T +61-2-8599-4233
salesau@hikvision.com

Hikvision India
T +91-22-28469900
sales@pramahikvision.com

Hikvision Canada
T +1-866-200-6690
sales.canada@hikvision.com

Hikvision Thailand
T +662-275-9949
sales.thailand@hikvision.com

Hikvision Europe
T +31-23-5542770
sales.eu@hikvision.com

Hikvision Italy
T +39-0438-6902
info.it@hikvision.com

Hikvision Brazil
T +55 11 3318-0050
Latam.support@hikvision.com

Hikvision Turkey
T +90 (216)521 7070- 7074
sales.tr@hikvision.com

Hikvision Malaysia
T +601-7652-2413
sales.my@hikvision.com

Hikvision UK & Ireland
T +01628-902140
sales.uk@hikvision.com

Hikvision South Africa
Tel: +27 (10) 0351172
sale.africa@hikvision.com

Hikvision France
T +33(0)1-85-330-450
info.fr@hikvision.com

Hikvision Kazakhstan
T +7-727-9730667
nikia.panfilov@hikvision.ru

Hikvision Vietnam
T +84-974270888
sales.vt@hikvision.com

Hikvision UAE
T +971-4-4432090
salesme@hikvision.com

Hikvision Singapore
T +65-6684-4718
sg@hikvision.com

Hikvision Spain
T +34-91-737-16-55
info.es@hikvision.com

Hikvision Tashkent
T +99-87-1238-9438
uzb@hikvision.ru

Hikvision Hong Kong
T +852-2151-1761
info.hk@hikvision.com

Hikvision Russia
T +7-495-669-67-99
saleru@hikvision.com

Hikvision Korea
T +82-(0)31-731-8817
sales.korea@hikvision.com

Hikvision Poland
T +48-22-460-01-50
info.pl@hikvision.com

Hikvision Indonesia
T +62-21-2933759
Sales.Indonesia@hikvision.com

Hikvision Colombia
sales.colombia@hikvision.com

Date despre operatorul economic

1. Denumirea Firmei MaxProf Grup SRL
2. Adresa Firmei mun. Chisinau, str. Ismail, 33 Of 516
3. Adresa Juridica mun.Chisinau, str. V. Belinski, 8
4. Codul fiscal / IDNO 1009600019057
5. Telefon de contact 069-66-99-77
6. E-mail stefanmaxprofgrup@gmail.com
7. Tipul Firmei privat
8. Fondatorul Firmei și ultimul Patron Popescu Tudor
9. Experiența în domeniu 13 ani

10. Denumirea Băncii la care operatorul economic are deschis cont bancar și pe care cont vor fi achitate plățile:
 - denumirea băncii completă BC EuroCreditBank SA fil.Centru
 - c/b ECBMMD2X
 - cod IBAN MD17EC000000225167162199
 - cod TVA 0505846

Data 28/noiembrie/2022

Semnătura _____

_____ **L.S**

DS-2CD2443GOE-I (W) 4 MP IR Fixed Cube Network Camera



- High quality imaging with 4 MP resolution
- Efficient H.265+ compression technology
- Clear imaging against strong back light due to 120 dB true WDR technology
- Provides real-time security via built-in two-way audio
- Detects human body through passive infrared is sensitive to body temperature (PIR)
- -W: Wi-Fi connection



▪ Specification

Camera	
Image Sensor	1/3" Progressive Scan CMOS
Min. Illumination	Color: 0.01 Lux @ (F1.2, AGC ON), 0.018 lux @(F1.6, AGC ON), 0 lux with IR
Shutter Speed	1/3 s to 1/100,000 s
Slow Shutter	Yes
Day &Night	IR Cut Filter
Wide Dynamic Range	120 dB
Angle Adjustment	Pan: 0° to 360°, tilt: 0° to 90°, rotate: 0° to 360°
DNR	3D DNR
Lens	
Lens	2.8/4 mm
Aperture	F1.6
FOV	2.8 mm, horizontal FOV: 98°, vertical FOV: 55°, diagonal FOV: 114° 4 mm, horizontal FOV: 78°, vertical FOV: 42°, diagonal FOV: 93°
Lens Mount	M12
Illuminator	
IR Range	10 m
Wavelength	850 nm
PIR	
PIR Angle	Horizontal: 90°, vertical: 80°
PIR Range	10 m
Video	
Max. Resolution	2688 × 1520
Main Stream	50 Hz: 25 fps (2688 × 1520, 2560 × 1440, 2304 × 1296, 1920 × 1080) 60 Hz: 30 fps (2688 × 1520, 2560 × 1440, 2304 × 1296, 1920 × 1080)
Sub Stream	50 Hz: 25 fps (640 × 480, 640 × 360, 320 × 240) 60 Hz: 30 fps (640 × 480, 640 × 360, 320 × 240)
Third Stream	50 Hz: 25 fps (1280 × 720, 640 × 360, 352 × 288) 60 Hz: 30 fps (1280 × 720, 640 × 360, 352 × 240)
Video Compression	Main stream: H.265/H.264 Sub-stream: H.265/H.264/MJPEG Third stream: H.265/H.264
H.264 Type	Main Profile/High Profile
H.265 Type	Main Profile
Video Bit Rate	32 Kbps to 16 Mbps
SVC	Support H.264 and H.265 encoding
Audio	
Audio Compression	G722.1/G711ulaw/G711alaw/G726/MP2L2/PCM
Audio Bit Rate	64 Kbps(G.711)/16 Kbps(G.722.1)/16 Kbps(G.726)/32 to 160 Kbps(MP2L2)
Environment Noise Filtering	Yes
Audio Sampling Rate	8 kHz/16 kHz/32 kHz/44.1 kHz/48 kHz
Smart Feature-Set	
Smart Event	Line crossing detection, intrusion detection, face detection

Basic Event	Motion detection, video tampering alarm, exception (network disconnected, IP address conflict, illegal login, HDD full, HDD error)
Linkage Method	Trigger recording: memory card, network storage, pre-record and post-record Trigger captured pictures uploading: FTP, HTTP, NAS, Email Trigger notification: HTTP, ISAPI, Email
Image	
Image Enhancement	BLC/3D DNR/HLC
Image Setting	Rotate mode, saturation, brightness, contrast, sharpness and white balance adjustable by client software or web browser
Day/Night Switch	Day, Night, Auto, Schedule
Wi-Fi	
Channel Bandwidth	20 M/40 M
Security	WPA, WPA2
Transfer Rate	11b: 11 Mbps 11g: 54 Mbps 11n: up to 150 Mbps
Wireless Range	50 m
Wireless Standards	IEEE 802.11b/g/n
Frequency Range	2.412 GHz to 2.4835 GHz
Network	
Network Storage	NAS (NFS, SMB/CIFS), ANR
Protocols	802.11b: DQPSK, DBPSK, CCK 802.11g/n: OFDM/64-QAM, 16-QAM, QPSK, BPSK WebSocket, WebSockets
API	Open Network Video Interface (Profile S, Profile G), ISAPI
Simultaneous Live View	Up to 6 channels
User/Host	Up to 32 users. 3 user levels: administrator, operator and user
Client	iVMS-4200, Hik-Connect, iVMS-5200, iVMS-4500
Web Browser	Plug-in required live view: IE8+, Chrome 41.0-44, Firefox 30.0-51, Safari 8.0-11 Plug-in free live view: Chrome 45.0+, Firefox 52.0+
Alarm Trigger	Motion detection, video tampering, network disconnected, IP address conflict, HDD full, HDD error, PIR, illegal login
Firmware Version	5.6.3
Interface	
Communication Interface	1 RJ45 10M/100M self-adaptive Ethernet port
Audio	1 built-in mic, 1 built-in speaker, mono sound
On-board Storage	Built-in memory card slot, support microSD/microSDHC/microSDXC card, up to 128 GB
Compression Standard	
H.264+	Main stream supports
H.265+	Main stream supports
Smart Feature-set	
Face Detection	Yes
General	
General Function	One-key reset, anti-flicker, three streams, heartbeat, mirror, password protection, privacy mask, watermark, IP address filter

Reset	Yes
Startup and Operating Conditions	-10 °C to +40 °C (14 °F to +104 °F). Humidity 95% or less (non-condensing)
Power Supply	12 VDC ± 25% PoE: 802.3af, Class 3
Power Consumption and Current	12 VDC, 0.5 A, max. 6 W, Ø5.5 mm coaxial plug power PoE: 802.3af, 36 V to 57 V, 0.2 A to 0.1 A, max. 7 W
Material	Plastic
Dimensions	102.8 mm × 65.2 mm × 32.6 mm (4.1" × 2.6" × 1.3")
Weight	Camera: Approx. 128 g (0.3 lb.)

▪ Available Model

DS-2CD2443G0-IW (2.8/4 mm)

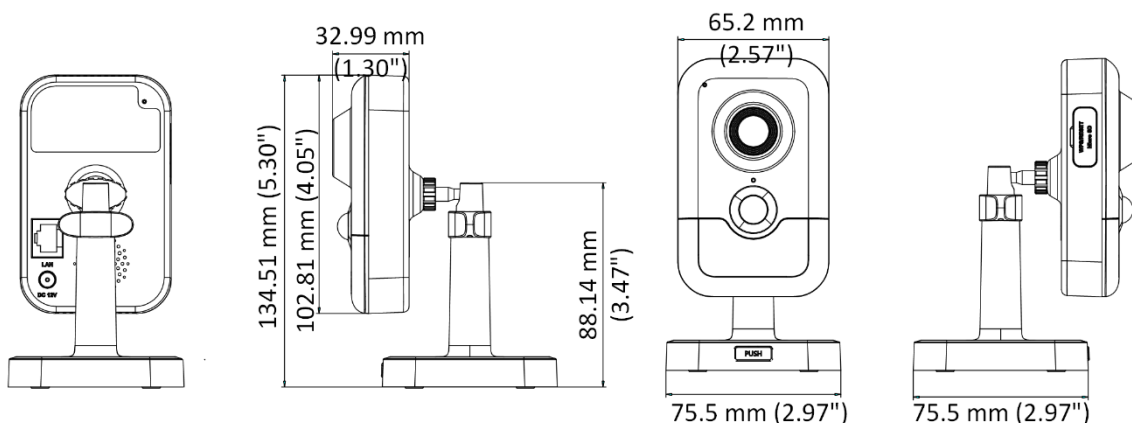
▪ Typical Application

Hikvision products are classified into three levels according to their anti-corrosion performance. Refer to the following description to choose for your using environment.

This model has NO SPECIFIC PROTECTION.

Level	Description
Top-level protection	Hikvision products at this level are equipped for use in areas where professional anti-corrosion protection is a must. Typical application scenarios include coastlines, docks, chemical plants, and more.
Moderate protection	Hikvision products at this level are equipped for use in areas with moderate anti-corrosion demands. Typical application scenarios include coastal areas about 2 kilometers (1.24 miles) away from coastlines, as well as areas affected by acid rain.
No specific protection	Hikvision products at this level are equipped for use in areas where no specific anti-corrosion protection is needed.

▪ Dimension



Distributed by

**HIKVISION®****Headquarters**

No.555 Qianmo Road, Binjiang District,
Hangzhou 310051, China
T +86-571-8807-5998
overseasbusiness@hikvision.com

Hikvision USA
T +1-909-895-0400
sales.usa@hikvision.com

Hikvision Australia
T +61-2-8599-4233
salesau@hikvision.com

Hikvision India
T +91-22-28469900
sales@pramahikvision.com

Hikvision Canada
T +1-866-200-6690
sales.canada@hikvision.com

Hikvision Thailand
T +662-275-9949
sales.thailand@hikvision.com

Hikvision Europe
T +31-23-5542770
sales.eu@hikvision.com

Hikvision Italy
T +39-0438-6902
info.it@hikvision.com

Hikvision Brazil
T +55 11 3318-0050
Latam.support@hikvision.com

Hikvision Turkey
T +90 (216)521 7070- 7074
sales.tr@hikvision.com

Hikvision Malaysia
T +601-7652-2413
sales.my@hikvision.com

Hikvision UK & Ireland
T +01628-902140
sales.uk@hikvision.com

Hikvision South Africa
Tel: +27 (10) 0351172
sale.africa@hikvision.com

Hikvision France
T +33(0)1-85-330-450
info.fr@hikvision.com

Hikvision Kazakhstan
T +7-727-9730667
nikia.panfilov@hikvision.ru

Hikvision Vietnam
T +84-974270888
sales.vt@hikvision.com

Hikvision UAE
T +971-4-4432090
salesme@hikvision.com

Hikvision Singapore
T +65-6684-4718
sg@hikvision.com

Hikvision Spain
T +34-91-737-16-55
info.es@hikvision.com

Hikvision Tashkent
T +99-87-1238-9438
uzb@hikvision.ru

Hikvision Hong Kong
T +852-2151-1761
info.hk@hikvision.com

Hikvision Russia
T +7-495-669-67-99
saleru@hikvision.com

Hikvision Korea
T +82-(0)31-731-8817
sales.korea@hikvision.com

Hikvision Poland
T +48-22-460-01-50
info.pl@hikvision.com

Hikvision Indonesia
T +62-21-2933759
Sales.Indonesia@hikvision.com

Hikvision Colombia
sales.colombia@hikvision.com

FORMULARUL STANDARD AL DOCUMENTULUI UNIC DE ACHIZIȚII EUROPEAN

1. Documentul unic de achiziții europene, (în continuare, DUAЕ) este o declarație pe proprie răspundere, prin care operatorul economic confirmă îndeplinirea criteriilor de calificare și selecție necesare în cadrul procedurilor de achiziție publică în Republica Moldova.
 2. Formularul este completat, semnat electronic și transmis autorității contractante la depunerea ofertei.
 3. Un DUAЕ depus de către operatorul economic în cadrul unei proceduri de achiziție publică anterioară poate fi reutilizat, cu condiția ca informațiile cuprinse în formular să fie corecte și valabile la data depunerii acestuia.
 4. Ofertantul care prezintă în DUAЕ informații false sau documentele justificative prezentate nu confirmă informația indicată în documentul prezentat este exclus din procedura de achiziție publică și/sau poate răspunde conform legislației.
 5. Formularul DUAЕ este constituit din 7 capitole, și anume:
 - 1) Capitolul I. Informații privind procedura de achiziție publică și autoritatea/entitatea contractantă;
 - 2) Capitolul II. Informații referitoare la operatorul economic;
 - 3) Capitolul III. Motive de excludere din cadrul procedurii de achiziție publică;
 - 4) Capitolul IV. Criteriile de calificare și selecție a operatorilor economici;
 - 5) Capitolul V. Indicații generale pentru criteriile de selecție a operatorilor economici;
 - 6) Capitolul VI. Preselecția candidaților pentru procedura de atribuire a contractului de achiziție publică;
 - 7) Capitolul VII. Declarații finale.
 6. Prezentarea formularului DUAЕ la depunerea ofertei care nu este conform cu cerințele stabilite în Documentația de atribuire duce la respingerea ofertei.
- Capitolul I. Informații privind procedura de achiziție publică și autoritatea/entitatea contractantă**

Compartimentul se completează doar de către autoritatea/entitatea contractantă.

Cod poziție	Conținutul cerinței	Răspuns
1	2	3
A. Informații despre publicare		
1A.1	Numărul anunțului/invitației publicate în Buletinul achizițiilor publice, și după caz numărul anunțului publicat în Jurnalul Oficial al Uniunii Europene	Conform SIA RSAP

B. Identitatea autorității/entității contractante		
1B.1	Denumirea autorității/entității contractante	Ministerul Muncii si Protecției Sociale
1B.2	Număr unic de identificare (IDNO) a autorității/entității contractante	1021601000115

Capitolul II. Informații referitoare la operatorul economic

Compartimentul se completează doar de către operatorii economici.

Cod poziție	Conținutul cerințelor	Răspuns
1	2	3
A. Informații privind operatorul economic		
2A.1	Denumirea operatorul economic	MaxProf Grup SRL
2A.2	Țara	RM
2A.3	Cod poștal	MD-2008
2A.4	Oraș/Localitate	Chișinău
2A.5	Adresa juridică	mun.Chisinau, str. V. Belinski,8
2A.6	Pagina web	http://www.maxprof.md/
2A.7	Persoana sau persoanele de contact	Popescu Tudor Stefan Putina
2A.7.1	<i>Telefon</i>	068231000 069669977
2A.7.2	<i>Adresa de e-mail</i>	maxprofgrup@yahoo.com , stefanmaxprofgrup@gmail.com
2A.8	Număr unic de identificare (IDNO/IDNP)	1009600019057
2A.9	Numărul cod TVA	0505846
2A.10	Forma organizatorico-juridică a activității de antreprenoriat	Societate cu raspundere limitată
2A.11	Informația cu privire la numele acționarilor/asociaților/beneficiarului efectiv	
2A.11.1	Numele acționarilor / asociaților	Tudor Popescu

2A.11.2	Numele beneficiarului efectiv <i>[beneficiar efectiv – persoană fizică ce deține sau controlează în ultimă instanță o persoană fizică sau juridică ori beneficiar al unei societăți de investiții sau administrator al societății de investiții, ori persoană în al cărei nume se desfășoară o activitate sau se realizează o tranzacție și/sau care deține, direct sau indirect, dreptul de proprietate sau controlul asupra a cel puțin 25% din acțiuni sau din dreptul de vot al persoanei juridice ori asupra bunurilor aflate în administrare fiduciară]</i>	text
2A.11.3	Cetățenia beneficiarului efectiv (<i>legătură juridico-politică permanentă a persoanei fizice definite conform poziției 2A.11.2)</i>	text
2A.12	Operatorul economic este: <ul style="list-style-type: none"> • întreprindere mică • întreprindere mijlocie • și altele 	întreprindere mică
2A.13	În cazul în care achiziția este rezervată: operatorul economic este un atelier protejat sau o întreprindere socială, sau va asigura executarea contractului în contextul programelor de angajare protejată?	Da <input checked="" type="checkbox"/> Nu
2A.13.1	<i>Dacă da, care este procentul corespunzător de lucrători cu dizabilități sau defavorizați?</i>	număr
2A.13.2	<i>Specificați cărei sau căror categorii de lucrători cu dizabilități sau defavorizați le aparțin angajații în cauză?</i>	text
2A.14	Operatorul economic participă la procedura de achiziții publice împreună cu alți operatori economici?	Da <input checked="" type="checkbox"/> Nu
2A.14.1	<i>Dacă Da, precizați rolul operatorului economic în cadrul grupului (lider, responsabil cu îndeplinirea unor sarcini specifice, etc).</i>	text
2A.14.2	<i>Numiți operatorii economici care participă la procedura respectivă de achiziție publică.</i>	text
2A.14.3	<i>Specificați denumirea grupului participant.</i>	text
<i>Notă. Dacă ați răspuns Da la întrebarea 2A.14, asigurați-vă ca operatorii economici menționați să prezinte un formular DUAE separat.</i>		
B. Informații privind reprezentanții operatorului economic		
Indicați numele persoanei (persoanelor) împuternicită (împuternicite) să îl reprezinte pe operatorul economic în scopurile prezentei proceduri de achiziție publică.		
2B.1	Nume și prenume	Stefan Putina
2B.2	Poziție/acționând în calitate de..	Director Comercial
2B.3	Țară	Moldova

2B.4	Telefon	+373 69 66 99 77
2B.5	Adresa de e-mail	stefanmaxprofgrup@gmail.com
C. Informații privind utilizarea capacităților altor entități		
2C.1	Operatorul economic utilizează capacitățile altor entități pentru a satisface criteriile de selecție prevăzute în capitolul IV, precum și (dacă este cazul) criteriile și regulile menționate în capitolul V de mai jos?	Da <input type="checkbox"/> Nu <input checked="" type="checkbox"/>
<p><i>Notă. Dacă ați răspuns Da la întrebarea 2C.1, prezentați un formular DUAE separat care să cuprindă informațiile solicitate în secțiunile A și B din capitolul respectiv și din capitolul III pentru fiecare dintre entitățile în cauză, completat și semnat în mod corespunzător de entitățile în cauză. Atragem atenția asupra faptului că trebuie incluși, de asemenea, tehnicienii sau organismele tehnice implicate, indiferent dacă fac sau nu parte din întreprinderea operatorului economic, în special cei care răspund de controlul calității și, în cazul contractelor de achiziții publice de lucrări, tehnicienii sau organismele tehnice la care poate face apel operatorul economic în vederea executării lucrărilor. În măsura în care este relevant pentru capacitatea (capacitățile) specifică (specifice) utilizată (utilizate) de operatorul economic, includeți informațiile prevăzute în capitolele IV și V pentru fiecare dintre entitățile în cauză.</i></p>		
D. Informații privind subcontractanții pe ale căror capacități operatorul economic se bazează		
2D.1	Operatorul economic intenționează să subcontracteze vreo parte din contract cu alți operatori economici?	Da <input type="checkbox"/> Nu <input checked="" type="checkbox"/>
2D.1.1	<i>Dacă Da, enumerați subcontractanții propuși.</i>	/text/

Capitolul III. Motive de excludere din cadrul procedurii de achiziție publică

Compartimentul se completează de către operatorii economici.

Cod poziție	Conținutul cerințelor	Răspuns
A.Motive referitoare la condamnări prin hotărârea definitivă a judecătorești		unei instanțe
1	2	3
3A.1	<p>Participare la o organizație criminală. Operatorul economic însuși sau orice persoană care este membru al organismului de administrare, de conducere sau de supraveghere al acestuia sau care are putere de reprezentare, de decizie sau de control în cadrul acestuia a făcut obiectul unei condamnări pronunțate printr-o hotărâre definitivă pentru participare la o organizație criminală, printr-o condamnare pronunțată cu cel mult cinci ani în urmă sau în care continuă să se aplice o perioadă de excludere prevăzută în mod direct în condamnare?</p>	Da <input checked="" type="checkbox"/> Nu
3A.2	<p>Corupție. Operatorul economic însuși sau orice persoană care este membru al organismului de administrare, de conducere sau de supraveghere al acestuia sau care are putere de reprezentare, de decizie sau de control în cadrul acestuia a făcut obiectul unei condamnări pentru corupție pronunțate printr-o hotărâre definitivă, printr-o condamnare pronunțată cu cel mult cinci ani în urmă sau în care continuă să se aplice o perioadă de excludere prevăzută în mod direct în condamnare?</p>	Da <input checked="" type="checkbox"/> Nu
3A.3	<p>Fraude. Operatorul economic însuși sau orice persoană care este membru al organismului de administrare, de conducere sau de supraveghere al acestuia sau care are putere de reprezentare, de decizie sau de control în cadrul acestuia a făcut obiectul unei condamnări pentru fraudă pronunțate printr-o hotărâre definitivă, printr-o condamnare pronunțată cu cel mult cinci ani în urmă sau în care continuă să se aplice o perioadă de excludere prevăzută în mod direct în condamnare?</p>	Da <input checked="" type="checkbox"/> Nu

3A.4	<p>Infracțiuni teroriste sau infracțiuni legate de activitățile teroriste. Operatorul economic însuși sau orice persoană care este membru al organismului de administrare, de conducere sau de supraveghere al acestuia sau care are putere de reprezentare, de decizie sau de control în cadrul acestuia a făcut obiectul unei condamnări pentru infracțiuni teroriste sau infracțiuni legate de activități teroriste, pronunțate printr-o hotărâre definitivă, printr-o condamnare pronunțată cu cel mult cinci ani în urmă sau în care continuă să se aplice o perioadă de excludere prevăzută în mod direct în condamnare?</p>	Da <input checked="" type="checkbox"/> Nu
3A.5	<p>Spălare de bani sau finanțarea terorismului. Operatorul economic însuși sau orice persoană care este membru al organismului de administrare, de conducere sau de supraveghere al acestuia sau care are putere de reprezentare, de decizie sau de control în cadrul acestuia a făcut obiectul unei condamnări pentru infracțiuni teroriste sau infracțiuni legate de activități teroriste, pronunțate printr-o hotărâre definitivă, printr-o condamnare pronunțată cu cel mult cinci ani în urmă sau în care continuă să se aplice o perioadă de excludere prevăzută în mod direct în condamnare?</p>	Da <input checked="" type="checkbox"/> Nu
3A.6	<p>Exploatarea prin muncă a copiilor și alte forme de trafic de persoane. Operatorul economic însuși sau orice persoană care este membru al organismului de administrare, de conducere sau de supraveghere al acestuia sau care are putere de reprezentare, de decizie sau de control în cadrul acestuia a făcut obiectul unei</p>	Da <input checked="" type="checkbox"/> Nu
	condamnări pronunțate printr-o hotărâre definitivă pentru exploatare prin muncă a copiilor și alte forme de trafic de persoane, printr-o condamnare pronunțată cu cel mult cinci ani în urmă sau în care continuă să se aplice o perioadă de excludere prevăzută în mod direct în condamnare?	
3A.7	În cazul că răspunsul este Da pentru cel puțin una din întrebările 3A.1 – 3A.6, puteți furniza dovezi care să arate că măsurile luate sunt suficiente pentru a demonstra fiabilitatea, în pofida existenței unui motiv de excludere?	Da Nu
3A.7.1	<i>Dacă Da, descrieți aceste măsuri.</i>	/text/
B. Motive privind plata impozitelor sau/și a contribuțiilor de asigurări sociale		
Plata impozitelor		

3B.1	Operatorul economic și-a onorat obligațiile cu privire la plata impozitelor, taxelor și contribuțiilor sociale în conformitate cu prevederile legale în vigoare în Republica Moldova sau în țara în care este stabilit?	<input checked="" type="checkbox"/> Da Nu
3B.1.1	<i>Dacă Nu, în ce mod a fost stabilită obligația cu privire la plata impozitelor, taxelor și contribuțiilor sociale?</i>	/text/
3B.1.2	<i>În cazul în care, încălcarea cu referire la obligațiile privind plata impozitelor, taxelor și contribuțiilor sociale a fost stabilită printr-o hotărâre judecătorească sau administrativă, această decizie este definitivă?</i>	Da Nu
3B.1.3	<i>În cazul în care, încălcarea cu referire la obligațiile privind plata impozitelor, taxelor și contribuțiilor sociale a fost stabilită printr-o hotărâre judecătorească sau administrativă, precizați data și numărul deciziei.</i>	/text/
3B.2	Operatorul economic beneficiază, în condițiile legii, de eșalonarea obligațiilor de plată a impozitelor, taxelor și contribuțiilor de asigurări sociale ori de alte facilități în vederea plății acestora, inclusiv a majorărilor de întârziere (penalităților) și/sau a amenzilor? Notă: Se completează doar în cazul în care ați răspuns Nu, la întrebarea din 3B.1.	Da Nu
3B.2.1	<i>Dacă Da, operatorul economic este în măsură să furnizeze actul privind eșalonarea obligațiilor de plată a impozitelor, taxelor și contribuțiilor de asigurări sociale ori de alte facilități în vederea plății acestora?</i>	Da Nu
3B.3	Operatorul economic este în măsură să furnizeze un certificat cu privire la plata impozitelor sau să furnizeze informații privind onorarea obligațiilor fiscale?	<input checked="" type="checkbox"/> Da Nu
3B.4	Informațiile privind lipsa/existența restanțelor față de bugetul public național sunt disponibile gratuit pentru autorități, prin accesarea unei baze de date naționale? Dacă da, specificați informația care ar permite verificarea.	Adresa de internet: https://sfs.md/ro Autoritatea sau organismul emitent(ă): DDF BUIUCANI a DGAF mun. Chișinău

		Referința exactă a documentației: Certificat privind lipsa sau existența restanțelor față de bugetul public național
C. Includerea în lista de interdicție a operatorilor economici		
3C.1	Operatorul economic este înscris în lista de interdicție a operatorilor economici?	Da <input type="checkbox"/> Nu <input checked="" type="checkbox"/>
3C.1.1	<i>În cazul că răspunsul este Da pentru întrebarea 3C.1, puteți furniza dovezi care să arate că măsurile luate sunt suficiente pentru a demonstra fiabilitatea, în pofida existenței unui motiv de excludere?</i>	Da <input type="checkbox"/> Nu <input type="checkbox"/>
3C.1.2	<i>Dacă Da, descrieți aceste măsuri.</i>	/text/
D. Motive legate de insolvabilitate, conflicte de interese sau abateri profesionale		
	Obligațiile aplicabile în domeniul mediului, muncii și asigurărilor sociale	
3D.1	Operatorul economic a încălcat obligațiile în domeniul mediului în ultimii 3 ani?	Da <input type="checkbox"/> Nu <input checked="" type="checkbox"/>
3D.1.1	<i>În cazul că răspunsul este Da pentru întrebarea 3D.1, puteți furniza dovezi care să arate că măsurile luate sunt suficiente pentru a demonstra fiabilitatea, în pofida existenței unui motiv de excludere?</i>	Da <input type="checkbox"/> Nu <input type="checkbox"/>
3D.1.2	<i>Dacă Da, descrieți aceste măsuri.</i>	/text/
3D.2	Operatorul economic a încălcat obligațiile în domeniul social în ultimii 3 ani?	Da <input type="checkbox"/> Nu <input checked="" type="checkbox"/>
3D.2.1	<i>În cazul că răspunsul este Da pentru întrebarea 3D.2, puteți furniza dovezi care să arate că măsurile luate sunt suficiente pentru a demonstra fiabilitatea, în pofida existenței unui motiv de excludere?</i>	Da <input type="checkbox"/> Nu <input type="checkbox"/>
3D.2.2	<i>Dacă Da, descrieți aceste măsuri.</i>	/text/
3D.3	Operatorul economic a încălcat obligațiile în domeniul muncii în ultimii 3 ani?	Da <input type="checkbox"/> Nu <input checked="" type="checkbox"/>
3D.3.1	<i>În cazul că răspunsul este Da pentru întrebarea 3D.3, puteți furniza dovezi care să arate că măsurile luate sunt suficiente pentru a demonstra fiabilitatea, în pofida existenței unui motiv de excludere?</i>	Da <input type="checkbox"/> Nu <input type="checkbox"/>
3D.3.2	<i>Dacă Da, descrieți aceste măsuri.</i>	/text/
	Insolvabilitatea	

3D.4	Operatorul economic este în situație de insolvență sau de lichidare a activității antreprenoriale ca urmare a unei hotărâri judecătorești?	Da	<input checked="" type="checkbox"/> Nu
3D.4.1	<i>În cazul că răspunsul este Da pentru întrebarea 3D.4, puteți furniza dovezi care să arate că măsurile luate sunt suficiente pentru a demonstra fiabilitatea, în pofida existenței unui motiv de excludere?</i>	Da	Nu
3D.4.2	<i>Dacă Da, descrieți aceste măsuri.</i>	/text/	
Active administrate de lichidator			
3D.5	Activele operatorului economic sunt administrate de un lichidator sau de o instanță?	Da	<input checked="" type="checkbox"/> Nu
3D.5.1	<i>În cazul că răspunsul este Da pentru întrebarea 3D.5, puteți furniza dovezi care să arate că măsurile luate sunt suficiente pentru a demonstra fiabilitatea, în pofida existenței unui motiv de excludere?</i>	Da	Nu
3D.5.2	<i>Dacă Da, descrieți aceste măsuri.</i>	/text/	
Activitățile economice sunt suspendate			
3D.6	Activitățile economice ale operatorului economic sunt suspendate?	Da	<input checked="" type="checkbox"/> Nu
3D.6.1	<i>În cazul că răspunsul este Da pentru întrebarea 3D.6, puteți furniza dovezi care să arate că măsurile luate sunt suficiente pentru a demonstra fiabilitatea, în pofida existenței unui motiv de excludere?</i>	Da	Nu
3D.6.2	<i>Dacă Da, descrieți aceste măsuri.</i>	/text/	
Acorduri cu alți operatori economici care vizează denaturarea concurenței			
3D.7	Operatorul economic, în ultimii 3 ani, a încheiat acorduri cu alți operatori economici care au ca obiect denaturarea concurenței, fapt constatat prin decizie a organului abilitat în acest sens?	Da	<input checked="" type="checkbox"/> Nu
3D.7.1	<i>În cazul că răspunsul este Da pentru întrebarea 3D.7, puteți furniza dovezi care să arate că măsurile luate sunt suficiente pentru a demonstra fiabilitatea, în pofida existenței unui motiv de excludere?</i>	Da	Nu
3D.7.2	<i>Dacă Da, descrieți aceste măsuri.</i>	/text/	
Conflict de interese			
3D.8	Operatorul economic se află într-o situație de conflict de interese care nu poate fi remediată?	Da	<input checked="" type="checkbox"/> Nu

3D.8.1	<i>În cazul că răspunsul este Da pentru întrebarea 3D.8, puteți furniza dovezi care să arate că măsurile luate sunt suficiente pentru a demonstra fiabilitatea, în pofida existenței unui motiv de excludere?</i>	Da	Nu
3D.8.2	<i>Dacă Da, descrieți aceste măsuri.</i>	/text/	
Etica profesională			
3D.9	Operatorul economic a fost condamnat, în ultimii 3 ani, prin hotărâre definitivă a unei instanțe judecătorești, pentru o faptă care a adus atingere eticii profesionale sau pentru comiterea unei greșeli în materie profesională?	Da	<input checked="" type="checkbox"/> Nu
3D.9.1	<i>În cazul că răspunsul este Da pentru întrebarea 3D.9, puteți furniza dovezi care să arate că măsurile luate sunt suficiente pentru a demonstra fiabilitatea, în pofida existenței unui motiv de excludere?</i>	Da	Nu
3D.9.2	<i>Dacă Da, descrieți aceste măsuri.</i>	/text/	
Integritatea			
3D.10	Operatorul economic, în ultimii 3 ani, se face vinovat de o abatere profesională, care îi pune la îndoială integritatea?	Da	<input checked="" type="checkbox"/> Nu
3D.10.1	<i>În cazul că răspunsul este Da pentru întrebarea 3D.10, puteți furniza dovezi care să arate că măsurile luate sunt suficiente pentru a demonstra fiabilitatea, în pofida existenței unui motiv de excludere?</i>	Da	Nu
3D.10.2	<i>Dacă Da, descrieți aceste măsuri.</i>	/text/	

Capitolul IV. Criteriile de calificare și selecție a operatorilor economici

Compartimentul se completează de către autoritatea/entitatea (coloana nr.2) contractantă și operatorii economici (coloana nr.3).

Cod poziție	Conținutul cerințelor	Răspuns
1	2	3
A. Capacitatea de exercitare a activității profesionale		
4A.1	Operatorul economic este în măsură să furnizeze documentul/documentele prin care se va demonstra înregistrarea acestuia?	<input checked="" type="checkbox"/> Da Nu
4A.1.1	<i>Dacă Da, indicați actele de înregistrare a activității antreprenoriale și genul (genurile) de activitate determinate de legislație, aferent obiectului procedurii de atribuire a contractului, în baza căreia întreprinderea are dreptul să execute viitorul contract de achiziție publică.</i>	/text/
4A.1.2	<i>Actele de înregistrare a activității antreprenoriale, sunt disponibile gratuit pentru autorități dintr-o bază de date națională? Dacă da, specificați informația care ar permite verificarea.</i>	<i>Adresa de internet:</i> https://www.asp.gov.md/
		<i>Autoritatea sau organismul emitent(ă):</i> Agencia Servicii Publice
		<i>Referința exactă a documentației:</i> Extras din Registrul de stat al persoanelor juridice
4A.2	Activitatea antreprenorială deține o certificare și/sau o autorizare echivalentă aferent obiectului procedurii de atribuire a contractului, în cadrul unui sistem național?	<input checked="" type="checkbox"/> Da Nu
4A.2.1	<i>Dacă Da, operatorul economic este în măsură să furnizeze documentul/documentele prin care se va demonstra certificarea și/sau autorizarea activității acestuia?</i>	<input checked="" type="checkbox"/> Da Nu
4A.2.3	<i>Actele privind certificarea sau autorizarea sunt disponibile gratuit pentru autorități, dintr-o bază de date națională? Dacă da, specificați informația care ar permite verificarea.</i>	<i>Adresa de internet:</i> https://www.ecb.md/
		<i>Autoritatea sau organismul emitent(ă):</i> BC EuroCreditBank

		SA, mun. Chişinău, str. Ismail 33, Sucursala Nr1
		Referința exactă a documentației: /text/
4A.3	Genurile de activitate, și/sau certificarea, și/sau autorizarea privind activitatea de întreprinzător, acoperă criteriile de selecție impuse de autoritatea/entitatea contractantă în anușul/invitația de participare?	<input checked="" type="checkbox"/> Da Nu
B. Capacitatea economică și financiară		
	Declarații bancare	
4B.1	Operatorul economic este în măsură să furnizeze declarații bancare sau, după caz, dovezi privind asigurarea riscului profesional în conformitate cu cerințele din documentația de atribuire?	<input checked="" type="checkbox"/> Da Nu
4B.1.1	<i>Informația menționată la punctul 4B.1 este disponibilă gratuit pentru autorități, dintr-o bază de date națională? Dacă da, specificați informația care ar permite verificarea ei.</i>	Adresa de internet: /text/ Autoritatea sau organismul emitent(ă): /text/ Referința exactă a documentației: /text/
	Cifra de afaceri anuală (volumul vânzărilor)	
4B.2	Operatorul economic este în măsură să demonstreze o cifră de afaceri anuală, după cum urmează: Valoare 8894991,00 Perioada <u>2021</u> <i>Notă. Se completează de către autoritatea contractantă valoarea și perioada</i>	<input checked="" type="checkbox"/> Da Nu
4B.2.1	<i>Specificați care este cifra de afaceri anuală, conform datelor din raportul financiar.</i>	Anul 2019 Valoarea 6630976,00 Anul 2020 Valoarea 7413940,00 Anul 2021 Valoarea 8894991,00
	Cifra de afaceri medie anuală	7646635,66

4B.3	Operatorul economic este în măsură să demonstreze o cifră medie anuală de afaceri, după cum urmează: Valoare Perioada 3 ani <i>Notă. Se completează de către autoritatea contractantă valoarea și perioada</i>	<input checked="" type="checkbox"/> Da Nu
4B.3.1	<i>Specificați cifra de afaceri, conform datelor din raportul financiar.</i>	<i>Valoarea</i> 6630976,00
		<i>Anul 2019</i>
		<i>Valoarea</i> 7413940,00
		<i>Anul 2020</i>
		<i>Valoarea</i> 7413940,00
		<i>Anul 2021</i>
	Raport financiar	<i>Valoarea medie totală 7646635,66</i>
4B.4	Operatorul economic este în măsură să furnizeze raportul financiar înregistrat, extrase din raportul financiar?	<input checked="" type="checkbox"/> Da Nu
4B.5	Informațiile privind situația economică și financiară sunt disponibile gratuit pentru autorități, dintr-o	Adresa de internet: <i>https://servicii.fisc.md/Companies.aspx</i>
	bază de date națională? Dacă da, specificați informația care ar permite verificarea.	Autoritatea sau organismul emitent(ă): <i>Direcție generală pentru statistica, mun. Chișinău</i>
		Referința exactă a documentației: <i>Raport Situațiile Financiare, Anexa la SNC</i>
C. Capacitatea tehnică și/sau profesională		
4C.1	Operatorul economic este în măsură să furnizeze documentele solicitate de către autoritatea/entitatea contractantă în anunțul de participare, care demonstrează capacitatea tehnică și/sau profesională pentru executarea viitorului contract.	<input checked="" type="checkbox"/> Da Nu

4C.1.1	<i>Informațiile privind capacitatea tehnică și/sau profesională sunt disponibile gratuit pentru autorități, dintr-o bază de date națională? Dacă da, specificați informația care ar permite verificarea.</i>	<i>Adresa de internet:</i> /text/
		<i>Autoritatea sau organismul emitent(ă):</i> /text/
		<i>Referința exactă a documentației:</i> /text/
	Instalații tehnice și măsuri de asigurare a calității	
4C.2	Operatorul economic este în măsură să furnizeze detalii referitoare la tehnicienii sau organismele tehnice, specificate în anunțul de participare/documentația de atribuire, pe care autoritatea/entitatea contractantă le poate solicita, în special cele responsabile de controlul calității în legătură cu acest exercițiu de achiziție publică?	<input checked="" type="checkbox"/> Da Nu
4C.3	Operatorul economic este în măsură să furnizeze o informație cu privire la sistemele de management și de trasabilitate utilizate în cadrul lanțului de aprovizionare?	<input checked="" type="checkbox"/> Da Nu
4C.3.1	<i>Informațiile sunt disponibile gratuit pentru autorități, dintr-o bază de date națională? Dacă da, specificați informația care ar permite verificarea.</i>	<i>Adresa de internet:</i> /text/
		<i>Autoritatea sau organismul emitent(ă):</i> /text/
		<i>Referința exactă a documentației:</i> /text/

	Utilaje, instalații și echipament tehnic	
4C.4	Operatorul economic dispune de utilaje și echipament necesar pentru îndeplinirea corespunzătoare a contractului de achiziție publică?	<input checked="" type="checkbox"/> Da Nu
4C.5	Operatorul economic este în măsură să furnizeze o informație cu privire la dotările specifice, utilajul și echipamentul necesar pentru îndeplinirea contractului, conform cerințelor stabilite în anunțul de participare și documentația de atribuire?	<input checked="" type="checkbox"/> Da Nu
	Pregătirea profesională și calificarea personalului	
4C.6	Operatorul economic are în cadrul întreprinderii personal calificat conform cerințelor stabilite în anunțul de participare sau în documentația de atribuire?	<input checked="" type="checkbox"/> Da Nu
4C.7	Operatorul economic este în măsură să furnizeze o informație privind personalul de specialitate propus pentru executarea contractului, conform cerințelor stabilite în anunțul de participare și documentația de atribuire?	<input checked="" type="checkbox"/> Da Nu
4C.8	Indicați efectivele medii anuale de personal angajat din ultimii trei ani de activitate.	Anul 2020
		Angajați [9]
		Anul 2021
		Angajați [9]
		Anul 2022
	Numărul membrilor personalului de conducere	
4C.9	Indicați numărul membrilor personalului de conducere ale operatorului economic pe parcursul ultimilor trei ani.	Anul 2020
		Persoane [1]
		Anul 2021
		Persoane [1]
		Anul 2022
		Persoane [1]
	Mostre, descrieri, fotografii	
4C.10	Operatorul economic este în măsură să furnizeze eșantioane (mostre), descrieri și/sau fotografii ale produselor/serviciilor care urmează să fie furnizate/prestate, conform cerințelor stabilite în documentația de atribuire?	<input checked="" type="checkbox"/> Da Nu
	Pentru contractele de achiziție publică de lucrări	
4C.11	În perioada de referință, operatorul economic a îndeplinit lucrări specifice sau similare obiectului de achiziție indicat în anunțul de participare și în documentația de atribuire?	Da <input checked="" type="checkbox"/> Nu

4C.11.1	<i>Dacă Da, enumerați-le specificând descrierea lucrărilor, valoarea lor, data de începere, data procesului verbal de recepție la terminarea lucrărilor, beneficiarul și altă informație relevantă.</i>	/text/
Pentru contractele de achiziție publică de bunuri		
4C.12	În perioada de referință, operatorul economic a efectuat livrări specifice obiectului de achiziție indicat în anunțul de participare și în documentația de atribuire?	Da <input checked="" type="checkbox"/> Nu
4C.12.1	<i>Dacă Da, enumerați-le specificând descrierea livrărilor, valoarea lor, data de începere, data furnizării, beneficiarul și altă informație relevantă.</i>	/text/
Pentru contractele de achiziție publică de servicii		
4C.13	În perioada de referință, operatorul economic a prestat servicii similare cu obiectul de achiziție indicat în anunțul de participare și în documentația de atribuire?	Da <input checked="" type="checkbox"/> Nu
4C.13.1	<i>Dacă Da, enumerați-le specificând descrierea serviciilor, valoarea lor, durata de execuție, data începerii, beneficiarul și altă informație relevantă.</i>	/text/
4C.14	În cazul că răspunsul este Da pentru una din întrebările 4C.11 – 4C.13, puteți furniza dovezi prin care se va demonstra îndeplinirea lucrărilor, livrarea bunurilor, prestarea serviciilor similare conform cerințelor documentației de atribuire?	<input checked="" type="checkbox"/> Da Nu
D. Standarde de asigurare a calității		
4D.1	Operatorul economic este în măsură să furnizeze certificate emise de organisme independente prin care se atestă faptul că operatorul economic respectă standardele de asigurare a calității conform cerințelor stabilite în anunțul de participare și în documentația atribuire?	Da <input checked="" type="checkbox"/> Nu
4D.2	Informațiile privind standardele de asigurare a calității, sunt disponibile gratuit pentru autorități, dintr-o bază de date națională? Dacă da, specificați informația care ar permite verificarea.	Adresa de internet: text/
		Autoritatea sau organismul emitent(ă): text/
		Referința exactă a

		documentației: text
E. Standarde de protecție a mediului		
4E.1	Operatorul economic este în măsură să furnizeze certificate emise de organisme independente prin care se atestă faptul că operatorul economic respectă standardele de protecție a mediului, conform cerințelor stabilite în anunțul de participare și în documentația de atribuire?	Da <input checked="" type="checkbox"/> Nu
4E.2	Informațiile privind standardele de protecția mediului, sunt disponibile gratuit pentru autorități, dintr-o bază de date națională? Dacă da, specificați informația care ar permite verificarea.	Adresa de internet: text
		Autoritatea sau organismul emitent(ă): text
		Referința exactă a documentației: text
F. Permiteerea controalelor		
4F.1	Operatorul economic permite efectuarea verificărilor de către autoritatea/entitatea contractantă referitor la capacitățile economice și financiare, de producție sau tehnice privind executarea viitorului contract de achiziție publică?	<input checked="" type="checkbox"/> Da Nu

Capitolul V. Indicații generale pentru criteriile de calificare și selecție

Compartimentul se completează de către autoritatea/entitatea contractantă (coloana nr.2) și operatorii economici (coloana nr.3).

Cod poziție	Conținutul cerințelor	Răspuns
1	2	3
A. Îndeplinirea tuturor criteriilor de selecție impuse		
5A.1	Operatorul economic este în măsură să furnizeze în Sistemul informațional automatizat „Registrul de stat al achizițiilor publice” sau prin mijloace electronice, sau dacă e cazul, pe suport de hârtie autorității contractante: formularele, certificatele, avizele și alte documente indicate de către autoritatea/entitatea contractantă în anunțul de participare și în documentația de atribuire? Termen 3 zile de la solicitare. <i>Notă. Numărul de zile se indică de către autoritatea</i>	<input checked="" type="checkbox"/> Da Nu

	<i>contractantă ținând cont de cantitatea și caracterul documentelor solicitate.</i>	
5A.2	Informațiile care să îi permită autorității/entității contractante să obțină documentele indicate în anunțul de participare și în documentația de atribuire, sunt disponibile gratuit și direct prin accesarea unei baze de date naționale în orice stat? Dacă da, specificați informația care ar permite verificarea.	Adresa de internet: http://www.maxpro.rof.md/
		Autoritatea sau organismul emitent(ă): text
		Referința exactă a documentației: text

Capitolul VI. Preselecția candidaților pentru procedura de atribuire a contractului de achiziție publică

Compartimentul se solicită de către autoritatea contractantă doar în cadrul procedurilor de achiziție publică: licitația restrânsă, negociere, dialog competitiv și parteneriatul pentru inovare.

Cod poziție	Conținutul cerințelor	Răspuns
1	2	3
A. Îndeplinirea tuturor criteriilor de selecție impuse		
6A.1	Operatorul economic/candidatul îndeplinește criteriile de selecție stabilite de către autoritatea contractantă în anunțul de participare și în documentația de atribuire.	Da Nu
6A.2	Operatorul economic/candidatul dispune și este în măsură să furnizeze în Sistemul informațional automatizat „Registrul de stat al achizițiilor publice” sau prin mijloace electronice, sau dacă e cazul, pe suport de hârtie autorității contractante certificate sau alte forme de documente justificative, după cum este cerut în anunțul de participare și în documentația de atribuire.	Da Nu

Capitolul VII. Declarații finale

Operatorul economic declară că informațiile prezentate în capitolele II – V (după caz II-VI) sunt exacte și corect furnizate, cunoscând pe deplin consecințele cazurilor grave de declarații false.

Operatorul economic declară în mod oficial, că poate să furnizeze la solicitarea autorității/entității contractante fără întârziere, certificatele și documentele justificative solicitate, cu excepția cazului în care autoritatea/entitatea contractantă are posibilitatea de a obține documentele justificative în cauză direct prin accesarea unei baze de date relevante, care este disponibilă gratuit, cu condiția că operatorul economic să fi furnizat informațiile necesare (adresa de internet, autoritatea sau organismul emitent(ă), referința exactă a documentației) care să îi permită autorității contractante sau entității contractante să facă acest lucru și se consimte accesul la informațiile menționate, în cazul în care acest lucru este necesar.

Operatorul economic declară în mod oficial că este de acord ca [Ministerul Muncii și Protecției Sociale](#), astfel cum este descrisă în capitolul I secțiunea A să obțină acces la documentele justificative privind informațiile pe care le-a furnizat în acest DUAЕ în scopul desfășurării procedurii de achiziție [ocds-b3wdp1-MD-1669291294108](#), număr unic de identificare și referința de publicare în Jurnalul Oficial al Uniunii Europene (numărul de referință), dacă este cazul].

Nume: Tudor Popescu

Funcția: Administrator

Data: 28 noiembrie 2022

Adresa: mun.Chisinau, str. Ismail, 33

Semnătura

I.P. "AGENȚIA SERVICII PUBLICE"
Departamentul înregistrare și licențiere a unităților de
drept

Extras
din Registrul de stat al persoanelor juridice
nr. **103727** din **20.10.2022**



Denumirea completă: **Societatea cu Răspundere Limitată "MAXPROF GRUP"**

Denumirea prescurtată: **S.R.L. "MAXPROF GRUP"**

Forma juridică de organizare: **Societate cu răspundere limitată**

Numărul de identificare de stat și codul fiscal: **1009600019057**

Data înregistrării de stat: **25.05.2009**

Sediu: **MD-2008, str. Belinskii Vissarion 8, mun. Chișinău, Republica Moldova**

Genurile de activitate:

- 1. Construcțiile de clădiri și (sau) construcții inginerești, instalații și rețele tehnico-edilitare, reconstrucțiile, consolidările, restaurările;**
- 2. Alte tipuri de comerț cu amănuntul neefectuat prin magazine;**
- 3. Alte tipuri de comerț cu ridicata;**
- 4. Comerțul cu ridicata pe bază de tarife sau contracte;**
- 5. Intermedieri pentru vânzarea unui asortiment larg de mărfuri;**
- 6. Lucrări de instalații electrice și montare a armăturii electrice;**

Capitalul social: **5400 Lei**

Administrator(i): **POPESCU TUDOR**

Asociați:

- 1. POPESCU TUDOR, partea socială 5400 Lei, ce constituie 100%**

Beneficiari efectivi: **Nedeclarat**

Prezentul extras este eliberat în temeiul art. 34 al Legii nr.220/2007 privind înregistrarea de stat a persoanelor juridice și a întreprinzătorilor individuali și confirmă datele din Registrul de stat la data de 20.10.2022

Specialist coordonator

Aliona Lazari

tel. 022-207840

HANGZHOU HIKVISION DIGITAL TECHNOLOGY CO., LTD. RMA POLICY

HANGZHOU HIKVISION DIGITAL TECHNOLOGY CO., LTD. RMA POLICY

1. Introduction

1.1 Document Purpose and Scope: This document addresses return policies applicable to the products purchased by customers (“Customers”) that are returned to Hangzhou Hikvision Digital Technology Co., Ltd. (“Hikvision”) for repair or replacement. To the extent that local law of the jurisdiction where the sale of product took place is inconsistent with a provision herein, and such local law does not permit waiver by contractual agreement, then such local laws shall apply only to the extent of the inconsistency. Any exceptions to this Policy requested by Customers must be approved in writing by Hikvision.

This Policy is eligible for Asia Pacific (excluding India), Middle East, Europe and Africa which shall be defined by Hikvision. In case of any conflicts between the Policy and each specific business region of Hikvision, the latter shall prevail.

1.2 Amending this Policy: Hikvision may choose to amend the Policy, in part or its entirety, at any time, without notice. The Policy may not be otherwise amended.

1.3 Hikvision’s Responsibility: Except otherwise agreed by the parties, Hikvision’s sole responsibility under Hikvision’s warranty is limited to repairing or replacing the defective products returned by Customer if the same is still within the product warranty period.

1.4 Calculation of Warranty Period: The warranty period starts from the shipment date of the product according to its serial number.

1.5 Details of Standard Warranty Period: For details on the product warranty provided by Hikvision for the respective products, please refer to the following:

Group	Category	Line	Default Warranty(Month)
Analog Group	Analog Cameras	Analog Cameras	24
		Lens & Accessories	24
	DVR	7 Series DVR	24
		8/9 Series DVR	36
		Board	24
	DVS	DVS	24
Hilook	Hilook	24	
	WebCam	WebCam	36

Video & Audio Collaboration Group	Video Conference	Conference camera	36	
		Speakerphone	36	
		Microphone	36	
IP Group	IPC	1 Series IPC	36	
		2 Series IPC	36	
		3xx1/3xx7GxE Series IPC	36	
		3xx3/3xx5 Series IPC	60	
		3xx6/3xx7 Series IPC	60	
		6/7/8 Series IPC	60	
		Zoom Camera/Zoom Camera Module	36	
	Speed Dome	Mini PTZ Series Speed Dome (DE3 3inch &DE2 2inch &DE1 1inch)	24	
		AE/DE Series Speed Dome	24	
		AF/DF Series Speed Dome	60	
		PTZ Positioner	60	
		Anti-corrosion / Anti-explosion	60	
	Thermal Imaging	Black Body	24	
		Security Thermal Cameras	60	
		Thermography Cameras	60	
		Thermal Uncooled Microbolometer Detector	120	
	NVR	7 Series NVR	24	
		8/9 Series NVR	60	
		I Seires AcuSense NVR	60	
		DeepinMind NVR	60	
	Hilook	Hilook	24	
	Center Group	Commercial Monitor	LCD	24
			LED	24
DLP			24	
Interactive Display			24	
Digital Signage			24	
Monitor		Monitor	24	
Controller		Integrated Platform	24	
		Decoder	36	
		Video Wall Controller	36	
		Keyboard	24	

	Transmission	Switch	24
		Wireless Bridge	24
		Wireless Router	24
		Cable	60
	All-in-one Server	Blazer	36
	Network storage	Hybrid SAN	60
		Cluster storage	60
	Data Center	DeepinMind Server	36
General Purpose Server		36	
MT Group	Intelligent Transportation System	Traffic Cameras	24
		Supplement Light and Auxiliary	24
		Traffic Server	24
		Signal Control	24
		RFID	24
	Portable Terminal	PVR System	24
		Portable PTZ Cameras	24
		Body Camera	24
		BWC Battery	12
		Others	24
	Entrance & Exit	Entrance & Exit	24
Parking Lot		24	
Mobile Group	Mobile Video Recorder	Mobile DVR	24
		Mobile NVR	24
	Mobile Camera	Mobile Analog Camera	24
		Mobile Network Camera	24
	Mobile Accessories	Mobile Accessories	24
	Dash Cameras	Industry Dash cameras	24
Consumer Dash cameras		24	
Non-video Group	Access Control	Access Controller	24
		Access Control Terminal	24
		Card Reader	24
		Card Issuer /Card Enrollment Station	24
		Lock	24
		Speed Door / Turnstile	24
	Intercom	Video Intercom	24
		SIP Phone	24

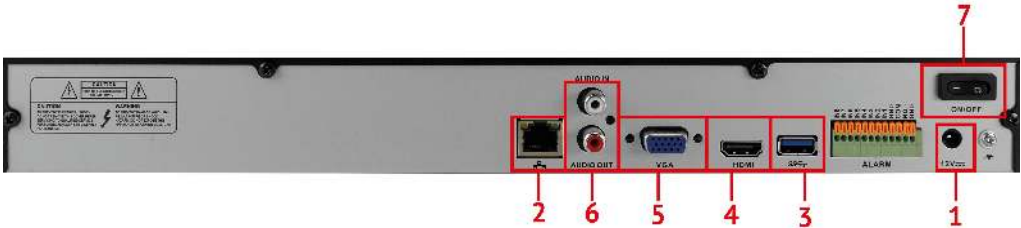
		Speaker	24
	Alarm	Hikvision Wired Panels	24
		Hikvision Wireless Panels	24
		Hikvision Wireless Panel Kits	24
		Hikvision Accessories	24
		Hikvision Wired Detectors	24
		Hikvision Wireless Detectors	24
		Emergency Alarm	24
		Hikvision Radar	24
	Security Inspection	Hand-held Metal Detector	24
		Walk-through Metal Detector	24
		X-ray Inspection	24
		Intelligent security analyzer	24
		Liquid detection equipment	24
		Explosive & Narcotics Detector	24
Under-Vehicle inspection Equipment		24	
Explosion-proof Equipment		24	
HDD	2.5" HDD	All series	24
	3.5" HDD	Surveillance	36
		Enterprise	60 (Only for procurement from Hikvision in China)

- * The warranty of products for special projects is subject to **sales and purchase agreement**.
- * The warranty of prototype sold at a discount is subject to **sales and purchase agreement**.
- * The warranty of accessories such as DVD burner, camera power supply and lens is subject to **sales and purchase agreement**.
- * The warranty of unlisted products is subject to **sales and purchase agreement or official document**.
- * Consumables such as mouse, bracket, power cable and data cable are guaranteed for 24 months, and the warranty period starts from the shipment date of the product.

DATASHEET TRASSIR MiniNVR



TRASSIR MiniNVR is a network video recorder for building CCTV systems. Up to 16 channels in up to 4K resolution are available for record, playback and display.



Rear panel:

- | | | | |
|----|----------------------------|----|--------------------------|
| 1. | 12V power supply interface | 5. | D-SUB(VGA) |
| 2. | RJ-45 for Ethernet | 6. | Audioinput / Audiooutput |
| 3. | USB 3.0 | 7. | ON/OFF button |
| 4. | HDMI | | |

Basic equipment:

- ◆ Network Video Recorder on TRASSIR OS (assembled and packaged) 1pc.
- ◆ 12V (5A) power supply unit 1pc.
- ◆ Power cord 1pc.
- ◆ Mouse 1pc.
- ◆ Set of fixing elements for 19" rack..... 1pc.
- ◆ HDD 3.5" / 2.5" mounting screws..... 8pcs.
- ◆ Datasheet 1pc.

Specification:

		General
Operating system	TRASSIR OS (based on OS Linux)	
Maximum video capacity	H.264: 16 8MP@15fps IP cameras or 1 12MP@15fps IP camera + 15 8MP@15fps IP cameras	H.265: 16 8MP@15fps IP cameras
Video compression	H.264 / H.265	
IP video input	16 IP cameras ²	
Remote connection³	Connection, viewing live video/archive (no more than 5 connections at the same time): <ul style="list-style-type: none"> • TRASSIR Client app • Web browser • Android / iOS mobile app • Cloud connection 	
Power supply	DC 12V	
Power consumption	Up to 60 W	
Working temperature	0...30°C	
Device dimensions (WxDxH), mm	382 x 332 x 47	
Package dimensions, mm	488 x 371 x 98	
Net / Gross weight, kg	2.05 / 3.15	
		Videoutputs / Audiooutputs
Video output	1 D-SUB(VGA) and 1 HDMI, duplicate/independent ⁴	
Maximum video output resolution	D-SUB(VGA): 1024x768, 1280x720, 1280x800, 1280x1024, 1366x768, 1440x900, 1920x1080 HDMI: 1024x768, 1280x720, 1280x800, 1280x1024, 1366x768, 1440x900, 1920x1080, 2560x1600, 3840x2160	
Audio inputs/Audio outputs	1 IN(RCA), 1 OUT(RCA)	
		Recording
Number of streams	2	
Main steam resolution	Up to 12MP ⁵	
Sub stream resolution	Up to 720p ⁵	
Stream type	Video, video and audio	
Bitrate per channel	<ul style="list-style-type: none"> • Main stream: up to 8 Mbps • Sub stream: up to 1 Mbps 	
Audio bitrate	Depending on connected IP camera	
		Playback
Realtime video	<ul style="list-style-type: none"> • Main stream: 1 channel • Sub stream: up to 16 channels (720p) 	
Archive	<ul style="list-style-type: none"> • Main stream: 1 channel • Sub stream: up to 16 channels(720p) 	
		Interfaces
Network interface	1 Ethernet 10/100/1000 Mbps	
USB interface	1 USB 2.0 on front panel 1 USB 3.0 on rear panel	
		HDD
Storage capacity	2 2.5"/3.5" HDDs up to 8TB (up to 10V in working mode) ⁶	

The video recorder supports for free = Hikvision, HiWatch, and extra charge ActiveCam, TRASSIR, Dahua, Wisenet-samsung IP cameras and also ONVIF and RTSP cameras. The independent monitors can only be supported at 1920x1080 maximum resolution. You can find the list of the supported IP cameras and available working modes on www.trassir.com. You can find a list of the HDDs used to test the video recorder on www.trassir.com.

- ◆ Specify the information about the products on www.trassir.com.

Warranty 3 years





WD Purple™

Surveillance Hard Drives

WD Purple Surveillance Storage is built for 24/7 always-on surveillance in high-definition security systems that use up to eight hard drives and up to 32 cameras. Exclusive AllFrame™ technology works with ATA streaming to reduce error pixilation and video interruptions that occur when desktop hard drives are incorrectly used as storage in security systems.



INTERFACE	FORM FACTOR	ROTATIONAL SPEED	CAPACITIES
SATA 6 Gb/s	3.5-inch	IntelliPower™	1 TB to 6 TB

MODEL NUMBERS

WD60PURX	WD30PURX
WD50PURX	WD20PURX
WD40PURX	WD10PURX

Product Features

Desktop drives vs. surveillance-class storage

WD Purple surveillance-class storage has been tested to be compatible in a wide-range of security systems. These drives are designed to replace standard desktop drives that were not designed for the harsh 24/7 always-on, high-definition surveillance environment. Desktop drives are built to run for only short intervals and are not engineered to withstand high-temperature fluctuations and equipment vibrations found in a typical surveillance application.

Surveillance storage for peace-of-mind

Whether you're protecting your personal assets and loved ones or monitoring the business you worked hard to build, you can rely on surveillance-class storage built by one of the largest hard drive manufacturers in the world. WD Purple Surveillance Hard Drives are designed for high temperature, always-on, surveillance security systems to ensure reliability and quality video play back when you need it most. Experience the security of knowing you're using a surveillance-class drive designed by a leader in the hard drive industry.

Improve performance with AllFrame

WD Purple surveillance-class hard drives are equipped with AllFrame technology which works with ATA streaming to reduce frame loss, improve playback and increases the number of drive bays supported. AllFrame reduces video interruptions that commonly occur when desktop hard drives are incorrectly used as storage in security systems. Missed frames and lost footage is a serious problem when an event occurs and surveillance footage needs to be retrieved. WD Purple with AllFrame provides the confidence you should expect when it's time to play back and review critical surveillance footage.

Engineered for compatibility

WD Purple surveillance hard drives are built for compatibility with industry-leading chassis and chip set manufacturers for seamless integration into your new or existing video surveillance system.

Optimized performance for up to 32 HD cameras

WD Purple hard drives are optimized to support up to 32 high-definition surveillance cameras, giving you the flexibility to upgrade and expand your security system in the future.

Lower power consumption

Low power consumption is crucial in high-temperature always-on surveillance environments. With exclusive IntelliSeek™ technology, WD Purple drives calculate the optimum seek speeds which lowers power consumption, noise and vibration that can damage and cause drives to wear out more quickly. When you invest in a premium surveillance-class drive you worry less while enjoying the benefits over a longer period of time.

3-year limited warranty (worldwide)

Trust a company with the confidence to stand behind their surveillance storage products with a 3-year limited warranty worldwide.

1 million hours MTBF

Best-in-class reliability for mainstream 3.5-inch form-factor surveillance storage.*

* Based on a surveillance usage of <60 TB/year transferred at 25°C ambient environment with up to 16 cameras.

The WD Advantage

WD puts our products through extensive Functional Integrity Testing (F.I.T.) prior to any product launch. This testing ensures our products consistently meet the highest quality and reliability standards of the WD brand. WD also has a detailed Knowledge Base with more than 1,000 helpful articles as well as helpful software and utilities. Our customer support lines have longer operational hours to ensure you get the help you need when you need it. Our toll-free customer support lines are here to help or you can access our WD Support site for additional details.



Specifications	6 TB	5 TB	4 TB	3 TB	2 TB	1 TB
Model number ¹	WD60PURX	WD50PURX	WD40PURX	WD30PURX	WD20PURX	WD10PURX
Formatted capacity ²	6 TB	5 TB	4 TB	3 TB	2 TB	1 TB
Form factor	3.5-inch	3.5-inch	3.5-inch	3.5-inch	3.5-inch	3.5-inch
Advanced Format (AF)	Yes	Yes	Yes	Yes	Yes	Yes
RoHS compliant ³	Yes	Yes	Yes	Yes	Yes	Yes
Performance						
Data transfer rate (max) Buffer to host Host to/from drive (sustained)	6 Gb/s 175 MB/s	6 Gb/s 170 MB/s	6 Gb/s 150 MB/s	6 Gb/s 145 MB/s	6 Gb/s 145 MB/s	6 Gb/s 110 MB/s
Cache (MB)	64	64	64	64	64	64
Rotational speed (RPM)	IntelliPower	IntelliPower	IntelliPower	IntelliPower	IntelliPower	IntelliPower
Reliability/Data Integrity						
Load/unload cycles ⁴	300,000	300,000	300,000	300,000	300,000	300,000
Non-recoverable read errors per bits read	<1 in 10 ¹⁴	<1 in 10 ¹⁴	<1 in 10 ¹⁴	<1 in 10 ¹⁴	<1 in 10 ¹⁴	<1 in 10 ¹⁴
Limited warranty (years) ⁵	3	3	3	3	3	3
Power Management						
Average power requirements (W) Read/Write Idle Standby and Sleep	5.3 4.9 0.4	5.3 4.9 0.4	5.1 4.5 0.4	4.4 4.1 0.4	4.4 4.1 0.4	3.3 2.9 0.4
Environmental Specifications⁶						
Temperature (°C, on the base casting) Operating Non-operating	0 to 65 -40 to 70	0 to 65 -40 to 70	0 to 65 -40 to 70	0 to 65 -40 to 70	0 to 65 -40 to 70	0 to 65 -40 to 70
Shock (Gs) Operating (2 ms, read/write) Operating (2 ms, read) Non-operating (2 ms)	30 65 250	30 65 250	30 65 250	30 65 250	30 65 250	30 65 350
Acoustics (dBA) Idle Seek (average)	25 26	25 26	25 26	23 24	23 24	21 22
Physical Dimensions						
Height (in./mm, max)	1.028/26.1	1.028/26.1	1.028/26.1	1.028/26.1	1.028/26.1	1.028/26.1
Length (in./mm, max)	5.787/147	5.787/147	5.787/147	5.787/147	5.787/147	5.787/147
Width (in./mm, ± .01 in.)	4/101.6	4/101.6	4/101.6	4/101.6	4/101.6	4/101.6
Weight (lb./kg, ± 10%)	1.65/0.75	1.65/0.75	1.50/0.68	1.40/0.64	1.40/0.64	0.99/0.45

¹ Not all products may be available in all regions of the world.

² As used for storage capacity, one megabyte (MB) = one million bytes, one gigabyte (GB) = one billion bytes, and one terabyte (TB) = one trillion bytes. Total accessible capacity varies depending on operating environment. As used for buffer or cache, one megabyte (MB) = 1,048,576 bytes. As used for transfer rate or interface, megabyte per second (MB/s) = one million bytes per second, and gigabit per second (Gb/s) = one billion bits per second. Effective maximum SATA 6 Gb/s transfer rate calculated according to the Serial ATA specification published by the SATA-IO organization as of the date of this specification sheet. Visit www.sata-io.org for details.

³ WD hard drive products manufactured and sold worldwide after June 8, 2011, meet or exceed Restriction of Hazardous Substances (RoHS) compliance requirements as mandated by the RoHS Directive 2011/65/EU.

⁴ Controlled unload at ambient condition.

⁵ The term of the limited warranty may vary by region. Visit <http://support.wd.com/warranty> for details.

⁶ No non-recoverable errors during operating tests or after non-operating tests.

⁷ Sound power level.

Western Digital
3355 Michelson Drive, Suite 100
Irvine, California 92612
U.S.A.

For service and literature:

<http://support.wd.com>
www.wd.com

800.ASK.4WDC
(800.275.4932)
800.832.4778
+86.21.2603.7560
00800.27549338
+31.880062100

North America
Spanish
Asia Pacific
Europe
(toll free where available)
Europe/Middle East/Africa



Canada ICES-003 Class B / NMB-003 Classe B

Western Digital, WD, and the WD logo are registered trademarks in the U.S. and other countries; WD Purple, AllFrame, IntelliSeek, IntelliPower, and FIT Lab are trademarks of Western Digital Technologies, Inc. in the U.S. and other countries. Other marks may be mentioned herein that belong to other companies. Product specifications subject to change without notice.