

PROIECT DE EXECUȚIE

Nr.53 / 2022 - CE, PG, OLC

REȚEA EXTERIOARĂ DE CANALIZARE.
PLAN GENERAL. ORGANIZAREA LUCRĂRILOR DE CONSTRUCȚIE

Certificat de urbanism Nr. 31 din 02.12.2022

Proiectarea rețelei de canalizare menajer-fecaloidă pentru locuințele din str. Constantin Brancoveanu, str. Prieteniei și str. Mihai Viteazul din s. Sociteni, r-nul Ialoveni



Manager de Proiect: V. Titei

Beneficiar: Primăria Sociteni

Proiectat de:



"SIGMA ENGINEERING" S.R.L.
A MMII Nr. 055985
din 08.09.2017

BORDEROUL SETULUI DE BAZĂ AL COMPARTIMENTELOR

Marcarea	Denumirea	Notă
Cod intern: 53 / 2022 - CE	Rețele exterioare de canalizare	
COMPARTIMENTE ANEXATE		
Cod intern: 53 / 2022 - OLC	Organizarea lucrărilor de construcții	
Cod intern: 53 / 2022 - PG	Plan general	

BORDEROUL DESENELOR DE EXECUȚIE A SETULUI DE BAZĂ, 53 / 2022 - CE

Coala	Denumirea	Notă
1	Borderoul setului de bază al compartimentelor. Borderoul desenelor de execuție a setului de bază.	
2	Lista documentelor de referință și anexe. Borderoul actelor de examinare a lucrărilor latente.	
3	Noțiuni generale.	
4	Planul de situație al rețelei de canalizare.	
5	Fișa coordonărilor.	
6	Împărțirea pe coli.	
7	Planul de amplasare a rețelei de canalizare, (C-1...C-6). Sc. 1:500.	
8	Planul de amplasare a rețelei de canalizare, (C-7...C-14). Sc. 1:500.	
9	Planul de amplasare a rețelei de canalizare, (C-15...C-22). Sc. 1:500.	
10	Planul de amplasare a rețelei de canalizare, (C-23...C-30). Sc. 1:500.	
11	Planul de amplasare a rețelei de canalizare, (C-31...C-37), C-77. Sc. 1:500.	
12	Planul de amplasare a rețelei de canalizare, (C-38...C-45). Sc. 1:500.	
13	Planul de amplasare a rețelei de canalizare, (C-46...C-52), 78, 79. Sc. 1:500.	
14	Planul de amplasare a rețelei de canalizare, (C-53...C-59). Sc. 1:500.	
15	Planul de amplasare a rețelei de canalizare, (C-60...C-66). Sc. 1:500.	
16	Planul de amplasare a rețelei de canalizare, (C-67...C-74). Sc. 1:500.	
17	Profil longitudinal (C-1...C-6).	
18	Profil longitudinal (C-6...C-11).	
19	Profil longitudinal (C-11...C-14, C-15...C-18).	
20	Profil longitudinal (C-18...C-23).	
21	Profil longitudinal (C-23...C-27).	

BORDEROUL DESENELOR DE EXECUȚIE A SETULUI DE BAZĂ, 53 / 2022 - CE

Coala	Denumirea	Notă
22	Profil longitudinal (C-27...C-32).	
23	Profil longitudinal (C-32...C-37).	
24	Profil longitudinal (C-37...C-42).	
25	Profil longitudinal (C-42...C-47).	
26	Profil longitudinal (C-47...C-52).	
27	Profil longitudinal (C-52...C-56).	
28	Profil longitudinal (C-56...C-60).	
29	Profil longitudinal (C-60...C-63).	
30	Profil longitudinal (C-63...C-66), Cex.-1.	
31	Profil longitudinal (C-67...C-75).	
32	Profil longitudinal (C-77...C-32, C-50..., C-78, C-79).	
33	Tabelul căminelor rețelei de canalizare. (C-1...C-21).	
34	Tabelul căminelor rețelei de canalizare. (C-22...C-42).	
35	Tabelul căminelor rețelei de canalizare. (C-43...C-63).	
36	Tabelul căminelor rețelei de canalizare. (C-64...C-77).	
37	Planul căminelor montate în soluri uscate. Detaliu privind montarea căminelor de canalizare în soluri uscate.	
38	Planul căminelor montate în soluri umede. Detaliu privind montarea căminelor de canalizare în soluri umede.	
39	Planul căminului C-32. Secțiunea 1-1. Detaliu tip: Protecția rețelelor intersectate (conducte). Secțiunea A-A. Secțiunea B-B.	
40	Planul căminului C-50. Secțiunea 1-1.	
41	Tipurile gurilor de acces ale căminelor.	
42	Ramblierea tranșelor pentru conductele de canalizare gravitațională. Excavarea tranșelor cu ajutorul sprijinirilor de maluri. Schema de centrare și fixare a conductei din pvc în tubul de protecție.	
43	Detaliu de supratraversare a conductei de canalizare gravitaționale la intersecția râpei. Secțiunea A-A. Bloc din beton armat.	

Coordonat OLC:
 Coordonat PG:
 În schimb. nr.de inv.
 Nr. de inv. orig. Data și semnătura

11.22
 11.22
 11.22

Podereanu A.
 Ceban A.

Sp. Pr.
 Sp. Pr.

Sp. Pr.
 Sp. Pr.

Proiectul este elaborat conform normelor și regulilor în vigoare și asigură criteriile de bază a calității construcțiilor, reglementate prin legea cu privire la calitatea în construcții:

A - rezistență și stabilitate;
 B - siguranță în exploatare;
 C - siguranță la foc și securitatea explozivă;
 D - igienă, sănătatea oamenilor, refacerea și protecția mediului înconjurător;
 E - izolație termică, hidrofugă și economie de energie;
 F - protecție împotriva zgomotului;
 G - utilizarea sustenabilă a resurselor naturale.

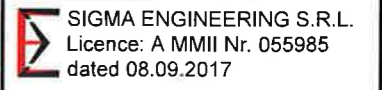
Inginer Șef Proiect:
 Certificat seria 2018-P nr 0112 din 18 septembrie 2018



/ I.Maico /



Beneficiar: Primăria Socoleni						53 / 2022 - CE			
						Proiectarea rețelei de canalizare menajer-fecaloidă pentru locuințele din str. Constantin Brancoveanu, str. Prieteniei și str. Mihai Viteazul din s. Socoleni, r-nul Ialoveni			
Mod	Nr. par.	Coala	Nr. doc.	Semn.	Data				
Manager pr.	V. Titei				11.22	Rețele exterioare de canalizare.	Faza	Coala	Coli
Spec. prin.	I. Maico				11.22		PE	1	43
Elaborat.	A. Podereanu				11.22				
						Borderoul setului de bază al compartimentelor. Borderoul desenelor de execuție a setului de bază.			



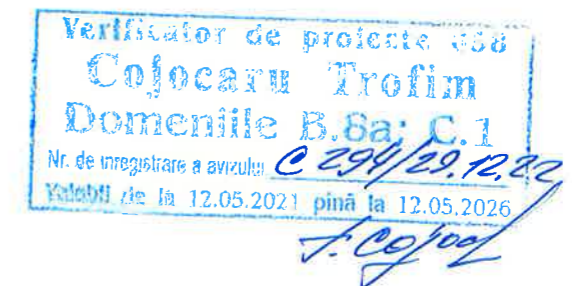
LISTA DOCUMENTELOR DE REFERINȚĂ ȘI ANEXE

Marcarea	Denumirea	Notă
DOCUMENTE DE REFERINȚĂ		
NCM A.07.02-2012	Procedura de elaborare, avizare, aprobare și conținutul - cadru al documentației de proiect pentru construcții. Cerințe și prevederi principale.	
СНиП 2.04.02-84*	Водоснабжение наружные сети и сооружения.	
СНиП 3.05.04-85	Наружные сети и сооружения водоснабжения и канализации.	
ТПР 902-09-22.84	Колодцы канализационные круглые из сборного железобетона для труб Ду=150-1200 мм.	
Серия 3.900-3, выпуск 7, часть 1, 2	Изделия для круглых колодцев.	
CP G.03.02-2006	Proiectarea și montarea conductelor sistemelor de alimentare cu apă și canalizare din materiale de polimeri.	
NCM G.03.02:2015	Rețele și instalații exterioare de canalizare.	
NCM B.01.03-2016	Sistematizarea teritoriului și a localităților. Planuri generale ale întreprinderilor industriale în construcții.	
NCM B.01.05:2019	Urbanism. Sistematizarea și amenajarea localităților urbane și rurale.	
DOCUMENTE ANEXATE		
53 / 2022 - CE.SU	Specificația utilajului.	

BORDEROUL ACTELOR DE EXAMINARE A LUCRĂRILOR LATENTE

Nr.	Denumirea	Notă
Procese verbale recomandate de verificare a calității lucrărilor ce devin ascunse		
1	Pregătirea fundației sub conductă	
2	Montarea conductelor	
3	Montarea căminelor și etanșarea trecerilor conductelor prin pereții căminului	
4	Rambleierea conductelor și compactarea solului	
5	Încercările hidraulice de etanșare	
Procese verbale de verificare a calității lucrărilor în faze determinante		
1	Definitivarea construcției rețelei de canalizare	

Nr. de inv. orig. Data și semnătura În schimb. nr. de inv.



Beneficiar: Primăria Sociteni						53 / 2022 - CE			
Proiectarea rețelei de canalizare menajer-fecaloidă pentru locuințele din str. Constantin Brancoveanu, str. Prieteniei și str. Mihai Viteazul din s. Sociteni, r-nul Ialoveni									
Mod	Nr. par.	Coala	Nr. doc.	Semn.	Data	Rețele exterioare de canalizare.	Faza	Coala	Coli
							PE	2	
Manager pr.	V. Titei			<i>[Signature]</i>	11.22				
Spec. prin.	I. Maico			<i>[Signature]</i>	11.22				
Elaborat.	A. Poderencu			<i>[Signature]</i>	11.22				
Lista documentelor de referință și anexe. Borderoul actelor de examinare a lucrărilor latente.						SIGMA ENGINEERING S.R.L. Licence: A MMII Nr. 055985 dated 08.09.2017			

NOȚIUNI GENERALE

Prezentul proiect prevede proiectarea rețelei de canalizare menajer-fecaloidă pentru locuințele din str. Constantin Brancoveanu, str. Prieteniei și str. Mișai Viteazul din s. Sociteni, r-nul Ialoveni și este elaborat conform:

- Certificatului de urbanism nr. 31 din 02.12.2022, eliberat de către primăria s. Sociteni;
- Avizului de branșare nr.01/22 din 12.10.2022, eliberat de către primăria s. Sociteni;
- Prospecțiunilor topografice executate de către S.C."GEOVANMAX" S.R.L. și SIGMA ENGINEERING S.R.L.;
- Raport geotehnic, executat de către "Sigma Engineering" S.R.L.;
- Aviz AGENȚIA DE MEDIU, Nr. 08/435/2022 din 12.10.22;
- Aviz CENTRUL DE SĂNĂTATE PUBLICĂ CHIȘINAU, Nr. 02-6/7324 din 27.10.2022;
- Tema de proiectare.

1. Condițiile inginerо-geologice sunt favorabile și în amplasamentul obiectivului nu se prevăd alunecări de teren.
2. Tipul condițiilor solului conform tasabilității - nu sunt tasabile.
3. Seismicitatea - 7 grade.

Nivelul apelor freatice față de cota terenului existent - Foraj 1 - 3.20 m, Foraj 2 - 2.70 m, Foraj 5 - 2.70 m, Foraj 3, 4 - nu au fost depistate la adâncimea de forare.

Dacă la momentul construirii rețelei de canalizare nivelul apelor freatice va fi mai ridicat de cât cel stabilit în raportul geologic patul de fundație pentru conductele pozate în soluri umede va fi constituit dintrun strat de pietriș de 300 mm, peste care se va așterne un strat de geotextil 200 g/m², după care se va construi un pat din nisip cu h=100mm.

INDICAȚII PENTRU MONTAJ

1. Rețelele exterioare de canalizare sunt proiectate în conformitate cu prevederile normative în construcții:
 - СНиП 2.04.02-84* - Водоснабжение наружные сети и сооружения;
 - NCM G.03.02-2015 - Rețele și instalații exterioare de canalizare;
2. NCM B.01.03-2016 - Sistematizarea teritoriului și a localităților. Planuri generale ale întreprinderilor industriale în construcții;
3. NCM B.01.05-2019 - Urbanism. Sistematizarea și amenajarea localităților urbane și rurale.
4. Lucrările de terasament și montaj a rețelelor exterioare se vor efectua în conformitate cu prevederile: NCM F.01.03-2009 - "Reguli de execuție, controlul calității și recepția terenurilor de fundare și fundațiilor", СНиП 3.05.04-85 - "Наружные сети и сооружения водоснабжения и канализации", cu respectarea măsurilor de securitate conform NCM A.08.02-2014 - "Securitatea și sănătatea muncii în construcții".
5. **Conform articolului 12 din Legea Nr. 163 din 09-07-2010, înainte de începerea lucrărilor antreprenorul împreună cu beneficiarul se vor asigura în existența acordurilor notariale ale proprietarilor terenurilor private cu numerele cadastrale 55292010848, 55292000763, 55292010266, 55292013745, 55292000344, 55292000410, 55292011009, 55292000289, 55292010794, 55292013889, 55292010787, 55292010886, 55292013754, 55292000269, 55292010785, 55292011051, 55292013718, 55292000466, 55292010461, 55292013875, 55292010014, 55292010505, pe care urmează a fi construită rețeaua de canalizare menajeră proiectată.**
6. Patul de fundație pentru conducte este adoptat în baza capacității portante a solului, cât și conform condițiilor geologice. Pentru canalizarea gravitațională patul de fundație va fi nivelat, după care se va construi un pat din nisip cu h=100mm.
7. Adâncimea minimă de pozare a conductelor de canalizare gravitaționale, până la cota de jos a conductei, trebuie să fie de minim 0.7m (conform NCM G.03.02:2015).
8. Rețelele de canalizare gravitaționale sunt proiectate din conducte din PVC, SN 4, SDR 41, D160 cu lungimea totală de 2002 m (a se vedea planul de amplasare a rețelei de canalizare).
9. Căminele de canalizare amplasate în soluri umede (cu nivelul apelor freatice ridicat), vor fi

- hidroizolate pe exterior prin aplicarea a două straturi de mastică bituminoasă pe un strat de grund.
10. Rambleierea tranșeelor se face în straturi cu grosimea 20-30cm cu sol local fără incluziuni sau cu sol adus, la umediatea optimă, până la atingerea densității scheletului solului $\gamma_{sch}=1.65 \text{ tf/m}^3$. Pentru stratul de 30 cm de deasupra conductei se va utiliza, în mod obligatoriu, un strat de argilă nisipoasă locală moale fără incluziuni (piatră, prundiș, pietriș) care se va compacta manual.
 11. Capacele de acoperire ale căminelor trebuie să fie montate mai sus cu cel puțin 0.05m față de cota terenului în spațiile verzi ale zonelor locative, și mai sus cu cel puțin 0.20m față de cota terenului în spațiile verzi în afara zonelor locative. Căminele situate pe partea carosabilă trebuie să fie construite la nivel cu linia terenului.
 12. În timpul lucrărilor, pentru sprijinirea malurilor tranșeelor ale căror adâncime depășește 1.5m se vor folosi pereți de sprijin din panouri metalice cu șpraiuri pentru a preveni surpările de maluri.
 13. Spațiul dintre conducta de canalizare și tubul de protecție se va umple cu mortar nisip-ciment M50. La tronsonul dintre căminele C-16 - C-17 spațiul dintre conducta de canalizare și tubul de protecție se va umple cu spumă poliulitanică. Capetele tuburilor de protecție care rămân înafara căminelor vor fi ermetizate cu mortar pe baza de ciment.
 14. Până la demararea lucrărilor de terasament de invitat reprezentanții organizațiilor de exploatare a comunicațiilor ingineresti pentru identificarea cotelor și locurilor de intersecție cu conductele de apă și canalizare proiectate și cu acordarea lor. Organizațiile care exploatează comunicațiile subterane sunt obligate până la începutul lucrărilor de terasament să marcheze axele și hotarele comunicațiilor cu indicatoare ușor vizibile.
 15. Lucrările de săpătură în apropierea rețelelor intersectate și stâlpi de iluminare se vor efectua manual pe o lungime nu mai mică de 1.0m.
 16. Distanța pe verticală și orizontală în locul intersecțiilor canalizării proiectate cu alte rețele ingineresti și cabluri trebuie adoptată în conformitate cu cerințele normativelor în vigoare ale RM.
 17. Toate conductele montate în tub de protecție vor fi centrate și fixate cu ajutorul distanțierelor. Distanța dintre distanțiere va fi stabilită la etapa de construcție în funcție de capacitatea portantă a distanțierelor, însă nu va fi mai mare de 2.5m între acestea.
 18. Încercarea hidraulică a conductelor de canalizare se va efectua pentru rețeaua integrală în conformitate cu prevederile СНиП 3.05.04-85 (suplimentar se va vedea Memoriul Explicativ).
 19. Suprafețele carosabilului, cât și cele adiacente acestuia deteriorate în timpul lucrărilor vor fi restabilite conform situației existente după finisarea lucrărilor.
 20. Proiectul de execuție trebuie să prevadă doar proiectarea rețelelor exterioare de din str. Salcânilor, str. Tudor Ciorescu, str. Prieteniei și str. Mihai Viteazul, cu posibilitatea racordării ulterioară a gospodăriilor din străzile menționate.
 21. În scopul semnalizării trecerii conductelor de canalizare și a protecției acestora de posibilele deteriorări în timpul unor lucrări de construcție din vecinătate, la o distanță de 0.2-0.3 m mai sus de cota superioară a conductei se va instala bandă de semnalizare cu inscripția CANALIZARE.
 22. De-a lungul tranșeelor de instalat îngrădiri și podețe pentru pietoni.
 23. Etapele lucrărilor de construcție trebuie supuse documentării, în mod obligatoriu, conform "Borderoului actelor de examinare a lucrărilor latente" (coala 1).

Nr. de inv. orig. Data și semnătura în schimb. nr. de inv.



Verificator de proiecte 688
Cojocaru Trofim
Domeniile B.8a; C.1
Nr. de înregistrare a avizului: C 294/29.12.22
Valabil de la 12.05.2021 până la 12.05.2026

Beneficiar: Primăria Sociteni

53 / 2022 - CE

Proiectarea rețelei de canalizare menajer-fecaloidă pentru locuințele din str. Constantin Brancoveanu, str. Prieteniei și str. Mihai Viteazul din s. Sociteni, r-nul Ialoveni

Mod	Nr. par.	Coala	Nr. doc.	Semn.	Data
Manager pr.	V. Titei			<i>[Signature]</i>	11.22
Spec. prin.	I. Maico			<i>[Signature]</i>	11.22
Elaborat.	A. Poderencu			<i>[Signature]</i>	11.22

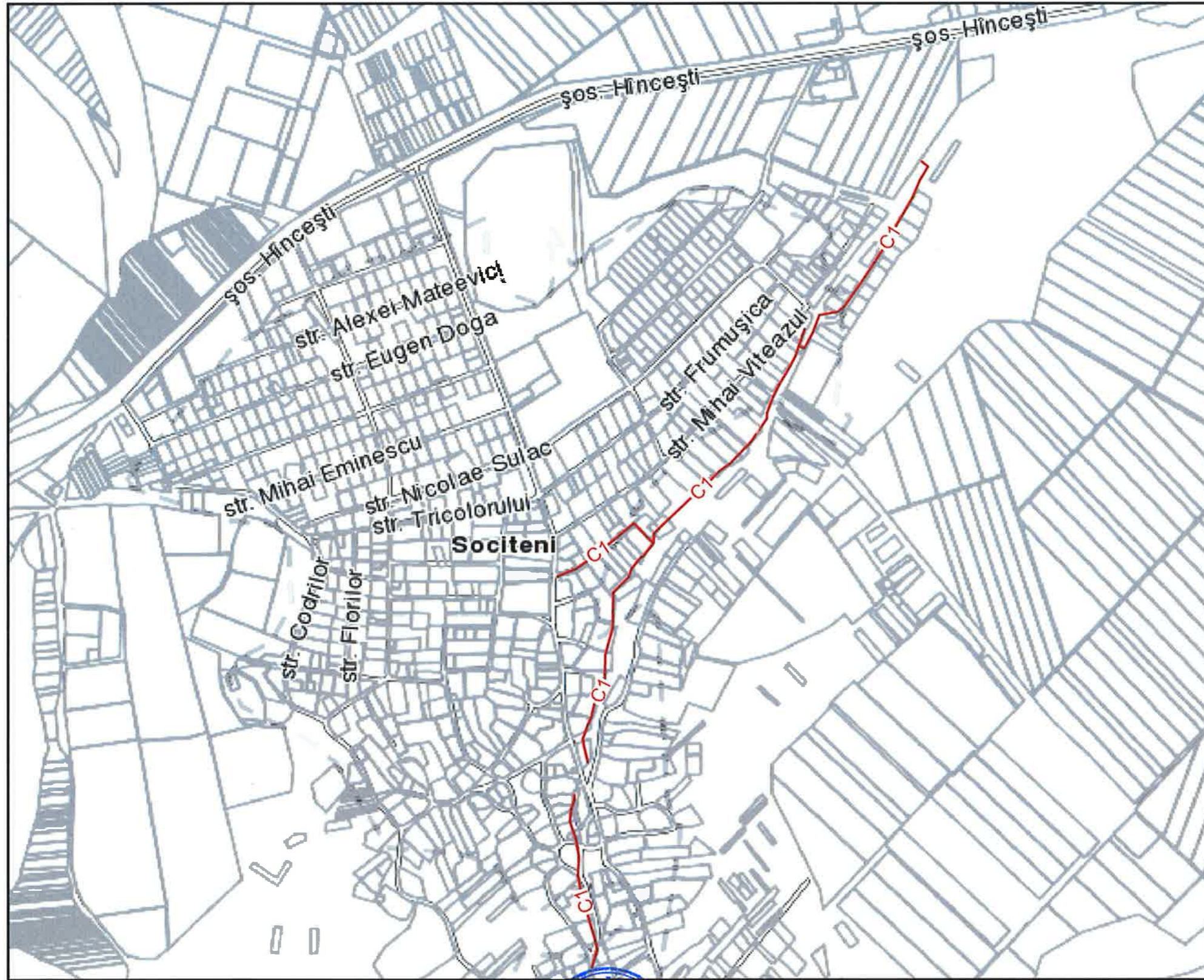
Rețele exterioare de canalizare.

Faza	Coala	Coli
PE	3	

Noțiuni generale

SIGMA ENGINEERING S.R.L.
Licence: A MMII Nr. 055985
dated 08.09.2017

PLANUL DE SITUAȚIE AL REȚELEI DE CANALIZARE



Nr. de inv. orig. Data și semnătura în schimb. nr. de inv.

Legendă:

—C1— Conductă de canalizare menajeră proiectată

Verificator de proiecte
Cojocaru Trofim
 Domeniile B.8a; C.1
 Nr. de înregistrare a avizului e 294/29.12.22
 Valabil de la 12.05.2021 până la 12.05.2024
T. Cojocaru



Beneficiar: Primăria Sociteni

53 / 2022 - CE

Proiectarea rețelei de canalizare menajer-fecaloidă pentru locuințele din str. Constantin Brancoveanu, str. Prieteniei și str. Mihai Viteazul din s. Sociteni, r-nul Ialoveni

Mod	Nr. par	Coala	Nr. doc.	Semn.	Data
Manager pr.	V. Titei			<i>V. Titei</i>	11.22
Spec. prin.	I. Maico			<i>I. Maico</i>	11.22
Elaborat.	A. Poderencu			<i>A. Poderencu</i>	11.22

Rețele exterioare de canalizare.

Faza	Coala	Coli
PE	4	


Planul de situație al rețelei de canalizare.

SIGMA ENGINEERING S.R.L.
 Licence: A MMII Nr. 055985
 dated 08.09.2017

FIȘA COORDONĂRILOR

Instituția	Ștampila, data, semnătura, numele, prenumele
1. Primăria s. Sociteni	 <i>Astea 22.12.2022 M. Băbuș</i>
2. Arhitect-Șef r-nul Ialoveni	 COORDONAT: <i>STICI M.</i>  
3. Întreprinderea Municipală Sociteni-Service	 <i>Mănușel b. M. Coșovea</i> <i>Ștefan A B</i> 
4. SRL „Ialoveni Gaz”	 <i>La recepția lucrării de tratament al așchiilor și de exploatare gaze.</i> 
5. INSPECTORATUL NAȚIONAL DE SECURITATE PUBLICĂ	 <i>Consistent</i> <i>an 2 34/18-9128 din 20.12.2022</i>  

proiecte 950
Cujocaru Trofim
 Domeniile B.8a; C.1
 Nr. de înregistrare a proiectului: *e 29/29.12.22*
 Valabil de la 12.05.2021 până la 12.05.2026
T. Cujocaru

Beneficiar: Primăria Sociteni						53 / 2022 - CE			
Proiectarea rețelei de canalizare menajer-fecaloidă pentru locuințele din str. Constantin Brancoveanu, str. Prieteniei și str. Mihai Viteazul din s. Sociteni, r-nul Ialoveni									
Mod	Nr. par.	Coala	Nr. doc.	Semn.	Data	Rețele exterioare de canalizare.	Faza	Coala	Coli
							PE	5	
Manager pr.	V. Titei			<i>V. Titei</i>	11.22				
Spec. prin.	I. Maico			<i>I. Maico</i>	11.22				
Elaborat.	A. Poderencu			<i>A. Poderencu</i>	11.22				
Fișa coordonărilor.						 SIGMA ENGINEERING S.R.L. Licență: A MMII Nr. 055985 dated 08.09.2017			

Nr. de inv. orig. Data și semnătura în schimb. nr. de inv.

ÎMPĂRȚIREA PE COLI



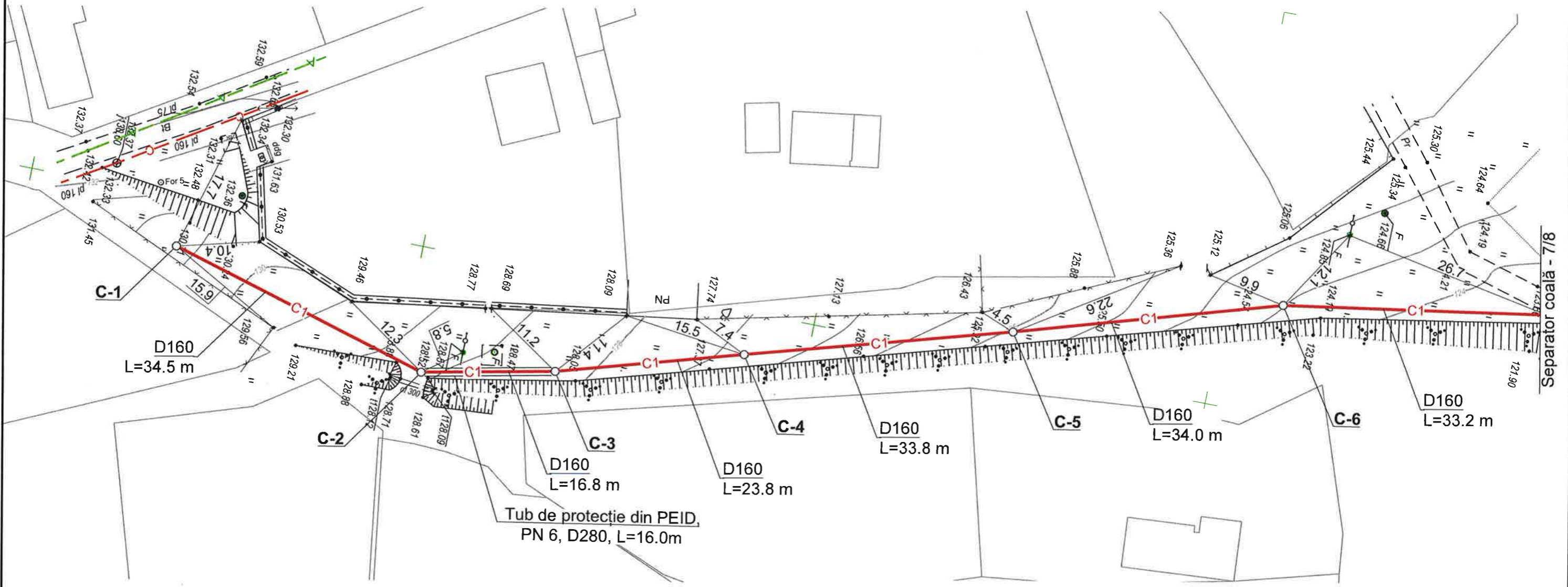
Proiect de proiect
Cujocaru Trofim
 Domeniile B.8a; C.1
 Nr. de înregistrare a avizului e 294/29.12.22
 Valabil de la 12.05.2021 până la 12.05.2026
T. Cujocaru



Nr. de inv. orig. Data și semnătura în schimb. nr. de inv.

Beneficiar: Primăria Sociteni						53 / 2022 - CE		
Proiectarea rețelei de canalizare menajer-fecaloidă pentru locuințele din str. Constantin Brancoveanu, str. Prieteniei și str. Mihai Viteazul din s. Sociteni, r-nul Ialoveni								
Rețele exterioare de canalizare.						Faza	Coala	Coli
						PE	6	
Împărțirea pe coli.						SIGMA ENGINEERING S.R.L. Licence: A MMII Nr. 055985 dated 08.09.2017		
Mod	Nr. par	Coala	Nr. doc.	Semn.	Data			
Manager pr.	V. Titei			<i>V. Titei</i>	4.1.22			
Spec. prin.	I. Maico			<i>I. Maico</i>	11.22			
Elaborat.	A. Poderencu			<i>A. Poderencu</i>	11.22			

PLANUL DE AMPLASARE A REȚELEI DE CANALIZARE, (C-1...C-6).
SC. 1:500



proiectat de
Cujocaru Trofim
Domeniile B.8a; C.1
Nr. de înregistrare a avizului
e 294/29.10.22
valabilitate de la 12.05.2021 până la 12.05.2026
T. Cujocaru



Legendă:

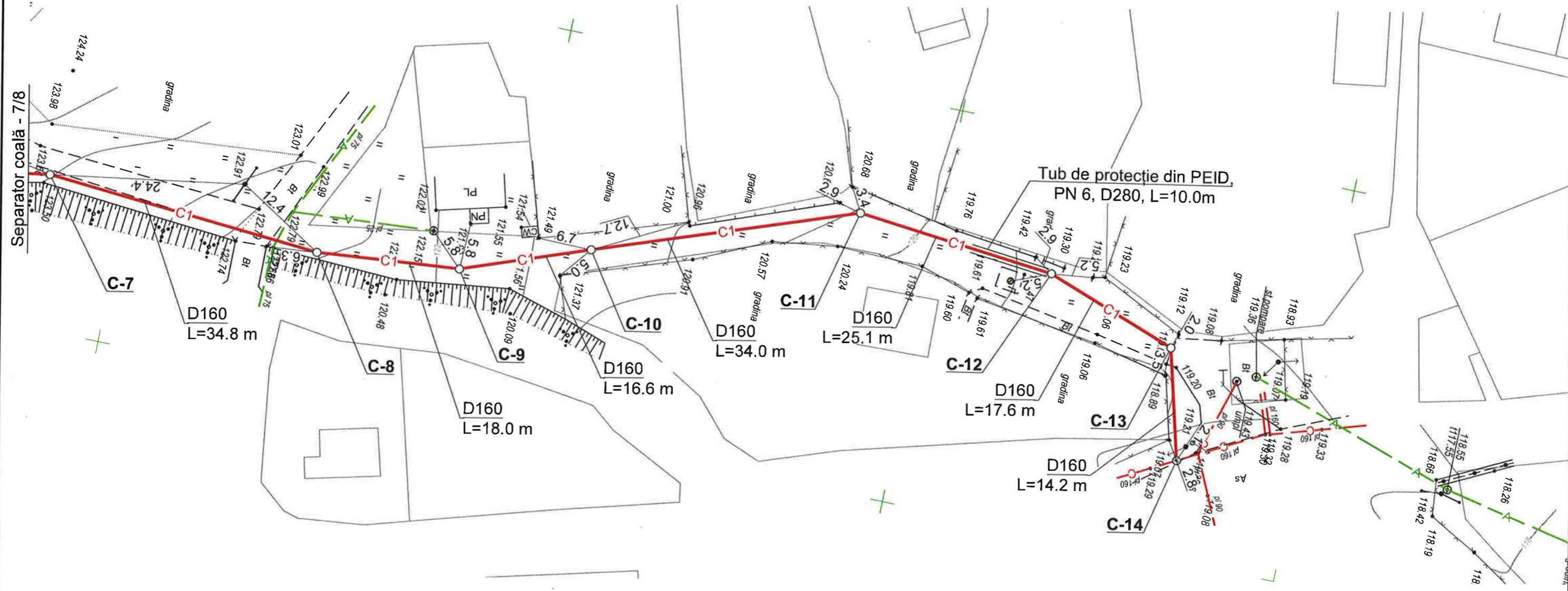
—C1—	Conductă de canalizare menajeră proiectată
- -C- -	Conductă de canalizare menajeră existentă
- -A- -	Conductă de apă existentă
- -Gj- -	Conductă de gaz existentă

Notă :
1. A se citi cu coala 8,17.
2. Spațiul dintre conducta de canalizare și tubul de protecție se va umple cu mortar nisip-ciment M50.

Beneficiar: Primăria Sociteni						53 / 2022 - CE		
Proiectarea rețelei de canalizare menajer-fecaloidă pentru locuințele din str. Constantin Brancoveanu, str. Prieteniei și str. Mihai Viteazul din s. Sociteni, r-nul Ialoveni								
Rețele exterioare de canalizare.						Faza	Coala	Coli
						PE	7	
Planul de amplasare a rețelei de canalizare, (C-1...C-6). Sc. 1:500						SIGMA ENGINEERING S.R.L. Licență: A MMII Nr. 055985 dated 08.09.2017		

Nr. de inv. orig. Data și semnătura în schimb. nr. de inv.

PLANUL DE AMPLASARE A REȚELEI DE CANALIZARE, (C-7...C-14)
SC. 1:500



Coșciuc proiecte
Coșciuc Trofim
 Domeniile B.8a; C.1
 Nr. de înregistrare a avizului: C 294/29.12.22
 Valabil de la 12.05.2021 până la 12.05.2027
T. Coșciuc



Legendă:

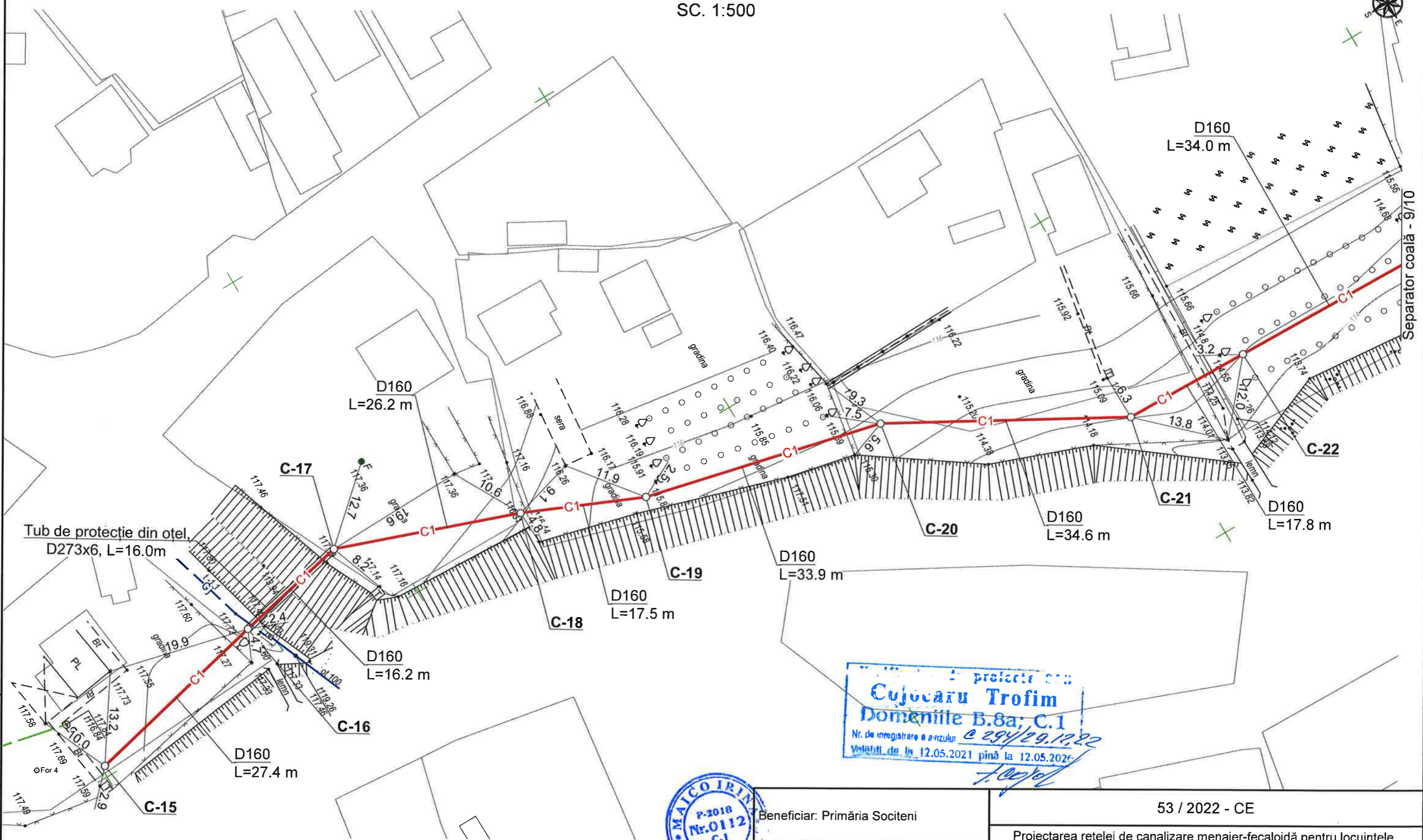
	C1	Conductă de canalizare menajeră proiectată
	C	Conductă de canalizare menajeră existentă
	A	Conductă de apă existentă
	Gj	Conductă de gaz existentă

Notă:
 1. A se citi cu coala 7,18,19.
 2. Spațiul dintre conducta de canalizare și tubul de protecție se va umple cu mortar nisip-ciment M50.

Beneficiar: Primăria Sociteni						53 / 2022 - CE		
Mod						Proiectarea rețelei de canalizare menajer-fecaloidă pentru locuințele din str. Constantin Brancoveanu, str. Prieteniei și str. Mihai Viteazul din s. Sociteni, r-nul Ialoveni		
Nr. par.	Coala	Nr. doc.	Semn.	Data	Rețele exterioare de canalizare.			
					Faza	Coala	Coli	
Manager pr.	V. Titei			11.22	PE	8		
Spec. prin.	I. Maico			11.22				
Elaborat.	A. Poderencu			11.22				
Planul de amplasare a rețelei de canalizare, (C-7...C-13), P.1. Sc. 1:500						SIGMA ENGINEERING S.R.L. Licența: A MMII Nr. 055985 dated 08.09.2017		

Nr. de inv. orig. Data și semnătura în schimb. nr. de inv.

PLANUL DE AMPLASARE A REȚELEI DE CANALIZARE, (C-15...C-22).
SC. 1:500



Tub de protecție din oțel,
D273x6, L=16.0m

proiectat de
Cujocaru Trofim
Domeniile B.8a, C.1
Nr. de înregistrare a avizului e 294/29.12.22
valabil de la 12.05.2021 până la 12.05.2026



Nr. de inv. orig. Data și semnătura în schimb. nr. de inv.

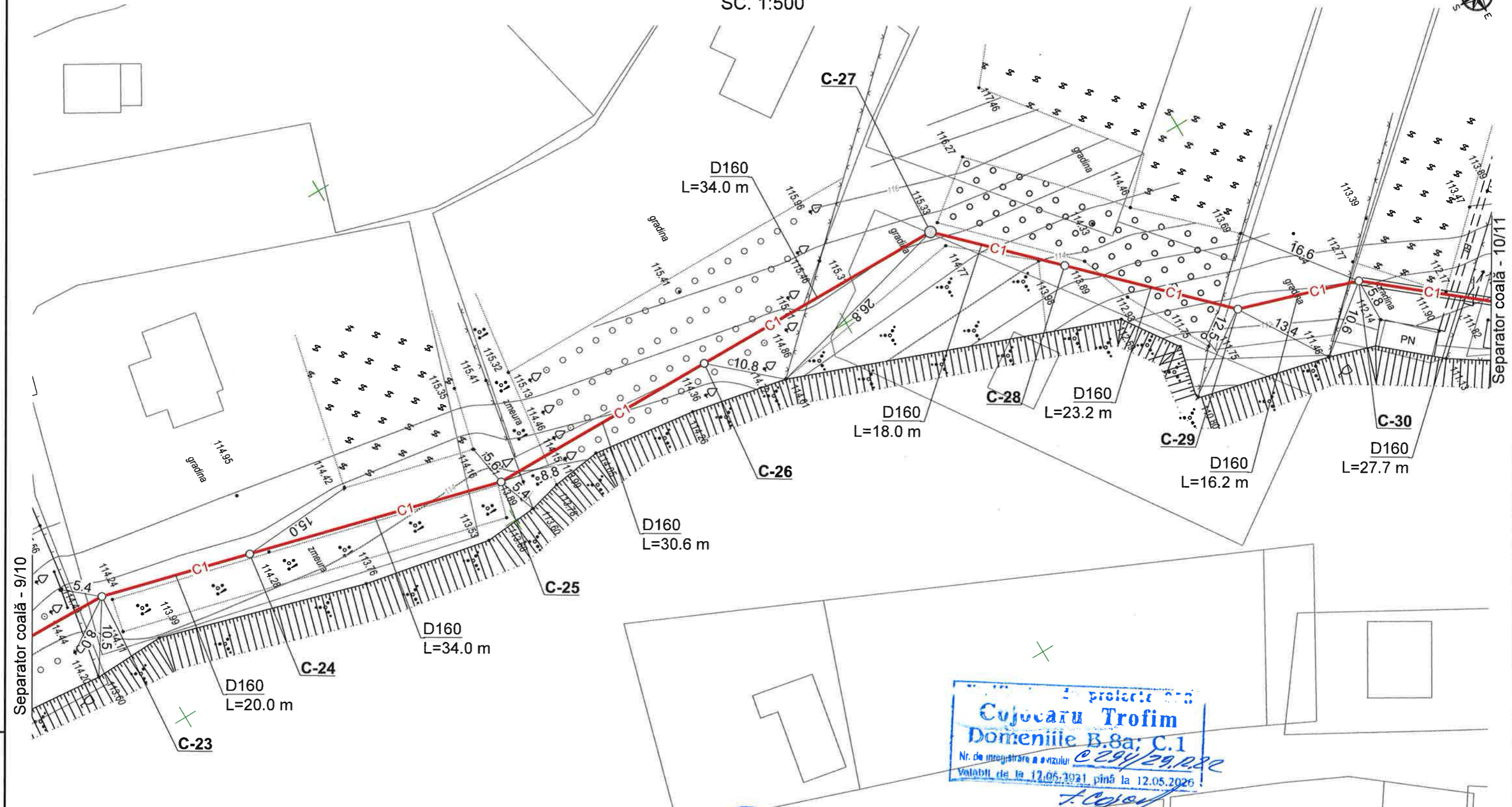
Legendă:

- C1— Conductă de canalizare menajeră proiectată
- - -C- - - Conductă de canalizare menajeră existentă
- - -A- - - Conductă de apă existentă
- - -Gj- - - Conductă de gaz existentă

Notă :
1. A se citi cu coala 9,19,20.
2. La tronsonul dintre caminele C-16 - C-17 spațiul dintre conducta de canalizare și tubul de protecție se va umple cu spumă poliuretanică.

Beneficiar: Primăria Sociteni					53 / 2022 - CE		
Proiectarea rețelei de canalizare menajer-fecaloidă pentru locuințele din str. Constantin Brancoveanu, str. Prieteniei și str. Mihai Viteazul din s. Sociteni, r-nul Ialoveni					Faza	Coala	Coli
Rețele exterioare de canalizare.					PE	9	
Planul de amplasare a rețelei de canalizare, (C-15...C-22). Sc. 1:500					SIGMA ENGINEERING S.R.L. Licența: A MMII Nr. 055985 dated 08.09.2017		
Mod	Nr. par	Coala	Nr. doc	Semn.	Data		
Manager pr.	V. Titei				4.1.22		
Spec. prin.	I. Maico				11.22		
Elaborat.	A. Poderencu				11.22		

PLANUL DE AMPLASARE A REȚELEI DE CANALIZARE, (C-23...C-30).
SC. 1:500



Separator coală - 9/10

Separator coală - 10/11

Proiectant
Cujocaru Trofim
Domeniile B.8a; C.1
Nr. de înregistrare a vizului: 0299/29.02.22
Valabil de la 12.05.2021 până la 12.05.2026
T. Cujocaru



Nr. de inv. orig. Data și semnătura în schimb. nr. de inv.

Legendă:

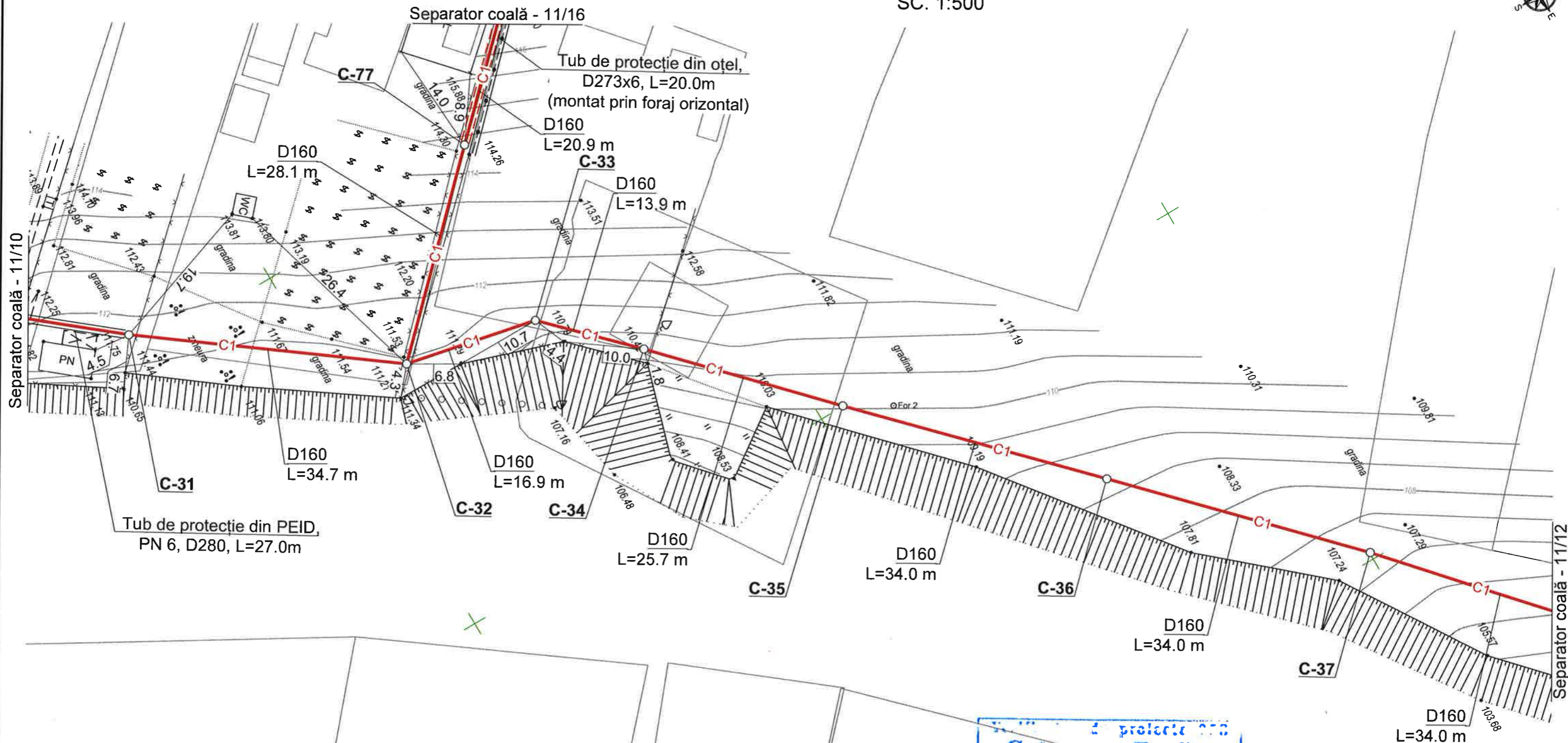
- C1— Conductă de canalizare menajeră proiectată
- -C- - Conductă de canalizare menajeră existentă
- -A- - Conductă de apă existentă
- -Gj- - Conductă de gaz existentă

Notă :
1. A se citi cu coala 9,11,20,21,22.
2. Spațiul dintre conducta de canalizare și tubul de protecție se va umple cu mortar nisip-ciment M50.

Beneficiar: Primăria Sociteni					53 / 2022 - CE		
Mod					Proiectarea rețelei de canalizare menajer-fecaloïdă pentru locuințele din str. Constantin Brancoveanu, str. Prieteniei și str. Mihai Viteazul din s. Sociteni, r-nul Ialoveni		
Nr. par.					Rețele exterioare de canalizare.		
Coala					Faza	Coala	Coli
Nr. doc.					PE	10	
Semn.							
Data							
Manager pr. V. Titei							
Spec. prin. I. Maico							
Elaborat. A. Poderencu							
Planul de amplasare a rețelei de canalizare, (C-23...C-30). Sc. 1:500					SIGMA ENGINEERING S.R.L. Licența: A MMII Nr. 055985 dated 08.09.2017		

PLANUL DE AMPLASARE A REȚELEI DE CANALIZARE, (C-31...C-37), C-77.

SC. 1:500



Proiectant
Cujocaru Trofim
 Domeniile B.8a, C.1
 Nr. de înregistrare a proiectului
 e 294/29.12.22
 Valabilitate de la 12.05.2021 până la 12.05.2026
T. Cujocaru



Nr. de inv. orig. Data și semnătura în schimb. nr. de inv.

Legendă:

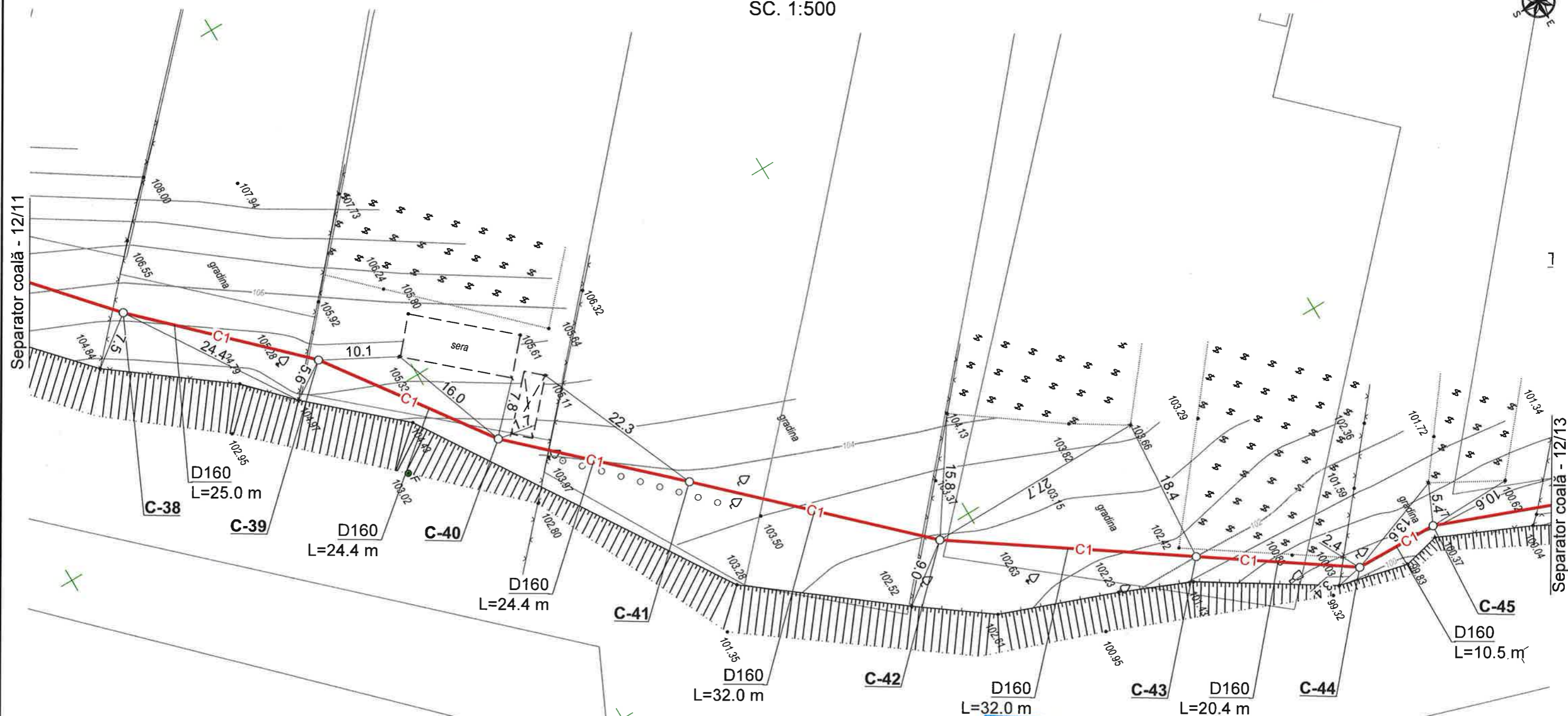
- C1— Conductă de canalizare menajeră proiectată
- -C- - Conductă de canalizare menajeră existentă
- -A- - Conductă de apă existentă
- -Gj- - Conductă de gaz existentă

Notă :
 1. A se citi cu coala 10,12,16,22,23,32.
 2. Spațiul dintre conducta de canalizare și tubul de protecție se va umple cu mortar nisip-ciment M50.

Beneficiar: Primăria Sociteni					53 / 2022 - CE			
Proiectarea rețelei de canalizare menajer-fecaloidă pentru locuințele din str. Constantin Brancoveanu, str. Prieteniei și str. Mihai Viteazul din s. Sociteni, r-nul Ialoveni								
Rețele exterioare de canalizare.						Faza	Coala	Coli
						PE	11	
Planul de amplasare a rețelei de canalizare, (C-31...C-37), C-77. Sc. 1:500						SIGMA ENGINEERING S.R.L. Licence: A MMII Nr. 055985 dated 08.09.2017		

Mod	Nr. par	Coala	Nr. doc	Semn.	Data
Manager pr.	V. Titei			<i>V. Titei</i>	41.22
Spec. prin.	I. Maico			<i>I. Maico</i>	11.22
Elaborat.	A. Poderencu			<i>A. Poderencu</i>	11.22

PLANUL DE AMPLASARE A REȚELEI DE CANALIZARE, (C-38...C-45).
SC. 1:500



proiectant
Cujocaru Trofim
Domeniile B.8a: C.1
Nr. de înregistrare a proiectului C-294/29.12.22
Valabilitate de la 12.05.2021 până la 12.05.2023
T. Cujocaru



Legendă:

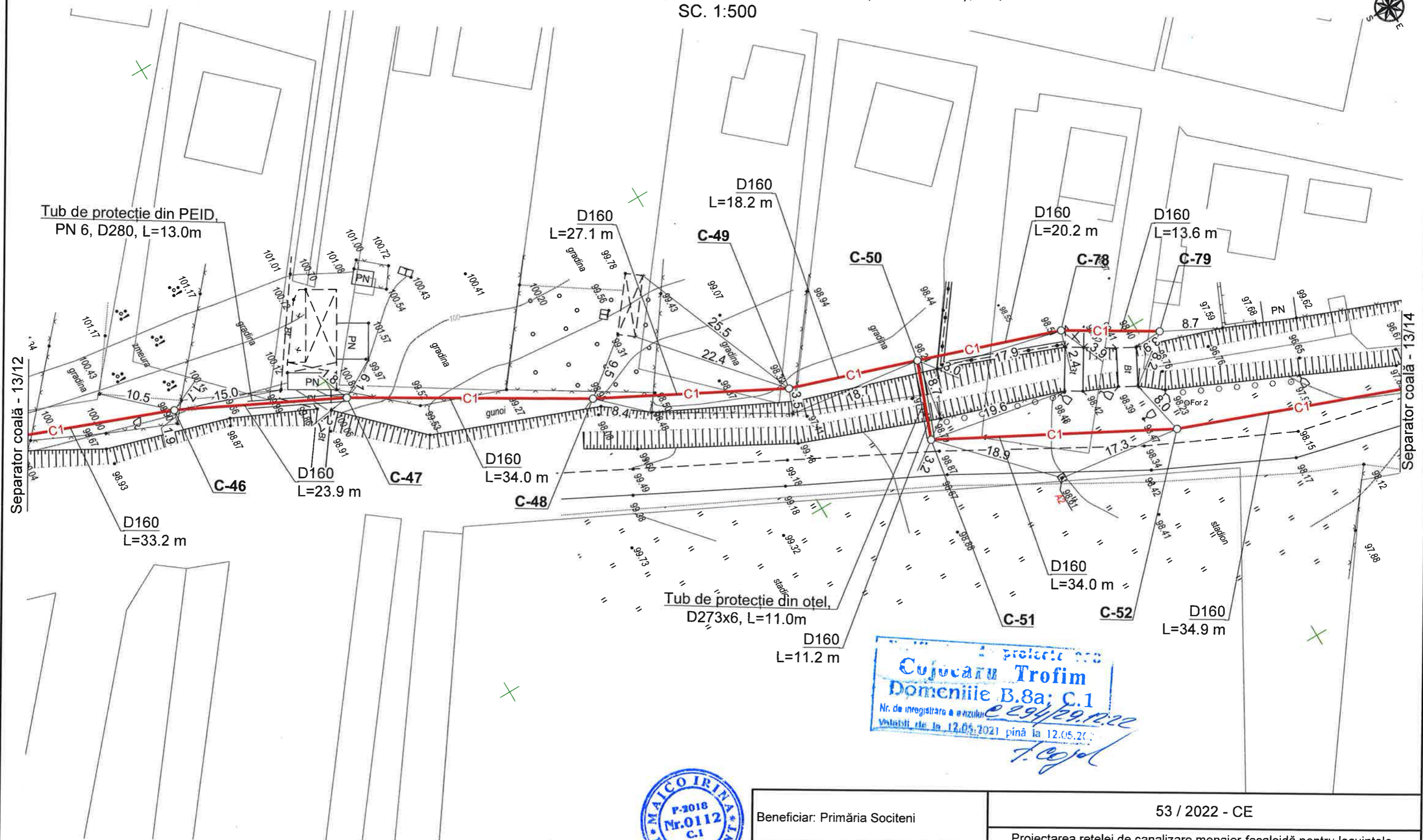
- C1— Conductă de canalizare menajeră proiectată
- -C- - Conductă de canalizare menajeră existentă
- -A- - Conductă de apă existentă
- -Gj- - Conductă de gaz existentă

Notă :
1.A se citește cu coala 11,13,24,25,
2.Spațiul dintre conducta de canalizare și tubul de protecție se umple cu mortar nisip-ciment M50.

Beneficiar: Primăria Sociteni						53 / 2022 - CE		
Proiectarea rețelei de canalizare menajer-fecaloidă pentru locuințele din str. Constantin Brancoveanu, str. Prieteniei și str. Mihai Viteazul din s. Sociteni, r-nul Ialoveni								
Rețele exterioare de canalizare.						Faza	Coala	Coli
						PE	12	
Planul de amplasare a rețelei de canalizare, (C-38...C-45). Sc. 1:500						SIGMA ENGINEERING S.R.L. Licență: A MMII Nr. 055985 dated 08.09.2017		

Nr. de inv. orig. Data și semnătura în schimb. nr. de inv.

PLANUL DE AMPLASARE A REȚELEI DE CANALIZARE, (C-46...C-52), 78, 79.
SC. 1:500



Proiectat de
Cujocaru Trofim
Domeniile B.8a: C.1
Nr. de înregistrare a proiectului: 22/2022
Valabilitate de la 12.05.2021 până la 12.05.2022
Trojoc



Legendă:

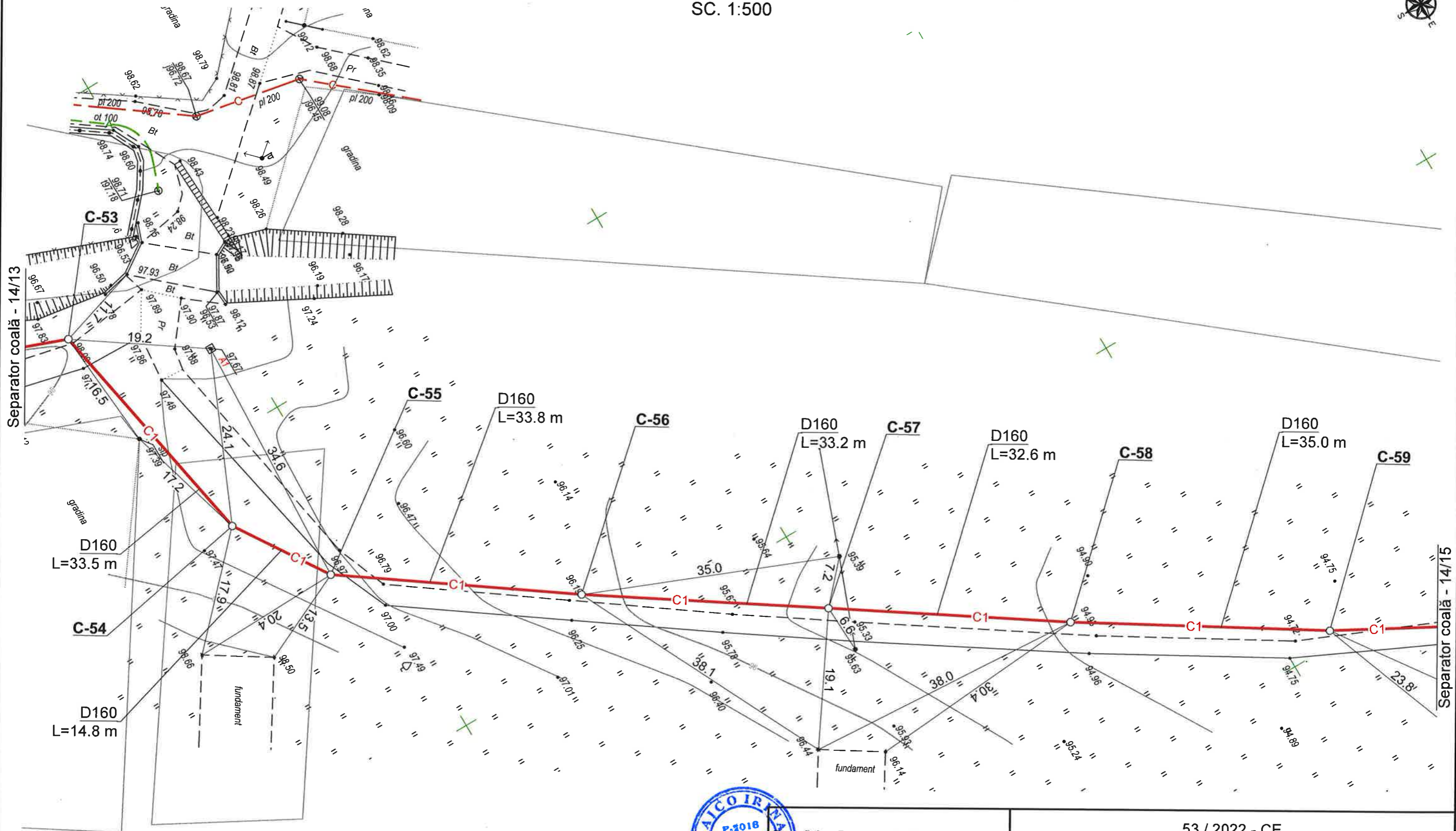
- C1— Conductă de canalizare menajeră proiectată
- -C- - Conductă de canalizare menajeră existentă
- -A- - Conductă de apă existentă
- -Gj- - Conductă de gaz existentă

Notă :
1. A se citi cu coala 12,14,25,26,32.
2. Spațiul dintre conducta de canalizare și tubul de protecție se va umple cu mortar nisip-ciment M50.

Beneficiar: Primăria Sociteni						53 / 2022 - CE		
Mod Nr. par						Proiectarea rețelei de canalizare menajer-fecaloidă pentru locuințele din str. Constantin Brancoveanu, str. Prieteniei și str. Mihai Viteazul din s. Sociteni, r-nul Ialoveni		
Coala Nr. doc						Rețele exterioare de canalizare.		
Semn.						Faza	Coala	Coli
Data						PE	13	
Manager pr. V. Titei								
Spec. prin. I. Maico								
Elaborat. A. Poderencu								
Planul de amplasare a rețelei de canalizare, (C-46...C-52), 78, 79. Sc. 1:500						SIGMA ENGINEERING S.R.L. Licența: A MMII Nr. 055985 dated 08.09.2017		

Nr. de inv. orig. Data și semnătura în schimb. nr. de inv.

PLANUL DE AMPLASARE A REȚELEI DE CANALIZARE, (C-53...C-59).
SC. 1:500



Nr. de inv. orig. Data și semnătura în schimb. nr. de inv.

- Legendă:**
- C1— Conductă de canalizare menajeră proiectată
 - - - C - - - Conductă de canalizare menajeră existentă
 - - - A - - - Conductă de apă existentă
 - - - Gj - - - Conductă de gaz existentă

Proiectant: **Cușnăru Trofim**
 Domeniile B.8a; C.1
 Nr. de înregistrare a proiectului: **C 294/29.12.22**
 Valabil de la 12.05.2021 până la 12.05.2026
F. Căpălan

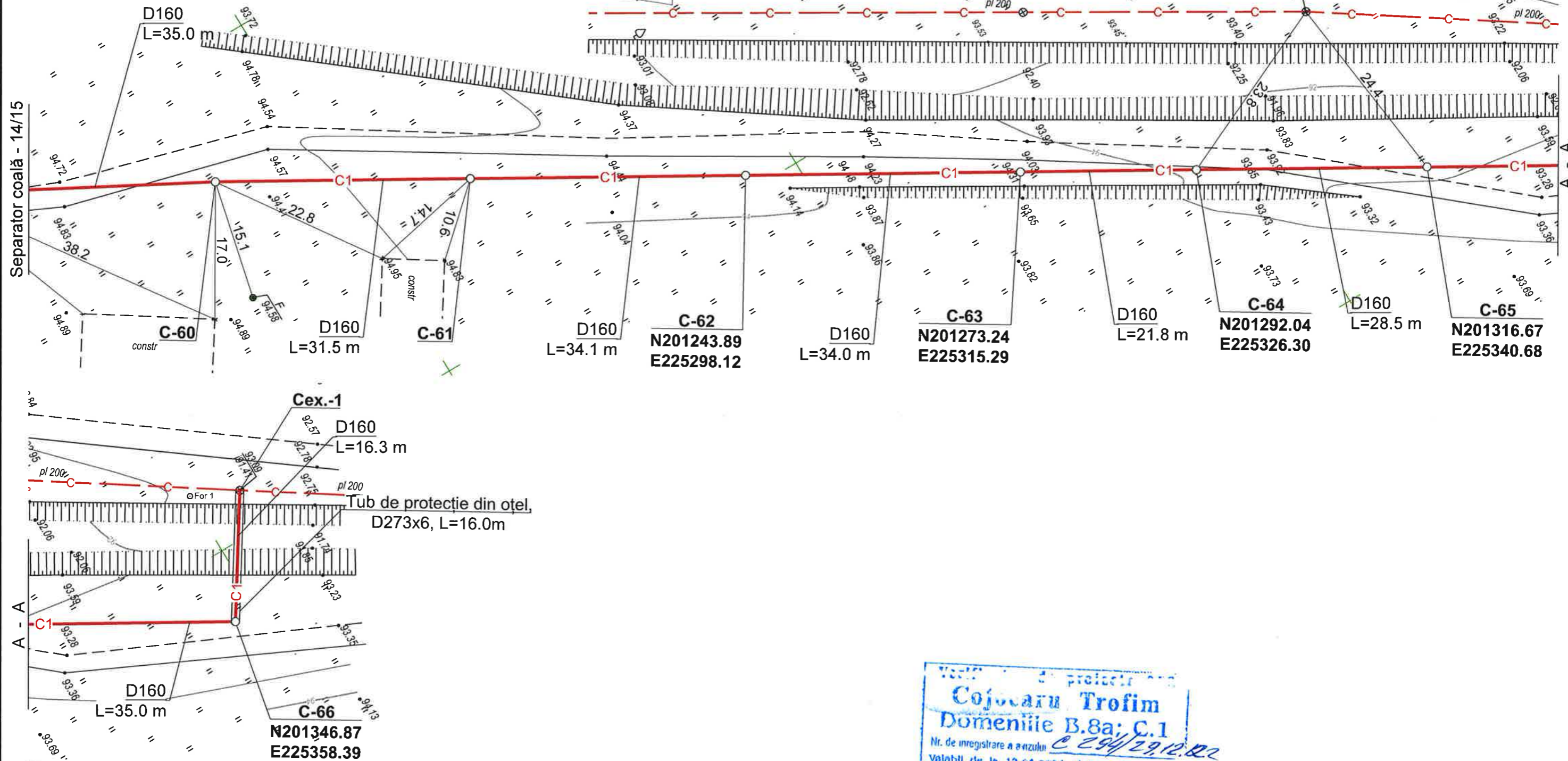
Notă :
1. A se citi cu coala 13,15,27,28.



Beneficiar: Primăria Sociteni					
Mod	Nr. par	Coala	Nr. doc.	Semn.	Data
Manager pr.	V. Titei			<i>V. Titei</i>	11.22
Spec. prin.	I. Maico			<i>I. Maico</i>	11.22
Elaborat.	A. Poderencu			<i>A. Poderencu</i>	11.22

53 / 2022 - CE		
Proiectarea rețelei de canalizare menajer-fecaloidă pentru locuințele din str. Constantin Brancoveanu, str. Prieteniei și str. Mihai Viteazul din s. Sociteni, r-nul Ialoveni		
Rețele exterioare de canalizare.	Faza	Coala
	PE	14
Planul de amplasare a rețelei de canalizare, (C-53...C-59). Sc. 1:500		SIGMA ENGINEERING S.R.L. Licence: A MMII Nr. 055985 dated 08.09.2017

PLANUL DE AMPLASARE A REȚELEI DE CANALIZARE, (C-60...C-66).
SC. 1:500



Coșocarul Trofim
Domeniile B.8a; C.1
Nr. de înregistrare a arizului 294/29.12.22
Valabil de la 12.05.2021 până la 12.05.2027



Nr. de inv. orig. Data și semnătura în schimb. nr. de inv.

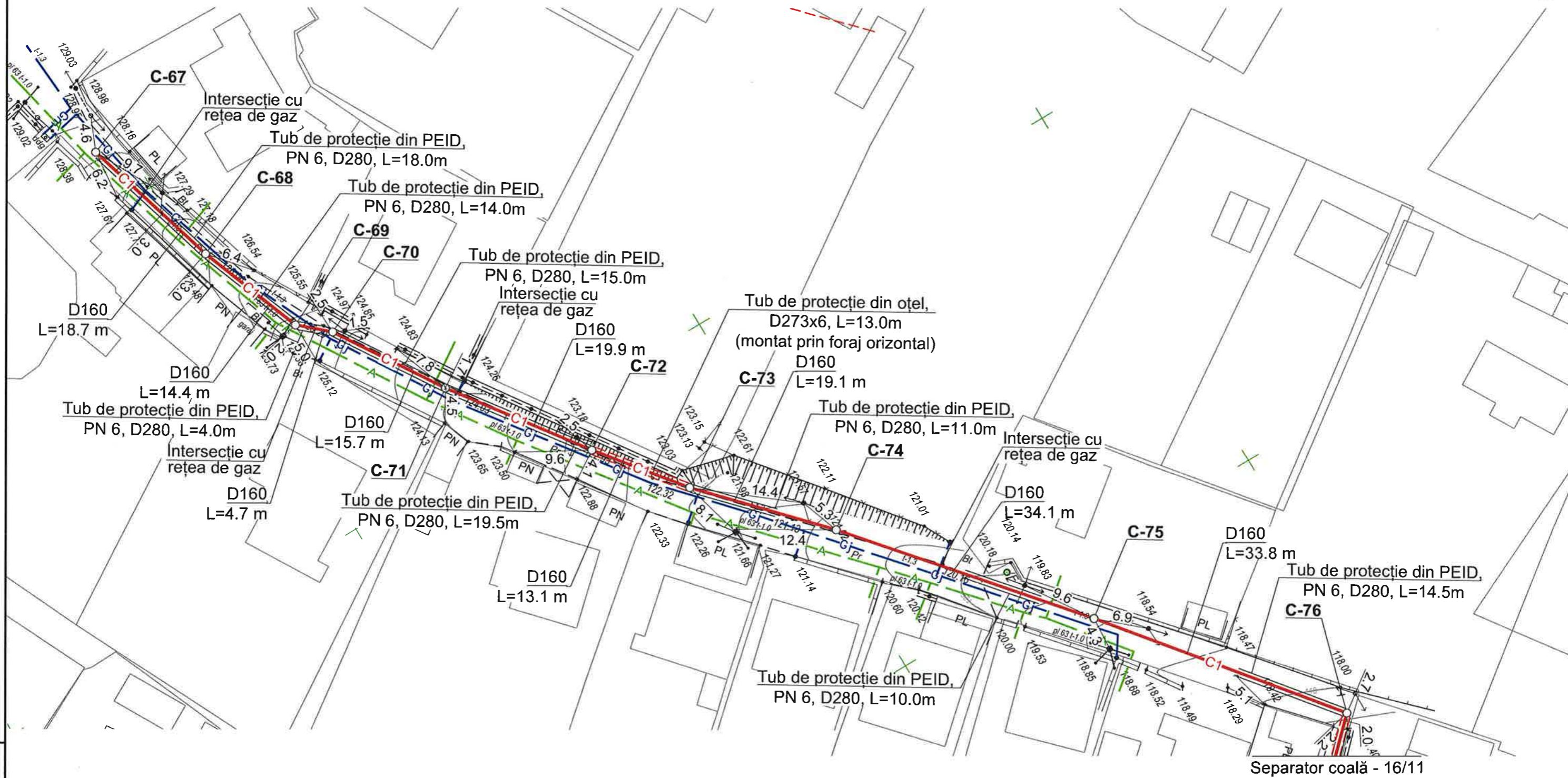
Legendă:

- C1— Conductă de canalizare menajeră proiectată
- - -C- - - Conductă de canalizare menajeră existentă
- - -A- - - Conductă de apă existentă
- - -Gj- - - Conductă de gaz existentă

Notă :
1. A se citi cu coala 14,15, 29,30.
2. Spațiul dintre conducta de canalizare și tubul de protecție se va umple cu mortar nisip-ciment M50.

Beneficiar: Primăria Sociteni					53 / 2022 - CE		
Proiectarea rețelei de canalizare menajer-fecaloidă pentru locuințele din str. Constantin Brancoveanu, str. Prieteniei și str. Mihai Viteazul din s. Sociteni, r-nul Ialoveni							
Rețele exterioare de canalizare.					Faza	Coala	Coli
					PE	15	
Planul de amplasare a rețelei de canalizare, (C-60...C-66). Sc. 1:500					SIGMA ENGINEERING S.R.L. Licență: A MMII Nr. 055985 dated 08.09.2017		

PLANUL DE AMPLASARE A REȚELEI DE CANALIZARE, (C-67...C-74).
SC. 1:500



Nr. de inv. orig. Data și semnătura în schimb. nr. de inv.

Legendă:

—C1—	Conductă de canalizare menajeră proiectată
- - -C- - -	Conductă de canalizare menajeră existentă
- - -A- - -	Conductă de apă existentă
- - -Gj- - -	Conductă de gaz existentă

Notă :
1. A se citi cu coala 11,31,32.
2. Spațiul dintre conducta de canalizare și tubul de protecție se va umple cu mortar nisip-ciment M50.

Coșocaru Trofim
Domeniile B.8a; C.1
Nr. de înregistrare a proiectului C-294/2022
valabil din 12.05.2021 până la 12.05.2023

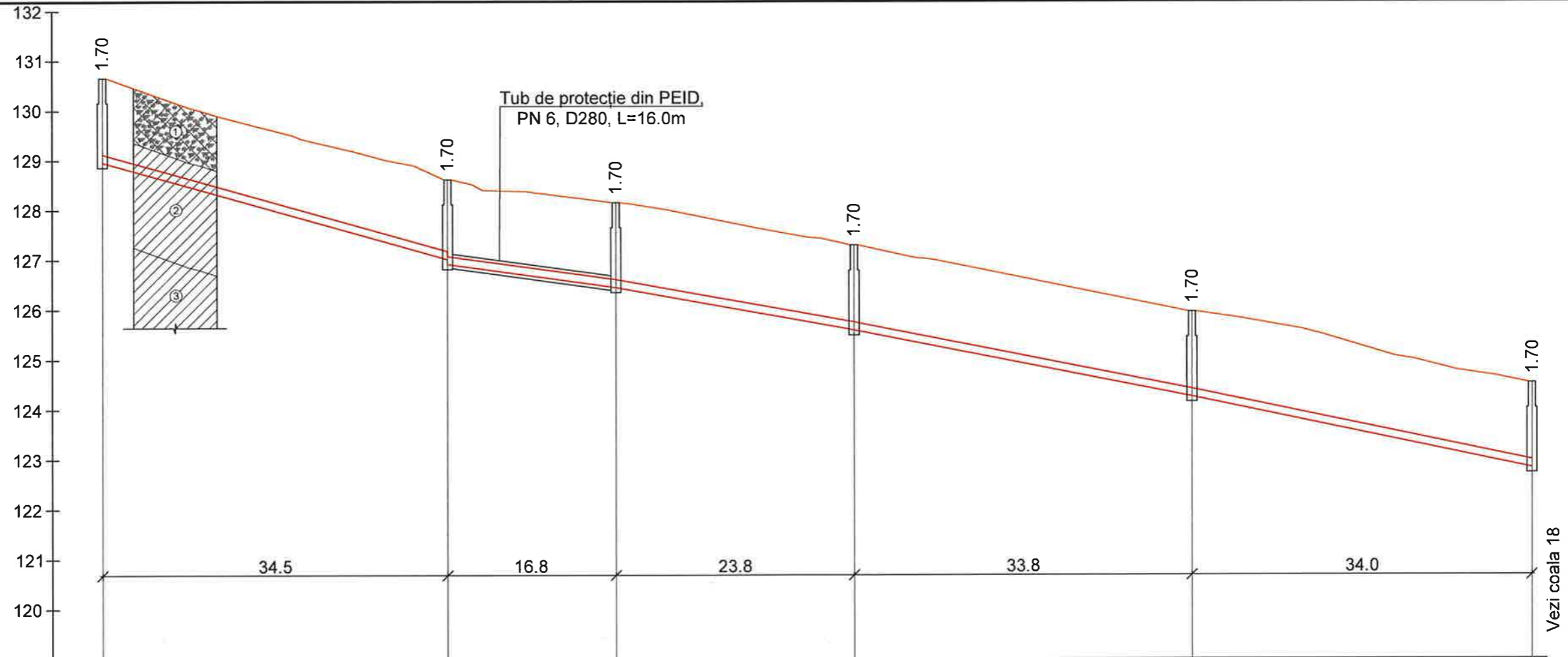
MAICO IRINA
P-2018
Nr.0112
C.I.
PROIECTANT

Beneficiar: Primăria Sociteni					
Mod	Nr. par	Coala	Nr. doc	Semn.	Data
Manager pr.	V. Titei			<i>[Signature]</i>	4.12.22
Spec. prin.	I. Maico			<i>[Signature]</i>	11.22
Elaborat.	A. Poderencu			<i>[Signature]</i>	11.22

53 / 2022 - CE		
Proiectarea rețelei de canalizare menajer-fecaloidă pentru locuințele din str. Constantin Brancoveanu, str. Prieteniei și str. Mihai Viteazul din s. Sociteni, r-nul Ialoveni		
Rețele exterioare de canalizare.	Faza	Coala
	PE	16
Planul de amplasare a rețelei de canalizare, (C-67...C-74). Sc. 1:500		Coli
		SIGMA ENGINEERING S.R.L. Licența: A MMII Nr. 055985 dated 08.09.2017

PROFIL LONGITUDINAL

Sc. Oriz. 1:500
Sc. Vert. 1:100



Cota de jos a rigolei sau a conductei	128.96	127.02 126.92	126.45	125.59	124.25	122.83
Cota terenului proiectat						
Cota terenului existent	130.66	128.62	128.15	127.29	125.95	124.53
Marcarea țevii și tipul de izolare	Țeavă din PVC, SN4, D160, L=142.9m					
Fundație	Fundație nivelată. Pat de nisip, h=100mm					
Panta/Lungimea	34.5	16.8	23.8	33.8	34.0	
Distanța	34.5	16.8	23.8	33.8	34.0	
Nr. căminului, punctului, unghiului de rotire	C-1	C-2	C-3	C-4	C-5	C-6

Nr. de inv. orig. Data și semnătura în schimb. nr. de inv.

Conform raportului geotehnic: Foraj 5

- Pamint de umplutura din argilanisipoasa deseuri d econstrucție si solvegetal, de la 0.70m sol vegetal negru.
- Argila nisipoasa galben inchisa cunuanțe galbene, masiva, fire decarbonati virtoasa pina la consistentacu dese substrate de nisip umed, de la 2.70m consistenta cu substratenisipoase saturate, de la 2.90m virtoasa.
- Argila nisipoasa bruna pina labrun-murdara cu nuante galbene, virtoasa, cu presurari nisipoasebrun-ruginii si picaturi de apa in fisuri, virtoasa, de la 3.80m cu rare incluziunide argila compacta galbena cu nuantesur-verzui, tare.

Coșocaru Trofim
Domeniile B.8a; C.1
Nr. de înregistrare a șezului
e 294/29.12.22
de la 12.05.2021- până la 12.05.2026



Notă :
1. A se citi cu coala 7, 18.
2. Spațiul dintre conducta de canalizare și tubul de protecție se va umple cu mortar nisip-ciment M50.

Beneficiar: Primăria Sociteni

Mod	Nr. par	Coala	Nr. doc.	Semn.	Data
Manager pr.	V. Titei				11.22
Spec. prin.	I. Maico				11.22
Elaborat.	A. Poderencu				11.22

53 / 2022 - CE

Proiectarea rețelei de canalizare menajer-fecaloidă pentru locuințele din str. Constantin Brancoveanu, str. Prieteniei și str. Mihai Viteazul din s. Sociteni, r-nul Ialoveni

Faza	Coala	Coli
PE	17	

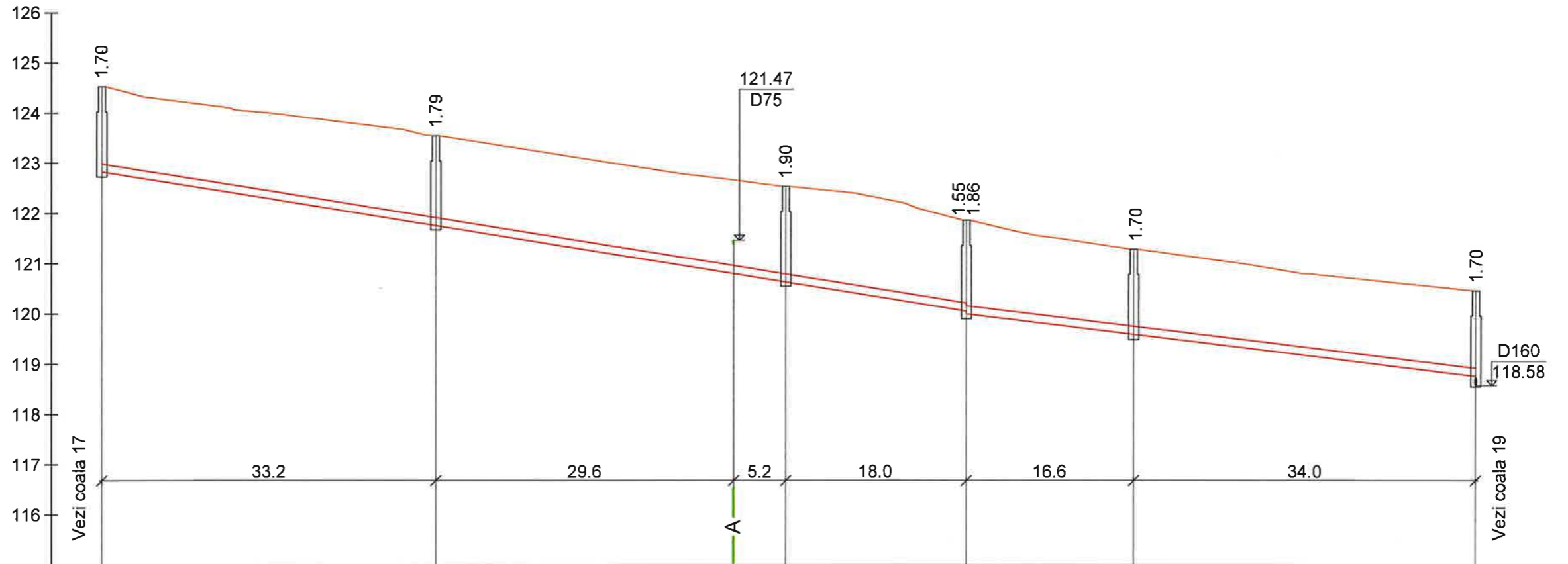
Rețele exterioare de canalizare.

Profil longitudinal (C-1...C-6).

SIGMA ENGINEERING S.R.L.
Licence: A MMII Nr. 055985
dated 08.09.2017

PROFIL LONGITUDINAL

Sc. Oriz. 1:500
Sc. Vert. 1:100



Cota de jos a rigolei sau a conductei	122.83	121.76	120.63	120.05 120.00	119.59	118.76
Cota terenului proiectat						
Cota terenului existent	124.53	123.54	122.54	121.86	121.29	120.46
Marcarea țevii și tipul de izolare	Țeavă din PVC, SN4, D160, L=136.6m					
Fundație	Fundație nivelată. Pat de nisip, h=100mm					
Panta/Lungimea	85.9			-0.032 50.6		-0.025
Distanța	33.2	34.8	18.0	16.6	34.0	
Nr. căminului, punctului, unghiului de rotire	C-6	C-7	C-8	C-9	C-10	C-11

Nr. de inv. orig. Data și semnătura În schimb. nr. de inv.

Cojocaru Trofim
Domeniile B.8a; C.1
Nr. de înregistrare a proiectului: 294/29.12.22
Valabil de la 12.09.2021 până la 12.05.2026
T. Cojocaru



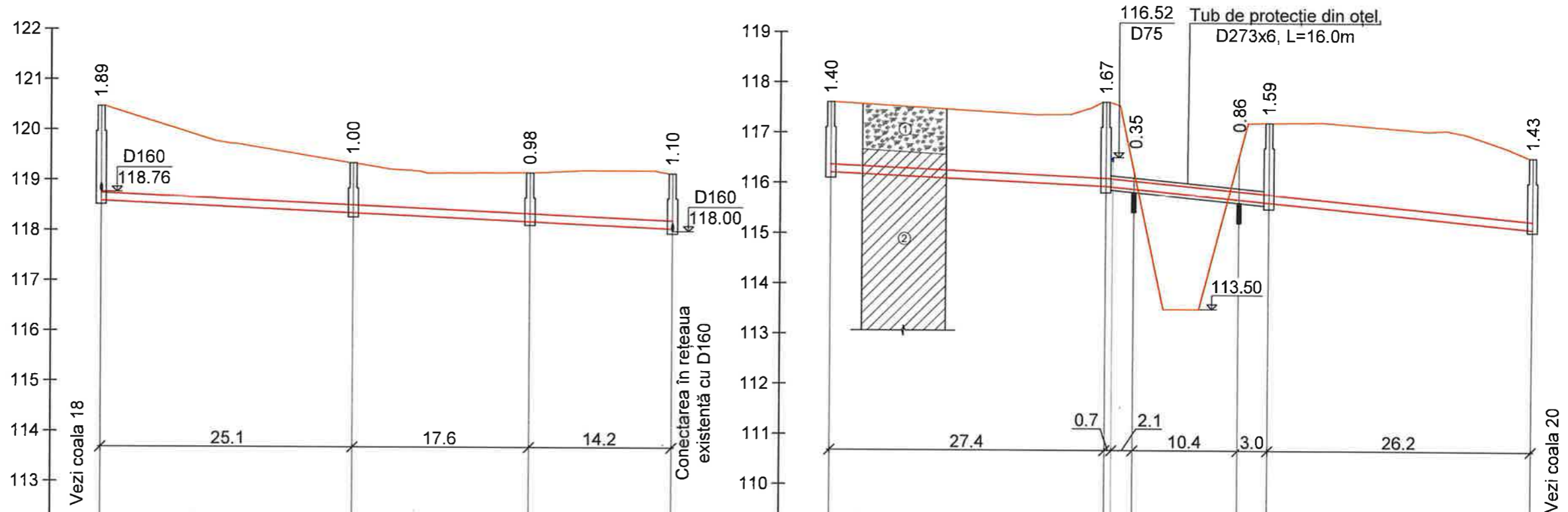
Beneficiar: Primăria Sociteni					
Mod	Nr. par	Coala	Nr. doc	Semn.	Data
Manager pr.	V. Titei			<i>V. Titei</i>	11.22
Spec. prin.	I. Maico			<i>I. Maico</i>	11.22
Elaborat.	A. Poderencu			<i>A. Poderencu</i>	11.22

53 / 2022 - CE		
Proiectarea rețelei de canalizare menajer-fecaloidă pentru locuințele din str. Constantin Brancoveanu, str. Prieteniei și str. Mihai Viteazul din s. Sociteni, r-nul Ialoveni		
Rețele exterioare de canalizare.	Faza	Coala
	PE	18
Profil longitudinal (C-6...C-11).		SIGMA ENGINEERING S.R.L. Licență: A MMII Nr. 055985 dated 08.09.2017

Notă :
1. A se citi cu coala 8,17,19.

PROFIL LONGITUDINAL

Sc. Oriz. 1:500
Sc. Vert. 1:100



Cota de jos a rigolei sau a conductei	118.58	118.35	118.18	118.05	116.21	115.94 115.93	115.63	115.11		
Cota terenului proiectat										
Cota terenului existent	120.47	119.35	119.16	119.15	117.61	117.62	117.21	116.54		
Marcarea țevii și tipul de izolare	Țeavă din PVC, SN4, D160, L=56.9m				Țeavă din PVC, SN4, D160, L=50.0m					
Fundație	Fundație nivelată. Pat de nisip, h=100mm				Fundație nivelată. Pat de nisip, h=100mm					
Panta/Lungimea	56.8			-0.009	27.4		-0.010	-0.020	26.2	-0.020
Distanța	25.1			17.6	14.2	27.4		16.2	26.2	
Nr. căminului, punctului, unghiului de rotire	C-11	C-12	C-13	C-14	C-15	C-16	C-17	C-18		

Nr. de inv. orig. Data și semnătura în schimb. nr. de inv.

Conform raportului geotehnic: Foraj 4

- Sol vegetal cu radacini de plante.
- Argila nisipoasa de culoare galben-bruna, galbena cu rare presuări nisipoase, impregnta cu humu sin parte superioara la 4.70m cu substrate de nisip argils jilav, tare pina la virtoasa.

Coșciaru Trofim
Domeniile B.8a; C.1
Nr. de înregistrare a autorizului C 294/29.10.22
Valabil de la 12.05.2021 până la 12.05.2026
T. Coșciaru

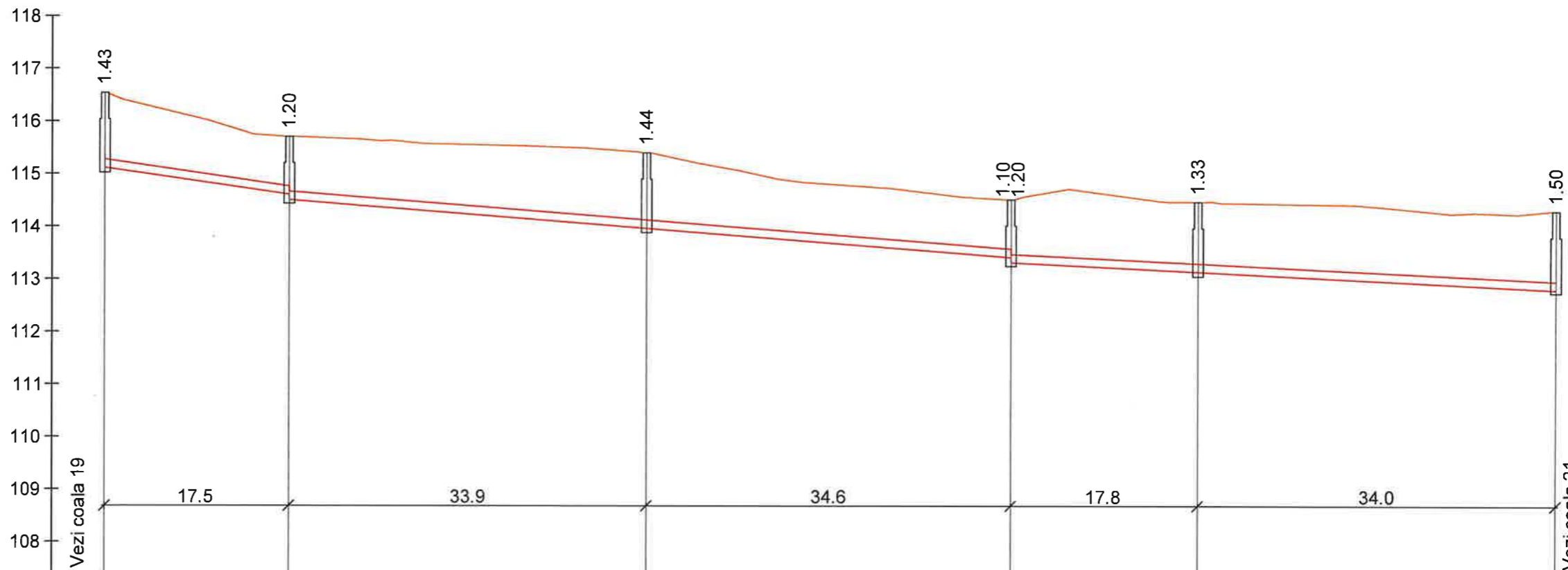


Notă :
1. A se citi cu coala 8,9,18,20.

Beneficiar: Primăria Sociteni						53 / 2022 - CE		
Proiectarea rețelei de canalizare menajer-fecaloidă pentru locuințele din str. Constantin Brancoveanu, str. Prieteniei și str. Mihai Viteazul din s. Sociteni, r-nul Ialoveni								
Rețele exterioare de canalizare.						Faza	Coala	Coli
						PE	19	
Profil longitudinal (C-11...C-14, C-15...C-18).						SIGMA ENGINEERING S.R.L. Licence: A MMII Nr. 055985 dated 08.09.2017		
Mod	Nr. par.	Coala	Nr. doc.	Semn.	Data			
Manager pr.	V. Titei				4.1.22			
Spec. prin.	I. Maico				11.22			
Elaborat.	A. Poderencu				11.22			

PROFIL LONGITUDINAL

Sc. Oriz. 1:500
Sc. Vert. 1:100



Cota de jos a rigolei sau a conductei	115.11	114.60	113.96	113.41 113.31	113.14	112.80
Cota terenului proiectat						
Cota terenului existent	116.54	115.70	115.40	114.51	114.47	114.30
Marcarea țevii și tipul de izolare	Țeavă din PVC, SN4, D160, L=137.8m					
Fundație	Fundație nivelată. Pat de nisip, h=100mm					
Panta/Lungimea	17.5	68.5		51.8		
Distanța	17.5	33.9	34.6	17.8	34.0	
Nr. căminului, punctului, unghiului de rotire	C-18	C-19	C-20	C-21	C-22	C-23

Nr. de inv. orig. Data și semnătura în schimb. nr. de inv.

Coșocaru Trofim
Domeniile B.8a; C.1
Nr. de înregistrare a eșizului
Valabilitate de la 12.05.2021 până la 12.05.2025

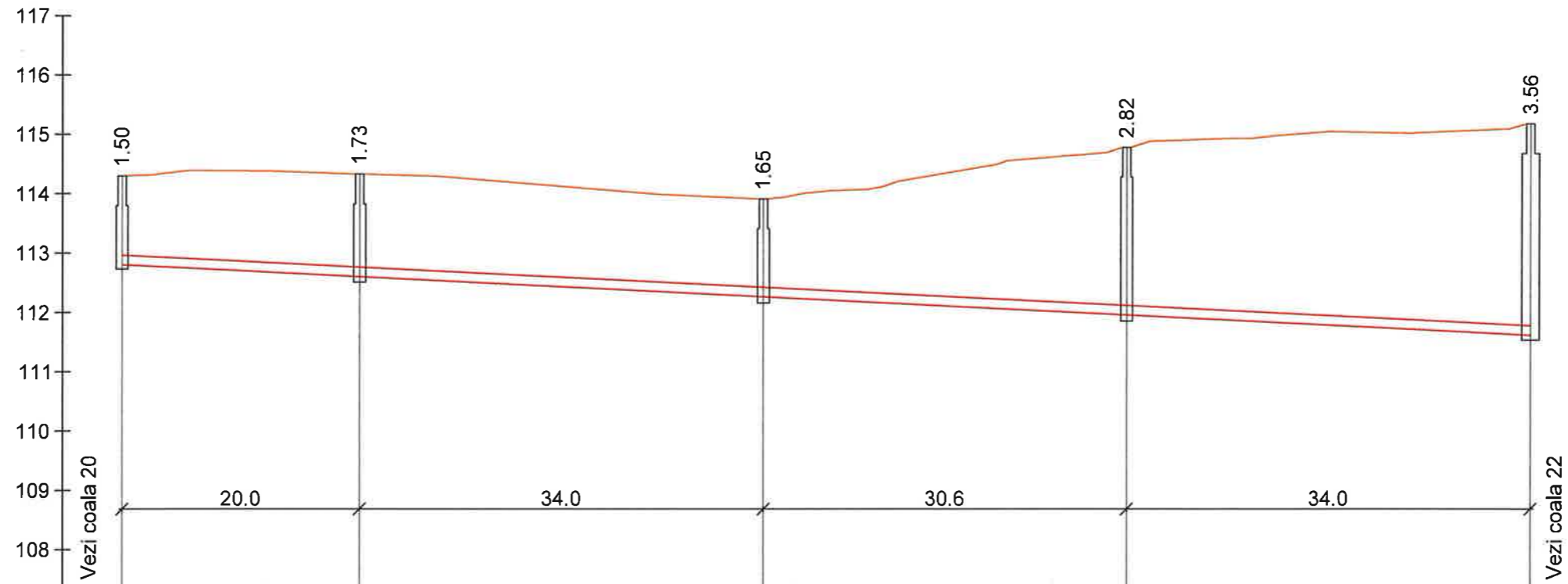


Beneficiar: Primăria Sociteni						53 / 2022 - CE		
Proiectarea rețelei de canalizare menajer-fecaloidă pentru locuințele din str. Constantin Brancoveanu, str. Prieteniei și str. Mihai Viteazul din s. Sociteni, r-nul Ialoveni								
Mod	Nr. par.	Coala	Nr. doc.	Semn.	Data	Faza	Coala	Coli
Manager pr.	V. Titei				11.22	PE	20	
Spec. prin.	I. Maico				11.22			
Elaborat.	A. Poderencu				11.22	Rețele exterioare de canalizare.		
Profil longitudinal (C-18...C-23).						SIGMA ENGINEERING S.R.L. Licence: A MMII Nr. 055985 dated 08.09.2017		

Notă :
1. A se citi cu coala 9,10,19,21.

PROFIL LONGITUDINAL

Sc. Oriz. 1:500
Sc. Vert. 1:100

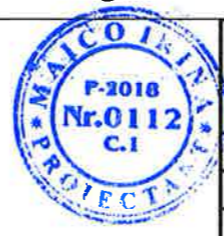


Cota de jos a rigolei sau a conductei	112.80	112.60	112.26	111.95	111.61
Cota terenului proiectat					
Cota terenului existent	114.30	114.33	113.91	114.78	115.18
Marcarea țevii și tipul de izolare	Țeavă din PVC, SN4, D160, L=118.6m				
Fundație	Fundație nivelată. Pat de nisip, h=100mm				
Panta/Lungimea	118.6				-0.010
Distanța	20.0	34.0	30.6	34.0	
Nr. căminului, punctului, unghiului de rotire	C-23	C-24	C-25	C-26	C-27

Nr. de inv. orig. Data și semnătura în schimb. nr. de inv.

Notă :
1. A se citi cu coala 10,20,22.

Coșciuc Trofim
Domeniile B.8a; C.1
Nr. de înregistrare a șezului
valabilă de la 12.05.2021 până la 12.05.2022
e 294/29.12.22
f. Coșciuc

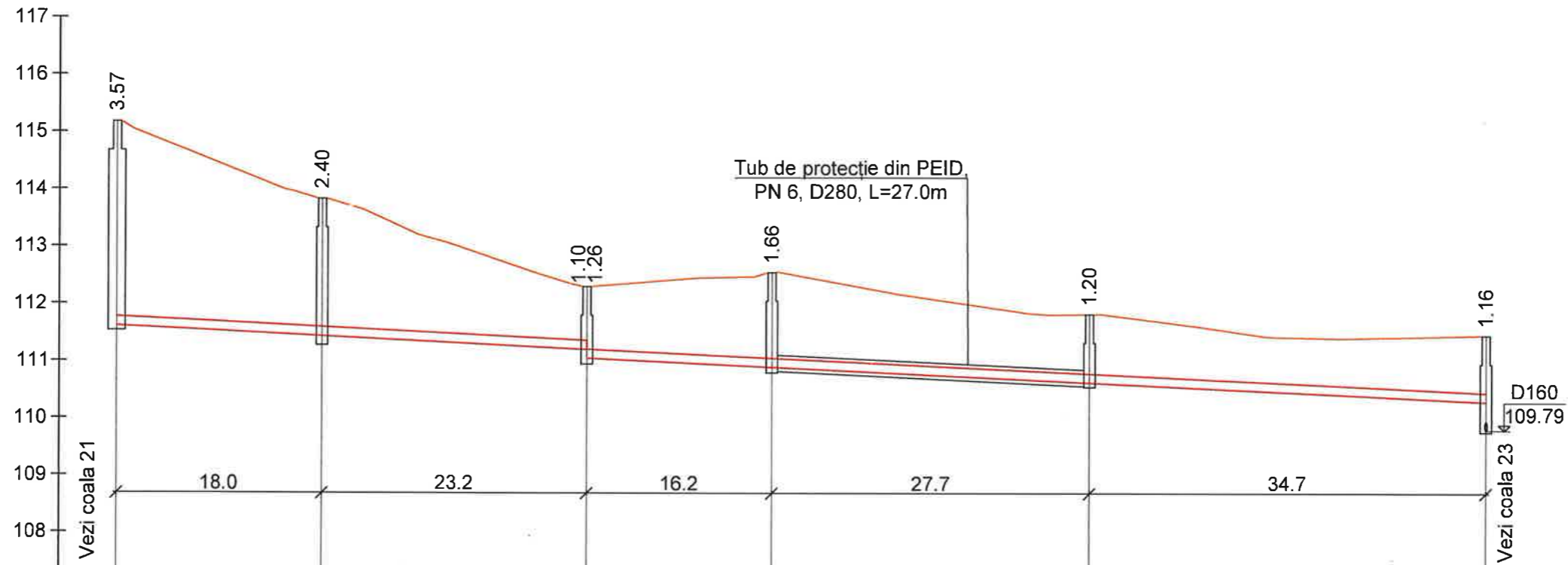


Beneficiar: Primăria Sociteni					
Mod	Nr. par	Coala	Nr. doc	Semn.	Data
Manager pr.	V. Titei				11.22
Spec. prin.	I. Maico				11.22
Elaborat.	A. Poderencu				11.22

53 / 2022 - CE		
Proiectarea rețelei de canalizare menajer-fecaloidă pentru locuințele din str. Constantin Brancoveanu, str. Prieteniei și str. Mihai Viteazul din s. Sociteni, r-nul Ialoveni		
Rețele exterioare de canalizare.	Faza	Coala
	PE	21
Profil longitudinal (C-23...C-27).	SIGMA ENGINEERING S.R.L. Licence: A MMII Nr. 055985 dated 08.09.2017	

PROFIL LONGITUDINAL

Sc. Oriz. 1:500
Sc. Vert. 1:100



Cota de jos a rigolei sau a conductei	111.61	111.43	111.04	110.89	110.62	110.29
Cota terenului proiectat						
Cota terenului existent	115.18	113.83	112.30	112.55	111.82	111.45
Marcarea țevii și tipul de izolare	Țeavă din PVC, SN4, D160, L=119.8m					
Fundație	Fundație nivelată. Pat de nisip, h=100mm					
Panta/Lungimea	41.1		78.7			-0.010
Distanța	18.0	23.2	16.2	27.7	34.7	
Nr. căminului, punctului, unghiului de rotire	C-27	C-28	C-29	C-30	C-31	C-32

Nr. de inv. orig. Data și semnătura În schimb. nr. de inv.

Notă :
1. A se citi cu coala 10,11,21,23.

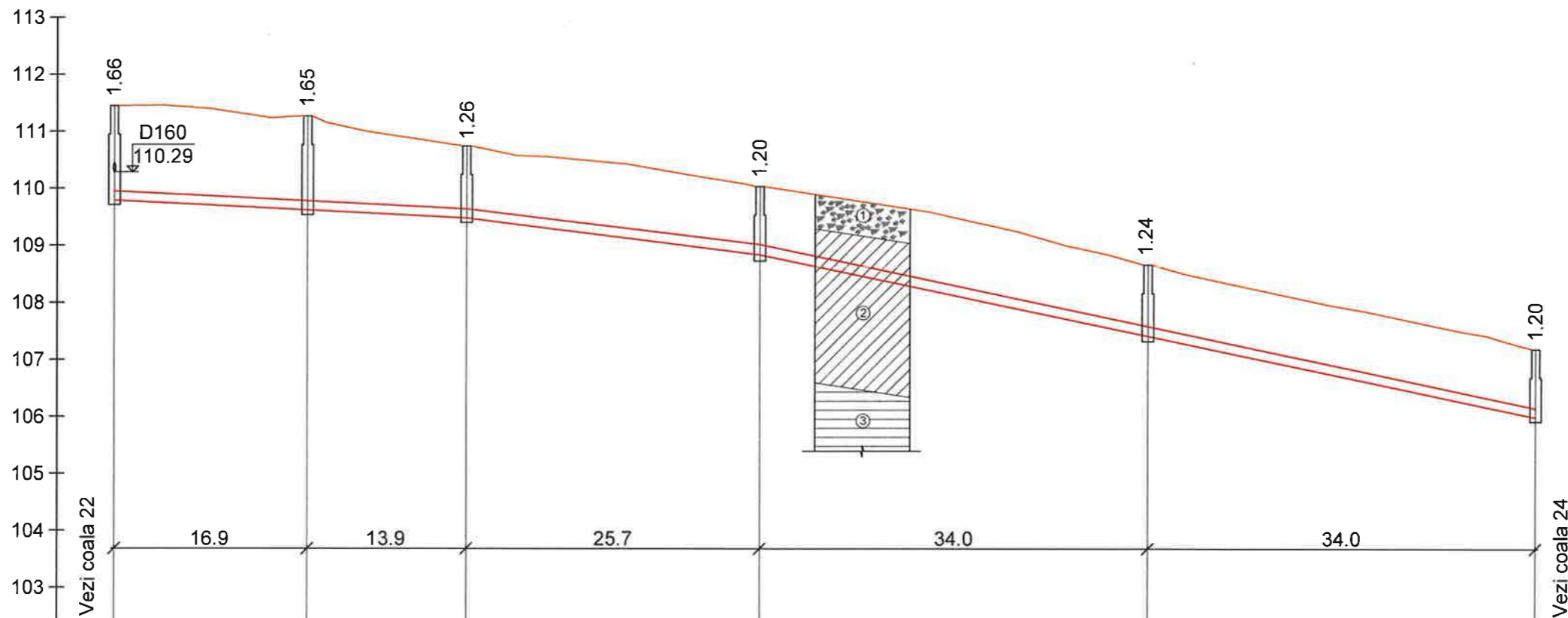
Coșciucaru Trofim
Domeniile B.8a; C.1
Nr. de înregistrare a avizului 294/29.12.22
valabil de la 12.05.2021. până la 12.05.2026



Beneficiar: Primăria Sociteni					
Mod	Nr. par	Coala	Nr. doc	Semn.	Data
Manager pr.	V. Titei				41.22
Spec. prin.	I. Maico				11.22
Elaborat.	A. Poderencu				11.22

53 / 2022 - CE		
Proiectarea rețelei de canalizare menajer-fecaloidă pentru locuințele din str. Constantin Brancoveanu, str. Prieteniei și str. Mihai Viteazul din s. Sociteni, r-nul Ialoveni		
Faza	Coala	Coli
PE	22	
Rețele exterioare de canalizare.		
Profil longitudinal (C-27...C-32).		
SIGMA ENGINEERING S.R.L. Licență: A MMII Nr. 055985 dated 08.09.2017		

PROFIL LONGITUDINAL



Cota de jos a rigolei sau a conductei	109.79	109.62	109.48	108.84	107.42	105.99
Cota terenului proiectat						
Cota terenului existent	111.45	111.27	110.74	110.04	108.67	107.19
Marcarea țevii și tipul de izolare	Țeavă din PVC, SN4, D160, L=124.5m					
Fundație	Fundație nivelată. Pat de nisip, h=100mm					
Panta/Lungimea	30.8	-0.010	25.7	-0.025	68.0	-0.042
Distanța	16.9	13.9	25.7	34.0	34.0	
Nr. căminului, punctului, unghiului de rotire	C-32	C-33	C-34	C-35	C-36	C-37

Nr. de inv. orig. Data și semnătura în schimb. nr. de inv.

Conform raportului geotehnic: Foraj 3

- Sol vegetal cu radacini de plante.
- Argila nisipoasa brun-galbena si galbena cu fire si concretii de carbonati.
- Argila compacta galbena, masiva cu incluziuni de argila nisipoasa in partea superioara cu concretii de carbonati calcarosi de la 2.90m cu rare cuiburi de argila nisipoasa de la 3.30m cu substraturi de nisip argilos, de la 3.70m cu nunate sure cu presuari nisipoase in fisuri si masa argiloasa, virtuoasa.

Coșul Trofim
Domeniile B.8a; C.1
Nr. de înregistrare a șezului: C-29/29.12.20
Valabil de la 12.05.2021 până la 12.05.2026



Notă :
1. A se citi cu coala 11,22,23.

Beneficiar: Primăria Sociteni

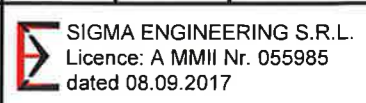
53 / 2022 - CE

Proiectarea rețelei de canalizare menajer-fecaloidă pentru locuințele din str. Constantin Brancoveanu, str. Prieteniei și str. Mihai Viteazul din s. Sociteni, r-nul Ialoveni

Mod	Nr. par.	Coala	Nr. doc.	Semn.	Data
Manager pr.	V. Titei				11.22
Spec. prin.	I. Maico				11.22
Elaborat.	A. Poderencu				11.22

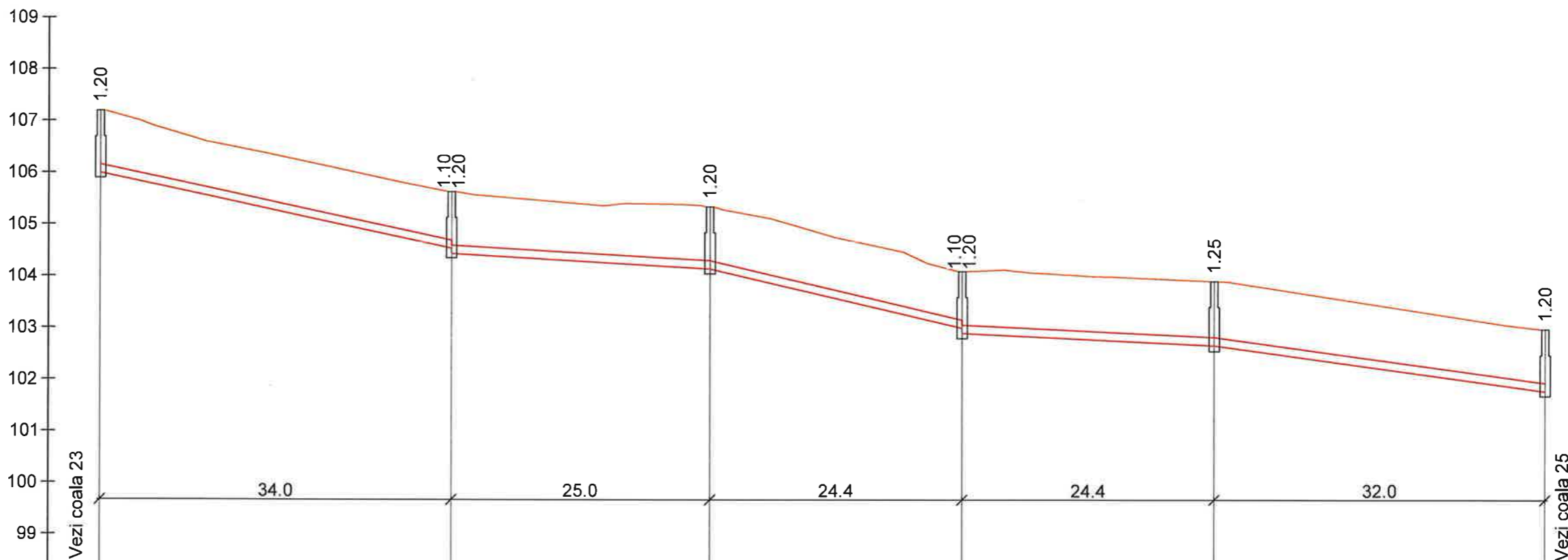
Rețele exterioare de canalizare.	Faza	Coala	Coli
	PE	23	

Profil longitudinal (C-32...C-37).



PROFIL LONGITUDINAL

Sc. Oriz. 1:500
Sc. Vert. 1:100



Cota de jos a rigolei sau a conductei	105.99	104.53 104.43	104.14	102.99 102.89	102.66	101.78
Cota terenului proiectat						
Cota terenului existent	107.19	105.63	105.34	104.09	103.90	102.98
Marcarea țevii și tipul de izolare	Țeavă din PVC, SN4, D160, L=139.8m					
Fundație	Fundație nivelată. Pat de nisip, h=100mm					
Panta/Lungimea	34.0	-0.043 25.0	-0.012 24.4	-0.047 24.4	-0.010 32.0	-0.028
Distanța	34.0	25.0	24.4	24.4	32.0	
Nr. căminului, punctului, unghiului de rotire	C-37	C-38	C-39	C-40	C-41	C-42

Nr. de inv. orig. Data și semnătura În schimb. nr. de inv.

Notă :
1. A se citi cu coala 11,12,23,25.

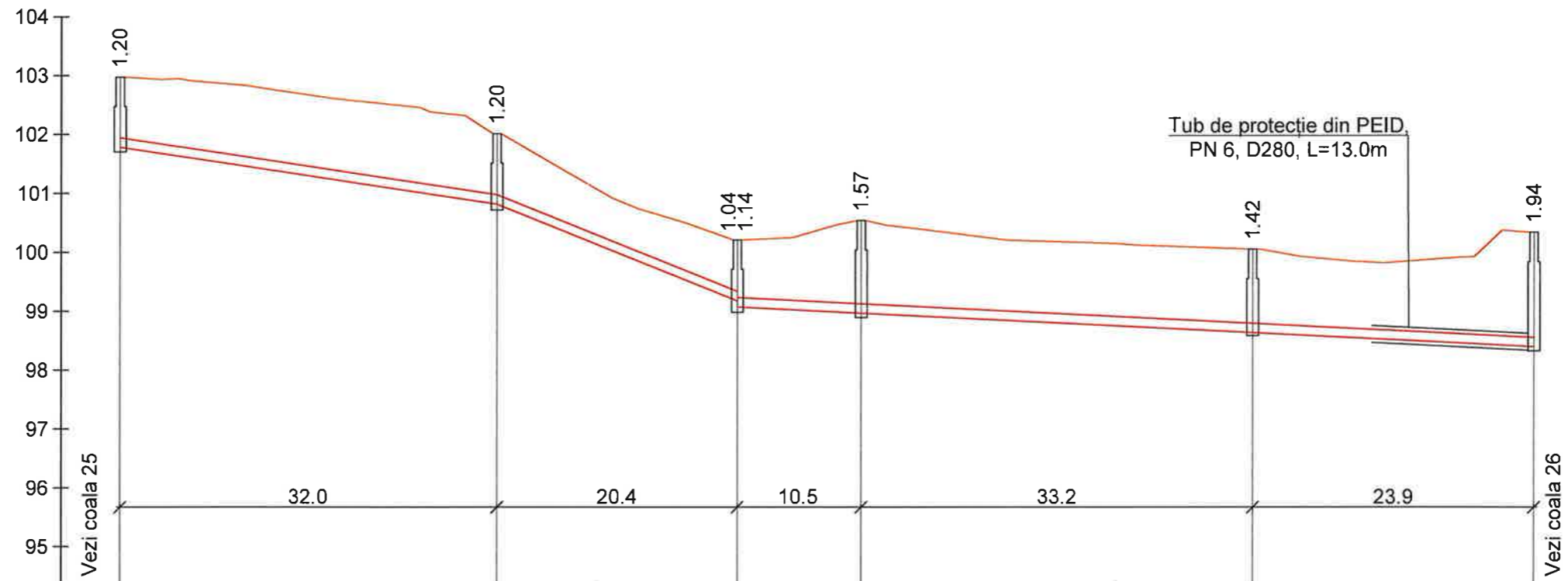
Cojocaru Trofim
Domeniile B.8a; C.1
Nr. de înregistrare a anului *e 294/29.10.22*
Valabil de la 12.05.2021 până la 12.05.2026
T. Cojocaru



Beneficiar: Primăria Sociteni						53 / 2022 - CE		
Proiectarea rețelei de canalizare menajer-fecaloidă pentru locuințele din str. Constantin Brancoveanu, str. Prieteniei și str. Mihai Viteazul din s. Sociteni, r-nul Ialoveni						Faza	Coala	Coli
Rețele exterioare de canalizare.						PE	24	
Profil longitudinal (C-37...C-42).						SIGMA ENGINEERING S.R.L. Licence: A MMII Nr. 055985 dated 08.09.2017		
Mod	Nr. par	Coala	Nr. doc.	Semn.	Data			
Manager pr.	V. Titei			<i>[Signature]</i>	11.22			
Spec. prin.	I. Maico			<i>[Signature]</i>	11.22			
Elaborat.	A. Poderencu			<i>[Signature]</i>	11.22			

PROFIL LONGITUDINAL

Sc. Oriz. 1:500
Sc. Vert. 1:100



Cota de jos a rigolei sau a conductei	101.78	100.82	99.17 99.07	98.97	98.64	98.40
Cota terenului proiectat						
Cota terenului existent	102.98	102.02	100.21	100.54	100.05	100.34
Marcarea țevii și tipul de izolare	Țeavă din PVC, SN4, D160, L=120.0m					
Fundație	Fundație nivelată. Pat de nisip, h=100mm					
Panta/Lungimea		-0.030	-0.081			-0.010
Distanța	32.0	20.4	67.6	33.2	23.9	
Nr. căminului, punctului, unghiului de rotire	C-42	C-43	C-44	C-45	C-46	C-47

Nr. de inv. orig. Data și semnătura În schimb. nr. de inv.

Cofecaru Trofim
Domeniile B.8a; C.1
Nr. de înregistrare a șezurii: C-294/29.12.22
Valabil de la 12.05.2021 până la 12.05.2027
f. Cofecaru



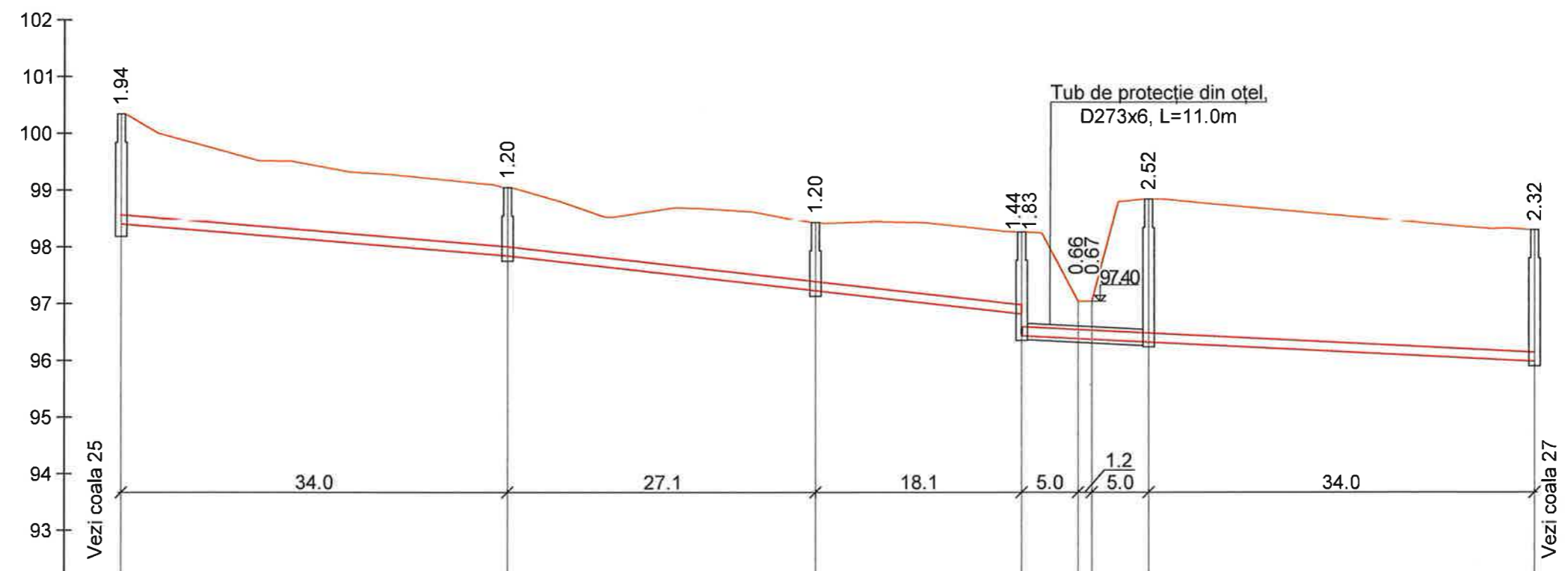
Beneficiar: Primăria Sociteni					
Mod	Nr. par.	Coala	Nr. doc.	Semn.	Data
Manager pr.	V. Titei				11.22
Spec. prin.	I. Maico				11.22
Elaborat.	A. Poderencu				11.22

53 / 2022 - CE		
Proiectarea rețelei de canalizare menajer-fecaloidă pentru locuințele din str. Constantin Brancoveanu, str. Prieteniei și str. Mihai Viteazul din s. Sociteni, r-nul Ialoveni		
Rețele exterioare de canalizare.	Faza	Coala
	PE	25
Profil longitudinal (C-42...C-47).	SIGMA ENGINEERING S.R.L. Licență: A MMII Nr. 055985 dated 08.09.2017	

Notă :
1. A se citi cu coala 12,13,24,26.
2. Spațiul dintre conducta de canalizare și tubul de protecție se va umple cu mortar nisip-ciment M50.

PROFIL LONGITUDINAL

Sc. Oriz. 1:500
Sc. Vert. 1:100



Cota de jos a rigolei sau a conductei	98.40	97.84	97.23	96.82 96.43	96.38 96.37	96.32	95.98
Cota terenului proiectat							
Cota terenului existent	100.34	99.04	98.43	98.26		98.84	98.30
Marcarea țevii și tipul de izolare	Țeavă din PVC, SN4, D160, L=124.5m						
Fundație	Fundație nivelată. Pat de nisip, h=100mm						
Panta/Lungimea	34.0	-0.016 45.3		-0.023 45.2			-0.010
Distanța	34.0	27.1	18.2	11.2		34.0	
Nr. căminului, punctului, unghiului de rotire	C-47	C-48	C-49	C-50	C-51		C-52

Nr. de inv. orig. Data și semnătura în schimb. nr. de inv.

Beneficiar: Primăria Sociteni

53 / 2022 - CE

Proiectarea rețelei de canalizare menajer-fecaloidă pentru locuințele din str. Constantin Brancoveanu, str. Prieteniei și str. Mihai Viteazul din s. Sociteni, r-nul Ialoveni

Mod	Nr. par	Coala	Nr. doc	Semn.	Data
Manager pr.	V. Titei			<i>[Signature]</i>	11.22
Spec. prin.	I. Maico			<i>[Signature]</i>	11.22
Elaborat.	A. Poderencu			<i>[Signature]</i>	11.22

Rețele exterioare de canalizare.

Faza	Coala	Coli
PE	26	

Profil longitudinal (C-47...C-52).

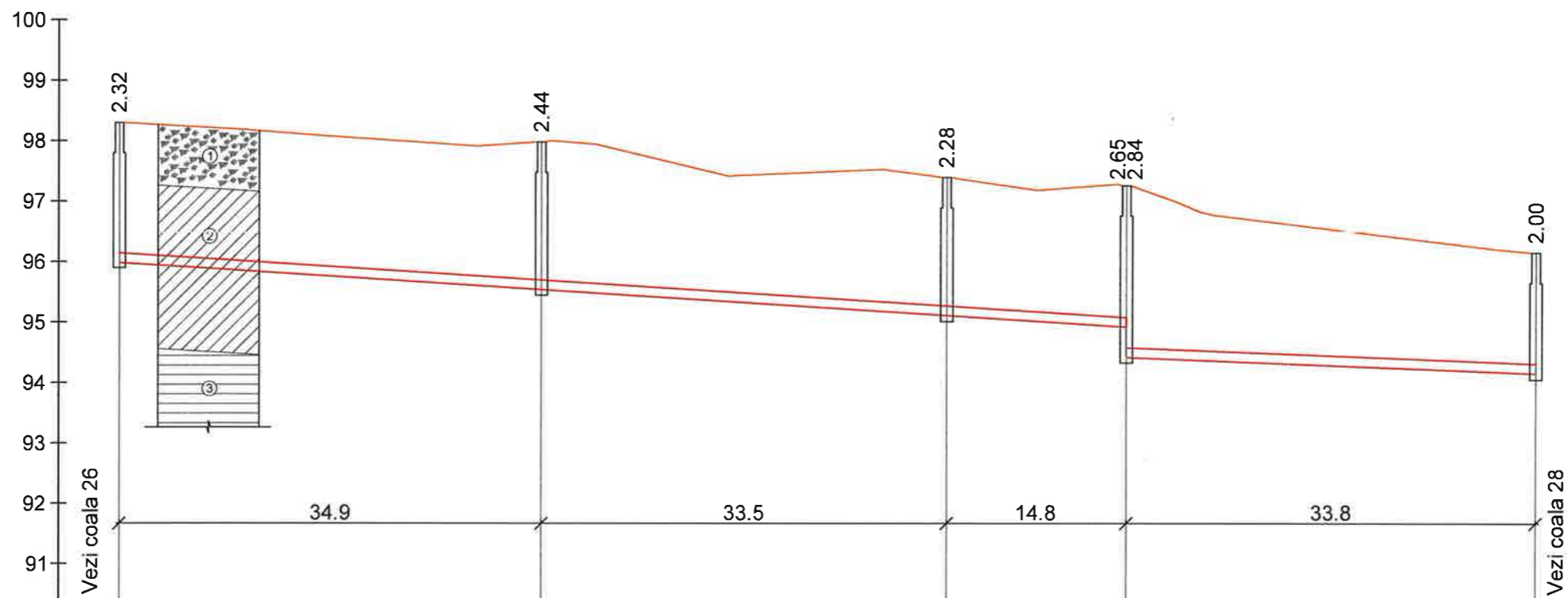
Căminul Trofim
Domeniile B.8a; C.1
Nr. de înregistrare a avizului: *e 294/29.12.22*
valabil de la 12.05.2021 până la 12.05.2027
[Signature]



Notă :
1. A se citi cu coala 13,25,27.



PROFIL LONGITUDINAL



Cota de jos a rigolei sau a conductei	95.98	95.54	95.11	94.92 94.42	94.15
Cota terenului proiectat					
Cota terenului existent	98.30	97.98	97.39	97.26	96.15
Marcarea țevii și tipul de izolare	Țeavă din PVC, SN4, D160, L=117.0m				
Fundație	Fundație nivelată. Pat de nisip, h=100mm				
Panta/Lungimea	83.3			-0.013 33.8	-0.008
Distanța	34.9	33.5	14.8	33.8	
Nr. căminului, punctului, unghiului de rotire	C-52	C-53	C-54	C-55	C-56

Nr. de inv. orig. Data și semnătura în schimb. nr. de inv.

Conform raportului geotehnic: Foraj 2

- Sol vegetal cu radacini de plante.
- Argila nisipoasa de culoare galben-bruna, galbena cu rare presuari nisipoase, de la 1.90m cu nuante brun-galbene, de la 2.20m galbena cu fire de carbonati, virtoasa de la 2.70m cu mici ciuburi de nisip argilos brun-ruginiu umed cu picături de apa si galben consistenta.
- Argila compacta galben-sura, fisurta, structura lenticulara pina la bulgaroasa cu filme nisipoase si concretii de carbonati dizolvati.

Căminaru Trofim
Domeniile B.8a; C.1
Nr. de înregistrare a avizului: C-294/29.11.2020
Valabil de la 12.05.2021, până la 12.05.2022

IRINA MAICO
P-2018
Nr.0112
C.I.

A. Poderencu

Notă :
1. A se citi cu coala 13,14,26,28.

Beneficiar: Primăria Sociteni

Mod	Nr. par	Coala	Nr. doc	Semn.	Data
Manager pr.	V. Titei			<i>V. Titei</i>	4.1.22
Spec. prin.	I. Maico			<i>I. Maico</i>	11.22
Elaborat.	A. Poderencu			<i>A. Poderencu</i>	11.22

53 / 2022 - CE

Proiectarea rețelei de canalizare menajer-fecaloidă pentru locuințele din str. Constantin Brancoveanu, str. Prieteniei și str. Mihai Viteazul din s. Sociteni, r-nul Ialoveni

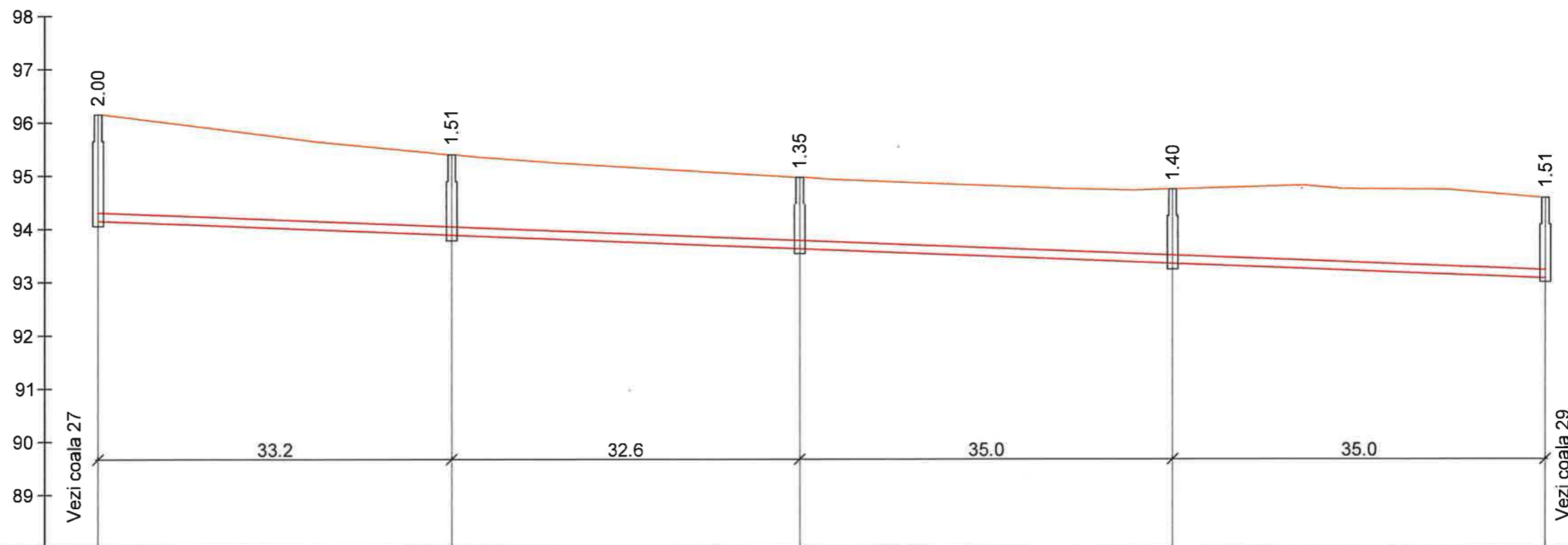
Rețele exterioare de canalizare.	Faza	Coala	Coli
	PE	27	

Profil longitudinal (C-52...C-56).

SIGMA ENGINEERING S.R.L.
Licence: A MMII Nr. 055985
dated 08.09.2017

PROFIL LONGITUDINAL

Sc. Oriz. 1:500
Sc. Vert. 1:100



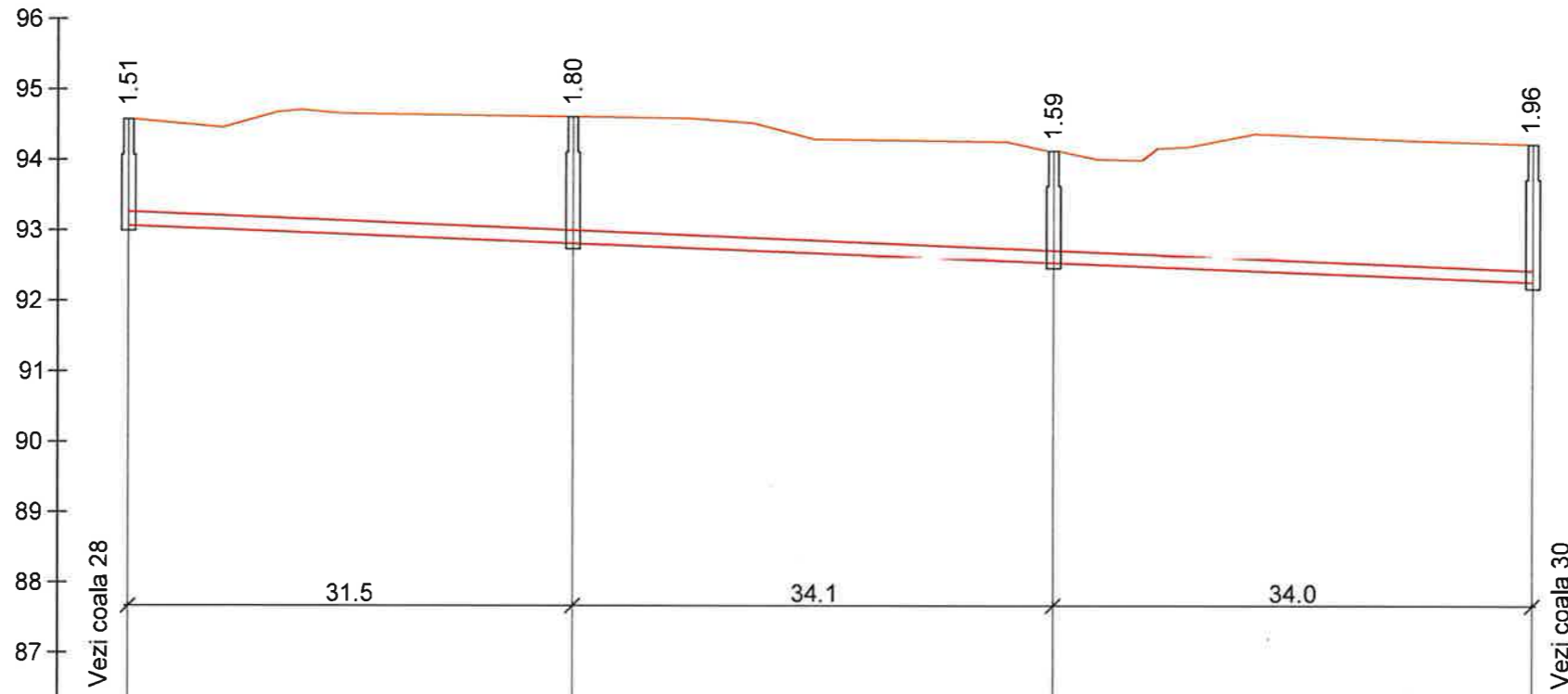
Cota de jos a rigolei sau a conductei	94.15	93.88	93.62	93.34	93.06
Cota terenului proiectat					
Cota terenului existent	96.15	95.40	94.97	94.74	94.58
Marcarea țevii și tipul de izolare	Țeavă din PVC, SN4, D160, L=135.8m				
Fundație	Fundație nivelată. Pat de nisip, h=100mm				
Panta/Lungimea	135.9				-0.008
Distanța	33.2	32.6	35.0	35.0	
Nr. căminului, punctului, unghiului de rotire	C-56	C-57	C-58	C-59	C-60

Nr. de inv. orig. Data și semnătura în schimb. nr. de inv.

Notă : 1. A se citi cu coala 14,15, 27, 29.			Beneficiar: Primăria Sociteni		53 / 2022 - CE				
			Proiectarea rețelei de canalizare menajer-fecaloidă pentru locuințele din str. Constantin Brancoveanu, str. Prieteniei și str. Mihai Viteazul din s. Sociteni, r-nul Ialoveni						
			Mod	Nr. par.	Coala	Nr. doc.	Semn.	Data	Faza
Manager pr.	V. Titei				11.22	Rețele exterioare de canalizare.	PE	28	
Spec. prin.	I. Maico				11.22				
Elaborat.	A. Poderencu				11.22	Profil longitudinal (C-56...C-60).			

PROFIL LONGITUDINAL

Sc. Oriz. 1:500
Sc. Vert. 1:100



Cota de jos a rigolei sau a conductei	93.06	92.81	92.54	92.27
Cota terenului proiectat				
Cota terenului existent	94.58	94.61	94.13	94.22
Marcarea țevii și tipul de izolare	Țeavă din PVC, SN4, D160, L=99.6m			
Fundație	Fundație nivelată. Pat de nisip, h=100mm			
Panta/Lungimea				-0.008
Distanța	31.5	34.1	34.0	
Nr. căminului, punctului, unghiului de rotire	C-60	C-61	C-62	C-63

Nr. de inv. orig. Data și semnătura În schimb. nr. de inv.

Notă :
1. A se citi cu coala 15,28,30.

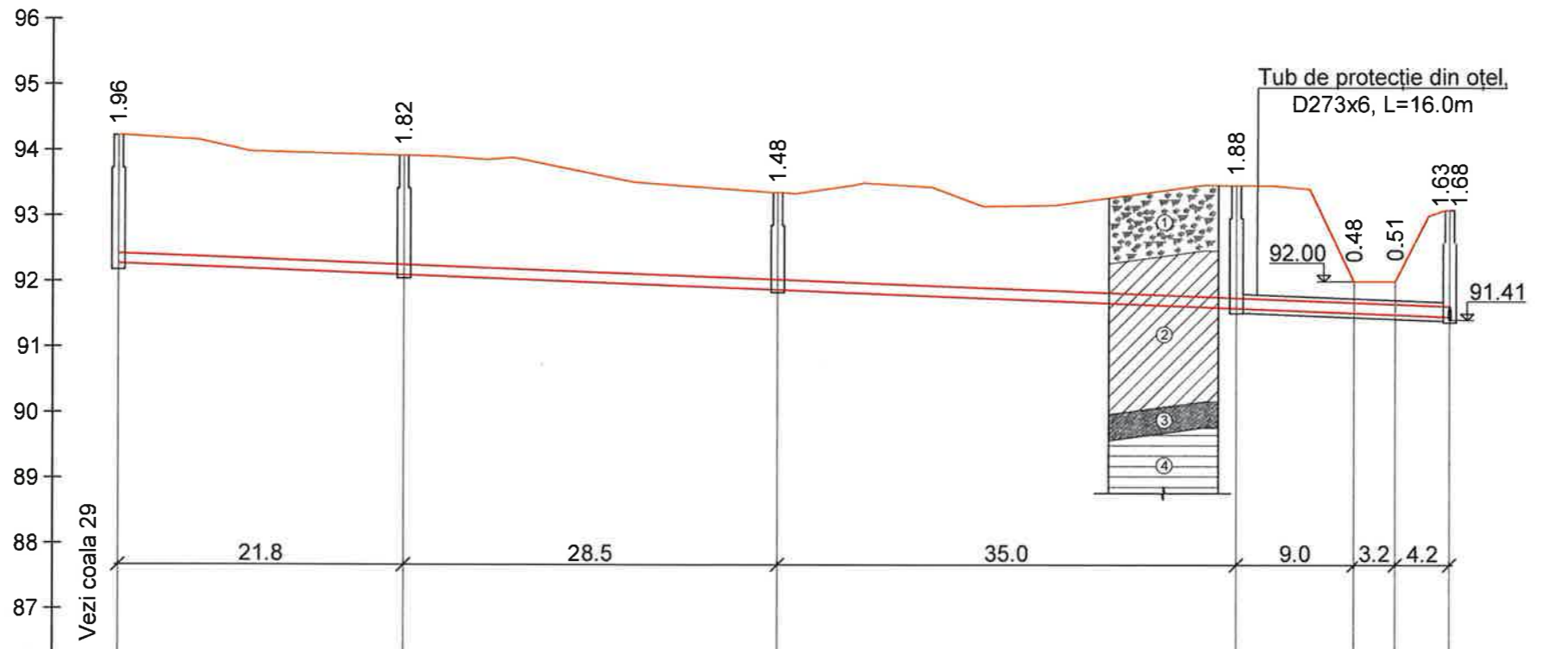
Cojocaru Trofim
Domeniile B.8a; C.1
Nr. de înregistrare a avizului e 294/29.12.22
Valabil de la 12.05.2021 până la 12.05.2023
T. Cojocaru



Beneficiar: Primăria Sociteni					
Mod	Nr. par.	Coala	Nr. doc.	Semn.	Data
Manager pr.	V. Titei			<i>[Signature]</i>	11.22
Spec. prin.	I. Maico			<i>[Signature]</i>	11.22
Elaborat.	A. Poderencu			<i>[Signature]</i>	11.22

53 / 2022 - CE		
Proiectarea rețelei de canalizare menajer-fecaloidă pentru locuințele din str. Constantin Brancoveanu, str. Prieteniei și str. Mihai Viteazul din s. Sociteni, r-nul Ialoveni		
Faza	Coala	Coli
PE	29	
Rețele exterioare de canalizare.		
Profil longitudinal (C-60...C-63).		
SIGMA ENGINEERING S.R.L. Licence: A MMII Nr. 055985 dated 08.09.2017		

PROFIL LONGITUDINAL



Sc. Oriz. 1:500
Sc. Vert. 1:100

Vezi coala 29

Cota de jos a rigolei sau a conductei	92.27	92.09	91.87	91.59	91.52	91.49	91.46
Cota terenului proiectat							
Cota terenului existent	94.22	93.91	93.35	93.47	92.00	92.00	93.09
Marcarea țevii și tipul de izolare	Țeavă din PVC, SN4, D160, L=101.6m						
Fundație	Fundație nivelată. Pat de nisip, h=100mm						
Panta/Lungimea	94.3				3.2 -0.008		4.2 -0.008
Distanța	21.8	28.5	35.0	16.3			
Nr. căminului, punctului, unghiului de rotire	C-63	C-64	C-65	C-66			Cex.-1

Nr. de inv. orig. Data și semnătura În schimb. nr. de inv.

Conform raportului geotehnic: Foraj 1

- Sol vegetal cu radacini de plante.
- Argila nisipoasa de culoare galben-bruna, impregnta cu humus in partea superioara, mai jos galben-brun rosietica pina la galbena a cu fire si concretii de carbonati cu substraturi si cuiburi de nisip si nisip argilos galben-brun pina la brun rosat, tare pina la plastic-virtosa, cu substraturi de argila compacta spre adicime.
- Nisip fin spre prafos galben-brun saturat cu substraturi dese de argila.
- Argila compacta sur-galbena pin ala galben-verzuie cu nunate sure cu filme si substraturi nisipoase si pete brune, virtoasa.

Căpeteniș Trofim
Domeniile B.8a; C.1
Nr. de înregistrare a avizului: C-294/29.11.2021
Valabil din 16.12.05.2021 până la 12.05.2022

MAICO IRINA
P-2018
Nr.0112
C.I.

F. Cejoc

Notă :
1. A se citi cu coala 15,29.

Beneficiar: Primăria Sociteni

Mod	Nr. par.	Coala	Nr. doc.	Semn.	Data
Manager pr.	V. Titei			<i>V. Titei</i>	11.22
Spec. prin.	I. Maico			<i>I. Maico</i>	11.22
Elaborat.	A. Poderencu			<i>A. Poderencu</i>	11.22

53 / 2022 - CE

Proiectarea rețelei de canalizare menajer-fecaloidă pentru locuințele din str. Constantin Brancoveanu, str. Prieteniei și str. Mihai Viteazul din s. Sociteni, r-nul Ialoveni

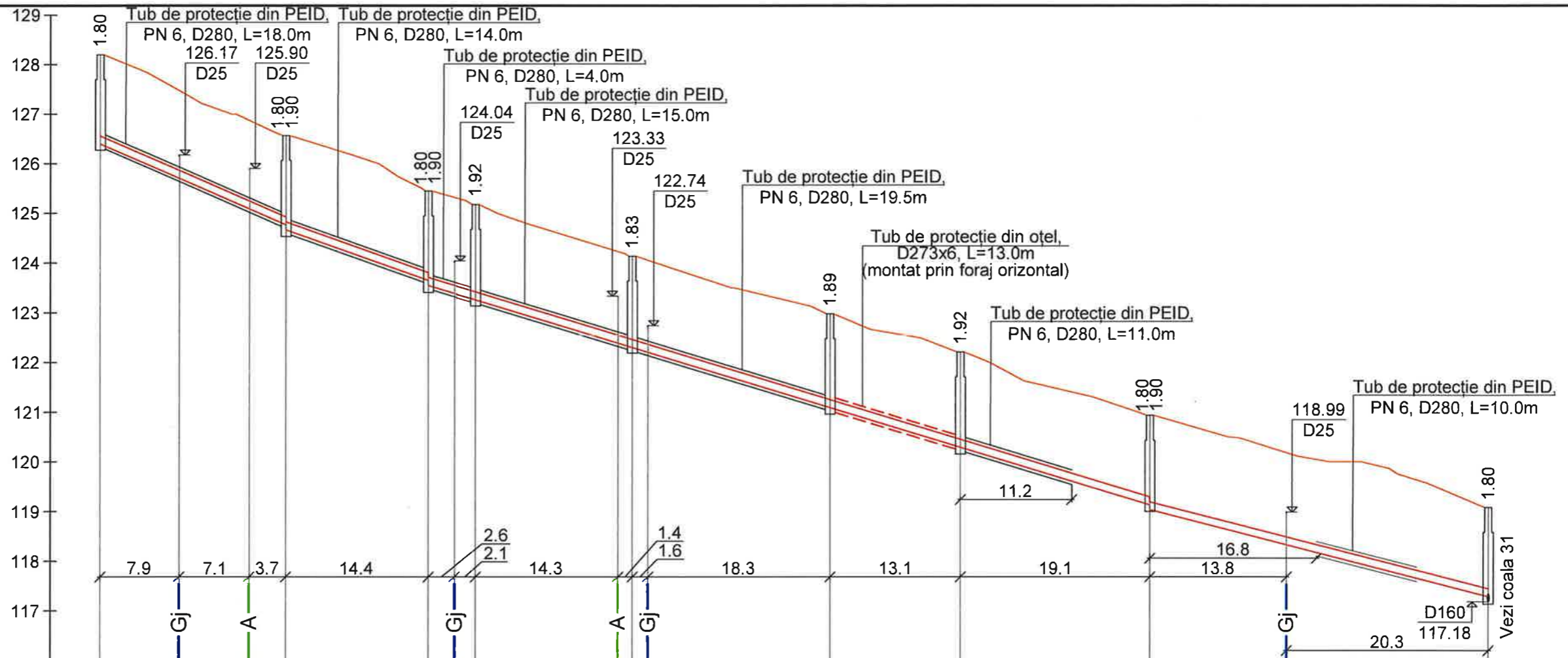
Faza	Coala	Coli
Rețele exterioare de canalizare.	PE	30

Profil longitudinal (C-63...C-66), Cex.-1.

SIGMA ENGINEERING S.R.L.
Licence: A MMII Nr. 055985
dated 08.09.2017

PROFIL LONGITUDINAL

Sc. Oriz. 1:500
Sc. Vert. 1:100



Cota de jos a rigolei sau a conductei	126.40	125.75	124.77	123.65	123.49	122.30	121.09	120.29	119.03	118.33	117.28			
Cota terenului proiectat														
Cota terenului existent	128.20		126.57	125.45	125.18	124.14	122.98	122.21	120.93		119.08			
Marcarea țevii și tipul de izolare	Țeavă din PVC, SN4, D160, L=139.7m													
Fundație	Fundație nivelată. Pat de nisip, h=100mm					Fundație naturală	Fundație nivelată. Pat de nisip, h=100mm							
Panta/Lungimea	18.7	-0.087	14.4	-0.071	72.6				-0.061	34.1	-0.051			
Distanța	18.7		14.4	4.7	15.7	19.9	13.1	19.1		34.1				
Nr. căminului, punctului, unghiului de rotire	C-67		C-68		C-69	C-70		C-71		C-72	C-73	C-74		C-75

Nr. de inv. orig. Data și semnătura în schimb. nr. de inv.

Coșciaru Trofim
Domeniile B.8a; C.1
Nr. de înregistrare a avizului
Valabil de la 12.05.2021 până la 12.05.2026

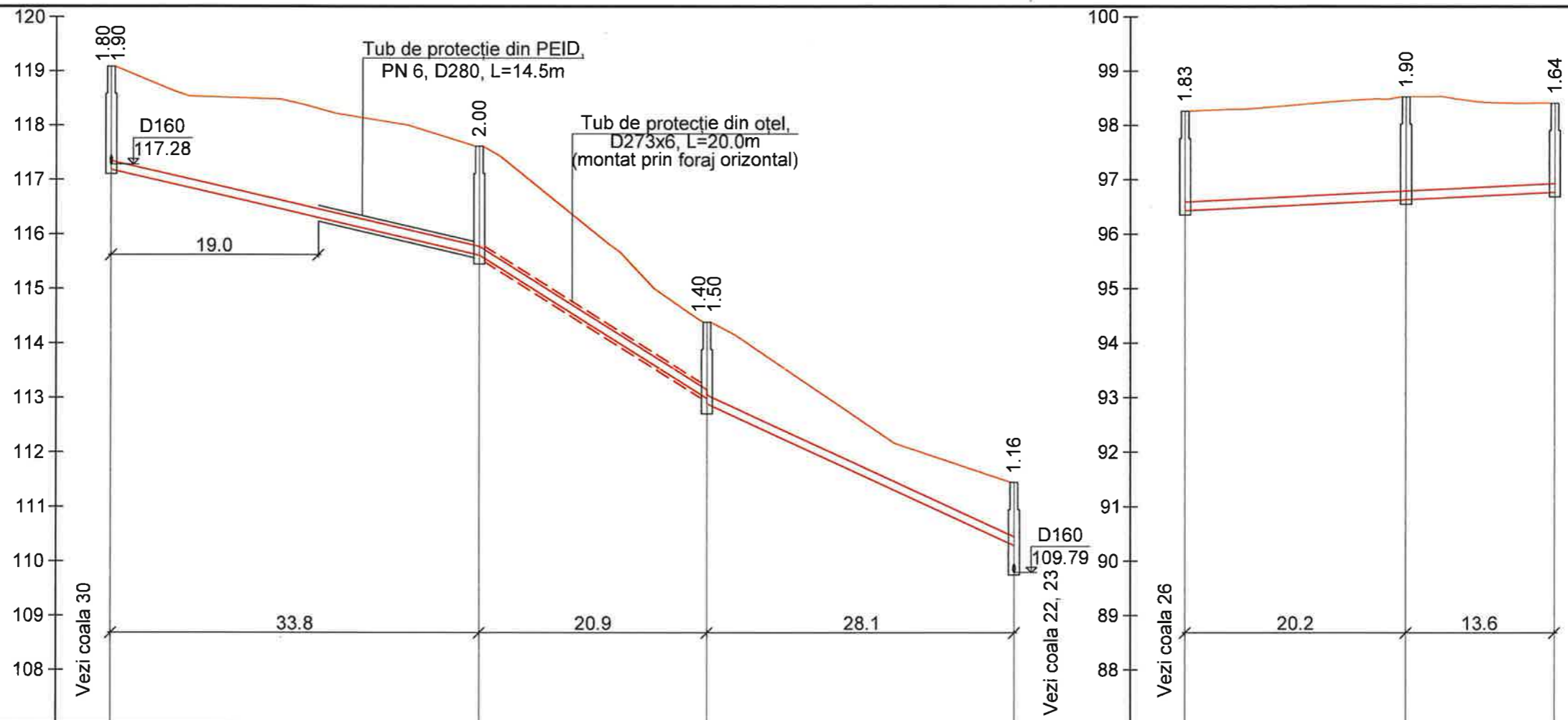


Beneficiar: Primăria Sociteni					53 / 2022 - CE				
Proiectarea rețelei de canalizare menajer-fecaloidă pentru locuințele din str. Constantin Brancoveanu, str. Prieteniei și str. Mihai Viteazul din s. Sociteni, r-nul Ialoveni									
Mod	Nr. par.	Coala	Nr. doc.	Semn.	Data	Rețele exterioare de canalizare.	Faza	Coala	Coli
							PE	31	
Manager pr.	V. Titei				11.22				
Spec. prin.	I. Maico				11.22				
Elaborat.	A. Poderencu				11.22				
Profil longitudinal (C-67...C-75).							SIGMA ENGINEERING S.R.L. Licența: A MMII Nr. 055985 dated 08.09.2017		

Notă :
1. A se citi cu coala 16, 32.

PROFIL LONGITUDINAL

Sc. Oriz. 1:500
Sc. Vert. 1:100



Cota de jos a rigolei sau a conductei	117.18	115.61	112.99 112.89	110.29	96.43	96.63	96.77
Cota terenului proiectat							
Cota terenului existent	119.08	117.61	114.39	111.45	98.26	98.53	98.41
Marcarea țevii și tipul de izolare	Țeavă din PVC, SN4, D160, L=82.8m				Țeavă din PVC, SN4, D160, L=33.8m		
Fundație	Fundație nivelată. Pat de nisip, h=100mm		Fundație naturală	Fundație nivelată. Pat de nisip, h=100mm	Fundație nivelată. Pat de nisip, h=100mm		
Panta/Lungimea	-0.046 33.8		-0.126 20.9	-0.092 28.1	0.010 33.9		
Distanța	33.8		20.9	28.1	20.2	13.6	
Nr. căminului, punctului, unghiului de rotire	C-75	C-76	C-77	C-32	C-50	C-78	C-79

Nr. de inv. orig. Data și semnătura în schimb. nr. de inv.

Coșecaru Trofim
Domeniile B.8a; C.1
Nr. de înregistrare a avizului: 294/29.12.22
Valabil de la 12.05.2021 până la 12.05.2026



Beneficiar: Primăria Sociteni					
Mod	Nr. par.	Coala	Nr. doc.	Semn.	Data
Manager pr.	V. Titei				4.1.22
Spec. prin.	I. Maico				11.22
Elaborat.	A. Poderencu				11.22

53 / 2022 - CE		
Proiectarea rețelei de canalizare menajer-fecaloidă pentru locuințele din str. Constantin Brancoveanu, str. Prieteniei și str. Mihai Viteazul din s. Sociteni, r-nul Ialoveni		
Rețele exterioare de canalizare.	Faza	Coala
	PE	32
Profil longitudinal (C-77...C-32, C-50, C-78, C-79).		SIGMA ENGINEERING S.R.L. Licence: A MMII Nr. 055985 dated 08.09.2017

Notă:
1. A se citi cu coala 11,16,31.

TABELUL CĂMINELOR REȚELEI DE CANALIZARE

Nr. căminului conform planului	Marca căminelor conform condițiilor geologice	Diametrul căminului D _c , mm	Adâncimea totală a căminului propus, H ₁ , mm	Înălțimea părții de lucru, H mm	Adâncimea rigolei, h _r , mm	Înălțimea gâtului, h _g , mm	Volumul betonului pentru rigolă, m ³	Consumul materialelor																				Capac	Scară	Hidroizolare, m ²	Consumul de oțel pentru consolidarea căminului, kg	Tipul gurii de acces a căminului	Pereu: Beton, m ³	
								Fundatie		Partea de lucru						Placa de acoperire						Gâtul												
								Asamblarea elementelor din beton armat. Seria 3.900-3. Ediția 7																										
								KЛД-10	KЛД-15	KЛД-20	KЛ-10-3	KЛ-10-6	KЛ-10-9	KЛ-15-3	KЛ-15-6	KЛ-15-9	KЛ-20-6	KЛ-20-9	KЛП1-10-1	KЛП2-10-1	KЛП1-15-1	KЛП2-15-1	KЛП1-20-1	KЛП2-20-1	KЛO-1	KЛ7-3								
C-1	II	1000	1690	900	200	790	0.36	1	-	-	-	-	1	-	-	-	-	-	-	-	-	1	-	-	-	-	3	1	C250	S1	+	20.56	G-I	0.75
C-2	II	1000	1690	900	200	790	0.36	1	-	-	-	-	1	-	-	-	-	-	-	-	-	1	-	-	-	-	3	1	C250	S1	+	20.56	G-I	0.75
C-3	II	1000	1690	900	200	790	0.36	1	-	-	-	-	1	-	-	-	-	-	-	-	-	1	-	-	-	-	3	1	C250	S1	+	20.56	G-I	0.75
C-4	II	1000	1690	900	200	790	0.36	1	-	-	-	-	1	-	-	-	-	-	-	-	-	1	-	-	-	-	3	1	C250	S1	+	20.56	G-I	0.75
C-5	II	1000	1690	900	200	790	0.36	1	-	-	-	-	1	-	-	-	-	-	-	-	-	1	-	-	-	-	3	1	C250	S1	+	20.56	G-I	0.75
C-6	II	1000	1690	900	200	790	0.36	1	-	-	-	-	1	-	-	-	-	-	-	-	-	1	-	-	-	-	3	1	C250	S1	+	20.56	G-I	0.75
C-7	II	1000	1850	900	200	950	0.36	1	-	-	-	-	1	-	-	-	-	-	-	-	-	1	-	-	-	1	2	C250	S1	+	20.56	G-I	0.75	
C-8	II	1000	1920	900	200	1020	0.36	1	-	-	-	-	1	-	-	-	-	-	-	-	-	1	-	-	-	2	2	C250	S1	+	20.56	G-I	0.75	
C-9	II	1000	1850	1200	200	650	0.36	1	-	-	-	2	-	-	-	-	-	-	-	-	-	1	-	-	-	1	1	C250	S1-01	+	20.56	G-I	0.75	
C-10	II	1000	1690	900	200	790	0.36	1	-	-	-	-	1	-	-	-	-	-	-	-	-	1	-	-	-	3	1	C250	S1	+	20.56	G-I	0.75	
C-11	II	1000	1920	1200	200	720	0.36	1	-	-	-	2	-	-	-	-	-	-	-	-	-	1	-	-	-	2	1	C250	S1-01	+	20.56	G-I	0.75	
C-12	II	1000	1250	600	200	650	0.36	1	-	-	-	1	-	-	-	-	-	-	-	-	-	1	-	-	-	1	1	C250	-	+	20.56	G-I	0.75	
C-13	II	1000	1250	600	200	650	0.36	1	-	-	-	1	-	-	-	-	-	-	-	-	-	1	-	-	-	1	1	C250	-	+	20.56	G-I	0.75	
C-14	II	1000	1250	600	200	650	0.36	1	-	-	-	1	-	-	-	-	-	-	-	-	-	1	-	-	-	1	1	C250	-	+	20.56	G-I	0.75	
C-15	I	1000	1460	600	200	860	0.36	1	-	-	-	1	-	-	-	-	-	-	-	-	-	1	-	-	-	4	1	C250	-	-	20.56	G-II	0.75	
C-16	I	1000	1690	900	200	790	0.36	1	-	-	-	-	1	-	-	-	-	-	-	-	-	1	-	-	-	3	1	C250	S1	-	20.56	G-II	0.75	
C-17	I	1000	1620	900	200	720	0.36	1	-	-	-	-	1	-	-	-	-	-	-	-	-	1	-	-	-	2	1	C250	S1	-	20.56	G-II	0.75	
C-18	I	1000	1460	600	200	860	0.36	1	-	-	-	1	-	-	-	-	-	-	-	-	-	1	-	-	-	4	1	C250	-	-	20.56	G-II	0.75	
C-19	I	1000	1250	600	200	650	0.36	1	-	-	-	1	-	-	-	-	-	-	-	-	-	1	-	-	-	1	1	C250	-	-	20.56	G-II	0.75	
C-20	I	1000	1460	600	200	860	0.36	1	-	-	-	1	-	-	-	-	-	-	-	-	-	1	-	-	-	4	1	C250	-	-	20.56	G-II	0.75	
C-21	I	1000	1250	600	200	650	0.36	1	-	-	-	1	-	-	-	-	-	-	-	-	-	1	-	-	-	1	1	C250	-	-	20.56	G-II	0.75	

Nr. de inv. orig. Data și semnătura În schimb. nr. de inv.

Coșocaru Trofim
Domeniile B.8a; C.1
Nr. de înregistrare a avizului C.294/29.12.22
Valabil de la 12.05.2021 până la 12.05.2025



Beneficiar: Primăria Sociteni					
Mod	Nr. par.	Coala	Nr. doc.	Semn.	Data
Manager pr.	V. Titei				11.22
Spec. prin.	I. Maico				11.22
Elaborat.	A. Poderencu				11.22

53 / 2022 - CE		
Proiectarea rețelei de canalizare menajer-fecaloidă pentru locuințele din str. Constantin Brancoveanu, str. Prieteniei și str. Mihai Viteazul din s. Sociteni, r-nul Ialoveni		
Rețele exterioare de canalizare.	Faza	Coala
	PE	33
Tabelul căminelor rețelei de canalizare. (C-1...C-21).		SIGMA ENGINEERING S.R.L. Licență: A MMII Nr. 055985 dated 08.09.2017

Notă:
1. Tipul gurii de acces al căminelor vezi cola 41.

TABELUL CĂMINELOR REȚELEI DE CANALIZARE

Nr. căminului conform planului	Marca căminelor conform condițiilor geologice	Diametrul căminului Dc, mm	Adâncimea totală a căminului propus, H1, mm	Înălțimea părții de lucru, H mm	Adâncimea rigolei, hr mm	Înălțimea gâtului, hg mm	Volumul betonului pentru rigolă, m³	Consumul materialelor																				Capac	Scară	Hidroizolare, m²	Consumul de oțel pentru consolidarea căminului, kg	Tipul gurii de acces a căminului	Pereu: Beton, m³		
								Fundatie			Partea de lucru						Placa de acoperire						Gâtul												
								Asamblarea elementelor din beton armat. Seria 3.900-3. Ediția 7																											
								KЦД-10	KЦД-15	KЦД-20	KЦ-10-3	KЦ-10-6	KЦ-10-9	KЦ-15-3	KЦ-15-6	KЦ-15-9	KЦ-20-6	KЦ-20-9	KЦП1-10-1	KЦП2-10-1	KЦП1-15-1	KЦП2-15-1	KЦП1-20-1	KЦП2-20-1	KЦО-1	KЦЛ-3									
C-22	I	1000	1320	600	200	720	0.36	1	-	-	-	1	-	-	-	-	-	-	-	-	-	1	-	-	-	-	2	1	C250	-	-	20.56	G-II	0.75	
C-23	I	1000	1550	900	200	650	0.36	1	-	-	-	-	1	-	-	-	-	-	-	-	-	-	1	-	-	-	-	1	1	C250	S1	-	20.56	G-II	0.75
C-24	I	1000	1760	900	200	860	0.36	1	-	-	-	-	1	-	-	-	-	-	-	-	-	-	1	-	-	-	4	1	C250	S1	-	20.56	G-II	0.75	
C-25	I	1000	1690	900	200	790	0.36	1	-	-	-	-	1	-	-	-	-	-	-	-	-	-	1	-	-	-	3	1	C250	S1	-	20.56	G-II	0.75	
C-26	I	1000	2820	2100	200	720	0.36	1	-	-	-	2	1	-	-	-	-	-	-	-	-	-	1	-	-	-	2	1	C250	S1-04	-	20.56	G-II	0.75	
C-27	I	1500	3560	2700	200	860	0.36	-	1	-	-	-	-	-	-	-	3	-	-	-	-	-	-	1	-	-	4	1	C250	S1-06	-	20.56	G-II	0.75	
C-28	I	1000	2450	1800	200	650	0.36	1	-	-	-	-	2	-	-	-	-	-	-	-	-	-	1	-	-	-	1	1	C250	S1-03	-	20.56	G-II	0.75	
C-29	I	1000	1320	600	200	720	0.36	1	-	-	-	1	-	-	-	-	-	-	-	-	-	-	1	-	-	-	2	1	C250	-	-	20.56	G-II	0.75	
C-30	I	1000	1690	900	200	790	0.36	1	-	-	-	-	1	-	-	-	-	-	-	-	-	-	1	-	-	-	3	1	C250	S1	-	20.56	G-II	0.75	
C-31	I	1000	1250	600	200	650	0.36	1	-	-	-	1	-	-	-	-	-	-	-	-	-	-	1	-	-	-	1	1	C250	-	-	20.56	G-II	0.75	
C-32	I	1000	1690	900	200	790	0.36	1	-	-	-	-	1	-	-	-	-	-	-	-	-	-	1	-	-	-	3	1	C250	S1	-	20.56	G-II	0.75	
C-33	I	1000	1690	900	200	790	0.36	1	-	-	-	-	1	-	-	-	-	-	-	-	-	-	1	-	-	-	3	1	C250	S1	-	20.56	G-II	0.75	
C-34	I	1000	1250	600	200	650	0.36	1	-	-	-	1	-	-	-	-	-	-	-	-	-	-	1	-	-	-	1	1	C250	-	-	20.56	G-II	0.75	
C-35	I	1000	1250	600	200	650	0.36	1	-	-	-	1	-	-	-	-	-	-	-	-	-	-	1	-	-	-	1	1	C250	-	-	20.56	G-II	0.75	
C-36	I	1000	1250	600	200	650	0.36	1	-	-	-	1	-	-	-	-	-	-	-	-	-	-	1	-	-	-	1	1	C250	-	-	20.56	G-II	0.75	
C-37	I	1000	1250	600	200	650	0.36	1	-	-	-	1	-	-	-	-	-	-	-	-	-	-	1	-	-	-	1	1	C250	-	-	20.56	G-II	0.75	
C-38	I	1000	1250	600	200	650	0.36	1	-	-	-	1	-	-	-	-	-	-	-	-	-	-	1	-	-	-	1	1	C250	-	-	20.56	G-II	0.75	
C-39	I	1000	1250	600	200	650	0.36	1	-	-	-	1	-	-	-	-	-	-	-	-	-	-	1	-	-	-	1	1	C250	-	-	20.56	G-II	0.75	
C-40	I	1000	1250	600	200	650	0.36	1	-	-	-	1	-	-	-	-	-	-	-	-	-	-	1	-	-	-	1	1	C250	-	-	20.56	G-II	0.75	
C-41	I	1000	1250	600	200	650	0.36	1	-	-	-	1	-	-	-	-	-	-	-	-	-	-	1	-	-	-	1	1	C250	-	-	20.56	G-II	0.75	
C-42	I	1000	1250	600	200	650	0.36	1	-	-	-	1	-	-	-	-	-	-	-	-	-	-	1	-	-	-	1	1	C250	-	-	20.56	G-II	0.75	

Nr. de inv. orig. Data și semnătura în schimb. nr. de inv.

Notă:
1. Tipul gurilor de acces al căminelor vezi cola 41.

Coșocaru Trofim
Domeniile B.8a; C.1
Nr. de înregistrare a avizului C 294/29.12.22
Valabil de la 12.05.2021 până la 12.05.2026
A. Coșocaru



Beneficiar: Primăria Sociteni

Mod	Nr. par	Coala	Nr. doc	Semn.	Data
Manager pr.	V. Titei			<i>V. Titei</i>	11.22
Spec. prin.	I. Maico			<i>I. Maico</i>	11.22
Elaborat.	A. Poderencu			<i>A. Poderencu</i>	11.22

53 / 2022 - CE

Proiectarea rețelei de canalizare menajer-fecaloidă pentru locuințele din str. Constantin Brancoveanu, str. Prieteniei și str. Mihai Viteazul din s. Sociteni, r-nul Ialoveni

Rețele exterioare de canalizare.

Faza	Coala	Coli
PE	34	

Tabelul căminelor rețelei de canalizare.
(C-22...C-42).

SIGMA ENGINEERING S.R.L.
Licence: A MMII Nr. 055985
dated 08.09.2017

TABELUL CĂMINELOR REȚELEI DE CANALIZARE

Nr. căminului conform planului	Marca căminelor conform condițiilor geologice	Diametrul căminului Dc, mm	Adâncimea totală a căminului propus, H1, mm	Înălțimea părții de lucru, H mm	Adâncimea rigolei, hr mm	Înălțimea gâtului, hg mm	Volumul betonului pentru rigolă, m³	Consumul materialelor																				Capac	Scară	Hidroizolare, m²	Consumul de oțel pentru consolidarea căminului, kg	Tipul gurii de acces a căminului	Pereu: Beton, m³
								Fundatie		Partea de lucru						Placa de acoperire						Gâtul											
								Asamblarea elementelor din beton armat. Seria 3.900-3. Ediția 7																									
								КЦД-10	КЦД-15	КЦД-20	КЦ-10-3	КЦ-10-6	КЦ-10-9	КЦ-15-3	КЦ-15-6	КЦ-15-9	КЦ-20-6	КЦ-20-9	КЦП1-10-1	КЦП2-10-1	КЦП1-15-1	КЦП2-15-1	КЦП1-20-1	КЦП2-20-1	КЦО-1	КЦ7-3							
C-43	I	1000	1250	600	200	650	0.36	1	-	-	-	1	-	-	-	-	-	-	-	-	-	1	1	C250	-	-	20.56	G-II	0.75				
C-44	I	1000	1390	600	200	790	0.36	1	-	-	-	1	-	-	-	-	-	-	-	-	-	1	1	C250	-	-	20.56	G-III	0.75				
C-45	I	1000	1760	900	200	860	0.36	1	-	-	-	-	1	-	-	-	-	-	-	-	-	1	1	C250	S1	-	20.56	G-III	0.75				
C-46	I	1000	1620	900	200	720	0.36	1	-	-	-	-	1	-	-	-	-	-	-	-	-	1	1	C250	S1	-	20.56	G-III	0.75				
C-47	I	1000	2150	1200	200	950	0.36	1	-	-	-	2	-	-	-	-	-	-	-	-	-	1	2	C250	S1-01	-	20.56	G-III	0.75				
C-48	I	1000	1390	600	200	790	0.36	1	-	-	-	1	-	-	-	-	-	-	-	-	-	1	1	C250	-	-	20.56	G-III	0.75				
C-49	I	1000	1390	600	200	790	0.36	1	-	-	-	1	-	-	-	-	-	-	-	-	-	1	1	C250	-	+	20.56	G-III	0.75				
C-50	I	1000	2060	1200	200	860	0.36	1	-	-	-	2	-	-	-	-	-	-	-	-	-	1	1	C250	S1-01	+	20.56	G-III	0.75				
C-51	II	1000	2750	2100	200	650	0.36	1	-	-	-	2	1	-	-	-	-	-	-	-	-	1	1	C250	S1-04	+	20.56	G-III	0.75				
C-52	II	1000	2520	1800	200	720	0.36	1	-	-	-	-	2	-	-	-	-	-	-	-	-	1	1	C250	S1-03	+	20.56	G-III	0.75				
C-53	II	1000	2590	1800	200	790	0.36	1	-	-	-	-	2	-	-	-	-	-	-	-	-	1	1	C250	S1-03	+	20.56	G-III	0.75				
C-54	II	1000	2290	1500	200	790	0.36	1	-	-	-	1	1	-	-	-	-	-	-	-	-	1	1	C250	S1-02	+	20.56	G-II	0.75				
C-55	II	1000	2890	2100	200	790	0.36	1	-	-	-	2	1	-	-	-	-	-	-	-	-	1	1	C250	S1-04	+	20.56	G-II	0.75				
C-56	II	1000	2060	1200	200	860	0.36	1	-	-	-	2	-	-	-	-	-	-	-	-	-	1	1	C250	S1-01	+	20.56	G-II	0.75				
C-57	II	1000	1550	900	200	650	0.36	1	-	-	-	-	1	-	-	-	-	-	-	-	-	1	1	C250	S1	+	20.56	G-II	0.75				
C-58	II	1000	1390	600	200	790	0.36	1	-	-	-	1	-	-	-	-	-	-	-	-	-	1	1	C250	-	+	20.56	G-II	0.75				
C-59	II	1000	1460	600	200	860	0.36	1	-	-	-	1	-	-	-	-	-	-	-	-	-	1	1	C250	-	+	20.56	G-II	0.75				
C-60	II	1000	1550	900	200	650	0.36	1	-	-	-	-	1	-	-	-	-	-	-	-	-	1	1	C250	S1	+	20.56	G-II	0.75				
C-61	II	1000	1850	1200	200	650	0.36	1	-	-	-	2	-	-	-	-	-	-	-	-	-	1	1	C250	S1-01	+	20.56	G-II	0.75				
C-62	II	1000	1620	900	200	720	0.36	1	-	-	-	-	1	-	-	-	-	-	-	-	-	1	1	C250	S1	+	20.56	G-II	0.75				
C-63	II	1000	1990	1200	200	790	0.36	1	-	-	-	2	-	-	-	-	-	-	-	-	-	1	1	C250	S1-01	+	20.56	G-II	0.75				

Nr. de inv. orig. Data și semnătura în schimb. nr. de inv.

Coșocaru Trofim
Domeniile B.8a; C.1
Nr. de înregistrare a avizului C-294/29.12.22
Valabil de la 12.05.2021 până la 12.05.2025
f. Coșoc



Beneficiar: Primăria Sociteni					
Mod	Nr. par.	Coala	Nr. doc.	Semn.	Data
Manager pr.	V. Titei				11.22
Spec. prin.	I. Maico				11.22
Elaborat.	A. Poderencu				11.22

53 / 2022 - CE		
Proiectarea rețelei de canalizare menajer-fecaloidă pentru locuințele din str. Constantin Brancoveanu, str. Prieteniei și str. Mihai Viteazul din s. Sociteni, r-nul Ialoveni		
Rețele exterioare de canalizare.	Faza	Coala
	PE	35
Tabelul căminelor rețelei de canalizare. (C-43...C-63).		SIGMA ENGINEERING S.R.L. Licență: A MMII Nr. 055985 dated 08.09.2017

Notă:
1. Tipul gurilor de acces al căminelor vezi cola 41.

TABELUL CĂMINELOR REȚELEI DE CANALIZARE

Nr. căminului conform planului	Marca căminelor conform condițiilor geologice	Diametrul căminului Dc, mm	Adâncimea totală a căminului propus, H ₁ , mm	Înălțimea părții de lucru, H mm	Adâncimea rigolei, h _r , mm	Înălțimea gâtului, h _g , mm	Volumul betonului pentru rigolă, m ³	Consumul materialelor																				Capac	Scară	Hidroizolare, m ²	Consumul de oțel pentru consolidarea căminului, kg	Tipul gurii de acces a căminului	Pereu: Beton, m ³		
								Fundăție			Partea de lucru						Placa de acoperire						Gâtul												
								Asamblarea elementelor din beton armat. Seria 3.900-3. Ediția 7																											
								KЦД-10	KЦД-15	KЦД-20	KЦ-10-3	KЦ-10-6	KЦ-10-9	KЦ-15-3	KЦ-15-6	KЦ-15-9	KЦ-20-6	KЦ-20-9	KЦП1-10-1	KЦП2-10-1	KЦП1-15-1	KЦП2-15-1	KЦП1-20-1	KЦП2-20-1	KЦО-1	KЦ7-3									
C-64	II	1000	1850	1200	200	650	0.36	1	-	-	-	2	-	-	-	-	-	-	-	-	-	1	-	-	-	-	1	1	C250	S1-01	+	20.56	G-II	0.75	
C-65	II	1000	1690	900	200	790	0.36	1	-	-	-	-	1	-	-	-	-	-	-	-	-	-	1	-	-	-	-	3	1	C250	S1	+	20.56	G-III	0.75
C-66	II	1000	2150	1200	200	950	0.36	1	-	-	-	2	-	-	-	-	-	-	-	-	-	1	-	-	-	-	1	2	C250	S1-01	+	20.56	G-III	0.75	
C-67	II	1000	1850	1200	200	650	0.36	1	-	-	-	2	-	-	-	-	-	-	-	-	-	1	-	-	-	-	1	1	C250	S1-01	+	20.56	G-I	0.75	
C-68	II	1000	1920	1200	200	720	0.36	1	-	-	-	2	-	-	-	-	-	-	-	-	-	1	-	-	-	-	2	1	C250	S1-01	+	20.56	G-I	0.75	
C-69	II	1000	1920	1200	200	720	0.36	1	-	-	-	2	-	-	-	-	-	-	-	-	-	1	-	-	-	-	2	1	C250	S1-01	+	20.56	G-I	0.75	
C-70	II	1000	1920	1200	200	720	0.36	1	-	-	-	2	-	-	-	-	-	-	-	-	-	1	-	-	-	-	2	1	C250	S1-01	+	20.56	G-I	0.75	
C-71	II	1000	1850	1200	200	650	0.36	1	-	-	-	2	-	-	-	-	-	-	-	-	-	1	-	-	-	-	1	1	C250	S1-01	+	20.56	G-I	0.75	
C-72	II	1000	1920	1200	200	720	0.36	1	-	-	-	2	-	-	-	-	-	-	-	-	-	1	-	-	-	-	2	1	C250	S1-01	+	20.56	G-I	0.75	
C-73	II	1000	1920	1200	200	720	0.36	1	-	-	-	2	-	-	-	-	-	-	-	-	-	1	-	-	-	-	2	1	C250	S1-01	+	20.56	G-I	0.75	
C-74	II	1000	1920	1200	200	720	0.36	1	-	-	-	2	-	-	-	-	-	-	-	-	-	1	-	-	-	-	2	1	C250	S1-01	+	20.56	G-I	0.75	
C-75	II	1000	1920	1200	200	720	0.36	1	-	-	-	2	-	-	-	-	-	-	-	-	-	1	-	-	-	-	2	1	C250	S1-01	+	20.56	G-I	0.75	
C-76	II	1000	2060	1200	200	860	0.36	1	-	-	-	2	-	-	-	-	-	-	-	-	-	1	-	-	-	-	4	1	C250	S1-01	+	20.56	G-I	0.75	
C-77	II	1000	1550	900	200	650	0.36	1	-	-	-	-	1	-	-	-	-	-	-	-	-	1	-	-	-	-	1	1	C250	S1	+	20.56	G-I	0.75	
C-78	II	1000	1920	1200	200	720	0.36	1	-	-	-	2	-	-	-	-	-	-	-	-	-	1	-	-	-	-	2	1	C250	S1-01	+	20.56	G-I	0.75	
C-79	II	1000	1690	900	200	790	0.36	1	-	-	-	-	1	-	-	-	-	-	-	-	-	1	-	-	-	-	3	1	C250	S1	+	20.56	G-I	0.75	
Total							28.44	78	1	-	-	73	35	-	-	3	-	-	-	78	-	1	-	-	170	83	79	-	-	1624.24	-	59.25			

Nr. de inv. orig. Data și semnătura în schimb. nr. de inv.

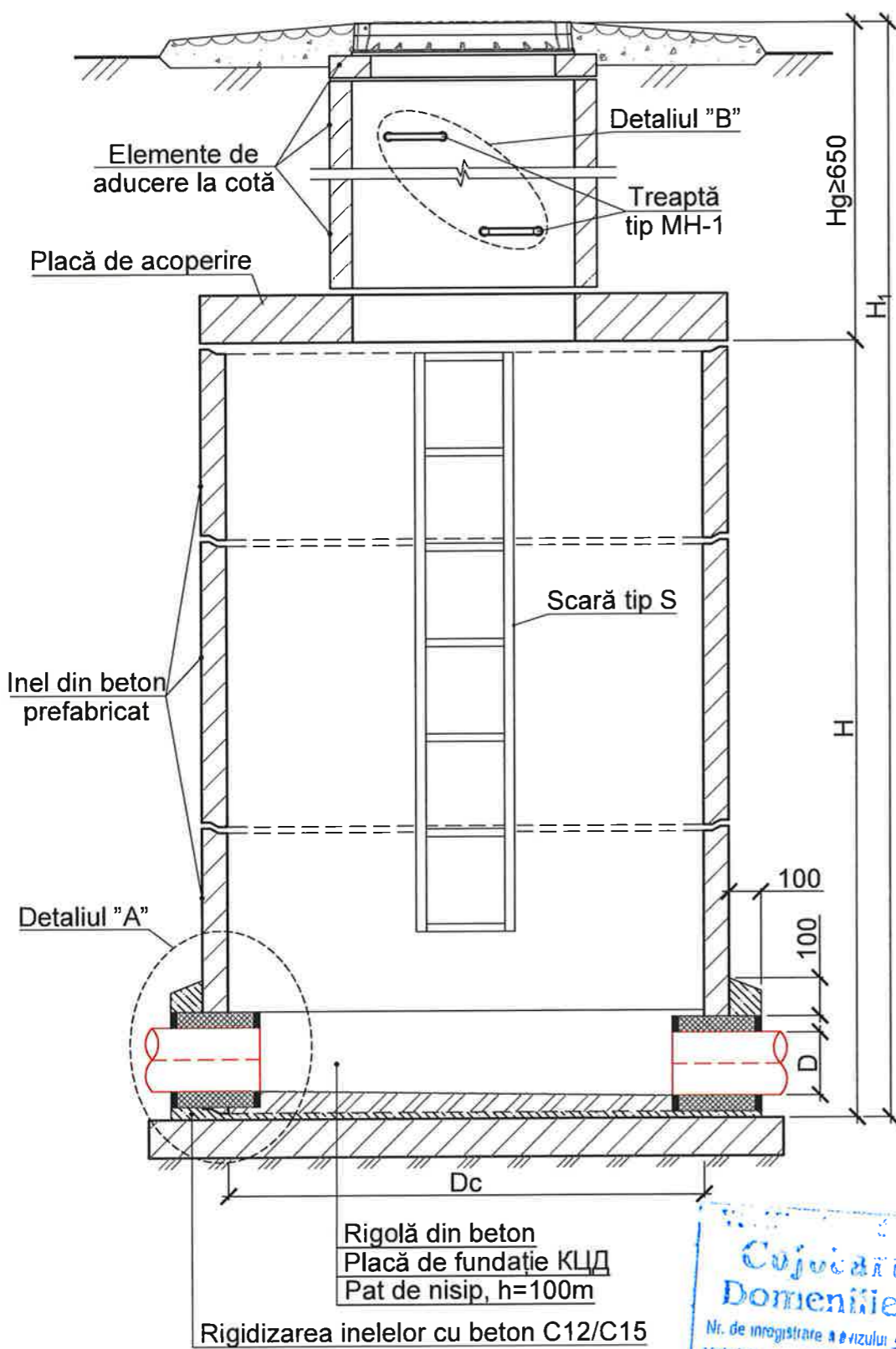
Notă:
1. Tipul gurilor de acces al căminelor vezi cola 41.

Coșocaru Trofim
Domeniile B.8a; C.1
Nr. de înregistrare a avizului e 294/29.12.22
Valabil de la 12.05.2021 până la 12.05.2026
A. Coșocaru

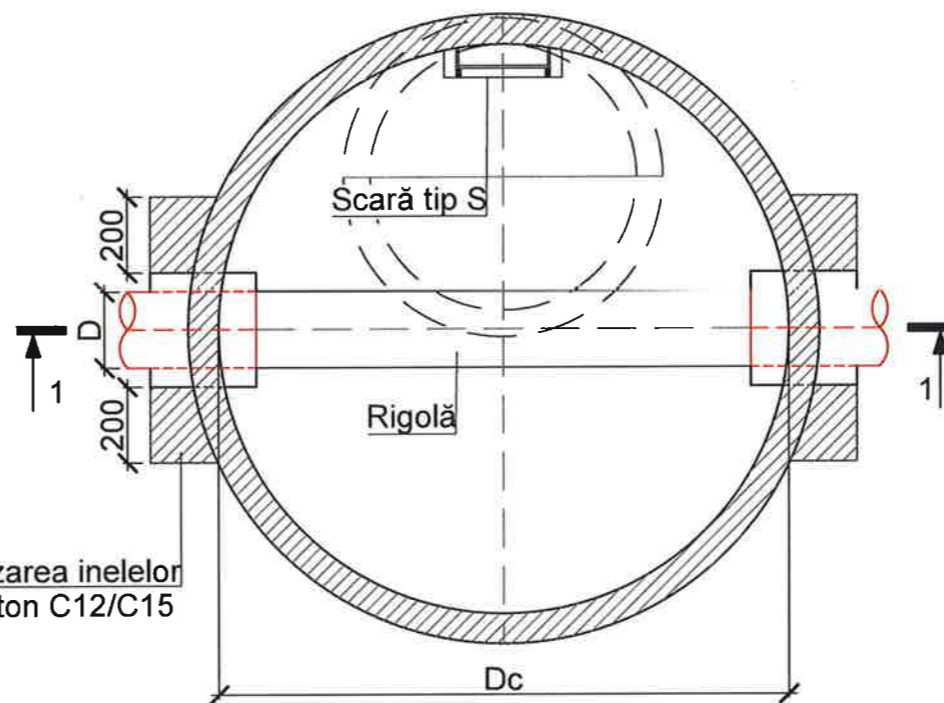


Beneficiar: Primăria Sociteni						53 / 2022 - CE		
Proiectarea rețelei de canalizare menajer-fecaloidă pentru locuințele din str. Constantin Brancoveanu, str. Prieteniei și str. Mihai Viteazul din s. Sociteni, r-nul Ialoveni								
Mod	Nr. par.	Coala	Nr. doc.	Semn.	Data	Rețele exterioare de canalizare.		
						Faza	Coala	Coli
						PE	36	
Elaborat. A. Poderencu						Tabelul căminelor rețelei de canalizare. (C-64...C-79).		
						SIGMA ENGINEERING S.R.L. Licența: A MMII Nr. 055985 dated 08.09.2017		

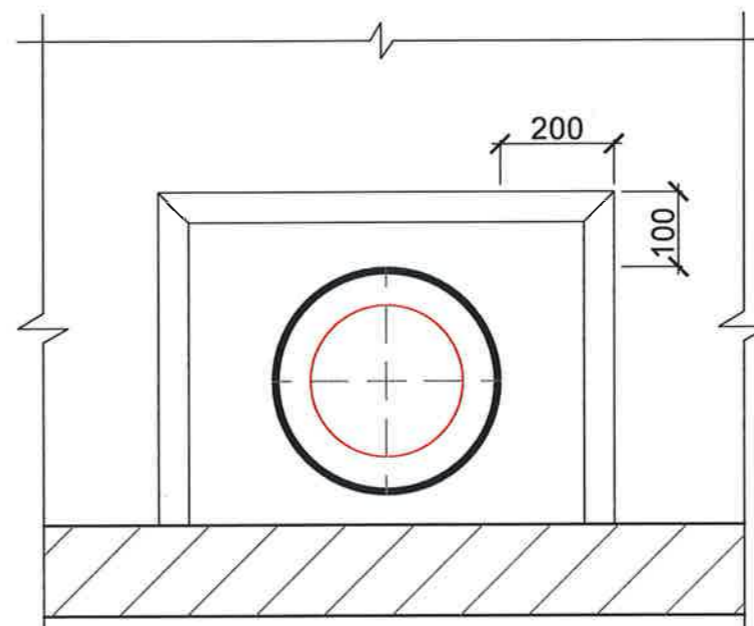
SECȚIUNEA 1-1: DETALIU PRIVIND MONTAREA CĂMINELOR ÎN SOLURI USCATE



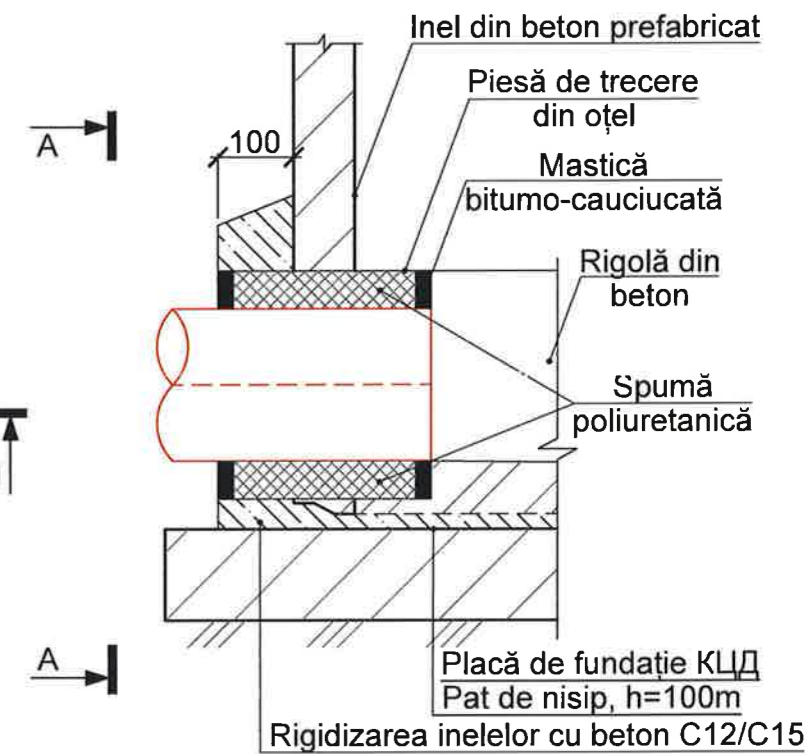
PLANUL CĂMINELOR MONTATE ÎN SOLURI USCATE



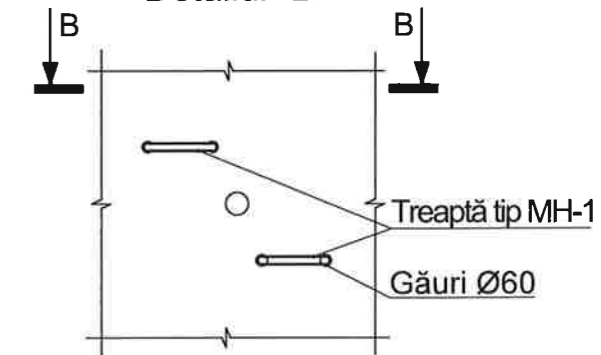
SECȚIUNEA A-A



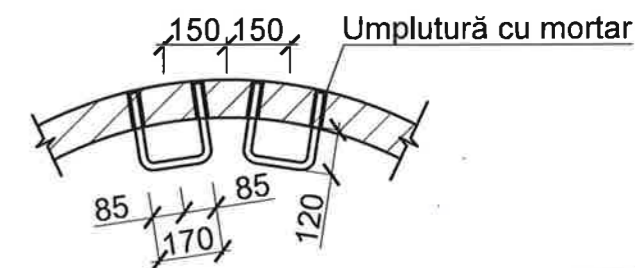
DETALIUL "A"



Detaliul "B"



SECȚIUNEA B-B



- Notă:
1. Toate dimensiunile sunt indicate în mm, dacă nu sunt specificate altfel;
 2. Toate elementele prefabricate din beton trebuie să corespundă conform ГОСТ 8020-80;
 3. Toate elementele prefabricate din beton vor fi montate peste un strat de mortar ciment-nisip, marca M100;
 4. Capacul din fontă trebuie să corespundă EN-124.

Cujocaru Trofim
Domeniile B.8a; C.1
Nr. de înregistrare a vizului C 294/29.12.2020
valabil de la 12.05.2021 până la 12.05.2022



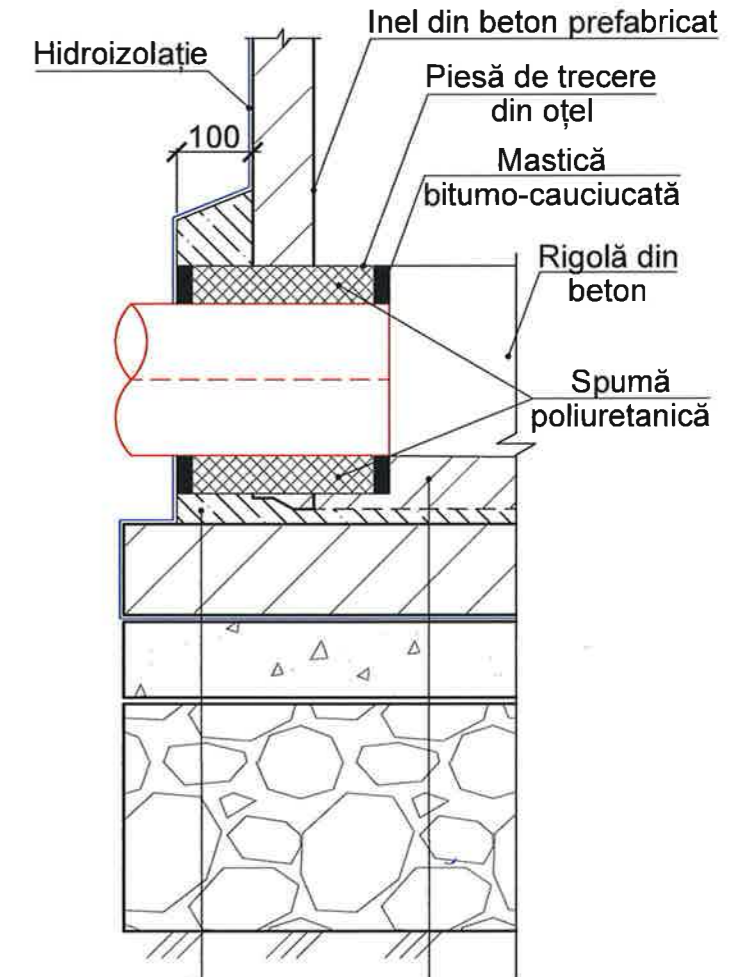
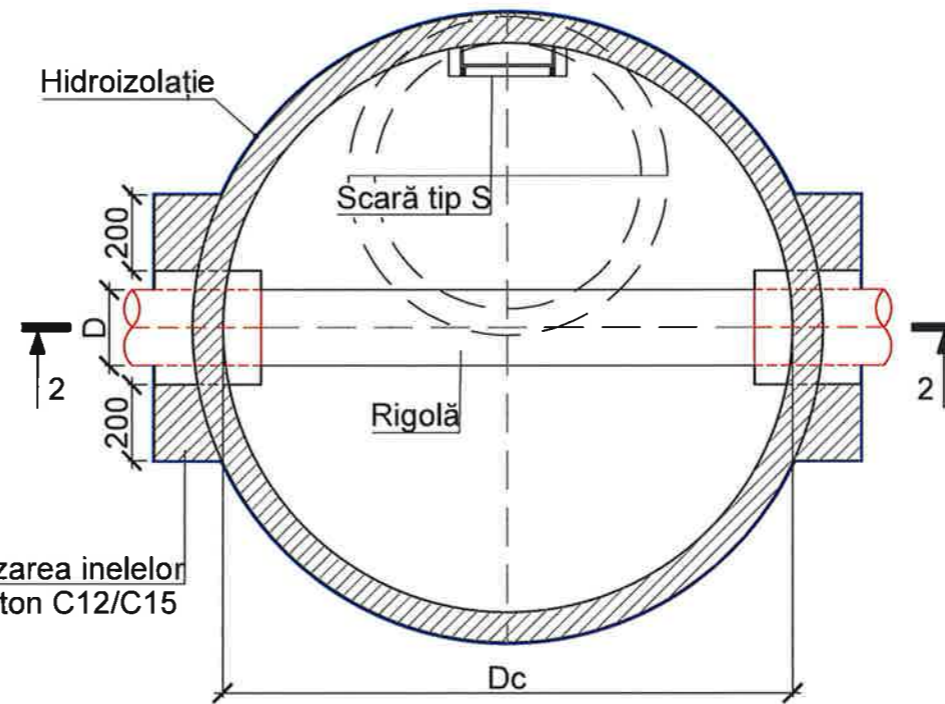
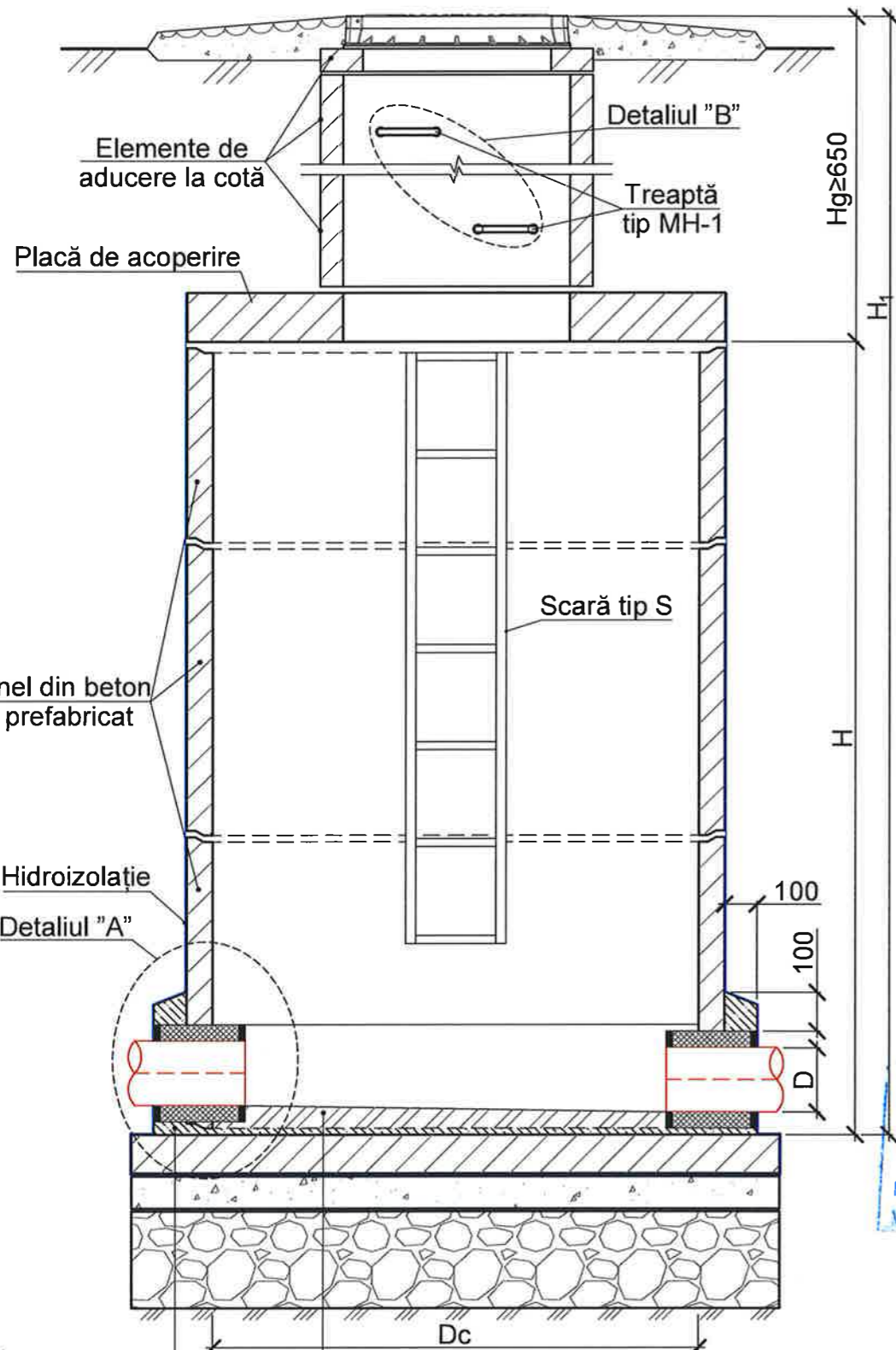
Beneficiar: Primăria Sociteni						53 / 2022 - CE		
Proiectarea rețelei de canalizare menajer-fecaloidă pentru locuințele din str. Constantin Brancoveanu, str. Prieteniei și str. Mihai Viteazul din s. Sociteni, r-nul Ialoveni						Rețele exterioare de canalizare.		
Mod						Faza	Coala	Coli
Nr. par						PE	37	
Coala						SIGMA ENGINEERING S.R.L. Licența: A MMII Nr. 055985 dated 08.09.2017		
Nr. doc.						Planul căminelor montate în soluri uscate. Detaliu privind montarea căminelor de canalizare în soluri uscate.		
Semn.								
Data								
Manager pr. V. Titei								
Spec. prin. I. Maico								
Elaborat. A. Poderencu								

Nr. de inv. orig. Data și semnătura în schimb. nr. de inv.

SECȚIUNEA 2-2: DETALIU PRIVIND MONTAREA CĂMINELOR ÎN SOLURI UMEDE

PLANUL CĂMINELOR MONTATE ÎN SOLURI UMEDE

DETALIUL "A"



Rigidizarea inelelor cu beton C12/C15

Rigidizarea inelelor cu beton C12/C15

Rigolă din beton
Placă de fundație KLD
Hidroizolație
Pat de nivelare din beton C7.5, h=100mm
Pat de pietriș învelit în țesătură geotextilă

Notă:

1. Toate dimensiunile sunt indicate în mm, dacă nu sunt specificate altfel;
2. Toate elementele prefabricate din beton trebuie să corespundă conform ГОСТ 8020-80;
3. Toate elementele prefabricate din beton vor fi montate peste un strat de mortar ciment-nisip, marca M100;
4. Capacul din fontă trebuie să corespundă EN-124.
5. Hidroizolarea exterioră se va efectua prin aplicarea a două straturi de mastică bitumoasă pe un strat de grund.

Proiectant
Cujucaru Trofim
Domeniile B.8a; C.1
Nr. de înregistrare a proiectului 294/29.12.22
Valabil de la 12.05.2021 până la 12.05.2024



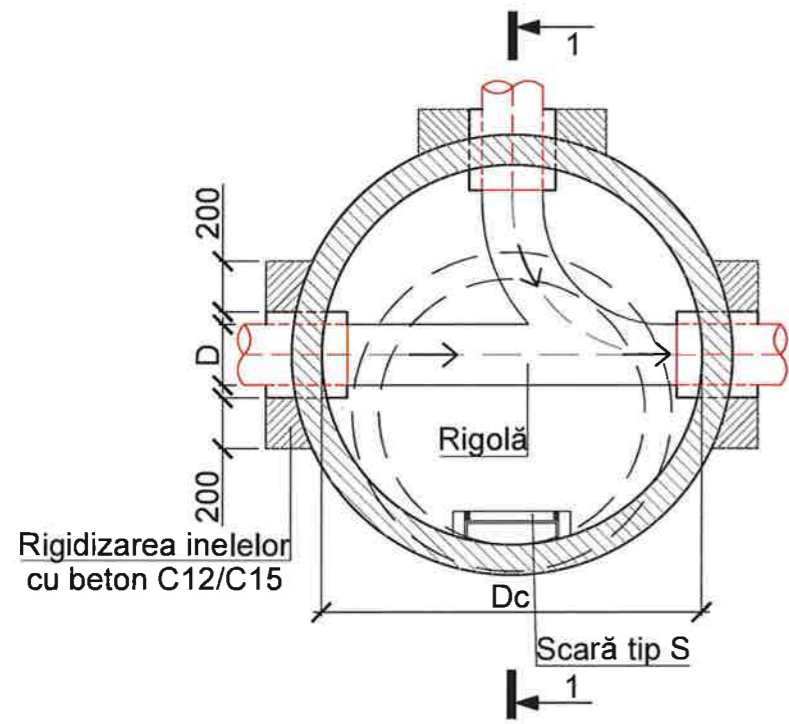
Beneficiar: Primăria Sociteni						53 / 2022 - CE		
Mod						Proiectarea rețelei de canalizare menajer-fecaloidă pentru locuințele din str. Constantin Brancoveanu, str. Prieteniei și str. Mihai Viteazul din s. Sociteni, r-nul Ialoveni		
Nr. par						Faza		
Coala						Coala		
Nr. doc.						Coli		
Semn.						PE		
Data						38		
Manager pr. V. Titei						Rețele exterioare de canalizare.		
Spec. prin. I. Maico								
Elaborat. A. Poderencu						Planul căminelor montate în soluri umede. Detaliu privind montarea căminelor de canalizare în soluri umede.		
						SIGMA ENGINEERING S.R.L. Licență: A MMII Nr. 055985 dated 08.09.2017		

Rigolă din beton
Placă de fundație KLD
Hidroizolație
Pat de nivelare din beton C7.5, h=100mm
Pat de pietriș învelit în țesătură geotextilă

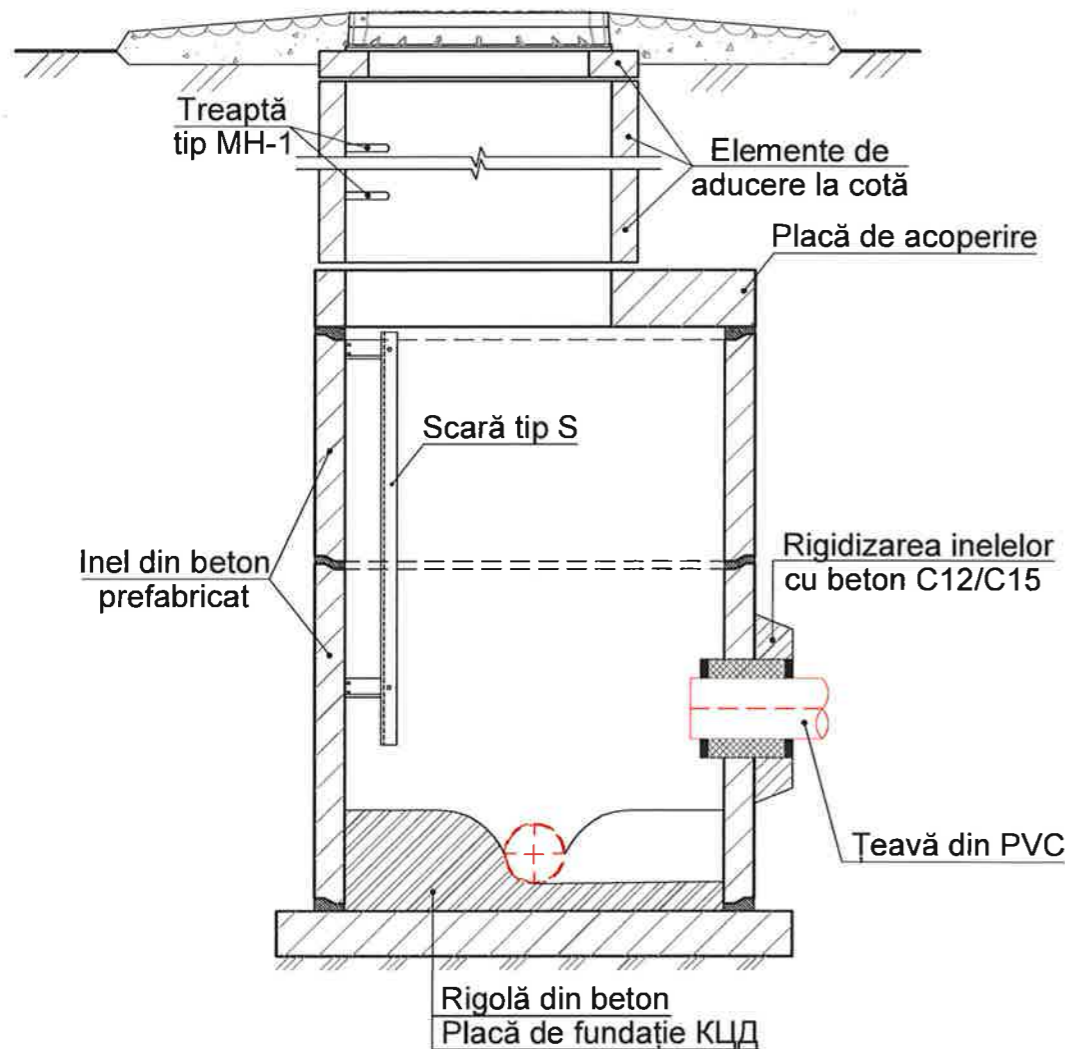
Rigidizarea inelelor cu beton C12/C15

Nr. de inv. orig. Data și semnătura în schimb. nr. de inv.

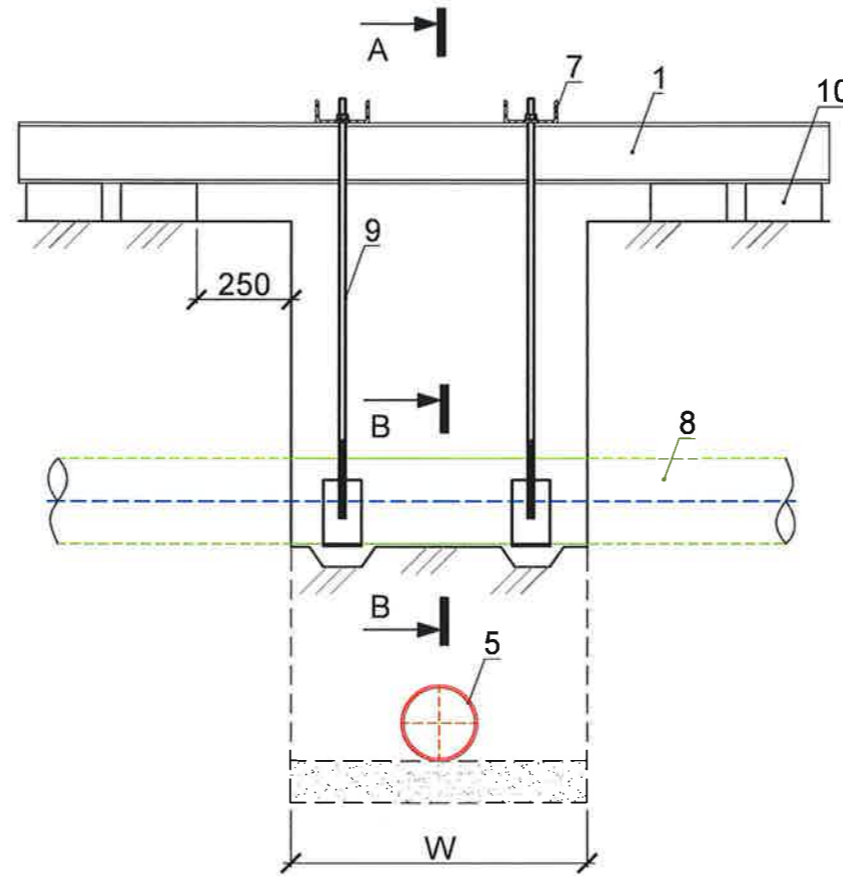
PLANUL CĂMINULUI C-32



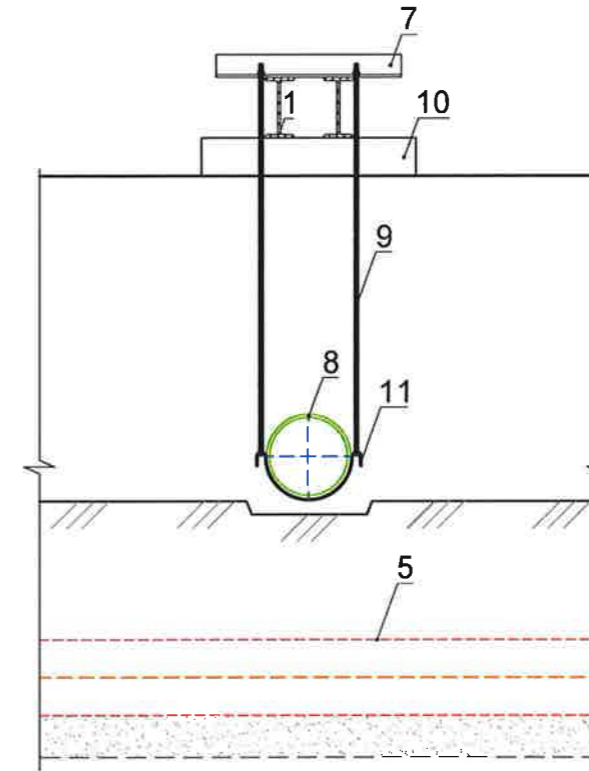
SECȚIUNEA 1-1



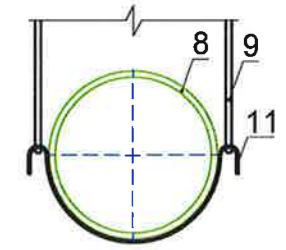
DETALIU TIP: PROTECȚIA REȚELELOR INTERSECTATE (CONDUCTE)



SECȚIUNEA A-A



SECȚIUNEA B-B



LEGENDĂ:

- 1 - Grindă metalică tip I;
- 2 - Cofraj din lemn;
- 3 - Ancore;
- 4 - Cablu;
- 5 - Conductă proiectată;
- 6 - Tub de protecție;
- 7 - Grindă metalică tip U;
- 8 - Conductă existentă;
- 9 - Elemente de susținere din bare de oțel sau armatură;
- 10 - Suporturi din lemn;
- 11 - Colier metalic, l=100mm.



Notă:

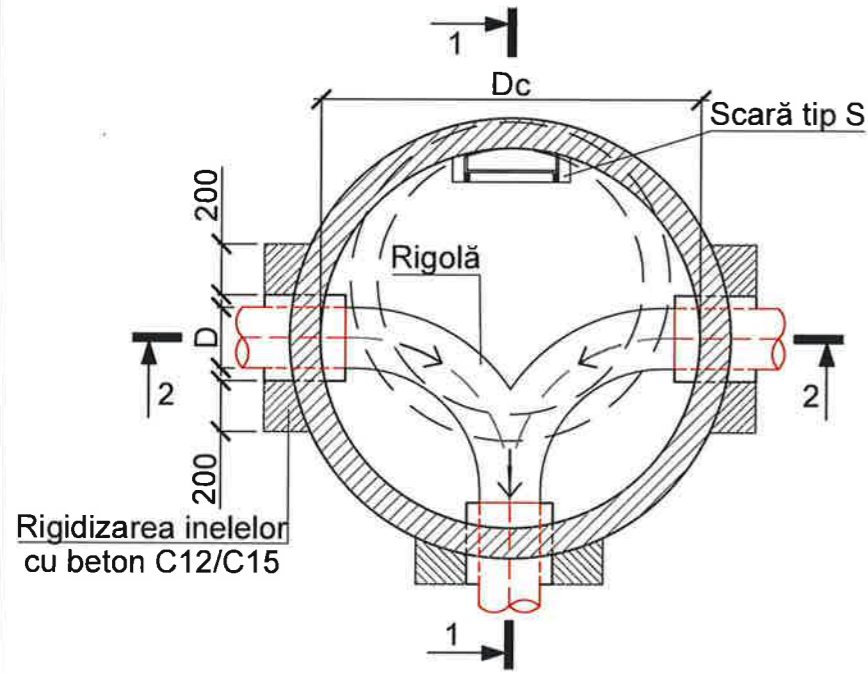
1. Toate dimensiunile sunt indicate în mm, dacă nu sunt specificate altfel;
2. Toate elementele prefabricate din beton trebuie să corespundă conform ΓOCT 8020-80;
3. Toate elementele prefabricate din beton vor fi montate peste un strat de mortar ciment-nisip, marca M100;
4. Capacul din fontă trebuie să corespundă EN-124;
5. Adâncimile rețelelor intersectate sunt arătate în profilele longitudinale ale rețelei proiectate;
6. Înainte de începerea lucrărilor de excavație, cota rețelelor existente care sunt intersectate de conducta proiectată va fi precizată la fața locului după efectuarea unor sondaje;

Nr. de inv. orig. Data și semnătura în schimb. nr. de inv.

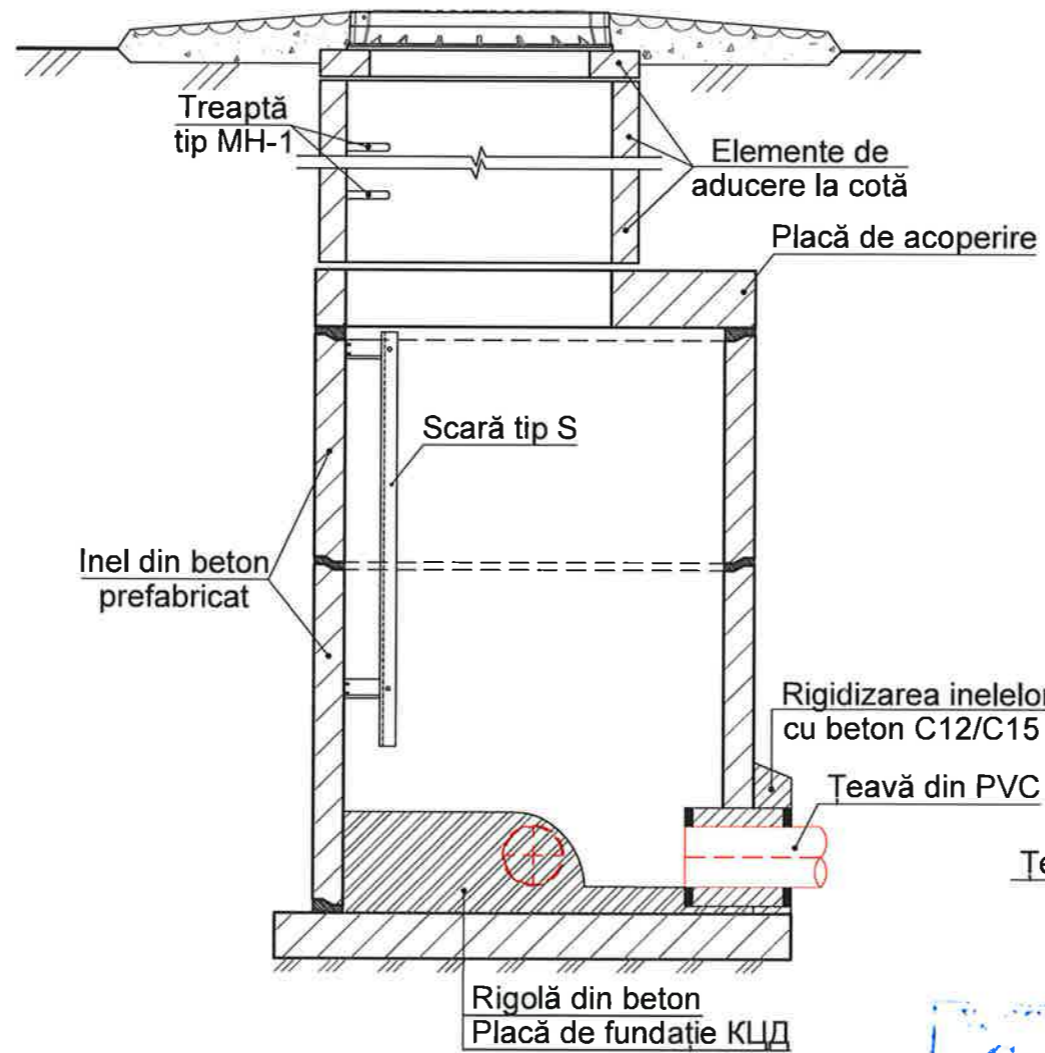


Beneficiar: Primăria Sociteni					53 / 2022 - CE		
Proiectarea rețelei de canalizare menajer-fecaloidă pentru locuințele din str. Constantin Brancoveanu, str. Prieteniei și str. Mihai Viteazul din s. Sociteni, r-nul Ialoveni							
Mod					Faza		
Nr. par					Coala		
Nr. doc.					Coli		
Semn.					PE		
Data					39		
Manager pr. V. Titei					Rețele exterioare de canalizare.		
Spec. prin. I. Maico							
Elaborat. A. Poderencu					Planul căminului C-32. Secțiunea 1-1.		
					Detaliu tip: Protecția rețelelor intersectate (conducte). Secțiunea A-A. Secțiunea B-B.		
					SIGMA ENGINEERING S.R.L.		
					Licență: A MMII Nr. 055985 dated 08.09.2017		

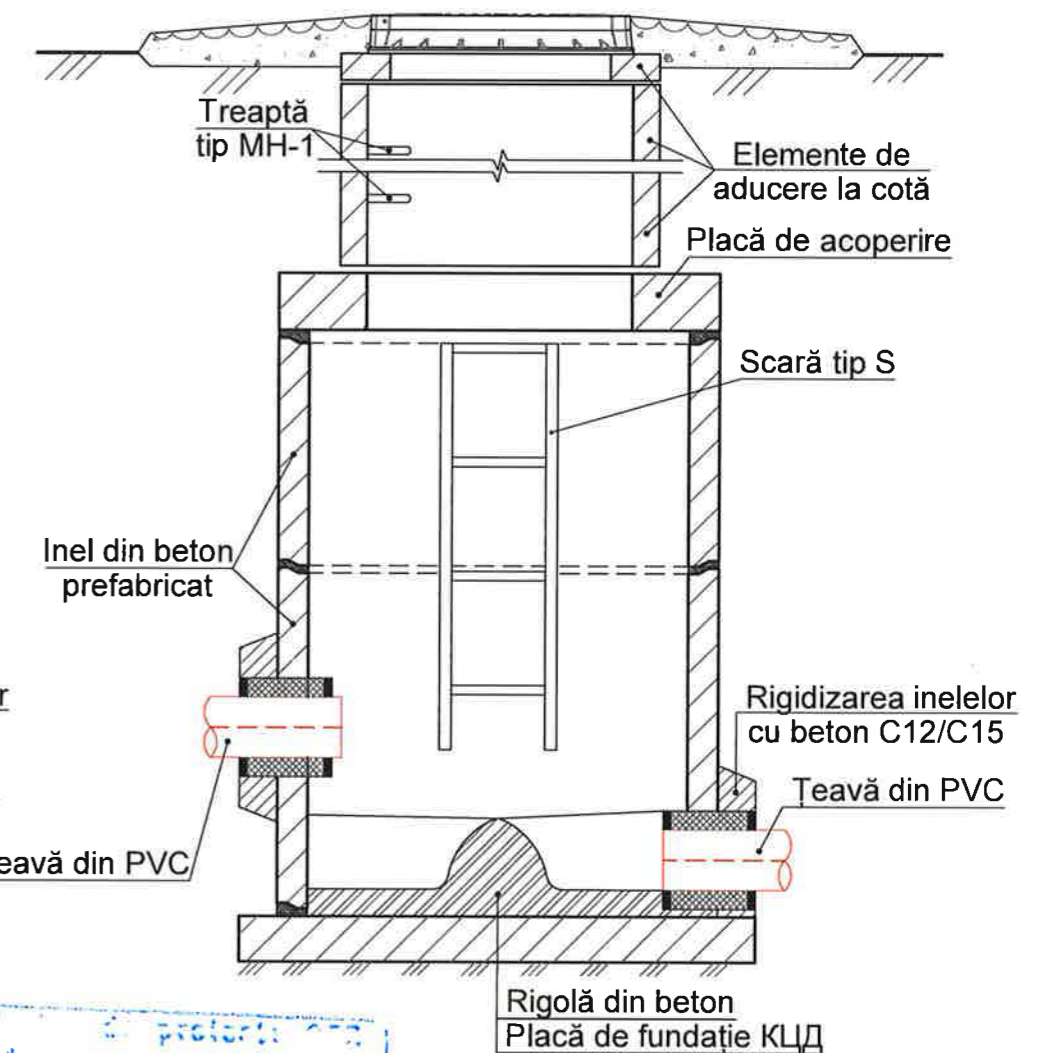
PLANUL CĂMINULUI C-50



SECȚIUNEA 1-1



SECȚIUNEA 2-2



Proiectant: **Cujucaru Trofim**
 Domeniile B.8a; C.1
 Nr. de înregistrare a autorizării: **0294/29.12.20**
 Valabil de la 12.05.2021 până la 12.05.2026
T. Cujucaru

Notă:

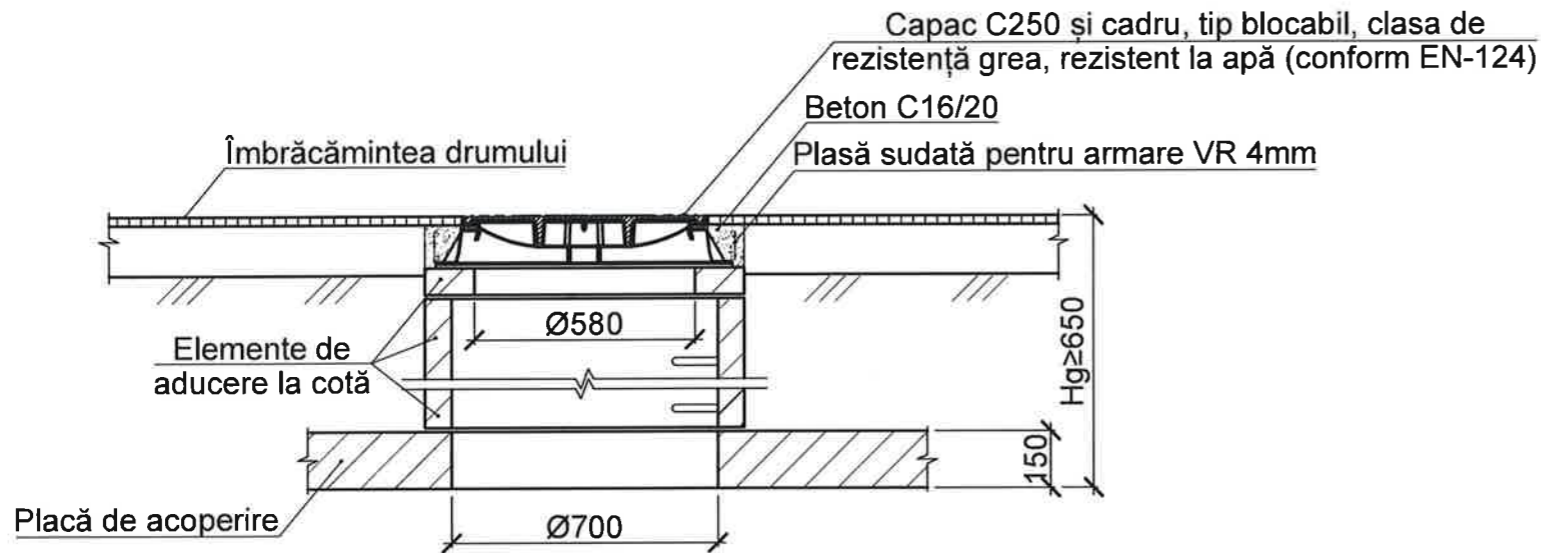
1. Toate dimensiunile sunt indicate în mm, dacă nu sunt specificate altfel;
2. Toate elementele prefabricate din beton trebuie să corespundă conform ГOCT 8020-80;
3. Toate elementele prefabricate din beton vor fi montate peste un strat de mortar ciment-nisip, marca M100;
4. Capacul din fontă trebuie să corespundă EN-124;
5. Adâncimile rețelelor intersectate sunt arătate în profilele longitudinale ale rețelei proiectate;



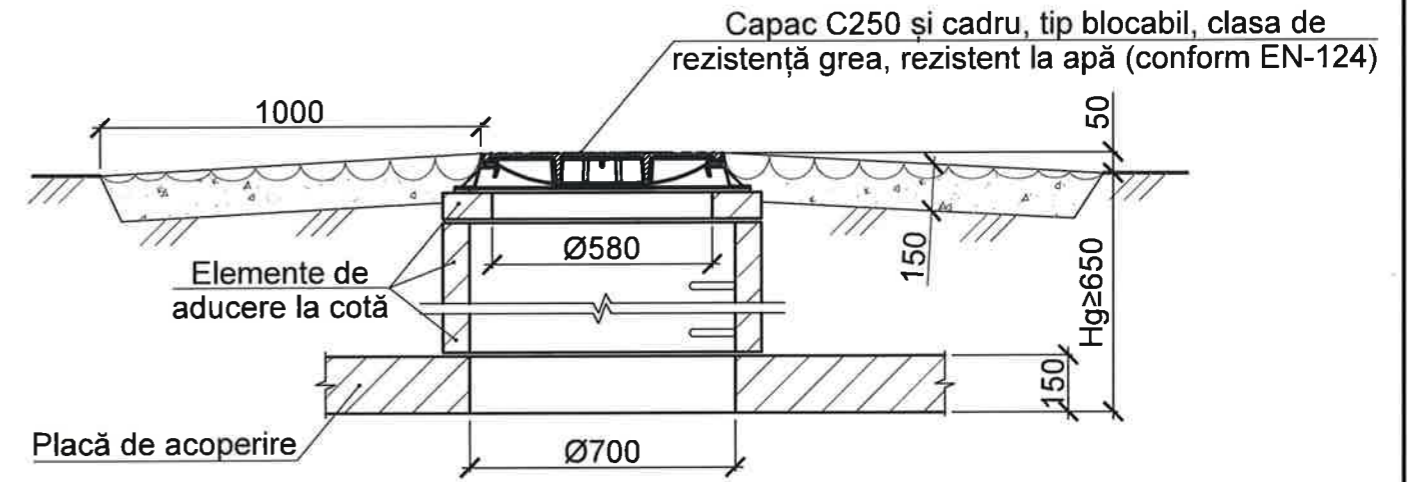
Beneficiar: Primăria Sociteni					53 / 2022 - CE				
					Proiectarea rețelei de canalizare menajer-fecaloidă pentru locuințele din str. Constantin Brancoveanu, str. Prieteniei și str. Mihai Viteazul din s. Sociteni, r-nul Ialoveni				
Mod	Nr. par	Coala	Nr. doc	Semn.	Data	Rețele exterioare de canalizare.	Faza	Coala	Coli
							PE	40	
Manager pr.	V. Titei			<i>[Signature]</i>	11.22				
Spec. prin.	I. Maico			<i>[Signature]</i>	11.22				
Elaborat.	A. Poderencu			<i>[Signature]</i>	11.22				
Planul căminului C-50. Secțiunea 1-1.						SIGMA ENGINEERING S.R.L. Licence: A MMII Nr. 055985 dated 08.09.2017			

Nr. de inv. orig. Data și semnătura În schimb. nr. de inv.

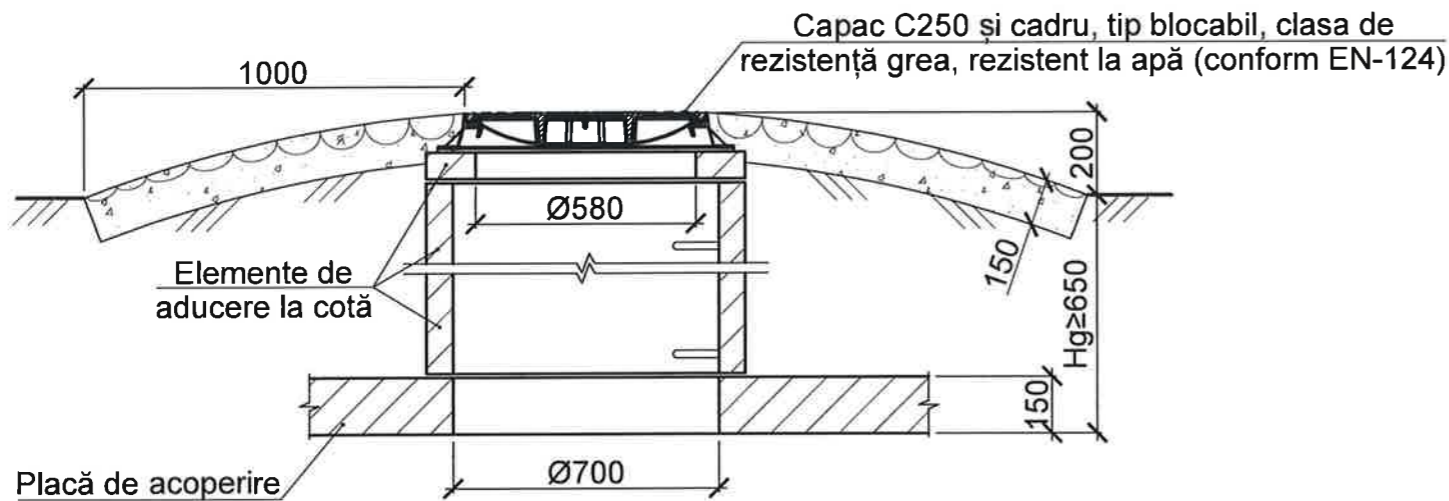
Tip G-I: GURA DE ACCES A CĂMINULUI



Tip G-II: GURA DE ACCES A CĂMINULUI



Tip G-III: GURA DE ACCES A CĂMINULUI



Notă:

1. Toate dimensiunile sunt indicate în mm, dacă nu sunt specificate altfel;
2. Toate elementele prefabricate din beton trebuie să corespundă conform ГOCT 8020-80;
3. Toate elementele prefabricate din beton vor fi montate peste un strat de mortar ciment-nisip, marca M100;
4. Capacul din fontă trebuie să corespundă EN-124;
5. Gurile de acces de tip I sunt prevăzute pentru căminele amplasate pe suprafața carosabilă. Gurile de acces de tip II sunt prevăzute pentru căminele amplasate în spațiul verde din zona locativă, iar cele de tipul III sunt prevăzute pentru căminele amplasate în spațiul verde din zona nelocativă.

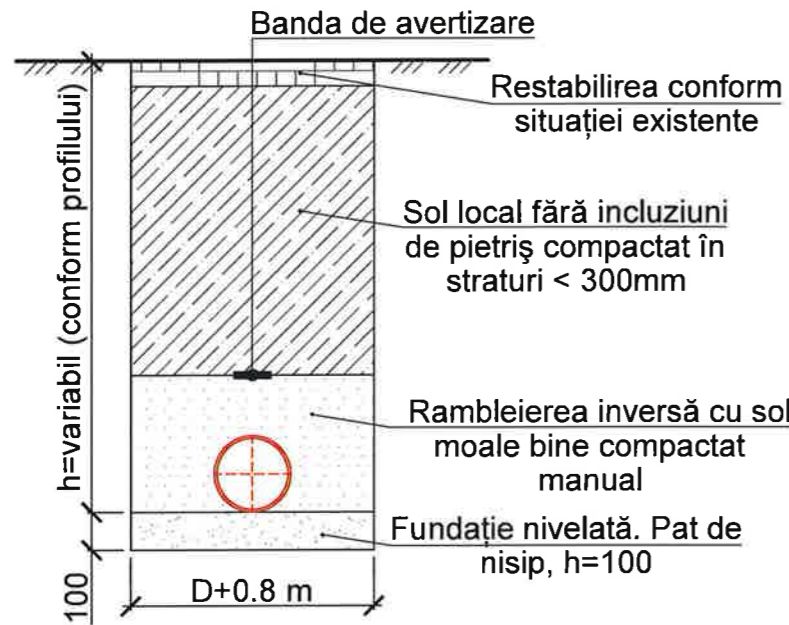
Nr. de inv. orig. Data și semnătura în schimb. nr. de inv.



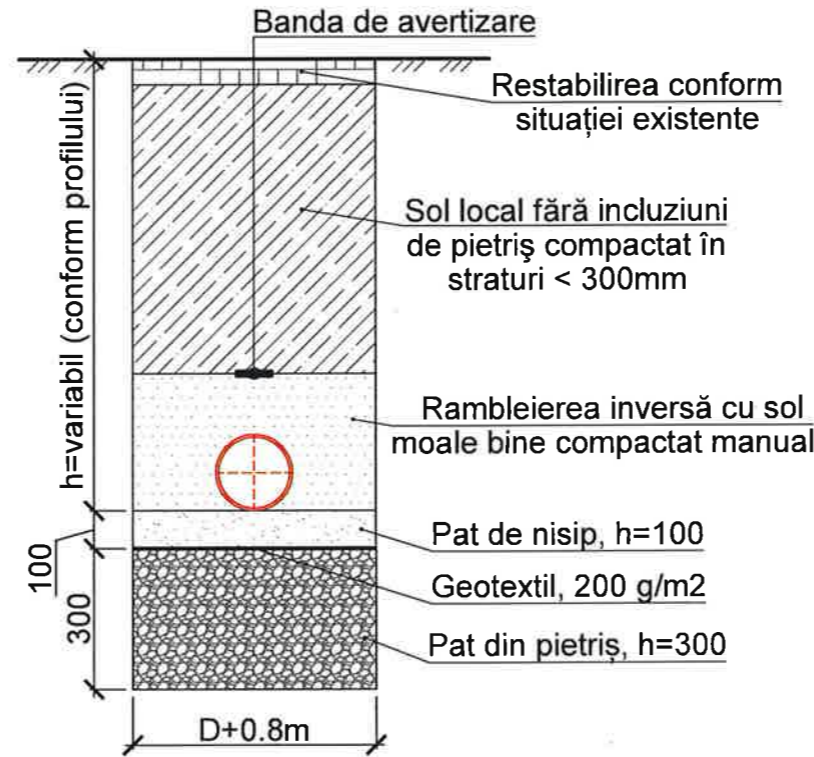
Beneficiar: Primăria Sociteni						53 / 2022 - CE		
Proiectarea rețelei de canalizare menajer-fecaloidă pentru locuințele din str. Constantin Brancoveanu, str. Prieteniei și str. Mihai Viteazul din s. Sociteni, r-nul Ialoveni						Faza	Coala	Coli
Mod	Nr. par	Coala	Nr. doc.	Semn.	Data	PE	41	
Manager pr. V. Titei						Rețele exterioare de canalizare.		
Spec. prin. I. Maico								
Elaborat. A. Poderencu						Tipurile gurilor de acces ale căminelor.		
						SIGMA ENGINEERING S.R.L. Licence: A MMII Nr. 055985 dated 08.09.2017		

CONDUCTĂ DE CANALIZARE GRAVITAȚIONALĂ

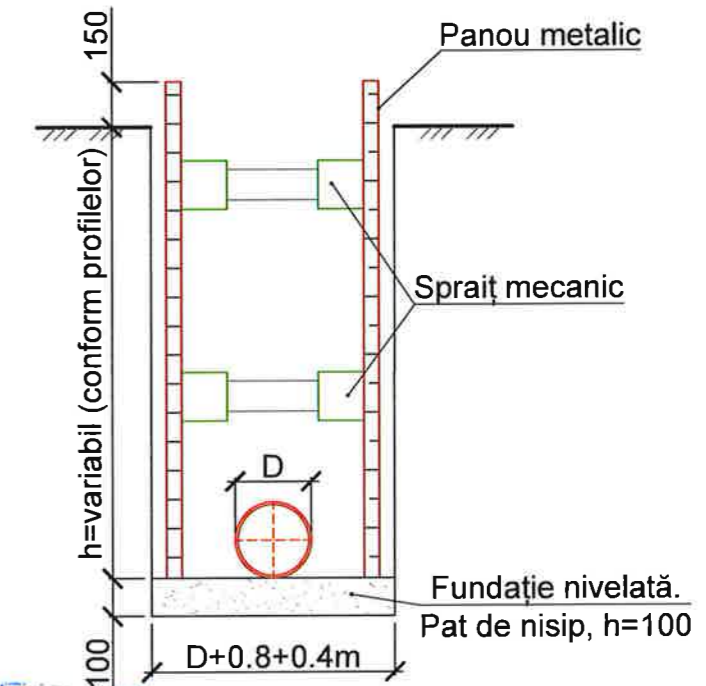
RAMBLIEREA TRANȘEELOR (Conductă montată în spații verzi)



RAMBLIEREA TRANȘEELOR (Conductă montată în soluri umede)



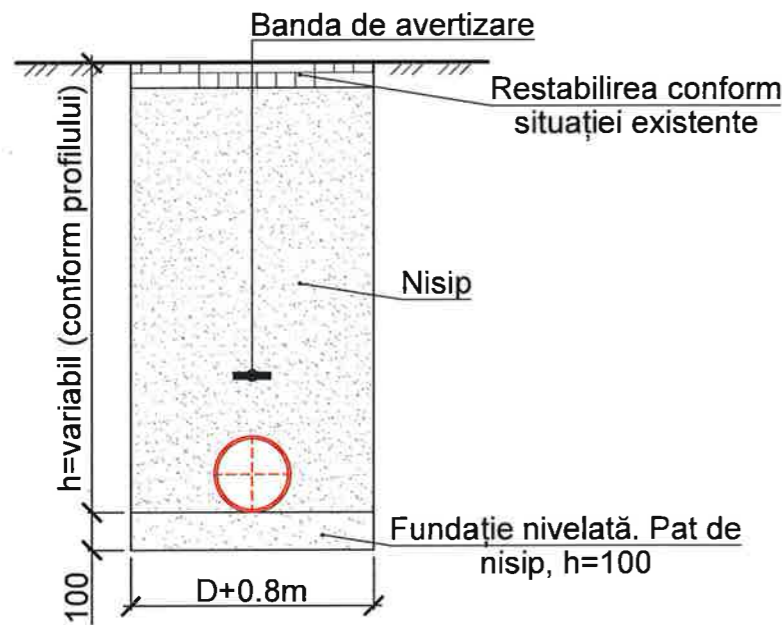
EXCAVAREA TRANȘEELOR CU AJUTORUL SPRIJINIRILOR DE MALURI



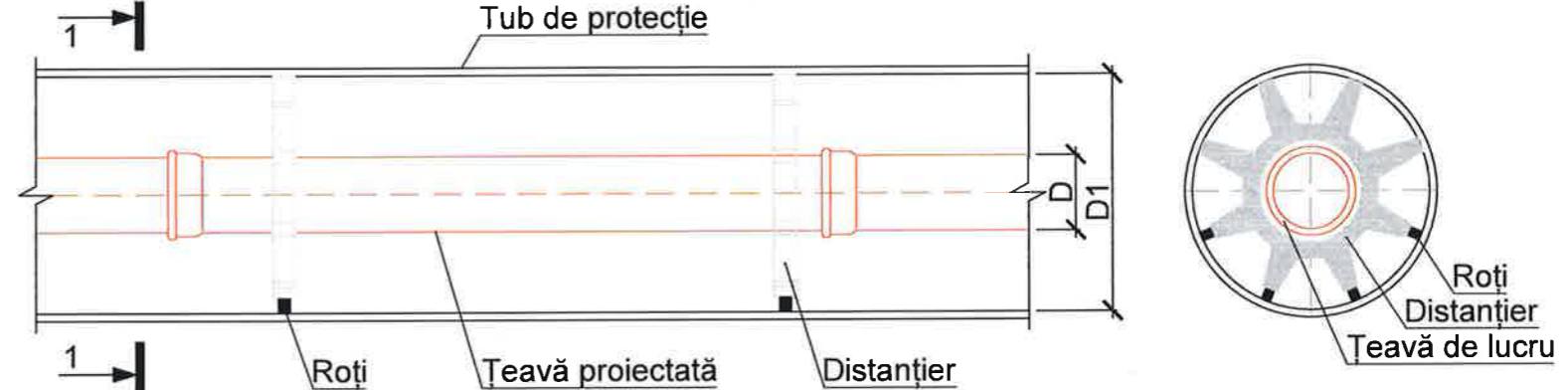
Cujocaru Trofim
Domeniile B.8a; C.1
Nr. de inregistrare a arizului *0294/29.12.2022*
Valabil de la 12.05.2021 până la 12.05.2026

SEȚIUNEA 1-1

RAMBLIEREA TRANȘEELOR (Conductă montată pe partea carosabilă)



SCHEMA DE CENTRARE ȘI FIXARE A CONDUCTEI DIN PVC ÎN TUBUL DE PROTECȚIE



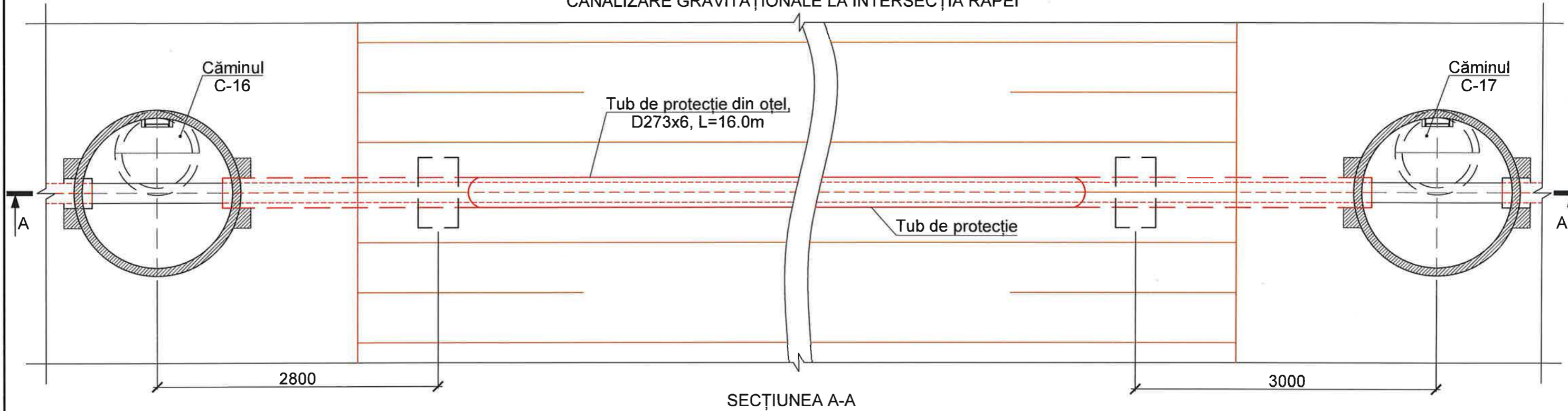
Notă:

- Toate dimensiunile sunt indicate în mm, dacă nu sunt specificate altfel;
- Pentru tranșeele unde adâncimea este mai mare de 1.5m se vor folosi pereți de sprijin pentru consolidarea tranșeeilor. În terenurile stabile, unde nu există pericol de surpare a malurilor, tranșeul se sapă cu lățimea respectivă pe toată adâncimea, după care se introduce direct caseta pentru sprijinirea malurilor. În cazul terenurilor instabile, coezive, unde apare pericolul surpării malurilor, se sapă tranșeul cu lățimea de proiect la o adâncime de 0.5+1.0 m, în care se introduce caseta de bază și se continuă săparea tranșeii în adâncime. Afundarea casetei până la adâncimea necesară se realizează sub greutatea proprie, sau prin apăsarea cu cupa excavatorului.
- Toate conductele montate în tub de protecție vor fi centrate și fixate cu ajutorul distanțierelor. Distanța dintre distanțiere nu trebuie să fie mai mare de 2.5m între acestea.

Beneficiar: Primăria Sociteni					53 / 2022 - CE		
Mod					Proiectarea rețelei de canalizare menajer-fecaloidă pentru locuințele din str. Constantin Brancoveanu, str. Prieteniei și str. Mihai Viteazul din s. Sociteni, r-nul Ialoveni		
Nr. par					Faza		
Coala					Coala		
Nr. doc.					Coli		
Semn.					PE		
Data					42		
Manager pr. V. Titei					Rețele exterioare de canalizare.		
Spec. prin. I. Maico					Ramblierea tranșeeilor pentru conductele de canalizare gravitațională. Excavarea tranșeeilor cu ajutorul sprijinilor de maluri. Schema de centrare și fixare a conductei din pvc în tubul de protecție.		
Elaborat. A. Poderencu					SIGMA ENGINEERING S.R.L. Licență: A MMII Nr. 055985 dated 08.09.2017		

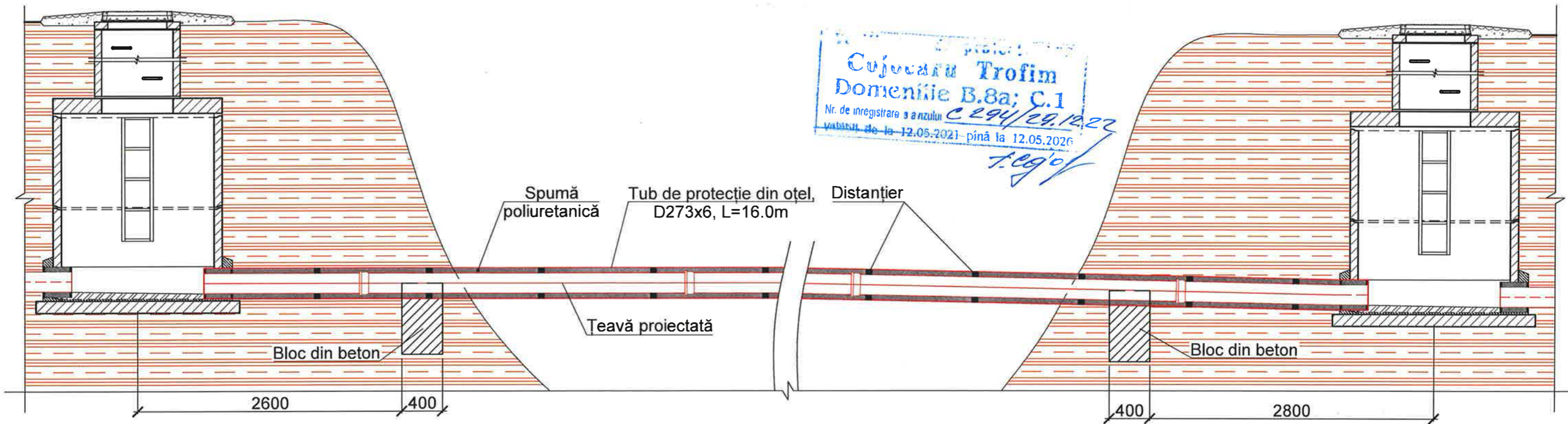
Nr. de inv. orig. Data și semnătura în schimb. nr. de inv.

DETALIU DE SUPRATRAVERSARE A CONDUCTEI DE
CANALIZARE GRAVITAȚIONALĂ LA INTERSECȚIA RÂPEI



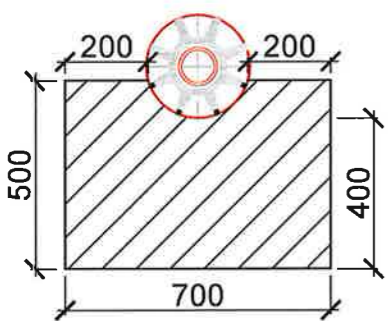
SECTIUNEA A-A

Proiectant
Cușcariu Trofim
Domeniile B.8a; C.1
Nr. de înregistrare a anului *C 294/29.12.22*
valabil de la 12.05.2021 - până la 12.05.2026
I. Maico



Nr. de inv. orig. Data și semnătura în schimb. nr. de inv.

BLOC DIN BETON ARMAT



Specificație

Nr.	Denumirea	U.M.	Cantitatea	Notă
	Bloc din beton armat	Buc.	2	
1	Plasă VR, Ø4mm, pasul 100x100	m ²	1.50	
2	Beton C12/15	m ³	0.35	



Beneficiar: Primăria Sociteni						53 / 2022 - CE		
						Proiectarea rețelei de canalizare menajer-fecaloidă pentru locuințele din str. Constantin Brancoveanu, str. Prieteniei și str. Mihai Viteazul din s. Sociteni, r-nul Ialoveni		
Mod	Nr. par	Coala	Nr. doc	Semn.	Data	Rețele exterioare de canalizare.		
						Faza	Coala	Coli
						PE	43	
Manager pr. V. Titei						11.22		
Spec. prin. I. Maico						11.22		
Elaborat. A. Poderencu						11.22		
Detaliu de supratraversare a conductei de canalizare gravitațională la intersecția râpei. Secțiunea A-A. Bloc din beton armat.						SIGMA ENGINEERING S.R.L. Licență: A MMII Nr. 055985 dated 08.09.2017		

Poz.	Denumirea și caracteristica tehnică a utilajului și materialelor	Tipul utilajului	U.M.	Cant.	Masa
Rețeaua de canalizare menajer-fecaloidă C1					
1	Țeavă PVC, SN 4, SDR 41, D160		m	2002.0	
2	Bandă de avertizare PE "CANALIZARE"		m	2002.0	
3	Tub de protecție din oțel, D273x6 - montat prin foraj orizontal	EN 10219-2	m	33.0	
4	Tub de protecție din oțel, D273x6	EN 10219-2	m	43.0	
5	Tub de protecție din PEID, PE 100, SDR 27.6, PN 6, D280		m	172.0	
6	Distanțieri din plastic pentru conducte cu D160		Buc	213	
7	Piesă de trecere prin pereții căminelor din oțel, D273x6, L=280mm	EN 10219-2	Buc	158	



Nr. de inv. / în schimb. nr. de inv.

Data și semnătura

Beneficiar: Primăria Sociteni						53 / 2022 - CE.SU		
						Proiectarea rețelei de canalizare menajer-fecaloidă pentru locuințele din str. Constantin Brancoveanu, str. Prieteniei și str. Mihai Viteazul din s. Sociteni, r-nul Ialoveni		
Mod	Nr. par.	Coala	Nr. doc.	Semn.	Data			
Manager pr. V. Titei						Rețele exterioare de canalizare.		
						Faza	Coala	Coli
Spec. prin. I. Maico						PE	1	1
Elaborat. A. Poderencu						Specificația utilajului		

 SIGMA ENGINEERING S.R.L.
Licence: A MMII Nr. 055985
dated 08.09.2017

BORDEROUL SETULUI DE BAZĂ A DESENELOR DE LUCRU

Marcarea	Denumirea	Notă
Cod intern: 43 / 2022 - PG	Plan general	
COMPARTIMENTE ANEXATE		
Cod intern: 43 / 2022 - CE	Rețea de canalizare exterioară	
Cod intern: 43 / 2022 - OLC	Organizarea lucrărilor de construcții	

BORDEROUL DESENELOR DE EXECUȚIE A SETULUI DE BAZĂ, 53 - 2022 PG

Coala	Denumirea	Notă
1	Borderoul setului de bază a desenelor de lucru. Borderoul desenelor de execuție a setului de bază. Lista documentelor de referință și anexe. Noțiuni generale.	
2	Plan de situație.	
3	Împărțirea pe coli.	
4-10	Planul de amenajare a teritoriului. Sc. 1:500.	
11	Restabilirea îmbrăcăminte permanente a drumului din beton asfaltic.	
12	Restabilirea îmbrăcăminte permanente a drumului din beton armat. Restabilirea îmbrăcăminte permanente a drumului din pietriș.	
13	Tabelul indicilor cantitativi și a volumelor de lucru. Restabilirea gazonului. Restabilirea stratului fertil.	

LISTA DOCUMENTELOR DE REFERINȚĂ ȘI ANEXE

Marcarea	Denumirea	Notă
DOCUMENTE DE REFERINȚĂ		
NCM A.07.02-2012	Procedura de elaborare, avizare, aprobare și conținutul - cadru al documentației de proiect pentru construcții. Cerințe și prevederi principale.	
NCM B.01.03-2016	Sistematizarea teritoriului și a localităților. Planuri generale ale întreprinderilor industriale în construcții.	
NCM B.01.05-2019	Urbanism. Sistematizarea și amenajarea localităților urbane și rurale.	

NOȚIUNI GENERALE

Prezentul proiect prevede proiectarea rețelei de canalizare menajer-fecaloidă pentru locuințele din str. Constantin Brancoveanu, str. Prieteniei și str. Mihai Viteazul din s. Sociteni, r-nul Ialoveni și este elaborat conform:

- Certificatului de urbanism nr. 31 din 02.12.2022, eliberat de către primăria s. Sociteni;
- Avizului de branșare nr.01/22 din 12.10.2022, eliberat de către Întreprinderea Municipală Sociteni-Service;
- Prospecțiunilor topografice executate de către S.C."GEOVANMAX" S.R.L. și SIGMA ENGINEERING S.R.L.;

Raport geotehnic, executat de către SIGMA ENGINEERING S.R.L.;

- Aviz AGENȚIA DE MEDIU, Nr. 08/435/2022 din 12.10.22;
- Aviz CENTRUL DE SĂNĂTATE PUBLICĂ CHIȘINAU, Nr. 02-6/7324 din 27.10.2022;
- Tema de proiectare.

- Condițiile inginero-geologice sunt favorabile și în amplasamentul obiectivului nu se prevăd alunecări de teren.
 - Tipul condițiilor solului conform tasabilității - nu sunt tasabile.
 - Seismicitatea - 7 grade.
- Nivelul apelor freatice față de cota terenului existent - Foraj 1 - 3.20 m, Foraj 2 - 2.70 m, Foraj 5 - 2.70 m, Foraj 3, 4 - nu au fost depistate la adâncimea de forare.
- Dacă la momentul construirii rețelei de canalizare nivelul apelor freatice va fi mai ridicat de cât cel stabilit în raportul geologic patul de fundație pentru conductele pozate în soluri umede va fi constituit dintrun strat de pietriș de 300 mm, peste care se va așterne un strat de geotextil 200 g/m², după care se va construi un pat din nisip cu h=100mm.
 - Lucrările de terasament și montaj a rețelelor exterioare se vor efectua în conformitate cu prevederile: NCM F.01.03-2009 - "Reguli de execuție, controlul calității și recepția terenurilor de fundare și fundațiilor", СНиП 3.05.04-85 - "Наружные сети и сооружения водоснабжения и канализации", cu respectarea măsurilor de securitate conform NCM A.08.02-2014 - "Securitatea și sănătatea muncii în construcții".
 - Rambleierea tranșeelor se va face în straturi, grosimea stratului de 20-30cm, cu sol local fără incluziuni (piatră, prundiș, pietriș) sau cu sol adus, la umediatea optimă, până la atingerea denității scheletului solului $\gamma_{sch}=1.65t/m^3$. Pentru stratul de 30cm de deasupra conductei se va utiliza, în mod obligatoriu, un strat de sol nisipos local moale fără incluziuni (piatră, prundiș, pietriș) care se va compacta manual. Pentru conductele montate pe partea carosabilă (drumuri din beton / asfalt / pietriș) rambleierea se va face cu nisip pe toată adâncimea tranșeului.
 - Rețelele de canalizare menajeră sunt proiectate din conducte din PVC, SN 4, SDR 41, D160 cu lungimea totală de 2002 m.
 - Toate suprafețele deteriorate în timpul execuției lucrărilor de construcție-montaj, trebuie restabilite conform situației inițiale după finisarea lucrărilor. Detaliile de restabilire se vor face conform Detaliilor de pe colile 11-13.
 - Solul fertil de pe zonele verzi înainte de începerea lucrărilor va fi decopertat și depozitat în apropiere, iar după finisarea lucrărilor, acesta va fi restabilit conform detaliului de "Restabilirea a solului fertil".
 - Defrișarea arborilor se va face numai după obținerea autorizației de defrișare de la Agenția de Mediu și după ce va fi achitată taxa de recuperare a arborilor.
 - În zonele locative, de-a lungul tranșeelor se vor instala îngrădiri și podețe pentru pietoni.

Coordonat CE: 11.22
 Elaborat: Maico I.
 Coordonat OLC: 11.22
 Sp. Pr.: Poderencu A.
 În schimb. nr. de inv. / Data și semnătura

Proiectul este elaborat conform normelor și regulilor în vigoare și asigură criteriile de bază a calității construcțiilor, reglementate prin legea cu privire la calitatea în construcții:

- A - rezistență și stabilitate;
- B - siguranță în exploatare;
- C - siguranță la foc și securitatea explozivă;
- D - igienă, sănătatea oamenilor, refacerea și protecția mediului înconjurător;
- E - izolație termică, hidrofugă și economie de energie;
- F - protecție împotriva zgomotului;
- G - utilizarea sustenabilă a resurselor naturale.

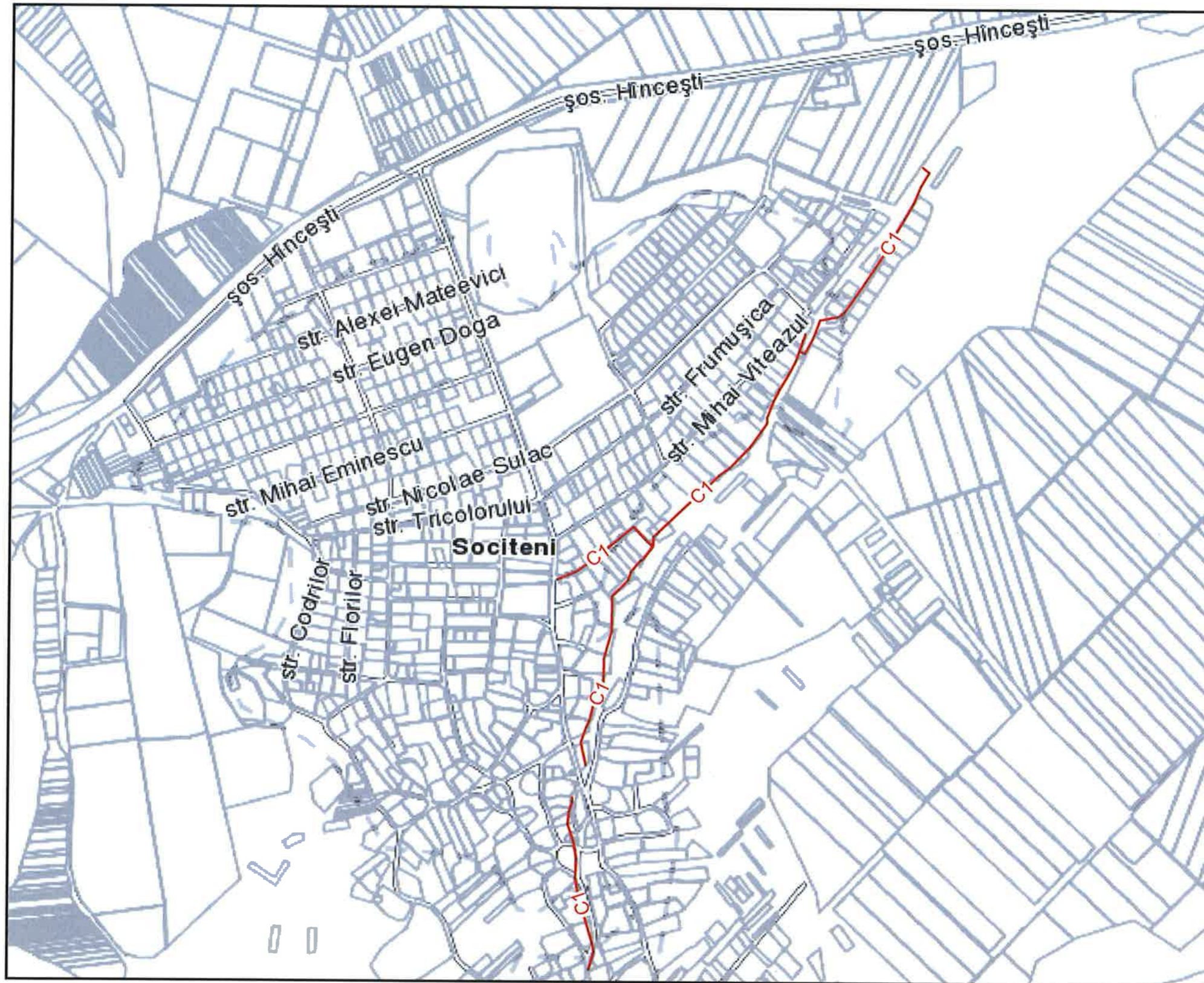
Inginer Șef Proiect:
Certificat seria 2018-P numărul 0102 din 18.09.2018



/ Al. Ceban /

Beneficiar: Primăria Sociteni						53 / 2022 - PG		
Proiectarea rețelei de canalizare menajer-fecaloidă pentru locuințele din str. Constantin Brancoveanu, str. Prieteniei și str. Mihai Viteazul din s. Sociteni, r-nul Ialoveni						Faza	Coala	Coli
Mod	Nr. par	Coala	Nr. doc	Semn.	Data	PE	1	13
Manager pr.	V. Titei				11.22			
Spec. prin.	A. Ceban				11.22			
Elaborat.	A. Poderencu				11.22			
Borderoul setului de bază a desenelor de lucru. Borderoul desenelor de execuție a setului de bază. Lista documentelor de referință și anexe. Noțiuni generale.						SIGMA ENGINEERING S.R.L. Licence: A MMII Nr. 055985 dated 08.09.2017		

PLANUL DE SITUAȚIE AL REȚELEI DE CANALIZARE



Legendă:

—C1— Conductă de canalizare menajeră proiectată

Beneficiar: Primăria Sociteni

53 / 2022 - PG

Proiectarea rețelei de canalizare menajer-fecaloidă pentru locuințele din str. Constantin Brancoveanu, str. Prieteniei și str. Mihai Viteazul din s. Sociteni, r-nul Ialoveni

Mod	Nr. par.	Coala	Nr. doc.	Semn.	Data
Manager pr.	V. Titei			<i>[Signature]</i>	11.22
Spec. prin.	A. Ceban			<i>[Signature]</i>	11.22
Elaborat.	A. Poderencu			<i>[Signature]</i>	11.22

Plan general.

Faza	Coala	Coli
PE	2	


Planul de situație al rețelei de canalizare.

 SIGMA ENGINEERING S.R.L.
Licență: A MMII Nr. 055985
dated 08.09.2017

ÎMPĂRȚIREA PE COLI

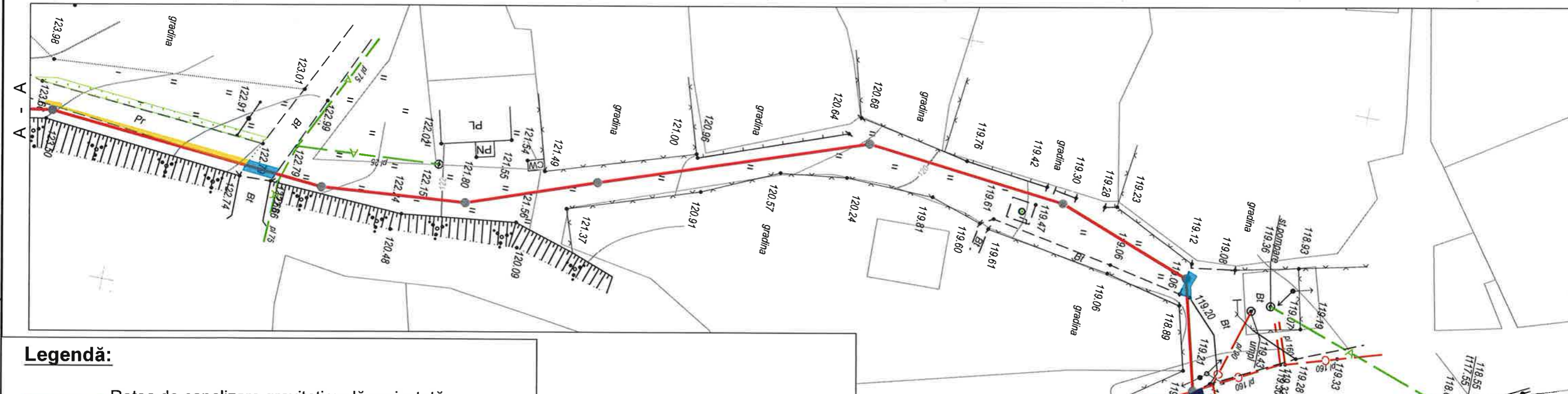
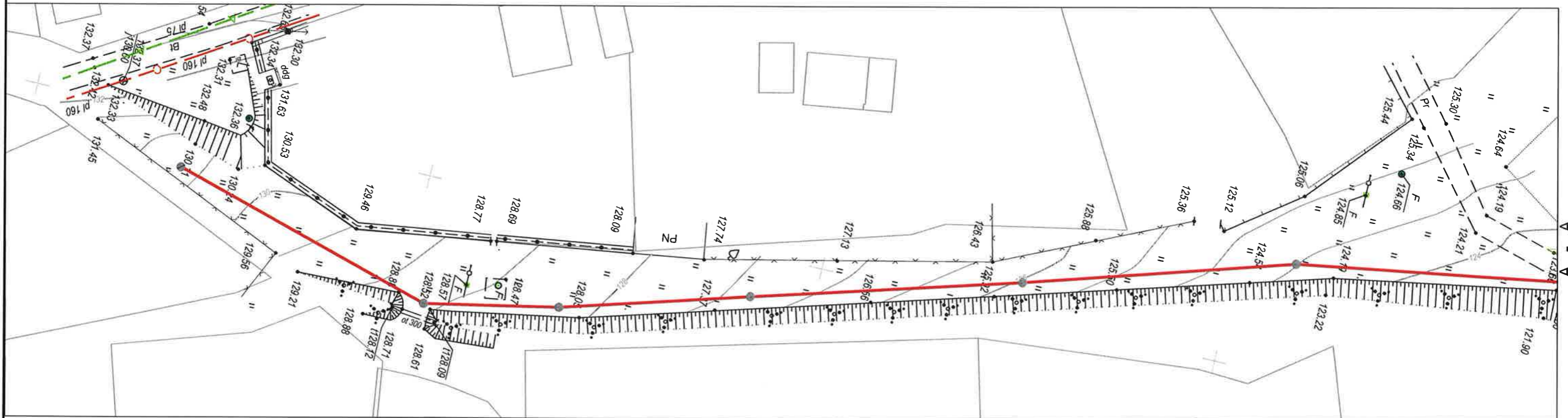
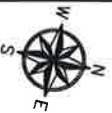


Nr. de inv. orig. Data și semnătura în schimb. nr. de inv.






Beneficiar: Primăria Sociteni						53 / 2022 - PG			
						Proiectarea rețelei de canalizare menajer-fecaloidă pentru locuințele din str. Constantin Brancoveanu, str. Prieteniei și str. Mihai Viteazul din s. Sociteni, r-nul Ialoveni			
Mod	Nr. par	Coala	Nr. doc.	Semn.	Data	Plan general.	Faza	Coala	Coli
							PE	3	
Manager pr.	V. Titei			<i>[Signature]</i>	11.22				
Spec. prin.	A. Ceban			<i>[Signature]</i>	11.22				
Elaborat.	A. Poderencu			<i>[Signature]</i>	11.22				
						Împărțirea pe coli.	 SIGMA ENGINEERING S.R.L. Licență: A MMII Nr. 055985 dated 08.09.2017		

PLANUL DE AMENAJARE A TERITORIULUI.

Sc. 1:500.



Legendă:

-  Rețea de canalizare gravitațională proiectată
-  Restabilirea zonei verzi
-  Restabilirea îmbrăcămintei rutiere din beton asfaltic (carosabil)
-  Restabilirea îmbrăcămintei rutiere din pietriș
-  Restabilirea îmbrăcămintei rutiere din beton armat

Notă:
 1. Toate suprafețele deteriorate în timpul execuției lucrărilor de construcție-montaj, trebuie restabilite conform situației inițiale după finisarea lucrărilor. Restabilire se vor executa conform detaliilor prezentate pe colile 11-13.

Beneficiar: Primăria Sociteni					53 / 2022 - PG				
					Proiectarea rețelei de canalizare menajer-fecaloidă pentru locuințele din str. Constantin Brancoveanu, str. Prieteniei și str. Mihai Viteazul din s. Sociteni, r-nul Ialoveni				
Mod	Nr. par	Coala	Nr. doc	Semn.	Data	Plan general.	Faza	Coala	Coli
							PE	4	
Manager pr.	V. Titei				11.22				
Spec. prin.	A. Ceban				11.22				
Elaborat.	A. Poderencu				11.22				
Planul de amenajare a teritoriului. Sc. 1:500.						 SIGMA ENGINEERING S.R.L. Licence: A MMII Nr. 055985 dated 08.09.2017			

Nr. de inv. orig. Data și semnătura în schimb. nr. de inv.

PLANUL DE AMENAJARE A TERITORIULUI.

Sc. 1:500.



Nr. de inv. orig. Data și semnătura în schimb. nr. de inv.

Legendă:

- Rețea de canalizare gravitațională proiectată
- Restabilirea trotuarelor din beton armat

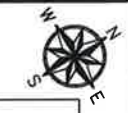
Notă:

1. Toate suprafețele deteriorate în timpul execuției lucrărilor de construcție-montaj, trebuie restabilite conform situației inițiale după finalizarea lucrărilor. Restabilirea se va executa conform detaliilor prezentate pe colile 11-13.

Beneficiar: Primăria Sociteni					53 / 2022 - PG				
					Proiectarea rețelei de canalizare menajer-fecaloidă pentru locuințele din str. Constantin Brancoveanu, str. Prieteniei și str. Mihai Viteazul din s. Sociteni, r-nul Ialoveni				
Mod	Nr. par.	Coala	Nr. doc.	Semn.	Data	Plan general.	Faza	Coala	Coli
							PE	5	
Manager pr.	V. Titei				11.22				
Spec. prin.	A. Ceban				11.22				
Elaborat.	A. Poderencu				11.22				
Planul de amenajare a teritoriului. Sc. 1:500.						SIGMA ENGINEERING S.R.L. Licență: A MMII Nr. 055985 dated 08.09.2017			

PLANUL DE AMENAJARE A TERITORIULUI.

Sc. 1:500.



Nr. de inv. orig. Data și semnătura În schimb. nr. de inv.

Legendă:

- Rețea de canalizare gravitațională proiectată
- Restabilirea trotuarelor din beton armat

Notă:

1. Toate suprafețele deteriorate în timpul execuției lucrărilor de construcție-montaj, trebuie restabilite conform situației inițiale după finisarea lucrărilor. Restabilire se vor executa conform detaliilor prezentate pe colile 11-13.

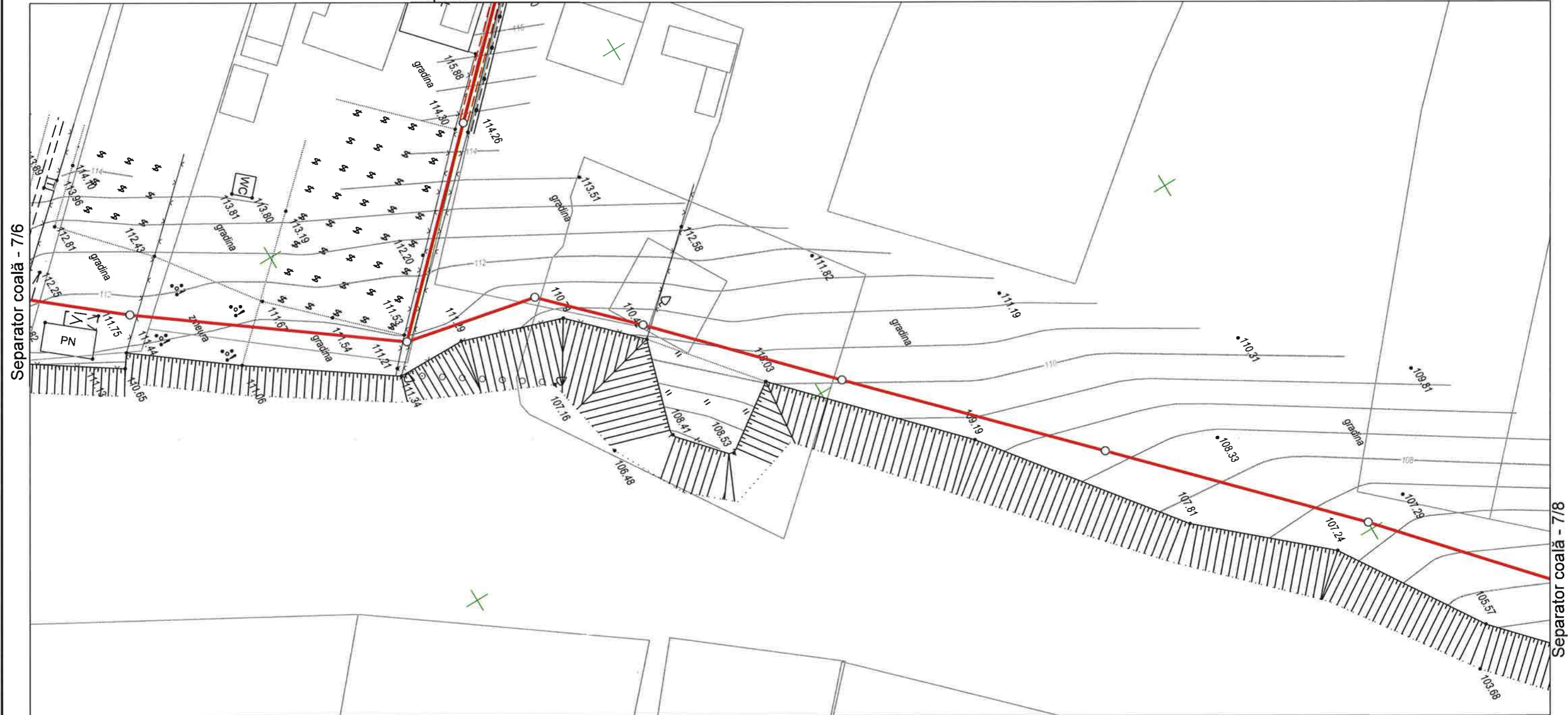
Beneficiar: Primăria Sociteni						53 / 2022 - PG			
						Proiectarea rețelei de canalizare menajer-fecaloidă pentru locuințele din str. Constantin Brancoveanu, str. Prieteniei și str. Mihai Viteazul din s. Sociteni, r-nul Ialoveni			
Mod	Nr. par.	Coala	Nr. doc.	Semn.	Data	Plan general.	Faza	Coala	Coli
							PE	6	
Manager pr.	V. Titei			<i>[Signature]</i>	11.22				
Spec. prin.	A. Ceban			<i>[Signature]</i>	11.22				
Elaborat.	A. Poderencu			<i>[Signature]</i>	11.22				
						Planul de amenajare a teritoriului. Sc. 1:500.	SIGMA ENGINEERING S.R.L. Licența: A MMII Nr. 055985 dated 08.09.2017		

PLANUL DE AMENAJARE A TERITORIULUI.

Sc. 1:500.



Separator coală - 7/10



Separator coală - 7/6

Separator coală - 7/8

Nr. de inv. orig. Data și semnătura în schimb. nr. de inv.

Legendă:

— Rețea de canalizare gravitațională proiectată

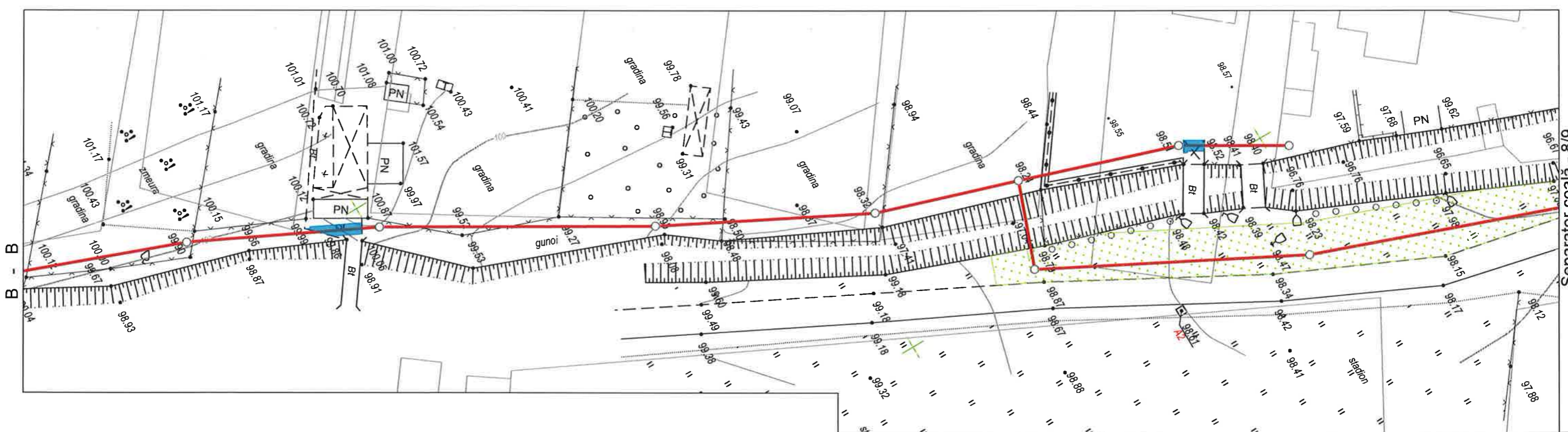
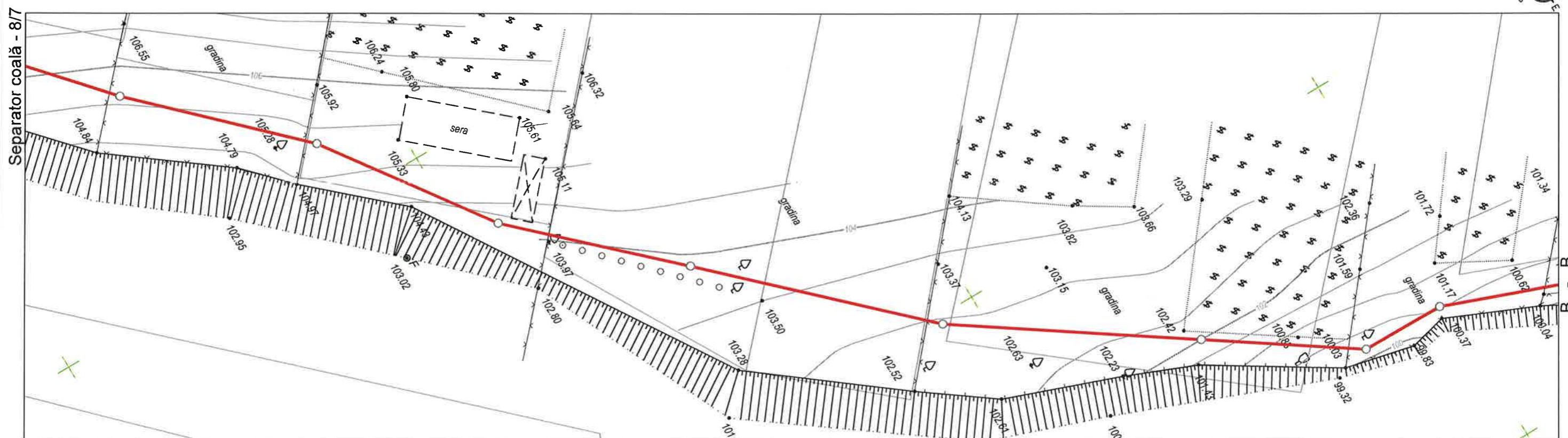
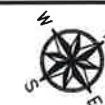
Notă:

1. Toate suprafețele deteriorate în timpul execuției lucrărilor de construcție-montaj, trebuie restabilite conform situației inițiale după finisarea lucrărilor. Restabilire se vor executa conform detaliilor prezentate pe colile 11-13.




Beneficiar: Primăria Sociteni						53 / 2022 - PG			
						Proiectarea rețelei de canalizare menajer-fecaloidă pentru locuințele din str. Constantin Brancoveanu, str. Prieteniei și str. Mihai Viteazul din s. Sociteni, r-nul Ialoveni			
Mod	Nr. par	Coala	Nr. doc.	Semn	Data	Plan general.	Faza	Coala	Coli
							PE	7	
Manager pr.		V. Titei			11.22				
Spec. prin.		A. Ceban			11.22				
Elaborat.		A. Poderencu			11.22				
						Planul de amenajare a teritoriului.			
						Sc. 1:500.			
						SIGMA ENGINEERING S.R.L. Licence: A MMII Nr. 055985 dated 08.09.2017			

PLANUL DE AMENAJARE A TERITORIULUI.

Sc. 1:500.



Legendă:


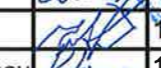

-  Rețea de canalizare gravitațională proiectată
-  Restabilirea zonei verzi
-  Restabilirea trotuarelor din beton armat

Notă:
 1. Toate suprafețele deteriorate în timpul execuției lucrărilor de construcție-montaj, trebuie restabilite conform situației inițiale după finisarea lucrărilor. Restabilire se vor executa conform detaliilor prezentate pe colile 11-13.

Beneficiar: Primăria Sociteni

53 / 2022 - PG


Proiectarea rețelei de canalizare menajer-fecaloidă pentru locuințele din str. Constantin Brancoveanu, str. Prieteniei și str. Mihai Viteazul din s. Sociteni, r-nul Ialoveni

Mod	Nr. par	Coala	Nr. doc.	Semn.	Data
Manager pr.	V. Titei				11.22
Spec. prin.	A. Ceban				11.22
Elaborat.	A. Poderencu				11.22

Plan general.

Faza	Coala	Coli
PE	8	

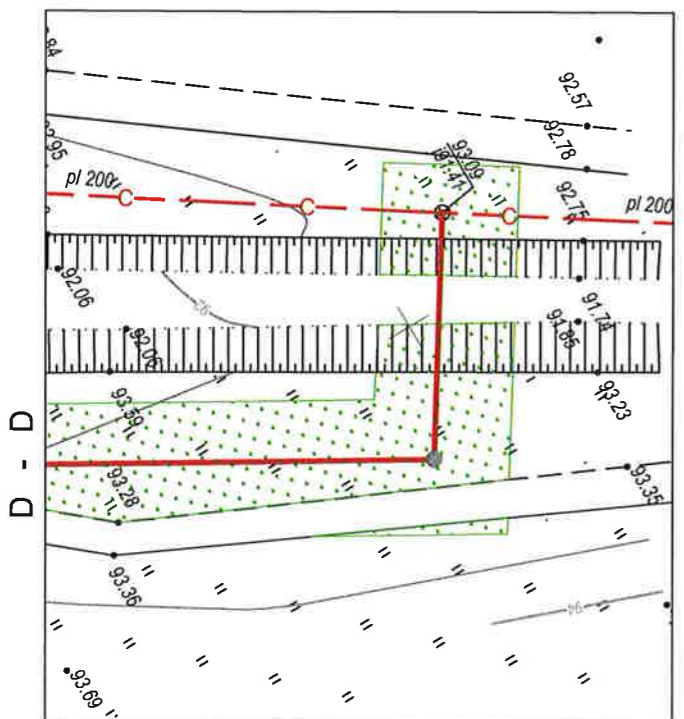
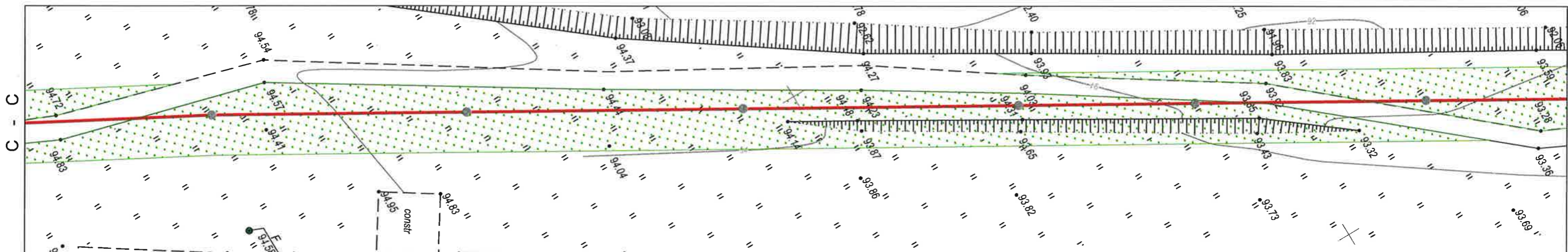
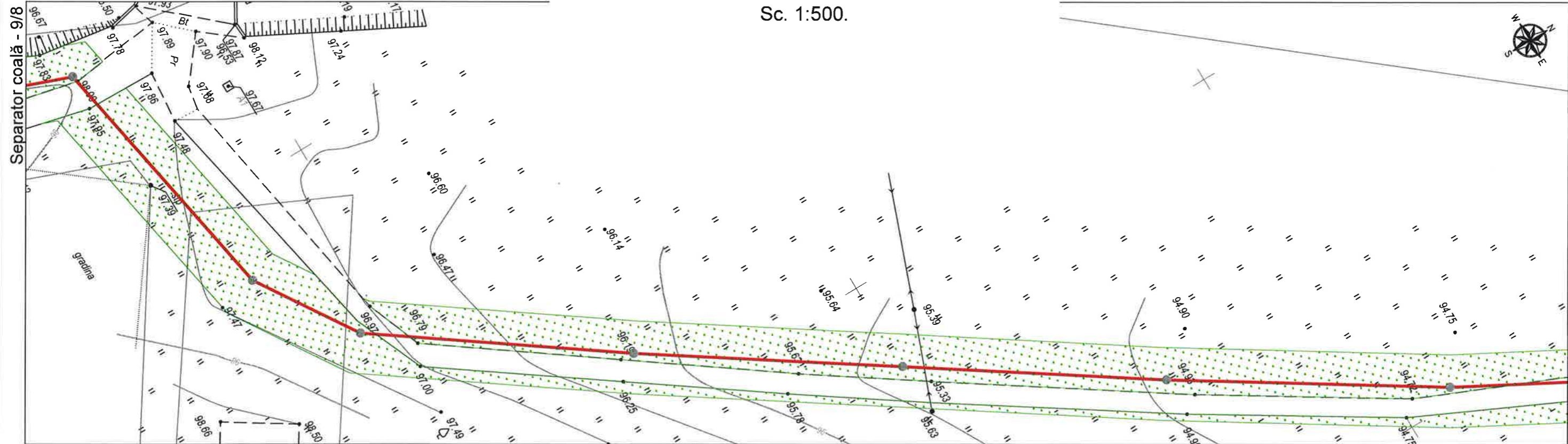
Planul de amenajare a teritoriului.
 Sc. 1:500.

 SIGMA ENGINEERING S.R.L.
 Licence: A MMII Nr. 055985
 dated 08.09.2017

Nr. de inv. orig. Data și semnătura în schimb. nr. de inv.

PLANUL DE AMENAJARE A TERITORIULUI.

Sc. 1:500.



Legendă:

- Rețea de canalizare gravitațională proiectată
- Restabilirea zonei verzi

Notă:
 1. Toate suprafețele deteriorate în timpul execuției lucrărilor de construcție-montaj, trebuie restabilite conform situației inițiale după finisarea lucrărilor. Restabilire se vor executa conform detaliilor prezentate pe colile 11-13.

Beneficiar: Primăria Sociteni		53 / 2022 - PG		
		Proiectarea rețelei de canalizare menajer-fecaloidă pentru locuințele din str. Constantin Brancoveanu, str. Prieteniei și str. Mihai Viteazul din s. Sociteni, r-nul Ialoveni		
Mod	Nr. par	Coala	Nr. doc.	Semn.
Manager pr.	V. Titei			11.22
Spec. prin.	A. Ceban			11.22
Elaborat.	A. Poderencu			11.22
		Plan general.		
		Faza	Coala	Coli
		PE	9	
		Planul de amenajare a teritoriului. Sc. 1:500.		
		SIGMA ENGINEERING S.R.L. Licence: A MMII Nr. 055985 dated 08.09.2017		

Nr. de inv. orig. Data și semnătura în schimb. nr. de inv.

PLANUL DE AMENAJARE A TERITORIULUI.

Sc. 1:500.



Separator coală - 10/7

Nr. de inv. orig. Data și semnătura în schimb. nr. de inv.

Legendă:

- Rețea de canalizare gravitațională proiectată
- Restabilirea zonei verzi
- Restabilirea îmbrăcăminte rutiere din pietriș
- Restabilirea îmbrăcăminte rutiere din beton armat

Notă:
1.Toate suprafețele deteriorate în timpul execuției lucrărilor de construcție-montaj, trebuie restabilite conform situației inițiale după finisarea lucrărilor. Restabilire se vor executa conform detaliilor prezentate pe colile 11-13.

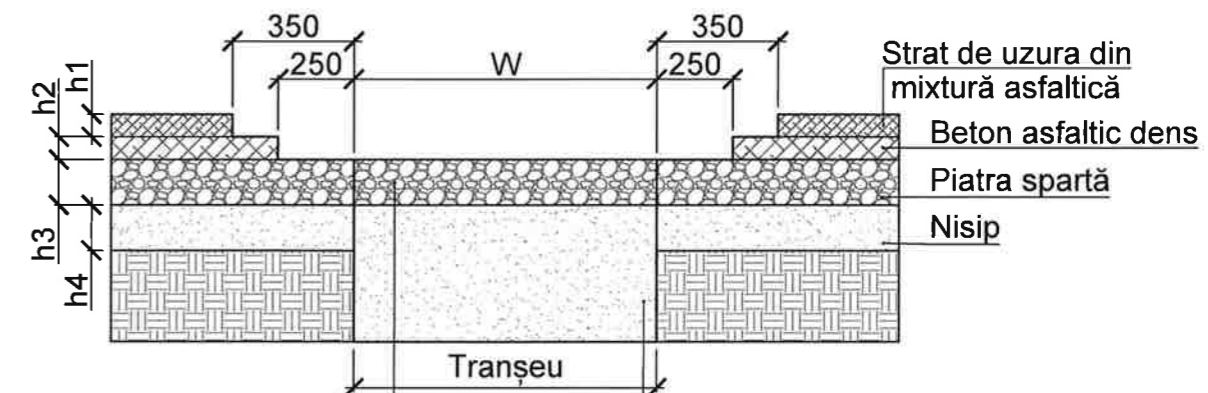
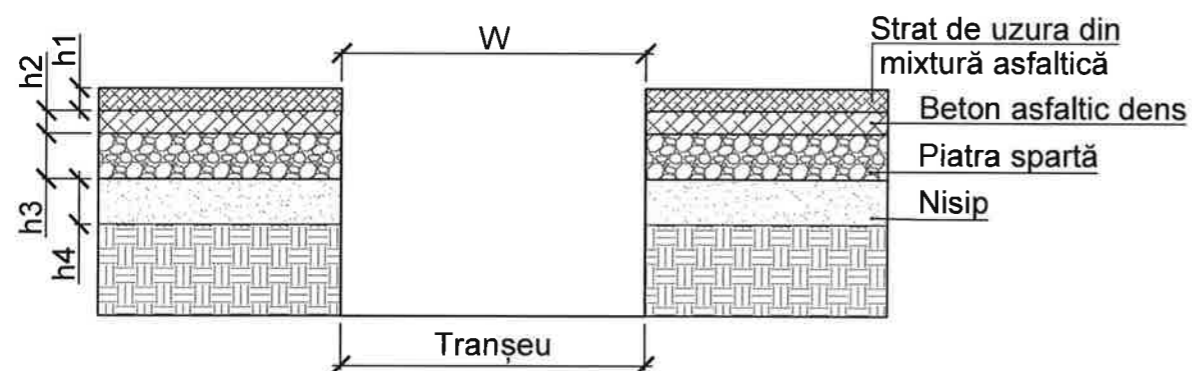
Beneficiar: Primăria Sociteni					53 / 2022 - PG					
					Proiectarea rețelei de canalizare menajer-fecaloidă pentru locuințele din str. Constantin Brancoveanu, str. Prieteniei și str. Mihai Viteazul din s. Sociteni, r-nul Ialoveni					
Mod	Nr. par.	Coala	Nr. doc.	Semn.	Data	Plan general.	Faza	Coala	Coli	
							PE	10		
Manager pr. V. Titei										
Spec. prin. A. Ceban										
Elaborat. A. Poderencu						Planul de amenajare a teritoriului.				
						Sc. 1:500.				

SIGMA ENGINEERING S.R.L.
Licențe: A MMII Nr. 055985
dated 08.09.2017

RESTABILIREA ÎMBRĂCĂMINTEI PERMANENTE A DRUMULUI
DIN BETON ASFALTIC

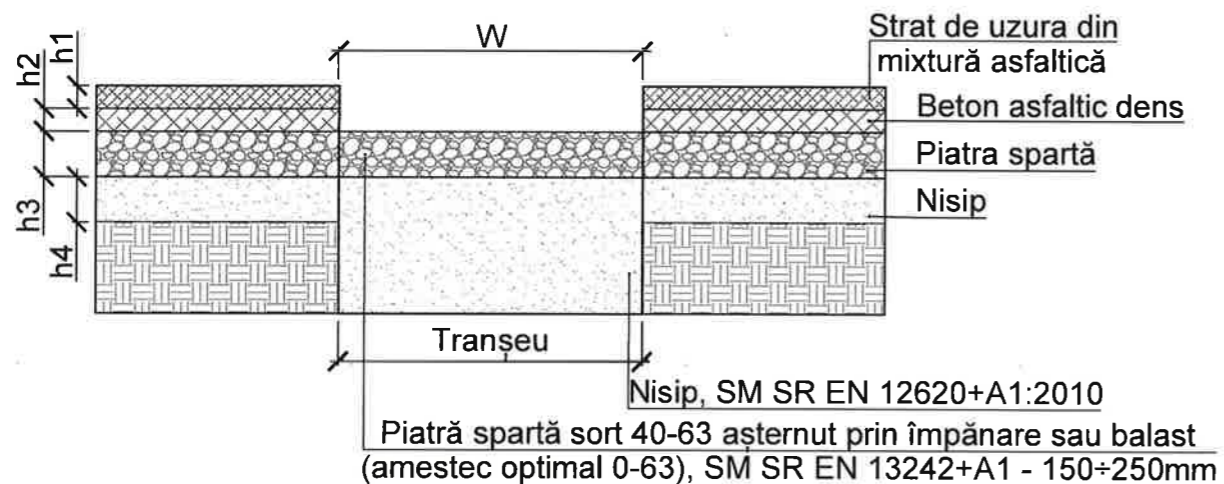
Etapa I

Etapa IV



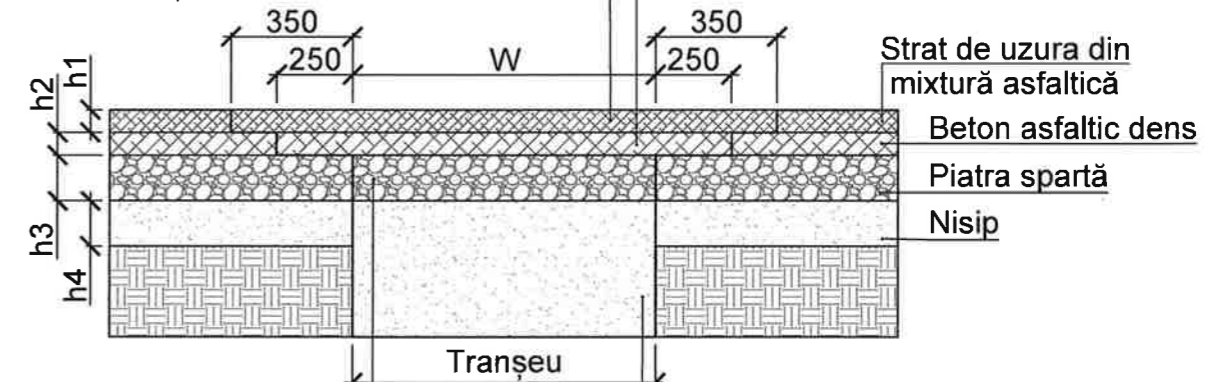
Etapa II

Etapa V



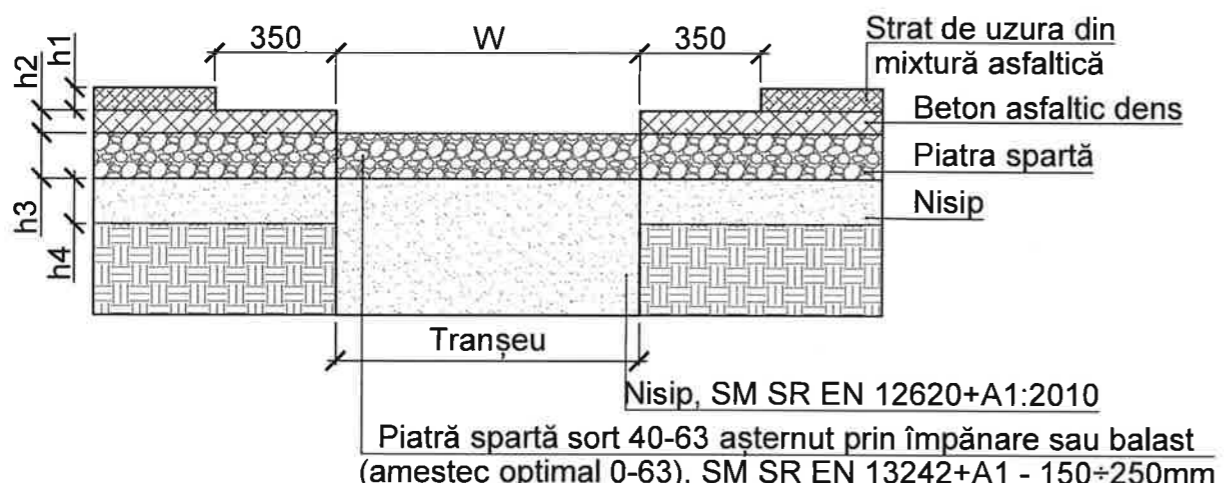
Nisip, SM SR EN 12620+A1:2010
Piatra spartă sort 40-63 așternut prin împănare sau balast (amestec optimal 0-63), SM SR EN 13242+A1 - 150÷250mm

Strat de uzura din mixtură asfaltică, MAS 16, rul.50/70, SM SR EN 13108-5:2010
Beton asfaltic dens, BAD 22.4 leg.50/70, SM SR EN 13108-1:2010



Nisip, SM SR EN 12620+A1:2010
Piatra spartă sort 40-63 așternut prin împănare sau balast (amestec optimal 0-63), SM SR EN 13242+A1 - 150÷250mm

Etapa III



Notă:

1. Lățimea tranșeului W a se adopta conform compartimentului OLC "Organizarea lucrărilor de construcții".

Restabilirea îmbrăcăminte permanente a drumului

Strat	Înălțimea minimă a stratului, (mm)	Notă
h1	40-50	În dependență de grosimea stratului existent
h2	50-60	În dependență de grosimea stratului existent
h3	150	
h4	150	

Descrierea metodei de restabilire a drumului din beton asfaltic:

Etapa I - Tăierea îmbrăcăminte rutiere existente, săparea tranșeului, amplasarea pereților de sprijin, amenajarea patului de pozare a conductei, pozarea conductei;

Etapa II - Rambleierea tranșeului cu nisip până la cota de jos a stratului de pietriș, aducerea tranșeului la cota de jos a stratului de beton asfaltic, cu piatră spartă, sort 40-63 așternut prin împănare sau balast (amestec optimal 0-63), SM SR EN 13242+A1;

Etapa III - Tăierea cu freza a îmbrăcăminte rutiere existente cu lățimea de 0.35 m de fiecare parte a tranșeului pe o înălțimea de 40 mm;

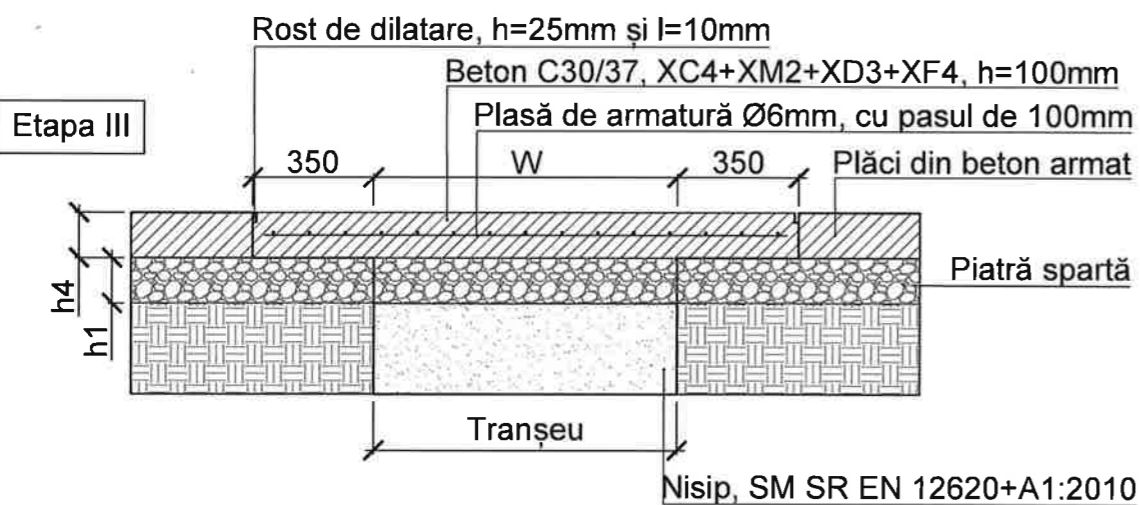
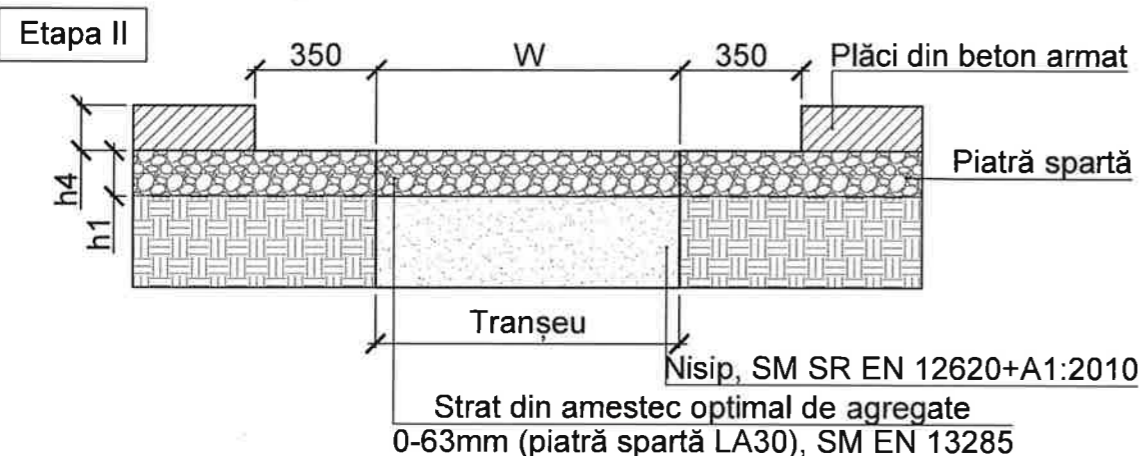
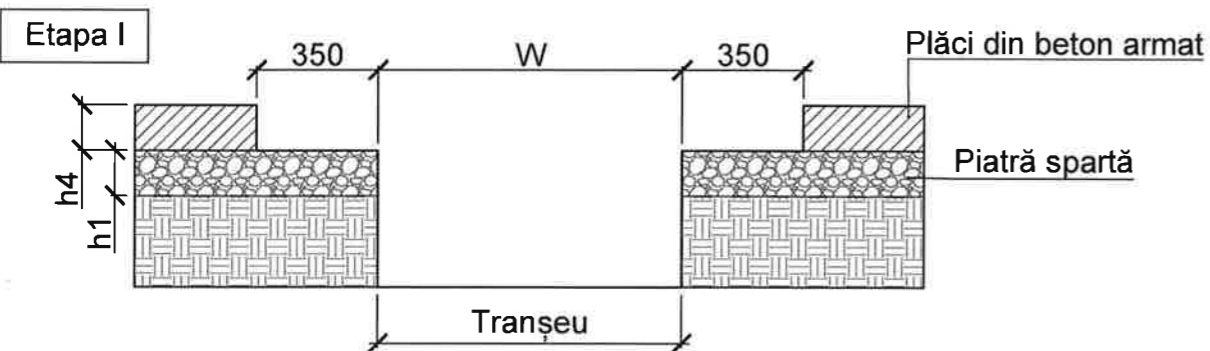
Etapa IV - Tăierea cu freza a îmbrăcăminte rutiere existente cu lățimea de 0.25 m de fiecare parte a tranșeului pe o înălțimea de 60 mm;

Etapa V - Restabilirea îmbrăcăminte rutiere.

Beneficiar: Primăria Sociteni						53 / 2022 - PG		
						Proiectarea rețelei de canalizare menajer-fecaloidă pentru locuințele din str. Constantin Brancoveanu, str. Prieteniei și str. Mihai Viteazul din s. Sociteni, r-nul Ialoveni		
Mod	Nr. par.	Coala	Nr. doc.	Semn.	Data			
					11.22			
Manager pr.	V. Titei				11.22			
Spec. prin.	A. Ceban				11.22			
Elaborat.	A. Poderencu				11.22			
						Faza	Coala	Coli
						PE	11	
						Restabilirea îmbrăcăminte permanente a drumului din beton asfaltic.		
						SIGMA ENGINEERING S.R.L. Licența: A MMII Nr. 055985 dated 08.09.2017		

Nr. de inv. orig. Data și semnătura în schimb. nr. de inv.

RESTABILIREA ÎMBRĂCĂMINTEI PERMANENTE A DRUMULUI
DIN BETON ARMAT



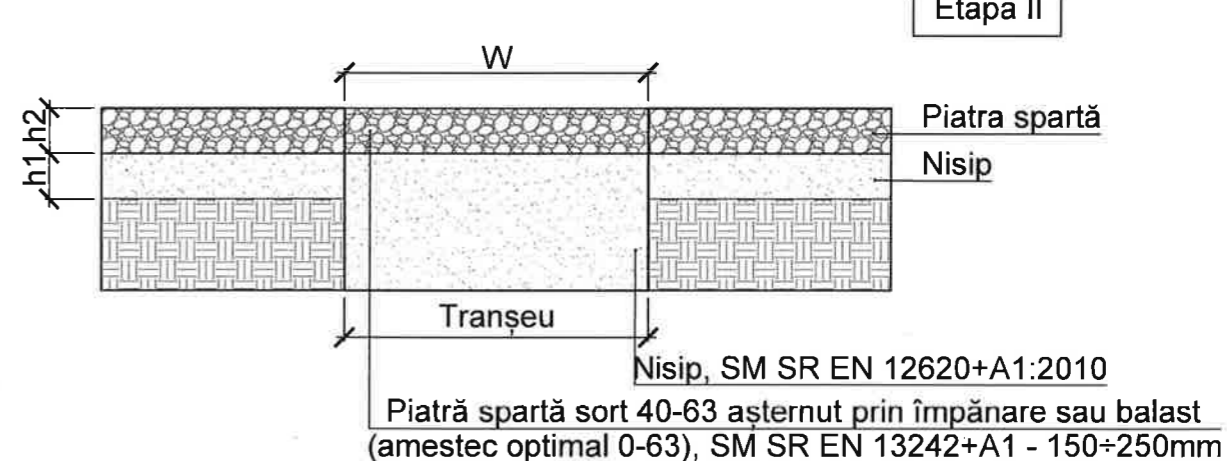
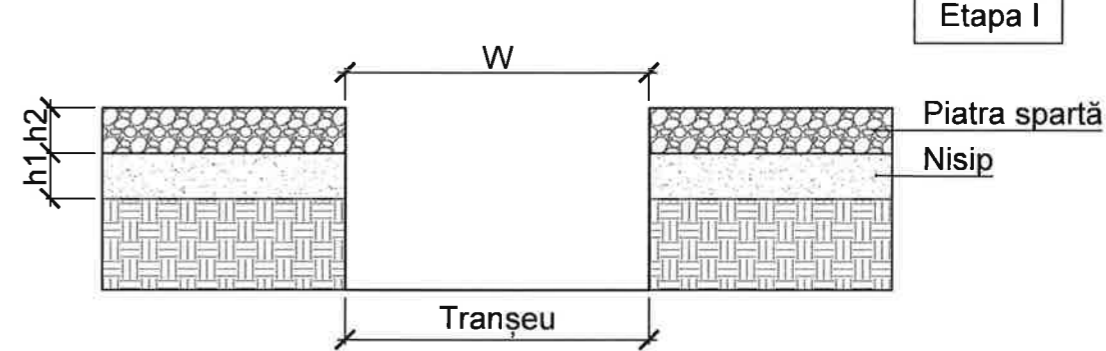
Notă:

1. Lățimea tranșeului W a se adopta conform compartimentului OLC "Organizarea lucrărilor de construcții".
2. Toate dimensiunile sunt indicate în mm, dacă nu sunt specificate altfel;
3. Tipul restabilirii va fi ales la etapa de execuție, ținând cont de structura existentă a drumului.

Restabilirea îmbrăcăminte permanente a drumului

Strat	Înălțimea minimă a stratului, (mm)	Notă
h1	150	În dependență de grosimea stratului existent
h2	150	
h3	40-80	
h4	100-150	

RESTABILIREA ÎMBRĂCĂMINTEI PERMANENTE A DRUMULUI
DIN PIETRIȘ



Descrierea metodei de restabilire a îmbrăcăminte rutiere din beton armat:

Etapa I - Tăierea drumului din beton armat și decaparea acestuia pe o lățime de W+700mm, săparea tranșeului, amplasarea pereților de sprijin, amenajarea patului de pozare a conductei, pozarea conductei;

Etapa II - Rambleierea tranșeului cu nisip și piatră spartă pe toată înălțimea tranșeului (conform detaliului);

Etapa III - Pregătirea plasei de armatură cu Ø6mm și pasul dintre barele de armatură de 100mm, după care se toarnă betonul C30/37, XC4+XM2+XD3+XF4. După ce betonul s-a întărit, se taie rosturile de dilatare ale drumului la fiecare 6m lungime de drum, cât și pe toată lungimea acestuia. Rosturile de dilatare la final vor fi umplute cu mastică cauciucată.

Descrierea metodei de restabilire a îmbrăcăminte rutiere din pietriș:

Etapa I - Decaparea stratului din pietriș pe toată lățimea tranșeului, săparea tranșeului, amplasarea pereților de sprijin, amenajarea patului de pozare a conductei, pozarea conductei;

Etapa II - Rambleierea tranșeului cu nisip pe toată înălțimea tranșeului, aducerea tranșeului la cota de jos a stratului de pietriș existent, cu piatră spartă, sort 40-63 așternut prin împănare sau balast (amestec optimal 0-63), SM SR EN 13242+A1.

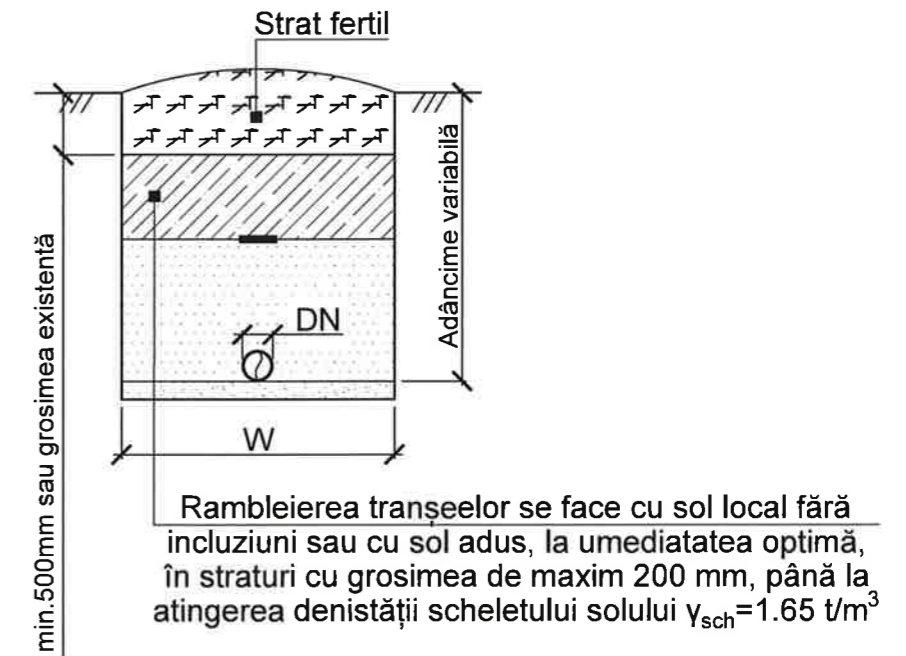
Beneficiar: Primăria Sociteni						53 / 2022 - PG		
Proiectarea rețelei de canalizare menajer-fecaloidă pentru locuințele din str. Constantin Brancoveanu, str. Prieteniei și str. Mihai Viteazul din s. Sociteni, r-nul Ialoveni								
Mod	Nr. par	Coala	Nr. doc	Semn.	Data			
Manager pr.	V. Titei				11.22	Plan general.		
Spec. prin.	A. Ceban				11.22	Faza	Coala	Coli
Elaborat.	A. Poderencu				11.22	PE	12	
Restabilirea îmbrăcăminte permanente a drumului din beton armat. Restabilirea îmbrăcăminte permanente a drumului din pietriș.						SIGMA ENGINEERING S.R.L. Licență: A MMII Nr. 055985 dated 08.09.2017		

Nr. de inv. orig. Data și semnătura în schimb. nr. de inv.

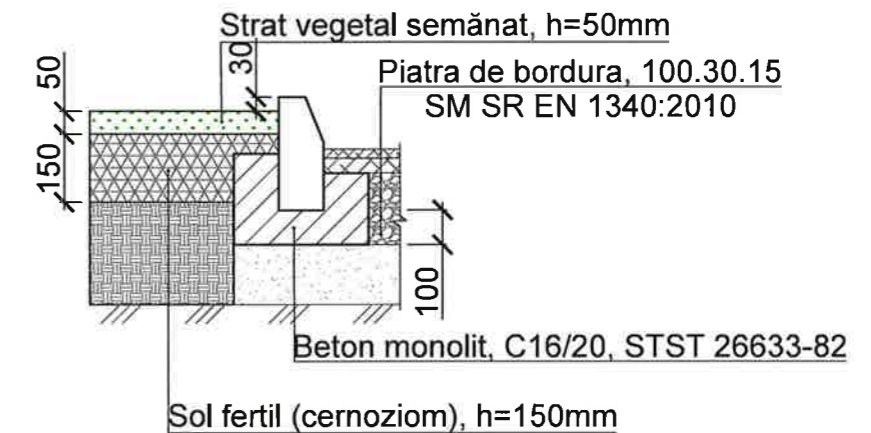
TABELUL INDICILOR CANTITATIVI ȘI A VOLUMELOR DE LUCRU

Poz.	Denumirea lucrărilor	Vol. lucr.	
		U.M.	Cant.
1	Restabilirea zonei verzi (gazon) afectate în timpul lucrărilor de construcție	m ²	9060
2	Tăierea asfaltului (drum auto), h=0.1m	m	3
3	Decaparea asfaltului (drum auto - Etapa I), h=0.1m	m ²	1.1
4	Tăierea asfaltului cu freza (drum auto - Etapa III), 2xb=0.35m, h=0.04m	m ²	1.3
5	Tăierea asfaltului cu freza (drum auto - Etapa IV), 2xb=0.25m, h=0.06m	m ²	0.5
6	Restabilirea îmbrăcămintei rutiere din beton asfaltic dens, BAD 22.4, leg.50/70, SM SR EN 13108-1:2010 - 0.06m	m ²	1.1
7	Restabilirea îmbrăcămintei rutiere cu strat de uzură din mixtură asfaltică, MAS 16 rul.50/70, SM SR EN 13108-5:2010 - 0.04m	m ²	2.4
8	Decaparea pietrei sparte (drum auto)	m ²	200
9	Restabilirea drumului auto cu piatră spartă, sort 40-63, SM SR EN 13242+A1, h=0.1m	m ²	200
10	Tăierea betonului armat (drum auto), h=0.1m	m	35
11	Decaparea betonului armat (drum auto), h=0.1m	m ²	26
12	Restabilirea îmbrăcămintei rutiere din beton armat C30/37, XC4+XM2+XD3+XF4, cu plasă de armatură Ø6mm, cu pasul de 100mm, h=0.1m	m ²	26
13	Defrișarea arborilor	Buc.	10

RESTABILIREA STRATULUI FERTIL



RESTABILIREA GAZONULUI



Nr. de inv. orig. Data și semnătura în schimb. nr. de inv.

Notă:

1. Lățimea tranșului W a se adopta conform compartimentului OLC "Organizarea lucrărilor de construcții".
2. Toate dimensiunile sunt indicate în mm, dacă nu sunt specificate altfel;
3. Tipul restabilirii va fi ales la etapa de execuție, ținând cont de structura existentă a drumului.

Beneficiar: Primăria Sociteni						53 / 2022 - PG			
						Proiectarea rețelei de canalizare menajer-fecaloidă pentru locuințele din str. Constantin Brancoveanu, str. Prieteniei și str. Mihai Viteazul din s. Sociteni, r-nul Ialoveni			
Mod	Nr. par.	Coala	Nr. doc.	Semn.	Data	Plan general.	Faza	Coala	Coli
							PE	13	
Manager pr.	V. Titei				11.22				
Spec. prin.	A. Ceban				11.22				
Elaborat.	A. Poderencu				11.22				
						Tabelul indicilor cantitativi și a volumelor de lucru. Restabilirea gazonului. Restabilirea stratului fertil.			
						SIGMA ENGINEERING S.R.L. Licence: A MMII Nr. 055985 dated 08.09.2017			

BORDEROUL SETULUI DE BAZĂ A DESENELOR DE LUCRU

Marcarea	Denumirea	Notă
Cod intern: 53/2022 - OLC	Organizarea lucrărilor de construcții	
COMPARTIMENTE ANEXATE		
Cod intern: 53 / 2022 - CE	Rețea de canalizare exterioară	
Cod intern: 53 / 2022 - PG	Planul general	

NOȚIUNI GENERALE

Prezentul proiect prevede proiectarea rețelei de canalizare menajer-fecaloidă pentru locuințele din str. Constantin Brancoveanu, str. Prieteniei și str. Mihai Viteazul din s. Sociteni, r-nul Ialoveni și este elaborat conform:

- Certificatului de urbanism nr. 31 din 02.12.2022, eliberat de către primăria s. Sociteni;
- Avizului de branșare nr.01/22 din 12.10.2022, eliberat de către Întreprinderea Municipală Sociteni-Service;
- Prospecțiunilor topografice executate de către S.C."GEOVANMAX" S.R.L. și SIGMA ENGINEERING S.R.L.;
- Raport geotehnic, executat de către SIGMA ENGINEERING S.R.L.;
- Aviz AGENȚIA DE MEDIU, Nr. 08/435/2022 din 12.10.22;
- Aviz CENTRUL DE SĂNĂTATE PUBLICĂ CHIȘINAU, Nr. 02-6/7324 din 27.10.2022;
- Tema de proiectare.

1. Lucrările de terasament și montaj a rețelelor exterioare se vor efectua în conformitate cu prevederile: NCM F.01.03-2009 - "Reguli de execuție, controlul calității și recepția terenurilor de fundare și fundațiilor", СНиП 3.05.04-85 - "Наружные сети и сооружения водоснабжения и канализации", cu respectarea măsurilor de securitate conform NCM A.08.02-2014 - "Securitatea și sănătatea muncii în construcții".
2. Rețelele de canalizare menajeră sunt proiectate din conducte din PVC, SN 4, SDR 41, D160 cu lungimea totală de 2002 m (a se vedea planul de amplasare a rețelei de canalizare).
3. **În timpul lucrărilor, pentru sprijinirea malurilor tranșeelor ale căror adâncime depășește 1.5m se vor folosi pereți de sprijin din panouri metalice cu șpraițuri pentru a preveni surpările de maluri.**
4. Până la demararea lucrărilor de terasament de invitat reprezentanții organizațiilor de exploatare a comunicațiilor inginerești pentru identificarea cotelor și locurilor de intersecție cu conductele de canalizare proiectate și cu acordarea lor. Organizațiile care exploatează comunicațiile subterane sunt obligate până la începutul lucrărilor de terasament să marcheze axele și hotarele comunicațiilor cu indicatoare ușor vizibile.
5. Înainte de începerea lucrărilor de construcție, trebuie efectuate următoarele lucrări pregătitoare:
 - Să se coordoneze cu beneficiarul și cu autoritățile publice locale trasarea rețelelor inginerești pe străzi;
 - Se marchează locul intersecțiilor rețelei de canalizare proiectate cu rețelele existente;
 - Să se organizeze locurile de depozitare pentru materialele de construcție;
 - Să se aducă și să se instaleze pe șantier mecanismele (betoniere, găleți, etc) necesare;
 - Se va determina locul de stocare a solului din excavarea tranșeelor și a gropilor pentru cămine;
 - Se va stabili locul unde se va amplasa depozitul temporar pentru pământul rămas în surplus.
8. Mortarul și betonul ce umrează a fi utilizat se va pregăti cu ajutorul malaxorului sau se va


BORDEROUL DESENELOR DE EXECUȚIE A SETULUI DE BAZĂ, 53/2022 - OLC

Coala	Denumirea	Notă
1	Borderoul setului de bază a desenelor de lucru. Noțiuni generale. Borderoul desenelor de execuție a setului de bază.	
2	Planul de situație al rețelei de canalizare.	
3	Împărțirea pe coli.	
4-10	Organizarea lucrărilor de construcție. Sc. 1:500.	
11	Detaliu tip: Schema de execuție a forajului orizontal prin împingere.	
12	Detaliu tip: Schema tehnologică de montare a conductelor și căminelor.	
13	Graficul calendaristic de execuție a lucrărilor.	

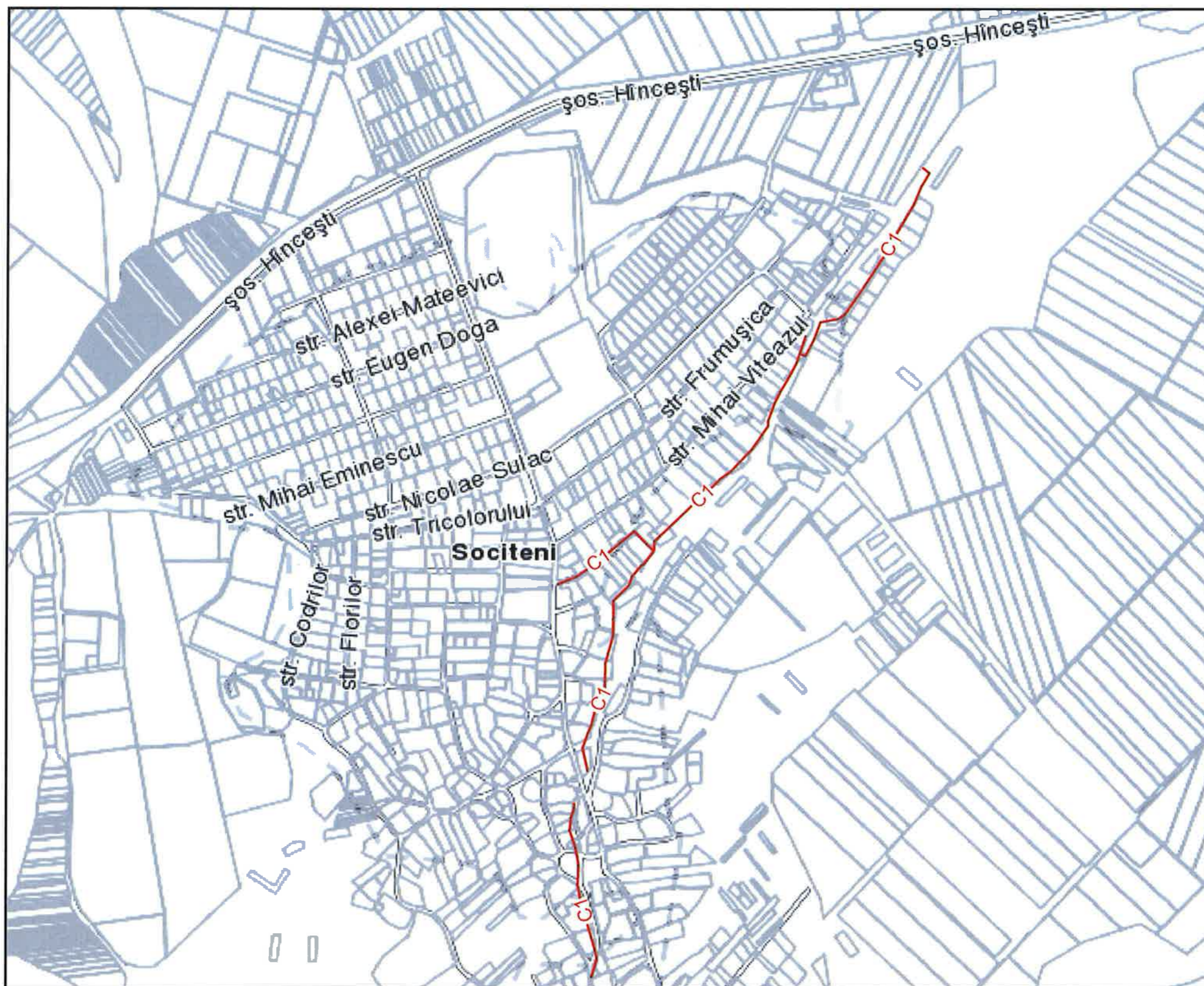
livra de la fabrică la șantier.

9. Pozarea conductelor se face prin doua metode: închisă și deschisă. Metoda închisă se utilizează la intersecția cu drumurile cu o prioritate mai ridicată sau atunci când metoda deschisă nu poate fi utilizată datorită unor norme de siguranță, sau prevederilor normative.
10. Lucrările de instalare se execută la lumina zilei și în condiții de umiditate normală.
11. Conductele se amplasează în tranșee conform normativelor în vigoare în Republica Moldova, precum și conform prevederilor de proiect.
12. În incinta șantierului se vor organiza un pichet de prevenire și stingere a incendiilor (psi) dotat cu mijloace de stins incendii. Pichetul va avea în componență minimal următoarele mijloace de intervenție: 2 extincatoare tip P6, 2 rangi, 2 cangi, 2 topoare psi, 2 găleți tip psi, 1 ladă cu nisip, 1 butoi cu apă de 500L. Pichetul va fi amplasat într-un loc accesibil și vizibil, lângă organizarea de șantier.
13. Pentru combaterea incendiilor în timpul executării lucrărilor de construcție, se vor utiliza rezervoare portabile de apă.
14. Toate lucrările de construcție și instalare trebuie să fie realizate cu respectarea strictă a normelor de protecție a muncii și de siguranță în conformitate cu: CP A.05.02:2016 "Soluții privind securitatea și sănătatea în muncă în proiectele de organizare a construcției și proiectele de execuție a lucrărilor" și NCM A.08.02:2014 "Securitatea și sănătatea muncii în construcții".
15. În locurile înguste unde solul excavat nu poate fi depozitat alături de tranșee, acesta va fi transportat în depozite temporare, după care va fi adus pentru rambleieri.
 - Depozitarea solului în exces, solul pentru rambleieri, deșeurilor, cât și a asfaltului demontat se va coordona cu primăria s. Sociteni.
16. Drumurile publice pot fi închise total sau parțial doar după obținerea Autorizației de la primăria s. Sociteni, cât și de la Inspectoratul Național de Securitate Publică.
17. Încercarea hidraulică a conductelor de canalizare se va efectua pentru rețeaua integrală în conformitate cu prevederile СНиП 3.05.04-85 (suplimentar se va vedea Memoriul Explicativ).
18. De-a lungul tranșeelor de instalat îngrădiri și podețe pentru pietoni.

Nr. de inv. orig. Data și semnătura în schimb. nr. de inv. Coordonat PG: Sp. Pr. Ceban A. Elaborat Maico I. Coordonat CE: 11.22

Beneficiar: Primăria Sociteni						53 / 2022 - OLC		
Proiectarea rețelei de canalizare menajer-fecaloidă pentru locuințele din str. Constantin Brancoveanu, str. Prieteniei și str. Mihai Viteazul din s. Sociteni, r-nul Ialoveni								
Mod	Nr. par	Coala	Nr. doc	Semn.	Data	Faza	Coala	Coli
						PE	1	13
Manager pr.	V. Titei				11.22	Organizarea lucrărilor de construcție.		
Elaborat.	A. Poderencu				11.22	Borderoul setului de bază a desenelor de lucru. Noțiuni generale. Borderoul desenelor de execuție a setului de bază.		
						 SIGMA ENGINEERING S.R.L. Licence: A MMII Nr. 055985 dated 08.09.2017		

PLANUL DE SITUAȚIE AL REȚELEI DE CANALIZARE



Legendă:

—C1— Conductă de canalizare menajeră proiectată

Beneficiar: Primăria Sociteni

Mod	Nr. par.	Coala	Nr. doc.	Semn.	Data
Manager pr.	V. Titei			<i>[Signature]</i>	11.22
Elaborat.	A. Poderencu			<i>[Signature]</i>	11.22


53 / 2022 - OLC

Proiectarea rețelei de canalizare menajer-fecaloidă pentru locuințele din str. Constantin Brancoveanu, str. Prieteniei și str. Mihai Viteazul din s. Sociteni, r-nul Ialoveni

Organizarea lucrărilor de construcție.

Faza	Coala	Coli
PE	2	

Planul de situație al rețelei de canalizare.

 SIGMA ENGINEERING S.R.L.
Licence: A MMII Nr. 055985
dated 08.09.2017

ÎMPĂRȚIREA PE COLI



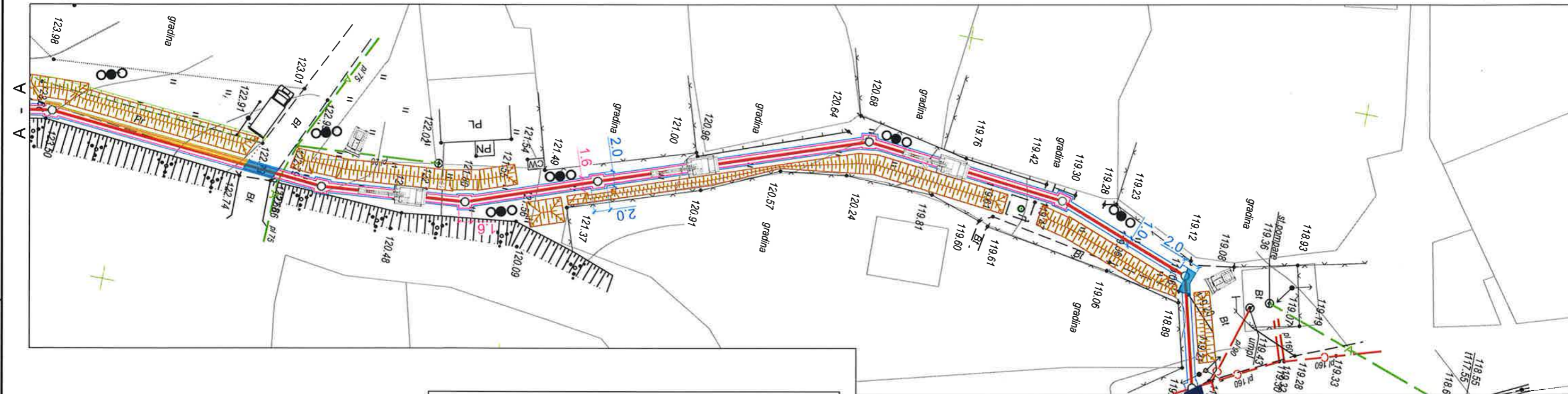
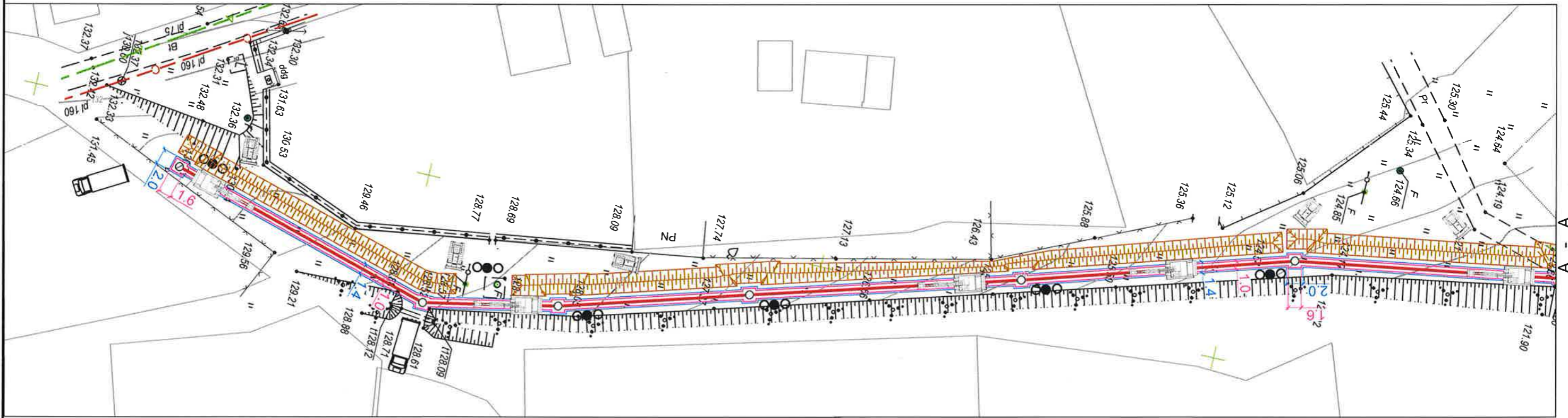
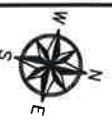
Nr. de inv. orig. Data și semnătura în schimb. nr.de inv.

Beneficiar: Primăria Sociteni					
Mod	Nr. par.	Coala	Nr. doc.	Semn.	Data
Manager pr.	V. Titei			<i>V. Titei</i>	11.22
Elaborat.	A. Poderencu			<i>A. Poderencu</i>	11.22

53 / 2022 - OLC			
Proiectarea rețelei de canalizare menajer-fecaloidă pentru locuințele din str. Constantin Brancoveanu, str. Prieteniei și str. Mihai Viteazul din s. Sociteni, r-nul Ialoveni			
	Faza	Coala	Coli
	PE	3	
Organizarea lucrărilor de construcție.			
Împărțirea pe coli.			
SIGMA ENGINEERING S.R.L. Licence: A MMII Nr. 055985 dated 08.09.2017			

ORGANIZAREA LUCRĂRILOR DE CONSTRUCȚIE

Sc. 1:500.



Notă:
 1. În timpul lucrărilor, pentru sprijinirea malurilor tranșeelor ale căror adâncime depășește 1.5m se vor folosi pereți de sprijin din panouri metalice cu șpraițuri pentru a preveni surpările de maluri.
 2. Până la demararea lucrărilor de terasament de invitat reprezentanții organizațiilor de exploatare a comunicațiilor ingineresti pentru identificarea cotelor și locurilor de intersecție cu conductele de canalizare proiectate și cu acordarea lor. Organizațiile care exploatează comunicațiile subterane sunt obligate până la începutul lucrărilor de terasament să marcheze axele și hotarele comunicațiilor cu indicatoare ușor vizibile.
 - Locul de depozitare a solului în exces, deșeurilor se va coordona cu primăria s. Sociteni.

Legendă:

- Rețea de canalizare gravitațională proiectată
- Cămine de canalizare proiectate
- Tranșee cu pereți verticali și sprijiniri de maluri
- Tranșee cu pereți verticali
- Depozite de pământ
- Segment montat prin foraj orizontal

Beneficiar: Primăria Sociteni

Mod	Nr. par.	Coala	Nr. doc.	Semn.	Data
Manager pr.	V. Titei			<i>[Signature]</i>	11.22
Elaborat.	A. Poderencu			<i>[Signature]</i>	11.22

53 / 2022 - OLC

Proiectarea rețelei de canalizare menajer-fecaloidă pentru locuințele din str. Constantin Brancoveanu, str. Prieteniei și str. Mihai Viteazul din s. Sociteni, r-nul Ialoveni

Organizarea lucrărilor de construcție.

Organizarea lucrărilor de construcție.
Sc. 1:500.

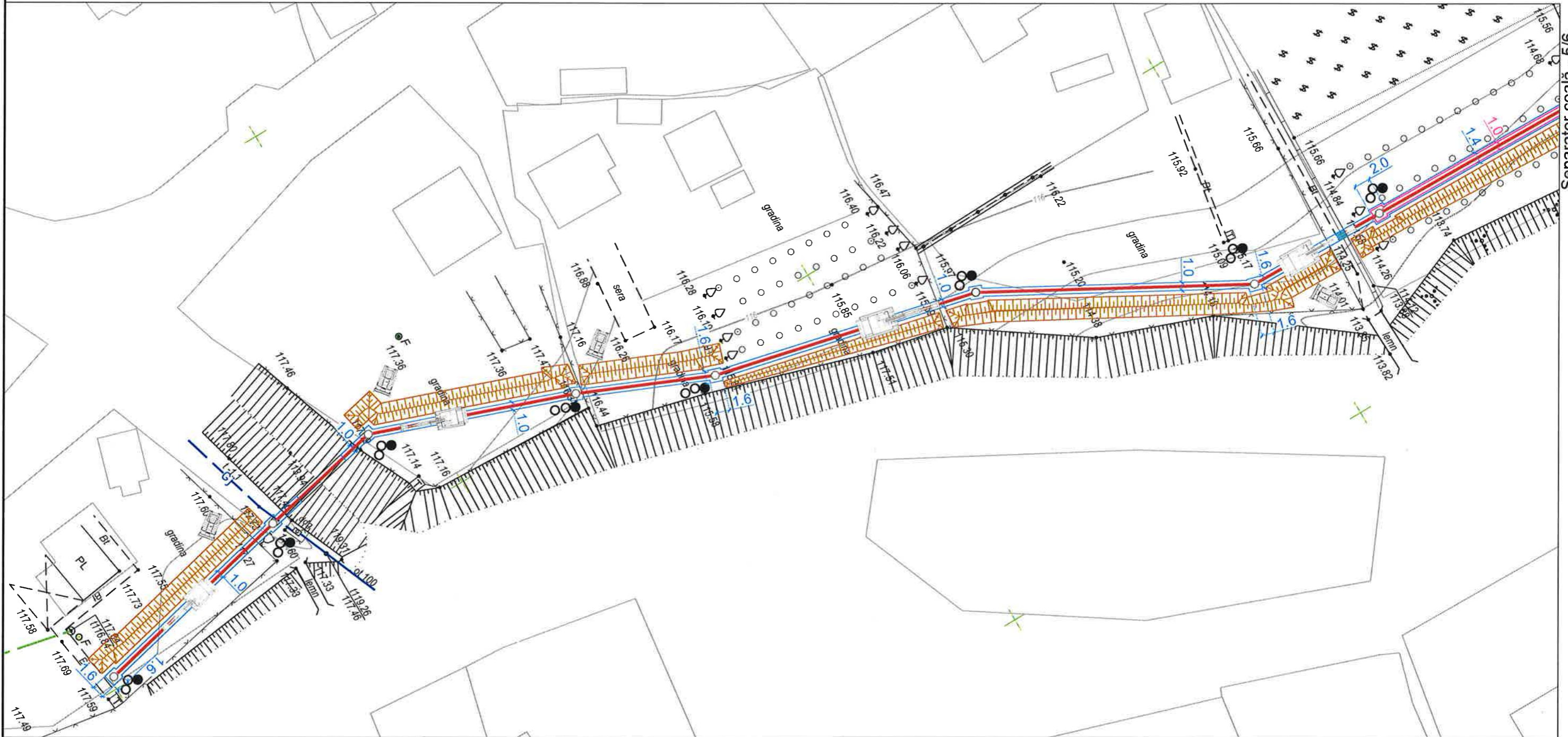
Faza	Coala	Coli
PE	4	



Nr. de inv. orig. Data și semnătura în schimb. nr. de inv.

ORGANIZAREA LUCRĂRILOR DE CONSTRUCȚIE

Sc. 1:500.



Nr. de inv. orig. Data și semnătura în schimb. nr. de inv.

Notă:
 1. În timpul lucrărilor, pentru sprijinirea malurilor tranșeelor ale căror adâncime depășește 1.5m se vor folosi pereți de sprijin din panouri metalice cu șpraițuri pentru a preveni surpările de maluri.
 2. Până la demararea lucrărilor de terasament de invitat reprezentanții organizațiilor de exploatare a comunicațiilor ingineresti pentru identificarea cotelor și locurilor de intersecție cu conductele de canalizare proiectate și cu acordarea lor. Organizațiile care exploatează comunicațiile subterane sunt obligate până la începutul lucrărilor de terasament să marcheze axele și hotarele comunicațiilor cu indicatoare ușor vizibile.
 - Locul de depozitare a solului în exces, deșeurilor se va coordona cu primăria s. Sociteni.

Legendă:

	Rețea de canalizare gravitațională proiectată
	Cămine de canalizare proiectate
	Tranșee cu pereți verticali și sprijiniri de maluri
	Tranșee cu pereți verticali
	Depozite de pământ
	Segment montat prin foraj orizontal

Beneficiar: Primăria Sociteni					
Mod	Nr. par.	Coala	Nr. doc.	Semn.	Data
Manager pr.	V. Titei				11.22
Elaborat.	A. Poderencu				11.22

53 / 2022 - OLC		
Proiectarea rețelei de canalizare menajer-fecaloidă pentru locuințele din str. Constantin Brancoveanu, str. Prieteniei și str. Mihai Viteazul din s. Sociteni, r-nul Ialoveni		
Faza	Coala	Coli
PE	5	
Organizarea lucrărilor de construcție.		SIGMA ENGINEERING S.R.L. Licența: A MMII Nr. 055985 dated 08.09.2017
Organizarea lucrărilor de construcție. Sc. 1:500.		

ORGANIZAREA LUCRĂRILOR DE CONSTRUCȚIE

Sc. 1:500.



Separator coală - 5/6

Separator coală - 6/7

Nr. de inv. orig. Data și semnătura În schimb. nr. de inv.

Notă:

1. În timpul lucrărilor, pentru sprijinirea malurilor tranșeelor ale căror adâncime depășește 1.5m se vor folosi pereți de sprijin din panouri metalice cu șpraițuri pentru a preveni surpările de maluri.
 2. Până la demararea lucrărilor de terasament de invitat reprezentanții organizațiilor de exploatare a comunicațiilor ingineresti pentru identificarea cotelor și locurilor de intersecție cu conductele de canalizare proiectate și cu acordarea lor. Organizațiile care exploatează comunicațiile subterane sunt obligate până la începutul lucrărilor de terasament să marcheze axele și hotarele comunicațiilor cu indicatoare ușor vizibile.
 - Locul de depozitare a solului în exces, deșeurilor se va coordona cu primăria s. Sociteni.

Legendă:

- Rețea de canalizare gravitațională proiectată
- Cămine de canalizare proiectate
- Tranșee cu pereți verticali și sprijiniri de maluri
- Tranșee cu pereți verticali
- Depozite de pământ
- Segment montat prin foraj orizontal

Beneficiar: Primăria Sociteni					
Mod	Nr. par	Coala	Nr. doc.	Semn.	Data
Manager pr.	V. Titei				11.22
Elaborat.	A. Poderencu				11.22

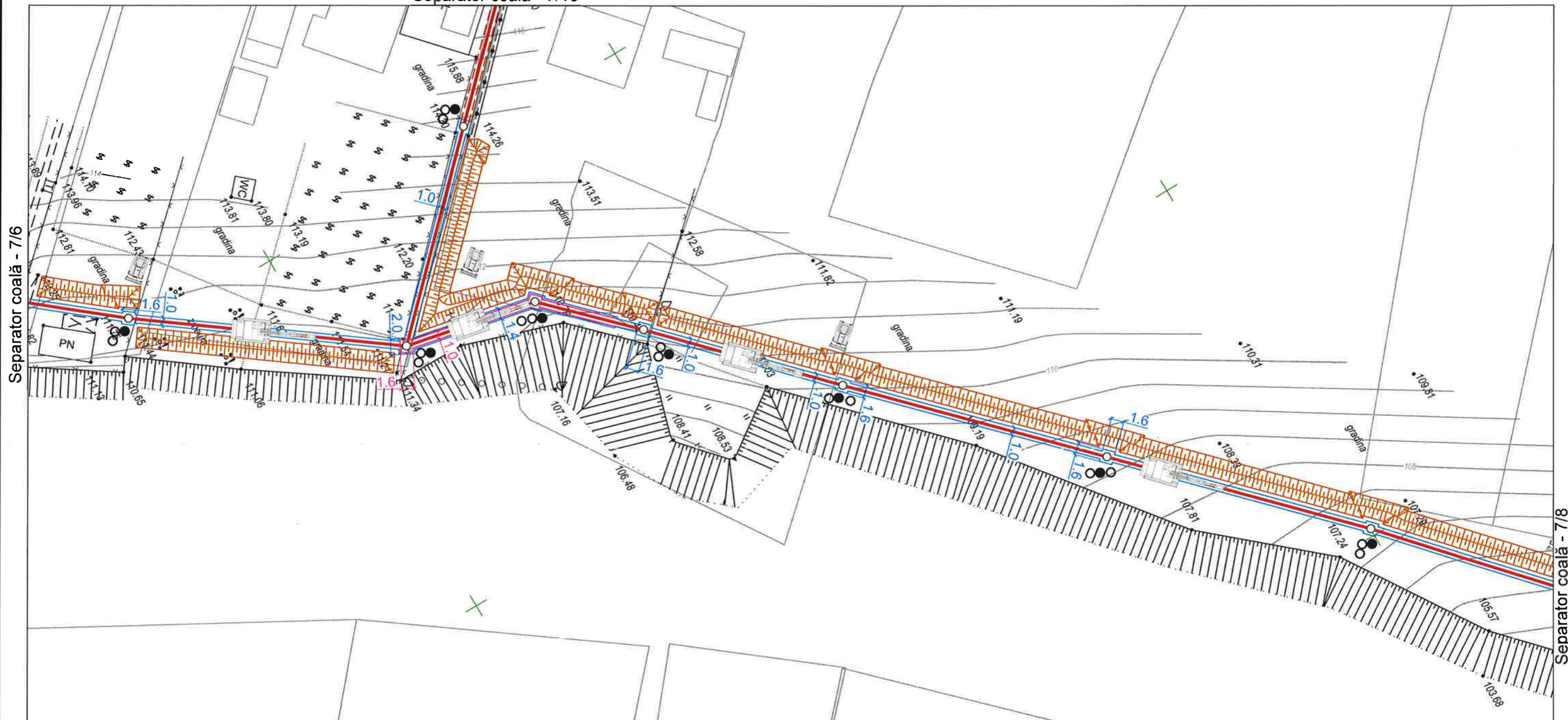
53 / 2022 - OLC		
Proiectarea rețelei de canalizare menajer-fecaloidă pentru locuințele din str. Constantin Brancoveanu, str. Prieteniei și str. Mihai Viteazul din s. Sociteni, r-nul Ialoveni		
Organizarea lucrărilor de construcție.	Faza	Coala
	PE	6
Organizarea lucrărilor de construcție. Sc. 1:500.	SIGMA ENGINEERING S.R.L. Licență: A MMII Nr. 055985 dated 08.09.2017	

ORGANIZAREA LUCRĂRILOR DE CONSTRUCȚIE

Sc. 1:500.



Separator coală - 7/10



Nr. de inv. orig. Data și semnătura în schimb. nr. de inv.

Notă:

1. În timpul lucrărilor, pentru sprijinirea malurilor tranșeelor ale căror adâncime depășește 1.5m se vor folosi pereți de sprijin din panouri metalice cu șpraițuri pentru a preveni surpările de maluri.
 2. Până la demararea lucrărilor de terasament de invitat reprezentanții organizațiilor de exploatare a comunicațiilor ingineresti pentru identificarea cotelor și locurilor de intersecție cu conductele de canalizare proiectate și cu acordarea lor. Organizațiile care exploatează comunicațiile subterane sunt obligate până la începutul lucrărilor de terasament să marcheze axele și hotarele comunicațiilor cu indicatoare ușor vizibile.
 - Locul de depozitare a solului în exces, deșeurilor se va coordona cu primăria s. Sociteni.

Legendă:

- Rețea de canalizare gravitațională proiectată
- Cămine de canalizare proiectate
- Tranșee cu pereți verticali și sprijiniri de maluri
- Tranșee cu pereți verticali
- Depozite de pământ
- Segment montat prin foraj orizontal

Beneficiar: Primăria Sociteni

Mod	Nr. par.	Coala	Nr. doc.	Semn.	Data
Manager pr.	V. Titei			<i>[Signature]</i>	11.22
Elaborat.	A. Poderencu			<i>[Signature]</i>	11.22

53 / 2022 - OLC

Proiectarea rețelei de canalizare menajer-fecaloidă pentru locuințele din str. Constantin Brancoveanu, str. Prieteniei și str. Mihai Viteazul din s. Sociteni, r-nul Ialoveni

Organizarea lucrărilor de construcție.

Organizarea lucrărilor de construcție.
Sc. 1:500.

Faza	Coala	Coli
PE	7	

SIGMA ENGINEERING S.R.L.
Licence: A MMII Nr. 055985
dated 08.09.2017

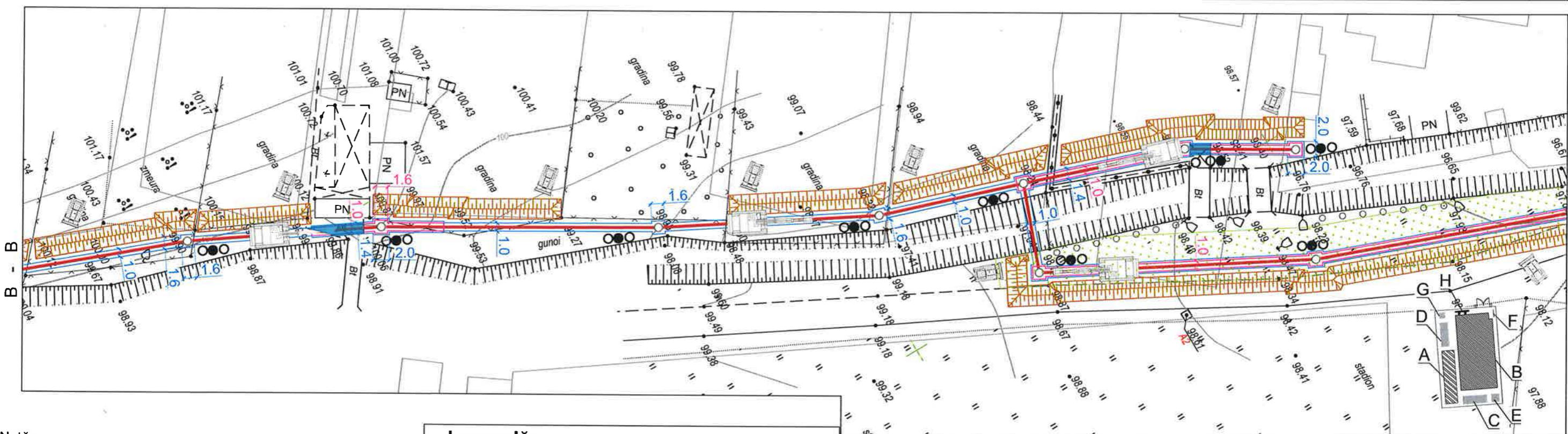
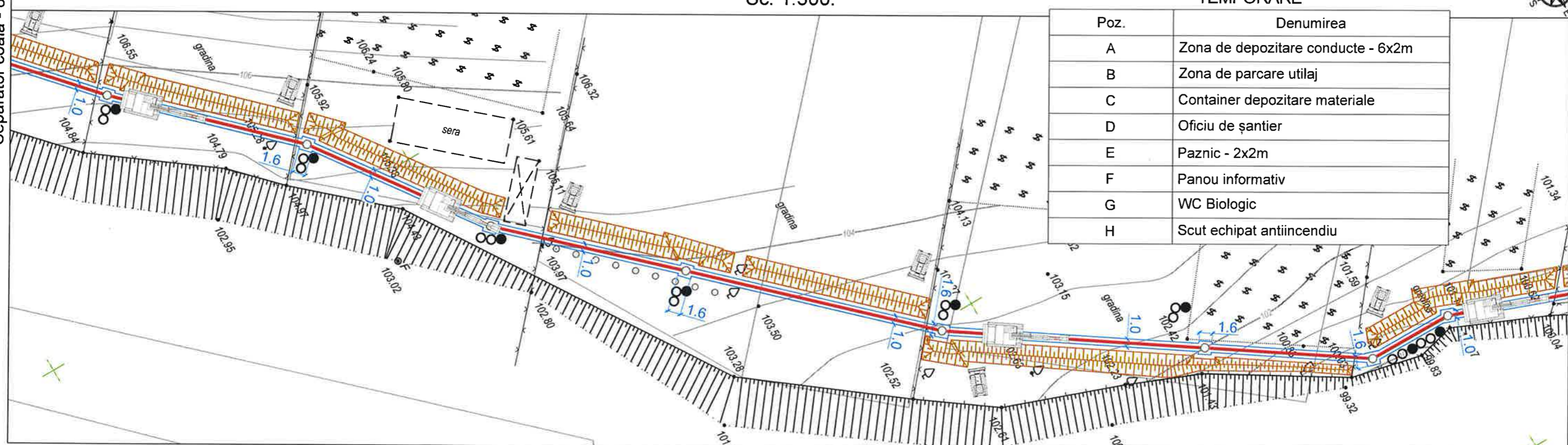
ORGANIZAREA LUCRĂRILOR DE CONSTRUCȚIE
Sc. 1:500.

LEGENDA CLĂDIRILOR ȘI CONSTRUCȚIILOR
TEMPORARE



Separator coală - 8/7

Poz.	Denumirea
A	Zona de depozitare conducte - 6x2m
B	Zona de parcare utilaj
C	Container depozitare materiale
D	Oficiu de șantier
E	Paznic - 2x2m
F	Panou informativ
G	WC Biologic
H	Scut echipat antiincendiu



Separator coală - 8/9

Nr. de inv. orig. / Data și semnătura / În schimb. nr. de inv.

Notă:
1. În timpul lucrărilor, pentru sprijinirea malurilor tranșeelor ale căror adâncime depășește 1.5m se vor folosi pereți de sprijin din panouri metalice cu șpraițuri pentru a preveni surpările de maluri.
2. Până la demararea lucrărilor de terasament de invitat reprezentanții organizațiilor de exploatare a comunicațiilor ingineresti pentru identificarea cotelor și locurilor de intersecție cu conductele de canalizare proiectate și cu acordarea lor. Organizațiile care exploatează comunicațiile subterane sunt obligate până la începutul lucrărilor de terasament să marcheze axele și hotarele comunicațiilor cu indicatoare ușor vizibile.
- Locul de depozitare a solului în exces, deșeurilor se va coordona cu primăria s. Sociteni.

Legendă:

	Rețea de canalizare gravitațională proiectată
	Cămine de canalizare proiectate
	Tranșee cu pereți verticali și sprijiniri de maluri
	Tranșee cu pereți verticali
	Depozite de pământ
	Segment montat prin foraj orizontal

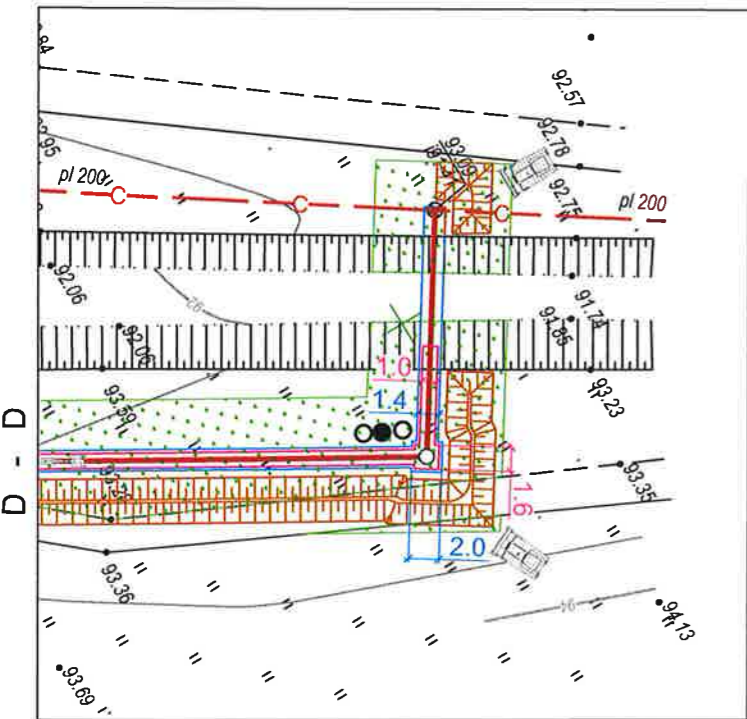
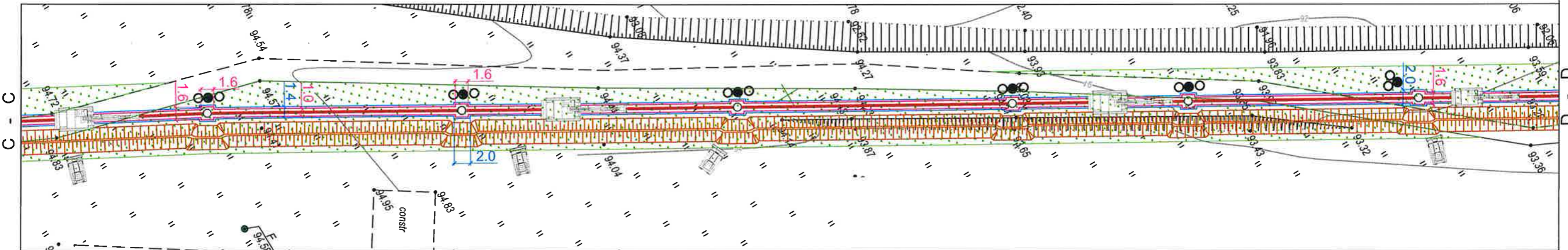
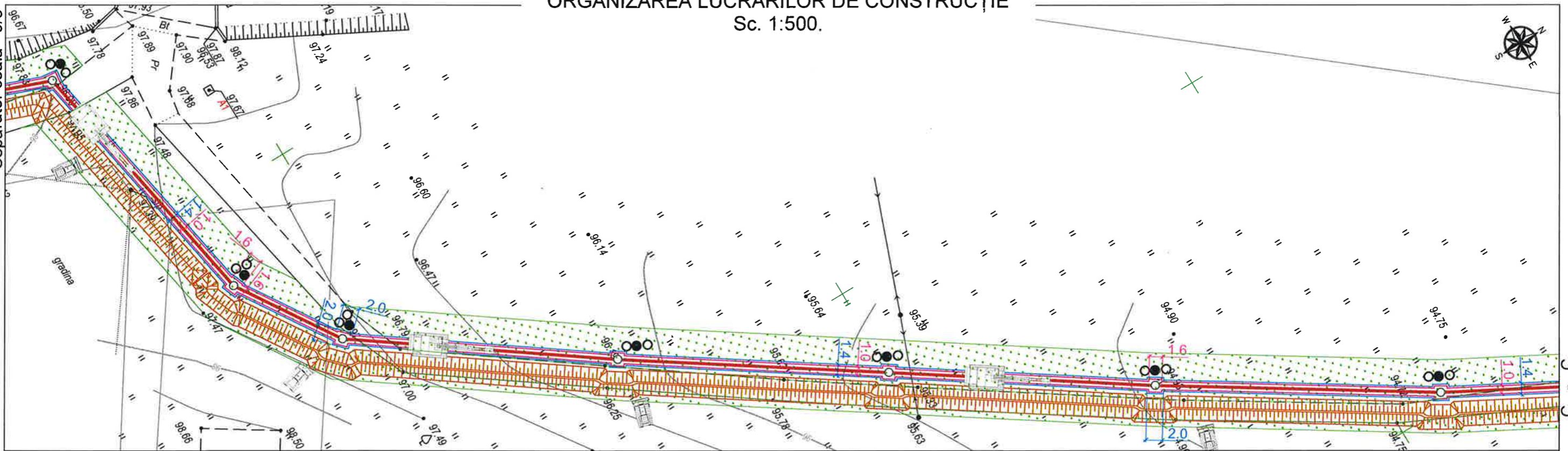
Beneficiar: Primăria Sociteni				53 / 2022 - OLC				
Proiectarea rețelei de canalizare menajer-fecaloidă pentru locuințele din str. Constantin Brancoveanu, str. Prieteniei și str. Mihai Viteazul din s. Sociteni, r-nul Ialoveni				Organizarea lucrărilor de construcție.				
Mod	Nr. par	Coala	Nr. doc	Semn.	Data	Faza	Coala	Coli
						PE	8	
Manager pr.	V. Titei				41.22	Organizarea lucrărilor de construcție.		
Elaborat.	A. Poderencu				11.22	Organizarea lucrărilor de construcție.		
Sc. 1:500.						SIGMA ENGINEERING S.R.L. Licență: A MMII Nr. 055985 dated 08.09.2017		

ORGANIZAREA LUCRĂRILOR DE CONSTRUCȚIE

Sc. 1:500.



Separator coala - 9/8



Legendă:

- Rețea de canalizare gravitațională proiectată
- Cămine de canalizare proiectate
- Tranșee cu pereți verticali și sprijiniri de maluri
- Tranșee cu pereți verticali
- Depozite de pământ
- Segment montat prin foraj orizontal

Notă:

1. În timpul lucrărilor, pentru sprijinirea malurilor tranșeele ale căror adâncime depășește 1.5m se vor folosi pereți de sprijin din panouri metalice cu șprăituri pentru a preveni surpările de maluri.
 2. Până la demararea lucrărilor de terasament de invitat reprezentanții organizațiilor de exploatare a comunicațiilor ingineresti pentru identificarea cotelor și locurilor de intersecție cu conductele de canalizare proiectate și cu acordarea lor. Organizațiile care exploatează comunicațiile subterane sunt obligate până la începutul lucrărilor de terasament să marcheze axele și hotarele comunicațiilor cu indicatoare ușor vizibile.
- Locul de depozitare a solului în exces, deșeurilor se va coordona cu primăria s. Sociteni.

Nr. de inv. orig. Data și semnătura În schimb. nr. de inv.

Beneficiar: Primăria Sociteni

53 / 2022 - OLC

Proiectarea rețelei de canalizare menajer-fecaloidă pentru locuințele din str. Constantin Brancoveanu, str. Prieteniei și str. Mihai Viteazul din s. Sociteni, r-nul Ialoveni

Mod	Nr. par.	Coala	Nr. doc.	Semn.	Data
Manager pr.	V. Titei			<i>[Signature]</i>	11.22
Elaborat.	A. Poderencu			<i>[Signature]</i>	11.22

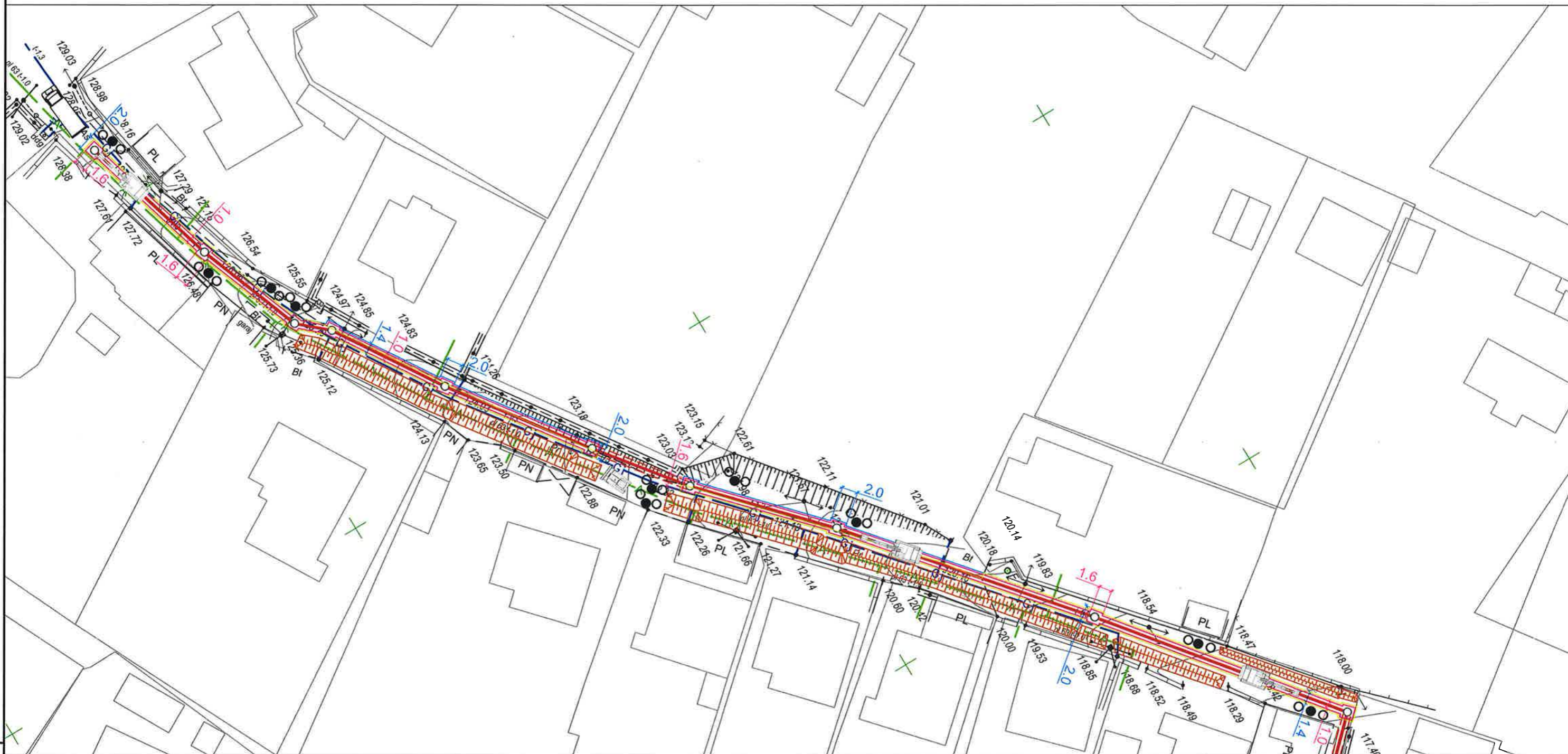
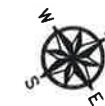
Organizarea lucrărilor de construcție.

Faza	Coala	Coli
PE	9	

Organizarea lucrărilor de construcție.
Sc. 1:500.

SIGMA ENGINEERING S.R.L.
Licențe: A MMII Nr. 055985
dated 08.09.2017

ORGANIZAREA LUCRĂRILOR DE CONSTRUCȚIE
Sc. 1:500.



Separator coală - 10/7

Nr. de inv. orig. Data și semnătura în schimb. nr. de inv.

Notă:

1. În timpul lucrărilor, pentru sprijinirea malurilor tranșeelor ale căror adâncime depășește 1.5m se vor folosi pereți de sprijin din panouri metalice cu șpraițuri pentru a preveni surpările de maluri.
2. Până la demararea lucrărilor de terasament de invitat reprezentanții organizațiilor de exploatare a comunicațiilor ingierești pentru identificarea cotelor și locurilor de intersecție cu conductele de canalizare proiectate și cu acordarea lor. Organizațiile care exploatează comunicațiile subterane sunt obligate până la începutul lucrărilor de terasament să marcheze axele și hotarele comunicațiilor cu indicatoare ușor vizibile.
- Locul de depozitare a solului în exces, deșeurilor se va coordona cu primăria s. Sociteni.

Legendă:

- Rețea de canalizare gravitațională proiectată
- Cămine de canalizare proiectate
- Tranșee cu pereți verticali și sprijiniri de maluri
- Tranșee cu pereți verticali
- Depozite de pământ
- Segment montat prin foraj orizontal

Beneficiar: Primăria Sociteni

Mod	Nr. par.	Coala	Nr. doc.	Semn.	Data
Manager pr.	V. Titei			<i>[Signature]</i>	11.22
Elaborat.	A. Poderencu			<i>[Signature]</i>	11.22

53 / 2022 - OLC

Proiectarea rețelei de canalizare menajer-fecaloidă pentru locuințele din str. Constantin Brancoveanu, str. Prieteniei și str. Mihai Viteazul din s. Sociteni, r-nul Ialoveni

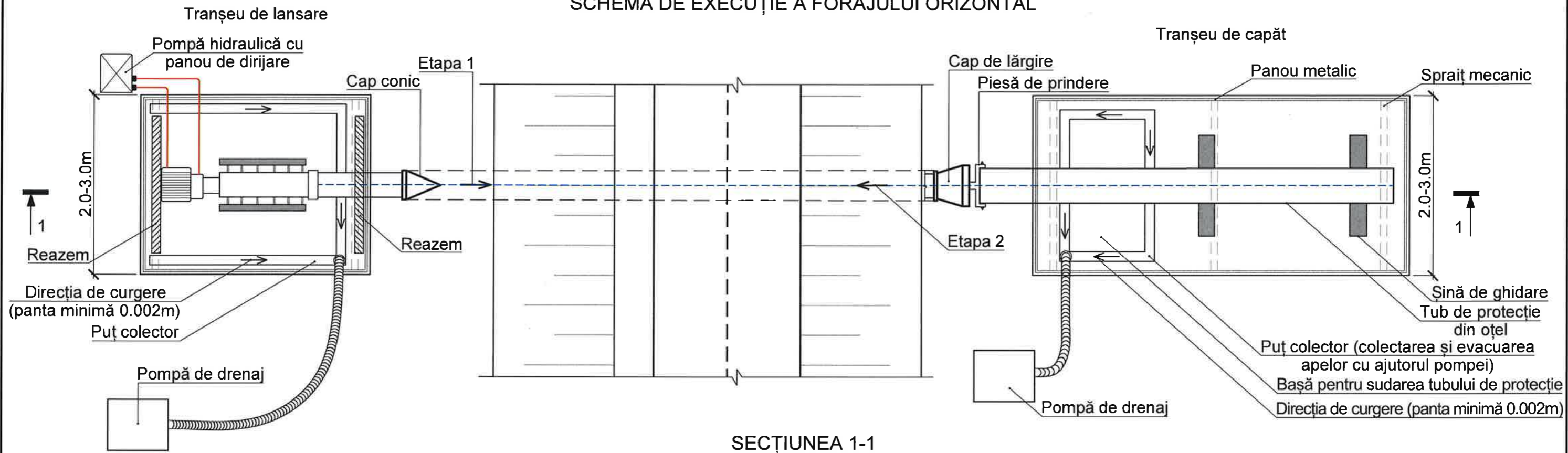
Organizarea lucrărilor de construcție.

Organizarea lucrărilor de construcție.
Sc. 1:500.

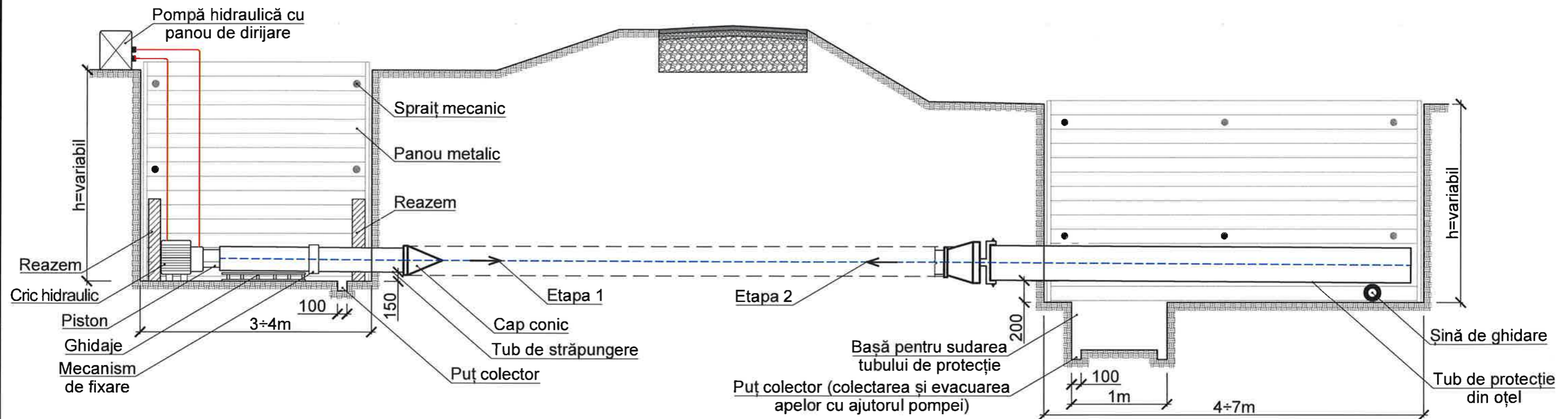
Faza	Coala	Coli
PE	10	

SIGMA ENGINEERING S.R.L.
Licență: A MMII Nr. 055985
dated 08.09.2017

SCHEMA DE EXECUȚIE A FORAJULUI ORIZONTAL



SECȚIUNEA 1-1



Notă:

- 1.Toate dimensiunile sunt indicate în mm, dacă nu sunt specificate altfel;
- 2.Tubul de protecție va fi obturat ermetic la capetele ce se termină în afara căminelor;
- 3.Tubul de protecție din oțel va fi protejat anticoroziv, atât în interior, cât și exterior cu vopsea epoxidică pe un strat de grund;
- 4.Toate conductele montate în tub de protecție (indiferent de metoda de montare) vor fi centrate și fixate cu ajutorul distanțierelor. Distanța dintre distanțiere va fi stabilită la etapa de construcție în funcție de lungimea segmentului montat în tub de protecție, de diametrul conductei, cât și în funcție de sarcina capabilă suportată de distanțiere.

Beneficiar: Primăria Sociteni						53 / 2022 - OLC		
Proiectarea rețelei de canalizare menajer-fecaloidă pentru locuințele din str. Constantin Brancoveanu, str. Prieteniei și str. Mihai Viteazul din s. Sociteni, r-nul Ialoveni						Faza	Coala	Coli
Organizarea lucrărilor de construcție.						PE	11	
Detaliu tip: Schema de execuție a forajului orizontal prin împingere.						SIGMA ENGINEERING S.R.L. Licență: A MMII Nr. 055985 dated 08.09.2017		
Mod	Nr. par.	Coala	Nr. doc.	Semn.	Data			
Manager pr.	V. Titei				11.22			
Elaborat.	A. Poderencu				11.22			

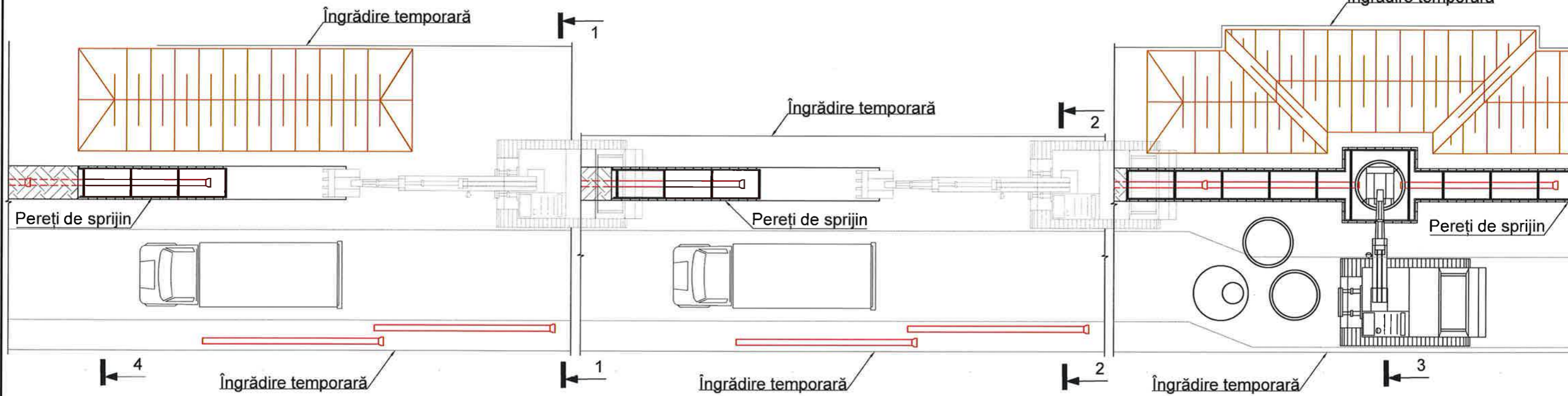
Nr. de inv. orig. Data și semnătura în schimb. nr.de inv.

SCHEMA TEHNOLOGICĂ DE MONTARE A CONDUCTELOR ȘI CĂMINELOR

DEPOZITAREA SOLULUI ÎN PRAJMA TRANȘEULUI
(Evacuarea solului în exces de la cămine și conducte)

MONTAREA CĂMINELOR

EVACUAREA COMPLETĂ A SOLULUI

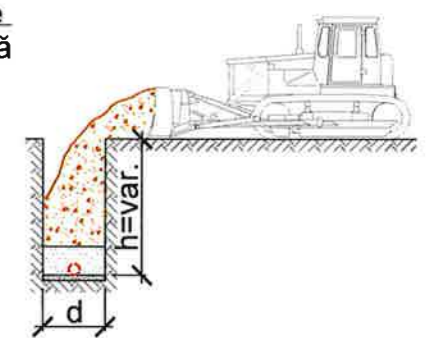
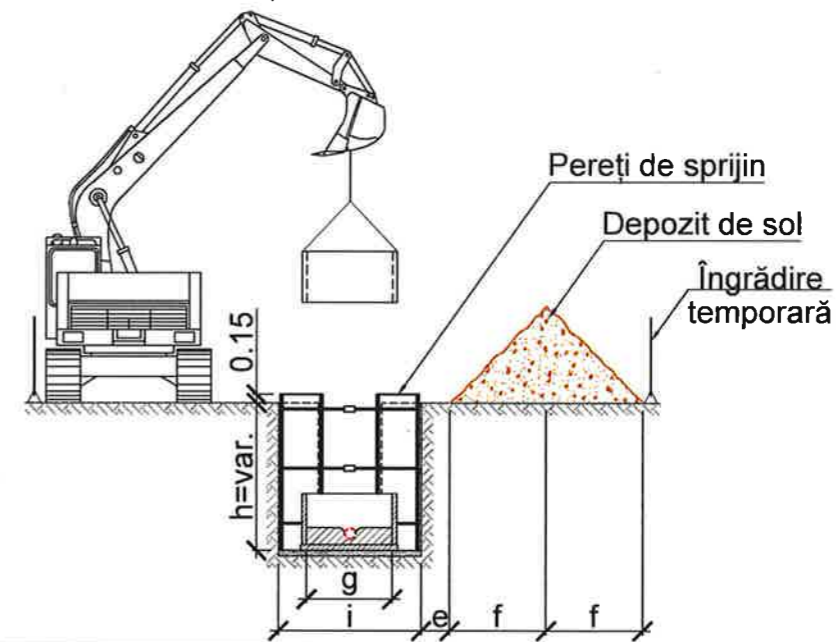
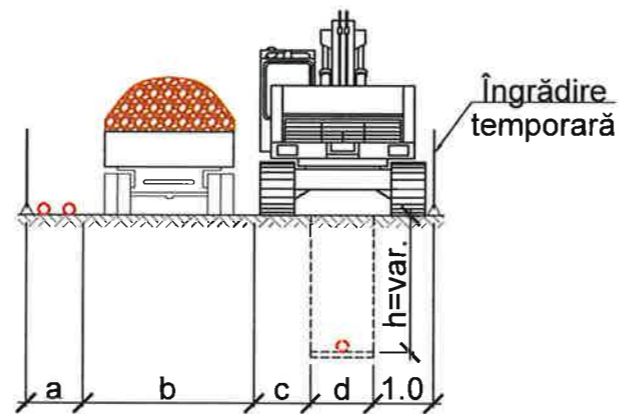
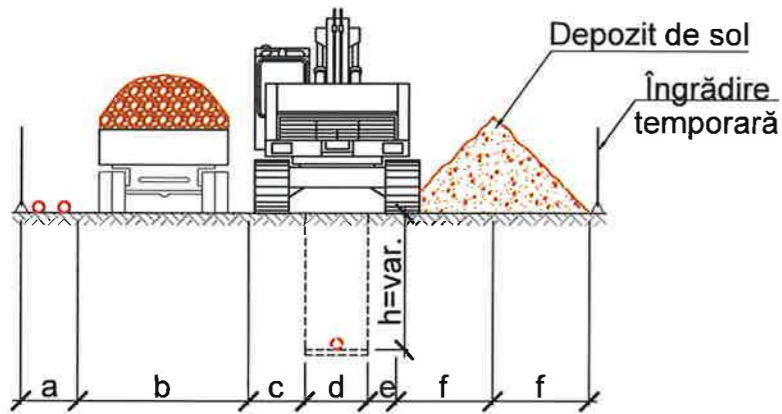


SECȚIUNEA 1-1

SECȚIUNEA 2-2

SECȚIUNEA 3-3

SECȚIUNEA 4-4



DISTANȚELE CONFORM SCHEMEI TEHNOLOGICE DE MONTARE A CONDUCTELOR ȘI CĂMINELOR

Poz.	Denumirea	Distanța (m)	Referință
a	Zona pentru depozitarea conductelor	1+2	
b	Drum provizoriu	3	
c	Distanța de siguranță pentru utilaj	1	
d	Lățimea tranșeului (conducte PVC)	$0.8+DN+2*x$	NCM F.01.03-2009, p.5.3
		$x=0.2$	NCM F.01.03-2009, p.5.3a
d1	Lățimea tranșeului (conducte PEID)	$0.5+DN$	NCM F.01.03-2009, p.5.3
e	Distanța de siguranță pentru sol	0.5	NCM A.08.02-2014, p.15.3.2
f	Lățimea depozitului de sol	variabil	
g	Diametrul căminului	variabil	
h	Lățimea tranșeului pentru cămin	$g+2*0.5$	


Beneficiar: Primăria Sociteni						53 / 2022 - OLC		
						Proiectarea rețelei de canalizare menajer-fecaloidă pentru locuințele din str. Constantin Brancoveanu, str. Prieteniei și str. Mihai Viteazul din s. Sociteni, r-nul Ialoveni		
Mod	Nr. par.	Coala	Nr. doc.	Semn.	Data			
Manager pr. V. Titei						Organizarea lucrărilor de construcție.		
Elaborat. A. Poderencu						PE	12	Coli
Detaliu tip: Schema tehnologică de montare a conductelor și căminelor.						SIGMA ENGINEERING S.R.L. Licența: A MMII Nr. 055985 dated 08.09.2017		

Nr. de inv. orig. Data și semnătura în schimb. nr. de inv.

GRAFICUL CALENDARISTIC DE EXECUȚIE A LUCRĂRILOR

Poz.	Denumirea lucrărilor	Volumul lucrărilor		Capacitatea		Zile	Săptămâni																	
		U.M.	Cant.	U.M.	Cant.		1	2	3	4	5	6	7	8	9	10	11	12	13	14	15	16	17	18
1	Lucrări pregătitoare	-	-	zile	4	2	-																	
2	Excavarea tranșeelor: separarea stratului fertil / asfaltului de celelalte soluri, transportarea solului în exces	m	2002	m / zi	40	50	-	-	-	-	-	-	-	-	-	-	-							
3	Pregătirea patului de fundare și instalarea conductei din PVC - canalizarea gravitațională	m	2002	m / zi	40	50		-	-	-	-	-	-	-	-	-								
4	Pregătirea patului de fundare pentru cămine, montarea căminelor circulare prefabricate	Buc.	79	Buc / zi	3	27			-	-		-	-		-	-								
5	Astuparea parțială a conductelor și testarea preliminară a conductelor din PVC	m	2002	m / zi	40	50			-	-	-	-	-	-	-	-	-							
6	Astuparea tranșeelor în straturi cu compactarea acestora	m	2002	m / zi	40	50				-	-	-	-	-	-	-	-	-						
7	Lucrări de testarea finală a conductelor	m	2002	m / zi	500	4													-					
8	Lucrări de reabilitare a drumurilor și trotuarelor	m ²	224	m ² / zi	150	2														-				
9	Lucrări de amenajare a zonelor verzi	m ²	9060	m ² / zi	300	30														-	-	-	-	-

Nr. de inv. orig. Data și semnătura în schimb. nr. de inv.

Beneficiar: Primăria Sociteni						53 / 2022 - OLC		
						Proiectarea rețelei de canalizare menajer-fecaloidă pentru locuințele din str. Constantin Brancoveanu, str. Prieteniei și str. Mihai Viteazul din s. Sociteni, r-nul Ialoveni		
Mod	Nr. par.	Coala	Nr. doc.	Semn.	Data			
Manager pr.	V. Titei			<i>V. Titei</i>	11.22	Organizarea lucrărilor de construcție.		
Elaborat.	A. Poderencu			<i>A. Poderencu</i>	11.22	Faza	Coala	Coli
						PE	13	
Graficul calendaristic de execuție a lucrărilor						 SIGMA ENGINEERING S.R.L. Licence: A MMII Nr. 055985 dated 08.09.2017		