

Risipeni, Falesti

Reabilitarea si modernizarea sistemului de iluminat din com. Risipeni, r-l Falesti

Cuprins

Pagină titlu	1
Cuprins	2

Situatia 1 · Alternativă 1

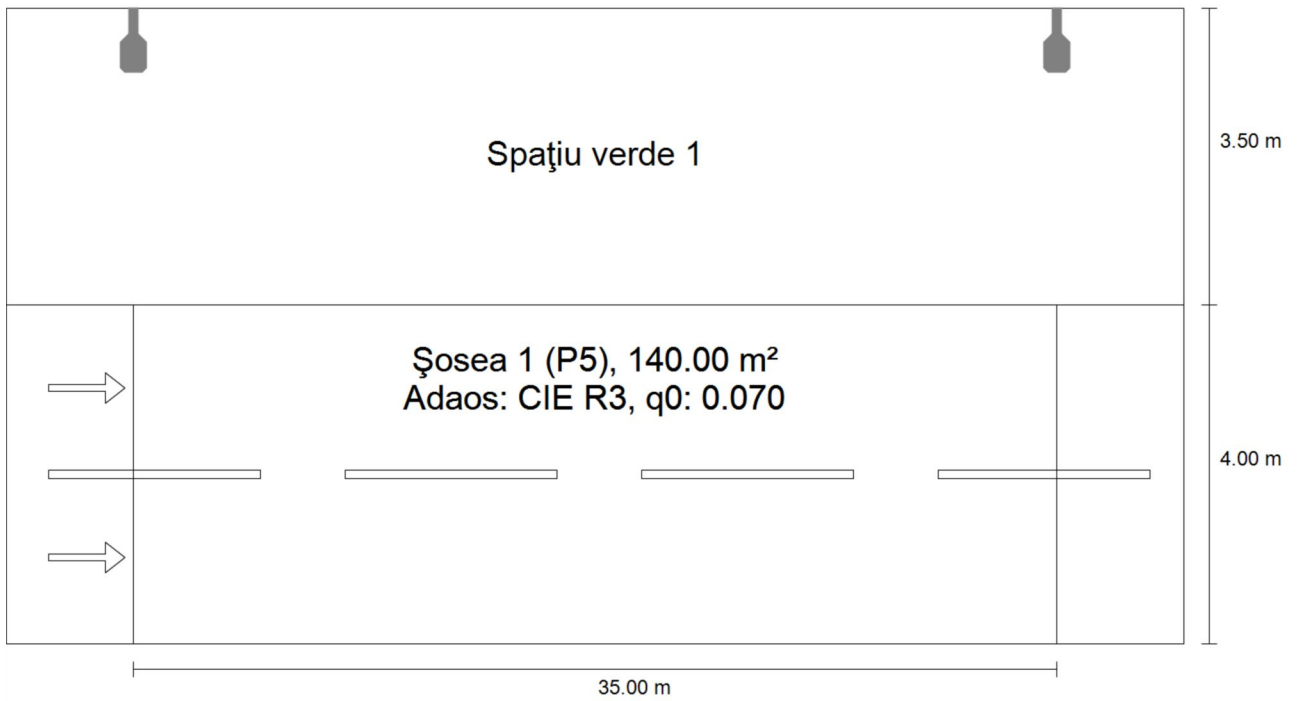
Rezumat (până la EN 13201:2015)	3
---------------------------------------	---

Situatia 2 · Alternativă 2

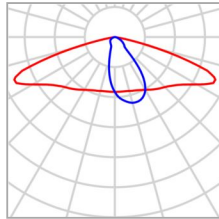
Rezumat (până la EN 13201:2015)	7
---------------------------------------	---

Situatia 1

Rezumat (până la EN 13201:2015)



Situatia 1

Rezumat (până la EN 13201:2015)

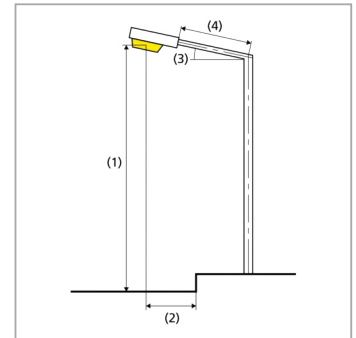
Producător	LUG Light Factory	P	16.0 W
Nr.articol	130782.5L161.110	$\Phi_{Lampă}$	2400 lm
Nume articol	URBINO S ED 2400lm/740 IP66 O11 szary I kl.	$\Phi_{Corp\ de\ iluminat}$	2400 lm
Dotare	1x LED 4000K	η	100.00 %

Situatia 1

Rezumat (până la EN 13201:2015)

URBINO S ED 2400lm/740 IP66 O11 szary I kl. (Pe o parte Sus)

Distanță stâlp	35.000 m
(1) Înălțimea punctului de lumină	6.500 m
(2) Ieșirea în consolă a punctului de lumină	-3.000 m
(3) Înclinare consolă	0.0°
(4) Lungime consolă	0.500 m
Număr anual de ore de funcționare	4000 h: 100.0 %, 16.0 W
Putere / traseu	464.0 W/km
ULR / ULOR	0.00 / 0.00
Intensități luminoase max. Orice direcție ce formează unghiul dat cu verticala în jos a corpurilor de iluminat instalate pentru utilizare.	≥ 70°: 656 cd/klm ≥ 80°: 63.8 cd/klm ≥ 90°: 0.00 cd/klm
Clasă intensitate luminoasă Valorile intensității luminoase în [cd/klm] pentru calculul clasei intensității luminoase se referă la fluxul luminos al corpului de iluminat, conform EN 13201:2015.	G*3
Clasă index ornamente	D.6
MF	0.85



Rezultate pentru câmpurile de evaluare

Pentru instalare s-a luat în calcul un factor de întreținere de 0.85.

	Mărime	Calculat	Nominal	Conform
Șosea 1 (P5)	E_m	3.63 lx	[3.00 - 4.50] lx	✓
	E_{min}	0.67 lx	≥ 0.60 lx	✓
	$TI^{(1)}$	13 %	-	

(1) informativ, nu este parte a evaluării

Situatia 1

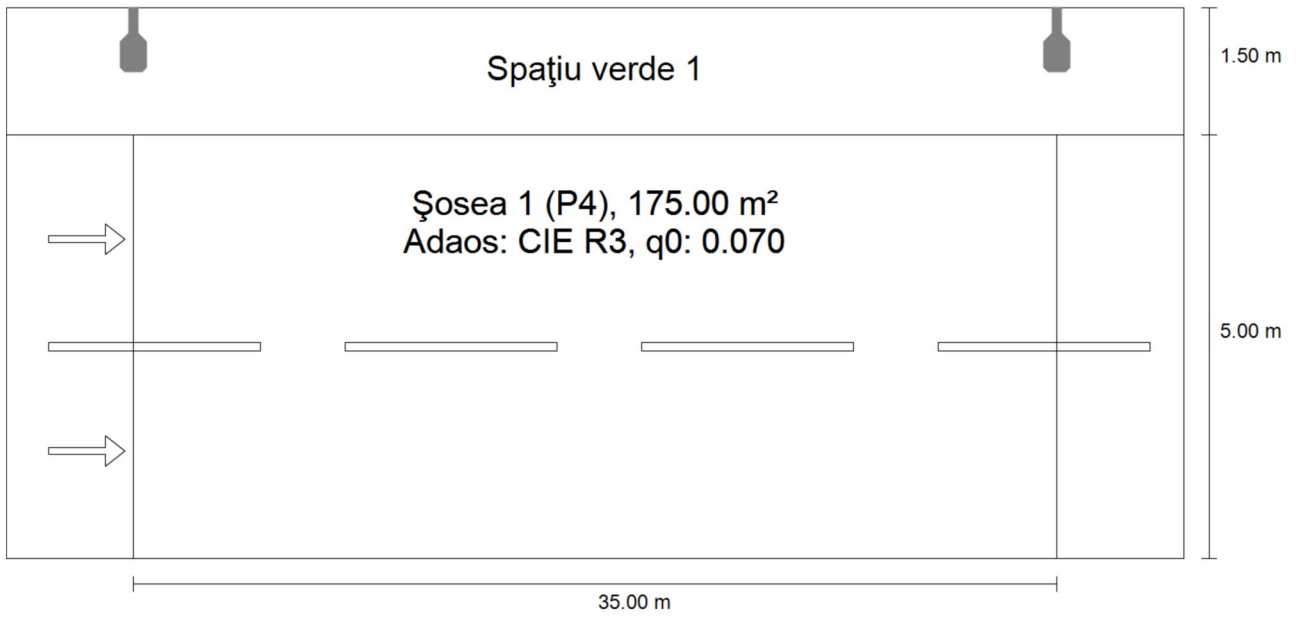
Rezumat (până la EN 13201:2015)

Rezultate pentru indicatorii de eficiență energetică

	Mărime	Calculat	Consumul de energie
Situatia 1	D_p	0.031 W/lx*m ²	-
URBINO S ED 2400lm/740 IP66 O11 szary I kl. (Pe o parte Sus)	D_e	0.5 kWh/m ² an	64.0 kWh/an

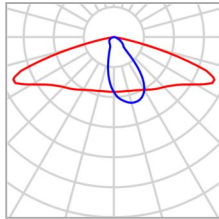
Situatia 2

Rezumat (până la EN 13201:2015)



Situatia 2

Rezumat (până la EN 13201:2015)



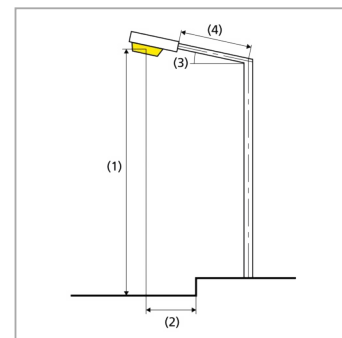
Producător	LUG Light Factory	P	16.0 W
Nr.articol	130782.5L161.110	$\Phi_{Lampă}$	2400 lm
Nume articol	URBINO S ED 2400lm/740 IP66 O11 szary I kl.	$\Phi_{Corp\ de\ iluminat}$	2400 lm
Dotare	1x LED 4000K	η	100.00 %

Situatia 2

Rezumat (până la EN 13201:2015)

URBINO S ED 2400lm/740 IP66 O11 szary I kl. (Pe o parte Sus)

Distanță stâlp	35.000 m
(1) Înălțimea punctului de lumină	6.500 m
(2) Ieșirea în consolă a punctului de lumină	-1.000 m
(3) Înclinare consolă	0.0°
(4) Lungime consolă	0.500 m
Număr anual de ore de funcționare	4000 h: 100.0 %, 16.0 W
Putere / traseu	464.0 W/km
ULR / ULOR	0.00 / 0.00
Intensități luminoase max. Orice direcție ce formează unghiul dat cu verticala în jos a corpurilor de iluminat instalate pentru utilizare.	≥ 70°: 656 cd/klm ≥ 80°: 63.8 cd/klm ≥ 90°: 0.00 cd/klm
Clasă intensitate luminoasă Valorile intensității luminoase în [cd/klm] pentru calculul clasei intensității luminoase se referă la fluxul luminos al corpului de iluminat, conform EN 13201:2015.	G*3
Clasă index ornamente	D.6
MF	0.85



Rezultate pentru câmpurile de evaluare

Pentru instalare s-a luat în calcul un factor de întreținere de 0.85.

	Mărime	Calculat	Nominal	Conform
Șosea 1 (P4)	E_m	6.03 lx	[5.00 - 7.50] lx	✓
	E_{min}	1.37 lx	≥ 1.00 lx	✓
	$TI^{(1)}$	16 %	-	

(1) informativ, nu este parte a evaluării

Situatia 2

Rezumat (până la EN 13201:2015)

Rezultate pentru indicatorii de eficiență energetică

	Mărime	Calculat	Consumul de energie
Situatia 2	D_p	0.015 W/lx*m ²	-
URBINO S ED 2400lm/740 IP66 O11 szary I kl. (Pe o parte Sus)	D_e	0.4 kWh/m ² an	64.0 kWh/an