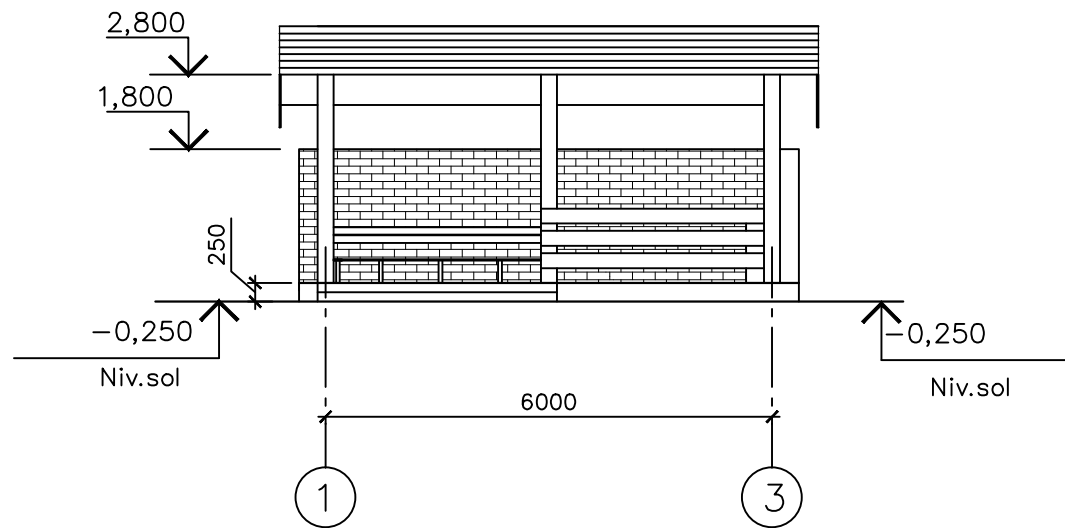
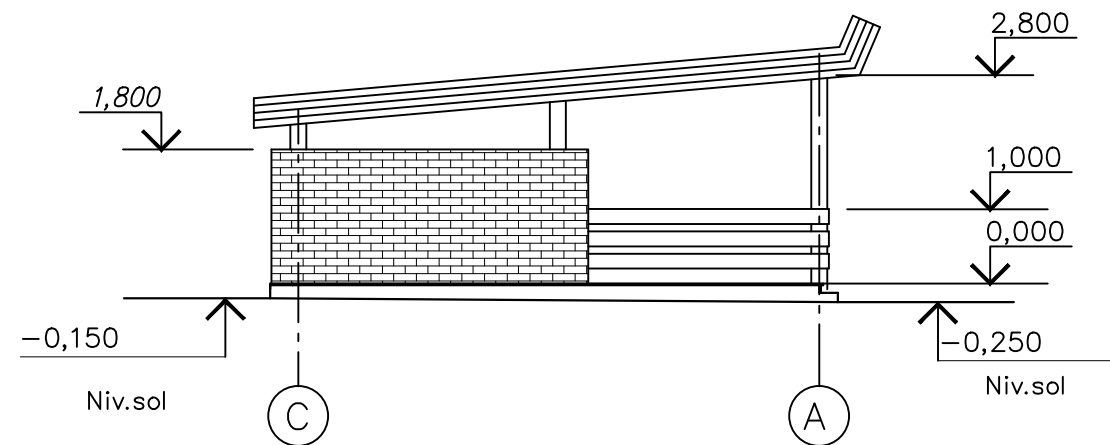


Fatada 1-3 / oglindit /



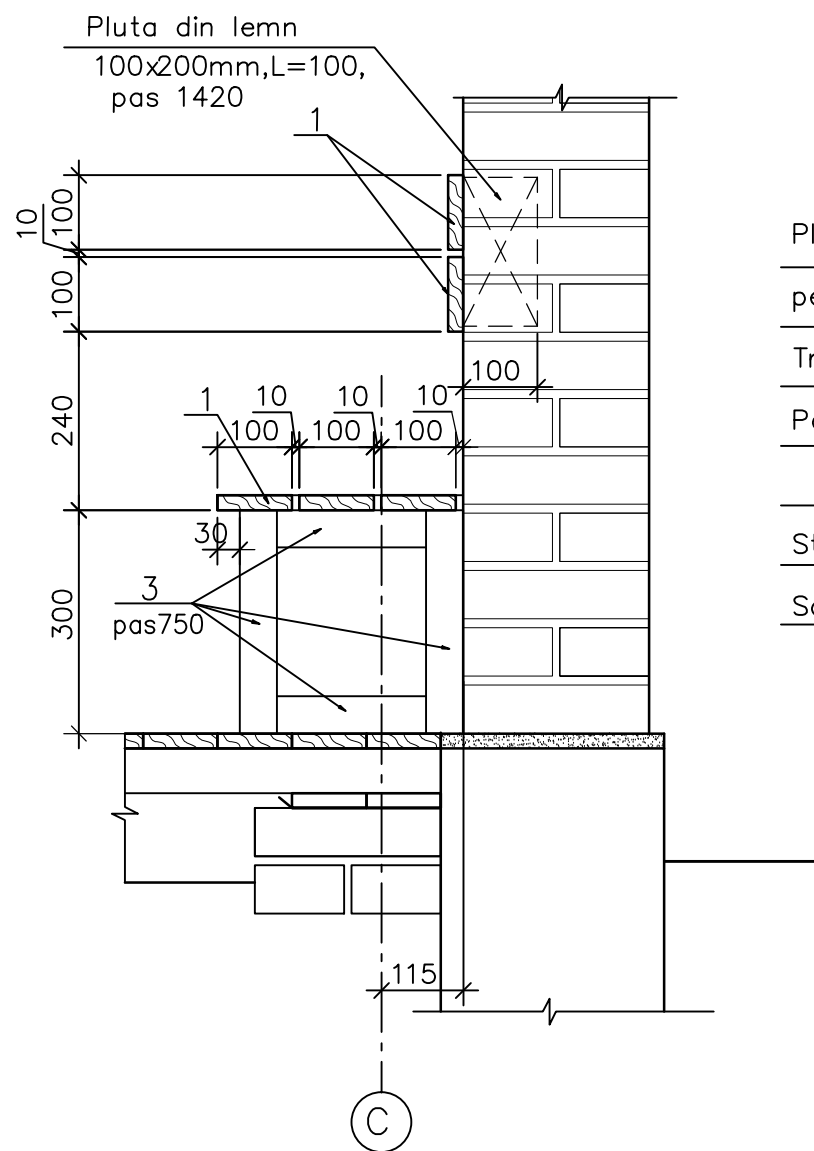
①

Fatada C-A

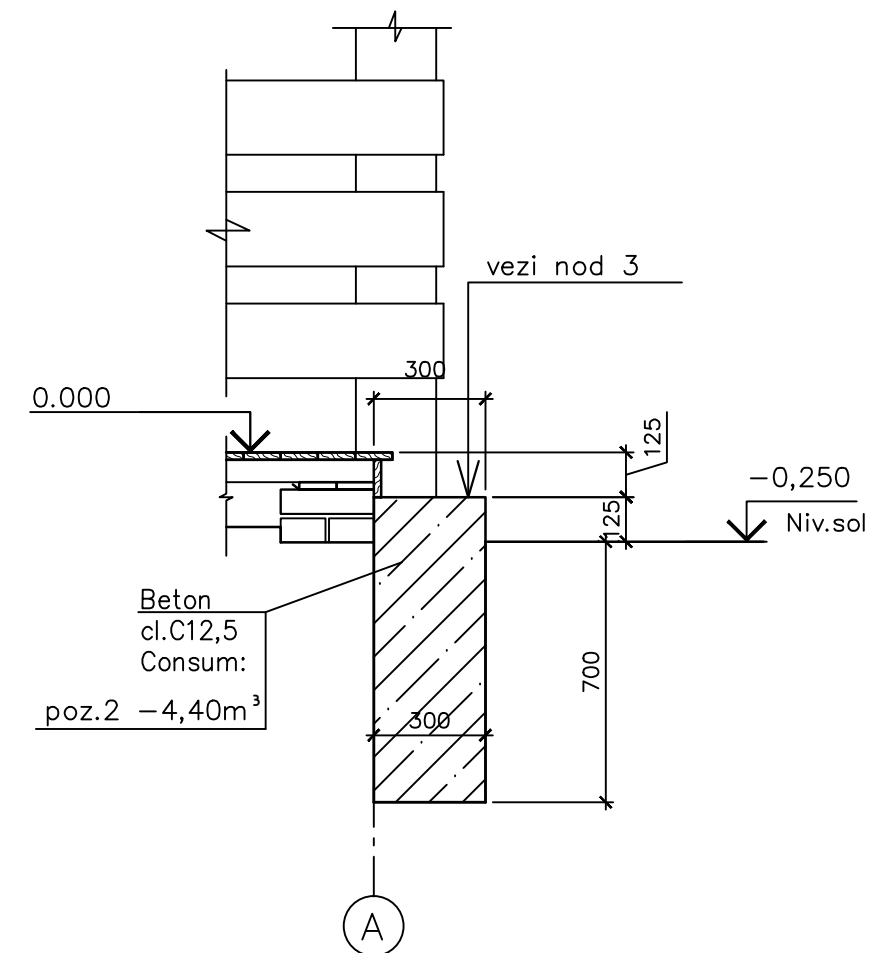


②

③ S=poz.2 -1,70 m²



| | |
|--|--------|
| Placa de ceramica (striat) | |
| pe compozitie adeziva | - 5mm |
| Trepte de beton clasa B12,5 | |
| Pat de beton clasa B12,5 ,armat ø4Br I | |
| pas 150x150mm | - 80mm |
| Strat de petris batatorit | - 40mm |
| Sol tasat | |



| | | | | | | | | | |
|-----------|-------|---------|--------|-------|--|-----------------------------------|--------------------------------|-------|-----|
| | | | | | 0510/2021 | | | | |
| | | | | | Pavilion pentru copii la gradinite subordonate DETS sectorului Riscani mun.Chisinau | | | | |
| Sch. | Cant. | Foaia | N doc. | Semn. | Data | Sopron parasolar-tip-1 | Etapa | Foaia | Foi |
| AŞP | | Sava I. | | | 10.21 | | S.P. | 3 | |
| Sp.princ. | | Svet I | | | " | Fatada 1-3 si C-A. Nod 1 si 2. | SRL"PROI-DEVI" mun.Chisinau | | |