

STRUCTURE PROJECT

S.R.L.

Licenta: Seria A MMII
Nr. 052750 din
22.10.2014

adresa: str. A. Sciusev 31
mun. Chisinau
tel. 079436406

COMPARTIMENTUL - Solutii Arhitecturale; Plan general;
OBIECT NR. 26/19 - SA; PG.

DENUMIREA OBIECTULUI:

"Garaj pentru autobusul școlar la IP Gimnaziul „Valeriu Bulicanu” din s. Boldurești, raionul Nisporeni.

ADRESA:

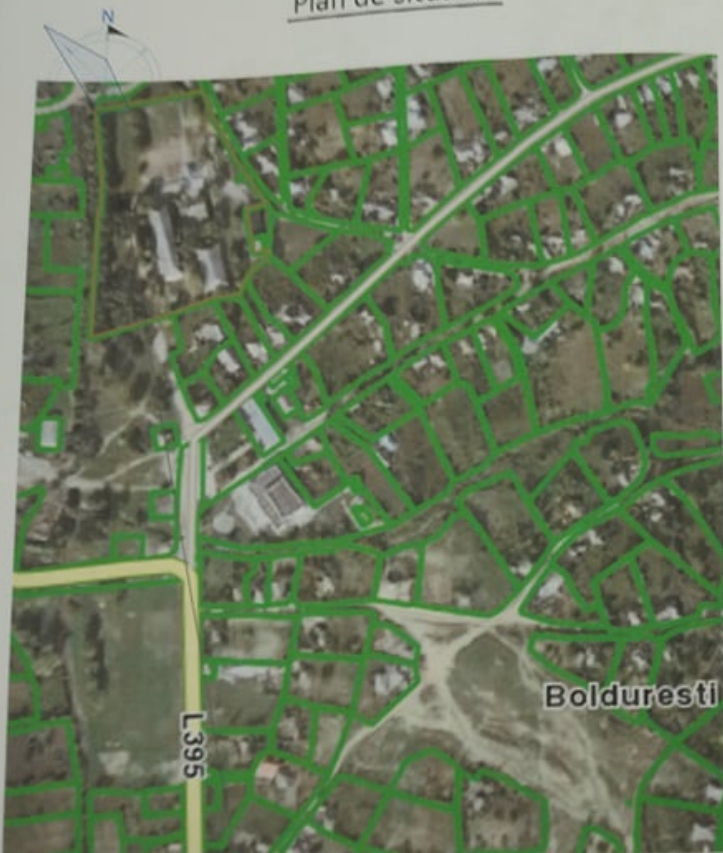
com. Boldurești, raionul Nisporeni.

BENEFICIAR:

IP gimnaziul „Valeriu Bulicanu”, s. Boldurești



Plan de situatie



Bolduresti

Sector destinat pentru proiectare

Proiectul este elaborat conform normelor și regulilor în vigoare, și asigură criteriile de bază ale calității construcțiilor, reglementate prin legea cu privire la calitate în construcții:

- A - rezistență și stabilitate;
- B - siguranță în exploatare;
- C - siguranță la foc;
- D - igienă, sănătatea oamenilor, răscăirea și protecția mediului înconjurător;
- E - izolație termică, hidroizolație și economie de energie;
- F - protecție împotriva zgomotului.

Evidența desenelor de lucru a setului de baza PG

№PG	Denumirea	Rem
1	Date generale	
2	Plan general	
3	Cartograma lucrarilor de terasamente	

1. Planul general a fost elaborat in baza caietului de sarcini pentru proiect
2. Desenul dat este elaborat pe baza ridicarii topografice, realizata anul 2019
3. Este utilizat sistemul Baltic de inaltimi.
4. Cota de reper este stabilita cota reper №2-76.40
5. Trasarea se efectueaza de la aliniamentele peretelor cladirii Gimnaziului

Verificator de proiecte nr. 150
Spasov Anotolie
 Domeniul: A.2
 Nr. de inregistrare a arhitectului: 1005/10/10
 Valabilitate de la 27.12.2016 pana pe 27.12.2021

Beneficiar	IP Gimnaziul „Valeriu Bulcanu” din s. Bolduresti.
Certificat de urbanism	01 din 02 aprilie 2019
I.Ș.R.	Popa P.
A.Ș.P.	Popa D.

Nr. 25/19 - PG	
"Garaj pentru autobuzul școlii la IP Gimnaziul „Valeriu Bulcanu” din s. Bolduresti	
Măș. nr. 890	Pianșa nr. 001
ASP	Popa D.
ISP	Popa P.
Execuțor	Sirbu M.
Date	08.19
Date	08.19
Date	08.19

Plan general

NrPG	Denumirea	Remarca
1	Garag	proiect.
2	Gimnaziul "Valeriu Bulicanu"	existent

Borderoul accesorelor, trotuarelor, terenuri de odihna

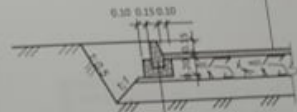
Semne convenționale	Denumirea	Suprafata imbrac. m ²	Bordura, m	
			Tip	Caract. m
			PB100.30.15	

Borderoul elementelor prefabricate

Nr	Semne convenționale	Denumirea	Unitate de masura	Cantitate	Rema
		Soclu	m	15.50	

Acces din beton asfaltic

Beton asfaltic cu granulație fină TOCT 9128-97-0.06m
 Platră spartă TOCT 8267-93 Fr. 44-70 -0.24m
 Nisip -0.20m
 Sol compactat



Beton C15 TOCT 21633-91

Bordura din beton PB 100.30.15
TOCT 6665-91

Soclu

Nr. 26/19 - PG

"Garaj pentru autobusul școlii
 la IP Gimnaziul „Valeriu Bulicanu” din s. Boldreanu

Mod.	Nr. sec.	Planșă	Nr. doc.	Semnatura	Data
ASP		Popa D.			08.19
ISP		Popa P.			08.19
Executor		Sirbu M.			08.19

Plan general

Plan general Sc1:500

Verificator de proiecte nr. 150
 Spasov Anatoile
 Domeniile: A.2

08/19/19

Bordereul seturilor deseneilor de execuție		
Indicelui	Denumire	Nota
26/19 - P.G	Plan general	
26/19 - S.A	Soluți arhitecturale	
26/19 - C.B.A	Construcții beton armat	
26/19 - A.E.E	Alimentare cu energie electrică	
26/19 - S.I	Semnalație de incendiu	

Bordereul deseneilor de execuție, șefii S.A.		
Foia	Denumire	Nota
1	Bordereul deseneilor	/NU
2	Date generale	/NU
3	Date generale	/NU
4	Date generale	/NU
5	Plan parter (zidărie și fundație), cota 0.000	/NU
6	Secțiune A-A, B-B, Sc.1-100	/NU
7	Noduri: L.I.	/NU
8	Plan acoperiș, tablou de înălțime, Sc.1-100	/NU
9	Fatale A-C, C-A 1:2, 2-1 sc. 1:100	/NU

Indicatori tehnico-economici orientativi		
Postaja	Denumire	Cantitate
1.	Suprafața terenului	12527 m²
2.	Suprafața utilă	50,74 m²
3.	Volumul construcției	213,10 m³
4.	Suprafața construcției la sol	57,34 m²

Coordonari		Coordonari	
Inv. nr.	Data semnatura	Sp. pr. C.B.A	Popa P.
		Sp. pr. EEI	Bugaevski V.

Proiectul este elaborat conform normelor și regulilor în vigoare, și asigură orientarea de bază din cadrul construcțiilor, reglementate prin legea cu privire la cazare în construcții:

A - rezistență și stabilitate;
 B - siguranță în exploatare;
 C - siguranță la foc;
 D - igienă, salubritate aerului, relaxarea și protecția mediului înconjurător;
 E - sănătate termică, hidroacustică și economie de energie;
 F - protecție împotriva zgomotului.

A.S.P. Popa D. I.S.P. Popa P.

Verificator de proiecte nr. 158
Spasov Anatolie
 Domeniile A.2
 Nr. de înregistrare a ofițerului: 2013/1012/1
 Valabil până la 23.11.2018 până la 23.11.2021.

Beneficiar	Beneficiar	Data	Șef proiect	Șef proiect	Șef proiect
Certificat de urbanism	Popa P.	01 din 02 aprilie 2019	I.S.P. Popa P.		
A.S.P. Popa D.	Popa D.	ISP - C.A.T.P. seria 2017, nr. 1639 din 15.06.2017	A.S.P. Popa D.		
	Popa D.	ASP-C.A.T.P. seria 2015, nr. 1470 din 24.11.2015.	Popa V.		
	Popa D.		Popa D.		
	Popa D.		Popa D.		

la p. Gimnazul „Vasile Bulucanu” s. Bolocan, județul Neamț

“Gara pentru sezonul turistic”

Bordereul seturilor deseneilor de ex. Șef proiect: S.A. S.A. S.A.

Indici tehnico-economici

Șef proiect: S.A. S.A. S.A.

Șef proiect: S.A. S.A. S.A.

Șef proiect: S.A. S.A. S.A.

DATE GENERALE

Proiectul este elaborat în baza Certificatului de Urbanism nr 01 din 02 aprilie 2019, serial de proiectare, conditii tehnice si altor acte normative aplicabile.
 Proiectul este destinat pentru construirea unui Garaj de tip (P) pentru un autoturism la IP Gimnazul "Valeriu Bulcariu" din com. Bădușeni, Județul Neamț.

CARACTERISTICILE CLIMATICE ALE ZONEI DE CONSTRUCȚIE

Caracteristicile climatice	Valori de calcul	Note
Temperatura de calcul a aerului exterior pe timp de iarnă	-17°C	
Masa stratului de zăpadă	0,50kPa	
Presiunea vântului	0,35kPa	
Adâncimea normală de îngheț a pământului	0,8 m	
Ape terestre n-au fost depășite până la adâncimea 10,0 m.		
Gradul de seismicitate al terenului de construcție	7 grade	

Proiectul este elaborat conform normelor și regulilor în vigoare și asigurarea criteriilor de bază a calitatii construcțiilor reglementate prin lege cu privire la calitatea în construcții:

- A) Rezistența și stabilitate;
- B) Siguranța în exploatare;
- C) Siguranța antincendiară;
- D) Igiena și sănătatea oamenilor, refaceerea și protecția mediului înconjurător;
- E) Izolație termică, hidroizolație și economie de energie;
- F) Protecție împotriva zgomotului.

ARH. SEF PROIECT : / Popa D.

ING. SEF PROIECT : / Popa P.



[Handwritten signature]

CARACTERISTICILE CADRULI PROIECTATE

Caracteristicile cadrului	Valori de calcul	Note
Seismicitatea de calcul a cadrului proiectate	7 grade	
Gradul de responsabilitate al cadrului proiectate	II	
Clasa constructiei	II	
Grad de durabilitate	II	
Grad de rezistență la foc	III	

Nr. 26/19 - SA

"Garaj pentru autoturism local la IP Gimnazul 'Valeriu Bulcariu' s. Bădușeni, raionul Neamț."

Titlu	Nr. însc.	Proiectat de	Verificat de	Scara	Numar	Scara
A.S.P.		Popa D.		1/50	1	1/50
Detaliu		Popa V.		1/10	2	1/10
Detaliu		Paduca D.		1/10	3	1/10

Date generale

SRL "STRUCTURE PROIECT"
 Locul: Seta A Vale
 Nr. 002750 din 22.10.2014

Soluli arhitecturale

Construcția proiectată, are dimensiunile în axe: 4,5m x 12,0m , (tip P);
Construcția reprezintă o structură din cadre din beton armat umplute cu zidărie (blocuri mici de calcar M35 pe mortar M50) consolidat cu centura antisismică.

Finisarea exterioară: pereții sunt finisați cu tip zidărie regulată;

Socul-Beton ciclopian din fundatii;

Acoperisul: Tabla cutată;

Finisarea interioară: pereții sunt tencuiți cu ciment-nisip-var și zugrăviți cu vopsele pe baza de apă cu var;

Pardoseelile: din Beton B12,5;

Articole de tâmplarie: sunt prezentate în planșa B.

Soluli constructive

Fundatiile: Fundatiile continue se vor executa din beton ciclopian, executat din beton B7,5 și platra brut M-100 raport 1:3 pe tapia de fundatie din beton armat B15.

Pereții suprastructurii: sunt executați din blocuri mici de calcar M35(δ=190mm) pe mortar marca M50;

Măsuri antisismice:

Clădirea este proiectată la acțiunea forțelor seismice cu gradul de intensitate 7.

Schema constructivă este rigidă, rigiditatea clădirii este asigurată de conlucrarea peretilor transversali și longitudinali cu centurile antisismice.

În proiect sunt prevăzute toate exigențele antisismice prevăzute în NCM 03.02-2005 "Alăturarea și calculul construcțiilor din zidărie" și CHMT II-7-81

"Строительство в сейсмическом районе".

Pentru asigurarea exigențelor antisismice conform normativelor, în vigoare, sunt prevăzute următoarele măsuri:

- la intersecțiile peretilor se executa stîlpi din beton armat monolit;
- la nivelul superior al parterului sunt executate centuri antisismice monolite;

Măsuri de protecție anticorozivă și antiriscăndiara

Pentru asigurarea durabilității necesare, toate elementele metalice necesare, se vor acoperi cu vopsea de protecție anticorozivă cu rezistența sporită la ioni de hidrogen.

Toate lucrările se vor executa conform CHMT II-23-78;

Izolarea hidroizolația orizontală a peretilor se va îndepărta dintr-un strat de mortar de ciment-nisip în proporție de 1:2, cu grosimea de 20mm;

Toate elementele din lemn se vor prelucra cu solutie antisepica "F-enilax"(de doua ori),

conform NCM E.03.03-2003, iar cele ce intra în contact cu zidăria sau elementele din beton, se vor izola cu un strat de carton bitumat conform NCM F.05.01.07

Executarea lucrărilor

Lucrările de executie a construcției se vor îndepărta conform normelor de construcție în vigoare.

Pereții din zidărie se vor executa conform NCM F.03.02.2005.

Suprafețele blocurilor din calcar, care vor intra în contact direct cu mortarul de legătură, se vor curăța de praș și impurități și se vor înmuia în apă.

Executarea lucrărilor de finisare va începe numai atunci când va fi realizată învelitoarea, și vor fi trasate toate comunicațiile.

Executarea lucrărilor pe timp de iarnă

Lucrările de construcție pe timp de iarnă se vor executa conform CHMT 3-02.01-87, și următoarele indicatii:

- Nu se admite înghețarea terenului de fundare.
- Nu se admite înghețarea betonului în construcție din beton armat turnat monolit până la atingerea rezistenței de proiect.
- Nu se admite utilizarea în calitate de acceleratori ai întăririi betonului a dorurilor de calciu sau a dorurilor de națiu, din cauza agresivității lor.
- Se admite executarea zidăriei mai sus de cota 0,000 fără adăosuri chimice pe mortar cu marca de un ordin mai mare decât cea de proiect.
- Pe timp de dezghețare a zidăriei secțiile turnate monolit și buandrugii se vor rezema suplimentar pe popi temporari.



Nr. 28/19 - SA

"Gara pentru autobuzul școlar la IP Gimnaziul "Valeriu Bulboacă" s. Bobulești, raionul Nisporeni.



Mod	Nr. sec.	Parțial	Nr. doc.	Semnatura	Faza	Parțial	Partea
A.S.P.				Popa D.	PE	3	
Desenat				Popa V.			
Desenat				Paduca D.			

Date generale

SRL "STRUCTURE PROJECT"
Luceafărului, Ștefan A. Mihalache
Nr. 002750 din 22.10.2014

DISPOZIȚIA FINALĂ

Lucrările ce devin ascunse vor fi recepționate prin procese verbale de verificare a calității acestor lucrări în conformitate cu prevederile CP 1 A.08.01-96

LISTA ACTELOR DE RECEPȚIE A LUCRĂRILOR CE DEVIN ASCUNSE

Nr. crt.	Procese verbale de recepție a lucrărilor ce devin ascunse	Note
1	Procesul verbal de confirmare a corespundenței terenului de fundare prospectunilor geotehnice	
2	Procesul verbal de recepție a patului pardoselilor executate pe pământ	
3	Procesul verbal de recepție al lucrărilor de izolare/zonală hidroizolație a fundațiilor	
4	Procesele verbale de recepție a lucrărilor de armare a sectoarelor turnate monolit	
5	Procesul verbal de recepție al lucrărilor de protecție anticorozivă a construcțiilor metalice	

RECEPȚIONAREA LUCRĂRILOR DE EXECUȚIE A CLĂDIRII DATE
SE VA ÎNDEPLINI ÎN URMAȚOARELE FAZE DETERMINATE:

1. Recepționarea lucrărilor de săpare a gropii de fundație;
2. Recepționarea lucrărilor de execuție a fundațiilor (cu cel mult șapte zile înainte de umplerea timpanelor gropii de fundație);
3. Recepționarea lucrărilor de execuție a construcțiilor partenerului;
4. Recepționarea lucrărilor de execuție a acoperșului (Șarpanței și învelitorii)
5. Predarea în exploatare a construcției



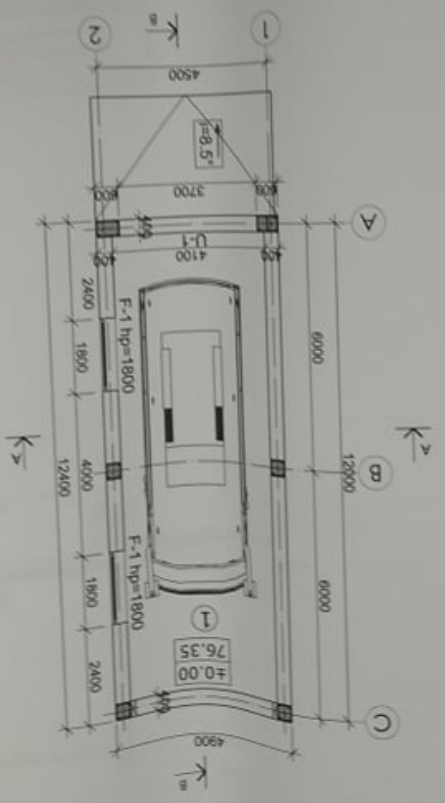
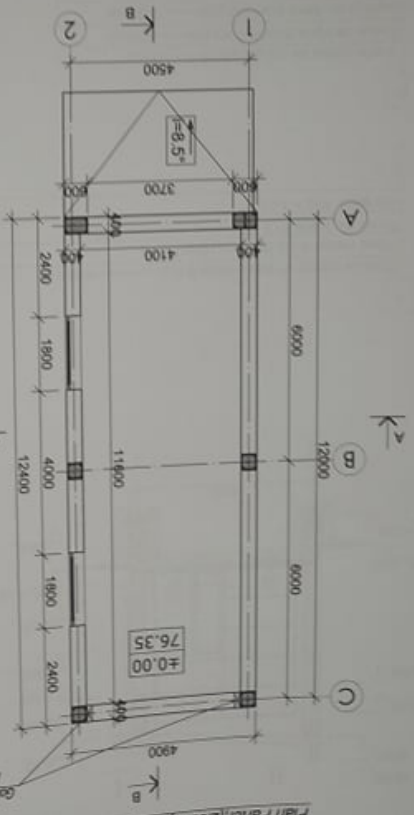
Nr. 26/19 - SA

"Garați pentru autobusul școlar
la IP Gimnaziul "Valeriu Bulicanu" s. Boldurești, raionul Nisporeni.

Mod.	Nr. sec.	Planșă	Nr. doc.	Semnatura	Faza	Planșă	
						Planșă	Planșă
A.Ș.P.				Popa D.			
Desenat				Popa V.	PE	4	
Desenat				Paduca D.			
Date generale							
						SRL "STRUCTURE PROIECT" Licență: Seria A MMIII Nr. 052750 din 22.10.2014	

Nota:

1. Secțiunile A-A, B-B vezi planșa 6.
2. Specificația ardeazelor de împănare, vezi planșa 6.



Verificator de proiecte nr. 156
Domeniile A.1
Sposov Anatolie
nr. de înregistrare a proiectelor nr. 11382
nr. de înregistrare a proiectelor nr. 11382



Nr. 26/19 - SA

Garați pentru autostradă podul
la IP Generalul Vănuș Bulcanu, s. Bădușeni, raionul Nisporeni

Mod.	Nr. însc.	Planșă	Nr. însc.	Samplă
A.S.P.	Popa D.	Popa V.	Paduca D.	
Desenați	Popa V.			
Desenați	Paduca D.			

Plan Parter (zidărie) cota ±0.000, Sc. 1:100
Plan Parter (înșirare) cota 0.000, Sc. 1:100

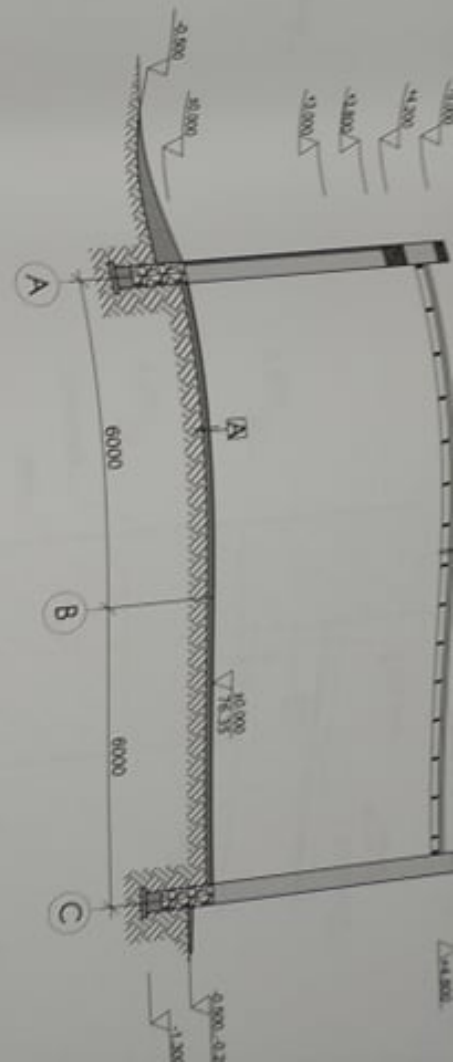
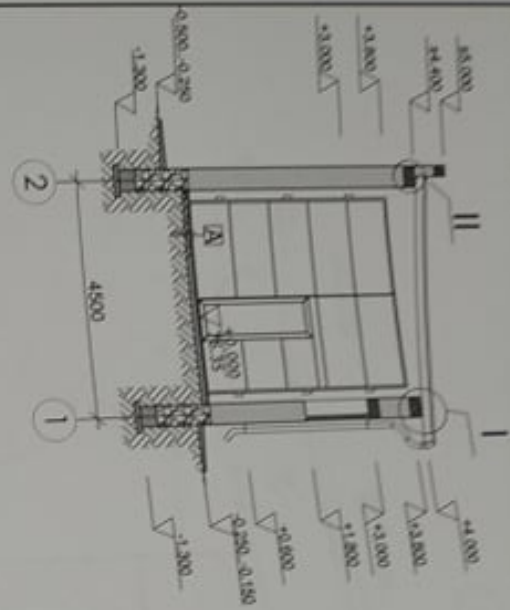
Tip	Formă	Formă
PE	5	

Ser. 37NCT/198 PROIECT
Lămură Serie A.100
Nr. 05/2019 din 22.10.2019

Nr.	Denumirea indicatorilor	Suprafața m ²	Costul	Total
1			47.56	47.56
			47.56	47.56

Lista golurilor de zidărie

Pentru ferestre	
Marca	Dimensiuni b x h, (mm)
	1800x1200
F-1	Unități
	2
Pentru uși	
Marca	Dimensiuni b x h, (mm)
	3650x1750
U1	Unități
	1



A

Strat de suport din beton clasa B12.5 _____ 100mm

Plasa metalica Ø5 Bpl ochi 150x150mm _____ 80mm

Perna de pietris Fr 6-20mm _____ 80mm

Sol tasat Ysc > 1,6 t/m³

B

Tabla cutata de culoare maro _____ 05mm

Releza de sipca 50x50(h)mm pas _____ 500mm

Capriori din fierm 50x150(h)pas _____ 800mm

Verificator de proiecte nr. 150
Spasov Anatolie
 Domeniile: A²
 Nr. de înregistrare & extindere: 27.12.1991
 ADRESA: str. 23.12.1918, nr. 27.12.1991

[Handwritten signature]

Nr. 26/19 - SA

Mod.	Nr. spec.	Planşa	Nr. doc.	Structura
A.S.P.		Popa D.		
Desenat		Popa V.		
Desenat		Paduca D.		

la IP Gimnaziul "Valeriu Bulcanu" s. Bolidureşti, raion

Sectiune A-A, B-B, Sc.1:100

- Notă:
1. Specificația articolelor de simțire, vezi planșa 8.
 2. Finisari vezi planșa 11.
 3. Nod 1, II, vezi planșa 7.

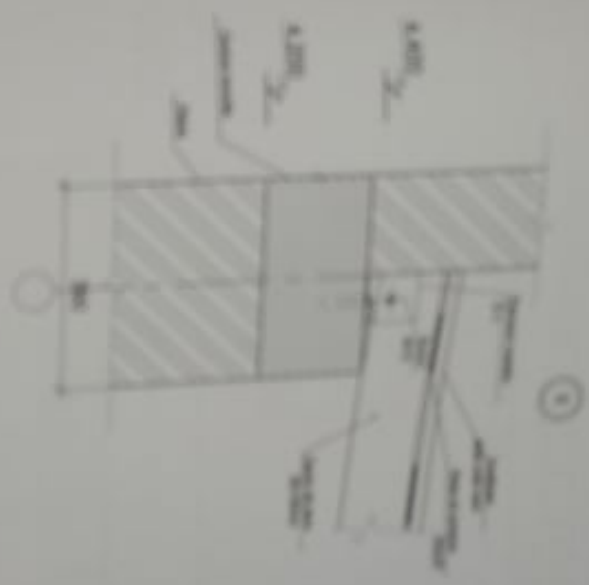
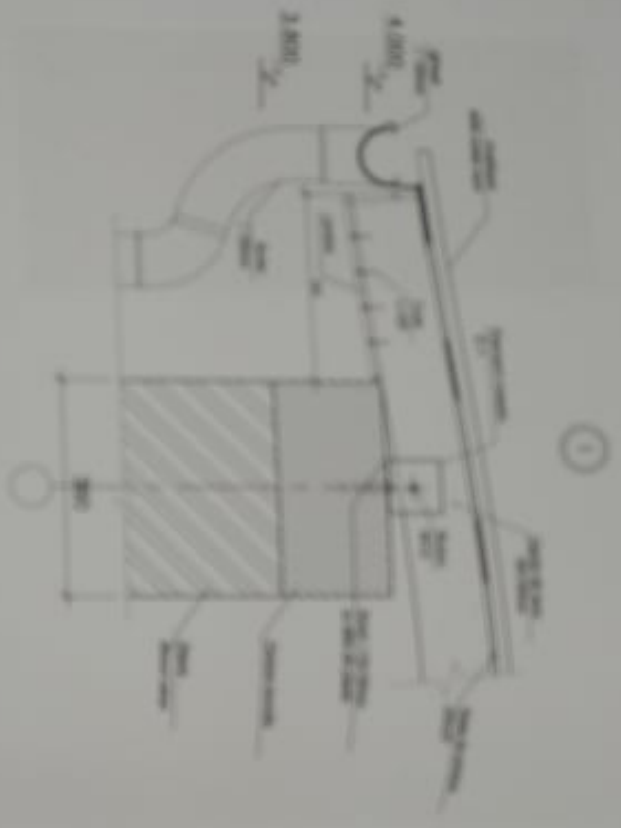


Figura 1: Desenho Técnico

Autorização do professor em 1991
 Engenharia de Produção
 Universidade Federal do Rio de Janeiro
 Instituto de Engenharia de Produção
 Engenharia de Produção

[Handwritten signature]



Descrição do Produto	Quantidade	Valor Unitário	Valor Total
...

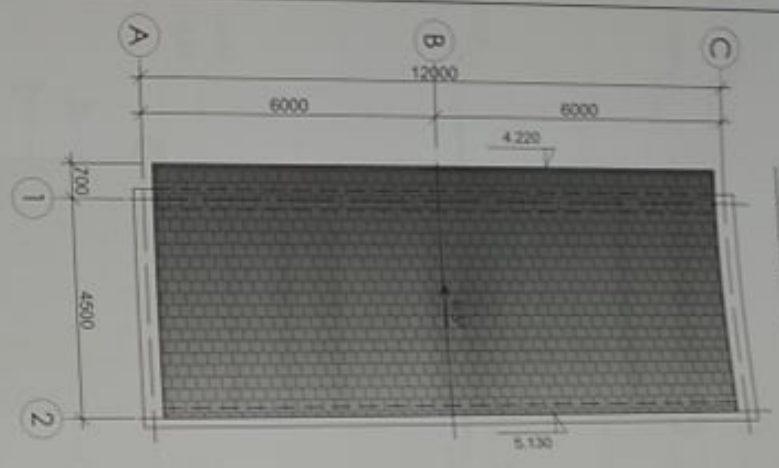
Quantidade	Valor Unitário	Valor Total
1	1000,00	1000,00

Assinatura do professor em 1991

19 2015 - 01

Item	Descrição	Quantidade	Valor Unitário	Valor Total
1	...	1

Plan acoperiș. Sc.1:100



Poz.	DENUMIRE	unit.	Cantitate
1	Tavla cutata colorata	m ²	60,06
3	Jgheab Ø100	m.L	11,6
4	Burlan Ø100	m.L	8
5	Lambruri din kern vopait (culoarea maro)	m ²	5,8
6	Astereala tip sipca 50x50mm pas 500mm	m.L	130

Nota:
1. Sectiunile A-A, B-B vezi planșa 6

Ventilator de proiect nr. 150
Spasov Anatolic
Documente: A-2
1998/01/16
Nr. de inregistrare a proiectului: 1733/981
Strada nr. 22, 11 oct. psc. 11733/981

(Handwritten signature)

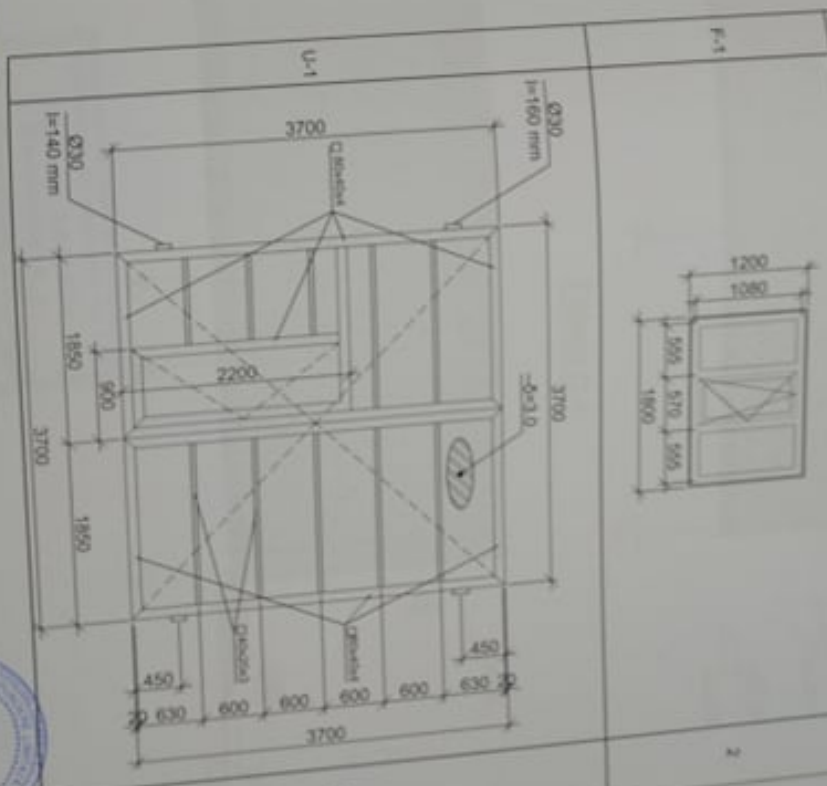
Muc	Nr. sec	Forma	Nr. doc	Definitiv	Proiect	Forma
A.S.P.		Popa D.				
Desenat		Popa V.				
Desenat		Paduca D.				

la IP Gornazul "Vasile Bulacu" s. Bocuvsra

"Garant pentru acoperisul pe ocl" anecl 10/00/00

Nr. 26/18 - SA

PLAN ACOPERIS PROIECT
LUCRUL SI SA
Nr. 020790 din 22.10.2014



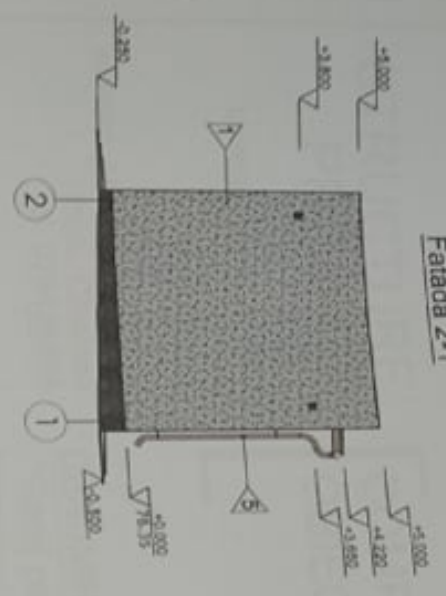
Material	Notare	Descrierea	Cantitate	Unitate
U-1	Individuala	Ura U-1 (0950x3700)	1	Metru
F-1	Individuala	Ferusa F-1 (1750x1150)	2	Piea P.V.C. cu garni ferusa 2 m Ø100/10

Tablou de birnqara Sc. 1:50

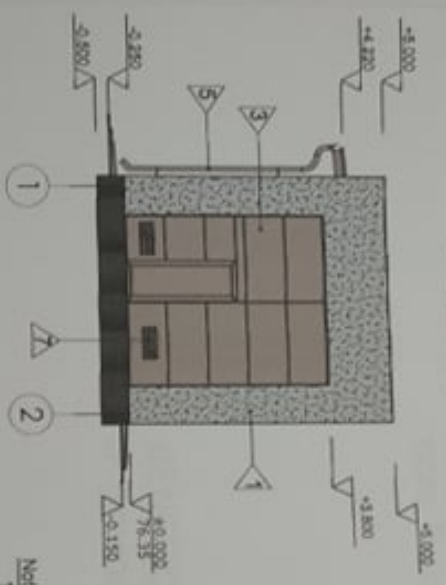
S-3/3a

Unitat

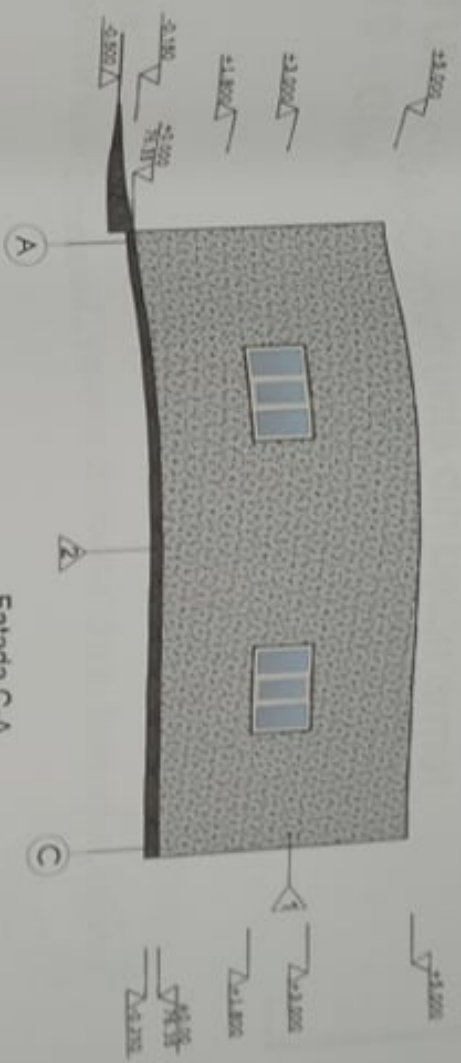
Fata 2-1



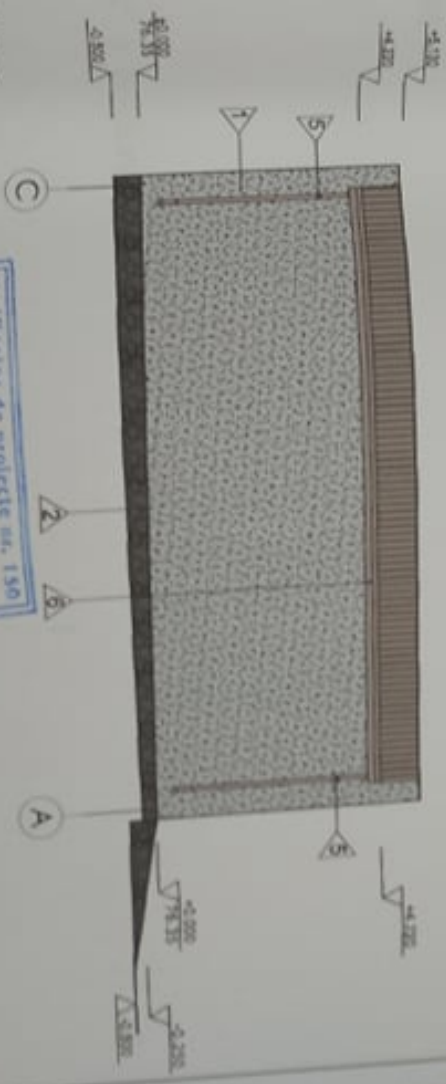
Fata 1-2



Fata A-C



Fata C-A



- Nota:
1. Sectiunile A-A, B-B vezi planşa 5.
 2. Specificatia articolelor de timpiera, vezi planşa 8.
 3. Culoarea tencuialii cu stropi este de aceeaşi culoare si textura cu cea a scoclii.

Nr.	PARTEA CLADIRII	TIPUL DE FINISARE	CULOARE	CANTITATE
1	Pared exterior	Tencuiala cu stropi	Gri deschis	132,00 m ²
2	Scoclu	Beton albastru cu fundatii		13,68 m ²
3	Usa	Metali	Maro inchis	4,05 m ²
4	Ferestre	P.V.C	Alb	60,06 m ²
5	Acoperis	Tabla cutata	Maro inchis	8,0 ml
6	Burlan	Tabla vopsita	Maro inchis	11,8 ml
7	Grila de ventilare (1500x250)	Tabla vopsita	Maro inchis	2 buc

Verificator de proiecte nr. 130
 Spasov Anatolie
 Domeniul: A-2
 Ghischiu
 Nr. de autorizare: 130/2019
 Nr. de autorizare: 130/2019

Mod.	Nr. nec.	Desenat	Proiectat	Verificat	Executat
		A.S.P.	Popa D		
		Desenat	Popa Y		
		Desenat	Prudica D		

la IP Gimnaziul „Vasile Bulacu” s. Bocușeni, raionul Nisporeni

Nr. 28/13 - SA

Fac. PE 9 9

BRU „STRUCTURALE PROIECT”
 Urmare firma a unui
 Nr. 002756 din 22.10.2014

**STRUCTURE
PROIECT**

S.R.L.

Licenta: Seria A MMIII
Nr. 052750 din
22.10.2014

adresa: str. A. Scusev 31
mun. Chisinau
tel. 079436406

**COMPARTIMENTUL - CBA-Constructii din beton armat
OBIECT NR. 26/19 - CBA.**

DENUMIREA OBIECTULUI:

"Garaj pentru autobusul școlar la IP Gimnaziul "Valeriu Bulicanu" din s. Boldurești, raionul Nisporeni.

ADRESA:

com. Boldurești, raionul Nisporeni.

BENEFICIAR:

IP gimnaziul "Valeriu Bulicanu", s. Boldurești



Coordonari							
Inv. nr.	Data semnatura						

Postitia	Borderoul deseneilor de executie, volumul C B A	Denumire	Nota
1	Date generale		/C B A /
2	Schema de amplasare a fundatiei Sc. 1:100		/C B A /
3	Nod A, B, Sc. 1:20. Sectiune a-a, b-b, Sc. 1:25		/C B A /
4	Destasurare elemente schelei pe axa A, C, 1:2.		/C B A /
5	Sectiuni centuri monolite Sc. 1:20		/C B A /
6	Stilp monolit Sm1... Sm4 (armare) Sc. 1:50		/C B A /
7	Plan caproni din lemn Sectiunea A-A.		/C B A /
8	Nod I, II, Specificatia elementelor din metal		/C B A /

Verificator de proiecte nr. 153
Gavrilas Evgheni
 Domeniul nr. B-1-2-7
 Nr. de autorizare a activitatii: **100001011**
 Valabilitate pana la: 27.11.2018

Proiectul este elaborat conform normelor și regulilor în vigoare, și asigură criteriile de bază ale calitatii construcțiilor, ngarantata prin legea cu privire la calitate in constructii:

A - rezistență și stabilitate;
 B - siguranță în exploatare;
 C - siguranță la foc;
 D - igienă, salubritate sanitară, sănătate și confortul mediului înconjurător;
 E - protecția mediului înconjurător și economisirea energiei;
 F - protecția împotriva zgomotului.

A.S.P. Popa D. Popa V.

Lista lucrărilor care necesită întocmirea proceselor de verificare a calitatii lucrărilor în faze determinate:

1. Groapa de fundatie
2. Fundatiile
3. Peretii
4. Sarpanta acoperisului

Lista lucrărilor care necesită întocmirea proceselor de verificare a calitatii lucrărilor care devin ascunse:

1. Actul la executarea gropii de fundatie
2. Actul la betonarea fundatiilor
3. Actul la betonarea cadrului din beton armat si a centurii
4. Actul la indeplinirea izolatiei hidrofuge orizontale a fundatiei

1. In proiect sunt acceptate urmatoarele caracteristici normative:

- Presiunea vântului -0,3 kPa (30 kg/m.p.);
- Masa invlvisului de zapada -0,5 kPa (50 kg/m.p.);
- Seismicitatea terenului: 7 grade;
- Seismicitatea seismică de calcul a cladirii -7 grade;
- Intensitatea seismică de calcul a cladirii -7 grade;
- Teren de fundare -argila nisipoasa .

2. Constructia unui garaj tip P este proiectata intr-un nivel : parter, Cota ±0.00 a cladirii e primit nivelul pardoselei curate la parter ce corespunde cu cota 76.35 (vezi PG)

Solutia constructiva a cladirii este adoptata: cadre umplute cu zidarie -Fundatiile continute a beton ciclopian (beton 7,5, piatra bruta M100); - Zidaria peretilor se va executa din blocuri mici de calcar M35 cu grosimea = 390 mm pe mortar ciment-nisip M25 .

Lucrările de zidarie se vor executa conform cerintelor NCM 03.02-2005 "Construcții din zidarie"
 Acoperisul- intr-o panta cu structura din elemente portante din lemn (grinz) Inveltoarea- Tabla cutata colorata.

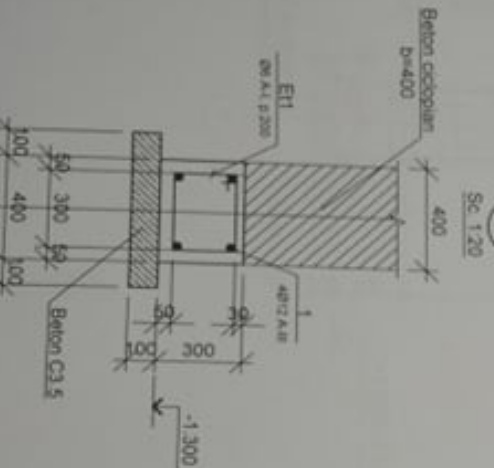
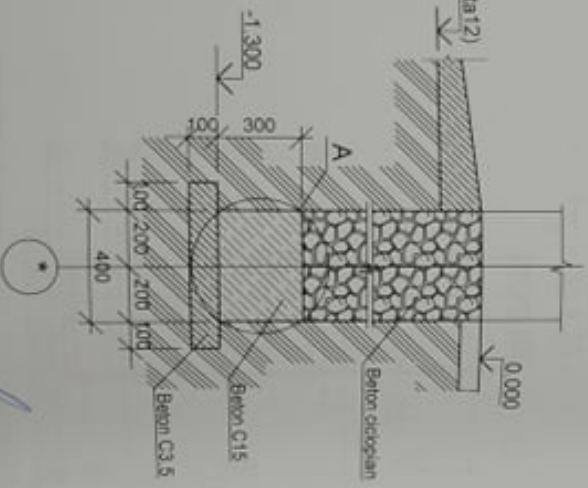
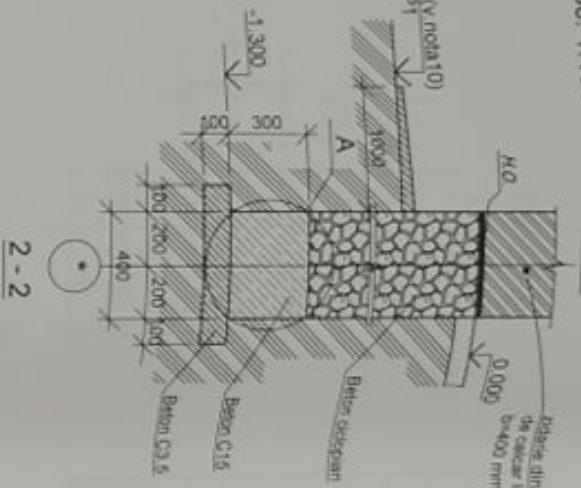
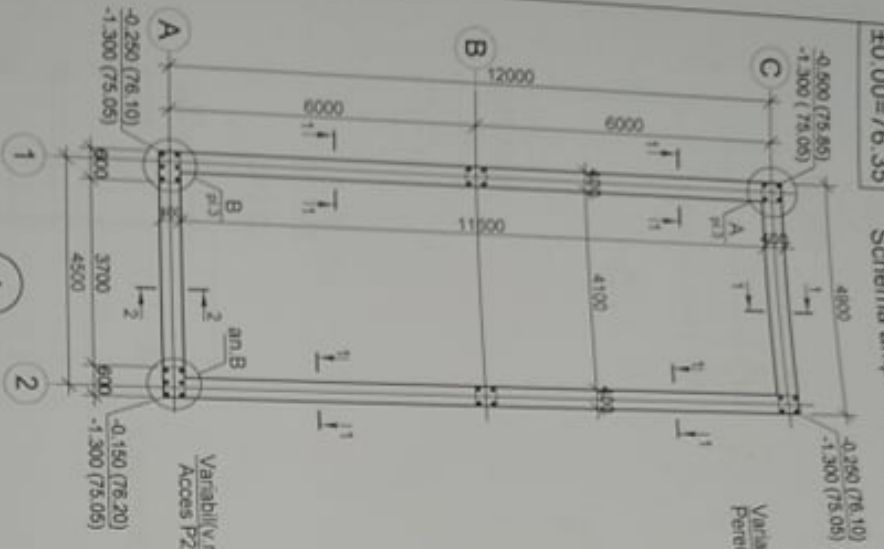
Beneficiar	ip Gimnazul „Valeriu Bulicaru” din s. Boidurești, r.Nisporeni
Certificat de urbanism	01 din 02 aprilie 2019
I.S.R.	Popa P
A.S.P.	Popa D

Msc. nr. autorizare a activitatii	100001011	la ip Gimnazul „Valeriu Bulicaru” s. Boiduresti, raionul Nisporeni
A.S.P.	Popa D	"Garaj pentru autoturismul scolar la ip Gimnazul „Valeriu Bulicaru” s. Boiduresti, raionul Nisporeni Borderoul deseneilor de executie volumul C B A
I.S.P.	Popa P	
Inginer	Popa V	
Inginer	Petruza D.	

DEPT. STRUCTURI INO.
 LUCRARI SERIA S.A.M.
 Nr. 1027/19 din 22.11.2019

F0.00=-76.35

Schema amplasare fundatie Sc. 1:100



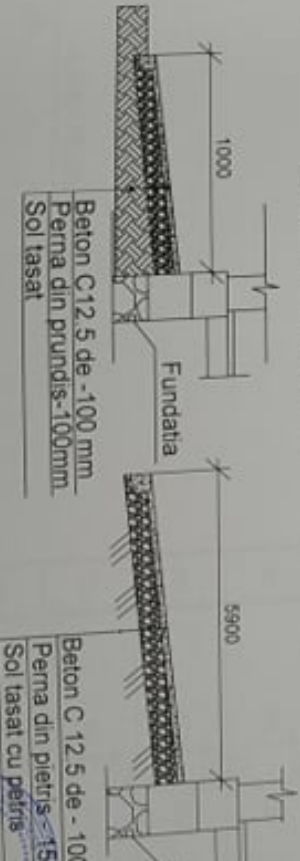
NOTE:

1. Cota 0.000=-76.35 si corespunde cotei parapezului.
2. Conform hantii "Zona de seismicitate a teritoriului Republicii Moldova", "Intarcatata seismică (pentru terenuri cu coordii medii geotectonice) sika de 7 grade MSK-64.
3. Din cauza lipsei cercetarilor geotecnice a solului, fundatiile si structura superioara lor au fost calculate si dimensionate in baza datilor tabelei, si rezistenta solului Ro a fost adoptata 120 kPa (1,2 kg/cm²).
4. Cota fundatiilor se va preciza la santier si se va coordona cu proiectantul dupa ce se va stabili tipurile de sol in momentul excavarii.
5. Dupa separarea gropii, manual, cu extindere de 100 mm, si facere patu, sub fiecare fundatie se va sapca cate un sant cu adancimea de 100 mm.
6. Inainte de turnarea taiptor fundatiilor, sub acestea, in santurile sapate, se va executa un pat de beton (cl. B3,5) cu grosimea 100 mm si extindere in exterior din fiecare parte a taipei cu 100 mm.
7. Dupa executarea oculului "0.000", impamanele gropii pentru fundatie se vor umplea cu argila nisipoasa, care se va compactiona in strat, pina la atingerea densitatii solului in stare uscata a apei de 1,65 g/cm³.
8. Hidrozolatia orizontala a peretilor de soclu (H.O.) - mortar cu componenta 2:1 (nisip: cement) cu adapsuri, minimele min. de 20 mm, se va executa la cota -0.100 pentru patu.
9. Dupa compactionarea timpamnelor gropii de fundatie, pe intreg perimetrul constructiei data se va executa un perete (vezi detaliu) de protectie contra patrunderii apelor de suprafata la taiptele de fundatie.
10. Fundatiile continue se vor executa din beton c3/5, executat din beton B7.5 si pialta but M-100 raport 1:3 pe tabla de fundatie din beton armat B15.
11. La colturile schemei de amplasare fundatii avem cotele:
 - numaratorului --- cotele inferioare ale fundatiilor.
 - numitorului --- cotele terenului (cotele rosii de proiect).
12. Ancorirea nemarcate in plan se vor amplasa conform nodului "A".
13. Planşa data de cdt impreunua cu pl. 3.

Sectiune pereu (P1)



Acces garaj P2



Verificator de proiecte nr. 153
Gavrilin Evgheni
 Domiciliu: Nr. 1, 2, 7
 Moscovita/M
 Verificata la 27.11.2018 pe baza a 27.11.2018

Model	Nr. lucr.	Data	Semnatura	Data	
	U.S.P.				Popa P.
	Inginer				Popa V.
Inginer	Paduca D.				

Nr. 29/19 - CBA

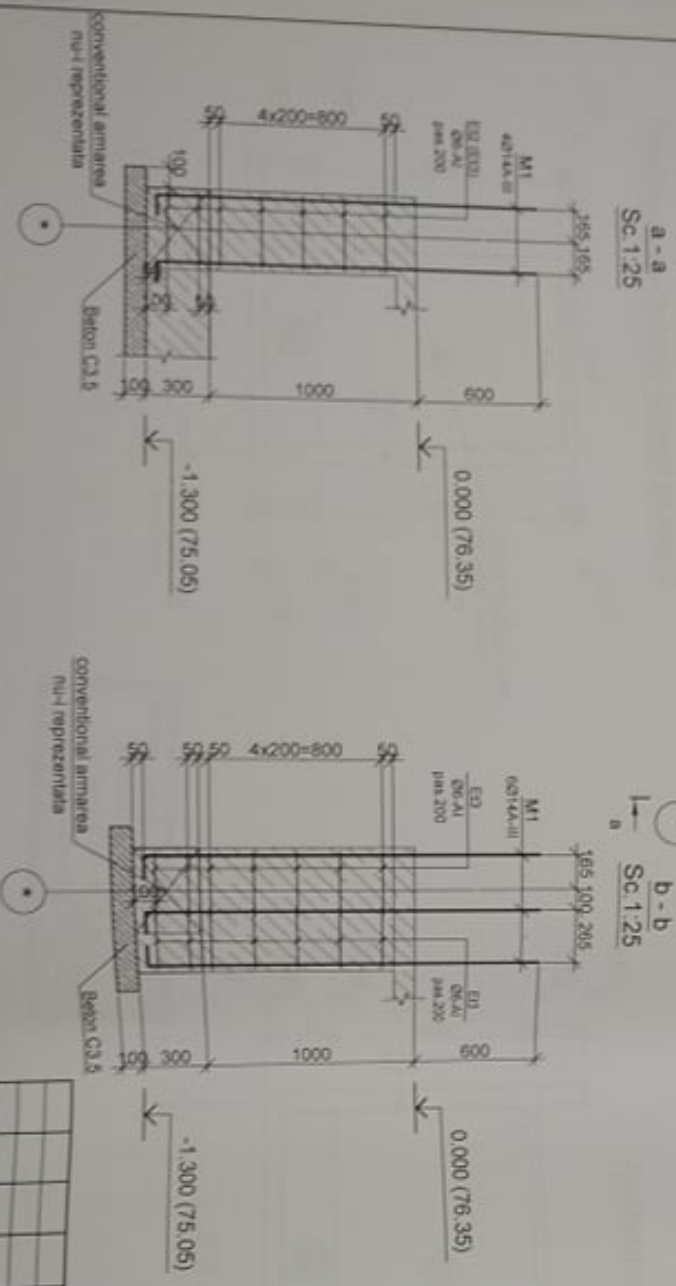
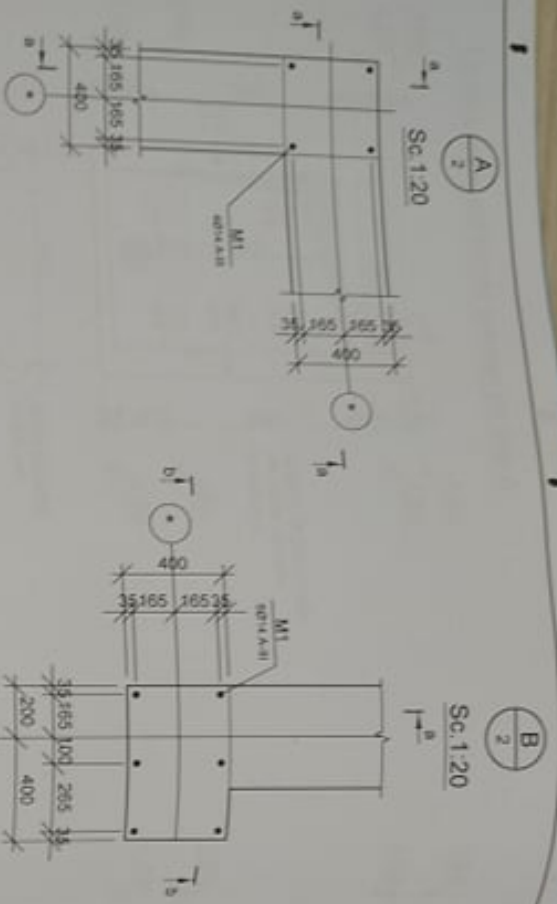
"Garaj pentru autobuzul scolar la IP Gimnazul "Valea Bulicani" s. Bolduresti, raionul Nisporeni"

Fișa	Peria
PE	2

SRN STRUCTURE PRO
 LORETA SERA AVILA
 Nr. 062750 din 22.10.2019

SPECIFICATIYA DE MATERIALE

Poz	Indicatii	Denumiri	Can	Masa un. kg	Observatii (Masa tot. kg)
		Fundatiile continue			
	FOCT 5781-02				
1	idem	Ø12 A-III	L= m.l.	140	124.53
E11	idem	Ø6 A-I	L= 1240	173	0.275
E12	idem	Ø6 A-I	L= 1560	28	0.346
E13	idem	Ø6 A-I	L= 1430	28	0.317
M1	idem	Ø14 A-III	L= 2150	28	2.611
		Beton cl. C15 m ³	3.97		263.6
		Beton cl. C3 5, m ³	1.98		
		Beton caccapan (scod), m ³	12.10		



Verificator de proiecte nr. 153
Gavrilin Evgheni
 Domeniului B-1-2-7
 Activitate de proiectare si verificare
 Activitate de la 27.03.2018 pana la 23.10.2014

BORDEROU DETALII

Poz	Schita
E11	400 300 220
E12	430 430 350 350
E13	430 350 285
M1	1850 1240 240

Nr. 20/19 - CBA

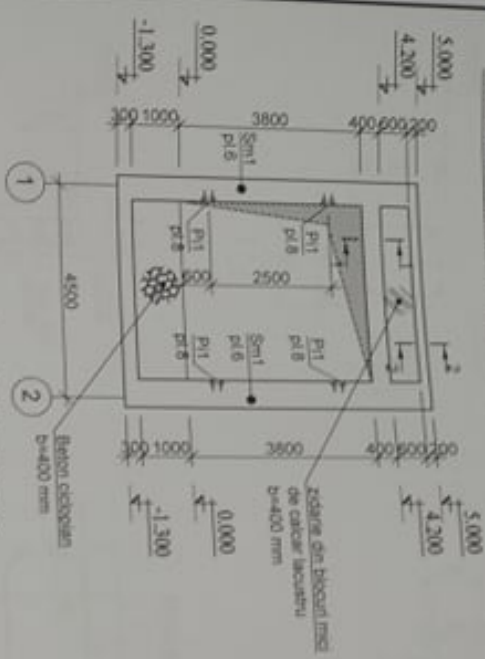
"Garant pentru autoobuzul școlii
 la IP Gimnazul 'Valeriu Bulacu' s. Bocușeni, județul Mureș"

Mod.	Nr. sarc.	Tipul sarc.	Re. doc.	Semnatura	Data
1	1	IP	Popa P.	<i>[Signature]</i>	
			Popa V.	<i>[Signature]</i>	
			Paduca D.	<i>[Signature]</i>	

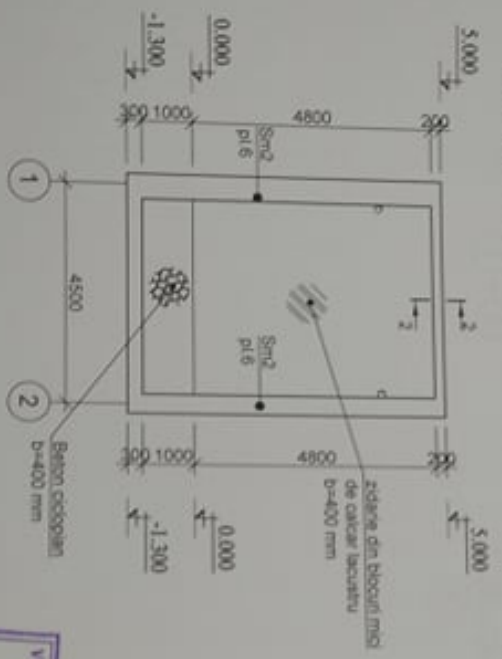
NOTE
 Planșa dată de cînt. execuția cu pl. 2

Nod A, B, Sc. 1:20, Secțiune a-a,
 b-b, Sc. 1:25, Specificația de materiale
 SRL "STUCTUR PROIECT"
 Locul. Seta A.M.M.
 Nr. 002750 din 22.10.2014

Desfasurare elemente schelet pe axa A



Desfasurare elemente schelet pe axa C



Desfasurare elemente schelet pe axa 2



Desfasurare elemente schelet pe axa 1



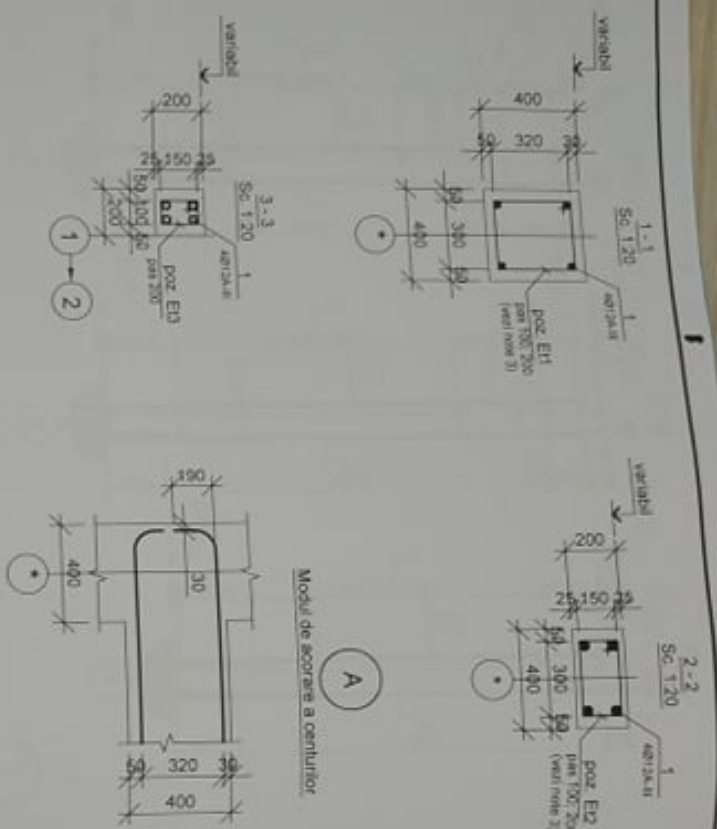
Verificator de proiect nr. 153
 Gavrilin Evgheni
 Domeniul nr. 22
 No de inginerie a structurilor
 nr. 202796 din 22.10.2016



"Dăruie pentru anularea poeziei la IP Gornazul, Vălenii Bulucani" a Bocușăni, rașna Mănești.		Nr. 20/19 - CBA	
Măd. în Lic.	Pătrășcuțu Ștefan	Data	19.05.2019
Ing. S.P.	Popa P.	Data	19.05.2019
Inginer	Popa V.	Data	19.05.2019
Desfasurare elemente schelet pe axa A, C 1, 2 Sc 1-10		Fișa	Pagina
S.R.L. "STRUCTURAE PROIECTARE" Lănești, Strada 5, Nr. 1 Nr. 202796 din 22.10.2016		PE	4

NOTE:
 Planșa data de cât împreună cu pl. 5.

Poz.	Indicatii	Denumiri	Can.	Masa un.kg	Observatii (Masa total.kg)
1	TOCT 5781-62	Ø12 A-III	440	0.888	390.64
E11	idem	Ø6 A-I	L=1400 470	0.311	145.97
E12	idem	Ø6 A-I	L=1090 340	0.235	79.95
E13	idem	Ø6 A-I	L=660 200	0.146	38.07
			total.kg		654.6
			beton d. C15, m	16.00	



BORDEROU DETALI

Poz	Schiza
E11	400 380 320 300 380
E12	230 300 180 150
E13	230 100 150

Verificator de proiecte nr. 153
Gavrilin Evgheint
 Domeniliuc B.1-2-7
 Nr.45, Str.Independenței & Ardealului, Noaptea
 Verificat: 04.10.2014 22:58:16 PNR nr. 31.73.2014

- NOTE:**
- Războiaria (inducerea) barelor longitudinale ale carcasetelor spațiale (poz. 1.-3.) se va executa "la rece" respectiv raza de R=250
 - Barele longitudinale ale carcasetelor spațiale se vor ancora cu minimum:
 - Lanț 1+4/02 (pentru barele superioare)
 Suprapunerea lor se va asigura prin minimum:
 - L 1+4/02
 - La armarea centurilor antisismice, pe secțiune având lungimea de 600 mm de o parte și de cealaltă a nodurilor cadrelor, pasul elierilor este de 100 mm.
 - Cofrajul se va putea înlocui numai după ce betonul monolit va acumula min. 70% din capacitatea sa portantă.
 - Planșa dată se va citi împreună cu pl. 4

Nr. 26/19 - CBA

"Gara pentru autobuzul școlar
 la IP Gimnaziul "Valeriu Bulucan" s. Bolidurești, raionul Nisporeni"

Tipul	Număr	Data
1	1	

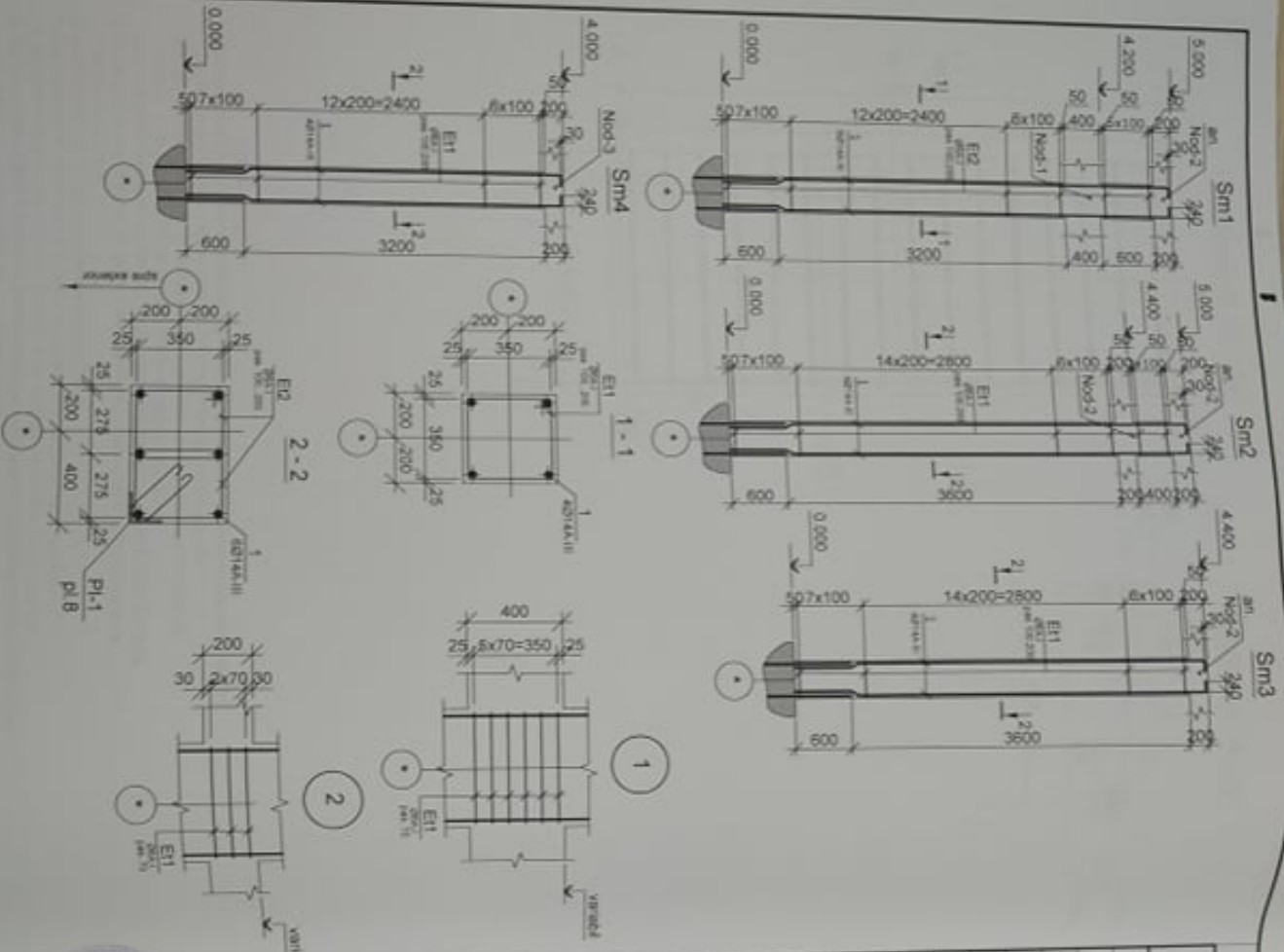
la IP Gimnaziul "Valeriu Bulucan" s. Bolidurești, raionul Nisporeni

Secțiuni centuri monolitice Sc. 1.20

PROIECTARE

ȘEF DE PROIECT
 L. POPA P.
 Ing. Arh. Popa P.
 Nr. 0021790/04.22.10.2014

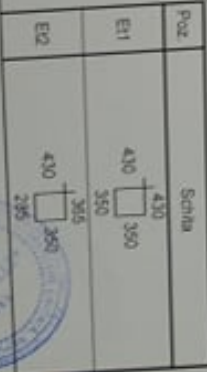
SPECIFICATIYA DE MATERIALE



Poz	Indicatii	Denumiri	Cant	Masa un kg	Observatii
		Slab monolit Sm1	2		
1	FOCT 5781-82	Ø14 A-III L= 5210	6	8,287	perunitate
E1	idem	Ø8 A-I L= 1430	82	0,317	28,01
E2		total kg			63,8
		Beton d. C16, m ³ 1,08			
		Slab monolit Sm2	2		
1	FOCT 5781-82	Ø14 A-III L= 5210	4	8,287	26,19
E1	idem	Ø8 A-I L= 1590	37	0,346	12,80
E2		total kg			38,0
		Beton d. C16, m ³ 0,78			
		Slab monolit Sm3	1		
1	FOCT 5781-82	Ø14 A-III L= 4610	4	5,572	22,29
E1	idem	Ø8 A-I L= 1560	32	0,346	11,07
E2		total kg			33,4
		Beton d. C15, m ³ 0,68			
		Slab monolit Sm4	1		
1	FOCT 5781-82	Ø14 A-III L= 4610	4	5,572	22,29
E1	idem	Ø8 A-I L= 1560	28	0,346	10,04
E2		total kg			32,3
		Beton d. C15, m ³ 0,62			

Verificator de proiecte nr. 153
Gavrilă Eugheni
Domeniul: B-1, 2, 7
Nr. de autorizare a activitatii: 000576/2014
Municipiul: Suceava, data: 2013.12.11

NOTE
Planşa dată de cetăţimpreună cu pl. 4, 5.
Consumul de materiale este dat pentru un element (slab).



Model	Intitulat	Planşa	De doc.	Semnatura	Data
IS p	Poza P.				
Inginer	Poza V.				

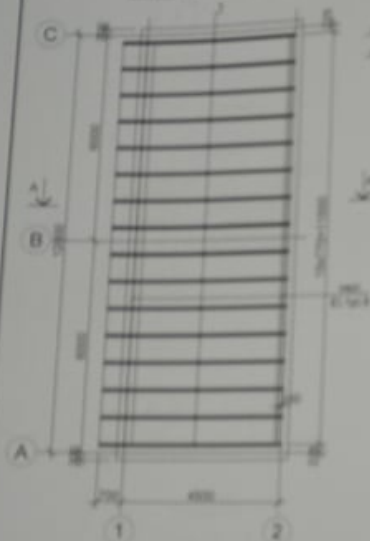
Garant pentru autocheia şcolii
la IP Gimnazial "Valeriu Bulcanu" s. Bădăreni, raionul Nisporeni
Nr. 26/19 - CBA

Slab monolit Sm1, Sm4 (amplas)
Sc. 1:50

Tip	Forma	Forma
PE	6	

ŞEF "STRUCTURE PROIECT"
Lăzărescu Sima ANA-MARIA
Nr. 02/2170 din 22.10.2014

Plan sarpantă, Sc.1/100

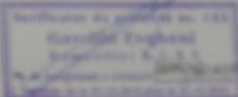


Secțiunea A - A



SPECIFICAȚIA ELEMENTE SARPANTĂ

Mara profil	Descriere element	Secțiune mm		Lungime	Cantitate	
		Ø mm	mm		unitati	m ²
1	Capșon	50	100	40,1	80,20	0,08
Total fara materiale din metal					0,00	
2	Bară de sarpantă Ø25mm	50	50	40,1	200	0,028
Total cu materiale din metal					1,00	



Indicii din text

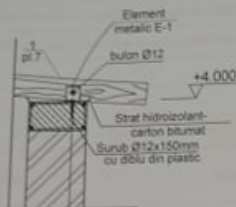
- Sarpanta impotriva scaderii este din categoria II cu o greutate nu mai mare de 20%.
- Locurile de protectie a constructiei din beton cu ardezie contra agentilor biologici se vor executa in conformitate cu cerinta. Toate lucrurile se vor executa conform CPE 04 03 2005, iar cele cu tinta si contact cu sticlă sau elementele din beton, se vor realiza cu un strat de carton bitumat conform C 10471 de la 06.28.
- Dupa fiecare element din beton, toate intaririle principale de beton prin elemente metalice cu tubulare.
- Pentru beton se fac gauri cu diametrul egal tubulaturii. Toate elementele metalice prin la fixare cu constructia din beton, dupa curatare si degresare de grăunții cu grunții 150-200 și de apă cu apă 100-110 și 2 straturi.
- Protectia elementelor din beton de intarirea se executa prin aplicarea in profunzime cu un profil 1712 63 aplicat cu pensă sau cu pistol de uscat.
- Specificatia elementelor metalice, vezi planșă 9.
- Nod 1, 9, vezi planșă 9.

		Nr. 2019-094	
		"Date pentru aplicarea planșei"	
		la P' (Cimentul, beton, beton) și Betonul, beton, beton.	
		Tip	Forma
		PG	7
Plan sarpantă, Sc.1/100		90, "STRUCTURA METALICĂ" 1000, 1000 Nr. 2019-094	

Specificatia elementelor metalice : E1.

I

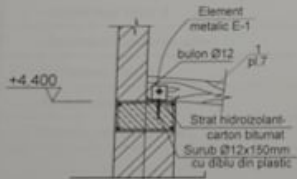
Detaliu de prindere caprior cu centura



2

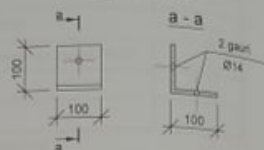
II

Detaliu de prindere caprior cu centura

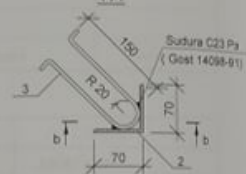


I

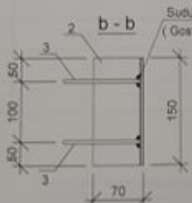
Element metalic E-1



Piesa inglobata Pi-1



Sudura C23 P3 (Gost 14098-91)



Specificatie de materiale

Poz.	Indicatii	Denumiri	Can.	Masa un. Kg.	Observatii (Masa tot. kg)		
1	ROCT 380-88	Element metalic E-1	L=100	32	0.63	20.12	
							total kg
Piesa inglobata Pi-1							
2	ROCT 8509-88	L 5 x 70	L=150	4	0.28	1.13	
3	ROCT 5781-82	Ø10 A-III	L=370	8	0.228	1.83	
						3.0	
						total kg	2.96

Verificator de proiecte nr. 153
Gavrilin Evgheni
 Codul nr. B.1.2.7
 Nr. de inregistrare a proiectului: **SVR/EF/101/015**
 Valabil: de la 27.12.2016 pînă la 27.12.2021.

Nota:

- Toate elementele metalice dupa fabricare, curatare si degresare se vor grundui cu grund PF-020 si vor fi protejate contra incendiului prin vopsire cu vopsea ignifuga OFP-IV. Protectia constructiilor din metal se vor executa in corespundere cu cerintele SNIP 2.03.11-85
- Toate rosturile de sudura se executa conform Sudura Gost 14098-91 C23 P3 cu electrozi de tip 3-42A.
- Diblu tridirectional cu Holz surub cap hexagonal, L=60-260mm, Ø=12mm; Plansa data de urmarit impreuna cu pl. 4, 6, 7.

Nr. 26/19 - CBA

"Garaj pentru autoturismul școlar la IP Gimnaziul 'Valeriu Bulicaru' s. Boiduresi, raionul Nisporeni."

Mod.	Planșă	Planșă Nr. doc.	Semnatura	Data
1	SP	Popa P.	<i>[Signature]</i>	
	Inginer	Popa V.	<i>[Signature]</i>	
	Inginer	Paduca D.	<i>[Signature]</i>	

Nod II, Specificatia elementelor metalice.



SRL "STRUCTURE PROJECT"
 Locul: Seta A MBN
 Nr. 002750 din 22.10.2014

ВЕДОМОСТЬ РАБОЧИХ ЧЕРТЕЖЕЙ ОСНОВНОГО КОМПЛЕКТА

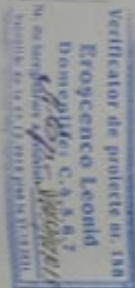
Асс	Наименование	Примечание
1	Общие данные	
2	Шум ШГ. Схема электротехнической документации	
3	План привода лифтовой кабины по территории здания №1508	
4	План размещения электрооборудования и привода электрических сетей №1508	

БЕЗОПАСНОСТЬ СТЫКОВЫХ И ПРИДАВАЕМЫХ ДОКУМЕНТОВ

Обозначение	Наименование	Примечание
	Сметные документы	
	Проектные документы	
№ 24/79-ЕЕ/74/Е/51	Спецификация оборудования, изделий и материалов	1 асс

ОСНОВНЫЕ ПОКАЗАТЕЛИ ПО ПРОЕКТУ

Система освещения	ТН-С-5
Поддерживаемая сила, В	300В / 220В
Рабочая сила, кВт	2,1
Рабочий ток, А	3,5
Коэффициент мощности cosφ	0,92
Сметная величина	И



Proiectul satisface cererile normativelor și regulilor în construcție, asigură criteriile de calitate cu privire la siguranța și stabilitatea în exploatare. C - siguranța în foc; D - igiena, aerul curat și stabilitatea în exploatare; E - siguranța în exploatare; F - siguranța în exploatare; G - siguranța în exploatare; H - siguranța în exploatare; I - siguranța în exploatare; J - siguranța în exploatare; K - siguranța în exploatare; L - siguranța în exploatare; M - siguranța în exploatare; N - siguranța în exploatare; O - siguranța în exploatare; P - siguranța în exploatare; Q - siguranța în exploatare; R - siguranța în exploatare; S - siguranța în exploatare; T - siguranța în exploatare; U - siguranța în exploatare; V - siguranța în exploatare; W - siguranța în exploatare; X - siguranța în exploatare; Y - siguranța în exploatare; Z - siguranța în exploatare.

Specialist principal



V. Bugavskii

Общие указания
 Проект разработан на основании технических заданий и в соответствии с требованиями действующих нормативных документов, действующих на территории р. Молдова.
 • СНБ С 01:03-2017 "Проектирование конструкций для лифтовых генераторов"
 • СНБ С 01:02-2015 "Проектирование и монтаж установок электрических сетей в зданиях локального назначения"
 • СНБ С 01:12-2017 "Функциональные требования. Электроэнергетическая система"
 • СНБ С 01:01-2006 "Эксплуатация и обслуживание объектов"

• ПУЭ
 Электропроектирование гаража предусмотрено от существующего ГРУ, учтено в проекте генерации. Электропроектирование гаража осуществлено в соответствии с требованиями СНБ С 01:03-2017 "Проектирование конструкций для лифтовых генераторов" и СНБ С 01:02-2015 "Проектирование и монтаж установок электрических сетей в зданиях локального назначения".
 От ГРУ питающие линии проложены кабелем ВВГнг-LS в коридоре коридора в металлическом коробе на высоте 3м от отметки пола. С наружи по территории здания проложены линии от учебного корпуса до гаража проложены в траншее на глубине 1,0м от поверхности земли, кабелем марки АВВБ. Соединение кабелей ВВГнг-LS и АВВБ выполнено в соединительной коробке при помощи клемных зажимов. В гараже предусмотрена установка шумоизоляции гаража ШГ, от которого предусмотрено прокладка в ПВХ трубах в шпоре над своим шпуром в траншее и по конструкции переноса в гараже. Предусмотрено выполнить кабель марки ВВГнг-LS.

Шум гаража ШГ установлен на высоте 1,5м от уровня отметки пола.
 В гараже проектом предусмотрено рабочее освещение напряжением 220В и рабочее освещение - 24В. Освещение гаража и снаружи над воротами предусмотрено светодиодными LED лампами. Для определения освещения у входа в гараж предусмотрено включение выключателя на высоте 1,0м от уровня отметки пола. Предусмотрено включение выключателя над воротами в ночное время автоматически от фотореле установленного снаружи на стене гаража в завершенном виде. Для рабочего освещения предусмотрено установка в гараже понижающего трансформатора РТП с индивидуальным разъемом для подключения переносного электрооборудования установить на высоте 1м от уровня отметки пола.
 Электроустановка гаража принята с системой заземления ТН-С-5. По фазе в гараж выполнен контур подпорного заземления. Шину РЕ шума ШГ металлического контура качества здания присоединить к контуру подпорного заземления.

Лицензия серия А ПМ №09564

№09564

№ п/п	№ инв.	№ инв.	№ инв.	№ инв.	№ инв.	№ инв.	№ инв.	№ инв.	№ инв.
1	2	3	4	5	6	7	8	9	10
10	11	12	13	14	15	16	17	18	19
20	21	22	23	24	25	26	27	28	29
30	31	32	33	34	35	36	37	38	39
40	41	42	43	44	45	46	47	48	49
50	51	52	53	54	55	56	57	58	59
60	61	62	63	64	65	66	67	68	69
70	71	72	73	74	75	76	77	78	79
80	81	82	83	84	85	86	87	88	89
90	91	92	93	94	95	96	97	98	99
100	101	102	103	104	105	106	107	108	109
110	111	112	113	114	115	116	117	118	119
120	121	122	123	124	125	126	127	128	129
130	131	132	133	134	135	136	137	138	139
140	141	142	143	144	145	146	147	148	149
150	151	152	153	154	155	156	157	158	159
160	161	162	163	164	165	166	167	168	169
170	171	172	173	174	175	176	177	178	179
180	181	182	183	184	185	186	187	188	189
190	191	192	193	194	195	196	197	198	199
200	201	202	203	204	205	206	207	208	209
210	211	212	213	214	215	216	217	218	219
220	221	222	223	224	225	226	227	228	229
230	231	232	233	234	235	236	237	238	239
240	241	242	243	244	245	246	247	248	249
250	251	252	253	254	255	256	257	258	259
260	261	262	263	264	265	266	267	268	269
270	271	272	273	274	275	276	277	278	279
280	281	282	283	284	285	286	287	288	289
290	291	292	293	294	295	296	297	298	299
300	301	302	303	304	305	306	307	308	309
310	311	312	313	314	315	316	317	318	319
320	321	322	323	324	325	326	327	328	329
330	331	332	333	334	335	336	337	338	339
340	341	342	343	344	345	346	347	348	349
350	351	352	353	354	355	356	357	358	359
360	361	362	363	364	365	366	367	368	369
370	371	372	373	374	375	376	377	378	379
380	381	382	383	384	385	386	387	388	389
390	391	392	393	394	395	396	397	398	399
400	401	402	403	404	405	406	407	408	409
410	411	412	413	414	415	416	417	418	419
420	421	422	423	424	425	426	427	428	429
430	431	432	433	434	435	436	437	438	439
440	441	442	443	444	445	446	447	448	449
450	451	452	453	454	455	456	457	458	459
460	461	462	463	464	465	466	467	468	469
470	471	472	473	474	475	476	477	478	479
480	481	482	483	484	485	486	487	488	489
490	491	492	493	494	495	496	497	498	499
500	501	502	503	504	505	506	507	508	509

№ 26119 - ЕЕ/74/Е/51

Explicatia cladirilor si edificilor

№РГ	Denumirea	Remarca
1	Garaj	proiect.
2	Gimnaziul "Valeriu Vulcaneu"	existent

Ведомость прокладки кабелей по ТП А5-92

№	Наименование	Кол.	Примечание
1	Траншея кабельная Т-10 (глина,м)	34	А5-92-14
2	Покровка траншеи, R=250м	4	А5-92-09
3	Глубина прокладки кабельных линий 1000мм.	1	А5-92-11
4	Пересечение с проходом	1	А5-92-39-02
5	Труба ПНД Ø100 мм, 70м	1	

Ведомость объемов работ

Поз.	Наименование	Ед. изм.	Кол.	Примечание
1	Работы траншеи	м ²	12,75	
2	Прокачка кабеля в траншею	м	34	
3	Прокачка кабеля в трубах	м	7	
4	Разборка и восстановление асфальта	м ²	2,4	
5	Укладка стальной ленты	м	25	
6	Обработка засыпки траншеи просеянным грунтом (лексом)	м ³	3,06	
7	Обратная засыпка траншеи грунтом	м ³	9,69	

№: 20/19 - ЕЕП/ЕИ

"Garaj pentru autostrada"
la IP Gimnaziul "Valeriu Vulcaneu" din s. Vadușeni, raionul Nisporeni

Garaj

PE 3

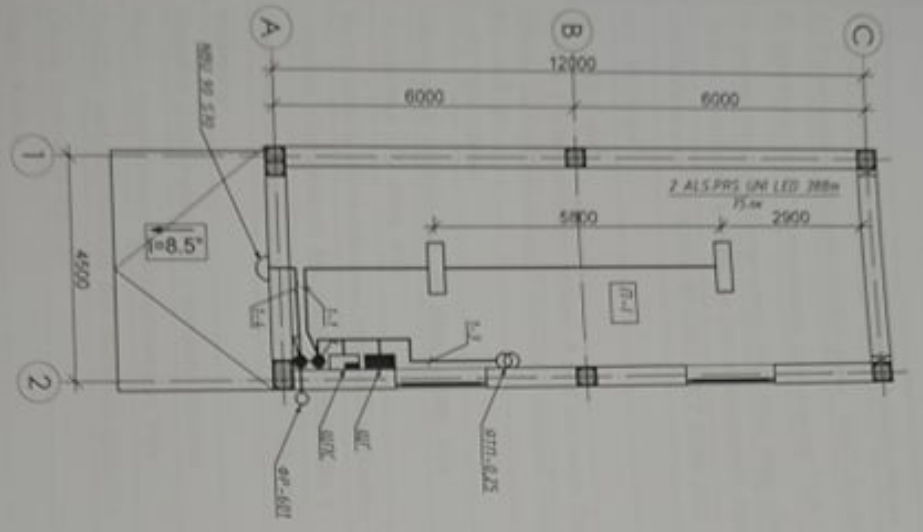
SRP "STRUCTURE PROTECT"
Luceia, Strada 5, MANI
№ 002755 din 22.10.2014



Verificator de proiecte nr. 158
Eugenio Leonid
Domeniile C. 4, S. 0, 7
SRL "STRUCTURE PROTECT"
Luceia, Strada 5, MANI
№ 002755 din 22.10.2014

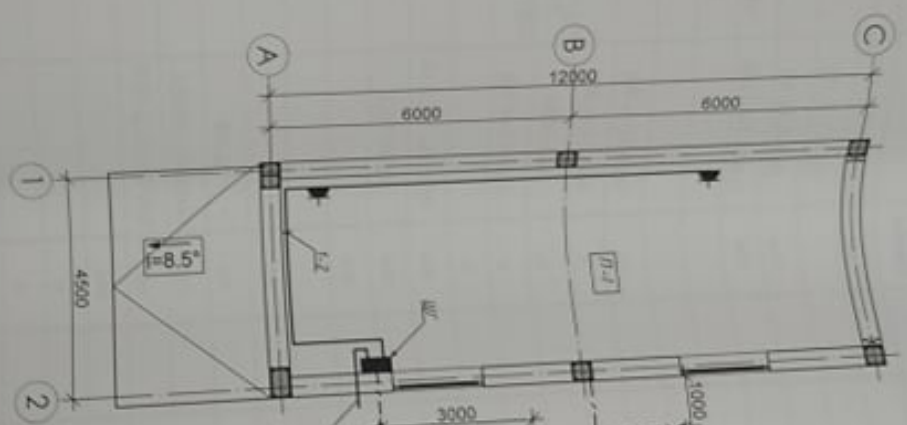


Plan Parter (podzem) cote +0,000. Sc. 1:100



УСТАНОВКИ ОБОЗНАЧЕНИЯ

- шланг отопления, пожарной сигнализации
- шланг вентиляции
- прораба згупиной кату
- выключатель обыкновенной 10А, 250V для осветительной установки IP54
- розетка с выключателем автоматическим
- розетка 10/16А, 250В, с автоматическим выключателем
- установка стены защиты от АС
- ALS PRS UNI LED 388m
- Прожектор NBU 90 510
- фотореле ФР-601



Legenda Incăperilor

No	Denumirea Incăperilor	Suprafata m ²	Noia
1	Garaj	47,95	
	Total	47,95	

Verificator de proiecte nr. 158
 Eroscenco Leonid
 Допущенный к проектированию
 № 611404784 от 10.08.19
 М.П. N158101

№ по инв.	Подпись	№ док.	Статус	Дата
1	Гаргай	108.19	Архитектор	08.19
2	Валериу В. А. С.	108.19	Архитектор	08.19
3	Нестур С.	108.19	Архитектор	08.19

№ 25/19 - EEF/IEI

"Garaj pentru autobuzul"
 la IP Gimnaziu "Valeriu Bulacu" din s. Boudureşti, raionul Nisporeni.

Garaj

Faza	Planşa	Tipus
PE	4	4

Planul dispozitiei electrice pentru iluminarea
 a parcuilca interioarelor camerei nr. 100

981 - STRUCTURE PROJECT
 Locul: Baza A Unit
 Nr. 002719 din 22.10.2014



Позиция	Наименование и техническая характеристика оборудования и материалов форма-изготовителя и страна	Тул. марка оборудования	Единица измерения		Код заказа-заказываемая	Код оборудования материал	Цена единицы заказа-базис	Кол-во	Масса единицы заказа-базис
			Наименование	Код					
1	Бокс для установки автоматического выключателя на 2-х модулей в комплекте	ЩРН-17х-0 72 У2	шт				1 шт		
	a) выключатель нагрузки 16А Ф-ны "ИЭК" Молдова	ВН 32/30/75	шт				1 шт		
	б) автоматический выключатель 16А Ф-ны "ИЭК" Молдова	ВА 17-20/16Б	шт				3 шт		
	г) автоматический выключатель диф. тока 16АФ-30мА Ф-ны "ИЭК" Молдова	АВВТ30Г/У/30мА	шт				1 шт		
2	Кабель с медными жилами, не распространяющий горение, с низким дымо- и газовыделением. ТУ 16.К71-310-2001, ГОСТ 31996-2012								
	сеч. 3х15 мм ²	ВВГнг-LS-0,66	м				20 м		
	сеч. 3х25 мм ²	ВВГнг-LS-0,66	м				16 м		
3	Кабель с алюминиевыми жилами в ПВХ изоляции бронированный сеч. 4х16 мм ²	АВББ-0,66	м				42 м		
4	Кабель не поддерживающий горения и сменчив изоляцию из немоксучного ПВХ сеч. 4х16 мм ²	ВВГнг-LS-0,66	м				28 м		
5	Труба ПВХ Ø20мм	ALS UNI LED 1200	шт				2 шт		
6	Светильник потолочный LED 38Вт, 4000К, IP54	CAO 04-20	шт				1 шт		
7	Прожектор LED 20Вт, IP65		шт				2 шт		
8	Выключатель одноклавишный открытой установки 10А, 220В IP54		шт				2 шт		
9	Розетка штепсельная для открытой установки с заземляющим контактом P+PE+N, IP-44, 16А, 220В	ФР-401	шт				2 шт		
10	Фотореле	HENSEL 98/98x161	шт				1 шт		
11	Коробка распределительная IP65 с крышкой закритом	RTT-0,25-220/24В	шт				1 шт		
12	Ящик с понижающим трансформатором, IP54		шт				2 шт		
13	Коробка распределительная для открытой проводки		шт				10 шт		
14	Сталь полостная 40х4мм		м				10 м		
15	Сталь Ø20мм		м				22 м		
16	Короб металлочерепичный с крышкой 35х50мм		шт				1 шт		
17	Труба ПНД Ø100мм		м				7 м		



№ 20/19 - EEZ/BEI/SU

"Станция водоснабжения"

на рр. Геметари, Улицы Вулканул дин К. Водопровод, район Мунгошу

Спецификация оборудования, материалов и материалов

Мат.	№ инв.	Печать на бланке	Спецификация	Дата
Спец. инв.				
Резерв				

Служба

№	Имя	Подпись	Дата
1	PE		1
1			1

ИЛ. ШТЕПЕСКИ ПРОЕКТ
LUMINA SANA S.R.L.
№ 20/19 - EEZ/BEI/SU

№	Descrierea obiectului	Val unitară	Cant totală	Puncte	Observații
1	Material de construcții (ciment) 400 kg	10000	400	1	
2	Material de construcții (ciment) 400 kg	10000	400	1	2 100 materiale
3	Material de construcții (ciment) 400 kg	10000	400	1	
4	Material de construcții (ciment) 400 kg	10000	400	1	
5	Material de construcții (ciment) 400 kg	10000	400	1	
6	Material de construcții (ciment) 400 kg	10000	400	1	
7	Material de construcții (ciment) 400 kg	10000	400	1	
8	Material de construcții (ciment) 400 kg	10000	400	1	
9	Material de construcții (ciment) 400 kg	10000	400	1	
10	Material de construcții (ciment) 400 kg	10000	400	1	
11	Material de construcții (ciment) 400 kg	10000	400	1	
12	Material de construcții (ciment) 400 kg	10000	400	1	
13	Material de construcții (ciment) 400 kg	10000	400	1	
14	Material de construcții (ciment) 400 kg	10000	400	1	
15	Material de construcții (ciment) 400 kg	10000	400	1	
16	Material de construcții (ciment) 400 kg	10000	400	1	
17	Material de construcții (ciment) 400 kg	10000	400	1	
18	Material de construcții (ciment) 400 kg	10000	400	1	
19	Material de construcții (ciment) 400 kg	10000	400	1	
20	Material de construcții (ciment) 400 kg	10000	400	1	
21	Material de construcții (ciment) 400 kg	10000	400	1	
22	Material de construcții (ciment) 400 kg	10000	400	1	
23	Material de construcții (ciment) 400 kg	10000	400	1	
24	Material de construcții (ciment) 400 kg	10000	400	1	
25	Material de construcții (ciment) 400 kg	10000	400	1	
26	Material de construcții (ciment) 400 kg	10000	400	1	
27	Material de construcții (ciment) 400 kg	10000	400	1	
28	Material de construcții (ciment) 400 kg	10000	400	1	
29	Material de construcții (ciment) 400 kg	10000	400	1	
30	Material de construcții (ciment) 400 kg	10000	400	1	



"Garaj pentru autobusul"
la IP Gimnaziul „Valeriu Bulcanu” din s. Boidurești, raionul Nisporeni.

№ sec	Planșa	№ doc.	Semnatura	Data

1. Name of the candidate 2. Roll number 3. Date of examination 4. Name of the institution 5. Name of the subject 6. Name of the paper 7. Name of the examiner 8. Name of the invigilator 9. Name of the center 10. Name of the zone		11. Name of the candidate 12. Roll number 13. Date of examination 14. Name of the institution 15. Name of the subject 16. Name of the paper 17. Name of the examiner 18. Name of the invigilator 19. Name of the center 20. Name of the zone	
--	--	---	--



The Board of Technical Education, Mumbai, is pleased to announce the results of the examination held on the 15th day of the month of the year 2015. The results are as follows:

The candidates who have secured marks of 50% and above are eligible for admission to the next level of study. The candidates who have secured marks below 50% are advised to re-examine themselves in the next session.

The results are available on the website of the Board of Technical Education, Mumbai. The candidates are advised to visit the website regularly to check the results.

The Board of Technical Education, Mumbai, is pleased to announce the results of the examination held on the 15th day of the month of the year 2015. The results are as follows:

The candidates who have secured marks of 50% and above are eligible for admission to the next level of study. The candidates who have secured marks below 50% are advised to re-examine themselves in the next session.

The results are available on the website of the Board of Technical Education, Mumbai. The candidates are advised to visit the website regularly to check the results.

1. Name of the candidate

[Handwritten signature]

2. Roll number
 3. Date of examination
 4. Name of the institution
 5. Name of the subject
 6. Name of the paper
 7. Name of the examiner
 8. Name of the invigilator
 9. Name of the center
 10. Name of the zone

The Board of Technical Education, Mumbai, is pleased to announce the results of the examination held on the 15th day of the month of the year 2015. The results are as follows:

1. Name of the candidate			
2. Roll number			
3. Date of examination			
4. Name of the institution			
5. Name of the subject			
6. Name of the paper			
7. Name of the examiner			
8. Name of the invigilator			
9. Name of the center			
10. Name of the zone			

1. Name of the candidate			
2. Roll number			
3. Date of examination			
4. Name of the institution			
5. Name of the subject			
6. Name of the paper			
7. Name of the examiner			
8. Name of the invigilator			
9. Name of the center			
10. Name of the zone			

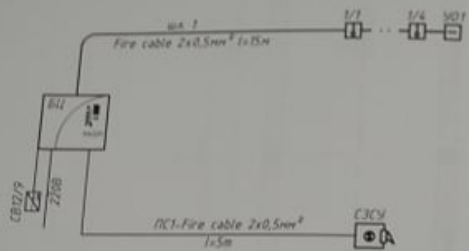
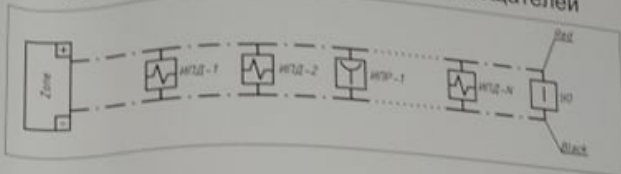


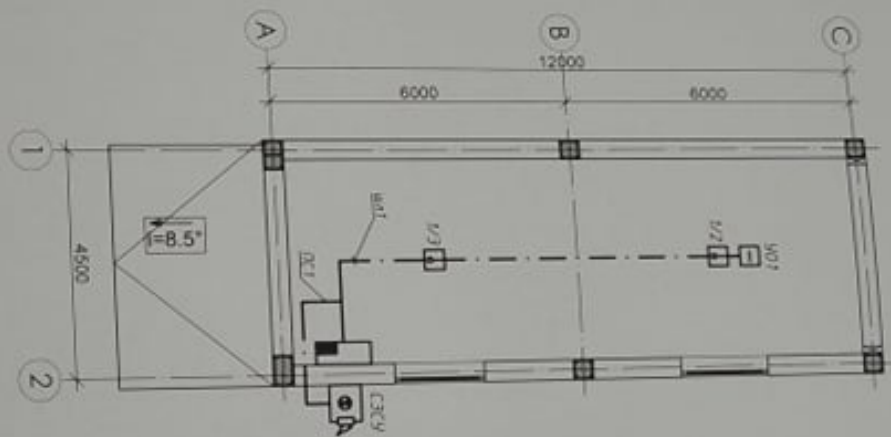
Схема подключения пожарных извещателей



1. В качестве приемного устройства пожарной сигнализации предусмотрен 2-х лучевой прибор "MAGPR".
2. Сеть сигнализации выполнить кабелем Fire cable 2x0,5mm², в ПВХ трубах Φ 15мм, по конструкции стен и перекрытий.
3. Подключение устройства выносной сигнализации выполнить кабелем Fire cable 2x0,5mm², проложенным в ПВХ трубах Φ 15мм по конструкциям стен и перекрытий и в пространстве за подвесными потолками.
4. Для резервирования электропитания установки автоматической пожарной сигнализации при исчезновении напряжения в сети предусмотрен источник резервного питания РИП1 напряжением -220/12 В, обеспечивающий питание установки в дежурном режиме в течении 24 часов и в режиме "Тревога" не менее 3ч.
5. Монтажные работы выполнять в соответствии с действующими нормами и правилами для установок автоматической пожарной сигнализации.



						Nr. 26/19 - SI		
						"Garaj pentru autobusi"		
						la IP Gimnaziul „Valeriu Bulcanu” din s. Boldurești, raionul Nisporeni.		
Mod.	Nr. sec.	Planşa	Nr. doc.	Semnatura	Data	Faza	Planşa	Planşa
Spec. prim.		Bugarski V.			08.19			
		Boborat		Nicolin C.	08.19	PE	2	
						Schema structurala a retelelor de semnalizare incendiara automata.		SRL "STRUCTURE PROJECT" Locatie: Strada A.M.M.I. Nr. 262750-8H-22.12.2014



Legenda Incalperilor

Nr	Denumirea Incalperilor	Suprafata m ²	Nota
1	Calus	47,56	
	Total	47,56	



Verificator de proiecte nr. 158
 Eroscenco Leonid
 Doina S. C.A.S. 6.7
 Nr. de autorizare profesionala: 10534/1998
 Telefon: 0116.32.22.2018 sau 0116.32.2111

Nr. 26/19 - SI

Mod	Nr. loc.	Prinza	Nr. doc.	Semnatura	Data
Spec. plan				Bucurari V. S. C. S.	08.19
factoart				Neculici C.	08.19

"Garaj pentru autobuzi"
 la IP Gimnazial "Valeriu Bulcariu" din s. Boduresti, raionul Nisporeni

Garaj pentru autobuz

Faza	Planus	Perime
PE	3	3

Planul retelei de semnalezare a incendiului la cota 0.000.

SRL "STRUCTURE PROJECT"
 SRI, Lincea, Seta A, MAN
 Nr. 092150 din 22.10.2014