



Характеристики

- Затвор дисковый поворотный фланцевый с двойным эксцентриком; диск вращается на четверть оборота (90 градусов) и обеспечивает 100%-ю герметичность, с помощью уплотнительного кольца с Т-образным профилем, установленного по наружному диаметру диска, полностью направленного к поверхности седла внутри периметра корпуса, выполненного из нержавеющей стали. Эпоксидное покрытие, одобренное WRAS, подходит для использования в системах питьевой воды.
- Конструкция с двойным эксцентриком допускает применение низких рабочих крутящих моментов при 100% герметичности.
- Внутренние и наружные поверхности затвора имеют эпоксидное покрытие (FBE) толщиной, не менее 250 мкм; по запросу минимальная толщина может составлять 300 мкм.
- По запросу возможно увеличение толщины.
- Низкие моменты за счет уменьшения трения в самосмазывающихся втулках.
- Может выдерживать высокие растягивающие усилия на трубопровод, благодаря корпусу и диску из ковкого чугуна.
- Высокое сопротивление ударным нагрузкам.
- Конструкция диска, разработанная согласно направлению потока, снижает потери давления.
- Конструкция двойного вала обеспечивает потери давления на минимальном уровне.
- Уплотнительные прокладки, выполненные из этиленпропиленового каучука (EPDM) (по умолчанию), бутадиеннитрильного каучука (NBR) или фторкаучука VITON, поставляются согласно рабочим условиям и требованиям и могут легко разбираться и заменяться в полевых условиях.
- Уплотнительные кольца на подшипниках скольжения защищают отверстия на диске от коррозии.
- Стопорное кольцо крепится к диску с помощью потайных винтов; уплотнительные кольца под винтами защищают диск от коррозии.
- Редуктор на верхнем фланце позволяет открывать/закрывать затвор с очень малыми крутящими моментами.
- Монтажные проушины и ножки способствуют весовой балансировке во время транспортировки и установки.

Температура

- -10°C / ≤80°C (кратковременно до 120°C EPDM)
(кратковременно до 100 °C NBR)
(кратковременно до 180 °C VITON)

ПРОИЗВОДСТВЕННЫЕ СТАНДАРТЫ

DN100 → DN2000
PN 10-16-25

Конструкция	EN 593
Присоединение	EN 1092-2 ISO 7005-2 - фланцевое
Строительная длина	EN 558 серия 14 DIN 3202 F4
Маркировка	EN 19
Испытания	EN 12266-1
Защита от коррозии	Электростатическое эпоксидно-порошковое покрытие, сертификат WRAS

Описание изделия

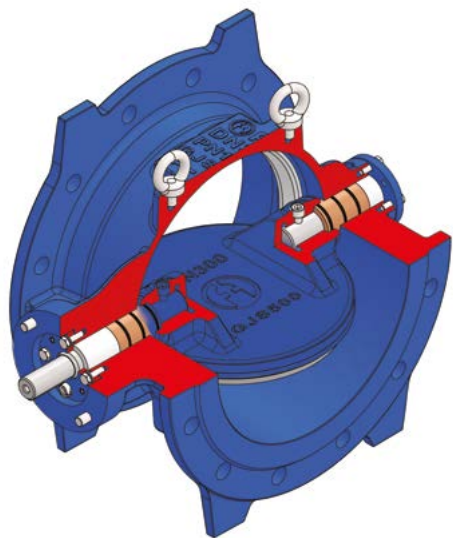
Затвор дисковый поворотный фланцевый с двойным эксцентриком FAF3800 применяется в качестве запорно-регулирующего устройства в трубопроводах по транспортированию жидкостей, неагрессивных для конструкции затвора. В закрытом положении диск находится перпендикулярно по отношению к потоку воды.

Варианты исполнений

- Стандартная версия с редуктором (опционально – IP68) и маховиком
- Редуктор готов для установки привода
- С электроприводом
- Изготовление по специальным требованиям заказчика

Область применения

- Использование в камерах
- Использование в установках
- Трубопроводы
- Водоочистные станции
- Насосные станции
- Баки и резервуары
- Установки морской воды
- Электростанции (трубопроводы охлаждающей воды)
- Промышленность



ПЕРЕЧЕНЬ МАТЕРИАЛА

Корпус	Высокопрочный чугун EN-GJS-500/GGG50
Диск	Высокопрочный чугун EN-GJS-500/GGG50
Шток	Нержавеющая сталь 1.4021 – AISI 420 (по умолчанию) Нержавеющая сталь 1.4301 – AISI 304 (опция) Нержавеющая сталь 1.4401 – AISI 316 (опция)
Уплотнение	EPDM (NBR, VITON – опция)
Редуктор	EN GJL 250 – Класс – IP67
Стопорное кольцо	Сталь ST.37 (по умолчанию) Нержавеющая сталь 1.4301 – AISI 304 (опция) Нержавеющая сталь 1.4401 – AISI 316 (опция)

Стандарты

Критерии	Старые стандарты	Новые стандарты
Конструкция	EN 11341, DIN 3354, BS5155	EN 593
Концевое соединение	DIN 3202, BS 5155	EN 558-1, серия 14
Фланец	DIN 2501, BS 4504	ISO 7005, EN 1092
Испытание	DIN 3230	EN 12266, EN 1074
Литье	GGG40-GGG50	EN GJS 400-15, EN GJS 500-7
Нержавеющая сталь	X20Cr13, AISI420-AISI 304-AISI 316	1.4021-1.4301-1.4401

Общая информация о дисковых поворотных фланцевых затворах с двойным эксцентриком

- Уплотнение затвора согласно EN 12266-1/2. Утечки не допускаются.
- Затвор имеет герметичную конструкцию и противовыбросовую систему вала на случай демонтажа приводных компонентов (рычаг, редуктор, привод).
- Высокие значения скорости потока являются критичными для фланцевых затворов с двойным эксцентриком. Таким образом, скорость потока в сети должна соответствовать значениям следующей таблицы.

PS BAR	Максимальная скорость(м/с)	
	Жидкая среда	Сжиженный газ
до 6	2,5	25
6<PS 10	3	30
10<PS 16	4	35
PS>16	5	40

МОДЕЛЬНЫЙ РЯД

FAF3800	ДИСКОВЫЙ ЗАТВОР – PN16
FAF3810	ДИСКОВЫЙ ЗАТВОР – PN10
FAF3825	ДИСКОВЫЙ ЗАТВОР – PN25

Примечание

- Для правильного использования и соблюдения мер безопасности, следуйте инструкциям по установке и эксплуатации.

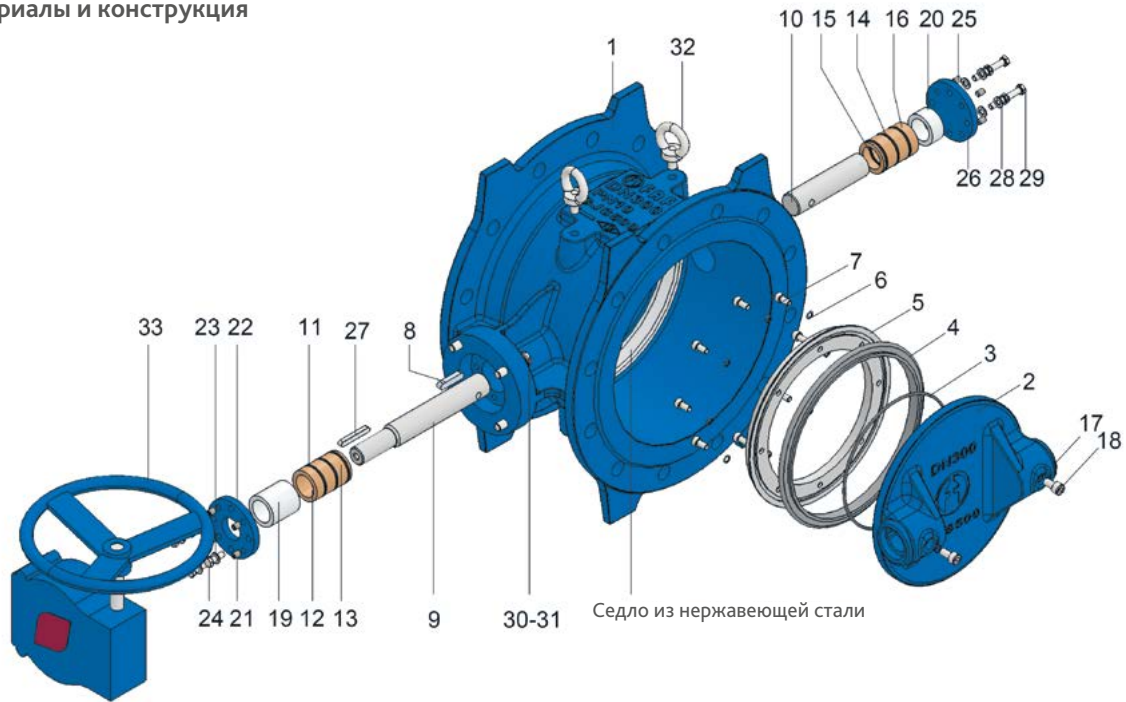
ИСПЫТАТЕЛЬНОЕ ДАВЛЕНИЕ (БАР)

МАКС. РАБОЧЕЕ ДАВЛЕНИЕ	ИСПЫТАНИЕ КОРПУСА/ КАМЕРЫ	ИСПЫТАНИЕ СЕДЛА
10	15	11
16	24	17,6
25	37,5	27,5

Вся продукция компании «FAF» подвергается на заводе 100% гидростатическим испытаниям.



Материалы и конструкция

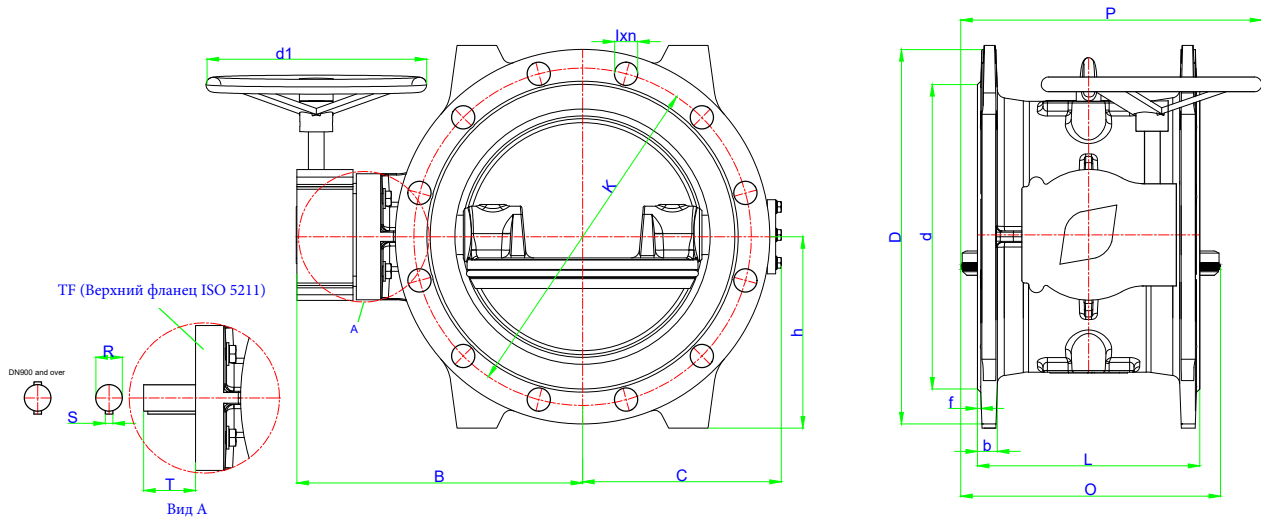


NO	ДЕТАЛЬ	МАТЕРИАЛЫ
1	КОРПУС	EN GJS 500 с эпоксидным покрытием
2	ДИСК	EN GJS 500 с эпоксидным покрытием
3	УПЛОТНИТЕЛЬНОЕ КОЛЬЦО	NBR / EPDM
4	КОЛЬЦЕВОЕ УПЛОТНЕНИЕ	EPDM / NBR / VITON
5	СТОПОРНОЕ КОЛЬЦО	СТАЛЬ ST37 с эпоксидным покрытием/ НЕРЖАВЕЮЩАЯ СТАЛЬ
6	УПЛОТНИТЕЛЬНОЕ КОЛЬЦО	NBR / EPDM
7	ВИНТ С ШЕСТИГРАННОЙ ГОЛОВКОЙ	НЕРЖАВЕЮЩАЯ СТАЛЬ A2
8	ШПОНКА	СТАЛЬ 1.0254
9	ГЛАВНЫЙ ВАЛ	НЕРЖАВЕЮЩАЯ СТАЛЬ 1.4021
10	ОПОРНЫЙ ВАЛ	НЕРЖАВЕЮЩАЯ СТАЛЬ 1.4021
11	УПЛОТНИТЕЛЬНОЕ КОЛЬЦО	NBR / EPDM
12	УПЛОТНИТЕЛЬНОЕ КОЛЬЦО	NBR / EPDM
13	ПОДШИПНИК ОПОРНОГО ВАЛА	БРОНЗА
14	УПЛОТНИТЕЛЬНОЕ КОЛЬЦО	NBR / EPDM
15	УПЛОТНИТЕЛЬНОЕ КОЛЬЦО	NBR / EPDM

NO	ДЕТАЛЬ	МАТЕРИАЛЫ
17	УПЛОТНИТЕЛЬНОЕ КОЛЬЦО	NBR / EPDM
18	ГЛУХОЙ ШТИФТ	НЕРЖАВЕЮЩАЯ СТАЛЬ A2
19	ВТУЛКА ГЛАВНОГО ВАЛА	ДЕЛРИН
20	ВТУЛКА ОПОРНОГО ВАЛА	ДЕЛРИН
21	УСТАНОВОЧНЫЙ ВИНТ	НЕРЖАВЕЮЩАЯ СТАЛЬ A2
22	ВЕРХНЯЯ КРЫШКА	СТАЛЬ 1.0254
23	ШАЙБА	НЕРЖАВЕЮЩАЯ СТАЛЬ A2
24	ВИНТ С ШЕСТИГРАННОЙ ГОЛОВКОЙ	НЕРЖАВЕЮЩАЯ СТАЛЬ A2
25	УСТАНОВОЧНЫЙ ВИНТ	НЕРЖАВЕЮЩАЯ СТАЛЬ A2
26	НИЖНЯЯ КРЫШКА	СТАЛЬ 1.0254
27	ШПОНКА	СТАЛЬ 1.0254
28	ШАЙБА	НЕРЖАВЕЮЩАЯ СТАЛЬ A2
29	ВИНТ С ШЕСТИГРАННОЙ ГОЛОВКОЙ	НЕРЖАВЕЮЩАЯ СТАЛЬ A2
30	ШАЙБА	НЕРЖАВЕЮЩАЯ СТАЛЬ A2
31	ВИНТ С ШЕСТИГРАННОЙ ГОЛОВКОЙ	НЕРЖАВЕЮЩАЯ СТАЛЬ A2
32	МОНТАЖНЫЕ ПРОУШИНЫ	ОЦИНКОВАННАЯ СТАЛЬ
33	РЕДУКТОР	EN GJL 250-КОЖУХ КЛАСС IP67 (IP68 ОПЦИЯ)



Технические детали и чертежи, размеры



РАЗМЕРЫ-PN16																	ПАСПОРТНЫЕ ДАННЫЕ			
DN (mm)	D	K	d	Ølxn	f	b	L	O	B	C	h	d1	P	R	S	T	ВЕРХНИЙ ФЛАНЕЦ	КРУТЯЩИЙ МОМЕНТ ЗАТВОРА*(Нм)	Kv м³ / ч	Вес (kg)
100	220	180	156	19x8	3	19	190	101	183	119	110	100	141	21,7	8	45	F10	90	600	20
150	285	240	211	23x8	3	19	210	148	225	150	145	100	227	21,7	8	45	F10	240	1400	31,4
200	340	295	266	23x12	4	20	230	200	275	189	172	250	278	21,7	8	45	F10	260	2500	43,8
250	405	355	319	28x12	4	22	250	248	297	220	205	350	366	27,8	8	55	F12	280	4200	66,1
300	460	410	370	28x12	4	24,5	270	282	342	242	232	500	458	27,8	8	55	F12	750	5700	88
350	520	470	429	28x16	4	26,5	290	339	370	264	280	600	548	35,7	10	65	F14	1250	7800	140
400	580	525	480	31x16	4	28	310	385	431	310	292	700	634	41,7	12	65	F14	1760	13000	158
450	640	585	548	31x20	4	30	330	432	462	340	322	700	668	49,6	16	80	F16	2500	15000	218
500	715	650	609	34x20	4	31,5	350	481	524	379	360	700	641	59,6	18	80	F16	3200	19000	269
600	840	770	720	37x20	5	36	390	576	589	437	422	600	715	59,6	18	110	F25	5100	28000	370
700	910	840	794	37x24	5	39,5	430	675	663	480	458	500	724	79,7	22	110	F25	7200	38000	515
800	1025	950	901	41x24	5	43	470	780	728	548	517	500	776	79,7	22	110	F25	12000	50000	636
900	1125	1050	1001	41x28	5	46,5	510	872	845	614	570	500	940	99,8	28	130	F30	19000	67000	957
1000	1255	1170	1112	44x28	5	50	550	970	905	665	634	600	989	119,7	32	130	F30	24000	90000	1351
1200	1485	1390	1328	50x32	5	57	630	1157	1025	800	750	600	1322	119,7	32	165	F35	26000	130000	2070

- Коэффициент безопасности крутящих моментов затвора не включен.



РАЗМЕРЫ – PN10																		ПАСПОРТНЫЕ ДАННЫЕ		
DN (mm)	D	K	d	Øl x n	f	b	L	O	B	C	h	d1	P	R	S	T	TOP FL	VANA TORQ * (Nm)	Kv m ³ / h	Вес (kg)
100	220	180	156	19x8	3	19	190	101	183	119	110	100	141	21,7	8	45	F10	60	600	20
150	285	240	211	23x8	3	19	210	148	215	150	145	100	213	21,7	8	45	F10	200	1400	31,4
200	340	295	266	23x8	3	20	230	200	265	189	172	200	239	21,7	8	45	F10	230	2500	43,8
250	400	350	319	23x12	3	22	250	248	290	220	205	250	302	27,8	8	55	F12	240	4200	64,5
300	455	400	370	23x12	4	24,5	270	282	342	242	232	400	408	27,8	8	55	F12	600	5700	88,5
350	505	460	429	23x16	4	24,5	290	339	366	264	280	600	536	35,7	10	65	F14	900	7800	124,1
400	565	515	480	28x16	4	24,5	310	385	430	310	292	600	571	41,7	12	65	F14	1040	13000	146
450	615	565	530	28x20	4	25,5	330	432	447	340	322	700	658	49,6	16	80	F16	1800	15000	180
500	670	620	582	28x20	4	26,5	350	481	505	379	360	700	692	59,6	18	80	F16	2000	19000	236
600	780	725	682	31x20	5	30	390	576	584	437	422	600	638	59,6	18	110	F25	2880	28000	326
700	895	840	794	31x24	5	32,5	430	675	636	480	451	500	714	79,7	22	110	F25	4200	38000	515
800	1015	950	901	34x24	5	35	470	780	728	548	517	500	776	79,7	22	110	F25	8000	50000	635
900	1115	1050	1001	34x28	5	37,5	510	872	789	614	564	500	913	99,8	28	130	F30	13700	67000	902
1000	1230	1160	1112	37x28	5	40	550	970	905	665	634	600	989	119,7	32	130	F30	20400	90000	1200
1200	1455	1380	1328	41x32	5	45	630	1157	1025	800	735	600	1322	119,7	32	165	F35	22000	130000	2050

РАЗМЕРЫ – PN25								
DN (mm)	D	K	d	Øl x n	f	b	L	Вес (Kg)
100	235	190	156	23x8	3	19	190	28,3
150	300	250	211	28x8	3	20	210	37,3
200	360	310	274	28x12	4	22	230	49,9
250	425	370	330	31x12	4	24,5	250	78
300	485	430	389	31x16	4	27,5	270	99,6
350	555	490	448	34x16	4	30	290	140
400	620	550	503	37x16	4	32	310	165
450	670	600	548	37x20	4	34,5	330	226
500	730	660	609	37x20	4	36,5	350	284
600	845	770	720	41x20	5	42	390	350
700	960	875	820	44x24	5	46,5	430	580
800	1085	990	928	50x24	5	51	470	750
900	1185	1090	1028	50x28	5	55,5	510	960
1000	1320	1210	1140	57x28	5	60	550	1310



Дисковые поворотные фланцевые затворы с двойным эксцентриком можно классифицировать по конструкции и типу привода

1- По конструкции диска и седлу диска внутри корпуса:

- Центрические (концентрические).
- Эксцентриковые.
- С двойным эксцентриком.
- С тройным эксцентриком

2- По типу привода:

- С рукояткой.
- С редуктором с ручным управлением.
- С приводом (электрическим или пневматическим).

Преимущества дисковых поворотных фланцевых затворов с двойным эксцентриком

- Меньшие размеры и вес по сравнению с другими типами затворов.
- Легкий монтаж, благодаря меньшим размерам и весу.
- Редукторы облегчают открытие и закрытие с низким крутящим моментом.
- Техническое обслуживание не требуется. Поврежденное кольцевое уплотнение можно легко заменить без квалифицированного персонала и специальных инструментов. Данную операцию можно выполнить даже в затворах большого размера без демонтажа из линии.

Моменты, на которые следует обратить внимание при эксплуатации дисковых поворотных фланцевых затворов с двойным эксцентриком

- Первый момент, наиболее подходящие затворы должны выбираться с учетом условий и области их применения.
- Дисковые поворотные затворы могут использоваться для регулировки и контроля потока, но не для его уменьшения. Водяные струи, образующиеся при уменьшении потока, могут повредить уплотнительные кольца, что приведет к потере герметичности затворов. Если требуется уменьшение потока, клиент должен четко изложить данное требование, что позволит выбрать соответствующую конструкцию с учетом этого условия.
- Дисковые поворотные затворы не должны использоваться для выпуска среды. С учетом гидродинамических моментов, вызванных большим расходом во время выпуска среды, открытие и закрытие затвора за пределами определенного угла окажется невозможным. Для этого должны использоваться конические или плунжерные клапаны.
- Второй момент, который должен учитываться при использовании дисковых поворотных затворов: данные затворы работают с редукторами с большим передаточным числом. Во многих случаях для поддержания герметичности, к затворам прилагаются большие усилия и для закрытия, в маховик вставляется удлинительная труба. При выборе редуктора правильного размера, это не требуется: затвор может открыть и закрыть один человек. Когда закрывается червячный редуктор затвора, перемещение диска останавливается ограничительными шпильками на редукторах. Превышение усилий данного уровня приведет не к повышению герметичности, а к повреждению редуктора.
- Чтобы облегчить установку поворотных дисковых затворов, положение и место редуктора можно изменить. Клиент должен информировать нашу компанию об этом до фазы изготовления.

- Затворы не должны использоваться за пределами значений рабочего давления, температуры и типа жидкости, указанных в руководстве. Чтобы защитить затворы от высокого давления и нарушения работы системы, они должны устанавливаться на определенном расстоянии от изгибов и выпускных точек; данное расстояние может превышать диаметр затвора примерно в 3-5 раз.
- В местах, где затворы используются редко, один цикл открытия/закрытия должен выполняться через каждые 3-4 месяца.

Руководство по технике безопасности при проведении технического обслуживания, проверки и монтажных работ

Для обеспечения бесперебойной работы дисковых поворотных затворов, необходимо внимательно ознакомиться с настоящим руководством и постоянно соблюдать содержащуюся там информацию.

Несоблюдение правил техники безопасности приведет к следующим последствиям.

- Травмирование персонала.
- Опасность для окружающей среды и затвора.
- Сбой в работе основных функций затвора/установки.
- Нарушение запланированного технического обслуживания и ремонта.
- Электрическая, механическая и химическая опасность для персонала.
- Вред окружающей среде, вызванный опасными утечками.

Не допускаются никакие модификации или изменения в изделиях, поставленных компанией «FAF Valve Company». Компания «FAF Valve Company» не несет никакой ответственности за любые повреждения или повреждения, вызванные несоблюдением указаний настоящего руководства или модификацией без предварительного разрешения.

Установка, эксплуатация и техническое обслуживание дисковых поворотных затворов должно выполняться профессионально обученным персоналом. Несмотря на то, что все изделия FAF VANA производятся в соответствии с международными правилами и стандартами, затворы представляют потенциальную опасность в случае их неправильного использования или использования не по назначению.

Весь персонал, отвечающий за хранение, установку, использование, техническое обслуживание и демонтаж затворов, должен внимательно прочесть и полностью понять настоящий документ. Перед тем как произвести какие-либо действия на затворе или трубопроводе, необходимо ознакомиться и понять все международные и местные правила техники безопасности. Следует принять все необходимые меры предосторожности.

Если нужно произвести какой-либо ремонт, в трубопроводе не должно быть давления, а вся жидкость, если необходимо, должна быть слита. Вокруг рабочей зоны следует установить предупреждающие знаки.

Устройства с дистанционным управлением, например приводы, должны устанавливаться в положение Off (Выкл.). При этом следует принять соответствующие меры предосторожности для предотвращения включения тех устройств, которые работают от накопленной энергии, включая сжатый воздух, воду под давлением, бесперебойный источник гидравлической энергии и т.д. Если ремонту или демонтажу подлежит сливной клапан, следует принять соответствующие меры предосторожности с учетом того, что рабочая зона может неожиданно заполниться водой.



Использование оригинальных запасных частей обеспечивает рабочую безопасность изделий. Производитель не несет ответственности за повреждения, вызванные использованием неоригинальных частей или принадлежностей.

Если затвор нужно снять, жидкость должна быть слита из трубопровода. При этом следует принять соответствующие меры предосторожности с учетом того, что оставшаяся жидкость будет свободно вытекать после демонтажа затвора.

Избегайте резких движений во время подъема, перемещения и опускания затвора. Резкие движения могут привести к повреждению затвора и/или подъемных механизмов. Подъем должен производиться только за монтажные проушины, расположенные на корпусе.

Затвор может произвольно отклониться в сторону во время подъема краном. Подъем краном должен выполняться специалистами; при этом в рабочей зоне может находиться только оператор.

Любая операция на приводном затворе может выполняться после отсоединения привода от источника питания. Выключение привода должно осуществляться согласно процедуре, описание которой приводится в руководстве по эксплуатации.

Так как любые возможные следы коррозии и сварки, загрязнения и другие остатки могут вызвать деформацию затвора и утечку, их следует удалить из линии с помощью воздуха или пара перед установкой клапана.

Центры трубы, где должен устанавливаться затвор, должны находиться на одной и той же оси, ответные фланцы должны быть перпендикулярны оси трубы, а отверстия под болты на фланцах должны находиться на одной и той же оси. В противном случае возможны осевые смещения, которые могут вызвать напряжения на затворе, ведущие к утечкам.

Если строительные работы будут продолжаться после установки затвора, затвор нужно защитить от воздействия внешних факторов; для этого его нужно закрыть подходящими защитными материалами. Следует исключить повреждение затвора в рамках таких процессов, как выемка грунта, покрасочные работы, заливка бетона.

Необходимо обратить внимание на то, чтобы фланцы, подсоединенные к трубопроводу, не сдвинулись к затвору во время затяжки болтов. Несмотря на возможное возникновение растягивающих напряжений, мы рекомендуем использовать демонтажные разъемы вместе с дисковыми поворотными затворами.

Предусмотренное достаточное пространство должно обеспечивать удобную эксплуатацию, техническое обслуживание, демонтаж и очистку затвора в камере, где установлен затвор.

Установите затвор на трубопровод с использованием прокладок и необходимых монтажных инструментов, начиная с первой стороны с последующим переходом к второй стороне, исключая образования растягивающего напряжения. Подтяните болты и гайки и попеременно затяните их с указанными крутящими моментами затяжки.

Не закрывайте затвор до тех пор, пока из трубы не будут удалены все остатки.

Выполните операцию включения/выключения в направлениях, указанных на редукторе.

Концевые выключатели открытия и закрытия затвора настраиваются во время изготовления. Если необходимо, они могут перенастраиваться в ходе пуско-наладочных работ с помощью установочных винтов на редукторе.

Учитывая условное давление, указанное на затворе, необходимо провести проверку на герметичность под давлением, составляющим 1.1 от указанного давления.

Замена уплотнения

Убедитесь, что в линии нет давления во время замены кольцевого уплотнения диска. Обратите внимание на правила техники безопасности.

Кольцевое уплотнение можно заменить, не снимая диск или затвор из трубопровода. При этом затвор должен быть доступным, по крайней мере, при его отсоединении с одной стороны трубопровода.

Диск должен находиться в полностью открытом положении.

Чтобы снять винты (7) и стопорное кольцо (5), попеременно отпустите винты.

Снимите кольцевое уплотнение (4) и уплотнительные кольца (3-6).

Установите на свои места новое кольцевое уплотнение

(4) и уплотнительные кольца (3-6), предварительно слегка смазав их одобренной смазкой.

Болты должны зажиматься попеременно с крутящим моментом затяжки, указанным в таблице.

Значения крутящих моментов затяжки (Н*м) для винтов кольцевого уплотнения диска:

DN100 DN150	DN200-DN250 DN300	DN350 and DN1200 Arasi
8.7	21.2	42

Замена уплотнительного кольца вала

Убедитесь, что в линии нет давления. Обратите внимание на правила техники безопасности.

Затвор должен быть доступным при его отсоединении с одной стороны трубопровода.

Диск должен находиться в полностью открытом положении.

Чтобы снять редуктор (33), выкрутите болты и снимите шайбы (30-31). Необходимо снять также шпонку (27) с вала.

Выкрутите болты (24-23) и снимите верхнюю крышку (22).

Выкрутите штифты (18) на диске и снимите уплотнительные кольца (17).

Снимая главный вал (9), достаньте из корпуса (1) подшипник главного вала (13) и верхнюю втулку (19); не уроните при этом шпонку (8) главного вала.

Замените уплотнительные кольца (11-12-17) на новые и установите их на свои места, предварительно слегка смазав одобренной смазкой.

Сборка должна производиться в обратной последовательности разборке; при этом особое внимание следует обратить на правильную подгонку верхней крышки «торец-к-торцу» с помощью установочных винтов (21) с шестигранной головкой.

Убедитесь, что метки положения диска и редуктора совпадают друг с другом.

Чтобы снять нижнюю крышку (22), необходимо выкрутить болты (28-29).

Снимая опорный вал (10), достаньте из корпуса (1) подшипник (16) и втулку опорного вала (20).

Замените уплотнительные кольца (14-15) на новые и установите их на свои места, предварительно слегка смазав одобренной смазкой.

Сборка должна производиться в обратной последовательности разборке; при этом особое внимание следует обратить на правильную подгонку нижней крышки (26) «торец-к-торцу» с помощью установочных винтов (25) с шестигранной головкой.

•Если после технического обслуживания появляется утечка в закрытом положении, можно произвести регулировку с помощью установочных винтов (21-25), для чего нужно отпустить болты нижней и верхней крышек. Затем производится установка редуктора посредством затягивания болтов.

M6	M8	M10	M12	M16	M20	M24	M30
8.7	21.2	42	73	180	370	603	1300

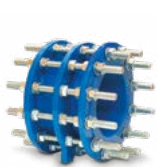


Поиск и устранение неисправностей

Все работы по обслуживанию и ремонту оборудования должны выполняться квалифицированным персоналом с использованием соответствующих инструментов и оригинальных запасных частей.

Неисправность	Причина	Устранение
Затвор не работает	Внутри затвора застрял посторонний материал	Полностью откройте затвор и удалите из него все загрязнения
	Заблокирован редуктор	Проверьте настройки редуктора или включите редуктор в противоположном направлении
	Неисправен электрический привод	Проверьте электрические соединения и настройки привода
Утечки в седле корпуса	Затвор закрыт не полностью	Проверьте индикатор механического положения и полностью закройте затвор
	Изношено или повреждено уплотнение затвора	Замените уплотнение
Утечки в монтажной части трубы затвора и в корпусе	Повреждены прокладки	Замените прокладки
	Ослабли болты/гайки	Зажмите согласно указанным значениям крутящего момента затяжки
Шумная работа затвора	Клапан работает с нарушением своих предельных значений	Проверьте рабочее состояние и конструктивные характеристики. Измените монтажное положение затвора или замените на другой тип затвора, подходящий для данных условий эксплуатации
	Неправильное монтажное положение. (Затвор находится слишком близко к редуктору, колену, регулировочному клапану ит.д.)	Измените монтажное положение
Очень высокое значение крутящего момента	В седле корпуса возможно скопление отложений (известковый налет, песок и т.д.)	Полностью откройте затвор и удалите отложения
	Сухой трубопровод, сухое уплотнение	Нанесите слой одобренной смазки или силикона на седло корпуса и уплотнение

Комплектующие для дисковых поворотных фланцевых затворов с двойным эксцентриком



3900
Демонтажная вставка



2280
Обратный клапан с наклонным седлом и противовесом



7330
Динамический воздушный клапан



2500
Чугунный фильтр



3780
Электропривод



3960
Фланцевый адаптер



5000
Компенсатор

* Изготовитель оставляет за собой право без уведомления потребителя вносить изменения в конструкцию изделия для улучшения его технологических и эксплуатационных параметров