

**DECLARAȚIE**  
**privind valabilitatea ofertei**

Către **Agentia Rezerve Materiale**

**Stimați domni,**

Ne angajăm să menținem oferta valabilă, privind achiziționarea **Generatoare electrice**  
(se indică obiectul achiziției)  
prin procedura de achiziție, Licitatie deschisă **ocds-b3wdp1-MD-1725020840037**  
(tipul procedurii de achiziție)  
pentru o durată de 60 zile, (saizeci), respectiv până la data de 19.11.2024 (ziua/luna/anul), și ea va  
rămâne obligatorie pentru noi și poate fi acceptată oricând înainte de expirarea perioadei de  
valabilitate.

Data completării 19.09.2024

Cu stimă,  
Ofertant/candidat  
AGROTRACPRIM SRL  
(semnătura autorizată)

## CERERE DE PARTICIPARE

Către **Agentia Rezerve Materiale**

Stimați domni,

Ca urmare a anunțului/invitației de participare/de preselectie apărut în Buletinul achizițiilor publice și/sau Jurnalul Oficial al Uniunii Europene, nr. **ocds-b3wdp1-MD-1725020840037** din **30/08/2024**

privind aplicarea procedurii pentru atribuirea **Generatoare electrice**, noi AGROTRAC PRIM SRL, am luat cunoștință de condițiile și de cerințele expuse în documentația de atribuire și ne exprimăm, prin prezenta, interesul de a participa, în calitate de ofertant/candidat, neavând obiecții la documentația de atribuire.

Data completării 19. Septembrie 2024

Cu stimă,  
Ofertant/candidat  
AGROTRAC PRIM SRL

(semnătura autorizată)



nr. 3887/E00586  
10 octombrie 2023

## CERTIFICAT

Tip Certificat: Cont

Banca comercială „MAIB” S.A., Sucursala Dacia confirmă că S.R.L. AGROTRAC PRIM, IDNO 1014600005618 este deținător al următoarelor conturi bancare:

Cod IBAN	Valuta contului
MD97AG000000022513225379	MDL

Certificatul este eliberat la solicitarea titularului de cont, pentru a fi prezentat la cerere.

Prezentul certificat este eliberat în scop informativ și nu prezintă careva obligațiuni financiare din partea Băncii.

(semnătura)

Chitanga  
Nume, Prenume, funcția  
CRC





GUVERNUL  
REPUBLICII  
MOLDOVA



SERVICIUL FISCAL DE STAT



# CERTIFICAT

privind lipsa sau existența restanțelor față de bugetul public național

Nr.  
№ 1032618

Din  
От 17.09.2024 10:32

## DATE DESPRE CONTRIBUABIL / ИНФОРМАЦИЯ О НАЛОГОПЛАТЕЛЬЩИКЕ

### Codul fiscal / Numărul de identificare

Фискальный код / Идентификационный номер

1014600005618

### Denumirea

Наименование

Societatea cu Răspundere Limitată AGROTRAC PRIM

## ATESTAREA LIPSEI SAU EXISTENȚEI RESTANȚELOR CONFORM DATELOR SISTEMULUI

INFORMAȚIONAL AUTOMATIZAT / ПОДТВЕРЖДЕНИЕ ОТСУТСТВИЯ ИЛИ НАЛИЧИЯ  
ЗАДОЛЖНОСТЕЙ СОГЛАСНО ДАННЫМ ИНФОРМАЦИОННОЙ АВТОМАТИЗИРОВАННОЙ  
СИСТЕМЫ

### La data emiterii prezentului certificat restanța față de bugetul public național constituie

На дату выдачи данной справки задолженность перед национальным публичным бюджетом составляет

0 MDL

## VALABIL PÂNĂ LA / ДЕЙСТВИТЕЛЕН ДО

02.10.2024 10:32



Prezentul document este eliberat în temeiul Art. 29, alin. (3) din Legea cu privire la registre nr. 71/2007 și în baza datelor furnizate de Serviciul Fiscal de Stat în Portalul Guvernamental al Cetățeanului și al Unităților de Drept / Справка выдана в соответствии со ст. 29 п. (3) Закона о реестрах № 71/2007 на основании данных, предоставленных Государственной налоговой службой на Портале Правительства Гражданина и Юридических Лиц.

Generat și semnat de Portalul Guvernamental al Cetățeanului și al Unităților de Drept la 17.09.2024 10:32

Prezentul certificat este semnat electronic în conformitate cu Legea nr.124 din 19.05.2022

Сертификат подписан электронной подписью в соответствии с Законом № 124 от 19.05.2022



Certificatul este descărcat din Portalul Guvernamental al Cetățeanului și al Unităților de Drept ([mcabinet.gov.md](http://mcabinet.gov.md)) și este semnat electronic de către posesorul acestui portal și are aceeași valoare juridică ca și documentele eliberate pe suport de hârtie de către organele cu atribuții de administrare fiscală. Verificarea autenticității semnăturii electronice poate fi realizată cu ajutorul Serviciului Guvernamental de Semnătură Electronică ([msign.gov.md](http://msign.gov.md))

Сертификат скачен с Правительственного Портала Гражданина и Юридических Лиц ([mcabinet.gov.md](http://mcabinet.gov.md)) и подписан электронной подписью владельца портала и имеет такую же юридическую силу, как и документы выдаваемые на бумаге органами налоговой администрации. Проверку подлинности электронной подписи можно осуществить с помощью Государственной Службой Электронной Подписью ([msign.gov.md](http://msign.gov.md))



# NUVO CERT

## AT SERTİFİKA / EC CERTIFICATE

### TRİO JENERATÖR GÜÇ SİSTEMLERİ SANAYİ TİCARET LİMİTED ŞİRKETİ

Ferhatpaşa Mahallesi Yavuz Sultan selim Caddesi No:18/1-2 Ataşehir/ İstanbul/ Türkiye

NUVO TEKNİK, YUKARIDA BELİRTİLEN ÜRETİCİNİN 2006/42/EC MAKİNE DİREKTİFİ&2006/95/EC DÜŞÜK VOLTAJ DİREKTİFİ'NE GÖRE BİR KALİTE YÖNETİM SİSTEMİ UYGULADIĞINI, BU YÖNETİM SİSTEMİ YÖNETMELİĞİN SADECE BAHSİ GEÇEN ÜRÜNÜN ÜRETİMİNİN GÜVENLİK VE STERİL KOŞULLARINI SAĞLAMA VE DEVAM ETTİRME İLE İLGİLİ GEREKLİLİKLERİN KARŞILANDIĞINI BEYAN EDER. ONAYLANAN BU KALİTE YÖNETİM SİSTEMİ, 2006/42/EC MAKİNE DİREKTİFİ& 2006/95/EC DÜŞÜK VOLTAJ DİREKTİFİ'NE GÖRE PERİYODİK OLARAK GÖZETİME VE HABERSİZ SAHA DENETİMLERİNE TABİDİR. ÜRETİCİ ÜRÜNLERİNİN TASARIMINDA VE YAPISINDA GERÇEKLEŞTİRDİĞİ ÖNEMLİ DEĞİŞİKLİKLERİ NUVO TEKNİK'E BİLDİRMEK ZORUNDADIR.

NUVO TECHNİC INTERNATIONAL, DECLARES THAT THE AFOREMENTIONED MANUFACTURER HAS IMPLEMENTED A QUALITY ASSURANCE SYSTEM ACCORDING TO 2006/42/EC MACHINERY DIRECTIVE&2006/95/EC LOW VOLTAGE (LVD) DIRECTIVE. THIS QUALITY ASSURANCE SYSTEM COVERS THOSE ASPECTS OF MANUFACTURING CONCERNED WITH SECURING AND MAINTAINING SAFE AND STERILE CONDITIONS OF THE RESPECTIVE PRODUCTS AND CONFORMS TO THE PROVISIONS OF THIS DIRECTIVE. THE APPROVED QUALITY SYSTEM IS SUBJECT TO SURVEILLANCE PURSUANT TO 2006/42/EC MACHINERY DIRECTIVE&2006/95/EC LOW VOLTAGE (LVD) DIRECTIVE AND UNANNOUNCED AUDITS. NUVO TECHNİC, MUST BE INFORMED OF ANY SIGNIFICANT CHANGES IN THE DESIGN AND/OR PRODUCTS.

REF. NO. / ÜRÜN TANIMI / DESCRIPTION OF THE PRODUCT: JENERATÖR/ GENERATOR

Ürün Tipi/Product type : See Page2of2

Model: TRIO-R12, TRIO-R16, TRIO-R22, TRIO-R28, TRIO-R37, TRIO-R55, TRIO-R75, TRIO-R90, TRIO-R110, TRIO-R125, TRIO-R150, TRIO-R170, TRIO-R225, TRIO-R250, TRIO-R300, TRIO-350, TRIO-R350, TRIO-R400, TRIO-R450, TRIO-P10, TRIO-P15, TRIO-P22, TRIO-P33, TRIO-P50, TRIO-P66, TRIO-P71, TRIO-P88, TRIO-P110, TRIO-P150, TRIO-P165, TRIO-P200, TRIO-P225, TRIO-P250, TRIO-P275, TRIO-P330, TRIO-P385, TRIO-P450, TRIO-P500, TRIO-P550, TRIO-P660, TRIO-P725, TRIO-P825, TRIO-P880, TRIO-P1000, TRIO-P1125, TRIO-P1250, TRIO-P1385, TRIO-P1500, TRIO-P1650, TRIO-P1875, TRIO-P2000, TRIO-P2250, TRIO-P2500, TRIO-DD345, TRIO-DD415, TRIO-DD460, TRIO-DD490, TRIO-DD510, TRIO-DD570, TRIO-DD660, TRIO-DD700, TRIO-DD775, TRIO-D35, TRIO-D52, TRIO-D60, TRIO-D70, TRIO-D90, TRIO-D110, TRIO-D120, TRIO-D150, TRIO-D167, TRIO-D180, TRIO-D200, TRIO-D215, TRIO-D235, TRIO-D275, TRIO-D290, TRIO-D330, TRIO-D360, TRIO-D400, TRIO-D430, TRIO-D460, TRIO-D525, TRIO-D550, TRIO-D575, TRIO-D615, TRIO-D640, TRIO-D675, TRIO-D700, TRIO-D825, TRIO-V94, TRIO-V167, TRIO-V110, TRIO-V145, TRIO-V172, TRIO-V200, TRIO-V220, TRIO-V225, TRIO-V275, TRIO-V305, TRIO-V330, TRIO-V358, TRIO-V385, TRIO-V400, TRIO-V415, TRIO-V450, TRIO-V500, TRIO-V550, TRIO-V650, TRIO-V700, TRIO-R770, TRIO-C27, TRIO-C38, TRIO-C45, TRIO-C70, TRIO-C110, TRIO-C150, TRIO-C170, TRIO-C200, TRIO-C220, TRIO-C275, TRIO-C300, TRIO-C330, TRIO-C350, TRIO-C400, TRIO-C440, TRIO-C550, TRIO-C700, TRIO-C880, TRIO-C1100, TRIO-C1375, TRIO-C1400, TRIO-C1675, TRIO-C2250, TRIO-PRO7, TRIO-S250, TRIO-S275, TRIO-S325, TRIO-S330, TRIO-S385, TRIO-S430, TRIO-S460, TRIO-S470, TRIO-S515, TRIO-S525, TRIO-S570, TRIO-S640, TRIO-S700, TRIO-S715, TRIO-S750, TRIO-S825, TRIO-S900, TRIO-S950, TRIO-S1050, TRIO-S1100, TRIO-S1250, TRIO-S1375, TRIO-S1400, TRIO-S1450, TRIO-S1500, TRIO-S1600, TRIO-W320, TRIO-W350, TRIO-W385, TRIO-W450, TRIO-W485, TRIO-W550, TRIO-W750, TRIO-W850, TRIO-W930, TRIO-W1100, TRIO-PRO1, TRIO-PRO2, TRIO-PRO3, TRIO-PRO4, TRIO-PRO5, TRIO-PRO6, TRIO-PRO7, TRIO-PRO7.5, TRIO-PRO8, TRIO-PRO9, TRIO-PRO11, TRIO-PRO12, TRIO-PRO13, TRIO-PRO14, TRIO-PRO15, TRIO-Y25, TRIO-Y28, TRIO-Y34, TRIO-Y44, TRIO-Y55, TRIO-Y69, TRIO-Y75, TRIO-Y110, TRIO-Y125, TRIO-Y15, TRIO-Y18, TRIO-Y22, TRIO-Y28, TRIO-Y30, TRIO-Y30, TRIO-Y40, TRIO-B22, TRIO-B27, TRIO-B35, TRIO-B44, TRIO-B50, TRIO-B55, TRIO-B72, TRIO-B88, TRIO-B110, TRIO-B150, TRIO-B160, TRIO-B220, TRIO-B220, TRIO-B250, TRIO-B275, TRIO-B300, TRIO-B350, TRIO-B400, TRIO-B440, TRIO-B500, TRIO-B550, TRIO-B660, TRIO-B715, TRIO-B750, TRIO-B825, TRIO-B900, TRIO-B1000, TRIO-B1120, TRIO-B1250, TRIO-B1400, TRIO-B1500, TRIO-B1650, TRIO-B1900, TRIO-B2000, TRIO-B2250, TRIO-B2500, TRIO-B2750

ÜRÜNÜN TİCARİ MARKASI / PRODUCT COMMERCIAL BRAND: TRİO

UYGULANABİLİR AT DİREKTİFİ/APPLICABLE EC DIRECTIVES: 2006/42/EC MAKİNE DİREKTİFİ-2006/42/EC MACHINERY DIRECTIVE, DÜŞÜK VOLTAJ DİREKTİFİ (2006/95/EC) / LOW VOLTAGE (LVD) DIRECTIVE (2006/95/EC)

UYGULANABİLİR UYUMLU STANDARTLAR / APPLICABLE HARMONISED STANDARDS: TS EN 60204-1 Makinalarda güvenlik - Makinaların elektrik donanımı - bölüm 1: Genel kurallar/Safety of machinery - Electrical equipment of machines - Part 1: General requirements, TS EN 88528-11 Gidip gelme hareketli içten yanmalı motorla tahrik edilen alternatif akım jeneratör grupları - Bölüm 11: Döner kesintisiz güç sistemleri - Performans kuralları ve deney metotları/Reciprocating internal combustion engine driven alternating current generating sets - Part 11: Rotary uninterruptible power systems - Performance requirements and test methods, TS 12650 Yetkili servisler-İçten yanmalı motorlar tarafından tahrik edilen jeneratörler- Kurallar/Competent services - Generators powered by internal combustion engines - Rules, TS ISO 8528-1 Pistonlu içten yanmalı motorla tahrik edilen alternatif akım jeneratör grupları - Bölüm 1: Uygulama, beyan değerleri ve performans/Reciprocating internal combustion engine driven alternating current generating sets -- Part 1: Application, ratings and performance, TS ISO 8528-2 Gidip gelme hareketli içten yanmalı motorla tahrik edilen alternatif akım jeneratör grupları - Bölüm 2: Motorlar/Reciprocating internal combustion engine driven alternating current generating sets - Part 2: Engines, TS ISO 8528-3 Gidip gelme hareketli içten yanmalı motorla tahrik edilen alternatif akım jeneratör grupları - Bölüm 3: Jeneratör grupları için alternatif akım jeneratörleri/Reciprocating internal combustion engine driven alternating current generating sets - Part 3: Alternating current generators for generating sets, TS ISO 8528-4 Gidip gelme hareketli içten yanmalı motorla tahrik edilen alternatif akım jeneratör grupları - Bölüm 4: Kontrol tertibatı ve bağlama donanımı/Reciprocating internal combustion engine driven alternating current generating sets -- Part 4: Controlgear and switchgear, TS ISO 8528-5 Gidip gelme hareketli içten yanmalı motorla tahrik edilen alternatif akım jeneratör grupları - Bölüm 5: Jeneratör grupları/Reciprocating internal combustion engine driven alternating current generating sets - Part 5: Generating sets, TS ISO 8528-6 Gidip gelme hareketli içten yanmalı motorla tahrik edilen alternatif akım jeneratör grupları - Bölüm 6: Deney metotları/Reciprocating internal combustion engine driven alternating current generating sets - Part 6: Test methods, TS ISO 8528-8 Pistonlu içten yanmalı motorla tahrik edilen alternatif akım jeneratör grupları bölüm 8: Düşük güç jeneratör grupları için özellikler ve deneyler/Reciprocating internal combustion engine driven alternating current generating sets - Part 8: Requirements and tests for low-power generating sets, TS ISO 8528-12 Gidip gelme hareketli içten yanmalı motorla tahrik edilen alternatif akım jeneratör grupları - Bölüm 12: Güvenlik hizmetleri için acil durum güç beslemesi/Reciprocating internal combustion engine driven alternating current generating sets - Part 12: Emergency power supply to safety services, TS EN 60034-22 Döner elektrik makineleri - Bölüm 22: İçten yanmalı motor tahrikleri a.a. jeneratörleri/Rotating electrical machines - Part 22: AC generators for reciprocating internal combustion (RIC) engine driven generating sets, TS EN 88528-11 Gidip gelme hareketli içten yanmalı motorla tahrik edilen alternatif akım jeneratör grupları - Bölüm 11: Döner kesintisiz güç sistemleri - Performans kuralları ve deney metotları/ Reciprocating internal combustion engine driven alternating current generating sets - Part 11: Rotary uninterruptible power systems - Performance requirements and test methods, TS HD 60364-5-551 Binalarda elektrik tesisatı - Bölüm 5: Elektrikli donanımın seçilmesi ve montajı - Grup 55: Diğer donanım - Kısım 551: Alçak gerilimli jeneratör grupları/Electrical installations of buildings - Part 5: Selection and erection of electrical equipment - Chapter 55: Other equipment Section 551: Low-voltage generating sets

İlk Yayın Tarihi / Date of First Issue : 27.07.2022  
Veriliş Tarihi / Date of Issue : 19.08.2024  
Yenileme Tarihi / Reissue Date : 27.07.2025  
Sertifika No / Certificate No : NV-CE-2707/22

NUVO BELGELENDİRME MÜDÜRÜ / NUVO CERTIFICATION MANAGER



Bu belge, sürekli ve zamanında gözetim denetimleri yapıldığı ve sistem geçerli olduğu sürece yürürlüğe girer. NUVO tarafından denetlenmesine, gereken özen ve yetkinlik olmasına rağmen ağır ihmali dahil sorumluluk kabul edilmeyecektir. Bu belgenin mülkiyet hakları NUVO'ya aittir ve istek üzerine iade edilmelidir. / The system is made effective with continued and timely surveillance audits as long as this document is valid for 3 years. Although due care and competence in the conduct of the audit NUVO, including gross negligence will not accept responsibility. Property rights of this document is owned by NUVO and must be returned upon request.

NUVO TEKNİK ULUSLARARASI BELGELENDİRME VE EĞİTİM HİZMETLERİ LİMİTED ŞİRKETİ

www.nuvocert.com info@nuvocert.com

# UYGUNLUK BEYANI (ATTESTATION OF COMPLIANCE)

Üretici Firma / Manufacturer;

**TRİO JENERATÖR GÜÇ SİSTEMLERİ SANAYİ TİCARET LİMİTED ŞİRKETİ**

Adres : Ferhatpaşa Mahallesi Yavuz Sultan Selim Caddesi No:18/1-2 Ataşehir/ İstanbul/ Türkiye

Tel : +90 216 471 39 02

Web/ E-Mail : [www.aktunaotomotiv.com](http://www.aktunaotomotiv.com) / [info@aktunaotomotiv.com](mailto:info@aktunaotomotiv.com)

Uygulanabilir At Direktifi / Applicable Ec Directives : 2006/42/EC MAKİNE DİREKTİFİ-2006/42/EC MACHINERY DIRECTIVE, DÜŞÜK VOLTAJ DİREKTİFİ (2006/95/EC) / LOW VOLTAGE (LVD) DIRECTIVE (2006/95/EC)

Uygulanabilir Uyumlu Standartlar / Applicable harmonize standards : TS EN 60204-1 Makinalarda güvenlik - Makinaların elektrik donanımı - bölüm 1: Genel kurallar/Safety of machinery - Electrical equipment of machines - Part 1: General requirements, TS EN 88528-11 Gidip gelme hareketli içten yanmalı motorla tahrik edilen alternatif akım jeneratör grupları - Bölüm 11: Döner kesintisiz güç sistemleri - Performans kuralları ve deney metotları/Reciprocating internal combustion engine driven alternating current generating sets - Part 11: Rotary uninterruptible power systems - Performance requirements and test methods, TS 12650 Yetkili servisler-İçten yanmalı motorlar tarafından tahrik edilen jeneratörler- Kurallar/Competent services - Generators powered by internal combustion engines - Rules, TS ISO 8528-1 Pistonlu içten yanmalı motorla tahrik edilen alternatif akım jeneratör grupları - Bölüm 1: Uygulama, beyan değerleri ve performans/Reciprocating internal combustion engine driven alternating current generating sets -- Part 1: Application, ratings and performance, TS ISO 8528-2 Gidip gelme hareketli içten yanmalı motorla tahrik edilen alternatif akım jeneratör grupları - Bölüm 2: Motorlar/Reciprocating internal combustion engine driven alternating current generating sets - Part 2: Engines, TS ISO 8528-3 Gidip gelme hareketli içten yanmalı motorla tahrik edilen alternatif akım jeneratör grupları - Bölüm 3: Jeneratör grupları için alternatif akım jeneratörleri/Reciprocating internal combustion engine driven alternating current generating sets - Part 3: Alternating current generators for generating sets, TS ISO 8528-4 Gidip gelme hareketli içten yanmalı motorla tahrik edilen alternatif akım jeneratör grupları - Bölüm 4: Kontrol tertibatı ve bağlama donanımı/Reciprocating internal combustion engine driven alternating current generating sets -- Part 4: Controlgear and switchgear, TS ISO 8528-5 Gidip gelme hareketli içten yanmalı motorla tahrik edilen alternatif akım jeneratör grupları - Bölüm 5: Jeneratör grupları/Reciprocating internal combustion engine driven alternating current generating sets - Part 5: Generating sets, TS ISO 8528-6 Gidip gelme hareketli içten yanmalı motorla tahrik edilen alternatif akım jeneratör grupları - Bölüm 6: Deney metotları/Reciprocating internal combustion engine driven alternating current generating sets - Part 6: Test methods, TS ISO 8528-8 Pistonlu içten yanmalı motorla tahrik edilen alternatif akım jeneratör grupları bölüm 8: Düşük güç jeneratör grupları için özellikler ve deneyler/Reciprocating internal combustion engine driven alternating current generating sets - Part 8: Requirements and tests for low-power generating sets, TS ISO 8528-12 Gidip gelme hareketli içten yanmalı motorla tahrik edilen alternatif akım jeneratör grupları - Bölüm 12: Güvenlik hizmetleri için acil durum güç beslemesi/Reciprocating internal combustion engine driven alternating current generating sets - Part 12: Emergency power supply to safety services, TS EN 60034-22 Döner elektrik makineleri - Bölüm 22: İçten yanmalı motor tahrikleri a.a. jeneratörleri/Rotating electrical machines - Part 22: AC generators for reciprocating internal combustion (RIC) engine driven generating sets, TS EN 88528-11 Gidip gelme hareketli içten yanmalı motorla tahrik edilen alternatif akım jeneratör grupları - Bölüm 11: Döner kesintisiz güç sistemleri - Performans kuralları ve deney metotları/ Reciprocating internal combustion engine driven alternating current generating sets - Part 11: Rotary uninterruptible power systems - Performance requirements and test methods, TS HD 60364-5-51 Binalarda elektrik tesisatı - Bölüm 5: Elektrikli donanımın seçilmesi ve montajı - Grup 55: Diğer donanım - Kısım 551: Alçak gerilimli jeneratör grupları/Electrical installations of buildings - Part 5: Selection and erection of electrical equipment - Chapter 55: Other equipment Section 551: Low-voltage generating sets

Bu talimatlara uygunlukla ilgili bilgiler uygunluk dosyasında belirtilmiştir.

For further information about compliance with these directives see technical files.

Ref. No. / Ürün Tanımı / Description Of The Product: JENERATÖR/ GENERATOR

Ürün Tipi/Product type : See Page2of2

MODEL NO/ MODEL NUMBER: TRIO-R12, TRIO-R16, TRIO-R22, TRIO-R28, TRIO-R37, TRIO-R55, TRIO-R75, TRIO-R90, TRIO-R110, TRIO-R125, TRIO-R150, TRIO-R170, TRIO-R225, TRIO-R250, TRIO-R300, TRIO-R350, TRIO-R400, TRIO-R450, TRIO-P10, TRIO-P15, TRIO-P22, TRIO-P33, TRIO-P50, TRIO-P66, TRIO-P71, TRIO-P88, TRIO-P110, TRIO-P150, TRIO-P165, TRIO-P200, TRIO-P225, TRIO-P250, TRIO-P275, TRIO-P300, TRIO-P330, TRIO-P385, TRIO-P450, TRIO-P500, TRIO-P660, TRIO-P725, TRIO-P825, TRIO-P880, TRIO-P1000, TRIO-P1125, TRIO-P1250, TRIO-P1385, TRIO-P1500-TRIO-P1650, TRIO-P1875, TRIO-P2000, TRIO-P2250, TRIO-P2500, TRIO-DD345, TRIO-DD415, TRIO-DD460, TRIO-DD490, TRIO-DD510, TRIO-DD570, TRIO-DD660, TRIO-DD700, TRIO-DD775, TRIO-D35, TRIO-D52, TRIO-D60, TRIO-D70, TRIO-D90, TRIO-D110, TRIO-D120, TRIO-D150, TRIO-D167, TRIO-D180, TRIO-D200, TRIO-D215, TRIO-D235, TRIO-D275, TRIO-D290, TRIO-D330, TRIO-D360, TRIO-D400, TRIO-D430, TRIO-D460, TRIO-D525, TRIO-D550, TRIO-D575, TRIO-D615, TRIO-D640, TRIO-D675, TRIO-D700, TRIO-D825, - TRIO-V110, TRIO-V145, TRIO-V167, TRIO-V200, TRIO-V225, TRIO-V275, TRIO-V330, TRIO-V385, TRIO-V415, TRIO-V450, TRIO-V500, TRIO-V550, TRIO-V650, TRIO-V700, TRIO-V770, TRIO-C27, TRIO-C38, TRIO-C110, TRIO-C150, TRIO-C170, TRIO-C220, TRIO-C300-TRIO-C330, TRIO-C350, TRIO-C400, TRIO-C440- TRIO-C550, TRIO-C700, TRIO-C880, TRIO-C1100-, TRIO-C1375, TRIO-C1400, TRIO-C1675, TRIO-C2250, TRIO-PRO7, TRIO-S250, TRIO-S275, TRIO-S330, TRIO-S385, TRIO-S430, TRIO-S470, TRIO-S525, TRIO-S575, TRIO-S630 TRIO-S640, TRIO-S700, TRIO-S750, TRIO-S825, TRIO-S900 TRIO-S950, TRIO-S1050, TRIO-S1100, TRIO-S1250, TRIO-S1375, TRIO-S1400-TRIO-S1450, TRIO-S1500, TRIO-S1600, TRIO-W320, TRIO-W350, TRIO-W385, TRIO-W450, TRIO-W485, TRIO-W550, TRIO-W750, TRIO-W850, TRIO-W930, TRIO-W1100, TRIO-PRO1, TRIO-PRO2.4, TRIO-PRO3, TRIO-PRO4, TRIO-PRO5.5, TRIO-PRO6.5, TRIO-PRO7, TRIO-PRO7.5, TRIO-PRO8, TRIO-PRO9, TRIO-PRO10, TRIO-PRO11, TRIO-PRO12, TRIO-PRO13, TRIO-PRO14, TRIO-PRO15, TRIO-Y22, TRIO-Y28, TRIO-Y34, TRIO-Y44, TRIO-Y55, TRIO-Y69, TRIO-Y75, TRIO-Y110, TRIO-Y15, TRIO-Y18, TRIO-TRIO-B22, TRIO-B27, TRIO-B35, TRIO-B44, TRIO-B50, TRIO-B55, TRIO-B72, TRIO-B88, TRIO-B110, TRIO-B150, TRIO-B160, TRIO-B220, TRIO-B220, TRIO-B250, TRIO-B275, TRIO-B300, TRIO-B350, TRIO-B400, TRIO-B440, TRIO-B500, TRIO-B550, TRIO-B660, TRIO-B715, TRIO-B750, TRIO-B825, TRIO-B900, TRIO-B1000, TRIO-B1120, TRIO-B1250, TRIO-B1400, TRIO-B1500, TRIO-B1650, TRIO-B1900, TRIO-B2000, TRIO-B2250, TRIO-B2500, TRIO-B2750

Ürünün Ticari Markası / Product commercial brand : TRIO

Tanımlanan ürünler yukarıdaki Avrupa Normlarının talimatlarına uygundur.

The designated products conform to the provisions of the above european directives

İşbu beyan belirtilen talimatlara uygunluğu belgeler, özellikler ile ilgili garanti hakkı içermez.

This declaration certifies compliance with the indicated directives but implies no warranty of properties .

Ürüne birlikte verilen tüm güvenlik uyarıları, montaj ve işletim talimatlarına uyulması gerekir.

All safety instructions shown on products documentation and mounting instructions etc. Shall be coserved.

Sertifika No / Certificate number : IST2022-27.07-001- Rev: 00  
İlk Yayınlanma Tarihi / Date of First Issue : 27.07.2022  
Veriliş Tarihi / Date of Issue : 19.08.2024  
Yenileme Tarihi / Date of Reissue : 26.07.2025

İSTANBUL TURKEY – 27.07.2024

Yetkili İmza / Legally Binding Signature



## SERTİFİKA

### Kalite Yönetim Sistemi

Sertifika No: 11720603



#### TRIO JENERATÖR GÜÇ SİSTEMLERİ SAN.TİC.LTD.ŞTİ

Yavuz Sultan Selim Cad. Ferhatpaşa Mah. Aktuna Plaza, No:18 ATAŞEHİR İSTANBUL/TÜRKİYE

#### ISO 9001:2015

Uygulanamayan Maddeler : 8.3

#### Jeneratör Üretimi Satışı ve Servis Hizmetleri

EA Kodu : 19

Szutest yukarıda ayrıntıları belirtilen bu sertifika ile kuruluşun ilgili standart şartlarına uygun bir yönetim sistemine sahip olduğunu onaylar. Bu belge; belge geçerlilik süresince gerçekleştirilecek gözetim denetimleri sonucunda yönetim sisteminin başarılı bulunması şartı ile aşağıda belirtilen belge periyot bitiş tarihine kadar geçerlidir.

İlk Yayın Tarihi	25.07.2017
Yayın Tarihi	09.06.2023
Geçerlilik Tarihi	09.06.2024
Periyot Bitiş Tarihi	09.06.2026



MSCB-114

Sistem Belgelendirme Departmanı Müdürü

Bu belgenin sorgulanması, belge üzerinde bulunan kare kodların mobil cihazlara okutulması veya <http://public.szutest.com.tr> linkinden doğrulanması yoluyla gerçekleştirilir.

FR.SB.74 R:8

## CERTIFICATE

### Quality Management System

Certificate No: 11720603



### TRIO JENERATÖR GÜÇ SİSTEMLERİ SAN.TİC.LTD.ŞTİ

Yavuz Sultan Selim Cad. Ferhatpaşa Mah. Aktuna Plaza, No:18 ATAŞEHİR İSTANBUL/TÜRKİYE

### ISO 9001:2015

Nonapplicable Clauses : 8.3

### Production, Sale and Services of Generator

EA Code: 19

Szutest confirms with the certificate details given above, that the organization has an appropriate management system complying with the relevant standard principles. This certificate is valid until the date of certification period expiry date only provided that the management system is found successful as a result of surveillance audits.

First Issue Date	25.07.2017
Issue Date	09.06.2023
Expiry Date	09.06.2024
Period Finish Date	09.06.2026



MSCB-114

Manager of System Certification

This certificate can be examined by scanning the square codes on the certificate with a mobile device or by verifying the numbers on the square code from the <http://public.szutest.com.tr>.

FR.SB.74 R:8



## SERTİFİKA

### Çevre Yönetim Sistemi

Sertifika No: 41720601



#### TRIO JENERATÖR GÜÇ SİSTEMLERİ SAN.TİC.LTD.ŞTİ

Yavuz Sultan Selim Cad. Ferhatpaşa Mah. Aktuna Plaza, No:18 ATAŞEHİR İSTANBUL/TÜRKİYE

#### ISO 14001:2015

#### Jeneratör Üretimi, Satışı ve Servis Hizmetleri

EA Kodu : 19

Szutest yukarıda ayrıntıları belirtilen bu sertifika ile kuruluşun ilgili standart şartlarına uygun bir yönetim sistemine sahip olduğunu onaylar. Bu belge; belge geçerlilik süresince gerçekleştirilecek gözetim denetimleri sonucunda yönetim sisteminin başarılı bulunması şartı ile aşağıda belirtilen belge periyot bitiş tarihine kadar geçerlidir.

İlk Yayın Tarihi	25.07.2017
Yayın Tarihi	09.06.2023
Geçerlilik Tarihi	09.06.2024
Periyot Bitiş Tarihi	09.06.2026



MSCB-114

Sistem Belgelendirme Departman Müdürü

Bu belgenin sorgulanması, belge üzerinde bulunan kare kodların mobil cihazlara okutulması veya <http://public.szutest.com.tr> linkinden doğrulanması yoluyla gerçekleştirilir.

FR.SB.74 R:8

## CERTIFICATE



### Environment Management System

Certificate No: 41720601

#### TRIO JENERATÖR GÜÇ SİSTEMLERİ SAN.TİC.LTD.ŞTİ

Yavuz Sultan Selim Cad. Ferhatpaşa Mah. Aktuna Plaza, No:18 ATAŞEHİR İSTANBUL/TÜRKİYE

### ISO 14001:2015

#### Production, Sale and Services of Generator

EA Code: 19

Szutest confirms with the certificate details given above, that the organization has an appropriate management system complying with the relevant standard principles. This certificate is valid until the date of certification period expiry date only provided that the management system is found successful as a result of surveillance audits.

First Issue Date	25.07.2017
Issue Date	09.06.2023
Expiry Date	09.06.2024
Period Finish Date	09.06.2026



MSCB-114

Manager of System Certification

This certificate can be examined by scanning the square codes on the certificate with a mobile device or by verifying the numbers on the square code from the <http://public.szutest.com.tr>.

FR.SB.74 R:8

## SERTİFİKA



### İş Sağlığı ve Güvenliği Yönetim Sistemi

Sertifika No: 51720601

#### TRIO JENERATÖR GÜÇ SİSTEMLERİ SAN.TİC.LTD.ŞTİ

Yavuz Sultan Selim Cad. Ferhatpaşa Mah. Aktuna Plaza, No:18 ATAŞEHİR İSTANBUL/TÜRKİYE

### ISO 45001:2018

#### Jeneratör Üretimi Satışı ve Servisi Hizmetleri

EA Kodu : 19

Szutest yukarıda ayrıntıları belirtilen bu sertifika ile kuruluşun ilgili standart şartlarına uygun bir yönetim sistemine sahip olduğunu onaylar. Bu belge; belge geçerlilik süresince gerçekleştirilecek gözetim denetimleri sonucunda yönetim sisteminin başarılı bulunması şartı ile aşağıda belirtilen belge periyot bitiş tarihine kadar geçerlidir.

İlk Yayın Tarihi	25.07.2017
Yayın Tarihi	09.06.2023
Geçerlilik Tarihi	09.06.2024
Periyot Bitiş Tarihi	09.06.2026



MSCB-114

Sistem Belgelendirme Departman Müdürü

Bu belgenin sorgulanması, belge üzerinde bulunan kare kodların mobil cihazlara okutulması veya <http://public.szutest.com.tr> linkinden doğrulanması yoluyla gerçekleştirilir.

FR.SB.74 R:8

## CERTIFICATE



### Occupational Health and Safety Management System

Certificate No: 51720601

#### TRIO JENERATÖR GÜÇ SİSTEMLERİ SAN.TİC.LTD.ŞTİ

Yavuz Sultan Selim Cad. Ferhatpaşa Mah. Aktuna Plaza, No:18 ATAŞEHİR İSTANBUL/TÜRKİYE

### ISO 45001:2018

#### Production, Sale and Services of Generator

EA Code: 19

Szutest confirms with the certificate details given above, that the organization has an appropriate management system complying with the relevant standard principles. This certificate is valid until the date of certification period expiry date only provided that the management system is found successful as a result of surveillance audits.

First Issue Date	25.07.2017
Issue Date	09.06.2023
Expiry Date	09.06.2024
Period Finish Date	09.06.2026



MSCB-114

Manager of System Certification

This certificate can be examined by scanning the square codes on the certificate with a mobile device or by verifying the numbers on the square code from the <http://public.szutest.com.tr>.

FR.SB.74 R:8



## OUTPUT VALUES

Standby Power	Voltage	230/400
Standby Power	kVA	275
Standby Power	kW	220
Standby Power	Amper	396
Prime Power	Voltage	230/400
Prime Power	kVA	250

Prime Power	kW	200
Prime Power	Amper	360

## DIESEL ENGINE

Brand	Shanghai
Model	SC8H217e
Max. Total Output Pow. (kWm/hp)	220/275
Cylinder Displacement (lt)	8,8
Cylinder Orientation	6 Single Line
Bore x Stroke(mm*mm)	113*130
Compression Ratio	16;01
Governor Type	Electronic
Rotation	1500 RPM
Aspiration System	Turbo Charge
Injection	Direct
Cooling System	Water Cooled
Electrical System(V DC)	24
Oil Capacity (lt)	18
Engine Coolant Capacity (lt)	29
Fuel Cons. %50 (lt/h)	28
Fuel Cons. %75 (lt/h)	41
Fuel Cons. %100 (lt/h)	53

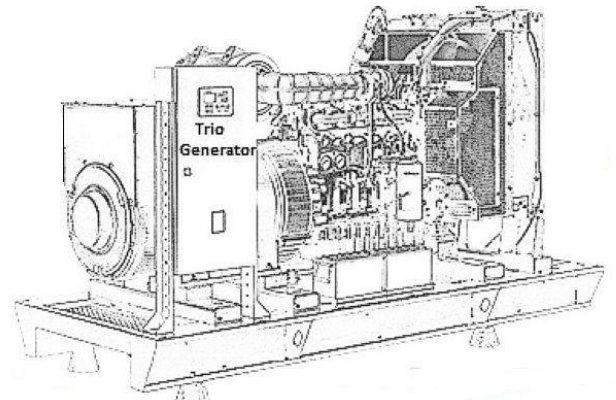
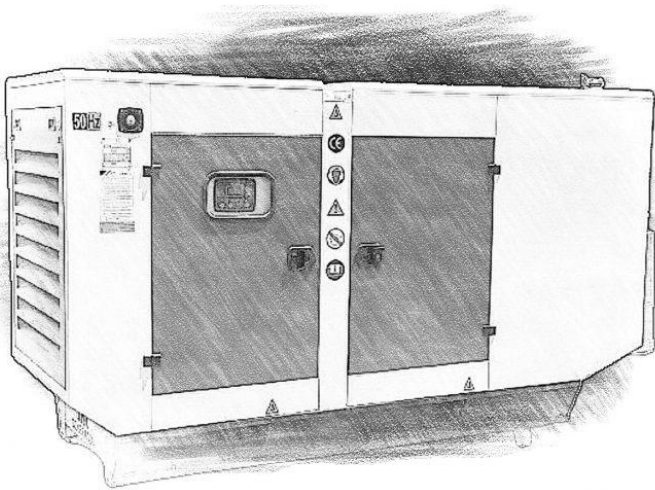
## ALTERNATOR

Standby Power (kVa/kw)	275/220
Prime Power (kVa/kw)	250/200
Brand	TRIO
Output Voltage (V)	231/400
Frequency (Hz)	50
Stationary Vol. Regulation(±)	0,01
Short Circuit Current	%300 (10 sec)
Insulation	H
Protection	IP23
Efficiency (%)	92
Overloading	110% for 1 hour
Power Factor (cos Q=0.8)	0,8
Tot. Harmonic Dist. Rate	<1 %
Connection Type	Star
Number of Pole	4
Number of Bearing	Single

## DIMENSIONS & WEIGHT

Without Canopy	Width	1100 mm
Without Canopy	Length	2500 mm
Without Canopy	High	1650 mm
Without Canopy	Weight	1795 kg

Without Canopy	Fuel Tank Capacity	280 lt
With Canopy	Width	1100 mm
With Canopy	Length	3100 mm
With Canopy	High	2300 mm
With Canopy	Weight	2050 kg
With Canopy	Fuel Tank Capacity	280 lt



**MADE IN  
TURKEY**





### OUTPUT VALUES

Standby Power	Voltage	230/400
Standby Power	kVA	150
Standby Power	kW	120
Standby Power	Amper	217
Prime Power	Voltage	230/400
Prime Power	kVA	135

Prime Power	kW	108
Prime Power	Amper	195

## DIESEL ENGINE

Max. Total Output Pow. (kWm/hp)	133,5 / 179
Cylinder Displacement (lt)	7,01
Cylinder Orientation	6 Single Line
Bore x Stroke(mm*mm)	105*127
Compression Ratio	18:2;1
Governor Type	Mechanic
Rotation	1500 RPM
Aspiration System	Natural
Injection	Direct
Cooling System	Water Cooled
Electrical System(V DC)	12
Oil Capacity (lt)	16
Engine Coolant Capacity (lt)	21
Fuel Cons. %50 (lt/h)	15
Fuel Cons. %75 (lt/h)	22
Fuel Cons. %100 (lt/h)	30

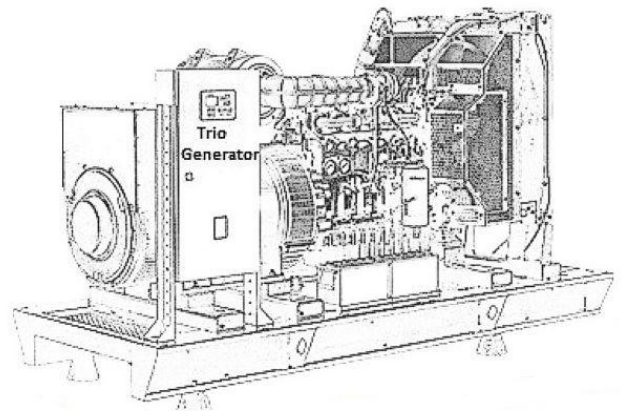
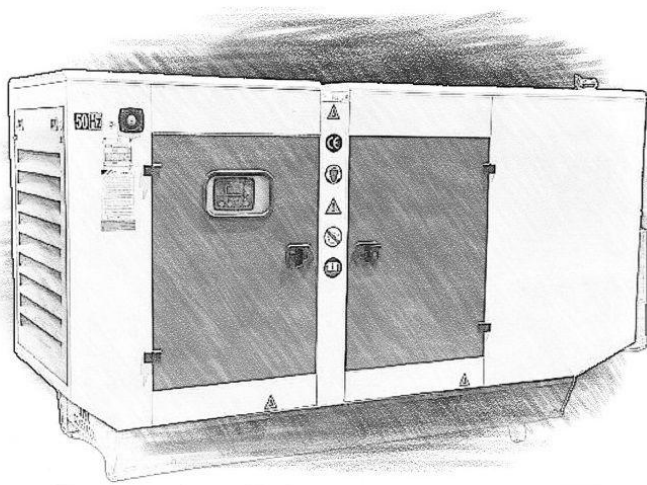
## ALTERNATOR

Standby Power (kVa/kw)	150/120
Prime Power (kVa/kw)	135/108
Brand	LEROY SOMER
Output Voltage (V)	231/400
Frequency (Hz)	50
Stationary Vol. Regulation(±)	0,01
Short Circuit Current	%300 (10 sec)
Insulation	H
Protection	IP23
Efficiency (%)	92
Overloading	110% for 1 hour
Power Factor (cos Q=0.8)	0,8
Tot. Harmonic Dist. Rate	<1 %
Connection Type	Star
Number of Pole	4
Number of Bearing	Single

## DIMENSIONS & WEIGHT

Without Canopy	Width	1100 mm
Without Canopy	Length	2500 mm
Without Canopy	High	1600 mm
Without Canopy	Weight	1400 kg

Without Canopy	Fuel Tank Capacity	280 lt
With Canopy	Width	1100 mm
With Canopy	Length	3100 mm
With Canopy	High	1850 mm
With Canopy	Weight	1800 kg
With Canopy	Fuel Tank Capacity	280 lt



**MADE IN  
TURKEY**

# LIGHT TOWER



ENGINE	Fuel, Cooling, Speed	DIESEL, WATER COOLED, 1500rpm
	Alternator Type	M40
ALTERNATOR	Standby Power	72
	Lamp Type	LED
LIGHTING TOWER	Lamp Power	4x200
	Lamp Quantity	4
	Mass Height	7.5m
	Mass Lifting System	Mechanic
DIMENSIONS	Width (A-A1)	1700/2800
	Length (B-B1)	2180/3000
	Height (C-C1)	2340/7500
	Weight (kg)	-
	Fuel Tank Capacity	115

## STANDARD EQUIPMENT

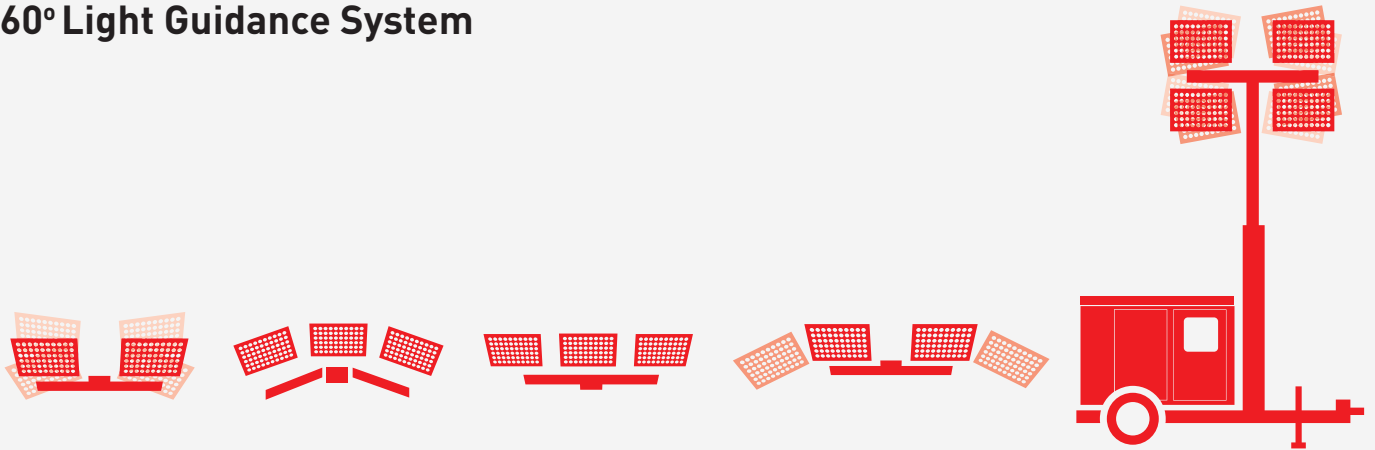
- ◆ 2500 hours salt spray tested galvanized sheet metal cabinet
- ◆ Resistance to wind speeds of 60-70 km
- ◆ 4 or 6x200 watt Led lamps
- ◆ 7.5 m Mechanical pole
- ◆ Mechanical stabilizer
- ◆ Single axle trailer
- ◆ Removable drawbar.
- ◆ Single-phase and three-phase energy sockets on the cabin
- ◆ Suitable for outdoor use.

## SPECIFICATIONS

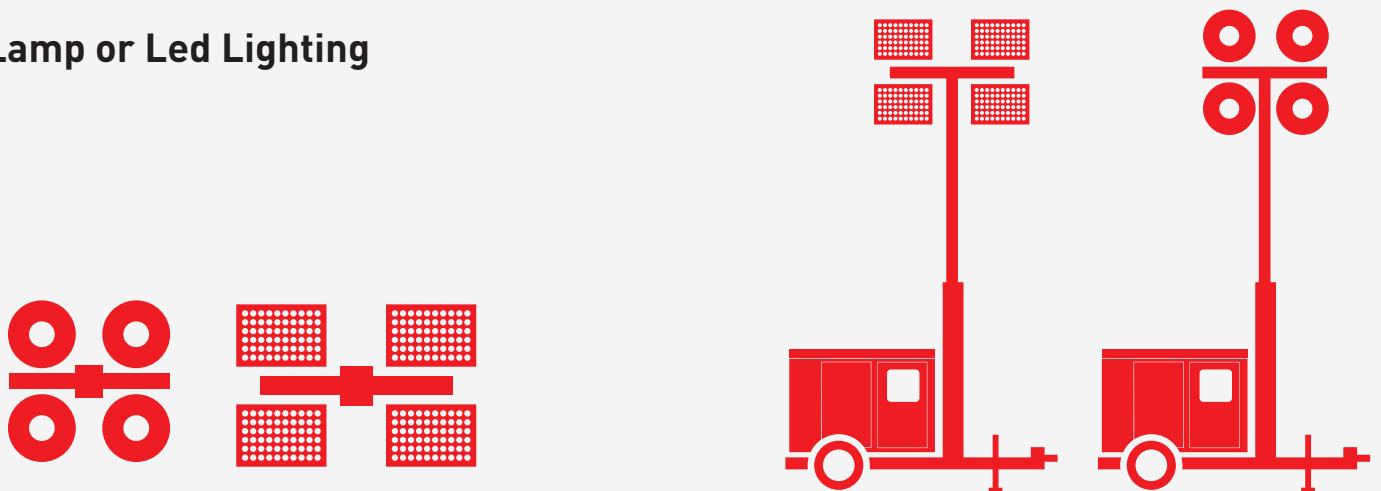
- ◆ Designed for long term working conditions.
- ◆ 1500 rpm, water cooled
- ◆ Led lamp is used as standard
- ◆ Optionally halide lamps are used.
- ◆ The structure of the tower poles is produced as galvanized.
- ◆ It is produced as 7.5m as standard.
- ◆ It provides ease of transportation thanks to its trailer structure.
- ◆ The product structure is designed to be loaded on top of each other and provides transportation advantage.
- ◆ It has low noise level
- ◆ Single-phase and three-phase energy is possible on the light

## OPTIONAL EQUIPMENT

### 360° Light Guidance System

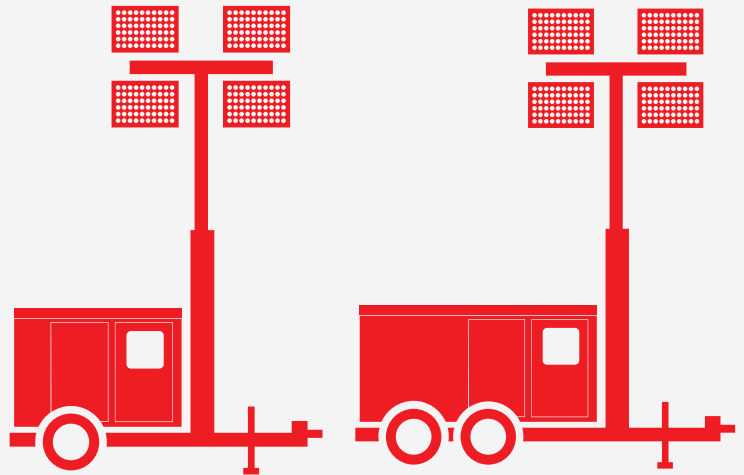


### Lamp or Led Lighting

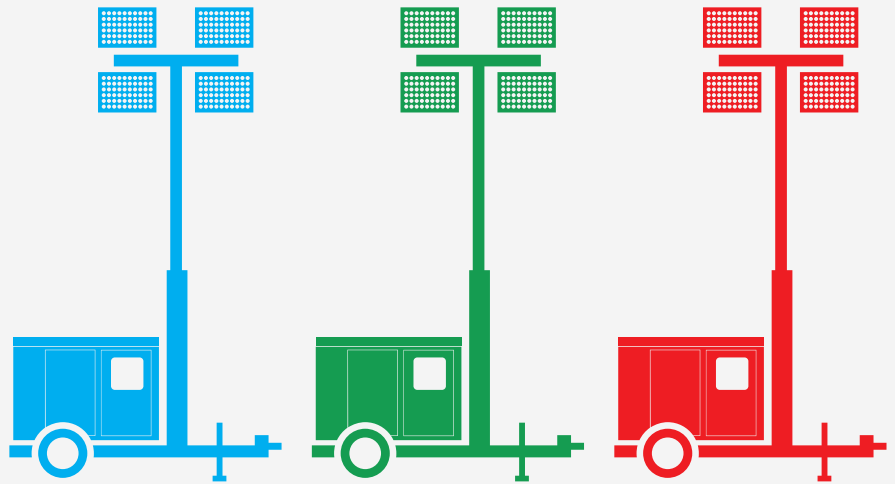


## OPTIONAL EQUIPMENT

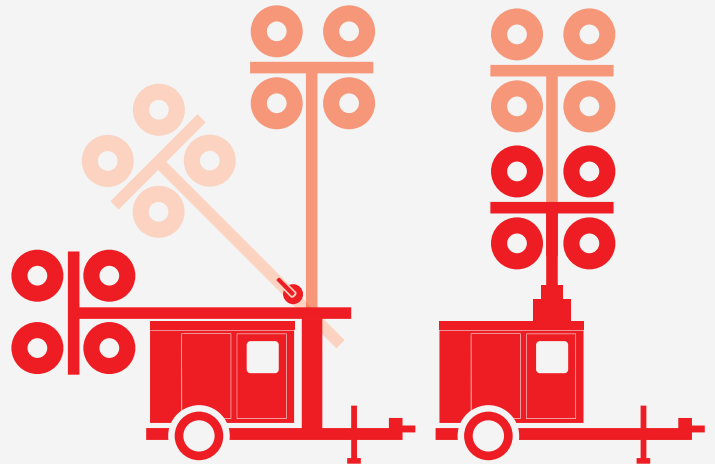
### Double or Single Axle Options



### Special Color Options



### Hydraulic or Mechanical Mast



**FORMULARUL STANDARD AL DOCUMENTULUI UNIC  
DE ACHIZIȚII EUROPEAN**

1. Documentul unic de achiziții europene, (în continuare, DUAE) este o declarație pe proprie răspundere, prin care operatorul economic confirmă îndeplinirea criteriilor de calificare și selecție necesare în cadrul procedurilor de achiziție publică în Republica Moldova.
2. Formularul este completat, semnat electronic și transmis autorității contractante la depunerea ofertei.
3. Un DUAE depus de către operatorul economic în cadrul unei proceduri de achiziție publică anterioară poate fi reutilizat, cu condiția ca informațiile cuprinse în formular să fie corecte și valabile la data depunerii acestuia.
4. Ofertantul care prezintă în DUAE informații false sau documentele justificative prezentate nu confirmă informația indicată în documentul prezentat este exclus din procedura de achiziție publică și/sau poate răspunde conform legislației.
5. Formularul DUAE este constituit din 7 capitole, și anume:
  - 1) Capitolul I. Informații privind procedura de achiziție publică și autoritatea/entitatea contractantă;
  - 2) Capitolul II. Informații referitoare la operatorul economic;
  - 3) Capitolul III. Motive de excludere din cadrul procedurii de achiziție publică;
  - 4) Capitolul IV. Criteriile de calificare și selecție a operatorilor economici;
  - 5) Capitolul V. Indicații generale pentru criteriile de selecție a operatorilor economici;
  - 6) Capitolul VI. Preselecția candidaților pentru procedura de atribuire a contractului de achiziție publică;
  - 7) Capitolul VII. Declarații finale.
6. Prezentarea formularului DUAE la depunerea ofertei care nu este conform cu cerințele stabilite în Documentația de atribuire duce la respingerea ofertei.

**Capitolul I. Informații privind procedura de achiziție publică și autoritatea/entitatea contractantă**

*Compartimentul se completează doar de către autoritatea/entitatea contractantă.*

Cod poziție	Conținutul cerinței	Răspuns
1	2	3
<b>A. Informații despre publicare</b>		
1A.1	Numărul anunțului/invitației publicate în Buletinul achizițiilor publice, și după caz numărul anunțului publicat în Jurnalul Oficial al Uniunii Europene	<b>ocds-b3wdp1-MD-1725020840037</b>
<b>B. Identitatea autorității/entității contractante</b>		
1B.1	Denumirea autorității/entității contractante	Agentia Rezerve Materiale
1B.2	Număr unic de identificare (IDNO) a autorității/entității contractante	1006601000288



## Capitolul II. Informații referitoare la operatorul economic

Compartimentul se completează doar de către operatorii economici.

Cod poziție	Conținutul cerințelor	Răspuns
1	2	3
<b>A. Informații privind operatorul economic</b>		
2A.1	Denumirea operatorul economic	Agrotrac Prim S.R.L.
2A.2	Țara	Republica Moldova
2A.3	Cod poștal	MD-4839
2A.4	Oraș/Localitate	Mun. Chisinau
2A.5	Adresa juridică	s. Stauceni str A. Mateevici 99.A,
2A.6	Pagina web	www.agrotehnica.md
2A.7	Persoana sau persoanele de contact	Ivanicenco Stanislav
2A.7.1	Telefon	+373 78100007
2A.7.2	Adresa de e-mail	achizitii.armatrac@gmail.com
2A.8	Număr unic de identificare (IDNO/IDNP)	1014600005618
2A.9	Numărul cod TVA	0208826
2A.10	Forma organizatorico-juridică a activității de antreprenariat	S.R.L.
2A.11	Informația cu privire la numele acționarilor/asociaților/beneficiarului efectiv	
2A.11.1	Numele acționarilor / asociaților	Djichia Svetlana
2A.11.2	Numele beneficiarului efectiv <i>[beneficiar efectiv – persoană fizică ce deține sau controlează în ultimă instanță o persoană fizică sau juridică ori beneficiar al unei societăți de investiții sau administrator al societății de investiții, ori persoană în al cărei nume se desfășoară o activitate sau se realizează o tranzacție și/sau care deține, direct sau indirect, dreptul de proprietate sau controlul asupra a cel puțin 25% din acțiuni sau din dreptul de vot al persoanei juridice ori asupra bunurilor aflate în administrare fiduciară]</i>	text
2A.11.3	Cetățenia beneficiarului efectiv ( <i>legătură juridico-politică permanentă a persoanei fizice definite conform poziției 2A.11.2</i> )	Moldova
2A.12	Operatorul economic este: <ul style="list-style-type: none"> <li>• întreprindere mică</li> <li>• întreprindere mijlocie</li> <li>• și altele</li> </ul>	Mijlocie
2A.13	În cazul în care achiziția este rezervată: operatorul economic este un atelier protejat sau o întreprindere socială, sau va asigura executarea contractului în contextul programelor de angajare protejată?	Nu
2A.13.1	<i>Dacă da, care este procentul corespunzător de lucrători cu dizabilități sau defavorizați?</i>	-
2A.13.2	<i>Specificați cărei sau căror categorii de lucrători cu dizabilități sau defavorizați le aparțin angajații în cauză?</i>	-

2A.14	Operatorul economic participă la procedura de achiziții publice împreună cu alți operatori economici?	Nu
2A.14.1	<i>Dacă Da, precizați rolul operatorului economic în cadrul grupului (lider, responsabil cu îndeplinirea unor sarcini specifice, etc).</i>	-
2A.14.2	<i>Numiți operatorii economici care participă la procedura respectivă de achiziție publică.</i>	-
2A.14.3	<i>Specificați denumirea grupului participant.</i>	-
<i>Notă. Dacă ați răspuns Da la întrebarea 2A.14, asigurați-vă ca operatorii economici menționați să prezinte un formular DUAE separat.</i>		
<b>B. Informații privind reprezentanții operatorului economic</b>		
Indicați numele persoanei (persoanelor) împuternicită (împuternicite) să îl reprezinte pe operatorul economic în scopurile prezentei proceduri de achiziție publică.		
2B.1	Nume și prenume	Ivanicenco Stanislav
2B.2	Poziție/acționând în calitate de..	Administrator
2B.3	Țară	Moldova
2B.4	Telefon	+373 78100007
2B.5	Adresa de e-mail	achizitii.armatrac@gmail.com
<b>C. Informații privind utilizarea capacităților altor entități</b>		
2C.1	Operatorul economic utilizează capacitățile altor entități pentru a satisface criteriile de selecție prevăzute în capitolul IV, precum și (dacă este cazul) criteriile și regulile menționate în capitolul V de mai jos?	Nu
<i>Notă. Dacă ați răspuns Da la întrebarea 2C.1, prezentați un formular DUAE separat care să cuprindă informațiile solicitate în secțiunile A și B din capitolul respectiv și din capitolul III pentru fiecare dintre entitățile în cauză, completat și semnat în mod corespunzător de entitățile în cauză. Atragem atenția asupra faptului că trebuie incluși, de asemenea, tehnicienii sau organismele tehnice implicate, indiferent dacă fac sau nu parte din întreprinderea operatorului economic, în special cei care răspund de controlul calității și, în cazul contractelor de achiziții publice de lucrări, tehnicienii sau organismele tehnice la care poate face apel operatorul economic în vederea executării lucrărilor. În măsura în care este relevant pentru capacitatea (capacitățile) specifică (specifice) utilizată (utilizate) de operatorul economic, includeți informațiile prevăzute în capitolele IV și V pentru fiecare dintre entitățile în cauză.</i>		
<b>D. Informații privind subcontractanții pe ale căror capacități operatorul economic se bazează</b>		
2D.1	Operatorul economic intenționează să subcontracteze vreo parte din contract cu alți operatori economici?	Nu
2D.1.1	<i>Dacă Da, enumerați subcontractanții propuși.</i>	-

### Capitolul III. Motive de excludere din cadrul procedurii de achiziție publică

Compartimentul se completează de către operatorii economici.

Cod poziție	Conținutul cerințelor	Răspuns
<b>A. Motive referitoare la condamnări prin hotărârea definitivă a unei instanțe judecătorești</b>		
<b>1</b>	<b>2</b>	<b>3</b>
3A.1	<b>Participare la o organizație criminală.</b> Operatorul economic însuși sau orice persoană care este	Nu

	<p>membru al organismului de ad ministrare, de conducere sau de supraveghere al acestuia sau care are putere de reprezentare, de decizie sau de control în cadrul acestuia a făcut obiectul unei condamnări pronunțate printr-o hotărâre definitivă pentru participare la o organizație criminală, printr-o condamnare pronunțată cu cel mult cinci ani în urmă sau în care continuă să se aplice o perioadă de excludere prevăzută în mod direct în condamnare?</p>	
3A.2	<p><b>Corupție.</b> Operatorul economic însuși sau orice persoană care este membru al organismului de administrare, de conducere sau de supraveghere al acestuia sau care are putere de reprezentare, de decizie sau de control în cadrul acestuia a făcut obiectul unei condamnări pentru corupție pronunțate printr-o hotărâre definitivă, printr-o condamnare pronunțată cu cel mult cinci ani în urmă sau în care continuă să se aplice o perioadă de excludere prevăzută în mod direct în condamnare?</p>	Nu
3A.3	<p><b>Fraude.</b> Operatorul economic însuși sau orice persoană care este membru al organismului de administrare, de conducere sau de supraveghere al acestuia sau care are putere de reprezentare, de decizie sau de control în cadrul acestuia a făcut obiectul unei condamnări pentru fraudă pronunțate printr-o hotărâre definitivă, printr-o condamnare pronunțată cu cel mult cinci ani în urmă sau în care continuă să se aplice o perioadă de excludere prevăzută în mod direct în condamnare?</p>	Nu
3A.4	<p><b>Infrațiuni teroriste sau infrațiuni legate de activitățile teroriste.</b> Operatorul economic însuși sau orice persoană care este membru al organismului de administrare, de conducere sau de supraveghere al acestuia sau care are putere de reprezentare, de decizie sau de control în cadrul acestuia a făcut obiectul unei condamnări pentru infrațiuni teroriste sau infrațiuni legate de activități teroriste, pronunțate printr-o hotărâre definitivă, printr-o condamnare pronunțată cu cel mult cinci ani în urmă sau în care continuă să se aplice o perioadă de excludere prevăzută în mod direct în condamnare?</p>	Nu
3A.5	<p><b>Spălare de bani sau finanțarea terorismului.</b> Operatorul economic însuși sau orice persoană care este membru al organismului de administrare, de conducere sau de supraveghere al acestuia sau care are putere de reprezentare, de decizie sau de control în cadrul acestuia a făcut obiectul unei condamnări pentru infrațiuni teroriste sau infrațiuni legate de activități teroriste, pronunțate printr-o hotărâre definitivă, printr-o condamnare pronunțată cu cel mult cinci ani în urmă sau în care continuă să se aplice o perioadă de excludere prevăzută în mod direct în condamnare?</p>	Nu

3A.6	<p><b>Exploatarea prin muncă a copiilor și alte forme de trafic de persoane.</b></p> <p>Operatorul economic însuși sau orice persoană care este membru al organismului de administrare, de conducere sau de supraveghere al acestuia sau care are putere de reprezentare, de decizie sau de control în cadrul acestuia a făcut obiectul unei condamnări pronunțate printr-o hotărâre definitivă pentru exploatare prin muncă a copiilor și alte forme de trafic de persoane, printr-o condamnare pronunțată cu cel mult cinci ani în urmă sau în care continuă să se aplice o perioadă de excludere prevăzută în mod direct în condamnare?</p>	Nu
3A.7	În cazul că răspunsul este Da pentru cel puțin una din întrebările 3A.1 – 3A.6, puteți furniza dovezi care să arate că măsurile luate sunt suficiente pentru a demonstra fiabilitatea, în pofida existenței unui motiv de excludere?	-
3A.7.1	<i>Dacă Da, descrieți aceste măsuri.</i>	-
<b>B. Motive privind plata impozitelor sau/și a contribuțiilor de asigurări sociale</b>		
<b>Plata impozitelor</b>		
3B.1	Operatorul economic și-a onorat obligațiile cu privire la plata impozitelor, taxelor și contribuțiilor sociale în conformitate cu prevederile legale în vigoare în Republica Moldova sau în țara în care este stabilit?	Da
3B.1.1	<i>Dacă Nu, în ce mod a fost stabilită obligația cu privire la plata impozitelor, taxelor și contribuțiilor sociale?</i>	-
3B.1.2	<i>În cazul în care, încălcarea cu referire la obligațiile privind plata impozitelor, taxelor și contribuțiilor sociale a fost stabilită printr-o hotărâre judecătorească sau administrativă, această decizie este definitivă?</i>	Nu
3B.1.3	<i>În cazul în care, încălcarea cu referire la obligațiile privind plata impozitelor, taxelor și contribuțiilor sociale a fost stabilită printr-o hotărâre judecătorească sau administrativă, precizați data și numărul deciziei.</i>	-
3B.2	Operatorul economic beneficiază, în condițiile legii, de eșalonarea obligațiilor de plată a impozitelor, taxelor și contribuțiilor de asigurări sociale ori de alte facilități în vederea plății acestora, inclusiv a majorărilor de întârziere (penalităților) și/sau a amenzilor?	Nu
Notă: <i>Se completează doar în cazul în care ați răspuns Nu, la întrebarea din 3B.1.</i>		
3B.2.1	<i>Dacă Da, operatorul economic este în măsură să furnizeze actul privind eșalonarea obligațiilor de plată a impozitelor, taxelor și contribuțiilor de asigurări sociale ori de alte facilități în vederea plății acestora?</i>	Nu
3B.3	Operatorul economic este în măsură să furnizeze un certificat cu privire la plata impozitelor sau să furnizeze informații privind onorarea obligațiilor fiscale?	Da
3B.4	Informațiile privind lipsa/existența restanțelor față de bugetul public național sunt disponibile gratuit pentru	Certificat privind lipsa datoriilor

	autorități, prin accesarea unei baze de date naționale? Dacă da, specificați informația care ar permite verificarea.	Autoritatea sau organismul emitent(ă):  text
		Referința exactă a documentației:  text
<b>C. Includerea în lista de interdicție a operatorilor economici</b>		
3C.1	Operatorul economic este înscris în lista de interdicție a operatorilor economici?	Nu
3C.1.1	<i>În cazul că răspunsul este Da pentru întrebarea 3C.1, puteți furniza dovezi care să arate că măsurile luate sunt suficiente pentru a demonstra fiabilitatea, în pofida existenței unui motiv de excludere?</i>	-
3C.1.2	<i>Dacă Da, descrieți aceste măsuri.</i>	-
<b>D. Motive legate de insolvabilitate, conflicte de interese sau abateri profesionale</b>		
	<b>Obligațiile aplicabile în domeniul mediului, muncii și asigurărilor sociale</b>	
3D.1	Operatorul economic a încălcat obligațiile în domeniul mediului în ultimii 3 ani?	Nu
3D.1.1	<i>În cazul că răspunsul este Da pentru întrebarea 3D.1, puteți furniza dovezi care să arate că măsurile luate sunt suficiente pentru a demonstra fiabilitatea, în pofida existenței unui motiv de excludere?</i>	-
3D.1.2	<i>Dacă Da, descrieți aceste măsuri.</i>	-
3D.2	Operatorul economic a încălcat obligațiile în domeniul social în ultimii 3 ani?	Nu
3D.2.1	<i>În cazul că răspunsul este Da pentru întrebarea 3D.2, puteți furniza dovezi care să arate că măsurile luate sunt suficiente pentru a demonstra fiabilitatea, în pofida existenței unui motiv de excludere?</i>	-
3D.2.2	<i>Dacă Da, descrieți aceste măsuri.</i>	-
3D.3	Operatorul economic a încălcat obligațiile în domeniul muncii în ultimii 3 ani?	Nu
3D.3.1	<i>În cazul că răspunsul este Da pentru întrebarea 3D.3, puteți furniza dovezi care să arate că măsurile luate sunt suficiente pentru a demonstra fiabilitatea, în pofida existenței unui motiv de excludere?</i>	-
3D.3.2	<i>Dacă Da, descrieți aceste măsuri.</i>	-
	<b>Insolvabilitatea</b>	
3D.4	Operatorul economic este în situație de insolvabilitate sau de lichidare a activității antreprenoriale ca urmare a unei hotărâri judecătorești?	Nu
3D.4.1	<i>În cazul că răspunsul este Da pentru întrebarea 3D.4, puteți furniza dovezi care să arate că măsurile luate sunt suficiente pentru a demonstra fiabilitatea, în pofida existenței unui motiv de excludere?</i>	-
3D.4.2	<i>Dacă Da, descrieți aceste măsuri.</i>	-
	<b>Active administrate de lichidator</b>	
3D.5	Activele operatorului economic sunt administrate de un lichidator sau de o instanță?	Nu

3D.5.1	<i>În cazul că răspunsul este Da pentru întrebarea 3D.5, poți furniza dovezi care să arate că măsurile luate sunt suficiente pentru a demonstra fiabilitatea, în pofida existenței unui motiv de excludere?</i>	Nu
3D.5.2	<i>Dacă Da, descrieți aceste măsuri.</i>	-
<b>Activitățile economice sunt suspendate</b>		
3D.6	Activitățile economice ale operatorului economic sunt suspendate?	Nu
3D.6.1	<i>În cazul că răspunsul este Da pentru întrebarea 3D.6, poți furniza dovezi care să arate că măsurile luate sunt suficiente pentru a demonstra fiabilitatea, în pofida existenței unui motiv de excludere?</i>	Nu
3D.6.2	<i>Dacă Da, descrieți aceste măsuri.</i>	-
<b>Acorduri cu alți operatori economici care vizează denaturarea concurenței</b>		
3D.7	Operatorul economic, în ultimii 3 ani, a încheiat acorduri cu alți operatori economici care au ca obiect denaturarea concurenței, fapt constatat prin decizie a organului abilitat în acest sens?	Nu
3D.7.1	<i>În cazul că răspunsul este Da pentru întrebarea 3D.7, poți furniza dovezi care să arate că măsurile luate sunt suficiente pentru a demonstra fiabilitatea, în pofida existenței unui motiv de excludere?</i>	Nu
3D.7.2	<i>Dacă Da, descrieți aceste măsuri.</i>	-
<b>Conflict de interese</b>		
3D.8	Operatorul economic se află într-o situație de conflict de interese care nu poate fi remediată?	Nu
3D.8.1	<i>În cazul că răspunsul este Da pentru întrebarea 3D.8, poți furniza dovezi care să arate că măsurile luate sunt suficiente pentru a demonstra fiabilitatea, în pofida existenței unui motiv de excludere?</i>	Nu
3D.8.2	<i>Dacă Da, descrieți aceste măsuri.</i>	-
<b>Etica profesională</b>		
3D.9	Operatorul economic a fost condamnat, în ultimii 3 ani, prin hotărâre definitivă a unei instanțe judecătorești, pentru o faptă care a adus atingere eticii profesionale sau pentru comiterea unei greșeli în materie profesională?	Nu
3D.9.1	<i>În cazul că răspunsul este Da pentru întrebarea 3D.9, poți furniza dovezi care să arate că măsurile luate sunt suficiente pentru a demonstra fiabilitatea, în pofida existenței unui motiv de excludere?</i>	Nu
3D.9.2	<i>Dacă Da, descrieți aceste măsuri.</i>	-
<b>Integritatea</b>		
3D.10	Operatorul economic, în ultimii 3 ani, se face vinovat de o abatere profesională, care îi pune la îndoială integritatea?	Nu
3D.10.1	<i>În cazul că răspunsul este Da pentru întrebarea 3D.10, poți furniza dovezi care să arate că măsurile luate sunt suficiente pentru a demonstra fiabilitatea, în pofida existenței unui motiv de excludere?</i>	Nu
3D.10.2	<i>Dacă Da, descrieți aceste măsuri.</i>	-

## Capitolul IV. Criteriile de calificare și selecție a operatorilor economici

Compartimentul se completează de către autoritatea/entitatea (coloana nr.2) contractantă și operatorii economici (coloana nr.3).

Cod poziție	Conținutul cerințelor	Răspuns
1	2	3
<b>A. Capacitatea de exercitare a activității profesionale</b>		
4A.1	Operatorul economic este în măsură să furnizeze documentul/documentele prin care se va demonstra înregistrarea acestuia?	Da
4A.1.1	<i>Dacă Da, indicați actele de înregistrare a activității antreprenoriale și genul (genurile) de activitate determinate de legislație, aferent obiectului procedurii de atribuire a contractului, în baza căreia întreprinderea are dreptul să execute viitorul contract de achiziție publică.</i>	Certificat de înregistrare Exstras din registrul de Stat
4A.1.2	<i>Actele de înregistrare a activității antreprenoriale, sunt disponibile gratuit pentru autorități dintr-o bază de date națională? Dacă da, specificați informația care ar permite verificarea.</i>	Adresa de internet: <a href="https://www.infodebit.md/ro/company/detail/s/1014600005618">https://www.infodebit.md/ro/company/detail/s/1014600005618</a>
4A.2	Activitatea antreprenorială deține o certificare și/sau o autorizare echivalentă aferent obiectului procedurii de atribuire a contractului, în cadrul unui sistem național?	Da
4A.2.1	<i>Dacă Da, operatorul economic este în măsură să furnizeze documentul/documentele prin care se va demonstra certificarea și/sau autorizarea activității acestuia?</i>	Da
4A.2.3	<i>Actele privind certificarea sau autorizarea sunt disponibile gratuit pentru autorități, dintr-o bază de date națională? Dacă da, specificați informația care ar permite verificarea.</i>	Adresa de internet: <a href="https://www.infodebit.md/ro/company/details/1014600005618">https://www.infodebit.md/ro/company/details/1014600005618</a>
4A.3	Genurile de activitate, și/sau certificarea, și/sau autorizarea privind activitatea de întreprinzător, acoperă criteriile de selecție impuse de autoritatea/entitatea contractantă în anunțul/invitația de participare?	Da
<b>B. Capacitatea economică și financiară</b>		
<b>Declarații bancare</b>		
4B.1	Operatorul economic este în măsură să furnizeze declarații bancare sau, după caz, dovezi privind asigurarea riscului profesional în conformitate cu cerințele din documentația de atribuire?	Da
4B.1.1	<i>Informația menționată la punctul 4B.1 este disponibilă gratuit pentru autorități, dintr-o bază de date națională? Dacă da, specificați informația care ar permite verificarea ei.</i>	Autoritatea sau organ Fincombank SA
<b>Cifra de afaceri anuală (volumul vânzărilor)</b>		
4B.2	Operatorul economic este în măsură să demonstreze o cifră de afaceri anuală, după cum urmează:	Da

	Valoare 94 165 403 lei Perioada 2021  <i>Notă. Se completează de către autoritatea contractantă valoarea și perioada</i>	
4B.2.1	<i>Specificați care este cifra de afaceri anuală, conform datelor din raportul financiar.</i>	114 228 564 lei Anul 2023
	<b>Cifra de afaceri medie anuală</b>	
4B.3	Operatorul economic este în măsură să demonstreze o cifră medie anuală de afaceri, după cum urmează:  Valoare 94 165 403 lei Perioada 2021  <i>Notă. Se completează de către autoritatea contractantă valoarea și perioada</i>	Da
4B.3.1	<i>Specificați cifra de afaceri, conform datelor din raportul financiar.</i>	Valoarea 94165403 Anul 2021 Valoarea 127256777 Anul 2022 Valoarea 114228564 Anul 2023 Valoarea medie totală 111883581.33
	<b>Raport financiar</b>	
4B.4	Operatorul economic este în măsură să furnizeze raportul financiar înregistrat, extrase din raportul financiar?	Da
4B.5	Informațiile privind situația economică și financiară sunt disponibile gratuit pentru autorități, dintr-o bază de date națională? Dacă da, specificați informația care ar permite verificarea.	Adresa de internet: <a href="https://www.infodebit.md/ro/company/details/1014600005618">https://www.infodebit.md/ro/company/details/1014600005618</a> Autoritatea sau organismul emitent(ă):  text  Referința exactă a documentației: -Ultimul raport financiar -Certificat cu privire la efectuarea sistematic a platii impozitelor, contribuțiilor
<b>C. Capacitatea tehnică și/sau profesională</b>		
4C.1	Operatorul economic este în măsură să furnizeze documentele solicitate de către autoritatea/entitatea contractantă în anunțul de participare, care demonstrează capacitatea tehnică și/sau profesională pentru executarea viitorului contract.	Da
4C.1.1	<i>Informațiile privind capacitatea tehnică și/sau profesională</i>	<i>Contract de pregătire</i>



	<i>sunt disponibile gratuit pentru autorități, dintr-o bază de date națională? Dacă da, specificați informația care ar permite verificarea.</i>	<i>profesionala</i>
	<b>Instalații tehnice și măsuri de asigurare a calității</b>	<i>Adresa de internet: Da</i>
4C.2	Operatorul economic este în măsură să furnizeze detalii referitoare la tehnicienii sau organismele tehnice, specificate în anunțul de participare/documentația de atribuire, pe care autoritatea/entitatea contractantă le poate solicita, în special cele responsabile de controlul calității în legătură cu acest exercițiu de achiziție publică?	<i>Da</i>
4C.3	Operatorul economic este în măsură să furnizeze o informație cu privire la sistemele de management și de trasabilitate utilizate în cadrul lanțului de aprovizionare?	<i>Nu</i>
4C.3.1	<i>Informațiile sunt disponibile gratuit pentru autorități, dintr-o bază de date națională? Dacă da, specificați informația care ar permite verificarea.</i>	-
		-
	<b>Utilaje, instalații și echipament tehnic</b>	
4C.4	Operatorul economic dispune de utilaje și echipament necesar pentru îndeplinirea corespunzătoare a contractului de achiziție publică?	<i>Da</i>
4C.5	Operatorul economic este în măsură să furnizeze o informație cu privire la dotările specifice, utilajul și echipamentul necesar pentru îndeplinirea contractului, conform cerințelor stabilite în anunțul de participare și documentația de atribuire?	<i>Da</i>
	<b>Pregătirea profesională și calificarea personalului</b>	
4C.6	Operatorul economic are în cadrul întreprinderii personal calificat conform cerințelor stabilite în anunțul de participare sau în documentația de atribuire?	<i>Angajați [număr]</i>
4C.7	Operatorul economic este în măsură să furnizeze o informație privind personalul de specialitate propus pentru executarea contractului, conform cerințelor stabilite în anunțul de participare și documentația de atribuire?	<i>Da</i>
4C.8	Indicați efectivele medii anuale de personal angajat din ultimii trei ani de activitate.	Angajați 11 Anul 2021 Angajați 22 Anul 2022 Angajați 29 Anul 2023
	<b>Numărul membrilor personalului de conducere</b>	
4C.9	Indicați numărul membrilor personalului de conducere ale operatorului economic pe parcursul ultimilor trei ani.	Persoane 1 Anul 2021 Persoane 1 Anul 2022 Persoane 1 Anul 2023
	<b>Mostre, descrieri, fotografii</b>	
4C.10	Operatorul economic este în măsură să furnizeze eșantioane (mostre), descrieri și/sau fotografii ale produselor/serviciilor care urmează să fie furnizate/prestate, conform cerințelor	<i>Da</i>

	stabilite în documentația de atribuire?	
	<b>Pentru contractele de achiziție publică de lucrări</b>	
4C.11	În perioada de referință, operatorul economic a îndeplinit lucrări specifice sau similare obiectului de achiziție indicat în anunțul de participare și în documentația de atribuire?	Nu
4C.11.1	<i>Dacă Da, enumerați-le specificând descrierea lucrărilor, valoarea lor, data de începere, data procesului verbal de recepție la terminarea lucrărilor, beneficiarul și altă informație relevantă.</i>	-
	<b>Pentru contractele de achiziție publică de bunuri</b>	
4C.12	În perioada de referință, operatorul economic a efectuat livrări specifice obiectului de achiziție indicat în anunțul de participare și în documentația de atribuire?	Nu
4C.12.1	<i>Dacă Da, enumerați-le specificând descrierea livrărilor, valoarea lor, data de începere, data furnizării, beneficiarul și altă informație relevantă.</i>	-
	<b>Pentru contractele de achiziție publică de servicii</b>	
4C.13	În perioada de referință, operatorul economic a prestat servicii similare cu obiectul de achiziție indicat în anunțul de participare și în documentația de atribuire?	Nu
4C.13.1	<i>Dacă Da, enumerați-le specificând descrierea serviciilor, valoarea lor, durata de execuție, data începerii, beneficiarul și altă informație relevantă.</i>	-
4C.14	În cazul că răspunsul este Da pentru una din întrebările 4C.11 – 4C.13, puteți furniza dovezi prin care se va demonstra îndeplinirea lucrărilor, livrarea bunurilor, prestarea serviciilor similare conform cerințelor documentației de atribuire?	Nu
<b>D. Standarde de asigurare a calității</b>		
4D.1	Operatorul economic este în măsură să furnizeze certificate emise de organisme independente prin care se atestă faptul că operatorul economic respectă standardele de asigurare a calității conform cerințelor stabilite în anunțul de participare și în documentația de atribuire?	Da
4D.2	Informațiile privind standardele de asigurare a calității, sunt disponibile gratuit pentru autorități, dintr-o bază de date națională? Dacă da, specificați informația care ar permite verificarea.	-
<b>E. Standarde de protecție a mediului</b>		
4E.1	Operatorul economic este în măsură să furnizeze certificate emise de organisme independente prin care se atestă faptul	Referința exactă a documentației:

	că operatorul economic respectă standardele de protecție a mediului, conform cerințelor stabilite în anunțul de participare și în documentația de atribuire?	-
4E.2	Informațiile privind standardele de protecția mediului, sunt disponibile gratuit pentru autorități, dintr-o bază de date națională? Dacă da, specificați informația care ar permite verificarea.	-
<b>F.</b>		
4F.1	Operatorul economic permite efectuarea verificărilor de către autoritatea/entitatea contractantă referitor la capacitățile economice și financiare, de producție sau tehnice privind executarea viitorului contract de achiziție publică?	Da

## Capitolul V. Indicații generale pentru criteriile de calificare și selecție

Compartimentul se completează de către autoritatea/entitatea contractantă (coloana nr.2) și operatorii economici (coloana nr.3).

Cod poziție	Conținutul cerințelor	Răspuns
1	2	3
<b>A. Îndeplinirea tuturor criteriilor de selecție impuse</b>		
5A.1	Operatorul economic este în măsură să furnizeze în Sistemul informațional automatizat „Registrul de stat al achizițiilor publice” sau prin mijloace electronice, sau dacă e cazul, pe suport de hârtie autorității contractante: formularele, certificatele, avizele și alte documente indicate de către autoritatea/entitatea contractantă în anunțul de participare și în documentația de atribuire?  Termen 10 zile de la solicitare.  <i>Notă. Numărul de zile se indică de către autoritatea contractantă ținând cont de cantitatea și caracterul documentelor solicitate.</i>	Da
5A.2	Informațiile care să îi permită autorității/entității contractante să obțină documentele indicate în anunțul de participare și în documentația de atribuire, sunt disponibile gratuit și direct prin accesarea unei baze de date naționale în orice stat? Dacă da, specificați informația care ar permite verificarea.	-

## Capitolul VI. Preselecția candidaților pentru procedura de atribuire a contractului de achiziție publică

Compartimentul se solicită de către autoritatea contractantă doar în cadrul procedurilor de achiziție publică: licitația restrânsă, negociere, dialog competitiv și parteneriatul pentru inovare.

Cod poziție	Conținutul cerințelor	Răspuns
1	2	3
<b>A. Îndeplinirea tuturor criteriilor de selecție impuse</b>		
6A.1	Operatorul economic/candidatul îndeplinește criteriile de selecție stabilite de către autoritatea contractantă în anunțul de participare și în documentația de atribuire.	Da
6A.2	Operatorul economic/candidatul dispune și este în măsură să	Da

	furnizeze în Sistemul informațional automatizat „Registrul de stat al achizițiilor publice” sau prin mijloace electronice, sau dacă e cazul, pe suport de hârtie autorității contractante certificate sau alte forme de documente justificative, după cum este cerut în anunțul de participare și în documentația de atribuire.	
--	---	--

## Capitolul VII. Declarații finale

Operatorul economic declară că informațiile prezentate în capitolele II – V (după caz II-VI) sunt exacte și corect furnizate, cunoscând pe deplin consecințele cazurilor grave de declarații false.

Operatorul economic declară în mod oficial, că poate să furnizeze la solicitarea autorității/entității contractante fără întârziere, certificatele și documentele justificative solicitate, cu excepția cazului în care autoritatea/entitatea contractantă are posibilitatea de a obține documentele justificative în cauză direct prin accesarea unei baze de date relevante, care este disponibilă gratuit, cu condiția că operatorul economic să fi furnizat informațiile necesare (adresa de internet, autoritatea sau organismul emitent(ă), referința exactă a documentației) care să îi permită autorității contractante sau entității contractante să facă acest lucru și se consimte accesul la informațiile menționate, în cazul în care acest lucru este necesar.

Operatorul economic declară în mod oficial că este de acord ca **Agentia Rezerve Materiale** astfel cum este descrisă în capitolul I secțiunea A să obțină acces la documentele justificative privind informațiile pe care le-a furnizat în acest DUAЕ în scopul desfășurării procedurii de achiziție **Generatoare electrice** număr unic de identificare și referința de publicare în Jurnalul Oficial al Uniunii Europene (numărul de referință), dacă este cazul].

(Se va completa și semna de către operatorul economic)

Nume: Ivanicenco Stanislav

Funcția: Administrator

Data: 19.09.2024

Adresa: MD-4839, str A. Mateevici 99.A, s. Stauceni mun. Chisinau Republica Moldova

Semnătura



# AGENȚIA SERVICII PUBLICE

Departamentul înregistrare și licențiere a unităților de drept

## EXTRAS

din Registrul de stat al persoanelor juridice

Nr. 54590 data 24.04.2024

Denumirea completă: **Societatea cu Răspundere Limitată "AGROTRAC PRIM"**.  
Denumirea prescurtată: **S.R.L. "AGROTRAC PRIM"**.  
Forma juridică de organizare: **Societate cu răspundere limitată**.  
Numărul de identificare de stat și codul fiscal (IDNO): **1014600005618**  
Data înregistrării de stat: **18.02.2014**  
Modul de constituire: **nou creată**.  
Sediul: **MD-4839, str. A. Mateevici 99/A, s. Stăuceni, mun. Chișinău, Republica Moldova**.

Obiectul principal de activitate:

1. Comerțul cu ridicata al mașinilor agricole, echipamentului și furniturilor, inclusiv tractoare.
2. Repararea tractoarelor agricole.
3. Instalarea, repararea și întreținerea mașinilor pentru prelucrarea producției agricole.
4. Închirierea mașinilor și echipamentelor agricole.
5. Alte tipuri de comerț cu ridicata.
6. Intermedieri pentru vânzarea unui asortiment larg de mărfuri.
7. Comerțul cu ridicata pe bază de tarife sau contracte.
8. Alte tipuri de comerț cu amănuntul neefectuat prin magazine.
9. Alte tipuri de comerț cu amănuntul în magazine specializate.
10. Comerțul cu amănuntul prin corespondență.
11. Comerțul cu piese și accesorii pentru autovehicule.
12. Comerțul cu amănuntul al carburanților.
13. Reșaparea și reformarea pneurilor.
14. Activități de organizare a expozițiilor, târgurilor și congreselor.
15. Activități de închiriere și leasing de autoturisme și autovehicule rutiere ușoare.
16. Activități de închiriere și leasing de autovehicule rutiere grele.
17. Transporturi rutiere de mărfuri.
18. Comerț cu ridicata al cerealelor, semințelor, furajelor și tutunului neprelucrat.
19. Lucrări de demolare a construcțiilor.
20. Lucrări de pregătire a terenului de construcții.
21. Lucrări de foraj și sondaj pentru construcții.
22. Lucrări de construcții a drumurilor și autostrăzilor.
23. Repararea mașinilor.
24. Fabricarea mașinilor și utilajelor pentru agricultură și exploatarea forestieră.
25. Fabricarea pesticidelor și a altor produse agrochimice.

Capitalul social: **505400** lei.

Administrator: **IVANICENCO STANISLAV, IDNP 2005028105441**, în funcție pe termen **nelimitat**.

Asociat:

1. **DJICHIA SVETLANA, IDNP 2002048098405**, cota 505400 lei, ce constituie 100%

Beneficiar efectiv:

1. **DJICHIA SVETLANA, IDNP 2002048098405**, cota - 100%.

Prezentul extras este eliberat în temeiul art.34 al Legii nr.220-XVI din 19 octombrie 2007 privind înregistrarea de stat a persoanelor juridice și a întreprinzătorilor individuali și confirmă datele din Registrul de stat la data de **24.04.2024**.

Registrator în domeniul  
înregistrării de stat



*Șirghi Valeriu*  
Șirghi Valeriu



EB 0489020

**BANCA:** BC „MAIB” S.A.

## SCRISOARE DE GARANȚIE BANCARĂ

pentru participare cu ofertă la procedura de atribuire a contractului de achiziție publică

**Nr. LD2426300401 din 19.09.2024**

Către **AGENTIA REZERVE MATERIALE** cu sediul în mun. Chișinău, str.Columna, 118/1, MD-2012 Republica Moldova, cu privire la procedura de atribuire a contractului privind ”**Generatoare electrice**”, (Licităția publică – **ocds-b3wdp1-MD-1725020840037** din **20.09.2024**),

subsemnata **BC ”MAIB”S.A.**, cu sediul în mun. Chișinău, str. 31 August 1989, nr.127, codul fiscal 1002600003778, ne obligăm față de **AGENTIA REZERVE MATERIALE**, cu codul fiscal **1006601000288** să plătim suma de **23000.00 (douăzeci și trei mii) MDL**, la prima sa cerere scrisă și fără ca acesta să aibă obligația de a-și motiva cererea respectivă, cu condiția, ca în cererea sa autoritatea contractantă să specifice că suma cerută de ea și datorată ei este din cauza existenței uneia sau mai multora dintre situațiile următoare:

1. Ofertantul **S.R.L. AGROTRAC PRIM**, cu codul fiscal **1014600005618** își retrage sau modifică oferta în perioada de valabilitate a acesteia;  
Prezenta ofertă rămâne valabilă pentru perioada de timp specificată în Anexa nr.2 Anunțul de Participare, începând cu data-limită pentru depunerea ofertei, în conformitate cu Anexa nr.2 Anunțul de Participare, și rămâne obligatorie și poate fi acceptată în orice moment până la expirarea acestei perioade;
2. Oferta sa fiind stabilită câștigătoare, ofertantul **S.R.L. AGROTRAC PRIM** nu a constituit garanția de bună execuție;
3. Oferta sa fiind stabilită câștigătoare, ofertantul **S.R.L. AGROTRAC PRIM** a refuzat să semneze contractul de achiziție publică de bunuri/servicii;
4. Nu se execută vreo condiție, specificată în documentația de atribuire înainte de semnarea contractului de achiziție publică de bunuri/servicii.

Prezenta garanție intra în vigoare la data de **20.09.2024** și este valabilă până la data de **19.11.2024**, inclusiv.

Digitally signed by Albinetanu Cristina  
Date: 2024.09.19 16:40:43 EEST  
Reason: MoldSign Signature  
Location: Moldova

(semnătura)

MOLDOVA EUROPEANĂ



Numele, prenumele: **Cristina Albinetanu**  
Reprezentantul Băncii

Emiterea prezentei Garanții poate fi verificată  
pe pagina web a băncii [www.maib.md](http://www.maib.md),  
compartimentul Garanții bancare

## SITUAȚIILE FINANCIARE

pentru perioada 01.01.2023 - 31.12.2023

Entitatea: S.R.L. AGROTRAC PRIM

Cod CUIÎO: 40956122

Cod IDNO: 1014600005618

Sediul:

MD:

Raionul(municipiul): 106, DDF RASCANI

Cod CUATM: 3153, S.STAUCENI

Strada: SECTORUL BOTANICA STR.Cernica nr.10

Activitatea principală: G4661, Comert cu ridicata al masinilor agricole, echipamentelor si furniturilor

Forma de proprietate: 15, Proprietatea privată

Forma organizatorico-juridică: 530, Societăți cu răspundere limitată

Date de contact:

Telefon: +37379902108

WEB:

E-mail: nastea4ever@yahoo.com

Numele și coordonatele al contabilului-șef: DI (dna) Gutu-Bradu Anastasia Tel.

Numărul mediu al salariaților în perioada de gestiune: 25 persoane.

Persoanele responsabile de semnarea situațiilor financiare\* Zastolnitchi Sergiu

Unitatea de măsură: leu

### BILANȚUL

la 31.12.2023

Anexa 1

Nr. cpt.	Indicatori	Cod rd.	Sold la	
			Începutul perioadei de gestiune	Sfârșitul perioadei de gestiune
1	2	3	4	5
	<b>A C T I V</b>			
A.	<b>ACTIVE IMOBILIZATE</b>			
	<b>I. Imobilizări necorporale</b>			
	1. Imobilizări necorporale în curs de execuție	010		563054
	2. Imobilizări necorporale în exploatare, total	020		
	din care:			
	2.1. concesiuni, licențe și mărci	021		
	2.2. drepturi de autor și titluri de protecție	022		
	2.3. programe informatice	023		

2.4. alte immobilizări necorporale	024		
3. Fond comercial	030		
4. Avansuri acordate pentru immobilizări necorporale	040		
<b>Total immobilizări necorporale</b> (rd.010 + rd.020 + rd.030 + rd.040)	050		563054
<b>II. Immobilizări corporale</b>			
1. Immobilizări corporale în curs de execuție	060		
2. Terenuri	070		
3. Mijloace fixe, total	080	8215426	10148405
din care:			
3.1. clădiri	081	647094	557897
3.2. construcții speciale	082	418515	313725
3.3. mașini, utilaje și instalații tehnice	083	231560	203716
3.4. mijloace de transport	084	4689017	6738976
3.5. inventar și mobilier	085		
3.6. alte mijloace fixe	086	2229240	2334091
4. Resurse minerale	090		
5. Active biologice immobilizate	100		
6. Investiții imobiliare	110		
7. Avansuri acordate pentru immobilizări corporale	120		
<b>Total immobilizări corporale</b> (rd.060 + rd.070 + rd.080 + rd.090 + rd.100 + rd.110 + rd.120)	130	8215426	10148405
<b>III. Investiții financiare pe termen lung</b>			
1. Investiții financiare pe termen lung în părți neafiliate	140		
2. Investiții financiare pe termen lung în părți afiliate, total	150		
din care:			
2.1. acțiuni și cote de participație deținute în părțile afiliate	151		
2.2 împrumuturi acordate părților afiliate	152		
2.3 împrumuturi acordate aferente intereselor de participare	153		
2.4 alte investiții financiare	154		
<b>Total investiții financiare pe termen lung</b> (rd.140 + rd.150)	160		
<b>IV. Creanțe pe termen lung și alte active immobilizate</b>			
1. Creanțe comerciale pe termen lung	170		
2. Creanțe ale părților afiliate pe termen lung	180		
inclusiv: creanțe aferente intereselor de participare	181		
3. Alte creanțe pe termen lung	190		



	4. Cheltuieli anticipate pe termen lung	200		
	5. Alte active imobilizate	210		
	<b>Total creanțe pe termen lung și alte active imobilizate</b> (rd.170 + rd.180 + rd.190 + rd.200 + rd.210)	220		
	<b>TOTAL ACTIVE IMOBILIZATE</b> (rd.050 + rd.130 + rd.160 + rd.220)	230	8215426	10711459
B.	<b>ACTIVE CIRCULANTE</b>			
	<b>I. Stocuri</b>			
	1. Materiale și obiecte de mică valoare și scurtă durată	240	1125958	1747878
	2. Active biologice circulante	250		
	3. Producția în curs de execuție	260		
	4. Produse și mărfuri	270	43004590	46754058
	5. Avansuri acordate pentru stocuri	280	7529299	19324638
	<b>Total stocuri</b> (rd.240 + rd.250 + rd.260 + rd.270 + rd.280)	290	51659847	67826574
	<b>II. Creanțe curente și alte active circulante</b>			
	1. Creanțe comerciale curente	300	6335522	15686168
	2. Creanțe ale părților afiliate curente	310		
	inclusiv: creanțe aferente intereselor de participare	311		
	3. Creanțe ale bugetului	320	1627519	379549
	4. Creanțele ale personalului	330		185531
	5. Alte creanțe curente	340	185	7439
	6. Cheltuieli anticipate curente	350	47282	173577
	7. Alte active circulante	360		19623
	<b>Total creanțe curente și alte active circulante</b> (rd.300 + rd.310 + rd.320 + rd.330 + rd.340 + rd.350 + rd.360)	370	8010508	16451887
	<b>III. Investiții financiare curente</b>			
	1. Investiții financiare curente în părți neafiliate	380	55767	2967746
	2. Investiții financiare curente în părți afiliate, total	390		
	din care:			
	2.1. acțiuni și cote de participație deținute în părțile afiliate	391		
	2.2. împrumuturi acordate părților afiliate	392		
	2.3. împrumuturi acordate aferente intereselor de participare	393		
	2.4. alte investiții financiare în părți afiliate	394		
	<b>Total investiții financiare curente</b> (rd.380 + rd.390)	400	55767	2967746
	<b>IV. Numerar și documente bănești</b>	410	1602672	124055
	<b>TOTAL ACTIVE CIRCULANTE</b> (rd.290 + rd.370 + rd.400 + rd.410)	420	61328794	87370262

	<b>TOTAL ACTIVE</b> (rd.230 + rd.420)	430	69544220	98081721
	<b>P A S I V</b>			
	<b>CAPITAL PROPRIU</b>			
	<b>I. Capital social și neînregistrat</b>			
	1. Capital social	440	505400	505400
	2. Capital nevărsat	450	( )	( )
	3. Capital neînregistrat	460		
	4. Capital retras	470	( )	( )
	5. Patrimoniul primit de la stat cu drept de proprietate	480		
	<b>Total capital social și neînregistrat</b> (rd.440 + rd.450 + rd.460 + rd.470 + rd.480)	490	505400	505400
	<b>II. Prime de capital</b>	500		
	<b>III. Rezerve</b>			
	1. Capital de rezervă	510		
	2. Rezerve statutare	520		
C.	3. Alte rezerve	530		
	<b>Total rezerve</b> (rd.510 + rd.520 + rd.530)	540		
	<b>IV. Profit (pierdere)</b>			
	1. Corecții ale rezultatelor anilor precedenți	550	X	
	2. Profit nerepartizat (pierdere neacoperită) al anilor precedenți	560	20393502	20393502
	3. Profit net (pierdere netă) al perioadei de gestiune	570	X	13861061
	4. Profit utilizat al perioadei de gestiune	580	X	( ) -2313536
	<b>Total profit (pierdere)</b> (rd.550 + rd.560 + rd.570 + rd.580)	590	20393502	31941027
	<b>V. Rezerve din reevaluare</b>	600		
	<b>VI. Alte elemente de capital propriu</b>	610		
	<b>TOTAL CAPITAL PROPRIU</b> (rd.490 + rd.500 + rd.540 + rd.590 + rd.600 + rd.610)	620	20898902	32446427
D.	<b>DATORII PE TERMEN LUNG</b>			
	1. Credite bancare pe termen lung	630	14086778	7491461
	2. Împrumuturi pe termen lung	640		
	din care:			
	2.1. Împrumuturi din emisiunea de obligațiuni	641		
	inclusiv: împrumuturi din emisiunea de obligațiuni convertibile	642		
	2.2. alte împrumuturi pe termen lung	643		

	3. Datorii comerciale pe termen lung	650		
	4. Datorii față de părțile afiliate pe termen lung	660		
	inclusiv: datorii aferente intereselor de participare	661		
	5. Avansuri primite pe termen lung	670		
	6. Venituri anticipate pe termen lung	680		
	7. Alte datorii pe termen lung	690		5392608
	<b>TOTAL DATORII PE TERMEN LUNG</b> (rd.630 + rd.640 + rd.650 + rd.660 + rd.670 + rd.680 + rd.690)	700	14086778	12884069
	<b>DATORII CURENTE</b>			
	1. Credite bancare pe termen scurt	710		
	2. Împrumuturi pe termen scurt, total	720		
	din care:			
	2.1. împrumuturi din emisiunea de obligațiuni	721		
	inclusiv: împrumuturi din emisiunea de obligațiuni convertibile	722		
	2.2. alte împrumuturi pe termen scurt	723		
	3. Datorii comerciale curente	730	27769139	45508755
	4. Datorii față de părțile afiliate curente	740		
E.	inclusiv: datorii aferente intereselor de participare	741		
	5. Avansuri primite curente	750	5449833	5570718
	6. Datorii față de personal	760	118245	20471
	7. Datorii privind asigurările sociale și medicale	770	27315	90722
	8. Datorii față de buget	780	859686	119185
	9. Datorii față de proprietari	790		
	10. Venituri anticipate curente	800		
	11. Alte datorii curente	810	334322	1441374
	<b>TOTAL DATORII CURENTE</b> (rd.710 + rd.720 + rd.730 + rd.740 + rd.750 + rd.760 + rd.770 + rd.780 + rd.790 + rd.800 + rd.810)	820	34558540	52751225
	<b>PROVIZIOANE</b>			
	1. Provizioane pentru beneficiile angajaților	830		
	2. Provizioane pentru garanții acordate cumpărătorilor/clientilor	840		
F.	3. Provizioane pentru impozite	850		
	4. Alte provizioane	860		
	<b>TOTAL PROVIZIOANE</b> (rd.830 + rd.840 + rd.850 + rd.860)	870		
	<b>TOTAL PASIVE</b> (rd.620 + rd.700 + rd.820 + rd.870)	880	69544220	98081721

## SITUAȚIA DE PROFIT ȘI PIERDERE

de la 01.01.2023 până la 31.12.2023

Indicatori	Cod rd.	Perioada de gestiune	
		precedenta	curenta
1	2	3	4
Venituri din vânzări, total	010	127256777	114228564
din care:			
venituri din vânzarea produselor și mărfurilor	011	126903718	113650277
venituri din prestarea serviciilor și executarea lucrărilor	012	353059	578287
venituri din contracte de construcție	013		
venituri din contracte de leasing	014		
venituri din contracte de microfinanțare	015		
alte venituri din vânzări	016		
Costul vânzărilor, total	020	104116029	89584454
din care:			
valoarea contabilă a produselor și mărfurilor vândute	021	104116029	89531468
costul serviciilor prestate și lucrărilor executate terților	022		52986
costuri aferente contractelor de construcție	023		
costuri aferente contractelor de leasing	024		
costuri aferente contractelor de microfinanțare	025		
alte costuri aferente vânzărilor	026		
<b>Profit brut (pierdere brută) (rd.010 - rd.020)</b>	030	23140748	24644110
Alte venituri din activitatea operațională	040	1014	3319593
Cheltuieli de distribuire	050	9184001	8148431
Cheltuieli administrative	060	3826714	4427123
Alte cheltuieli din activitatea operațională	070	37728	1796434
<b>Rezultatul din activitatea operațională: profit (pierdere) (rd.030 + rd.040 - rd.050 - rd.060 - rd.070)</b>	080	10093319	13591715
Venituri financiare, total	090	4188964	9901185
din care:			
venituri din interese de participare	091		
inclusiv: veniturile obținute de la părțile afiliate	092		
venituri din dobânzi	093		
inclusiv: veniturile obținute de la părțile afiliate	094		
venituri din alte investiții financiare pe termen lung	095		
inclusiv: veniturile obținute de la părțile afiliate	096		
venituri aferente ajustărilor de valoare privind investițiile financiare pe termen lung și curente	097		
venituri din ieșirea investițiilor financiare	098		

venituri aferente diferențelor de curs valutar și de sumă	099	4188964	9901185
Cheltuieli financiare, total	100	6092979	7674803
din care:			
cheltuieli privind dobânzile	101	1029126	1789627
inclusiv: cheltuielile aferente părților afiliate	102		
cheltuieli aferente ajustărilor de valoare privind investițiile financiare pe termen lung și curente	103		
cheltuieli aferente ieșirii investițiilor financiare	104		
cheltuieli aferente diferențelor de curs valutar și de sumă	105	5063853	5885176
<b>Rezultatul: profit (pierdere) financiar(ă)</b> (rd.090 - rd.100)	110	-1904015	2226382
Venituri cu active imobilizate și excepționale	120		
Cheltuieli cu active imobilizate și excepționale	130		
<b>Rezultatul din operațiuni cu active imobilizate și excepționale: profit (pierdere)</b> (rd.120 - rd.130)	140		
<b>Rezultatul din alte activități: profit (pierdere)</b> (rd.110 + rd.140)	150	-1904015	2226382
<b>Profit (pierdere) pînă la impozitare</b> (rd.080 + rd.150)	160	8189304	15818097
Cheltuieli privind impozitul pe venit	170	850112	1957036
<b>Profit net (pierdere netă) al perioadei de gestiune</b> (rd.160 - rd.170)	180	7339192	13861061

## SITUAȚIA MODIFICĂRILOR CAPITALULUI PROPRIU

de la pînă la

Anexa 3

Nr. d/o	Indicatori	Cod rd	Sold la începutul perioadei de gestiune	Majorări	Diminuări	Sold la sfîrșitul perioadei de gestiune
1	2	3	4	5	6	7
	<b>Capital social și neînregistrat</b>					
	1. Capital social	010				
	2. Capital nevărsat	020	( )	( )	( )	( )
	3. Capital neînregistrat	030				
I.	4. Capital retras	040	( )	( )	( )	( )
	5. Patrimoniul primit de la stat cu drept de proprietate	050				
	<b>Total capital social și neînregistrat</b> (rd.010 + rd.020 + rd.030 + rd.040 + rd.050)	060				
II.	<b>Prime de capital</b>	070				
III.	<b>Rezerve</b>					

	1. Capital de rezervă	080				
	2. Rezerve statutare	090				
	3. Alte rezerve	100				
	<b>Total rezerve</b> (rd.080 + rd.090 + rd.100)	110				
	<b>Profit (pierdere)</b>					
IV.	1. Corecții ale rezultatelor anilor precedenți	120	X			
	2. Profit nerepartizat (pierdere neacoperită) al anilor precedenți	130				
	3. Profit net (pierdere netă) al perioadei de gestiune	140	X			
	4. Profit utilizat al perioadei de gestiune	150	X	(	(	(
	<b>Total profit (pierdere)</b> (rd.120 + rd.130 + rd.140 + rd.150)	160				
V.	<b>Rezerve din reevaluare</b>	170				
VI.	<b>Alte elemente de capital propriu</b>	180				
	<b>Total capital propriu</b> (rd.060 + rd.070 + rd.110 + rd.160 + rd.170 + rd.180)	190				

## SITUAȚIA FLUXURILOR DE NUMERAR

de la pînă la

Anexa 4

Indicatori	Cod rd	Perioada de gestiune	
		precedentă	curentă
1	2	3	4
<b>Fluxuri de numerar din activitatea operațională</b>			
Încasări din vânzări	010		
Plăți pentru stocuri și servicii procurate	020		
Plăți către angajați și organe de asigurare socială și medicală	030		
Dobînzi plătite	040		
Plata impozitului pe venit	050		
Alte încasări	060		
Alte plăți	070		
<b>Fluxul net de numerar din activitatea operațională</b> (rd.010 - rd.020 - rd.030 - rd.040 - rd.050 + rd.060 - rd.070)	080		
<b>Fluxuri de numerar din activitatea de investiții</b>			
Încasări din vânzarea activelor imobilizate	090		
Plăți aferente intrărilor de active imobilizate	100		
Dobînzi încasate	110		

Dividende încasate	120		
inclusiv: dividende încasate din străinătate	121		
Alte încasări (plăți)	130		
<b>Fluxul net de numerar din activitatea de investiții</b> (rd.090 - rd.100 + rd.110 + rd.120 ± rd.130)	140		
<b>Fluxuri de numerar din activitatea financiară</b>			
Încasări sub formă de credite și împrumuturi	150		
Plăți aferente rambursării creditelor și împrumuturilor	160		
Dividende plătite	170		
inclusiv: dividende plătite nerezidenților	171		
Încasări din operațiuni de capital	180		
Alte încasări (plăți)	190		
<b>Fluxul net de numerar din activitatea financiară</b> (rd.150 - rd.160 - rd.170 + rd.180 ± rd.190)	200		
<b>Fluxul net de numerar total</b> (± rd.080 ± rd.140 ± rd.200)	210		
Diferențe de curs valutar favorabile (nefavorabile)	220		
<b>Sold de numerar la începutul perioadei de gestiune</b>	230		
<b>Sold de numerar la sfârșitul perioadei de gestiune</b> (± rd.210 ± rd.220 + rd.230)	240		

## Documente atașate - Notă explicativă (fișierul pdf)



Anexa situatia financiara agrotrac 2023.pdf

**Specificații de preț**

[Acest tabel va fi completat de către ofertant în coloanele 5,6,7,8 și 11 la necesitate, iar de către autoritatea contractantă – în coloanele 1,2,3,4,9,10]

	Numărul procedurii de achiziție ocds-b3wdp1-MD-1725020840037 din 30/08/2024
	Obiectul de achiziției. Generatoare electrice

Cod CPV	Denumirea bunurilor/serviciilor	Unitatea de măsură	Cantitatea	Preț unitar (fără TVA)	Preț unitar (cu TVA)	Suma fără TVA	Suma cu TVA	Termenul de livrare/prestare	Clasificație bugetară (IBAN)	Discount %
1	2	3	4	5	6	7	8	9	10	11
<b>Bunuri</b>										
<b>Lotul 1</b>										
31122000-7	Generator electric pe remorcă cu turn de iluminare	buc	2	475.000,00	570.000,00	<b>950.000,00</b>	<b>1.140.000,00</b>	Pana la 15 decembrie 2024		
<b>Lotul 2</b>										
31122000-7	Generator electric 100 kW	buc	2	247.500,00	297.000,00	<b>495.000,00</b>	<b>594.000,00</b>	Pana la 15 decembrie 2024		
<b>Lotul 3</b>										
31122000-7	Generator electric 200 kW	buc	1	401.000,00	481.200,00	<b>401.000,00</b>	<b>481.200,00</b>	Pana la 15 decembrie 2024		

Semnat: \_\_\_\_\_ Numele, Prenumele: Ivanicenco Stanislav În calitate de: Administrator  
Ofertantul: Agrotrac Prim SRL Adresa: MD-4839, str A. Mateevici 99.A, s. Stauceni mun. Chisinau Republica Moldova



## Specificații tehnice

[Acest tabel va fi completat de către ofertant în coloanele 2, 3, 4, 6, 7, iar de către autoritatea contractantă – în coloanele 1, 5.]

Numărul procedurii de achiziție ocde-b3wdp1-MD-1725020840037 din 30/08/2024
Obiectul de achiziție. Generatoare electrice

Denumirea bunurilor	Denumire a modelului bunului	Țara de origine	Producătorul	Specificarea tehnică deplină solicitată de către autoritatea contractantă	Specificarea tehnică deplină propusă de către ofertant	Standarde de referință
1	2	3	4	5	6	7
<b>Bunuri</b>						
<b>LOTUL 1</b>						
Generator electric pe remorcă cu turn de iluminare	TRIO-R 75	Turcia	<b>Trio Jenerator</b>	<p>Descriere: Generator electric pe remorcă tractabilă și turn de iluminare. Parametrii tehnici: Puterea PRP nu mai mică de 54 kW și STB nu mai mică de 60 kW; . Tensiunea de alimentare nu mai mică de – 400V; Frecvența nu mai mică de – 50 Hz; Tip combustibil – diesel; Răcire motor – lichid; Turații motor, nu mai puțin de – 1500 rpm; Instalată pe remorcă tractabilă cu una sau două punți și proțap fix de tractare; Carcasă insonorizată (vopsită în câmp electrostatic cu rezistența mărită la factorii climatici), izolație fonică, rezistența la temperaturi înalte și neinflamabilă Turn de iluminare – nu mai puține de 4</p>	<p>Descriere: Generator electric pe remorcă tractabilă și turn de iluminare. Parametrii tehnici: Puterea PRP de 54 kW și STB de 60 kW; . Tensiunea de alimentare– 230/400V; Frecvența– 50 Hz; Tip combustibil – diesel; Răcire motor – lichid; Turații motor - 1500 rpm; Instalată pe remorcă tractabilă cu o punte și proțap fix de tractare; Carcasă insonorizată (vopsită în câmp electrostatic cu rezistența mărită la factorii climatici), izolație fonică, rezistența la temperaturi înalte și neinflamabilă Turn de iluminare - 4 (patru) proiectoare LED de înaltă eficiență</p>	

				<p>(patru) proiectoare LED de înaltă eficiență de cel puțin 200W;  Înălțimea turnului – nu mai puțin de 4 metri;  Panou de comandă, alarme de protecție acustică, sisteme de stopare forțată în caz de:  -Nivelul scăzut de carburanți;  -Presiune scăzută de ulei;  -Temperatura ridicată la motor.  Sistem de încălzire a lichidului de răcire și încărcător baterie;  Anul producerii – 2024;  Garanție – cel puțin 12 luni.  Livrarea se va efectua de către operatorul economic din contul acestuia, la punctul de păstrare indicat de către autoritatea contractantă.  Operatorul economic va livra bunurile achiziționate în termen de până la 15.12.2024.</p>	<p>de 200W;  Înălțimea turnului –4 metri;  Panou de comandă, alarme de protecție acustică, sisteme de stopare forțată în caz de:  -Nivelul scăzut de carburanți;  -Presiune scăzută de ulei;  -Temperatura ridicată la motor.  Sistem de încălzire a lichidului de răcire și încărcător baterie;  Anul producerii – 2024;  Garanție –12 luni.  Livrarea se va efectua de către operatorul economic din contul acestuia, la punctul de păstrare indicat de către autoritatea contractantă.  Operatorul economic va livra bunurile achiziționate în termen de până la 15.12.2024.</p>	
<b>LOTUL 2</b>						
Generator electric 100 kW	TRIO-R 150	Turcia	<b>Trio Jenerator</b>	<p>Putere nominală - minim 125 kVA/100 kW;  Tensiune nominală - 3 faze, 230/400 V;  Frecvența - 50 Hz;  Tip motor - diesel, în 4 timpi, 1500 rpm, preîncălzitor combustibil, senzor de nivel scăzut al uleiului cu oprire automată a motorului;  Sistem de răcire - lichid;  Demaraj - electric, cu baterie inclusă;  Sistem inteligent de stabilizare a tensiunii AVR și protecția la scurtcircuit (întrerupător de siguranță);  Sistem ATS (Comutator de transfer automat);  Panou de control - digital multifuncțional (cu contor de ore, frecvență, tensiune);  Priză - minim 3;  Carcasă insonorizată (vopsită în câmp electrostatic cu rezistența mărită la factorii climatici), izolație fonică, rezistența la temperaturi înalte și neinflamabilă;  Indice/grad de protecție - IP23/H;  Autonomie la sarcina de 75% - minim 15 h;</p>	<p>Putere nominală - 135 kVA/108 kW;  Tensiune nominală - 3 faze, 230/400 V;  Frecvența - 50 Hz;  Tip motor - diesel, în 4 timpi, 1500 rpm, preîncălzitor combustibil, senzor de nivel scăzut al uleiului cu oprire automată a motorului;  Sistem de răcire - lichid;  Demaraj - electric, cu baterie inclusă;  Sistem inteligent de stabilizare a tensiunii AVR și protecția la scurtcircuit (întrerupător de siguranță);  Sistem ATS (Comutator de transfer automat);  Panou de control - digital multifuncțional (cu contor de ore, frecvență, tensiune);  Priză – de la 3;  Carcasă insonorizată (vopsită în câmp electrostatic cu rezistența mărită la factorii climatici), izolație fonică, rezistența la temperaturi înalte și neinflamabilă;  Indice/grad de protecție - IP23/H;  Autonomie la sarcina de 75% - minim 15 h;</p>	

				Termen de garanție - minim 2 ani; Livrarea se va efectua de către operatorul economic învingător din contul acestuia, în termen de până la 15.12.2024 la punctul de păstrare indicat de către autoritatea contractantă.	Termen de garanție - 2 ani; Livrarea se va efectua de către operatorul economic învingător din contul acestuia, în termen de până la 15.12.2024 la punctul de păstrare indicat de către autoritatea contractantă.
<b>LOTUL 3</b>					
Generator electric 200 kW	TRIO-S 275	Turcia	<b>Trio Jenerator</b>	Putere nominală - minim 250 kVA /200kW; Tensiune nominală - 3 faze 230/400 V; Frecvența - 50 Hz; Tip motor - diesel, în 4 timpi, 1500 rpm, preîncălzitor combustibil, senzor de nivel scăzut al uleiului cu oprire automata a motorului; Sistem de răcire - lichid; Demaraj - electric, cu baterie inclusă; Sistem inteligent de stabilizare a tensiunii AVR și protecția la scurtcircuit (întrerupător de siguranță); Sistem ATS (Comutator de transfer automat); Panou de control - digital multifuncțional (cu contor de ore, frecvență, tensiune); Priză - minim 3; Carcasă insonorizată (vopsită în câmp electrostatic cu rezistența mărită la factorii climatici), izolație fonică, rezistența la temperaturi înalte și neinflamabilă; Indice/grad de protecție - IP23/H; Autonomie la sarcina de 75% - minim 15 h; Termen de garanție - minim 2 ani; Livrarea se va efectua de către operatorul economic învingător din contul acestuia, în termen de până la 15.12.2024 la punctul de păstrare indicat de către autoritatea contractantă.	Putere nominală - 250 kVA /200kW; Tensiune nominală - 3 faze 230/400 V; Frecvența - 50 Hz; Tip motor - diesel, în 4 timpi, 1500 rpm, preîncălzitor combustibil, senzor de nivel scăzut al uleiului cu oprire automata a motorului; Sistem de răcire - lichid; Demaraj - electric, cu baterie inclusă; Sistem inteligent de stabilizare a tensiunii AVR și protecția la scurtcircuit (întrerupător de siguranță); Sistem ATS (Comutator de transfer automat); Panou de control - digital multifuncțional (cu contor de ore, frecvență, tensiune); Priză - de la 3; Carcasă insonorizată (vopsită în câmp electrostatic cu rezistența mărită la factorii climatici), izolație fonică, rezistența la temperaturi înalte și neinflamabilă; Indice/grad de protecție - IP23/H; Autonomie la sarcina de 75% - minim 15 h; Termen de garanție - 2 ani; Livrarea se va efectua de către operatorul economic învingător din contul acestuia, în termen de până la 15.12.2024 la punctul de păstrare indicat de către autoritatea contractantă.

Semnat: \_\_\_\_\_ Numele, Prenumele: Ivanicenco Stanislav În calitate de: Administrator  
Ofertantul: Agrotrac Prim SRL Adresa: MD-4839, str A. Mateevici 99.A, s. Stauceni mun. Chisinau Republica Moldova