



**Extinderea și modernizarea sistemului de iluminat public  
cu lungimea de 8,25 km din com. Ciorești, r-nul Nisporeni**

## Cuprins

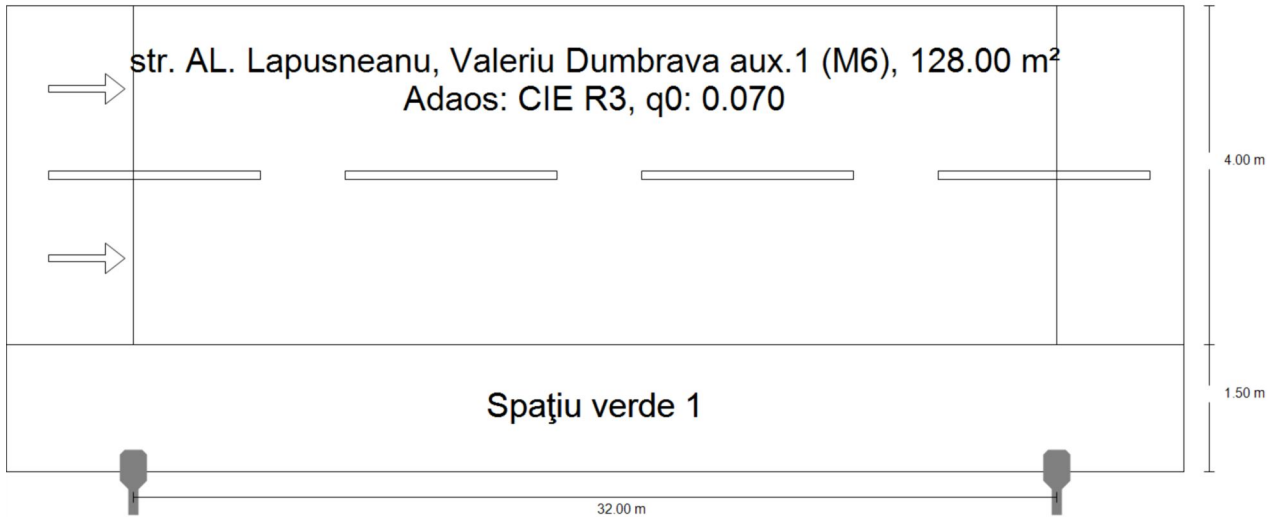
Pagină titlu .....	1
Cuprins .....	2
str. AL. Lapusneanu · Alternativă 52	
Rezumat (până la EN 13201:2015) .....	4
str. Cobacului · Alternativă 53	
Rezumat (până la EN 13201:2015) .....	7
str. Independentei sect. 1 · Alternativă 51	
Rezumat (până la EN 13201:2015) .....	10
str. Izvorului · Alternativă 1	
Rezumat (până la EN 13201:2015) .....	13
str. Izvorului Aux. · Alternativă 44	
Rezumat (până la EN 13201:2015) .....	16
str. Mărieni · Alternativă 45	
Rezumat (până la EN 13201:2015) .....	19
str. Răcățău · Alternativă 46	
Rezumat (până la EN 13201:2015) .....	22
str. Sărceni · Alternativă 48	
Rezumat (până la EN 13201:2015) .....	25

## Cuprins

str. Valeriu Dumbrovă sect. 1 · Alternativă 47	
Rezumat (până la EN 13201:2015) .....	28
str. Valeriu Dumbrovă sect. 2 · Alternativă 50	
Rezumat (până la EN 13201:2015) .....	31
str. Vorfolovei · Alternativă 59	
Rezumat (până la EN 13201:2015) .....	34

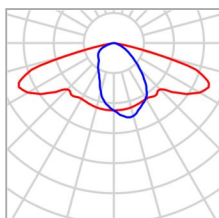
str. AL. Lapusneanu · Alternativă 52

## Rezumat (până la EN 13201:2015)



str. AL. Lapusneanu · Alternativă 52

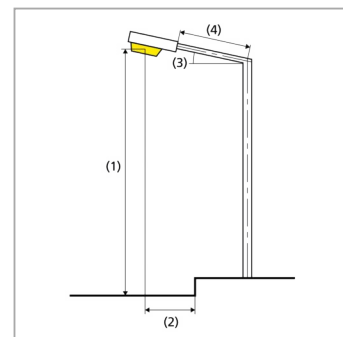
## Rezumat (până la EN 13201:2015)



Producător	LUG Light Factory	P	23.0 W
Nr.articol	130292.5L092.130	$\Phi_{Lampă}$	3400 lm
Nume articol	TRAFFIK LED ED 3400lm/740 IP66 O47 szary II kl.	$\Phi_{Corp\ de\ iluminat}$	3400 lm
Dotare	1x LED 4000K	$\eta$	100.00 %

TRAFFIK LED ED 3400lm/740 IP66 O47 szary II kl. (Pe o parte Jos)

Distanță stâlp	32.000 m
(1) Înălțimea punctului de lumină	7.500 m
(2) Ieșirea în consolă a punctului de lumină	-1.500 m
(3) Înclinare consolă	0.0°
(4) Lungime consolă	0.500 m
Număr anual de ore de funcționare	4000 h: 100.0 %, 23.0 W
Consum	713.0 W/km
ULR / ULOR	0.00 / 0.00
Intensități luminoase max. Orice direcție ce formează unghiul dat cu verticala în jos a corpurilor de iluminat instalate pentru utilizare.	≥ 70°: 494 cd/klm ≥ 80°: 39.6 cd/klm ≥ 90°: 0.00 cd/klm
Clasă intensitate luminoasă Valorile intensității luminoase în [cd/klm] pentru calculul clasei intensității luminoase se referă la fluxul luminos al corpului de iluminat, conform EN 13201:2015.	G*4
Clasă index ornamente	D.6



str. AL. Lapusneanu · Alternativă 52

## Rezumat (până la EN 13201:2015)

Rezultate pentru câmpurile de evaluare

	Mărime	Calculat	Nominal	Conform
str. AL. Lapusneanu, Valeriu Dumbrava aux.1 (M6)	$L_m$	0.41 cd/m <sup>2</sup>	≥ 0.30 cd/m <sup>2</sup>	✓
	$U_o$	0.49	≥ 0.35	✓
	$U_l$	0.62	≥ 0.40	✓
	TI	8 %	≤ 20 %	✓
	$R_{EI}$	0.61	≥ 0.30	✓

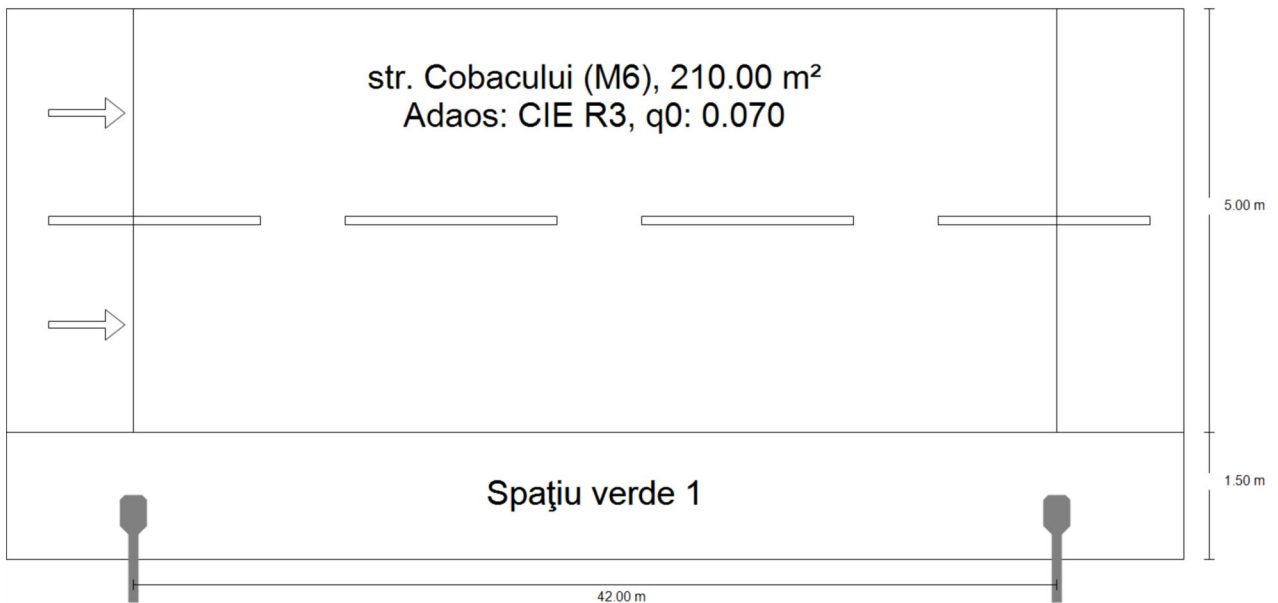
Pentru instalare s-a luat în calcul un factor de întreținere de 0.85.

Rezultate pentru indicatorii de eficiență energetică

	Mărime	Calculat	Consum
str. AL. Lapusneanu	$D_p$	0.025 W/lx*m <sup>2</sup>	-
TRAFFIK LED ED 3400lm/740 IP66 O47 szary II kl. (Pe o parte Jos)	$D_e$	0.7 kWh/m <sup>2</sup> an,	92.0 kWh/an

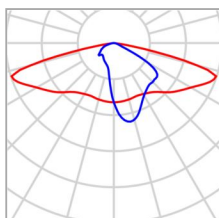
str. Cobacului · Alternativă 53

## Rezumat (până la EN 13201:2015)



str. Cobacului · Alternativă 53

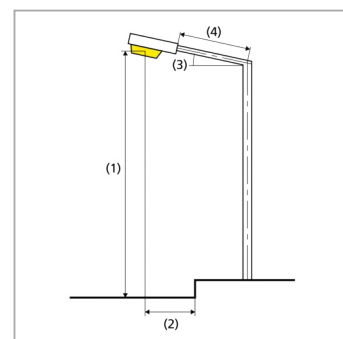
## Rezumat (până la EN 13201:2015)



Producător	LUG Light Factory	P	25.0 W
Nume articol	TRAFFIK LED 25W 3000lm 740 O29	$\Phi_{\text{Lampă}}$	3000 lm
Dotare	1x LED	$\Phi_{\text{Corp de iluminat}}$	3000 lm
		$\eta$	100.00 %

### TRAFFIK LED 25W 3000lm 740 O29 (Pe o parte Jos)

Distanță stâlp	42.000 m
(1) Înălțimea punctului de lumină	8.000 m
(2) Ieșirea în consolă a punctului de lumină	-1.000 m
(3) Înclinare consolă	0.0°
(4) Lungime consolă	1.000 m
Număr anual de ore de funcționare	4000 h: 100.0 %, 25.0 W
Consum	600.0 W/km
ULR / ULOR	0.00 / 0.00
Intensități luminoase max. Orice direcție ce formează unghiul dat cu verticala în jos a corpurilor de iluminat instalate pentru utilizare.	$\geq 70^\circ$ : 660 cd/klm $\geq 80^\circ$ : 121 cd/klm $\geq 90^\circ$ : 0.00 cd/klm
Clasă intensitate luminoasă Valorile intensității luminoase în [cd/klm] pentru calculul clasei intensității luminoase se referă la fluxul luminos al corpului de iluminat, conform EN 13201:2015.	G*2
Clasă index ornamente	D.5





str. Cobacului · Alternativă 53

## Rezumat (până la EN 13201:2015)

Rezultate pentru câmpurile de evaluare

	Mărime	Calculat	Nominal	Conform
str. Cobacului (M6)	$L_m$	0.31 cd/m <sup>2</sup>	$\geq 0.30$ cd/m <sup>2</sup>	✓
	$U_o$	0.47	$\geq 0.35$	✓
	$U_l$	0.56	$\geq 0.40$	✓
	TI	13 %	$\leq 20$ %	✓
	$R_{Et}$	0.72	$\geq 0.30$	✓

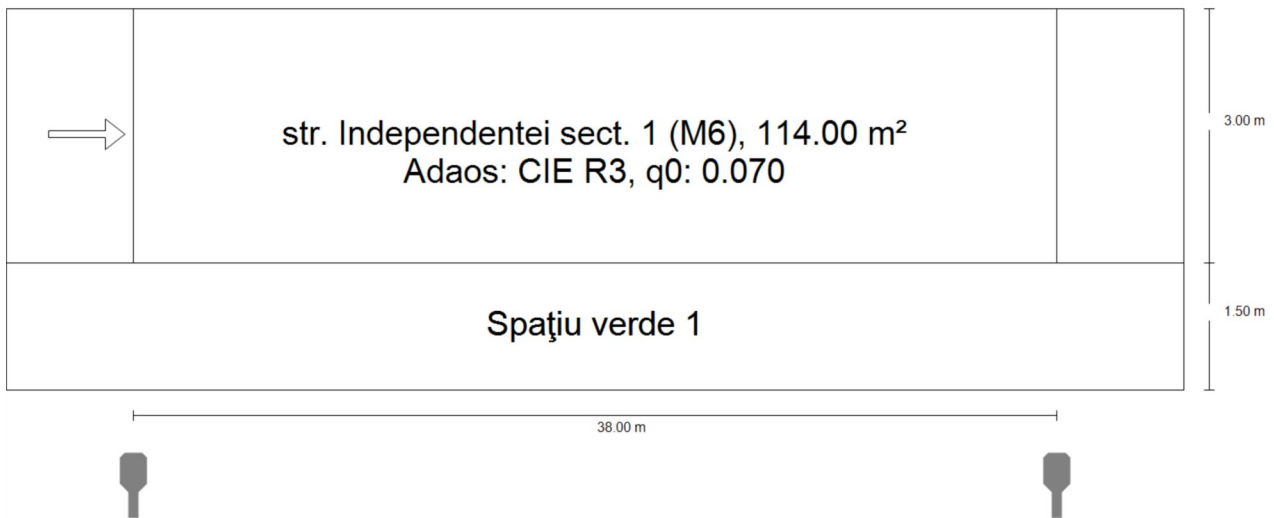
Pentru instalare s-a luat în calcul un factor de întreținere de 0.85.

Rezultate pentru indicatorii de eficiență energetică

	Mărime	Calculat	Consum
str. Cobacului	$D_p$	0.027 W/lx*m <sup>2</sup>	-
TRAFFIK LED 25W 3000lm 740 O29 (Pe o parte Jos)	$D_e$	0.5 kWh/m <sup>2</sup> an,	100.0 kWh/an

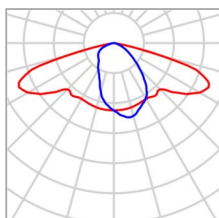
str. Independentei sect. 1 · Alternativă 51

## Rezumat (până la EN 13201:2015)



str. Independentei sect. 1 · Alternativă 51

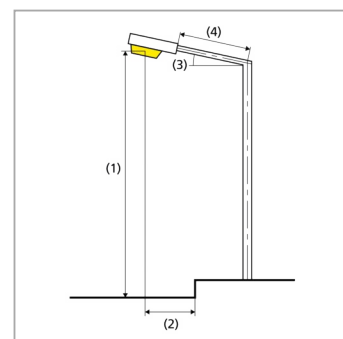
## Rezumat (până la EN 13201:2015)



Producător	LUG Light Factory	P	23.0 W
Nr.articol	130292.5L092.130	$\Phi_{Lampă}$	3400 lm
Nume articol	TRAFFIK LED ED 3400lm/740 IP66 O47 szary II kl.	$\Phi_{Corp\ de\ iluminat}$	3400 lm
Dotare	1x LED 4000K	$\eta$	100.00 %

TRAFFIK LED ED 3400lm/740 IP66 O47 szary II kl. (Pe o parte Jos)

Distanță stâlp	38.000 m
(1) Înălțimea punctului de lumină	7.500 m
(2) Ieșirea în consolă a punctului de lumină	-2.500 m
(3) Înclinare consolă	0.0°
(4) Lungime consolă	0.500 m
Număr anual de ore de funcționare	4000 h: 100.0 %, 23.0 W
Consum	598.0 W/km
ULR / ULOR	0.00 / 0.00
Intensități luminoase max. Orice direcție ce formează unghiul dat cu verticala în jos a corpurilor de iluminat instalate pentru utilizare.	≥ 70°: 494 cd/klm ≥ 80°: 39.6 cd/klm ≥ 90°: 0.00 cd/klm
Clasă intensitate luminoasă Valorile intensității luminoase în [cd/klm] pentru calculul clasei intensității luminoase se referă la fluxul luminos al corpului de iluminat, conform EN 13201:2015.	G*4
Clasă index ornamente	D.6



str. Independentei sect. 1 · Alternativă 51

## Rezumat (până la EN 13201:2015)

Rezultate pentru câmpurile de evaluare

	Mărime	Calculat	Nominal	Conform
str. Independentei sect. 1 (M6)	$L_m$	0.31 cd/m <sup>2</sup>	$\geq 0.30$ cd/m <sup>2</sup>	✓
	$U_o$	0.52	$\geq 0.35$	✓
	$U_l$	0.52	$\geq 0.40$	✓
	TI	10 %	$\leq 20$ %	✓
	$R_{EI}$	0.48	$\geq 0.30$	✓

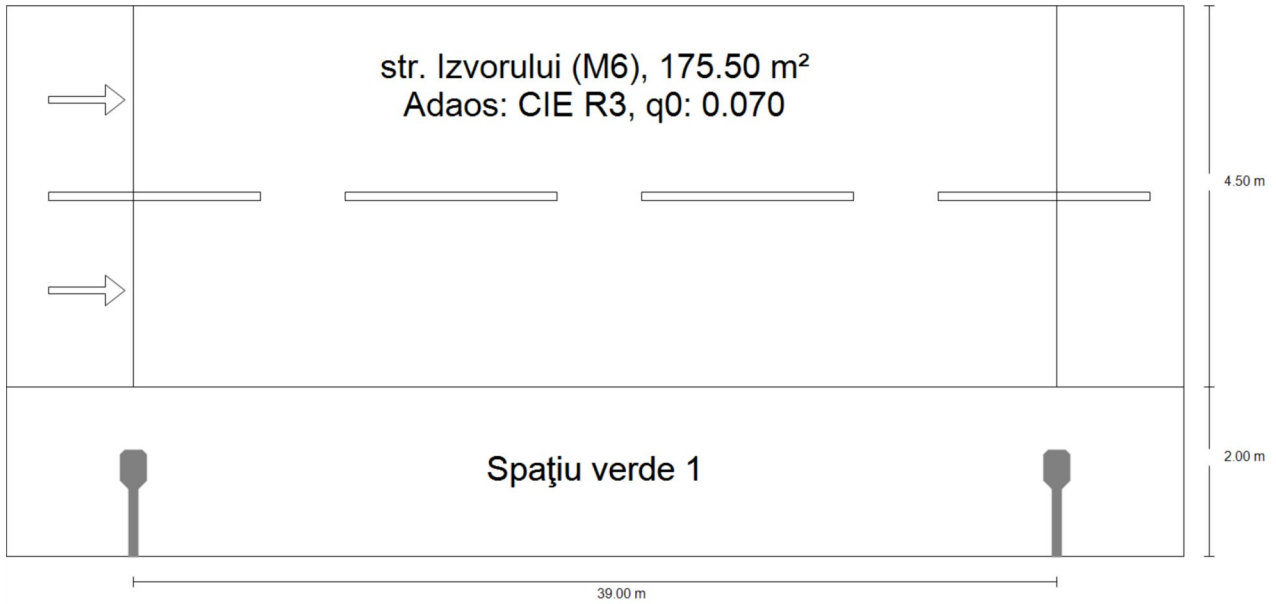
Pentru instalare s-a luat în calcul un factor de întreținere de 0.85.

Rezultate pentru indicatorii de eficiență energetică

	Mărime	Calculat	Consum
str. Independentei sect. 1	$D_p$	0.037 W/lx*m <sup>2</sup>	-
TRAFFIK LED ED 3400lm/740 IP66 O47 szary II kl. (Pe o parte Jos)	$D_e$	0.8 kWh/m <sup>2</sup> an,	92.0 kWh/an

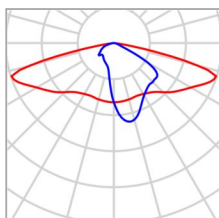
str. Izvorului · Alternativă 1

### Rezumat (până la EN 13201:2015)



str. Izvorului · Alternativă 1

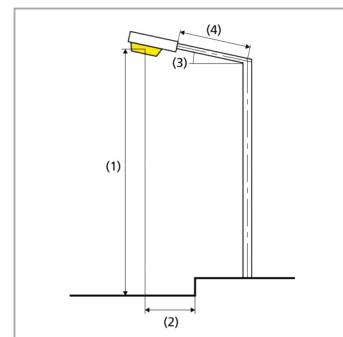
## Rezumat (până la EN 13201:2015)



Producător	LUG Light Factory	P	25.0 W
Nume articol	TRAFFIK LED 25W 3000lm 740 O29	$\Phi_{Lampă}$	3000 lm
Dotare	1x LED	$\Phi_{Corp\ de\ iluminat}$	3000 lm
		$\eta$	100.00 %

### TRAFFIK LED 25W 3000lm 740 O29 (Pe o parte Jos)

Distanță stâlp	39.000 m
(1) Înălțimea punctului de lumină	7.500 m
(2) Ieșirea în consolă a punctului de lumină	-1.000 m
(3) Înclinare consolă	0.0°
(4) Lungime consolă	1.000 m
Număr anual de ore de funcționare	4000 h: 100.0 %, 25.0 W
Consum	650.0 W/km
ULR / ULOR	0.00 / 0.00
Intensități luminoase max. Orice direcție ce formează unghiul dat cu verticala în jos a corpurilor de iluminat instalate pentru utilizare.	$\geq 70^\circ$ : 660 cd/klm $\geq 80^\circ$ : 121 cd/klm $\geq 90^\circ$ : 0.00 cd/klm
Clasă intensitate luminoasă Valorile intensității luminoase în [cd/klm] pentru calculul clasei intensității luminoase se referă la fluxul luminos al corpului de iluminat, conform EN 13201:2015.	G*2
Clasă index ornamente	D.5



str. Izvorului · Alternativă 1

## Rezumat (până la EN 13201:2015)

Rezultate pentru câmpurile de evaluare

	Mărime	Calculat	Nominal	Conform
str. Izvorului (M6)	$L_m$	0.36 cd/m <sup>2</sup>	≥ 0.30 cd/m <sup>2</sup>	✓
	$U_o$	0.49	≥ 0.35	✓
	$U_l$	0.57	≥ 0.40	✓
	TI	13 %	≤ 20 %	✓
	$R_{Et}$	0.73	≥ 0.30	✓

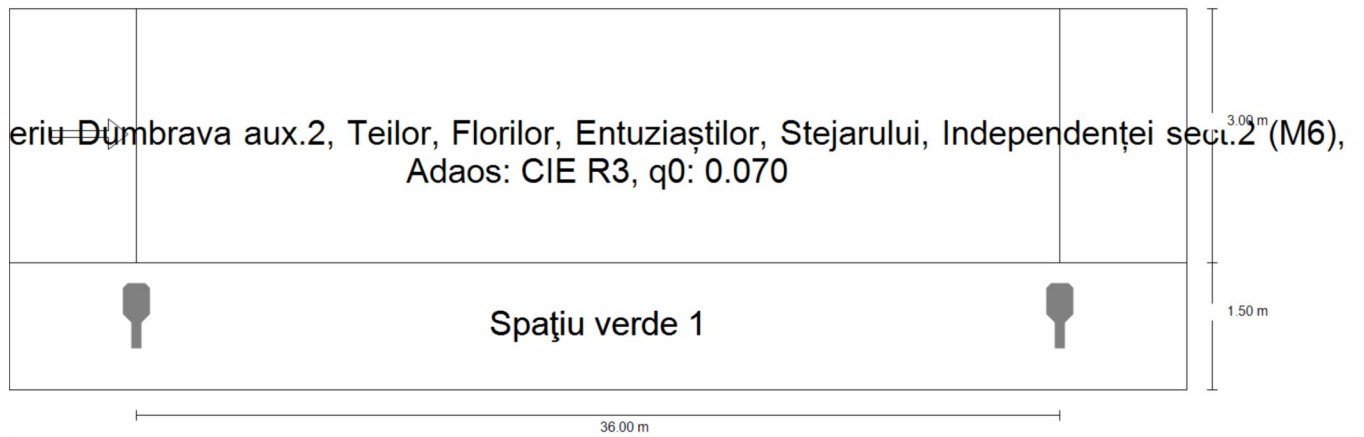
Pentru instalare s-a luat în calcul un factor de întreținere de 0.85.

Rezultate pentru indicatorii de eficiență energetică

	Mărime	Calculat	Consum
str. Izvorului	$D_p$	0.028 W/lx*m <sup>2</sup>	-
TRAFFIK LED 25W 3000lm 740 O29 (Pe o parte Jos)	$D_e$	0.6 kWh/m <sup>2</sup> an,	100.0 kWh/an

str. Izvorului Aux. · Alternativă 44

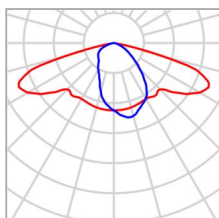
## Rezumat (până la EN 13201:2015)





str. Izvorului Aux. · Alternativă 44

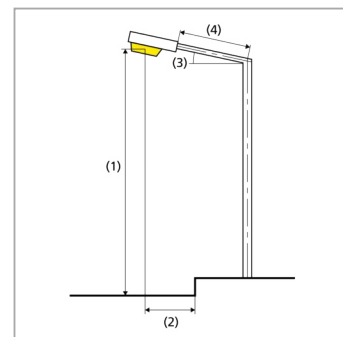
## Rezumat (până la EN 13201:2015)



Producător	LUG Light Factory	P	23.0 W
Nr.articol	130292.5L092.130	$\Phi_{Lampă}$	3400 lm
Nume articol	TRAFFIK LED ED 3400lm/740 IP66 O47 szary II kl.	$\Phi_{Corp\ de\ iluminat}$	3400 lm
Dotare	1x LED 4000K	$\eta$	100.00 %

TRAFFIK LED ED 3400lm/740 IP66 O47 szary II kl. (Pe o parte Jos)

Distanță stâlp	36.000 m
(1) Înălțimea punctului de lumină	7.500 m
(2) Ieșirea în consolă a punctului de lumină	-0.500 m
(3) Înclinare consolă	0.0°
(4) Lungime consolă	0.500 m
Număr anual de ore de funcționare	4000 h: 100.0 %, 23.0 W
Consum	644.0 W/km
ULR / ULOR	0.00 / 0.00
Intensități luminoase max. Orice direcție ce formează unghiul dat cu verticala în jos a corpurilor de iluminat instalate pentru utilizare.	≥ 70°: 494 cd/klm ≥ 80°: 39.6 cd/klm ≥ 90°: 0.00 cd/klm
Clasă intensitate luminoasă Valorile intensității luminoase în [cd/klm] pentru calculul clasei intensității luminoase se referă la fluxul luminos al corpului de iluminat, conform EN 13201:2015.	G*4
Clasă index ornamente	D.6



str. Izvorului Aux. · Alternativă 44

## Rezumat (până la EN 13201:2015)

Rezultate pentru câmpurile de evaluare

	Mărime	Calculat	Nominal	Conform
str. Izvorului Aux. Valeriu Dumbrava aux.2, Teilor, Florilor, Entuziaștilor, Stejarului, Independenței sect.2 (M6)	$L_m$	0.51 cd/m <sup>2</sup>	≥ 0.30 cd/m <sup>2</sup>	✓
	$U_o$	0.53	≥ 0.35	✓
	$U_l$	0.51	≥ 0.40	✓
	TI	7 %	≤ 20 %	✓
	$R_{EI}$	0.63	≥ 0.30	✓

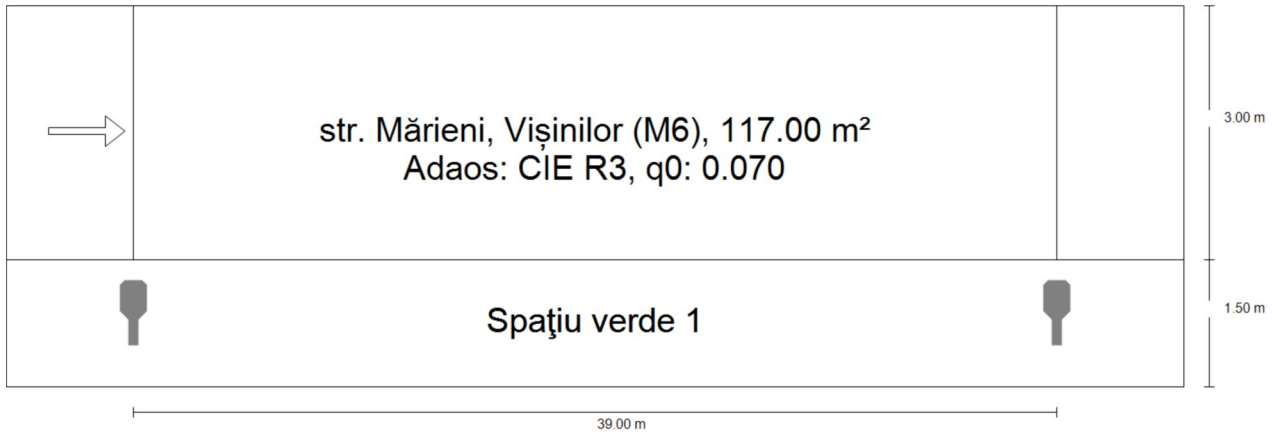
Pentru instalare s-a luat în calcul un factor de întreținere de 0.85.

Rezultate pentru indicatorii de eficiență energetică

	Mărime	Calculat	Consum
str. Izvorului Aux.	$D_p$	0.028 W/lx*m <sup>2</sup>	-
TRAFFIK LED ED 3400lm/740 IP66 O47 szary II kl. (Pe o parte Jos)	$D_e$	0.9 kWh/m <sup>2</sup> an,	92.0 kWh/an

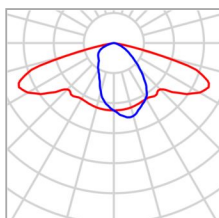
str. Mărieni · Alternativă 45

## Rezumat (până la EN 13201:2015)



str. Mărieni · Alternativă 45

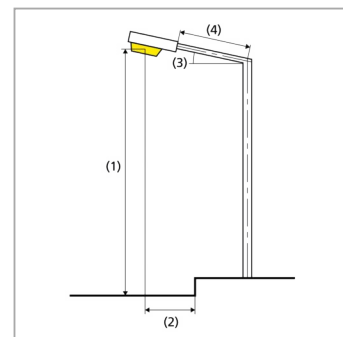
## Rezumat (până la EN 13201:2015)



Producător	LUG Light Factory	P	23.0 W
Nr.articol	130292.5L092.130	$\Phi_{\text{Lampă}}$	3400 lm
Nume articol	TRAFFIK LED ED 3400lm/740 IP66 O47 szary II kl.	$\Phi_{\text{Corp de iluminat}}$	3400 lm
Dotare	1x LED 4000K	$\eta$	100.00 %

TRAFFIK LED ED 3400lm/740 IP66 O47 szary II kl. (Pe o parte Jos)

Distanță stâlp	39.000 m
(1) Înălțimea punctului de lumină	8.000 m
(2) Ieșirea în consolă a punctului de lumină	-0.500 m
(3) Înclinare consolă	0.0°
(4) Lungime consolă	0.500 m
Număr anual de ore de funcționare	4000 h: 100.0 %, 23.0 W
Consum	598.0 W/km
ULR / ULOR	0.00 / 0.00
Intensități luminoase max. Orice direcție ce formează unghiul dat cu verticala în jos a corpurilor de iluminat instalate pentru utilizare.	≥ 70°: 494 cd/klm ≥ 80°: 39.6 cd/klm ≥ 90°: 0.00 cd/klm
Clasă intensitate luminoasă Valorile intensității luminoase în [cd/klm] pentru calculul clasei intensității luminoase se referă la fluxul luminos al corpului de iluminat, conform EN 13201:2015.	G*4
Clasă index ornamente	D.6



str. Mărieni · Alternativă 45

## Rezumat (până la EN 13201:2015)

Rezultate pentru câmpurile de evaluare

	Mărime	Calculat	Nominal	Conform
str. Mărieni, Vișinilor (M6)	$L_m$	0.45 cd/m <sup>2</sup>	≥ 0.30 cd/m <sup>2</sup>	✓
	$U_o$	0.54	≥ 0.35	✓
	$U_l$	0.50	≥ 0.40	✓
	TI	7 %	≤ 20 %	✓
	$R_{Et}$	0.67	≥ 0.30	✓

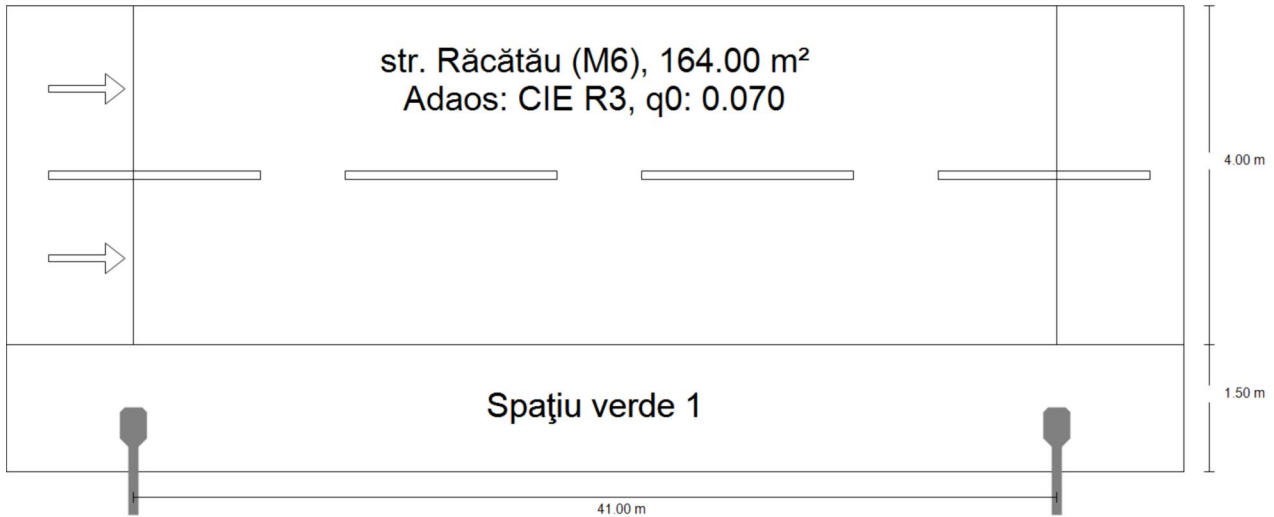
Pentru instalare s-a luat în calcul un factor de întreținere de 0.85.

Rezultate pentru indicatorii de eficiență energetică

	Mărime	Calculat	Consum
str. Mărieni	$D_p$	0.030 W/lx*m <sup>2</sup>	-
TRAFFIK LED ED 3400lm/740 IP66 O47 szary II kl. (Pe o parte Jos)	$D_e$	0.8 kWh/m <sup>2</sup> an,	92.0 kWh/an

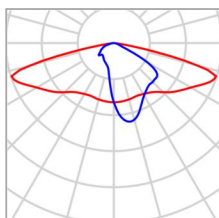
str. Răcățău · Alternativă 46

## Rezumat (până la EN 13201:2015)



str. Răcățău · Alternativă 46

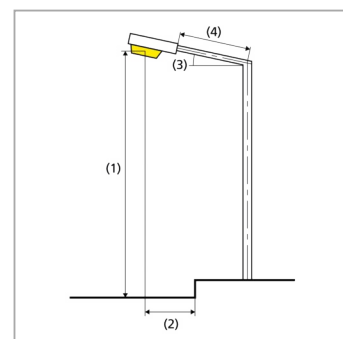
## Rezumat (până la EN 13201:2015)



Producător	LUG Light Factory	P	25.0 W
Nume articol	TRAFFIK LED 25W 3000lm 740 O29	$\Phi_{\text{Lampă}}$	3000 lm
Dotare	1x LED	$\Phi_{\text{Corp de iluminat}}$	3000 lm
		$\eta$	100.00 %

### TRAFFIK LED 25W 3000lm 740 O29 (Pe o parte Jos)

Distanță stâlp	41.000 m
(1) Înălțimea punctului de lumină	8.000 m
(2) Ieșirea în consolă a punctului de lumină	-1.000 m
(3) Înclinare consolă	0.0°
(4) Lungime consolă	1.000 m
Număr anual de ore de funcționare	4000 h: 100.0 %, 25.0 W
Consum	600.0 W/km
ULR / ULOR	0.00 / 0.00
Intensități luminoase max. Orice direcție ce formează unghiul dat cu verticala în jos a corpurilor de iluminat instalate pentru utilizare.	$\geq 70^\circ$ : 660 cd/klm $\geq 80^\circ$ : 121 cd/klm $\geq 90^\circ$ : 0.00 cd/klm
Clasă intensitate luminoasă Valorile intensității luminoase în [cd/klm] pentru calculul clasei intensității luminoase se referă la fluxul luminos al corpului de iluminat, conform EN 13201:2015.	G*2
Clasă index ornamente	D.5



str. Răcătău · Alternativă 46

## Rezumat (până la EN 13201:2015)

Rezultate pentru câmpurile de evaluare

	Mărime	Calculat	Nominal	Conform
str. Răcătău (M6)	$L_m$	0.34 cd/m <sup>2</sup>	≥ 0.30 cd/m <sup>2</sup>	✓
	$U_o$	0.55	≥ 0.35	✓
	$U_l$	0.59	≥ 0.40	✓
	TI	12 %	≤ 20 %	✓
	$R_{Et}$	0.78	≥ 0.30	✓

Pentru instalare s-a luat în calcul un factor de întreținere de 0.85.

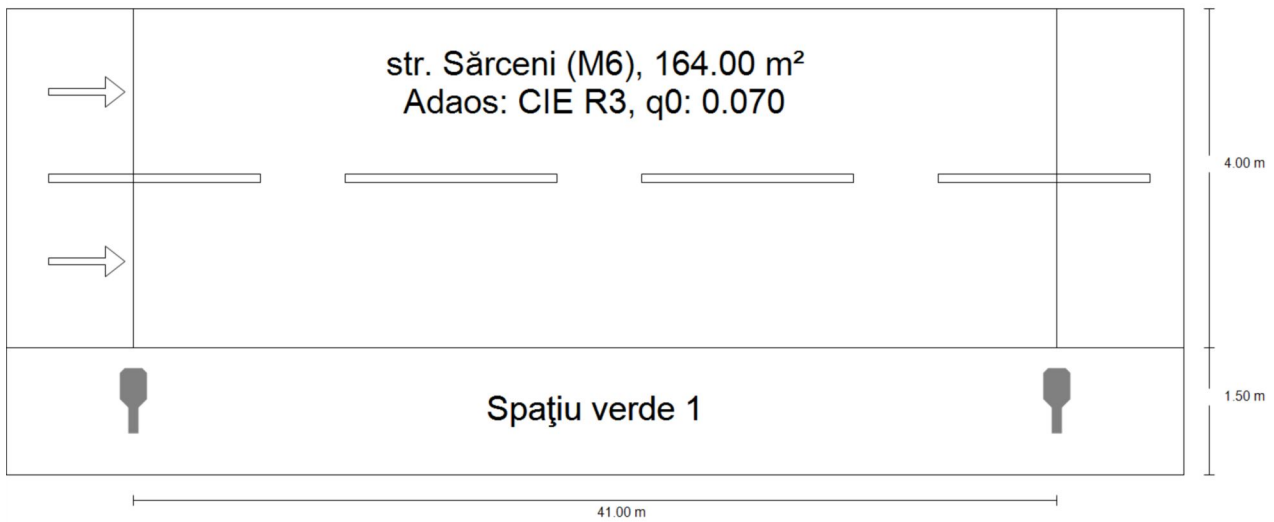
Rezultate pentru indicatorii de eficiență energetică

	Mărime	Calculat	Consum
str. Răcătău	$D_p$	0.032 W/lx*m <sup>2</sup>	-
TRAFFIK LED 25W 3000lm 740 O29 (Pe o parte Jos)	$D_e$	0.6 kWh/m <sup>2</sup> an,	100.0 kWh/an



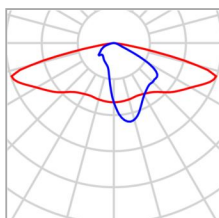
str. Sărceni · Alternativă 48

## Rezumat (până la EN 13201:2015)



str. Sărceni · Alternativă 48

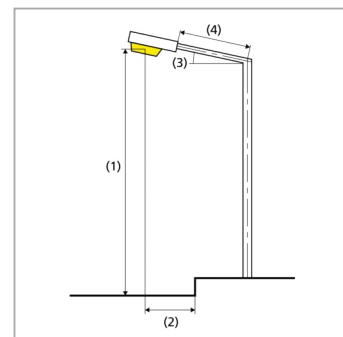
## Rezumat (până la EN 13201:2015)



Producător	LUG Light Factory	P	25.0 W
Nume articol	TRAFFIK LED 25W 3000lm 740 O29	$\Phi_{Lampă}$	3000 lm
Dotare	1x LED	$\Phi_{Corp\ de\ iluminat}$	3000 lm
		$\eta$	100.00 %

### TRAFFIK LED 25W 3000lm 740 O29 (Pe o parte Jos)

Distanță stâlp	41.000 m
(1) Înălțimea punctului de lumină	8.000 m
(2) Ieșirea în consolă a punctului de lumină	-0.500 m
(3) Înclinare consolă	0.0°
(4) Lungime consolă	0.500 m
Număr anual de ore de funcționare	4000 h: 100.0 %, 25.0 W
Consum	600.0 W/km
ULR / ULOR	0.00 / 0.00
Intensități luminoase max. Orice direcție ce formează unghiul dat cu verticala în jos a corpurilor de iluminat instalate pentru utilizare.	≥ 70°: 660 cd/klm ≥ 80°: 121 cd/klm ≥ 90°: 0.00 cd/klm
Clasă intensitate luminoasă Valorile intensității luminoase în [cd/klm] pentru calculul clasei intensității luminoase se referă la fluxul luminos al corpului de iluminat, conform EN 13201:2015.	G*2
Clasă index ornamente	D.5



str. Sărceni · Alternativă 48

## Rezumat (până la EN 13201:2015)

Rezultate pentru câmpurile de evaluare

	Mărime	Calculat	Nominal	Conform
str. Sărceni (M6)	$L_m$	0.37 cd/m <sup>2</sup>	$\geq 0.30$ cd/m <sup>2</sup>	✓
	$U_o$	0.56	$\geq 0.35$	✓
	$U_l$	0.58	$\geq 0.40$	✓
	TI	11 %	$\leq 20$ %	✓
	$R_{Et}$	0.71	$\geq 0.30$	✓

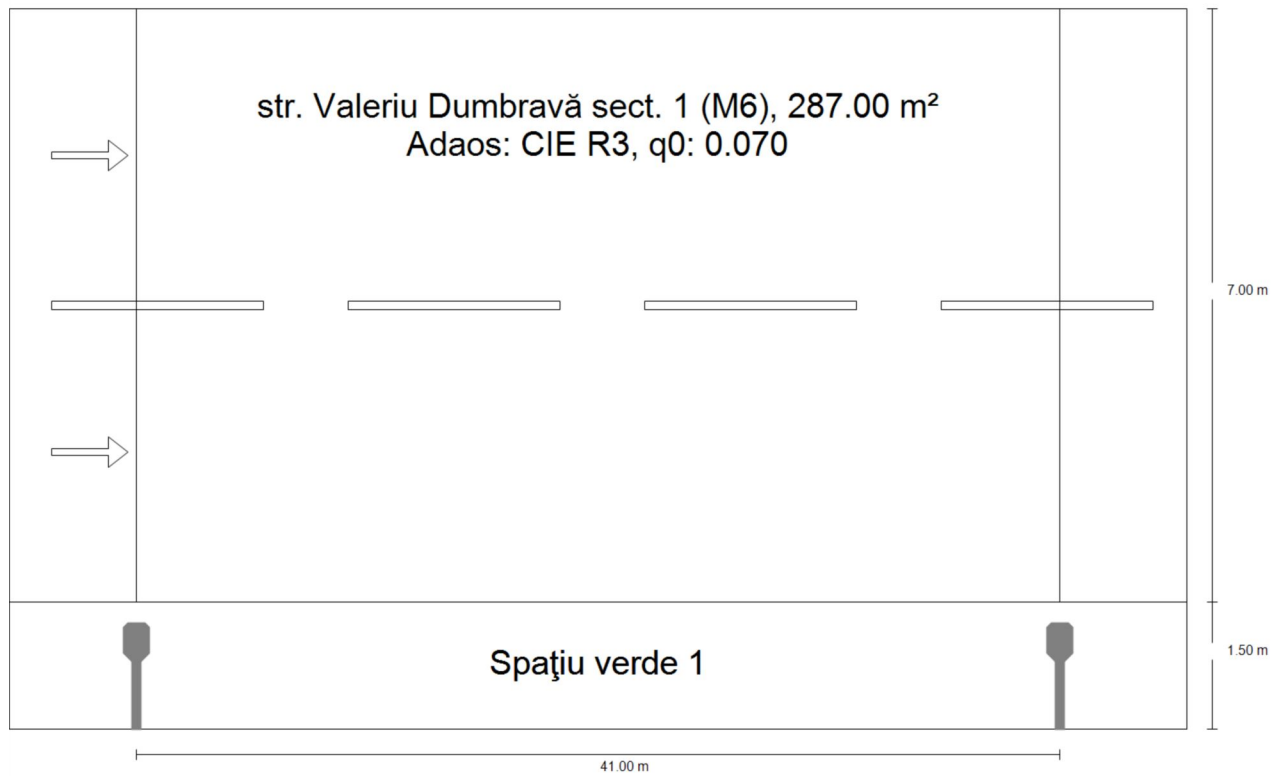
Pentru instalare s-a luat în calcul un factor de întreținere de 0.85.

Rezultate pentru indicatorii de eficiență energetică

	Mărime	Calculat	Consum
str. Sărceni	$D_p$	0.031 W/lx*m <sup>2</sup>	-
TRAFFIK LED 25W 3000lm 740 O29 (Pe o parte Jos)	$D_e$	0.6 kWh/m <sup>2</sup> an,	100.0 kWh/an

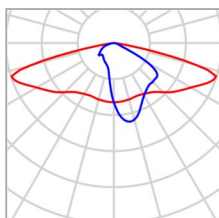
str. Valeriu Dumbravă sect. 1 · Alternativă 47

### Rezumat (până la EN 13201:2015)



str. Valeriu Dumbravă sect. 1 · Alternativă 47

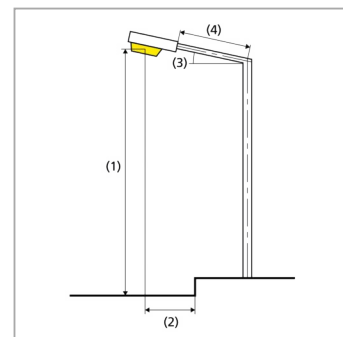
## Rezumat (până la EN 13201:2015)



Producător	LUG Light Factory	P	25.0 W
Nume articol	TRAFFIK LED 25W 3000lm 740 O29	$\Phi_{\text{Lampă}}$	3000 lm
Dotare	1x LED	$\Phi_{\text{Corp de iluminat}}$	3000 lm
		$\eta$	100.00 %

### TRAFFIK LED 25W 3000lm 740 O29 (Pe o parte Jos)

Distanță stâlp	41.000 m
(1) Înălțimea punctului de lumină	8.000 m
(2) Ieșirea în consolă a punctului de lumină	-0.500 m
(3) Înclinare consolă	0.0°
(4) Lungime consolă	1.000 m
Număr anual de ore de funcționare	4000 h: 100.0 %, 25.0 W
Consum	600.0 W/km
ULR / ULOR	0.00 / 0.00
Intensități luminoase max. Orice direcție ce formează unghiul dat cu verticala în jos a corpurilor de iluminat instalate pentru utilizare.	$\geq 70^\circ$ : 660 cd/klm $\geq 80^\circ$ : 121 cd/klm $\geq 90^\circ$ : 0.00 cd/klm
Clasă intensitate luminoasă Valorile intensității luminoase în [cd/klm] pentru calculul clasei intensității luminoase se referă la fluxul luminos al corpului de iluminat, conform EN 13201:2015.	G*2
Clasă index ornamente	D.5



str. Valeriu Dumbravă sect. 1 · Alternativă 47

## Rezumat (până la EN 13201:2015)

Rezultate pentru câmpurile de evaluare

	Mărimе	Calculat	Nominal	Conform
str. Valeriu Dumbravă sect. 1 (M6)	$L_m$	0.30 cd/m <sup>2</sup>	≥ 0.30 cd/m <sup>2</sup>	✓
	$U_o$	0.38	≥ 0.35	✓
	$U_l$	0.59	≥ 0.40	✓
	TI	13 %	≤ 20 %	✓
	$R_{EI}$	0.58	≥ 0.30	✓

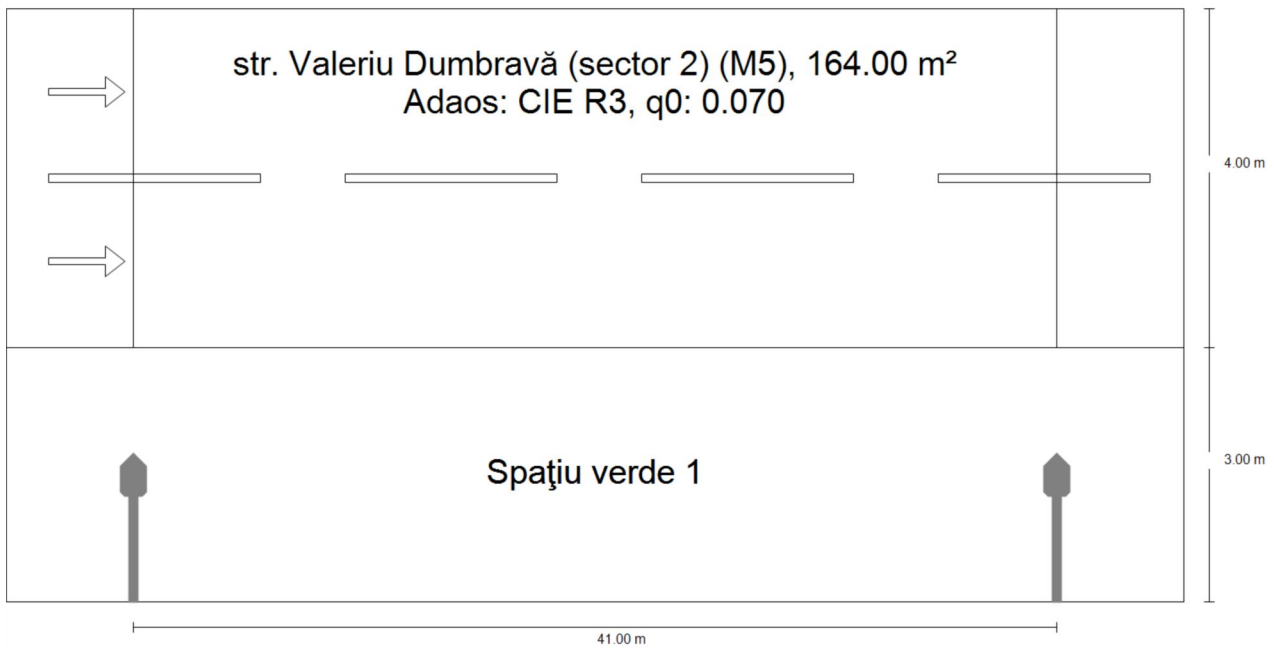
Pentru instalare s-a luat în calcul un factor de întreținere de 0.85.

Rezultate pentru indicatorii de eficiență energetică

	Mărimе	Calculat	Consum
str. Valeriu Dumbravă sect. 1	$D_p$	0.020 W/lx*m <sup>2</sup>	-
TRAFFIK LED 25W 3000lm 740 O29 (Pe o parte Jos)	$D_e$	0.3 kWh/m <sup>2</sup> an,	100.0 kWh/an

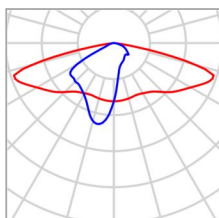
str. Valeriu Dumbravă sect. 2 · Alternativă 50

### Rezumat (până la EN 13201:2015)



str. Valeriu Dumbrovă sect. 2 · Alternativă 50

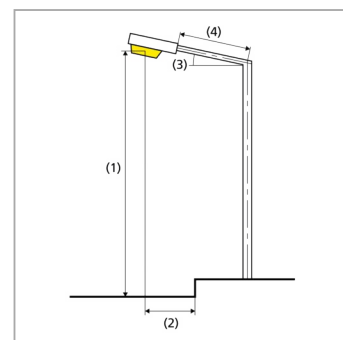
## Rezumat (până la EN 13201:2015)



Producător	LUG Light Factory	P	53.0 W
Nr.articol	130292.3L032.030	$\Phi_{Lampă}$	6650 lm
Nume articol	6307_3 TRAFFIK LED DALI 6650lm/740 IP66 O29 szary II klasa	$\Phi_{Corp\ de\ iluminat}$	6649 lm
Dotare	1x LED 4000K	$\eta$	99.99 %

6307\_3 TRAFFIK LED DALI 6650lm/740 IP66 O29 szary II klasa (Pe o parte Jos)

Distanță stâlp	41.000 m
(1) Înălțimea punctului de lumină	8.000 m
(2) Ieșirea în consolă a punctului de lumină	-4.500 m
(3) Înclinare consolă	0.0°
(4) Lungime consolă	1.500 m
Număr anual de ore de funcționare	4000 h: 100.0 %, 53.0 W
Consum	1272.0 W/km
ULR / ULOR	0.00 / 0.00
Intensități luminoase max. Orice direcție ce formează unghiul dat cu verticala în jos a corpurilor de iluminat instalate pentru utilizare.	$\geq 70^\circ$ : 658 cd/klm $\geq 80^\circ$ : 144 cd/klm $\geq 90^\circ$ : 0.00 cd/klm
Clasă intensitate luminoasă Valorile intensității luminoase în [cd/klm] pentru calculul clasei intensității luminoase se referă la fluxul luminos al corpului de iluminat, conform EN 13201:2015.	G*2
Clasă index ornamente	D.4





str. Valeriu Dumbravă sect. 2 · Alternativă 50

## Rezumat (până la EN 13201:2015)

Rezultate pentru câmpurile de evaluare

	Mărire	Calculat	Nominal	Conform
str. Valeriu Dumbravă (sector 2) (M5)	$L_m$	0.70 cd/m <sup>2</sup>	≥ 0.50 cd/m <sup>2</sup>	✓
	$U_o$	0.54	≥ 0.35	✓
	$U_l$	0.60	≥ 0.40	✓
	TI	14 %	≤ 15 %	✓
	$R_{EI}$	0.77	≥ 0.30	✓

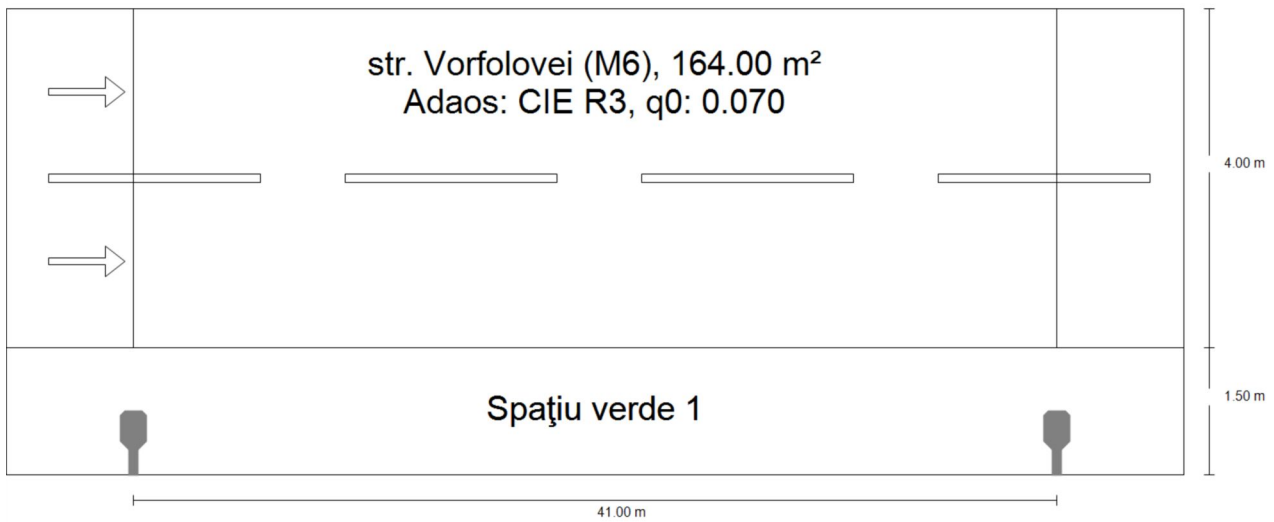
Pentru instalare s-a luat în calcul un factor de întreținere de 0.85.

Rezultate pentru indicatorii de eficiență energetică

	Mărire	Calculat	Consum
str. Valeriu Dumbravă sect. 2	$D_p$	0.031 W/lx*m <sup>2</sup>	-
6307_3 TRAFFIK LED DALI 6650lm/740 IP66 O29 szary II klasa (Pe o parte Jos)	$D_e$	1.3 kWh/m <sup>2</sup> an,	212.0 kWh/an

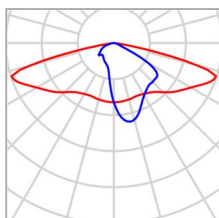
str. Vorfolovei · Alternativă 59

### Rezumat (până la EN 13201:2015)



str. Vorfolovei · Alternativă 59

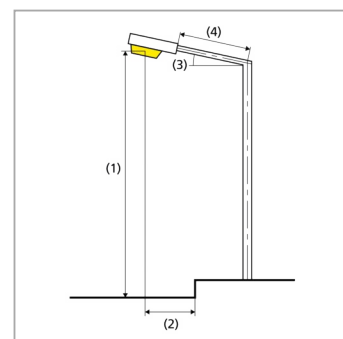
## Rezumat (până la EN 13201:2015)



Producător	LUG Light Factory	P	25.0 W
Nume articol	TRAFFIK LED 25W 3000lm 740 O29	$\Phi_{\text{Lampă}}$	3000 lm
Dotare	1x LED	$\Phi_{\text{Corp de iluminat}}$	3000 lm
		$\eta$	100.00 %

### TRAFFIK LED 25W 3000lm 740 O29 (Pe o parte Jos)

Distanță stâlp	41.000 m
(1) Înălțimea punctului de lumină	8.000 m
(2) Ieșirea în consolă a punctului de lumină	-1.000 m
(3) Înclinare consolă	0.0°
(4) Lungime consolă	0.500 m
Număr anual de ore de funcționare	4000 h: 100.0 %, 25.0 W
Consum	600.0 W/km
ULR / ULOR	0.00 / 0.00
Intensități luminoase max. Orice direcție ce formează unghiul dat cu verticala în jos a corpurilor de iluminat instalate pentru utilizare.	$\geq 70^\circ$ : 660 cd/klm $\geq 80^\circ$ : 121 cd/klm $\geq 90^\circ$ : 0.00 cd/klm
Clasă intensitate luminoasă Valorile intensității luminoase în [cd/klm] pentru calculul clasei intensității luminoase se referă la fluxul luminos al corpului de iluminat, conform EN 13201:2015.	G*2
Clasă index ornamente	D.5



str. Vorfolovei · Alternativă 59

## Rezumat (până la EN 13201:2015)

Rezultate pentru câmpurile de evaluare

	Mărime	Calculat	Nominal	Conform
str. Vorfolovei (M6)	L <sub>m</sub>	0.34 cd/m <sup>2</sup>	≥ 0.30 cd/m <sup>2</sup>	✓
	U <sub>o</sub>	0.55	≥ 0.35	✓
	U <sub>l</sub>	0.59	≥ 0.40	✓
	TI	12 %	≤ 20 %	✓
	R <sub>EI</sub>	0.78	≥ 0.30	✓

Pentru instalare s-a luat în calcul un factor de întreținere de 0.85.

Rezultate pentru indicatorii de eficiență energetică

	Mărime	Calculat	Consum
str. Vorfolovei	D <sub>p</sub>	0.032 W/lx*m <sup>2</sup>	-
TRAFFIK LED 25W 3000lm 740 O29 (Pe o parte Jos)	D <sub>e</sub>	0.6 kWh/m <sup>2</sup> an,	100.0 kWh/an