

Ізолятор ІОС-110-400-І-М

Перв. прим.

Справ. №

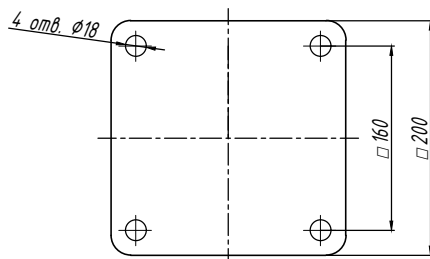
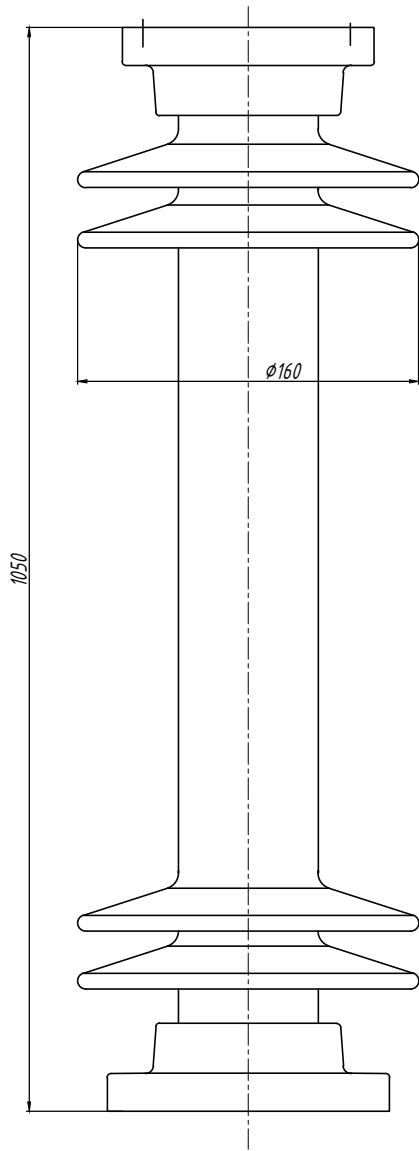
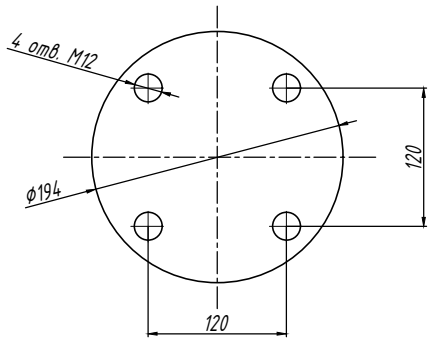
Подп. и дата

Инв. № дубл.

Взам. инв. №

Подп. и дата

Инв. № подл.



ТЕХНІЧНІ ПАРАМЕТРИ

Механічні параметри

Мінімальна механічна руйнівна сила при згині	кН	4
Мінімальний руйнівний момент при крученні	кНм	2,5
Маса	кг	38

Електричні параметри

Випробувальна напруга промислової частоти (у вологому стані)	кВ	185
Випробувальна напруга грозового імпульсу	кВ	450
Довжина витoku зовнішньої ізоляції	мм	2050

Відповідність стандартам

Ізолятори керамічні та скляні опорні для зовнішніх і внутрішніх систем на номінальну напругу понад 1000 В. Випробування	ДСТУ ІЕС 60168:2009 (ІЕС 60168:2001, IDT)	
-------------------------------------------------------------------------------------------------------------------------	-------------------------------------------	--

Ізолятор ІОС-110-400-І-М  
(С4-450)

Загальні параметри  
(креслення \*\*\*-С-1401)

Літ Вага Масштаб

Е

Аркуш 1 Аркушів 1

На замовлення:  
ТОВ "НВП "ВОЛЬТЕН"

Виробник:  
MODERN INSULATORS LIMITED

Копирвал

Формат А4

Зм.	Арк.	№ докум.	Підп.	Дата
Розроб.		Тученко С.		
Перевір.		Костюк Ю.		
Т.контр.				
Н.контр.				
Затв.		Суслов О.		