

S.C. "NICARH GRUP" S.R.L.

Beneficiar:

Primaria satul Mihuleni r-nul Soldanesti

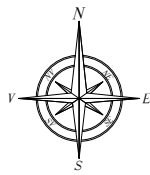
Extinderea sistemului de apeduct si forarea sondei
arteziene în satul Mihuleni r-nul Soldănesti.

obiect Nr.01/10.03.2022-A-PG

PROIECT DE EXECUTIE

Plan general.

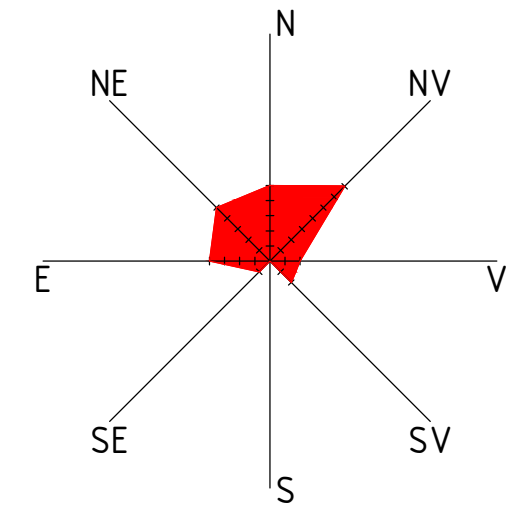
Chisinau 2022



Schema de incadrare in teritoriu.



Platforma A
Turn de apa V=50m³, H=15m
Sonda arteziana



N	S	E	V	NE	NV	SE	SV
5	-	4	2	5	7	1	2

Date Generale

Proiectant: S.C. NICARH GRUP S.R.L,
A.S.P.: Ceoinac D., Certificat nr.0800 din 2021-P
CU: nr. 01 din 10.03.2022

Beneficiar: Primăria com.Mihuleni, raionul Soldanesti
Documentatia elaborata reprezinta Planul General de amenajare a urmatoarelor platforme:

Platforma A -Turn de apa, V=50 mc, H=15 m;
-Sonda arteziana.

conform schemelor tehnologice adoptate, cu accese pentru transport auto si accese pietonale, spatii verzi, sistematizare verticala si ingradire.

Planul General este elaborat in conformitate cu normativele din RM și legislația n vigoare:

- Legea 835 din 17.05.1996 - Legea privind principiile amenajării teritoriului;
- NCM B.01.05-2016 - Instrucțiuni privind conținutul, principiile metodologice de elaborare, avizare și aprobare a documentației de urbanism și amenajare a teritoriului;
- Tema de proiectare.

Borderoul pieselor desenate

Nr.	Denumirea	Suprafata
1	Platforma A: -Turn de apa cu V=50m ³ , H=15 m. -Sonda arteziana proiectata.	1008.35 m ²

						Nr.5/15.11.2021-A-PG			
						Extinderea sistemului de apeduct si forarea sondei arteziene în s.Mihuleni, r-nul Soldănesti.			
Mod	Nr.sec.	Coala	Nr.doc.	Semn.	Data	Platforma A. Sonda arteziană.	Faza	Coala	Coli
	Director	Septilici I.				Turn de apă V=50m ³ , H=15m.	PE	1	7
	A.S.P.	Ceoinac D.							
	Sp. prin. AC	Ceoinac D.			03.22	Schema de incadrare in teritoriu.			
						S.C. "NICARH GRUP" S.R.L. tel: 068908089 email: nicarh_grup@mail.ru			

Coordonat	
Coordonat	
Взам. инв. №	
Подп. и дата	
Инв. № подл.	

Date Generale

Documentatia elaborata reprezinta Planul General de amenajare a platformei A, teren alocat pentru constructia a sondei arteziene si a turnului de apa, unde sint amplasate:

1. Sonda arteziana;
2. Castel de apă V = 50.0 m³ H = 15.0 m;
3. Camin de vizitare (A1-1);
4. Camin de golire (CG-1);
5. Punctul de control;

Documentatia este elaborata conform schemelor tehnologice adoptate, cu accese pentru transport auto si accese pietonale, spatii verzi, sistematizare verticala si ingradire.

Cota terenului este de 225,50 Terenul alocat pentru turnurile de apa este proprietate publica a APL Mihuleni, r-nul Soldănesti.

Borderoul Pieselor Desenate

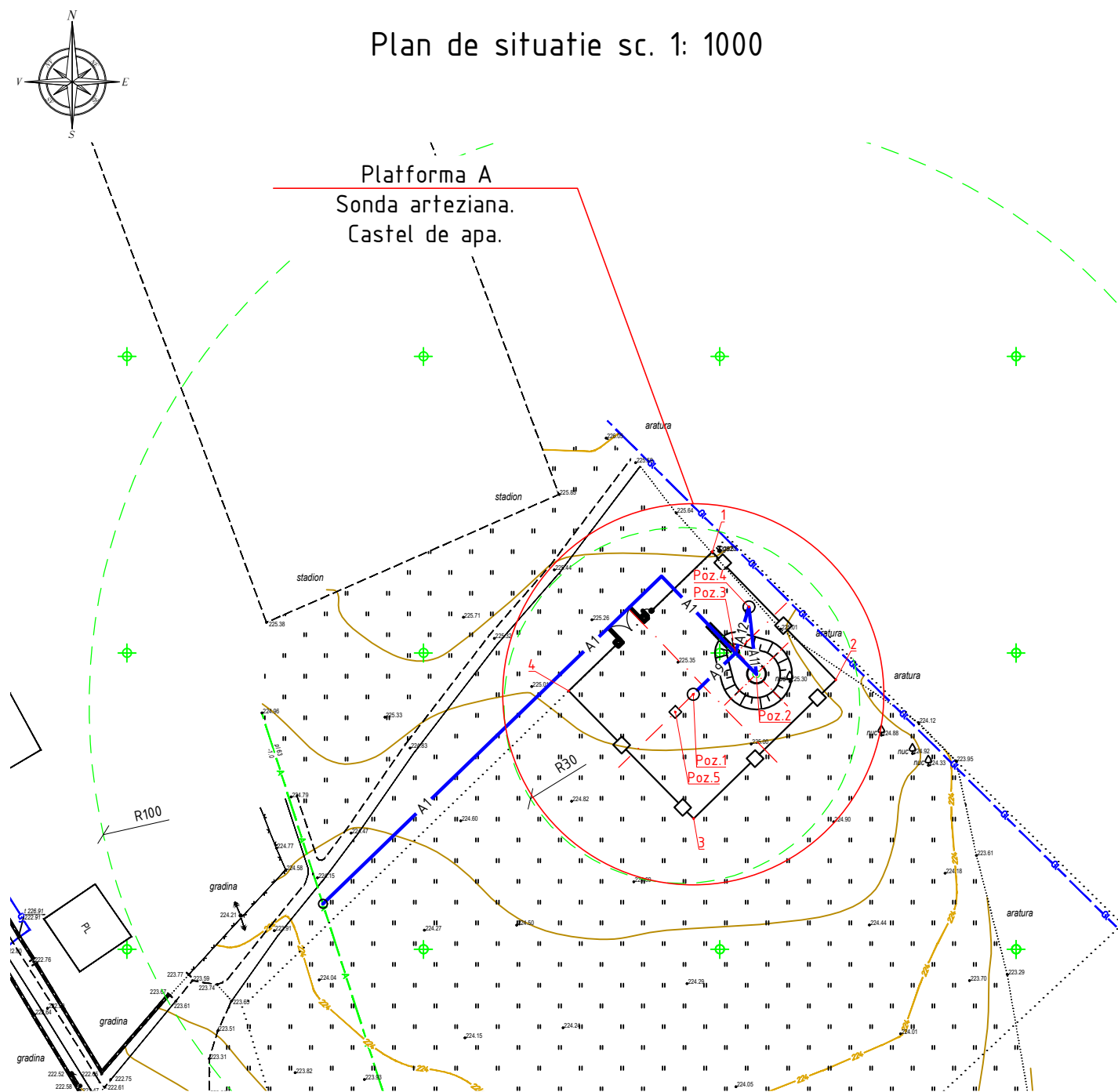
Nr.	Denumirea	Nota
1	Schema de incadrare in teritoriu.	PG 1
2	Date generale. Plan de situatie.	PG 2
3	Plan de trasare. Plan de amenajare a teritoriului.	PG 3
4	Sistematizare pe verticala.	PG 4
5	Plan volume de impluturi si excavari.	PG 5
6	Volum de lucru.	PG 6
7	Volum de lucru.	PG 7

Indici Tehnico-Economici

Denumirea	Unitatea de masura	Suprafata	Nota
Suprafata totala	m.p.	1008.35	proiectat
Sonda arteziana	m.p.	0.4	proiectat
Suprafata accesului	m.p.	130.0	proiectat
Trotuar	m.p.	49.0	proiectat
Spatii verzi	m.p.	733.15	proiectat

Beneficiar: Primaria s.Mihuleni r-nul Soldănesti						S.C. "NICARH GRUP" S.R.L. Licenta A MMII Nr.025300 pina 28.06.2022		
A.S.P. Certificat pe numele Ceoinac Dumitru Seria 2021-P nr.0800						Nr.01/10.03.2022-A-PG		
						Extinderea sistemului de apeduct si forarea sondei arteziene în s.Mihuleni, r-nul Soldănesti.		
Mod	Nr.sec.	Coala	Nr.doc.	Semn.	Data	Platforma A. Sonda arteziană.		
						Faza	Coala	Coli
						PE	2	
Sp. prin. AC Ceoinac D.						Plan de situatie Sc 1:1000.		
						S.C. "NICARH GRUP" S.R.L. tel: 068908089 email: nicarh_grup@mail.ru		

Plan de situatie sc. 1: 1000



Semne conventionale

	Retele de distributie a apei		Conducta preaplin
	Aduciunea apei		Conducta de golire

Documentatia de proiect este elaborata conform normativelor in constructii in vigoare in Republica Moldova cu asigurarea criteriilor de calitate in constructii respectind exigentele esentiale:

A - rezistenta si stabilitatea;

B - siguranta in exploatare;

C - securitatea la foc;

D - igiena, sanatatea oamenilor, refacerea si protectia mediului inconjurator;

E - izolare termica, hidrofula si economie de energie;

F - protectia impotriva zgomotului;

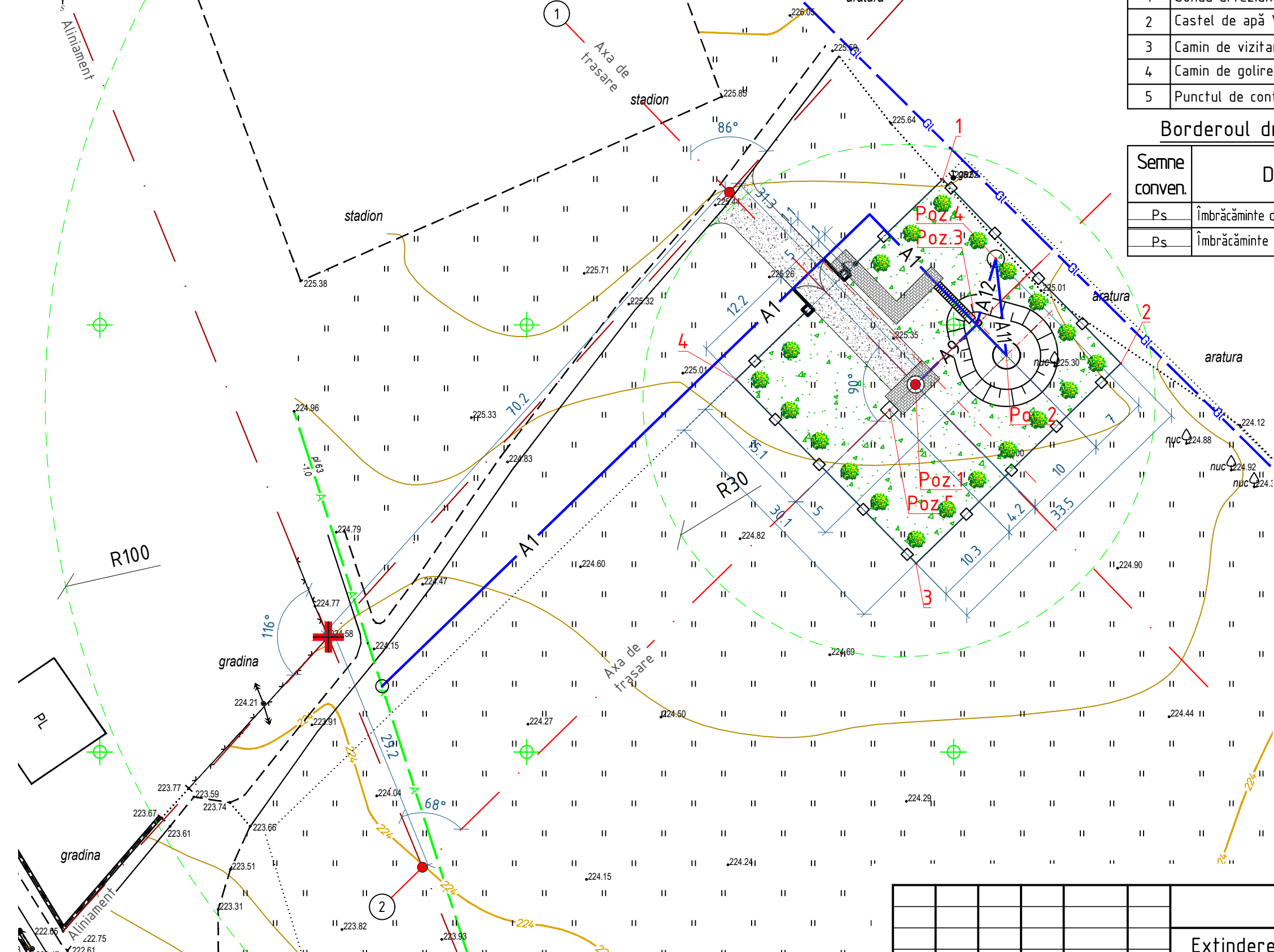
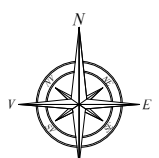
G - utilizare sustenabila a resurselor naturale.

A.S.P.

/Ceoinac Dumitru/

Coordonat	
Coordonat	
Взам. инв. №	
Подп. и дата	
Инв. № подл.	

Plan de trasare, plan de amenajare a terenului Sc.1:500



Legenda organizare constructiei

Poz.	Denumirea	Suprafata m ²	Nota
1	Sonda arteziana.	0.4	proiectat
2	Castel de apă V = 50,0 m ³ , H = 15,0 m.	95.0	proiectat
3	Camin de vizitare (A1-1).	0.4	proiectat
4	Camin de golire (CG-1).	0.4	proiectat
5	Punctul de control a sondei arteziene.	2.25	proiectat

Borderoul drumurilor, pista si terenurilor de odihnă

Semne conven.	Denumirea	Suprafata, m ²	Piatra de bordura, m	
			BP.100.30.15	BP.100.20.8
Ps	Îmbrăcăminte din beton armat-acces auto	130.0	65.0	-
Ps	Îmbrăcăminte din piatra spartă-trotuar	49.0	-	110.0

Legenda organizare constructiei

Nr.	Denumirea	Vîrstă ani	Cantitate	Nota
Arbusti				
1	Spiraea "Vanhouttei", buc.	3-5	-	
Arbori				
2	Artar, buc.	3-5	20	
3	Gazon obisnuit m ²		733.15	

Semne conventionale

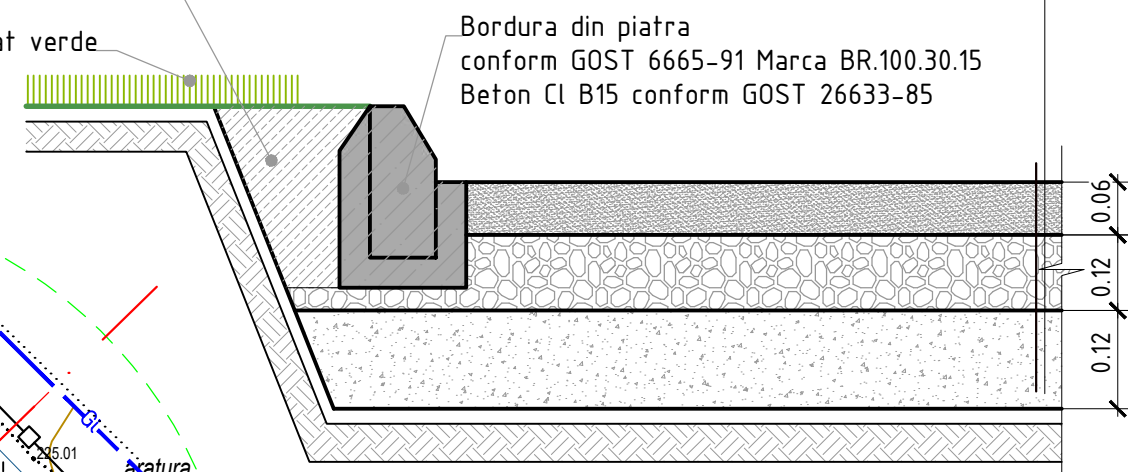
	Retele de distributie a apei		Conducta preaplin		Ingradire cu panou gard euro		Arbori (Artar)
	Aduciunea apei		Conducta de golire		Drum proiectat		Gazon obisnuit
	Aces pietonal proiectat		Poarta, portita				

Coordonat
Coordonat
Взам. инв. №
Подп. и дата
Инв. № подл.

Nr.01/10.03.2022-A-PG					
Extinderea sistemului de apeduct si forarea sondei arteziene în s.Mihuleni, r-nul Soldănesti.					
Mod	Nr.sec.	Coala	Nr.doc.	Semn.	Data
Platforma A. Sonda arteziană.				Faza	Coala
Turn de apă V=50m ³ , H=15m.				PE	3
Plan de trasare, plan amenajare a terenului Sc 1: 500.				S.C. "NICARH GRUP" S.R.L. tel: 068908089 email: nicarh_grup@mail.ru	
Sp. prin. AC	Ceoinac D.			03.22	Format

ALCATUIREA SUPRAFETELOR PAVATE

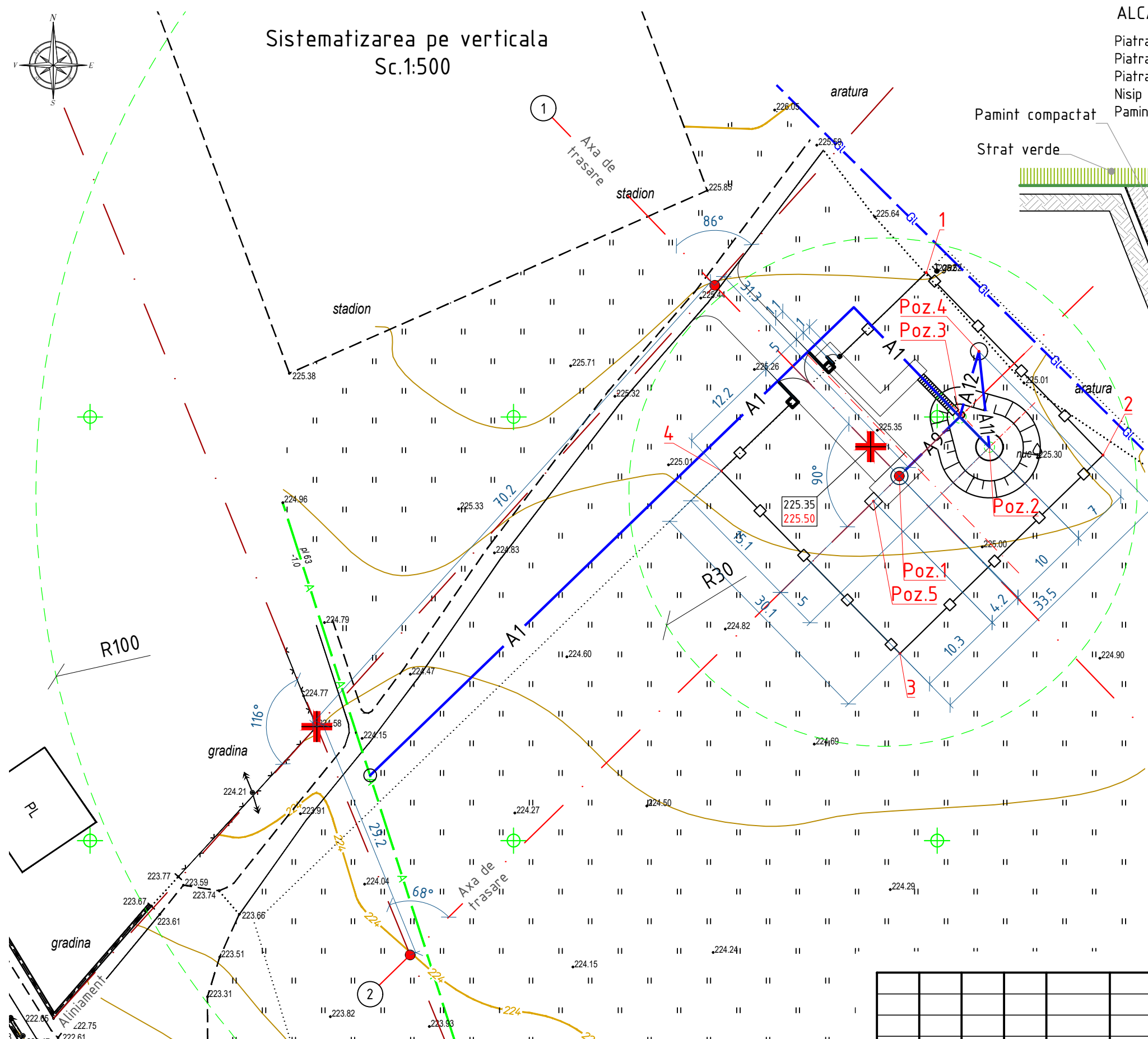
- Piatra sparta f.20-40 mm, conform GOST 8267-93 h=0.04m-trotuar
- Piatra sparta f.20-40 mm, conform GOST 8267-93 h=0.06m-drum
- Piatra sparta f.40-70 mm, conform GOST 8267-93 h=0.12m-trotuar si drum
- Nisip conform GOST 8736-93 h=0.15-trotuar si drum
- Pamint compactat



Legenda organizare constructiei

Poz.	Denumirea	Suprafata m ²	Nota
1	Sonda arteziana.	0.4	proiectat
2	Castel de apă V=50,0 m ³ , H=15,0 m.	95.0	proiectat
3	Camin de vizitare (A1-1).	0.4	proiectat
4	Camin de golire (CG-1).	0.4	proiectat
5	Punctul de control a sondei arteziene.	2.25	proiectat

Sistemizarea pe verticala Sc:1:500



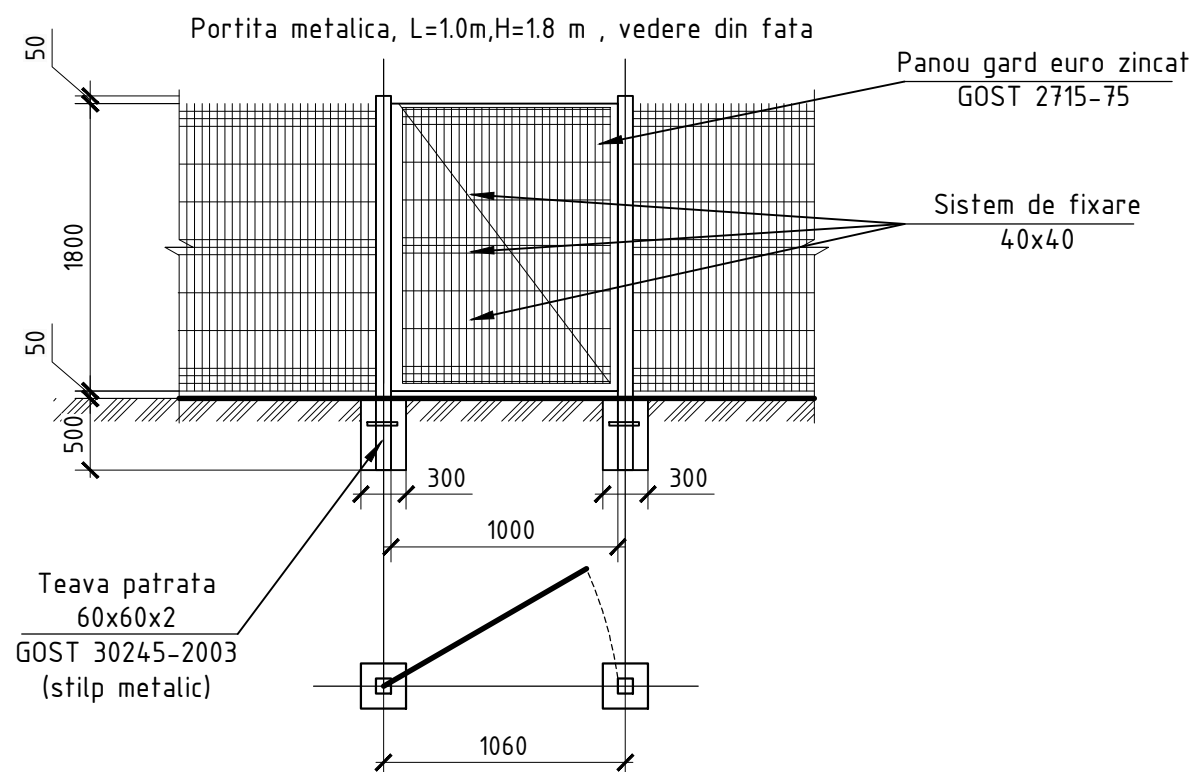
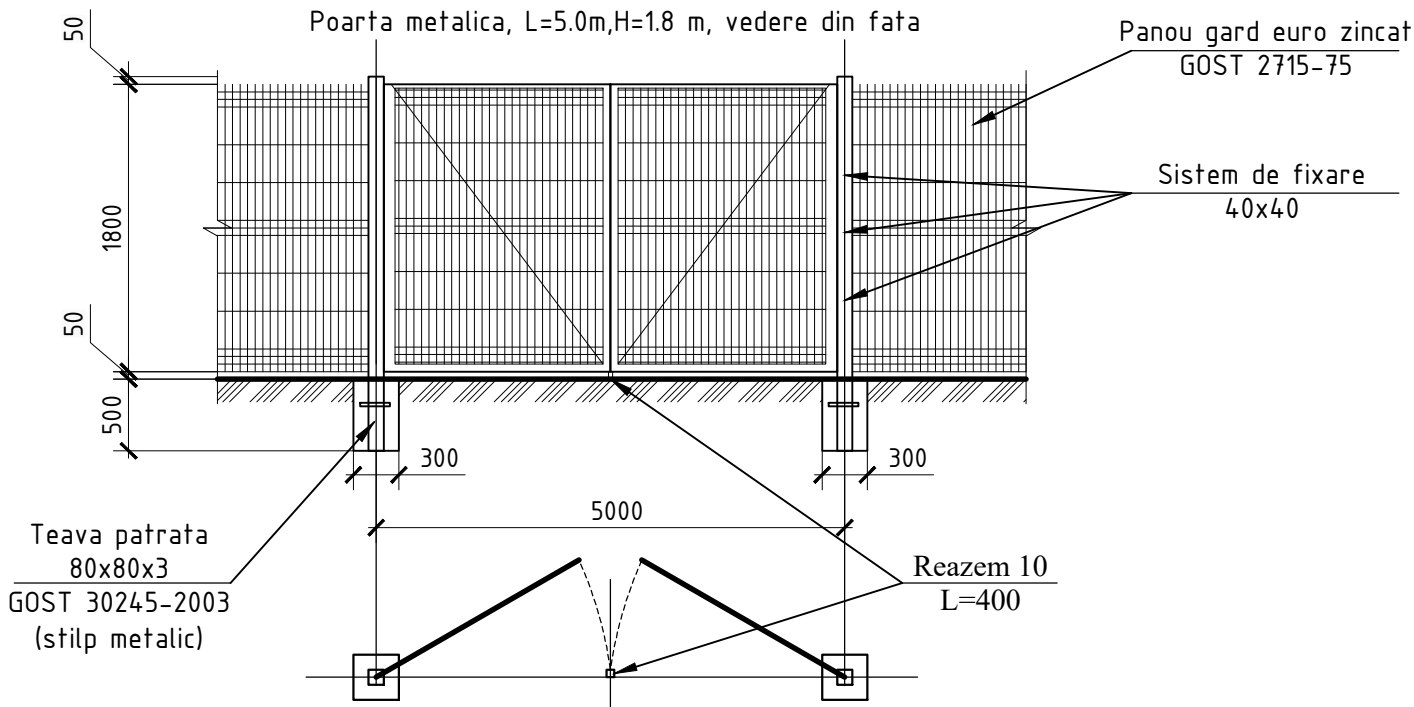
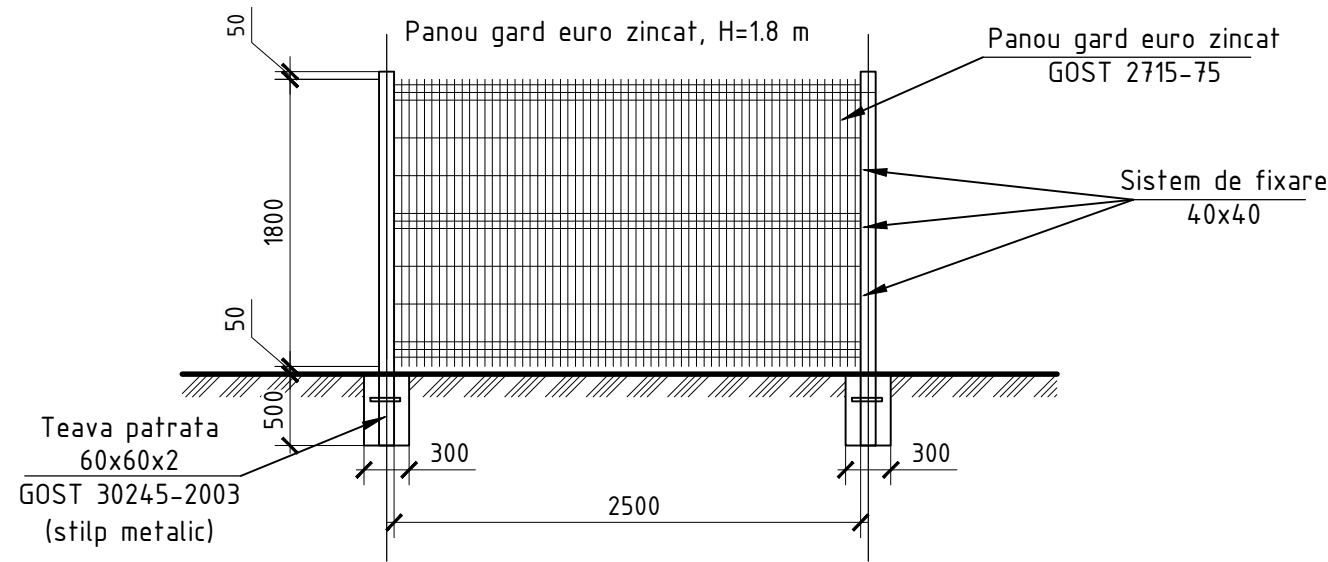
Semne conventionale

- A1** Retele de distributie a apei
- A11** Conducta preaplin
- A9** Aduciunea apei
- A12** Conducta de golire
- Linia terenului
- Hotarul de lucru
- Orizontale existente
- 225.50 Cota rosie a pamintului
- 0.000 Cota neagra a pamintului

Coordonat	
Coordonat	
Взам. инв. №	
Подп. и дата	
Инв. № подл.	

Nr.01/10.03.2022-A-PG					
Extinderea sistemului de apeduct si forarea sondei arteziene în s.Mihuleni, r-nul Soldănesti.					
Mod	Nr.sec.	Coala	Nr.doc.	Semn.	Data
Platforma A. Sonda arteziană.			Faza	Coala	Coli
Turn de apă V=50m ³ , H=15m.			PE	4	
Plan de trasare, plan amenajare a terenului Sc 1: 500.			S.C. "NICARH GRUP" S.R.L. tel: 068908089 email: nicarh_grup@mail.ru		
Sp. prin. AC Ceoinac D.			03.22		
Format					

Coordonat	
Coordonat	
Vzam. inv. №	
Podp. u data	
Inv. № podl.	



Borderoul volumelor de lucru la Panou gard

Tip	Notatie	Denumirea	Cantitate	Masa, kg	Notă
Panou gard euro Eco zincat, H=1.8m (48 sectii)					
60x60x2	GOST 30245-2003	Teava pătrată	1 buc.	17.88	-
		Căpac pătrat 60x60	1 buc.	-	-
	GOST 3282-74	Panou din sîrma de otel ϕ 4.2	-	-	-
		Cu celule pătrate, celula 200x100	4.5 m.p.	11.00	1 m.p.-244 kg
		Sistem de fixare zincat 40x40	4 buc.	-	-
Fundatia		Beton clasa B 12.5	0.072 m ³	-	-

Borderoul volumelor de lucru la Poarta metalică

Tip	Notatie	Denumirea	Cantitate	Masa, kg	Notă
Poarta metalică cu înălțimea H=1.8m, latimea 4.00 m					
80x80x2	GOST 30245-2003	Teava pătrată 1-2-3	2 buc.	39.50	1 buc-19.75 kg
		Căpac pătrat 60x60	2 buc.	-	-
	GOST 3282-74	Panou din sîrma de otel ϕ 4.2	-	-	-
		Cu celule pătrate, celula 200x100	7.65 m.p.	18.67	1 m.p.-244 kg
		Sistem de fixare zincat 40x40	16 buc.	-	-
	GOST 8509-93	Cornier 40x2	22.2 m	50.0	
Fundatia		Beton clasa B 12.5	0.144 m ³	-	-

Borderoul volumelor de lucru la Poartită metalică

Tip	Notatie	Denumirea	Cantitate	Masa, kg	Notă
Poartită metalică cu înălțimea H=1.8m, latimea 1.00 m					
60x60x2	GOST 30245-2003	Teava pătrată 1-2-3	2 buc.	35.76	1 buc-17.85 kg
		Căpac pătrat 50x50	2 buc.	-	-
	GOST 3282-74	Panou din sîrma de otel ϕ 4.2	-	-	-
		Cu celule pătrate, celula 200x100	1.605 m.p.	3.904	1 m.p.-244 kg
		Sistem de fixare zincat 40x40	8 buc.	-	-
	GOST 8509-93	Cornier 40x2	5.6 m	16.85	-
Fundatia		Beton clasa B 12.5	0.144 m ³	-	-
Miner		Sistem de fixare.	7 buc.	-	-
Clenpus		Sistem de fixare.	14 buc.	-	-
Lacat		Sistem de fixare.	7 buc.	-	-

Mod	Nr.sec.	Coala	Nr.doc.	Semn.	Data	
Nr.01/10.03.2022-A-PG						
Extinderea sistemului de apeduct si forarea sondei arteziene în s.Mihuleni, r-nul Soldănesti.						
Platforma A. Sonda arteziană.				Faza	Coala	Coli
Turn de apă V=50m ³ , H=15m.				PE	7	
Sp. prin. AC Ceoinac D.				03.22	Volume de lucru.	
				S.C. "NICARH GRUP" S.R.L.		
				tel: 068908089		
				email: nicarh_grup@mail.ru		
Format						

S.C. "NICARH GRUP" S.R.L.

Beneficiar:

Primaria satul Mihuleni r-nul Soldanesti

Extinderea sistemului de apeduct si forarea sondei
arteziene în satul Mihuleni r-nul Soldănesti.

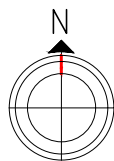
obiect Nr.01/10.03.2022-AE

PROIECT DE EXECUTIE

Sistemul de alimentare cu apă.

Chisinau 2022

Plan de situatie



Coordonat

Coordonat

Взам. инв. №
Подп. и дата
Инв. № подл.

Documentatia de proiect este elaborata conform normativelor in constructii in vigoare in Republica Moldova cu asigurarea criteriilor de calitate in constructii respectind exigentele esentiale:

- A - rezistenta si stabilitatea;
- B - siguranta in exploatare;
- C - securitatea la foc;
- D - igiena, sanatatea oamenilor, refacerea si protectia mediului inconjurator;
- E - izolare termica, hidrofuga si economie de energie;
- F - protectia impotriva zgomotului;
- G - utilizare sustenabila a resurselor naturale.

Manager de proiect

/Railean Dan/

BORDEROU SETURI PRINCIPALE

Marcarea	Denumirea	Observatii
Nr.01/10.03.2022-AE	Rețele exterioare apeduct.	
Nr.01/10.03.2022-A-1-TH	Tehnologia constructiilor (castel de apa V=50m ³ , Hp=15,0m)	
Nr.01/10.03.2022-A-2-TH	Tehnologia constructiilor (sonda de adincime)	
Nr.01/10.03.2022-A-3-TH	Tehnologia constructiilor (statia de clorurare)	
Nr.01/10.03.2022-A-PG	Plan general.	
Nr.01/10.03.2022-A-1-CBA	Constructii beton armat.	
Nr.01/10.03.2022-A-AEE	Rețele exterioare energie electrică.	

BORDEROU DESENE DE LUCRU

Coala	Denumire	Observatii
1-2	Date generale.	
3	Fisa coordonari.	
4	Plan cu rețele apeduct. Sc. 1:500.	
5	Tabela caminilor apeduct. Borderou elemente beton armat. Tabelul marimilor sprijinuri pentru coturi.	
6	Detaliere camin A1-2/HI.	
7	Detaliu montaj - banda de semnalizare si avertizare a conductelor.	
8	Schema tehnologica de montare a conductelor PEHD.	

INDICII PRINCIPALI DE CALCUL

Denumirea sistemii	Debitul de calcul				Putere instalat la motor	Observatie
	m ³ /zi	m ³ /h	l/s	incendiu l/s		
Sistemul A1	46,50	3,88	1,07	5,0	-	-

Beneficiar: Primaria s.Mihuleni r-nul Soldănești						S.C. "NICARH GRUP" S.R.L. Licenta A MMII Nr.025300 pina 28.06.2022		
Certificat pe numele Railean Dan Seria 2021-P nr.0728						Nr.01/10.03.2022-AE		
						Extinderea sistemului de apeduct si forarea sondei arteziene în s.Mihuleni, r-nul Soldănești.		
Mod	Nr.sec.	Coala	Nr.doc.	Semn.	Data	Retele exterioare apeduct.		
Director	Septilici I.					Faza	Coala	Coli
Manag. proi.	Septilici I.					PE	1	8
						Date generale.		
						Inceput.		
Sp. prin. AC						S.C. "NICARH GRUP" S.R.L. tel: 068908089 email: nicarh_grup@mail.ru		
Executat						Format A3		

BORDEROUL DOCUMENTATIEI DE REFERINTA SI ANEXATE

Marcarea	Denumirea	Nota
ТП 901-09-11.84	"Колодцы водопроводные круглые из сборного железобетона для труб Ду=50-600мм" альбом II	
ТУ 2248-005-59355492-2005	"Опоры соединительных деталей при прокладке трубопроводов"	
Documentatia anexata		
01/10.03.2022-AE	Specificatia utilajului si a materialelor	1 coli

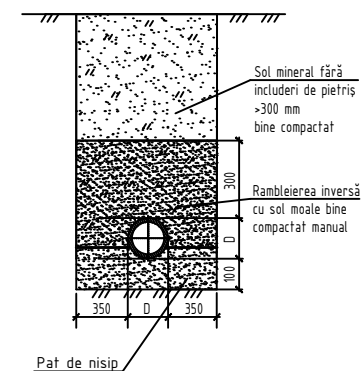
BORDEROU ACTE

N/N	Continutul actelor
1	Pregatirea fundatiei sub tevi.
2	Ermetizarea locurilor de trecere a tevilor prin peretii caminilor
3	Construcia caminilor.
4	Astuparea tevilor cu batatorie.

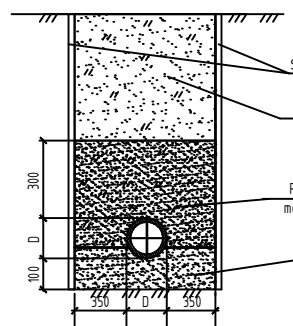
DATE GENERALE

- Documentatia de proiect a fost elaborata conform cerintelor CP G.03.08:2020 „Instalatii si retele de alimentare cu apa si canalizare. Proiectarea si constructia sistemelor exterioare de alimentare cu apa potabila pentru localitati mici cu un consum sub 200 m³/zi”, NCM B.01.03-2005 “Planuri generale ale intreprinderilor industriale”; NCM B.01.05:2019 “Urbanism. Sistematizarea si amenajarea localitatilor urbane si rurale”, Certificatul de Urbanism pentru proiectare nr.1 din 10.03.2022 eliberat de catre Primarul s.Mihuleni, Prospectiunile topografice (Sc 1:500) S.R.L. „SAVANA GEOCOM” si cercetarile tehnico-geologice executate de catre S.R.L. „NICARH GRUP”.
- Conform conditiilor geologice si naturale ale terenului din s.Mihuleni: gradul de seismicitate - 7 grade; teren tasabil, corespunde categoriei 1 dupa tasabilitate; adincimea apelor subterane: lipsesc; alunecari de teren: lipsesc.
- Documentatia de proiect prevede forarea sondei de adincime nr.1 conform prevederilor proiectului tip 902-02-14.2.85 „Насосные станции подземного типа на водозаборных скважинах с насосами производительностью до 80 м³/ч”. Documentatia de proiect prevede proiectarea castelului de apa cu volumul cuvei V=50m³ si inaltimea turnului de sustinere H=15,0m conform prevederilor proiectului tip 901-5-32c „Castele de apa unificate din otel fabricate industrial (sistem Rojnovschi) cu volumul cuvei de 15, 25, 50 m³ si inaltimea turnului de sustinere de 12, 15, 18 m pentru zonele seismice 7, 8, 9 grade”. Documentatia de proiect prevede proiectarea retelelor de distributie a apei din tevi PEHD PE100 montate in sant deschis cu pat de nisip. Metoda de imbinare a tevilor PEHD PE100, luand in considerare p.7.3.2. din CP G.03.02-2006 „Proiectarea si montarea conductelor sistemelor de alimentare cu apa si canalizare din materiale de polimeri”: pentru diametrele mai mari si inclusiv de D75mm: sudura cap la cap; pentru diametrul de D63mm: mufa electrosudabila. Adincimea medie de pozare a conductelor este de 1,20m, respectind pe verticala distanta minima normativa intre retelele ingineresti subterane conform NCM B.01.03-2005 „Planuri generale ale intreprinderilor industriale” p.6.18(f) si p.6.18(g).
- Montarea conductelor din PEHD PE100 de efectuat: - in paminturi uscate - pe sol existent; - in paminturi umede - pe pat din piatra sparta h=150mm, cu astuparea ulterioara mecanizata cu argila nisipoasa locala moale si care nu contine adaos tare (piatra, prundis si pietris). Rambleierea inversa se va efectua prin compactarea terenului in straturi cu umeditatea optima a solului (grosimea 15-20 cm) pina la densitatea solului uscat nu mai mica de 1,60 t/m³.
- Verificarea retelelor de distributie a apei se va executa prin incercari hidraulice la presiune in doua etape conform p.7.6 din СНиП 3.05.04-85 “Наружные сети и сооружения водоснабжения и канализации”, dupa cum urmeaza: - presiunea hidraulica de incercare (la rezistenta) elaborata pina la astuparea transeelor - 1,5xPlucru; - presiunea hidraulica pentru receptia finala (la etansietate) elaborata dupa astuparea transeelor - 1,3xPlucru.5.
- Caminele de vizitare sunt proiectate conform prevederilor proiectului tip 901-09-11.84 albumul II „Колодцы водопроводные круглые из сборного железобетона для труб Ду=50-600мм”. Trecerea conductelor prin peretii caminilor de vizitare se va face prin tub de protectie pentru evitarea infiltratiei apei.
- In jurul elementelor prefabricate din beton armat al caminilor de vizitare rambleierea inversa se va efectua prin compactarea terenului in straturi cu umeditatea optima a solului (grosimea 15-20 cm) pina la densitatea solului uscat nu mai mica de 1,60 t/m³. In jurul gurii de acces al caminilor de vizitare amplasate in afara drumului carosabil, sa se execute pereu din beton cu latimea de 1,0 m si panta 0.05 de la gura de acces. Hidroizolarea interioara a caminilor de vizitare se va efectua cu penetron in 2 straturi. Hidroizolarea exterioara a caminilor de vizitare se va efectua cu bitum. Peretii interiori ai caminilor de vizitare vor fi prelucrate cu hidroxid de calciu.
- Conductele si armaturile din otel montate in incaperi si/sau camine de vizitare, dupa montarea lor, vor fi curatate si supuse izolarii anticorozive cu vopsea. Vopseaua anticoroziva trebuie sa contina grund epoxidic bogat in zinc, vopsea epoxidica si vopsea poliuretanică acrilică. Tehnologia si procesul de acoperire a acestei vopsele trebuie sa fie certificata in Republica Moldova. Performanta anticoroziva trebuie sa respecte mediul C4, C5 al ISO12944.
- Restabilirea drumurilor din asfalt, drumurilor din pietris etc. se va efectua in conformitate cu cerintele NCM B.01.03-2005 “Planuri generale ale intreprinderilor industriale”; CP D.02.08-2004 “Dimensionarea structurii rutiere” si CPD 02.11-2014 “Proiectarea drumurilor urbane si rurale”.
- Montarea retelelor de distributie a apei de efectuat in conformitate cu cerintele СНиП 3.05.04-85 “Наружные сети и сооружения водоснабжения и канализации”, luind in considerare NCM A.08.02:2014 „Securitatea si sanatatea muncii in constructii”.
- Reprezentantii organizatiilor care exploateaza comunicatiile subterane sunt obligate pina la inceputul lucrarilor de terasament sa marcheze teritoriul cu indicatoare bine vizibile a axelor si hofarelor acestor comunicatii. Prelucrarea solului in transee in cazul intersetiilor cu toate tipurile de comunicatii subterane se permite cu prezenta permisiunii in forma scrisa de catre Organizatia exploatare a acestor comunicatii.
- In urma montarii retelelor de distributie a apei de intocmit procese-verbale pentru lucrari ascunse conform CP A.08.01-96 “Instrucțiuni de verificare a calitatii si de receptie a lucrarilor ascunse si/sau in faze determinante la constructii si instalatii aferente”: - proces-verbal de receptie a lucrarilor de montare a retelelor de distributie a apei; - proces-verbal de receptie a lucrarilor de montare a caminilor de vizitare si a armaturilor montate in caminele de vizitare; - proces-verbal de receptie preliminară; - proces-verbal de receptie finala.
- Inainte de astuparea finala a transeelor de efectuat ridicarea topografica de control conform NCM A.06.02:2015 “Executarea lucrarilor geodezice in constructii”.

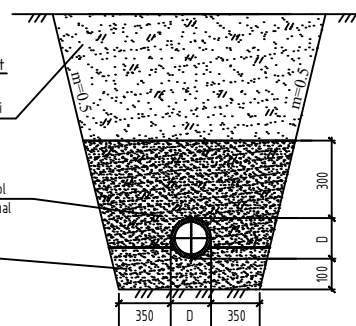
Pozarea conductelor în tranșee în sol uscat cu adîncimea pînă la 1,25 m



Pozarea conductelor în tranșee cu adîncimea de la 1.5 m



Pozarea conductelor în tranșee în sol uscat cu adîncimea de la 1,25 m



LEGENDA

- Gj — Retele de gazificare de presiune joasa existente
- A — Retele de distributie a apei existente
- A1 — Retele de distributie a apei proiectate
- A9 — Aduciunea apei proiectata
- A11 — Conducta preaplin proiectata
- A12 — Conducta de golire proiectata
- A1-1 Camin de vizitare proiectat
- CG-1 Camin de golire proiectat

INDICATII GEOLOGICE

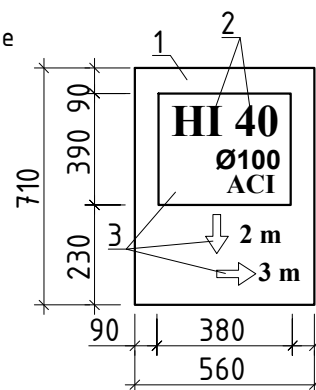
- 1 sol vegetal 9a
- 2 argila nisipoasa 33a

LEGENDA:

- HI - hidrant de incendiu
- 40 - numarul hidrantului
- 100 - diametrul interior al conductei
- ACI - retea inelara
- AC - capat retea ramificata

Cifrele linga sageti - distanta in m, de la indicator pina la hidrant, in directii corespunzatoare

- 1 - culoare albastra
- 2 - culoare rosie
- 3 - culoare alba



Diametrul conductei, mm	Latimea transeului, m
D90	700

Nr.01/10.03.2022-AE

Extinderea sistemului de apeduct si forarea sondei arteziene în s.Mihuleni, r-nul Soldănesti.

Retele exterioare apeduct.

Faza	Coala	Coli
PE	2	

Date generale.
Sfirsit.

S.C. "NICARH GRUP" S.R.L.
tel: 068908089
email: nicarh_grup@mail.ru

Mod	Nr.sec	Coala	Nr.doc	Semn.	Data
Sp. prin. AC					03.22
Executat					03.22

Indice	Denumirea	Nota
Poz.1	Sonda arteziana	Proiectat (vezi Nr.1/10.03.2022-A-2-TH)
Poz.2	Castel de apă V = 50,0 m ³ , H = 15,0 m	Proiectat (vezi Nr.1/10.03.2022-A-1-TH)
Poz.3	Camin de vizitare (A1-1)	Proiectat (vezi Nr.1/10.03.2022-A-1-TH)
Poz.4	Camin de golire (CG-1)	Proiectat (vezi Nr.1/10.03.2022-A-1-TH)
Poz.5	Statia de clorurare	Proiectat (vezi Nr.1/10.03.2022-A-3-TH)
Poz.6	Punctul de control a sondei arteziene.	Proiectat (vezi Nr.1/10.03.2020-A-CBA)

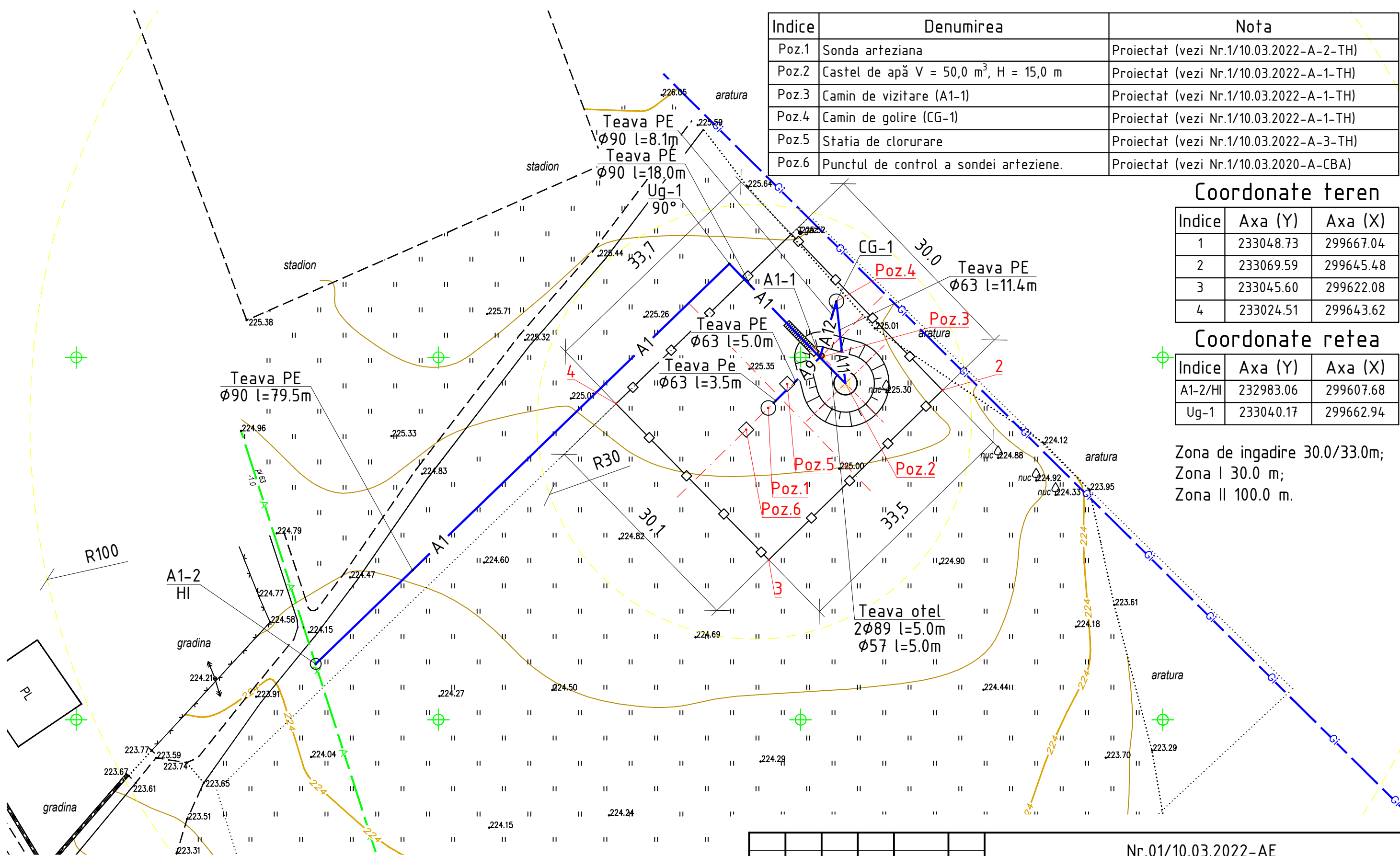
Coordonate teren

Indice	Axa (Y)	Axa (X)
1	233048.73	299667.04
2	233069.59	299645.48
3	233045.60	299622.08
4	233024.51	299643.62

Coordonate retea

Indice	Axa (Y)	Axa (X)
A1-2/HI	232983.06	299607.68
Ug-1	233040.17	299662.94

Zona de ingadire 30.0/33.0m;
Zona I 30.0 m;
Zona II 100.0 m.



Nota:
 - A1 - retele de distributie a apei (vezi Nr.01/10.03.2022-AE);
 - A9 - aductiunea apei (vezi vezi Nr.01/10.03.2022-A-2-TH);
 - A11 - conducta preaplin (vezi Nr.01/10.03.2022-A-1-TH).
 - A12 - conducta de golire (vezi Nr.01/10.03.2022-A-1-TH).
 Detalierea caminului A1-2/HI (vezi coala 6)

						Nr.01/10.03.2022-AE				
						Extinderea sistemului de apeduct si forarea sondei arteziene în s.Mihuleni, r-nul Soldănesti.				
Mod	Nr.sec.	Coala	Nr.doc.	Semn.	Data	Retele exterioare apeduct.		Faza	Coala	Coli
								PE	4	
Sp. prin. AC	Railean D.				03.22	Plan cu retele apeduct. Sc. 1:500.		S.C. "NICARH GRUP" S.R.L. tel: 068908089 email: nicarh_grup@mail.ru		
Executat	Septilici I.				03.22			Format A3		

Coordonat	
Coordonat	
Vzam. unv. №	
Podn. u data	
Inb. № podl.	

TABELA FINTINI APEDUCT

Nr. fintinei conform planului	Marca fintinei conform conditiilor de teren	Diametrul tevei, mm		Nr. schema nodului	Diametrul fintinei Dc, mm	Inaltimea pina la cota de jos a conductei conform profilului, H ₁ , mm	Inaltimea de la fundul fintinei pina la conducta, mm	Adincimea totala dupa profil	Inaltimea partii de lucru, H ₂ , mm	Nr. schemei de montaj	Inaltimea gitului cu plaseul, h _s , mm	Volum de beton pentru suport, m ³	Cantitatea de materiale																							
		Fundul											Partea de lucru				Placa de planseu				Gitul			Hidroizolare												
		Elemente de beton armat. Seria 3.900-3. Editia 7														Tencuiala caramida rind	Tip capac	Scara																		
		KЦД-10	KЦД-15										KЦД-20	KЦ-10-6	KЦ-10-9				KЦ-15-6	KЦ-15-9	KЦ-20-6	KЦ-20-9	KЦП1-10-1		KЦП1-10-2	KЦП1-15-1	KЦП1-15-2	KЦП1-20-1	KЦП1-20-2	KЦП2-20-1	KЦП2-20-2	KЦ0-1	KЦ-7-3	KЦ-7-9		
1.	2.	3.	4.	5.	6.	7.	8.	9.	10.	11.	12.	13.	14.	15.	16.	17.	18.	19.	20.	21.	22.	23.	24.	25.	26.	27.	28.	29.	30.	31.	32.	33.	34.	35.	36.	37.
A1-2/II	III	90	63	Y-1	1500	1250	300	1550	1200	CM-2	350	0.05		1				2						1						2				T	C-2	+
							##				#																									
							##				#		0.05	#	1	#	#	#	2	#	#	#	#	#	1	#	#	#	#	2	#	#	#			

Tabelul sprijinelor pentru coturi

Nr.ung.	Cot, °	d, mm	L, m	B, m	b, m	H, m	Volumul betonului B20, m ³	Tipul solului	
								uscat	umed
1	90	90	0,80	0,70	-	0,50	0,125	+	-
							0.125		

BORDEROU ELEMENTE DIN BETON ARMAT FINTINI (SERIA 3.900-3)

Marca elemente	Cantitatea	Volum beton, m ³	
		1 buc	Total
1.	2.	3.	4.
KЦД-10	-	0,18	#####
KЦД-15	1	0,38	0.38
KЦД-20	-	0,47	#####
KЦП1-10-1	-	0,1	#####
KЦП1-15-2	1	0,27	0.27
KЦП1-20-1	-	0,32	#####
KЦ-10-6	-	0,16	#####
KЦ-10-9	-	0,24	#####
KЦ-15-6	2	0,265	0.530
KЦ-15-9	-	0,4	#####
KЦ-20-6	-	0,35	#####
KЦ-20-9	-	0,56	#####
KЦ0-1	2	0,02	0.04
KЦ-7-3	-	0,05	#####
Total m³			1.220

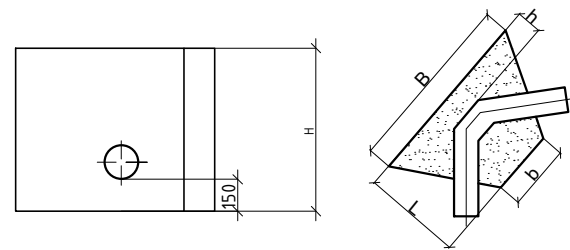


Figura 1. Sprijin pentru coturi de 30°, 45°, 60°

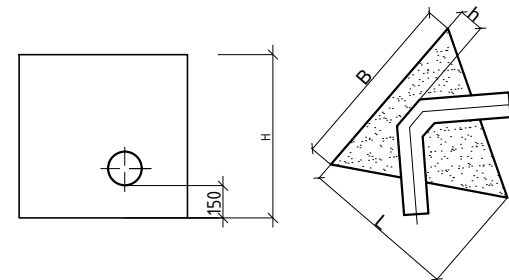
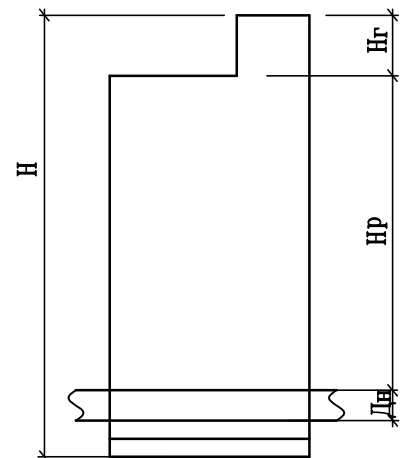


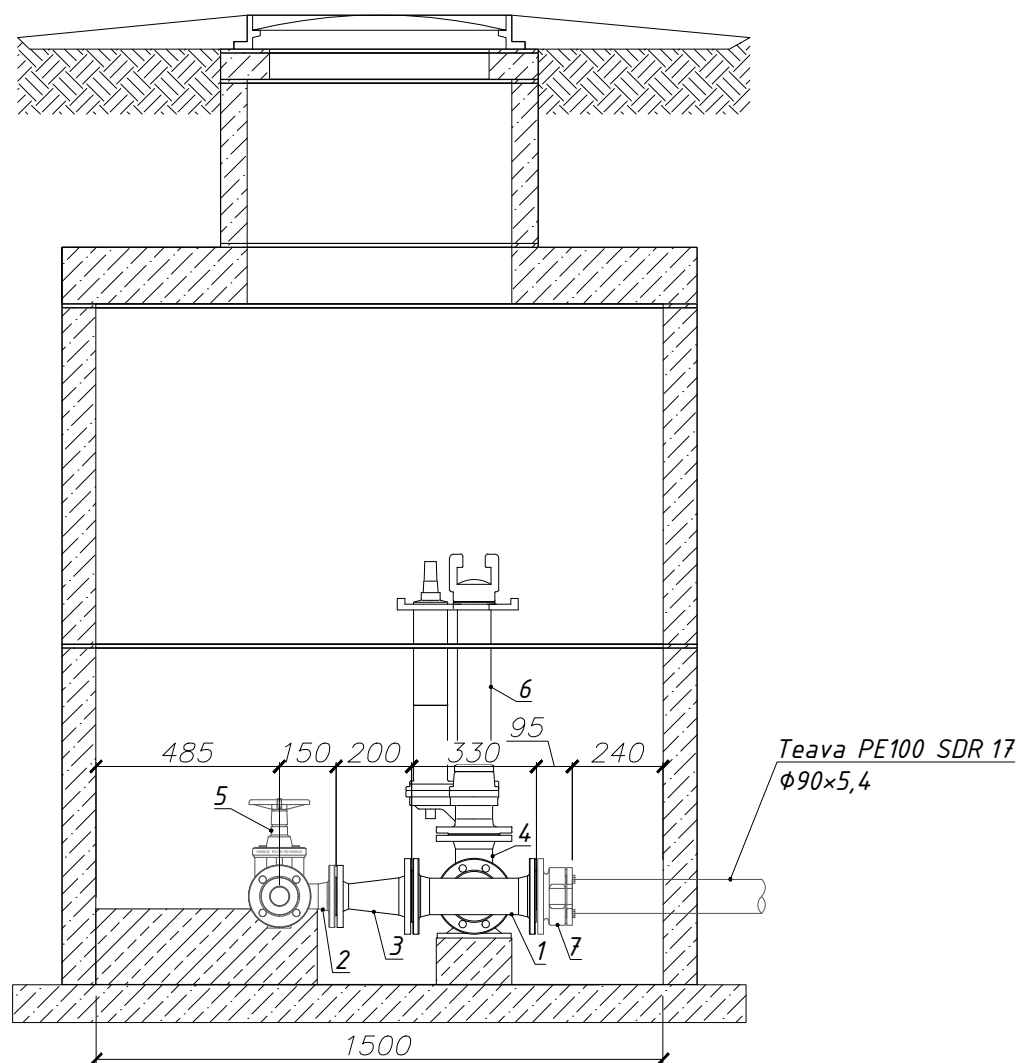
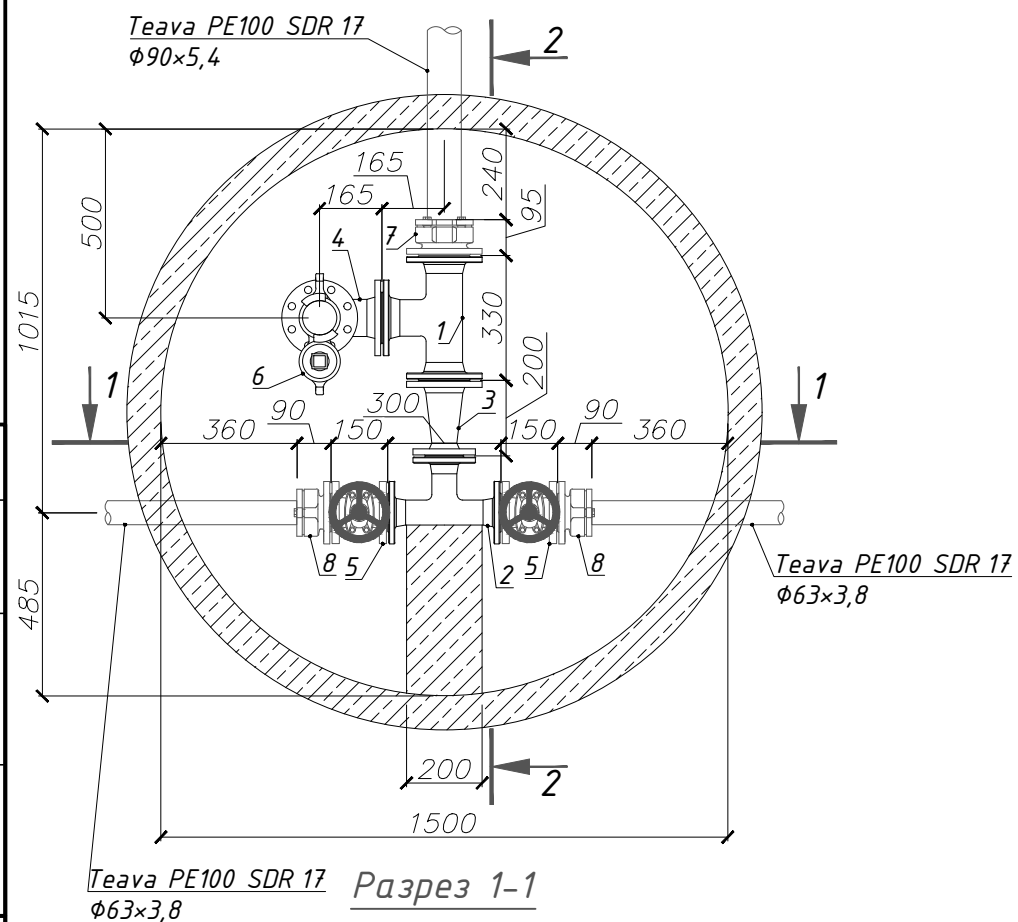
Figura 2. Sprijin pentru coturi de 90°



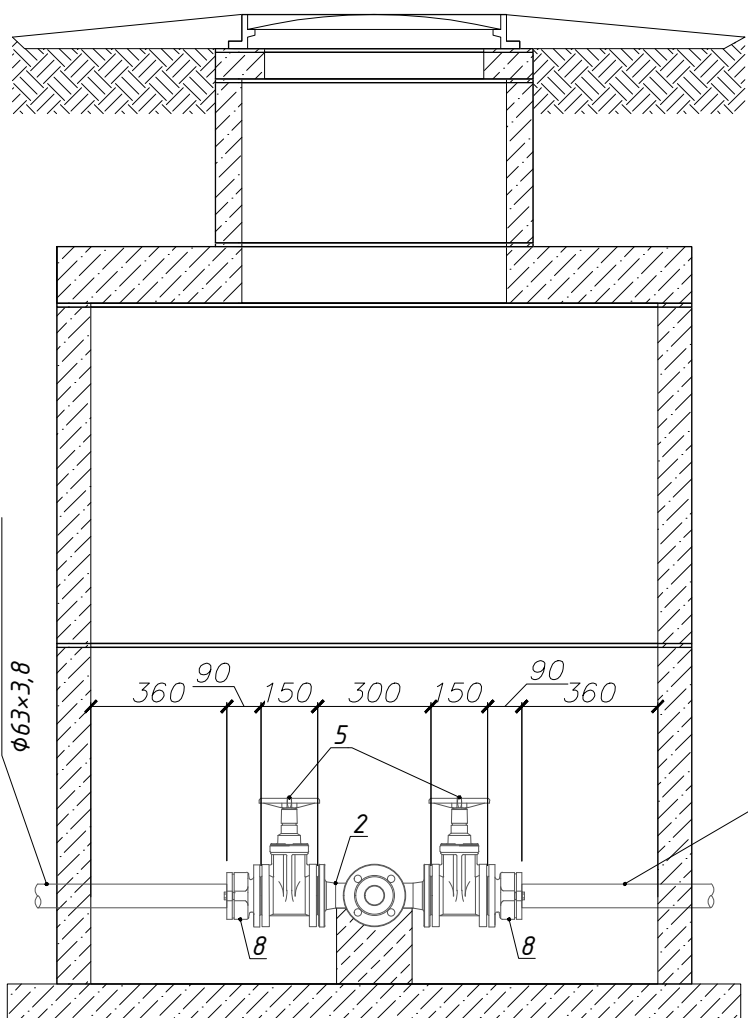
Nr.01/10.03.2022-AE					
Extinderea sistemului de apeduct si forarea sondei arteziene în s.Mihuleni, r-nul Soldănesti.					
Mod	Nr.sec.	Coala	Nr.doc.	Semn.	Data
Rețele exterioare apeduct.				Faza	Coala
				PE	5
Tabela camine apeduct. Borderou elemente beton armat. Tabelul marimilor sprijinelor pentru coturi.				S.C. "NICARH GRUP" S.R.L. tel: 068908089 email: nicarh_grup@mail.ru	
Sp. prin. AC	Railean D.			03.22	
Executat	Septilici I.			03.22	

План

Разрез 2-2



Разрез 1-1



Specificatia

Pozitia	Denumirea	Cantita tea	Masa kg	Nota
1	Teu fonta cu flanse $\phi 80 \times 80$	1		
2	idem $\phi 50 \times 50$	1		
3	Reductie fonta cu flanse $\phi 80 \times 50$	1		
4	Cot cu picior fonta cu flansa $\phi 80$	1		
5	Vana din fonta cu flanse $\phi 50$	2		
6	Hidrant H = 1.0 m $\phi 80$	1		
7	Adaptor PE cu flansa $\phi 80 \times 90$	1		
8	idem $\phi 50 \times 63$	2		

Nr.01/10.03.2022-AE

Extinderea sistemului de apeduct si forarea sondei arteziene în s.Mihuleni, r-nul Soldănesti.

Mod	Nr.sec	Coala	Nr.doc	Semn.	Data
Sp. prin. AC	Railean D.				03.22
Executat	Septilici I.				03.22

Retele exterioare apeduct.

Faza	Coala	Coli
PE	6	

Detaliere camin A1-2/HI.

S.C. "NICARH GRUP" S.R.L.
tel: 068908089
email: nicarh_grup@mail.ru

Coordonat

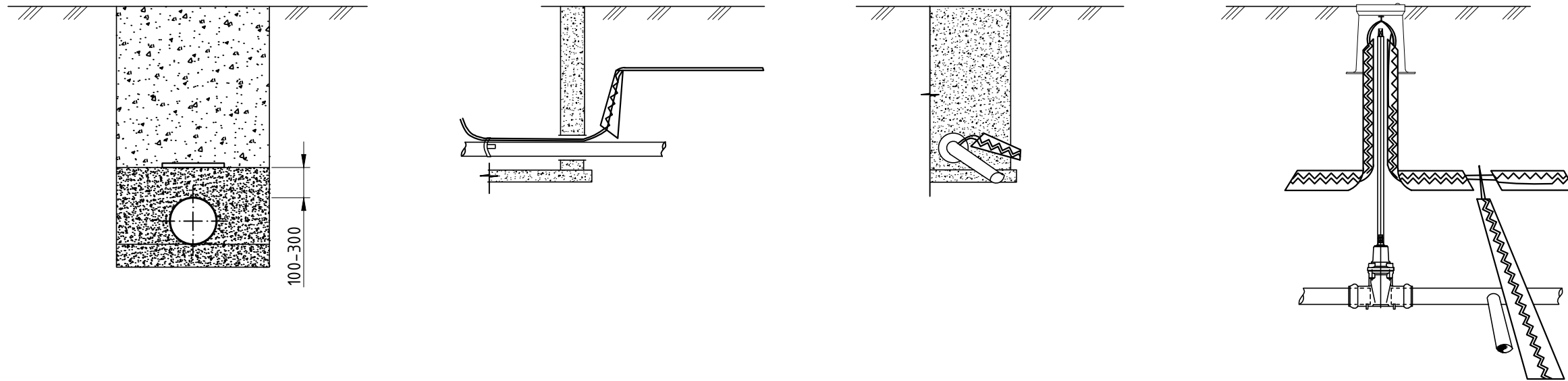
Coordonat

Взам. инв. №

Подп. и дата

Инв. № подл.

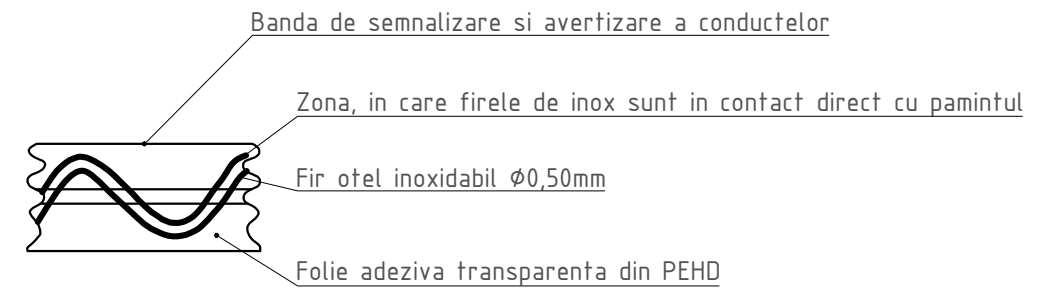
DETALIU DE MONTAJ - BANDA DE SEMNALIZARE SI AVERTIZARE A CONDUCTELOR



Specificatie tehnica pentru banda de semnalizare si avertizare a conductelor
(Extras din Conditii Tehnice Generale)

Banda de semnalizare si avertizare a conductelor se prevede de culoare maro (retele de canalizare) sau de culoare albastra (retele de distributie a apei), din PVC sau PEHD de latimea 150mm cu sistem de detectare din fire metalice rezistente la coroziune si inscriptionate cu textul "ATENTIE! CONDUCTA CANALIZARE" sau "ATENTIE! CONDUCTA APA POTABILA" in intervalul de 700mm.

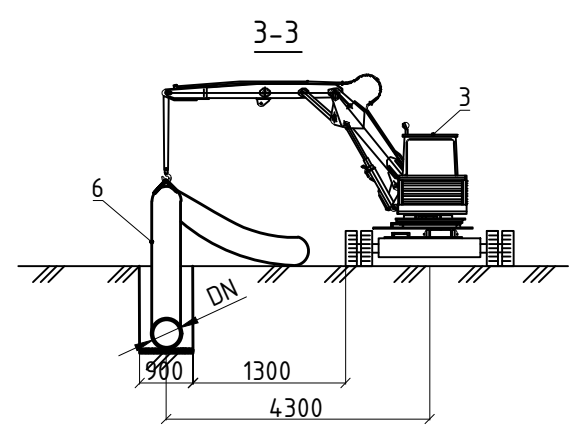
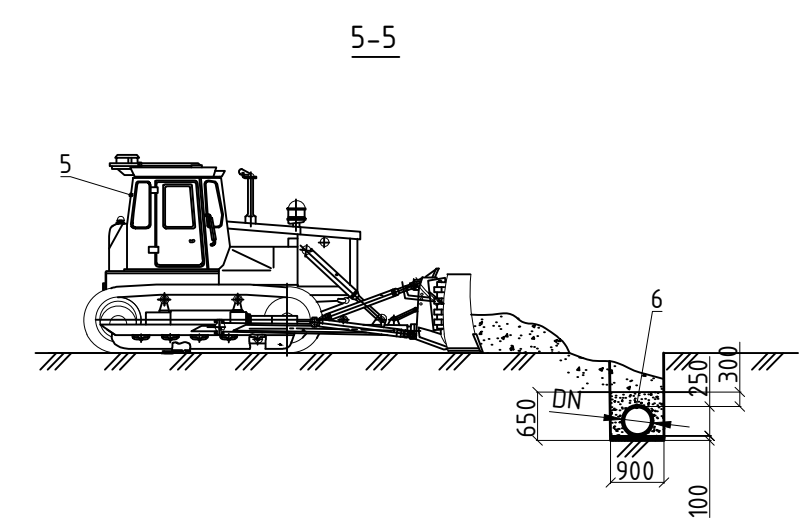
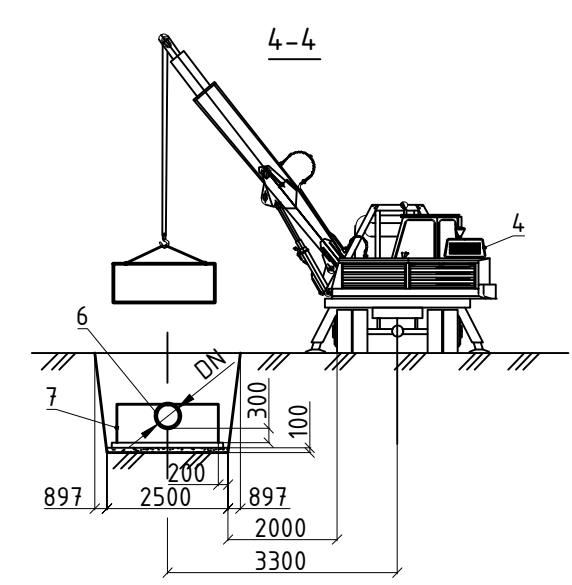
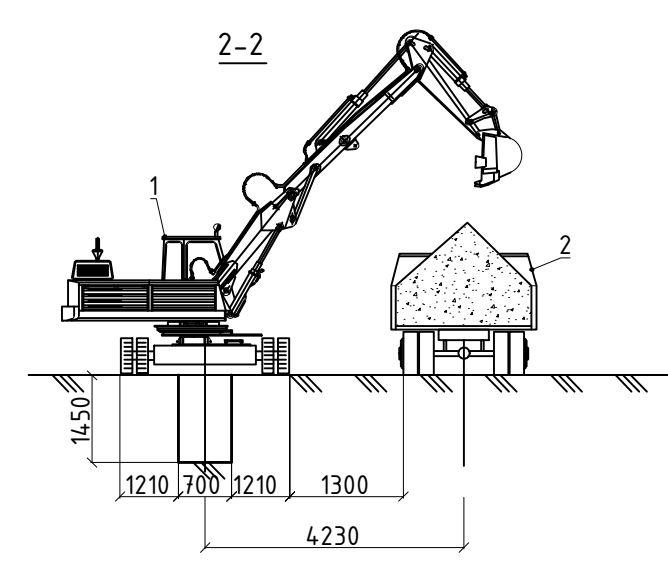
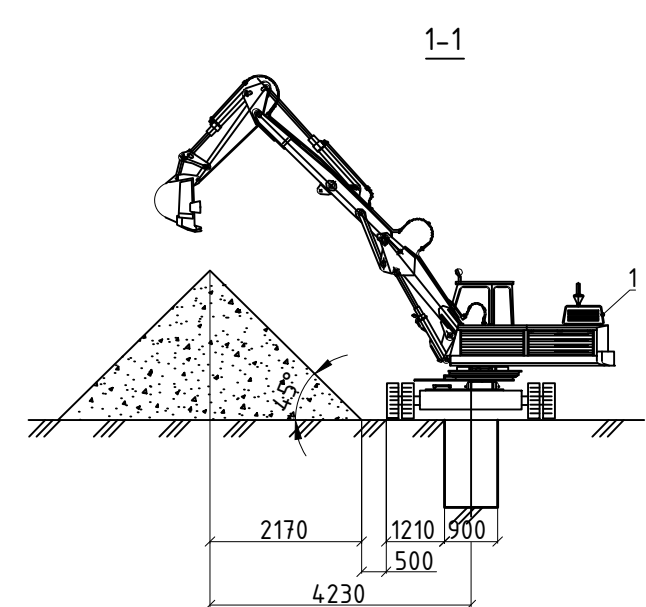
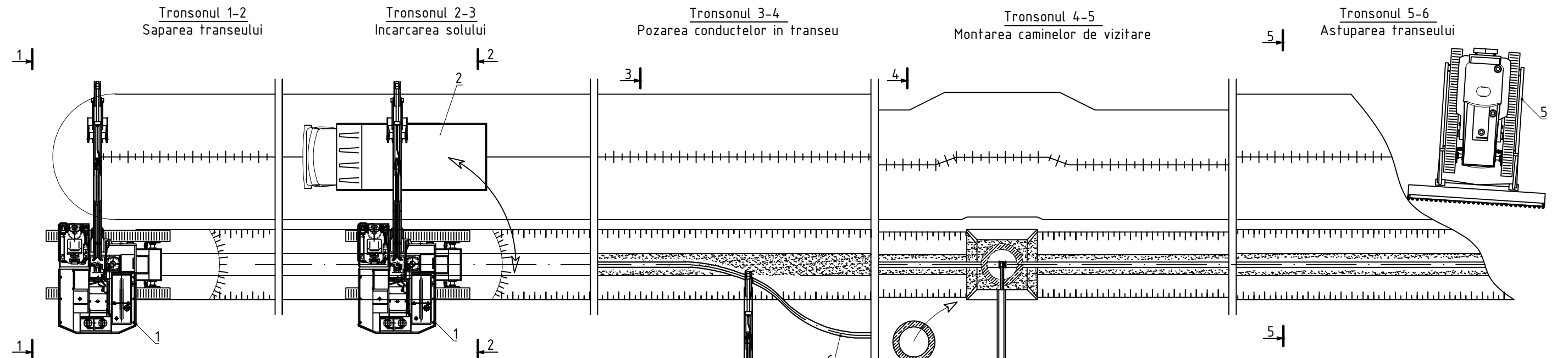
Banda de semnalizare si avertizare a conductelor se va monta cu 100-300mm deasupra conductei si sa asigure continuitate in zona vanelor si a fittingurilor.



						Nr.01/10.03.2022-AE				
						Extinderea sistemului de apeduct si forarea sondei arteziene în s.Mihuleni, r-nul Soldănești.				
Mod	Nr.sec.	Coala	Nr.doc.	Semn.	Data	Retele exterioare apeduct.		Faza	Coala	Coli
								PE	7	
Sp. prin. AC	Railean D.				03.22	Detaliu montaj - banda de semnalizare si avertizare a conductelor.		S.C. "NICARH GRUP" S.R.L. tel: 068908089 email: nicarh_grup@mail.ru		
Executat	Septilici I.			03.22						

Coordonat	
Coordonat	
Взам. инв. №	
Подп. и дата	
Инв. № подл.	

SCHEMA TEHNOLOGICA DE MONTARE A CONDUCTELOR PEHD



Legenda

Poz.	Notare	Nota
1	Excavator	
2	Autobasculanta	
3	Lansator de conducte	
4	Macara	
5	Buldozer	
6	Conducta PEHD	
7	Elemente de asamblare ale caminului de vizitare din beton armat	

Mod	Nr.sec.	Coala	Nr.doc.	Semn.	Data
Sp. prin. AC			Railean D.		03.22
Executat			Septilici I.		03.22

Nr.01/10.03.2022-AE			
Extinderea sistemului de apeduct si forarea sondei arteziene în s.Mihuleni, r-nul Soldănești.			
Rețele exterioare apeduct.			Faza PE
			Coala 8
Schema tehnologica de montare a conductelor PEHD.			Coli
			S.C. "NICARH GRUP" S.R.L. tel: 068908089 email: nicarh_grup@mail.ru
Format A3			

Coordonat

Coordonat

Vzam. inv. №

Podn. u data

Inv. № podl.

S.C. "NICARH GRUP" S.R.L.

Beneficiar:

Primaria satul Mihuleni r-nul Soldanesti

Extinderea sistemului de apeduct si forarea sondei
arteziene în satul Mihuleni r-nul Soldănesti.

obiect Nr.1/10.03.2022-A-1-TH

PROIECT DE EXECUTIE

Piese desenate

PLATFORMA "A"

Chisinau 2022

PROIECT TIP

901-5-32c

CASTELE DE APA UNIFICATE DIN OTEL FABRICATE INDUSTRIAL (SISTEM ROJNOVSCHI) CU VOLUMUL CUVEI DE ~~15, 25, 50~~ M³ SI INALTIMEA TURNULUI DE SUSTINERE DE ~~12, 15, 18~~ M PENTRU ZONELE SEISMICE ~~7, 8, 9~~ GRADE

CONTINUTUL PROIECTULUI

MEMORIU EXPLICATIV.
DESENE PRIVIND SOLUTIILE
ARHITECTURAL CONSTRUCTIVE,
SOLUTIILE TEHNOLOGICE SI DESENE
PRIVIND SOLUTIILE DE AUTOMATIZARE
SPECIFICATIA MATERIALELOR.

VOLUMUL I

Beneficiar: Primaria satul Mihuleni r-nul Soldănesti				S.C. "NICARH GRUP" S.R.L.	
Certificat pe numele Railean Dan Seria 2021-P nr.0728				Licenta A MMII Nr.025300 pina 28.06.2022	
Director	Septilici I.		03.22	ADOPTAT: Nr.1/10.03.2022-A-1-TH Extinderea sistemului de apeduct si forarea sondei arteziene în satul Mihuleni r-nul Soldănesti.	
Manger proi.	Septilici I.		03.22		
Sp. prin.	Railean D.		03.22		
Executor	Septilici I.		03.22		
Nr. inv.					

BORDEROU SETURI PRINCIPALE

Marcarea	Denumirea	Observatii
Nr.01/10.03.2022-AE	Rețele exterioare apeduct.	
Nr.01/10.03.2022-A-1-TH	Tehnologia construcțiilor (castel de apa V=50m ³ , Hp=15,0m)	
Nr.01/10.03.2022-A-2-TH	Tehnologia construcțiilor (sonda de adincime)	
Nr.01/10.03.2022-A-3-TH	Tehnologia construcțiilor (stafia de clorurare)	
Nr.01/10.03.2022-A-PG	Plan general.	
Nr.01/10.03.2022-A-1-CBA	Construcții beton armat.	
Nr.01/10.03.2022-A-AEE	Rețele exterioare energie electrică.	

DATE GENERALE

1. Documentatia de proiect prevede proiectarea castelului de apa conform prevederilor proiectului tip 901-5-32c „Castele de apa unificate din otel fabricate industrial (sistem Rojnovschi) cu volumul cuvei de 45, 25, 50 m³ si inaltimea turnului de sustinere de 12, 15, 18 m pentru zonele seismice 7, 8, 9 grade”.
2. Incercarile hidraulice a castelelor de apa la etansietate sa va efectua doar dupa curatarea si spalarea lor. La finalizarea lucrarilor de constructie-montaj si inainte de darea in exploatare, este necesar ca castelele de apa de spalat si de dezinfectat prin clorinare, ulterior de spalat pana la obtinerea parametrilor fizico-chimice si bacteriologice admisibile. Spalarea si dezinfectarea castelelor de apa trebuie de efectuat de catre antreprenor in prezenta beneficiarului si a reprezentantilor Centrului de Sanatate Publica si rezultatele obtine vor fi incluse in proces-verbal.
3. Verificarea retelelor de distributie a apei se va executa prin incercari hidraulice la presiune in doua etape conform p.7.6 din СНиП 3.05.04-85 “Наружные сети и сооружения водоснабжения и канализации”, dupa cum urmeaza:
 - presiunea hidraulica de incercare (la rezistenta) elaborata pina la astuparea transeelor - 1,5xPlucru;
 - presiunea hidraulica pentru receptia finala (la etansietate) elaborata dupa astuparea transeelor - 1,3xPlucru.5.

BORDEROUL DESENELOR DE EXECUTIE A SETULUI PRINCIPAL

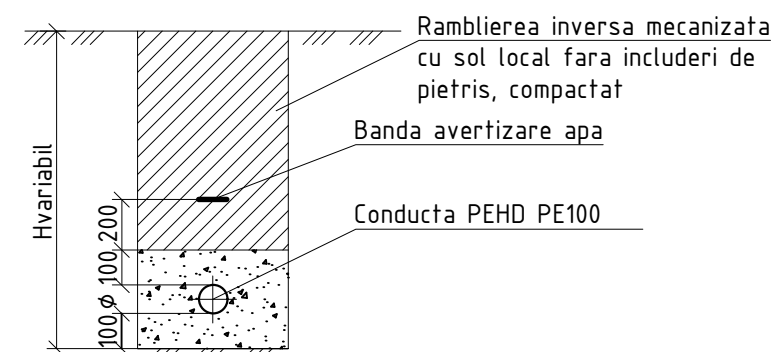
Coala	Denumirea	Nota
1	Date generale.	
2	Planul. Sectiunea. Schema de montaj a armaturilor.	
3-4	Tabelul caminelor de vizitare	
5	Schema de montare a elementelor de imbinare MC.	
6	Schema de asamblare a scarilor.	
7	Supapa de sens Ø80.	

LEGENDA

- A1 — Rețele de distributie a apei proiectate
- A9 — Aductiunea apei proiectata
- A11 — Conducta preaplin proiectata
- A12 — Conducta de golire proiectata
- A1-1 Camin de vizitare proiectat
- CG-1 Camin de golire proiectat

SECTIUNEA 1-1

Pozarea conductelor PEHD PE100
in transeu in sol uscat



Diametrul conductei, mm	Latimea transeului, m
D90	700
D63	700

BORDEROUL DOCUMENTATIEI DE REFERINTA SI ANEXATE

Documentatia de referinta		
ТП 901-09-11.84	“Колодцы водопроводные круглые из сборного железобетона для труб Ду=50-600мм” альбом II.	
Documentatia anexata		
Nr.5/15.11.2021-A-1-TH.SU	Specificatia utilajului si a materialelor.	2 foi

Documentatia de proiect este elaborata conform normativelor in constructii in vigoare in Republica Moldova cu asigurarea criteriilor de calitate in constructii respectind exigentele esentiale:

A - rezistenta si stabilitatea;

B - siguranta in exploatare;

C - securitatea la foc;

D - igiena, sanatatea oamenilor, refacerea si protectia mediului inconjurator;

E - izolare termica, hidrofuga si economie de energie;

F - protectia impotriva zgomotului;

G - utilizare sustenabila a resurselor naturale.

/Railean Dan/

Beneficiar: Primaria satul Mihuleni, r-nul Soldănesti						S.C. “NICARH GRUP” S.R.L.		
Certificat pe numele Railean Dan Seria 2021-P nr.0728						Licenta A MMII Nr.025300 pina 28.06.2022		
Nr.1/10.03.2022-A-1-TH						Extinderea sistemului de apeduct si forarea sondei arteziene n satul Mihuleni r-nul Soldănesti.		
Mod	Nr.sec.	Coala	Nr.doc.	semn.	Data	Castele de apa unificat din otel fabricate industrial cu volumul cuvei 50 m ³ , inaltimea turnului de sustinere 18,0m.		
Director	Septilici I.							
Manager pr.	Septilici I.					Faza	Coala	Coli
						PE	1	8
Sp. prin.	Railean D.				03.22	Date generale.		
Executor	Septilici I.				03.22			
						S.C. “NICARH GRUP” S.R.L. tel: 068908089 email: nicarh_grup@mail.ru		

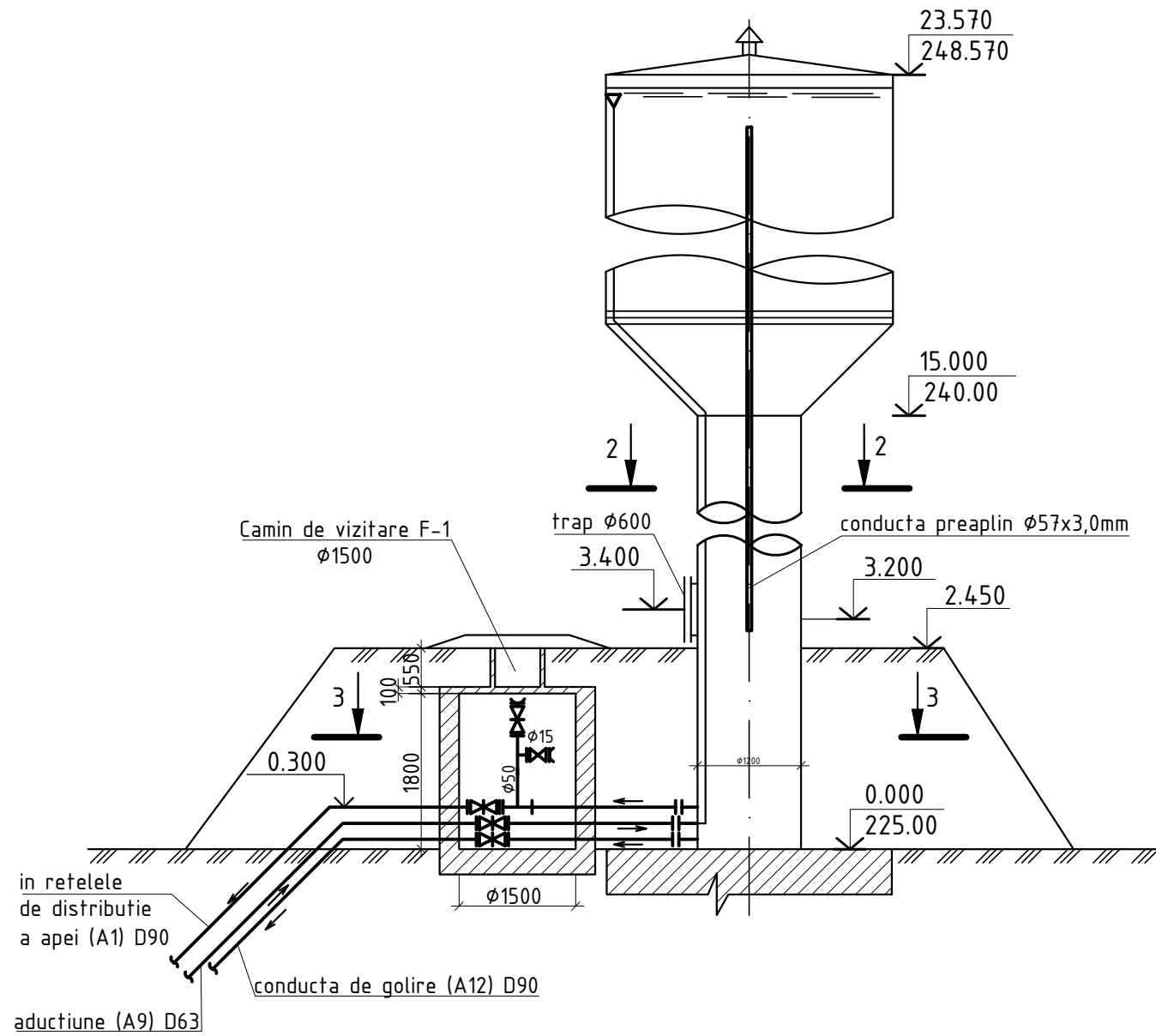
Coordonat

Взам. инв. №

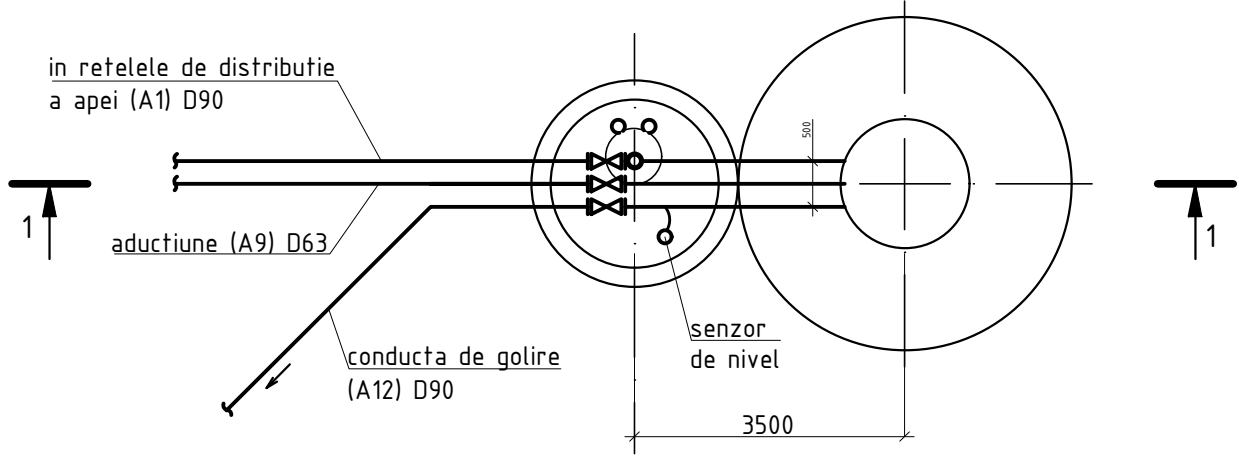
Подп. и дата

Инв. № подл.

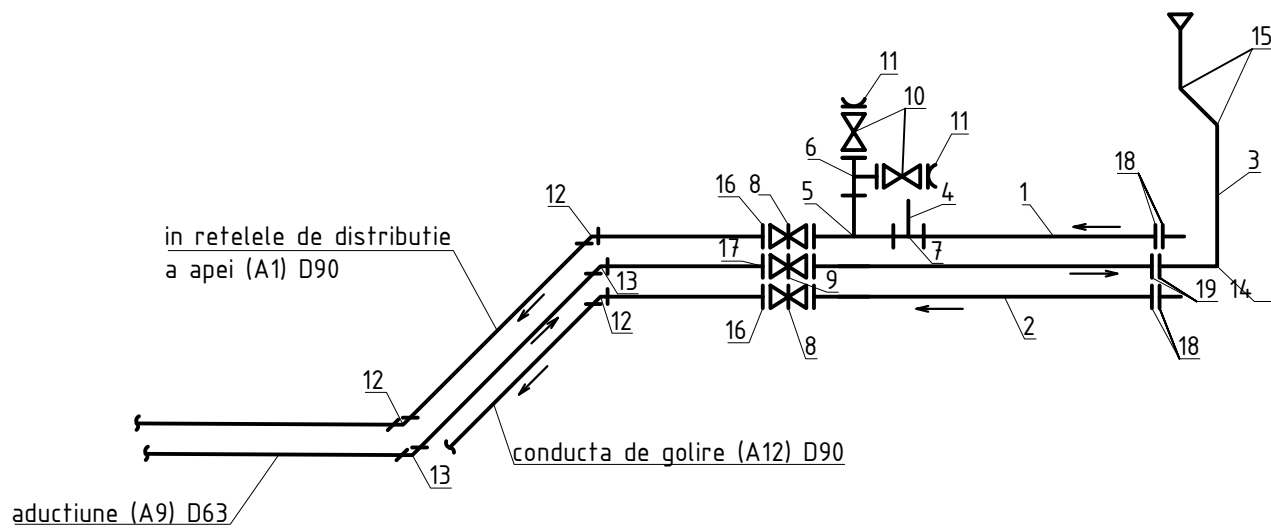
SECTIUNEA 1-1



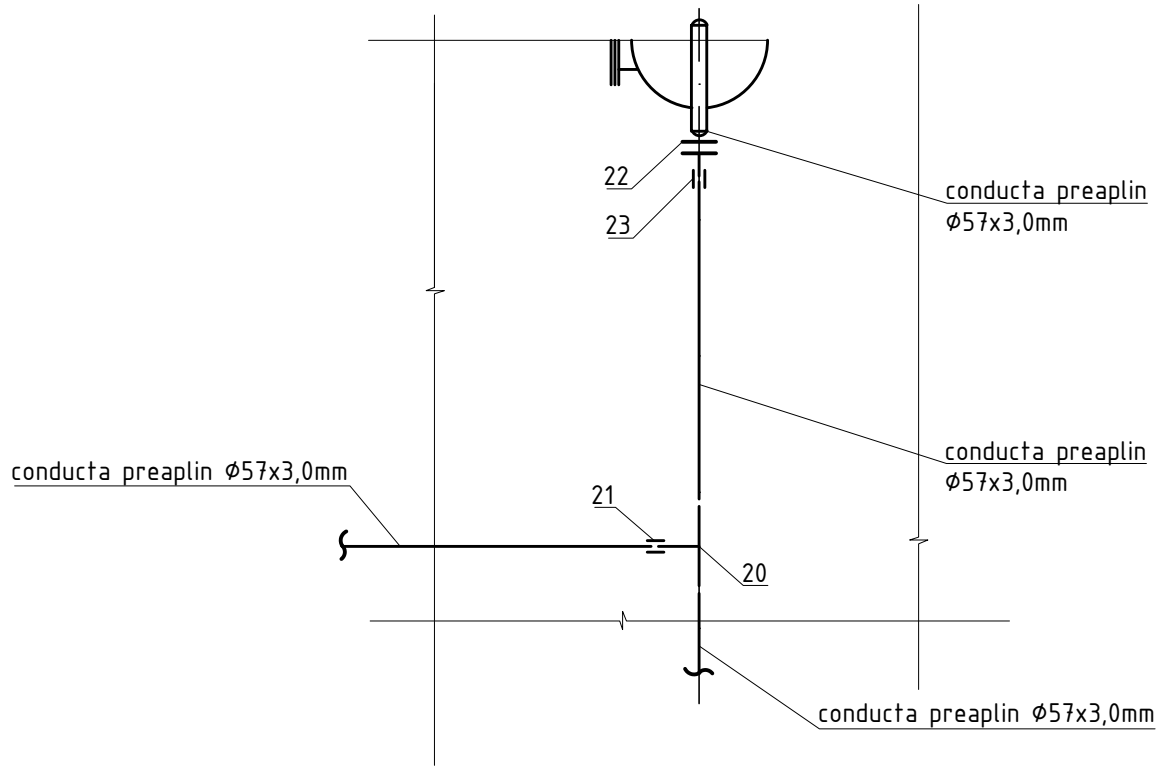
SECTIUNEA 3-3



SCHEMA DE MONTAJ A ARMATURILOR

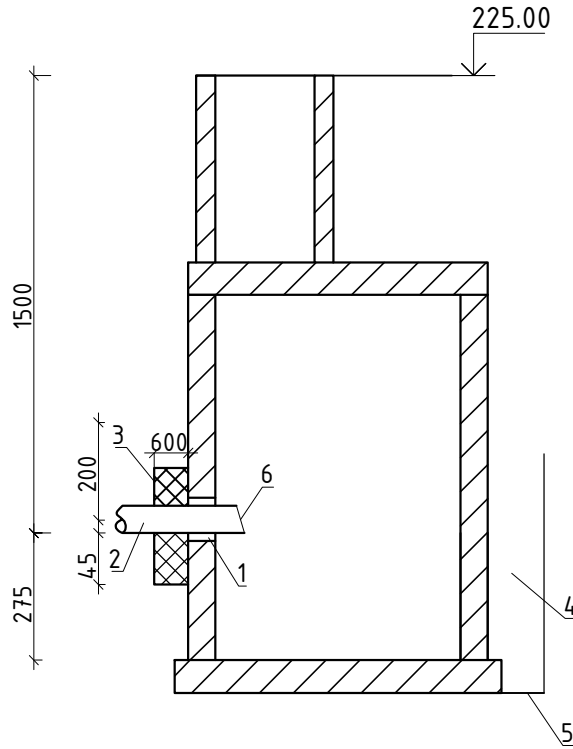


SECTIUNEA 2-2



						Nr.1/10.03.2022-A-1-TH					
						Proiectarea sistemului de alimentare cu apă potabilă, forarea sondei arteziene în s.Curătura, com.Alcedar, r-nul.Soldănești.					
Mod	Nr.sec.	Coala	Nr.doc.	semn.	Data	Castele de apa unificat din otel fabricate industrial cu volumul cuvei 50 m ³ , inaltimea turnului de sustinere 18,0m.			Faza	Coala	Coli
									PE	2	
Sp. prin.	Railean D.				03.22	Planul. Sectiunea. Schema de montaj a armaturilor.			S.C. "NICARH GRUP" S.R.L. tel: 068908089 email: nicarh_grup@mail.ru		
Executor	Septilici I.				03.22						

DETALIEREA
caminului de golire
CG-1 Ø2000



LEGENDA:

- 1 - tub de protectie PVC SN8 DN200 de trecere prin peretii caminului de vizitare (vezi specificatia 01/21-A-1-TH.SU)
 2 - conducta de golire PEHD PE100 SDR17 PN10 D90 (vezi specificatia Nr.5/15.11.2021-A-1-TH.SU)
 3 - dop de argila
 4 - astuparea ulterioara cu sol existent
 5 - sol existent tasat
 6 - supapa de sens Ø80 (vezi coala 7)

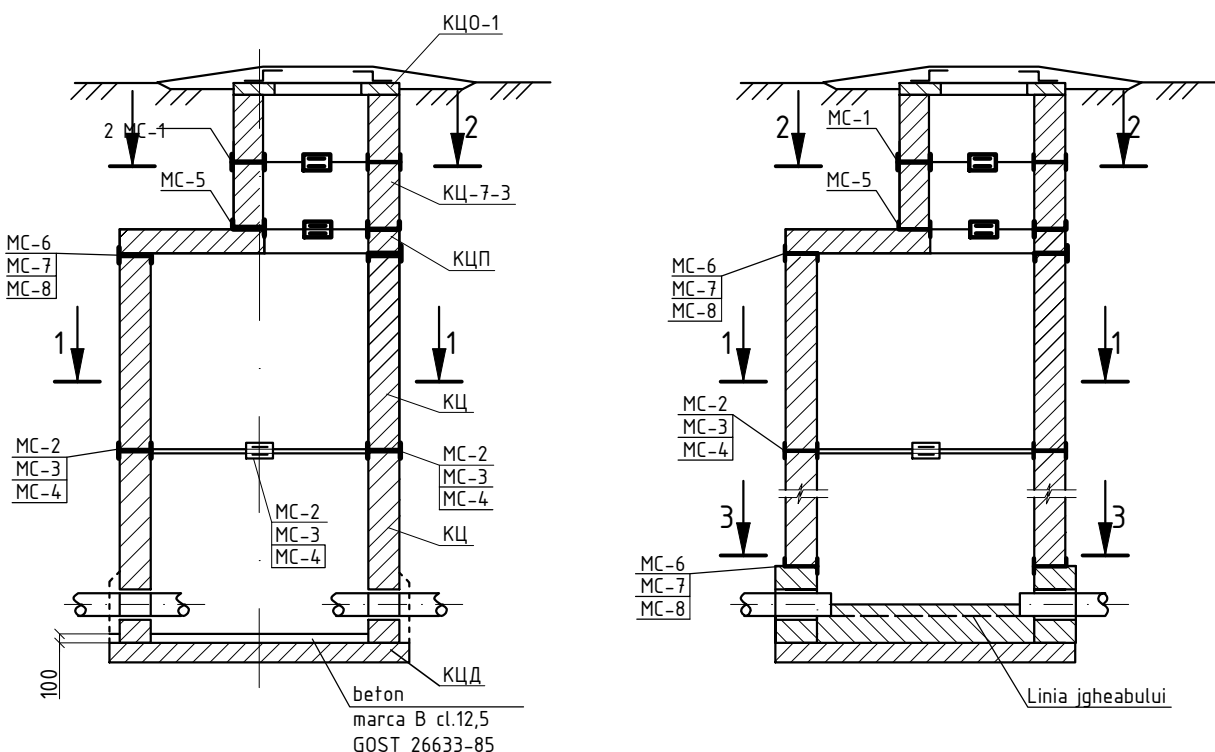
Coordonat					
Coordonat					
Vazm. unv. №					
Podn. u data					
Inb. № podl.					

Nr.1/10.03.2022-A-1-TH

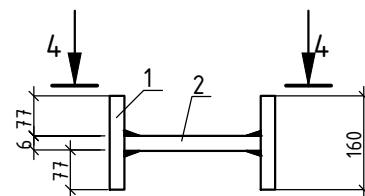
Proiectarea sistemului de alimentare cu apă potabilă, forarea sondei arteziene în s.Curățura, com.Alcedar, r-nul.Soldănești.

Mod	Nr.sec.	Coala	Nr.doc.	semn.	Data	Faza	Coala	Coli
						PE	4	
						Castele de apa unificat din otel fabricate industrial cu volumul cuvei 50 m ³ , inaltimea turnului de sustinere 18,0m.		
						S.C. "NICARH GRUP" S.R.L. tel: 068908089 email: nicarh_grup@mail.ru		
	Sp. prin.	Railean D.			03.22	Tabelul caminilor de vizitare.		
	Executor	Septilici I.			03.22			

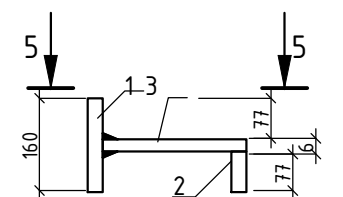
SCHEMA DE MONTARE A ELEMENTELOR DE IMBINARE MC IN CAMINELE DE VIZITARE DIN ELEMENTE PREFABRICATE DIN BETON ARMAT



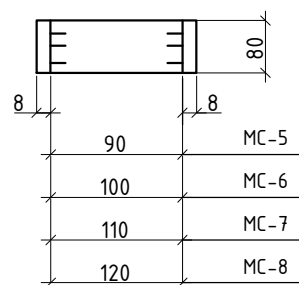
MC-1, MC-2, MC-3, MC-4



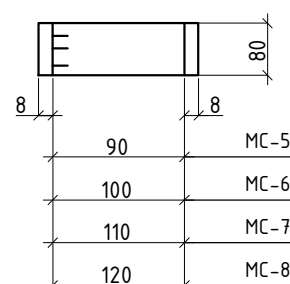
MC-5, MC-6, MC-7, MC-8



4-4



5-5



Specificatie

Marca	Nr. poz.	Profil	Lungimea, mm	Cant.	Masa, kg		
					1 poz	total poz.	Total
MC-1	1	-80x8	160	2	0.8	1.6	1.94
	2	-80x8	90	1	0.34	0.34	
MC-2	1	-80x8	160	2	0.8	1.6	1.98
	2	-80x8	100	1	0.38	0.38	
MC-3	1	-80x8	160	2	0.8	1.6	2.01
	2	-80x8	100	1	0.41	0.41	
MC-4	1	-80x8	160	2	0.8	1.6	2.05
	2	-80x8	120	1	0.45	0.45	
MC-5	1	-80x8	160	1	0.8	0.8	1.56
	2	-80x8	84	1	0.42	0.42	
	3	-80x6	90	1	0.34	0.34	
MC-6	1	-80x8	160	1	0.8	0.8	1.6
	2	-80x8	84	1	0.42	0.42	
	3	-80x6	100	1	0.38	0.38	
MC-7	1	-80x8	160	1	0.8	0.8	1.63
	2	-80x8	84	1	0.42	0.42	
	3	-80x6	110	1	0.41	0.41	
MC-8	1	-80x8	160	1	0.8	0.8	1.67
	2	-80x8	84	1	0.42	0.42	
	3	-80x6	120	1	0.45	0.45	

Diametrul caminului/gurii de acces, mm	Marca elementului de imbinare
700	MC-1; MC-5
1000	MC-2; MC-6
1500	MC-3; MC-7
2000	MC-4; MC-8

Nota:

1. Prezenta coala este elaborata conform prevederilor proiectelor tip 902-09-22.84 A-VIII.88 si 901-09-11.84 A-VI.88.
2. In rosturile intre elementele prefabricate din beton armat se monteaza uniform elementele de imbinare MC din otel de marca B art.3 cl.2 conform GOST 380-88**.
3. Inainte de montare, elementele de imbinare MC de acoperit in doua straturi cu vopsea XB-124 pe grund XC-010.
4. Metoda de sudura - cu electrozi З42-А, h=6mm.

Nr.1/10.03.2022-A-1-TH						
Proiectarea sistemului de alimentare cu apă potabilă, forarea sondei arteziene în s.Curătura, com.Alcedar, r-nul.Soldănești.						
Mod	Nr.sec.	Coala	Nr.doc.	semn.	Data	
Castele de apa unificat din otel fabricate industrial cu volumul cuvei 50 m ³ , inaltimea turnului de sustinere 18,0m.				Faza	Coala	Coli
				PE	5	
Schema de montare a elementelor de imbinare MC.				S.C. "NICARH GRUP" S.R.L. tel: 068908089 email: nicarh_grup@mail.ru		
Sp. prin.	Railean D.			03.22		
Executor	Septilici I.			03.22		

Coordonat

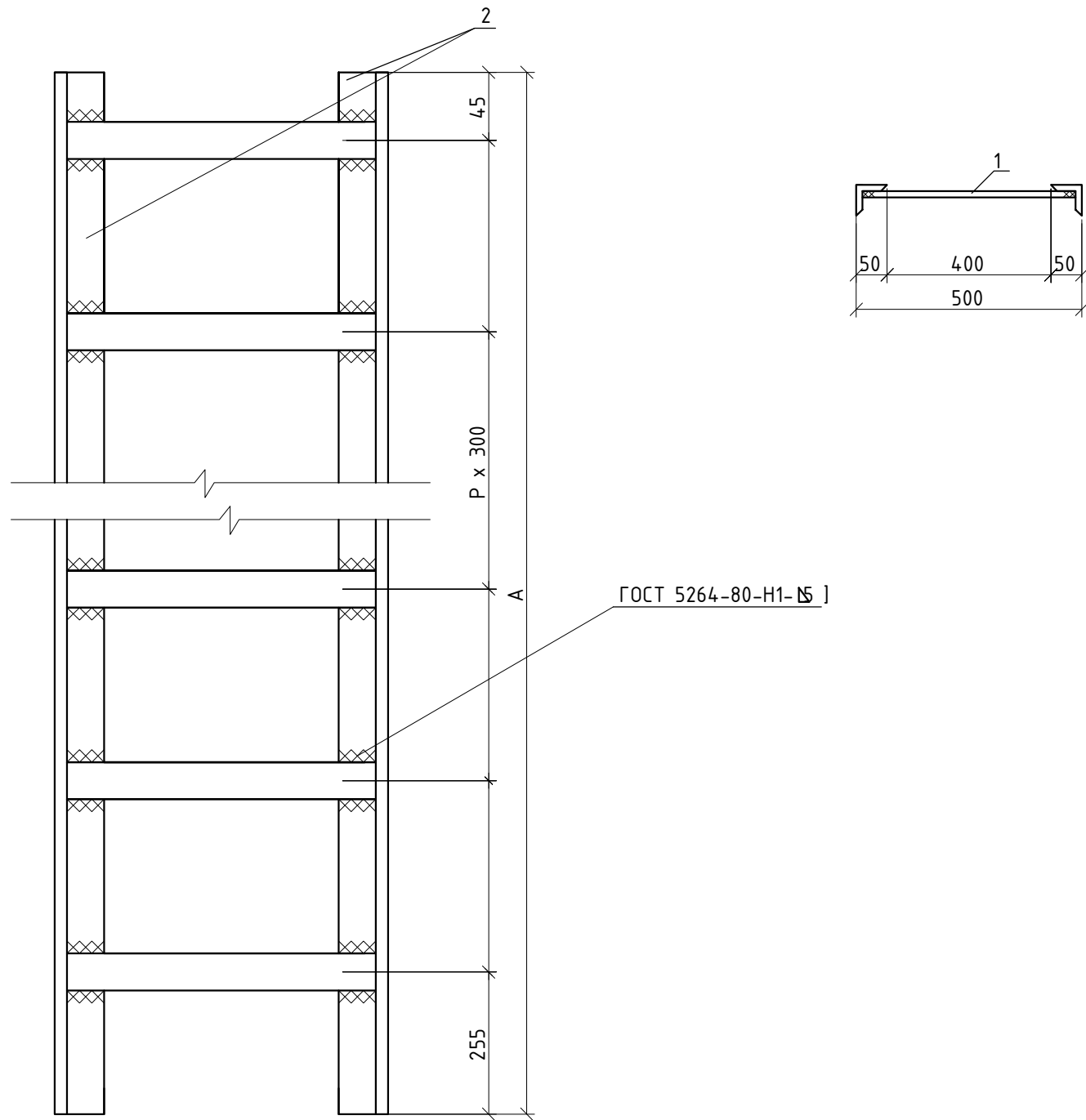
Coordonat

Vzam. inv. №

Podn. u data

Inv. № podl.

SCHEMA DE ASAMBLARE A SCARILOR



Specificatie

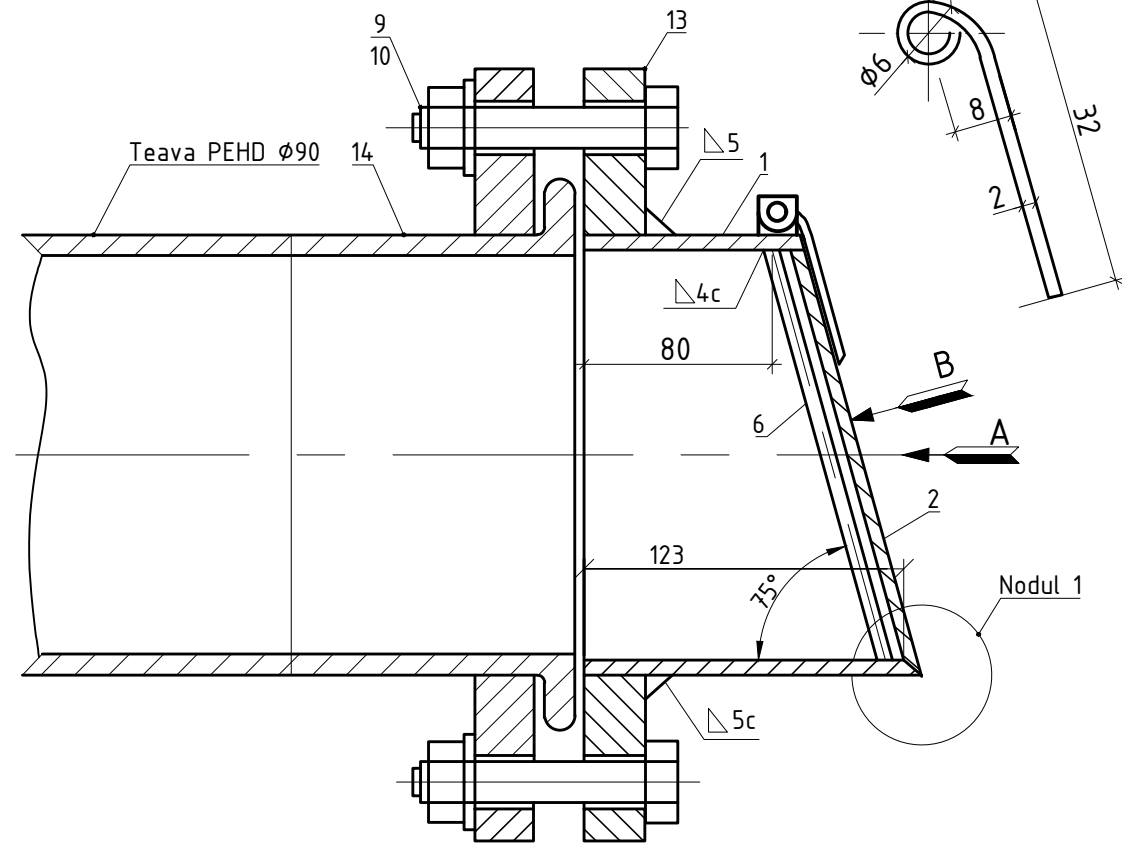
Semnificatia	Marca	Dimensiuni, mm		Masa kg
		A	P	
901-09-11.84 КЖИ. С1-00	С-1	1200	4	13.84
-01	С-2	1500	5	17.08
-02	С-3	1800	6	20.30
-03	С-4	2250	7	23.68
-04	С-5	2400	8	26.74

Nota:
1. De aplicat un strat de grund dupa care de vopsit scarile cu vopsea pe baza de ulei de 2 ori.

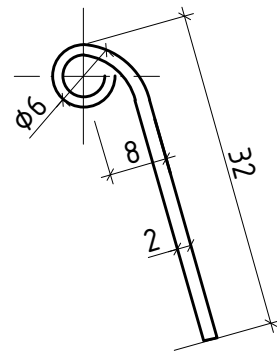
						Nr.1/10.03.2022-A-1-TH				
						Proiectarea sistemului de alimentare cu apă potabilă, forarea sondei arteziene în s.Curătura, com.Alcedar, r-nul.Soldănesti.				
Mod	Nr.sec.	Coala	Nr.doc.	semn.	Data	Castele de apa unificat din otel fabricate industrial cu volumul cuvei 50 m ³ , inaltimea turnului de sustinere 18,0m.		Faza	Coala	Coli
								PE	6	
Sp. prin.	Railean D.				03.22	Schema de asamblare a scarilor.		S.C. "NICARH GRUP" S.R.L. tel: 068908089 email: nicarh_grup@mail.ru		
Executor	Septilici I.				03.22					

Coordonat					
Coordonat					
Взам. инв. №					
Подп. и дата					
Инв. № подл.					

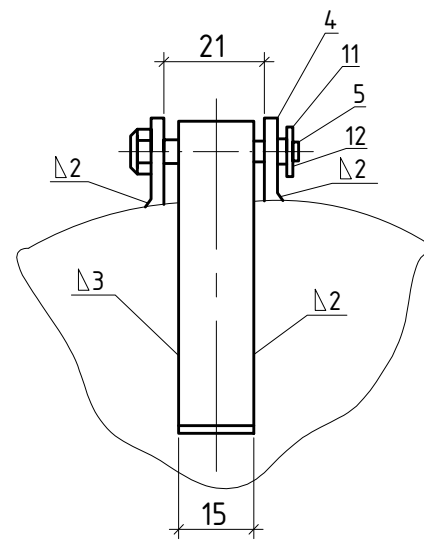
SECTIUNEA 1-1



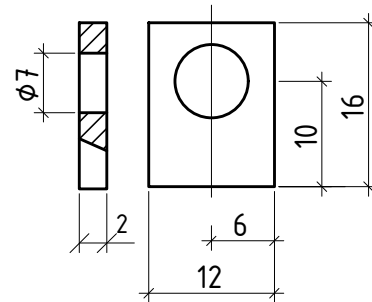
Detaliu poz.3



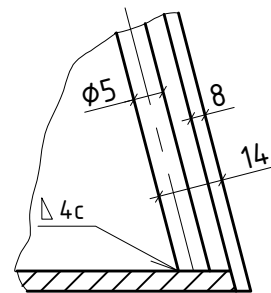
Nodul 2



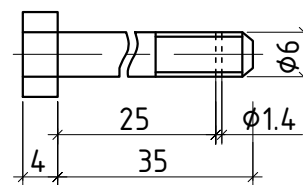
Detaliu poz.4



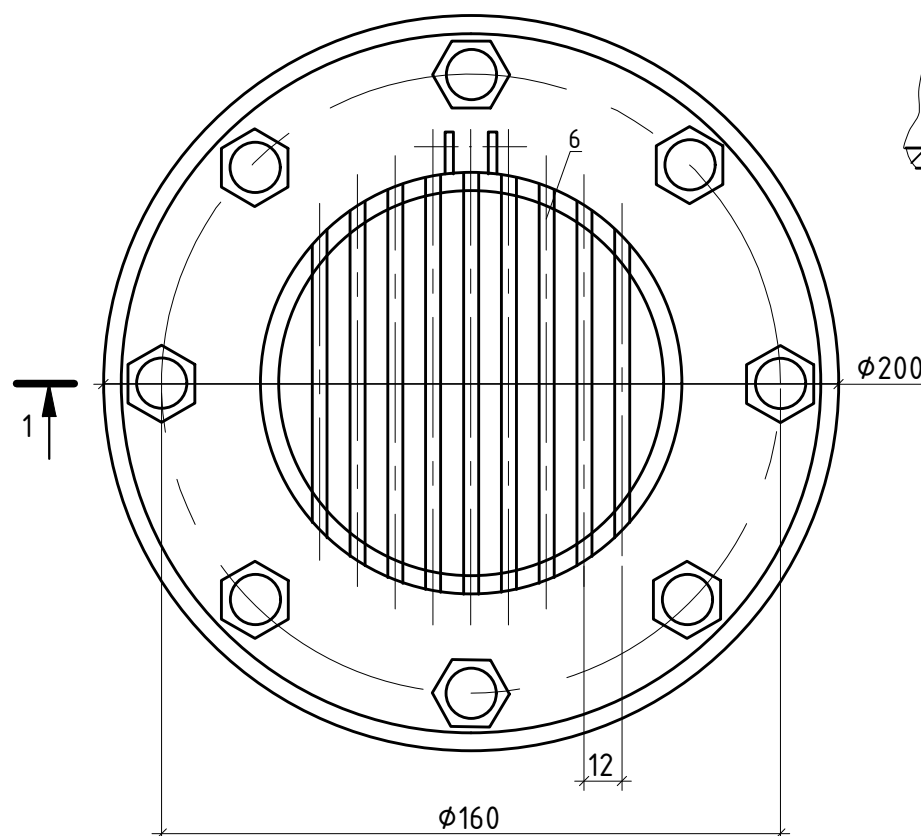
Nodul 1



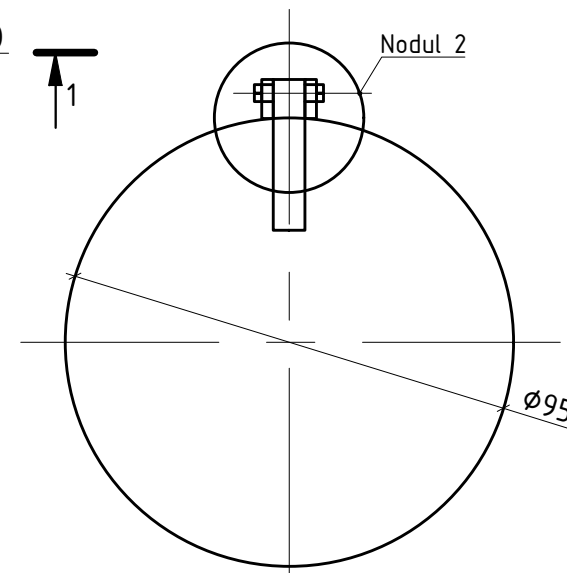
Detaliu poz.5



VEDERE "A"



VEDERE "B"



Specificatie

Pozitia	Denumirea si caracteristica tehnica a utilajului si materialelor	Tipul, marca utilajului. Notatia documentului si numărul	Unitatea de masu.	Canți.	Masa kg	Notă
1	ГОСТ 10704-91	Teavă otel Ø95x3,2 mm	m.l.	0.20		
2	ГОСТ 19903-74*	Capac, d = 8 mm	buc.	1		
3	ГОСТ 19903-74*	Scoaba	buc.	1		
4	ГОСТ 19903-74*	Ureche	buc.	2		
5	ГОСТ 7798-70*	Surub M6x3,5	buc.	1		
6	ГОСТ 5781-82*	Armătura Ø55	buc.	9		
7	ГОСТ 7338-77*	Garnitură de etansare d = 3 mm	buc.	1		
8	ГОСТ 7798-70*	Surub M16x80	buc.	8		
9	ГОСТ 5915-70*	Piuliță M16	buc.	8		
10	ГОСТ 11371-78*	Saibă M16	buc.	8		
11	ГОСТ 11371-78*	Saiba M6	buc.	1		
12	ГОСТ 397-79*	Splint 1,2x10	buc.	1		
13	ГОСТ 12820-80*	Flansă sudabilă otel P= 0,6 MPa Ø80	buc.	1		
14		Adaptor cu flansă cu protecție la smulgere, pentru conducte din PEHD Ø90x80	buc.	1		

- Supapa de sens este proiectată conform proiectului tip 901-5-35.85.
- Supapa de sens se deschide sub presiunea apei de 0,1 m.
- Urechea, poz.4 se se sudeze pe teava poz.1 in complet cu capacul poz.2.
- Sudura sa se efectueze cu electrod tip 3-42 conform ГОСТ 9467-75*.
- Supapa de sens, dupa montare, va fi curatata si supuse izolarii anticorozive cu vopsea. Vopseaa anticoroziva trebuie sa contina grund epoxidic bogat in zinc, vopsea epoxidica si vopsea poliuretanică acrilica. Tehnologia si procesul de acoperire a acestei vopsele trebuie sa fie certificata in Republica Moldova. Performanta anticoroziva trebuie sa respecte mediul C4, C5 al ISO12944. Durata de viata efectiva trebuie sa fie de peste 10 ani. Adincimea de corozione nu trebuie sa fie mai mare de 0,5 mm in 10 ani.

Nr.1/10.03.2022-A-1-TH

Proiectarea sistemului de alimentare cu apă potabilă, forarea sondei arteziene în s.Curătura, com.Alcedar, r-nul.Soldănesti.

Mod	Nr.sec.	Coala	Nr.doc.	semn.	Data
Sp. prin.	Railean D.				03.22
Executor	Septilici I.				03.22

Faza	Coala	Coli
PE	7	

Castele de apa unificat din otel fabricate industrial cu volumul cuvei 50 m³, inaltimea turnului de sustinere 18,0m.

Supapa de sens Ø80.

S.C. "NICARH GRUP" S.R.L.
tel: 068908089
email: nicarh_grup@mail.ru

Pozitia	Denumirea si caracteristica tehnica a utilajului si materialelor. Uzina producatoare (pentru utilajul de import tara, firma)	Tipul, marca utilajului. Notatia documentului si numarul	Unitatea de masura	Canfiti.	Masa kg																								
1	Castel de apa V=50m ³ , Hp=15,0m		buc.	1																									
2	Conducta din otel	ø89x4.0 ГOCT 10704-91	m.l.	10.0																									
3	idem	ø57x3.0 ГOCT 10704-91	m.l.	24.0																									
4	idem	ø16x1.4 ГOCT 10704-91	m.l.	0.5																									
5	Teu sudabil otel	ø80x50 ГOCT 10704-91	buc.	1																									
6	idem	ø50x50 ГOCT 10704-91	buc.	1																									
7	idem	ø80x15 ГOCT 10704-91	buc.	1																									
8	Robinet cu sertar cauciucat fonta	ø80	buc.	2																									
9	idem	ø50	buc.	1																									
10	Robinet antiincendiar cu mufa si racord	ø50	buc.	2																									
11	Cap mufa conexiune	ø50	buc.	2																									
12	Cot 45 PE100 sudat cap la cap	ø90	buc.	3																									
13	idem	ø63	buc.	2																									
14	Cot 90 otel	ø50	buc.	1																									
15	Cot 45 otel	ø50	buc.	2																									
16	Adaptor cu flansa cu protectie la smulgere, pentru conducte din PEHD	ø80x90	buc.	2																									
17	Adaptor cu flansa cu protectie la smulgere, pentru conducte din PEHD	ø50x63	buc.	2																									
18	Flanse din otel	ø80	buc.	6																									
19	idem	ø50	buc.	3																									
Apeduct																													
20	ncercariile hidraulice (castel de apă)	vezi p.2 date generale	buc.	1																									
21	Spălarea si dezinfectarea castelului de apă	vezi p.2 date generale	buc.	1																									
22	Tub de protectie PVC SN8 L = 200 mm	ø200 vezi figura 1, coala 3	buc.	7																									
23	Cămin de vizitare beton armat	ø2000	buc.	1																									
24	idem	ø1500	buc.	1																									
25	Capac compozit pas liber 600 rama 887 B125	EN 124:1996	buc.	2																									
26	Pereu pentru capace din compozit B125	vezi figura 2, coala 3	m ²	10																									
27	Supapa de sens	ø80 vezi coala 7	buc.	1																									
28	Conducta PEHD PE100 SDR17 PN10	ø50 A11	m.l.	11.4																									
29	Conducta PEHD PE100 SDR17 PN10	ø90 A12	m.l.	8.1																									
Nr.1/10.03.2022-A-1-TH-SU																													
Extinderea sistemului de apeduct si forarea sondei arteziene în satul Mihuleni r-nul.Soldănesti.																													
<table border="1" style="width: 100%; border-collapse: collapse;"> <thead> <tr> <th>Mod</th> <th>Nr.sec.</th> <th>Coala</th> <th>Nr.doc.</th> <th>semn.</th> <th>Data</th> </tr> </thead> <tbody> <tr> <td> </td> <td> </td> <td> </td> <td> </td> <td> </td> <td> </td> </tr> <tr> <td> </td> <td> </td> <td> </td> <td> </td> <td> </td> <td> </td> </tr> <tr> <td> </td> <td> </td> <td> </td> <td> </td> <td> </td> <td> </td> </tr> </tbody> </table>						Mod	Nr.sec.	Coala	Nr.doc.	semn.	Data																		
Mod	Nr.sec.	Coala	Nr.doc.	semn.	Data																								
Castele de apa unificat din otel fabricate industrial cu volumul cuvei 50 m ³ , inaltimea turnului de sustinere 18,0m.			Faza	Coala	Coli																								
			PE	1	2																								
Sp. prin.			S.C. "NICARH GRUP" S.R.L.																										
Executor			tel: 068908089																										
Railean D.			email: nicarh_grup@mail.ru																										
Septilici I.																													
03.22																													
03.22																													

Proiectant
"GP Mixt Expert" S.R.L.

Proiectant general
S.C. "NICARH GRUP" S.R.L

Beneficiar: Primaria s. Mihuleni

PROIECT DE EXECUTIE

Sonda arteziana. Platforma A

Obiect: "Extinderea sistemului de apeduct si forarea sondei arteziene in s.Mihuleni, r-nul Soldanesti."

Compartimentul: Retele Exterioare de Alimentare cu Energie electrica

Nr. obiectului: 01 / 10. 03. 2022 - A - REAE

CHISINAU - 2022

Proiectant
"GP Mixt Expert" S.R.L.

Proiectant general
S.C. "NICARH GRUP" S.R.L

Beneficiar: Primaria s. Mihuleni

PROIECT DE EXECUTIE

Sonda arteziana. Platforma A


Obiect: "Extinderea sistemului de apeduct si forarea sondei arteziene in s.Mihuleni, r-nul Soldanesti."

Compartimentul: Retele Exterioare de Alimentare cu Energie electrica

Nr. obiectului: 01 / 10. 03. 2022 - A - REAE

Specialist Principal

CHISINAU - 2022

 *A. Seretinean*

Coordonat 07.22 Specialist PG 07.22 Specialist TH	Borderoul setului principal de desene de executie 01 / 10. 03. 2022 - A - REAE		
	Coala	Denumire	Nota
	1	Date generale (inceput)	
	2	Date generale (sfirsit)	
	3	Schema de alimentare 0,4 kV	
	4	Schema de calcul a curentilor de s.c. Tabelul de calcul a curentilor de s.c. monofazat	
	5	Plan de situatie	
	6	Planul de trasare a retelelor 0,4 kV (inceput)	
	7	Planul de trasare a retelelor 0,4 kV (continuare)	
	8	Planul de trasare a retelelor 0,4 kV (sfirsit)	
	9	Borderoul lucrarilor de montaj/demontaj	
10	Borderoul de cabluri		
11	Tabelul de alegere a cablurilor		
Borderoul documentelor citate si anexate			
Marcare	Denumire	Nota	
Documente, norme citate:			
NCM G.01.03-2016	Dispozitive electrotehnice		
ГОСТ 21.210-2014	Условные графические изображения электрооборудования и проводок на планах		
5.107-150	Прокладка проводов и кабелей в стальных трубах		
A10-93	Зашитное заземление и зануление электрооборудования		
5.407-112	Установка групповых осветительных щитков		
Арх. №26.0086	Одноцепные, двухцепные и переходные железобетонные опоры		
	ВЛИ 0,38 кВ с СИП-2 с линейной арматурой компании «Тайко Электроникс Симель»		
A5-92	"Прокладка кабелей напряжением до 35 кВ в траншеях"		
Documente anexate			
01/10.03.2022-A-REAE.SU	Specificatia utilajului	5 coli	

COORDONARE	
Organizatia	Stampila, data, semnatura, (numele de familia clar)
Primaria satului Mihuleni	
„RED-NORD” S.A.	
Arhitect-sef	

în locul N inv.	Semnatura, data	N inv. original	<p>- Desenele de executie sunt elaborate in corespundere cu normele si regulile in vigoare si asigura criteriile principale ale calitatii reglementate de Legea privind calitatea in constructii:</p> <p>A - rezistenta si stabilitate; B - siguranta in exploatare; C - siguranta la foc; D - igiena, sanatatea oamenilor, refacerea si protectia mediului; E - izolatie termica, hidrofuga si economie de energie; F - protectie contra zgomotului; G - Utilizare sustenabila a resurselor naturale</p>

Proiectantul general: S.C. "NICARH GRUP" S.R.L					
Beneficiar: Primaria s. Mihuleni					
Certificat de urbanism eliberat de primaria s. Mihuleni					
Sp. Principal Certificat seria 2019-P Nr.0323 din 21.08.2019					
01 / 10. 03. 2022 - A - REAE					
Extinderea sistemului de apeduct si forarea sondei arteziene in s.Mihuleni, r-nul Soldanesti.					
Mod.	Nr.part.	Foia	Nr.doc.	Semn.	Data
Platforma A. satul Mihuleni				Faza	Coala
Sonda arteziana.				PE	1
Retele Exterioare de Alimentare cu Energie electrica				Coli	11
Date generale (inceput)				"GP Mixt Expert" SRL	
Sp. Principal	A. Seretinean			07.22	
Elaborat	Iu. PASCARI			07.22	

Pentru orice informatii sau detalii legate de proiect va rog sa ma contactati la numarul 060272240 sau 078065757

Indicatii generale

Proiectul retelelor de alimentare cu energie electrica a sondei arteziene (Platforma A / s. Mihuleni) 0,4kV si partial a echipamentului electric de forta a acesteia a fost efectuat in baza:

- sarcinilor de proiectare a beneficiarului si sarcinilor din compartimetele adiacente;
- certificatului de urbanism;
- conditii tehnice „RED-NORD” S.A. Nr.976 din 28.03.2022;
- copia ridicarii topografice Sc. 1:500;
- corepunde cerintelor:

- a. NCM G.02.03:2017 “Proiectarea retelelor electrice orasenesti”;
- b. Правил устройства электроустановок (ПУЭ);
- c. NCM G.03.02:2015 “Rețele si instalatii exterioare de canalizare”;
- d. Regulament pentru furnizarea si utilizarea energiei electrice;
- e. NCM G.01.03.2016 “Instalatii electrice. Dispozitive electrotehnice”.

Alimentarea cu energie electrica

Tensiunea in retea 380/220 V. Sistemul de legare la pamint de tip TN-C-S.

Puterea de calcul constituie 5,0 kW.

Dupa categoria de fiabilitate a alimentarii cu energie electrica, receptoarele obiectului sunt de categoria III.

Conditii climatice:

Dupa vint - III;

Dupa chiciura - IV.

Proiectul prevede:

- alimentarea cu energie electrica a sondei arteziene de la PT-411, ID-0,4 kV, fid.nou prin LEAI Al* 3x50+1x54,6 pe piloni proiectati si existenti (starea pilonilor existenti este satisfacatoare);

- montarea panoului de evidenta si distributie PEvD pe constructia metalica;
- montarea tabloului de dirijarea a sondei TDS pe constructia metalica;
- iluminat de avarie (pentru iluminatul de avarie se va utiliza o lanterna electrica cu baterii);

- pozarea cablului in furtun metalic de la panoul de evidenta si distributie PEvD pina la tabloul de dirijare a sondei TDS;

- alimentarea cu energie electrica a pompei de drenaj de la panoul de evidenta si distributie PEvD;

- alimentarea cu energie electrica a iluminatului teritoriului se efectueaza de la panoul de evidenta si distributie PEvD. Corpul de iluminat este montat pe pilonul proiectat Nr.21 si Nr.22;

- dirijarea iluminatului exterior se efectuiaza prin intermediul unui temporizator digital, in care este programat calendarul conectorilor/deconectorilor. Totodata este posibila conectarea/deconectarea iluminatului manuala, fara utilizarea dispozitivelor de automatizare;

- legarea la pamint a stlpilor din beton armat se efectuiaza prin intermediul armaturii acestora, in conformitate cu 2.5.132 ПУЭ. Rezistenta instalatiei de legare la pamint a nu trebuie sa fie mai mare de 30 Ω.

Dirijarea pompei se efectuiaza cu tabloul de dirijare a sondei TDS.

Tabloul de dirijare a sondei permite:

- alegerea regimului, pompare sau drenaj;
- conectarea/deconectarea pompei, in urma semnalelor primite de la senzorii instalati;
- controlul si afisarea curentului de lucru a pompei;
- controlul si afisarea situatiilor de avarie.

Deconectarea de avarie a TDS are loc in urmatoarele cazuri:

- suprasarcina inadmisibila in timpul pornirii sau in regim de lucru;
 - disparitia unei sau a doua faze;
 - asimetria tensiunii de alimentare;
 - regim de mers in gol a pompei;
 - la supraincalirea pompei;
 - la un s.c. in retea de alimentare;
- debitul mic de apa (dupa senzorii instalati).

Conectarea senzorilor de nivel a turnurilor de apa - vezi compartimentul automatizare.

Temperatura mediului inconjurator pentru exploatarea pupitrului de comanda -30°C +50°C.

Rezistivitatea solului pe tot traseul LEA s-a admis 100 Ohm*m.

Linia electrica in cablu LEC este pozata in transeu. Pe fundul santului pe toata lungimea se aseaza un strat de nisip cernut de 10 cm. dupa care are loc ridicarea cablului deasupra stratului de nisip. In urmatoarea etapa are loc asezarea deasupra cablului a unui nou strat de nisip de protectie de 10 cm. Pe final se aseaza stratul de caramizi de protectie conform prevederilor din proiect.

Cablul este pozat in pamint la adincimea de 0,7 m de la cotele prestabilite.

Distanța pe orizontala de la cablul pozat in pamint pina la fundamentele constructiilor este de 0,6 m.

Protectia contra loviturii directe de trasnet

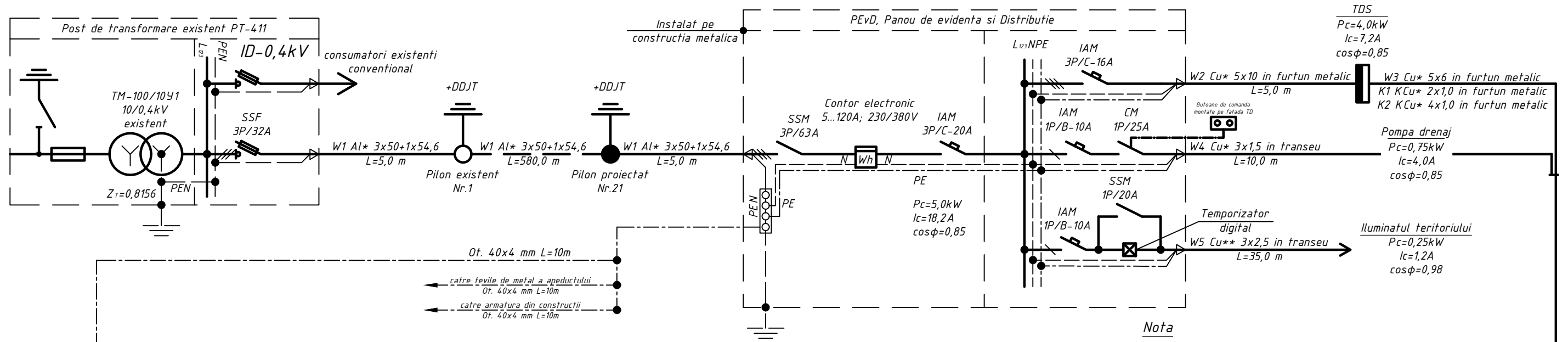
In conformitate cu PD 34.21.122-87 protectiei contra loviturilor directe de trasnet se supune turnul sondei. Deoarece turnul sondei este din metal el indeplineste rolul de captor. Turnul metalic a sondei este conectat la armatura betonului armat a fundamentului.

Pentru orice informatii sau detalii legate de proiect va rog sa ma contactati la numarul 068272240 sau 078065757

N inv. original
Semnatura, data
in locul N inv.

						01 / 10. 03. 2022 - A - REAE				
						Extinderea sistemului de apeduct si forarea sondei arteziene in s.Mihuleni, r-nul Soldanesti.				
Mod.	Nr.part.	Foia	Nr.doc.	Semn.	Data	Platforma A. satul Mihuleni		Faza	Coala	Coli
						Sonda arteziana.		PE	2	
						Rețele Exterioare de Alimentare cu Energie electrica				
						Date generale (sfirsit)		"GP Mixt Expert" SRL		
Sp. Principal	A. Seretinean				07.22					
Elaborat	Iu. PASCARI				07.22					

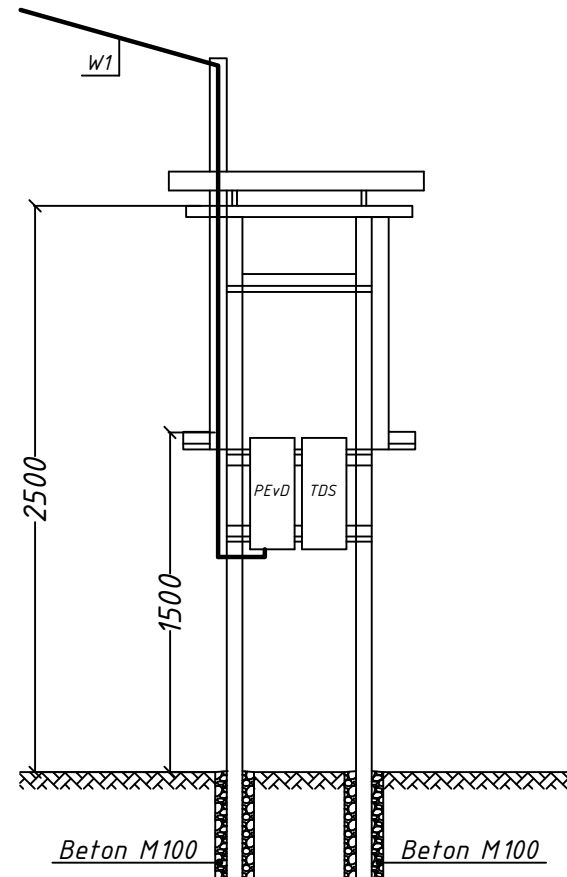
Schema de alimentare 0,4 kV



Proiectul prevede montarea ramii metalice de tip PM1 pentru protectia contra precipitatiilor atmosferice a tabloului proiectat PEvD si TDS conform proiectului tip 901-2-178.91(alb.1, comp. AC si alb.2, com. 3M, coala.5). Toate elementele pentru constructia ramii sunt prevazute in specificatie.

W3 Cu* 5x6 in furtun metalic
W4 Cu* 3x1,5 in transeu
K1 KCu* 2x1,0 in furtun metalic
K2 KCu* 4x1,0 in furtun metalic

Montarea PEvD si TDS pe constructia metalica



Semne conventionale:

- TDS - Tablu de dirijare a sondei (se furnizeaza in complex cu sonda);
- PEvD - Panou de evidenta si distributie;
- SSI - Separator de sarcina industrial;
- SSM - Separator de sarcina modular;
- SSF - Separator de sarcina cu sigurante fuzibile;
- IAM - Intreruptor automat modular;
- CM - Contactor modular;
- DDJT - Descaratoare de joasa tensiune;
- Al* - Cablu autoportant de tip "Topcađa";
- Cu* - Cablu de alimentare cu conductori din cupru, izolati in PVC, cu manta din PVC cu propagare redusa a flacarilor;
- Cu** - Cablu cu conductori din cupru, tensiune 0,6/1 kV, izolatie de policlorura de vinil (PVC), manta exterioara de tip B5δW0;
- KCu* - Cablu de control cu conductori din cupru, izolati in PVC, cu manta din PVC cu propagare redusa a flacarilor.

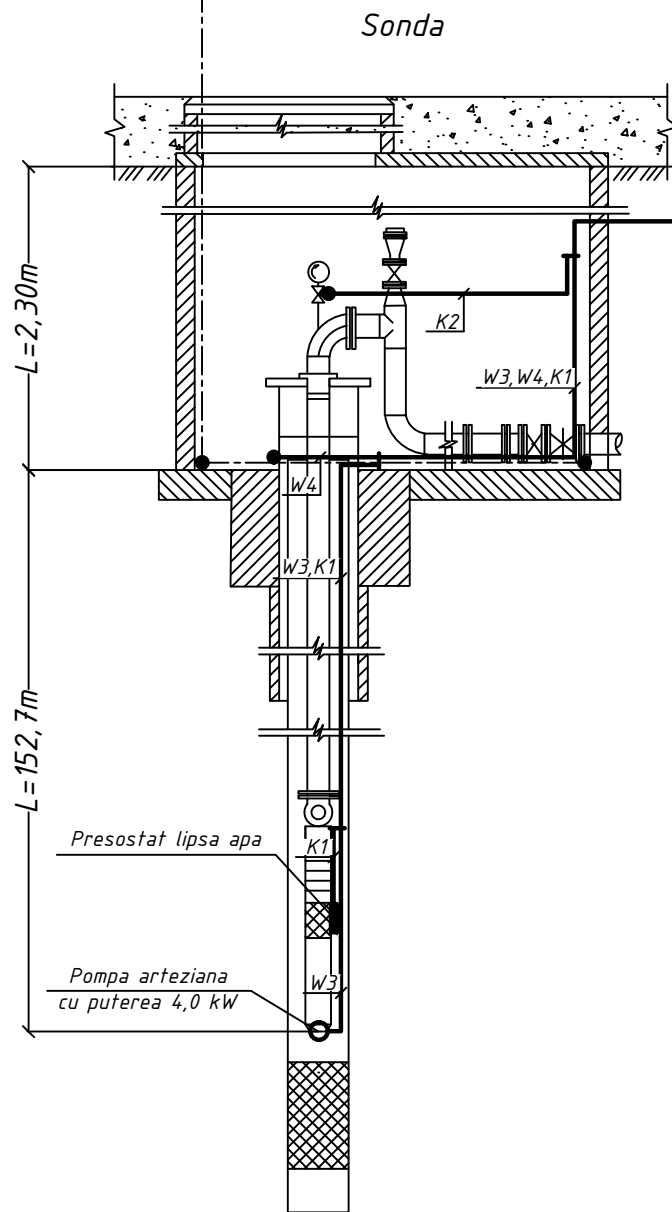
01 / 10. 03. 2022 - A - REAE

Extinderea sistemului de apeduct si forarea sondei arteziene in s.Mihuleni, r-nul Soldanesti.

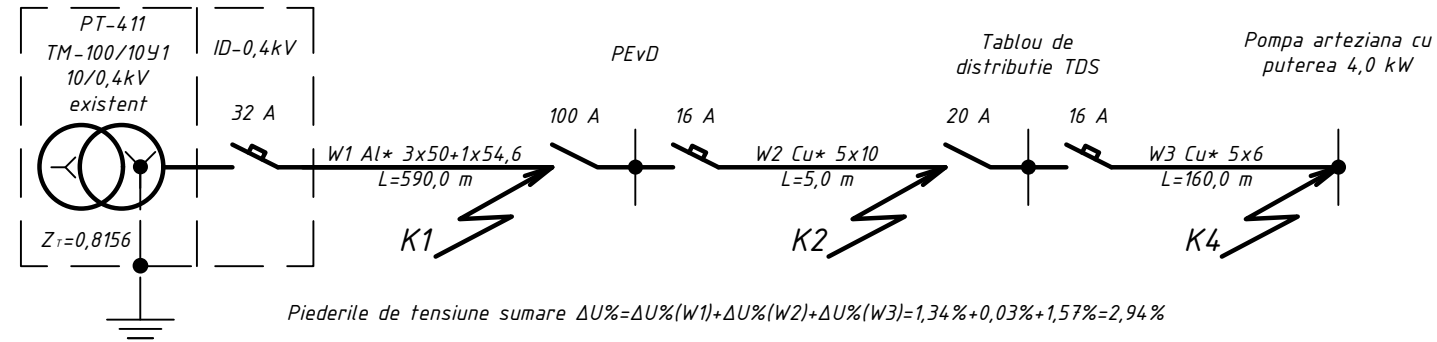
Mod.	Nr.part.	Foia	Nr.doc.	Semn.	Data				
						Platforma A. satul Mihuleni	Faza	Coala	Coli
						Sonda arteziana.	PE	3	
						Rețele Exterioare de Alimentare cu Energie electrica			
Sp. Principal	A. Seretinean				07.22	Schema de alimentare 0,4 kV		"GP Mixt Expert" SRL	
Elaborat	Iu. PASCARI				07.22				

Pentru orice informatii sau detalii legate de proiect va rog sa ma contactati la numarul 068272240 sau 078065757

N inv. original
Semnatura, data
în locul N inv.



Schema de calcul a curentilor de S.C.



Tabelul de calcul a curentilor de S.C. monofazat

Dupa pierderile de tensiune									Date initiale										Aparatul de protectie							
Tronson	Unom kV	Pc kW	Ic A	Lc km	Mc kWxkm	Tipul, sectiunea cablului	ΔU% facto.	ΔU% adm.	Punctul S.C.	Puterea trafo, kVA	Z _{1/2} Ω	Lc km	Z(f+n) ₂₀ Ω/km	Z(f+n) Ω	Zcont. Ω	Z _ε Ω	Isc A	Sigurata fusibila				Automat				
																		Tip	Ifus. A	tmed. s	tadm. s	Tip	In. A	Tipul curbei	tmed. s	tadm. s
W1	0,4	5,0	18,2	0,590	2,950	Al* 3x50+1x54,6	1,34	7,5 %	K1	100	0,2178	0,590	0,641+0,720	0,8030	0,015	1,0358	222	SSF	32	0,1	<5					
W2		4,0	7,2	0,005	0,020	Cu* 5x10	1,37		K2			0,005	2x1,9300	0,0193	0,015	1,0701	214				IAM	16	C	0,01	<5	
W3		4,0	7,2	0,170	0,680	Cu* 5x6	2,94		K3			0,170	2x3,0800	1,0472	0,015	2,1323	107				IAM	10	C	0,01	<0,4	

Timpul de actionare a protectie la curentul de s.c monofazat corespunde cerintelor ПУЭ, p. 1.7.79.
Sectiunea cablului de alimentare s-a ales in dependenta pierderile de tensiune;

Nota explicativa:

Al* - Cablu autoportant de tip "Торсада";
Cu* - Cablu de alimentare cu conductori din cupru, izolatie din PVC, cu manta din PVC de inflamabilitate scazuta.

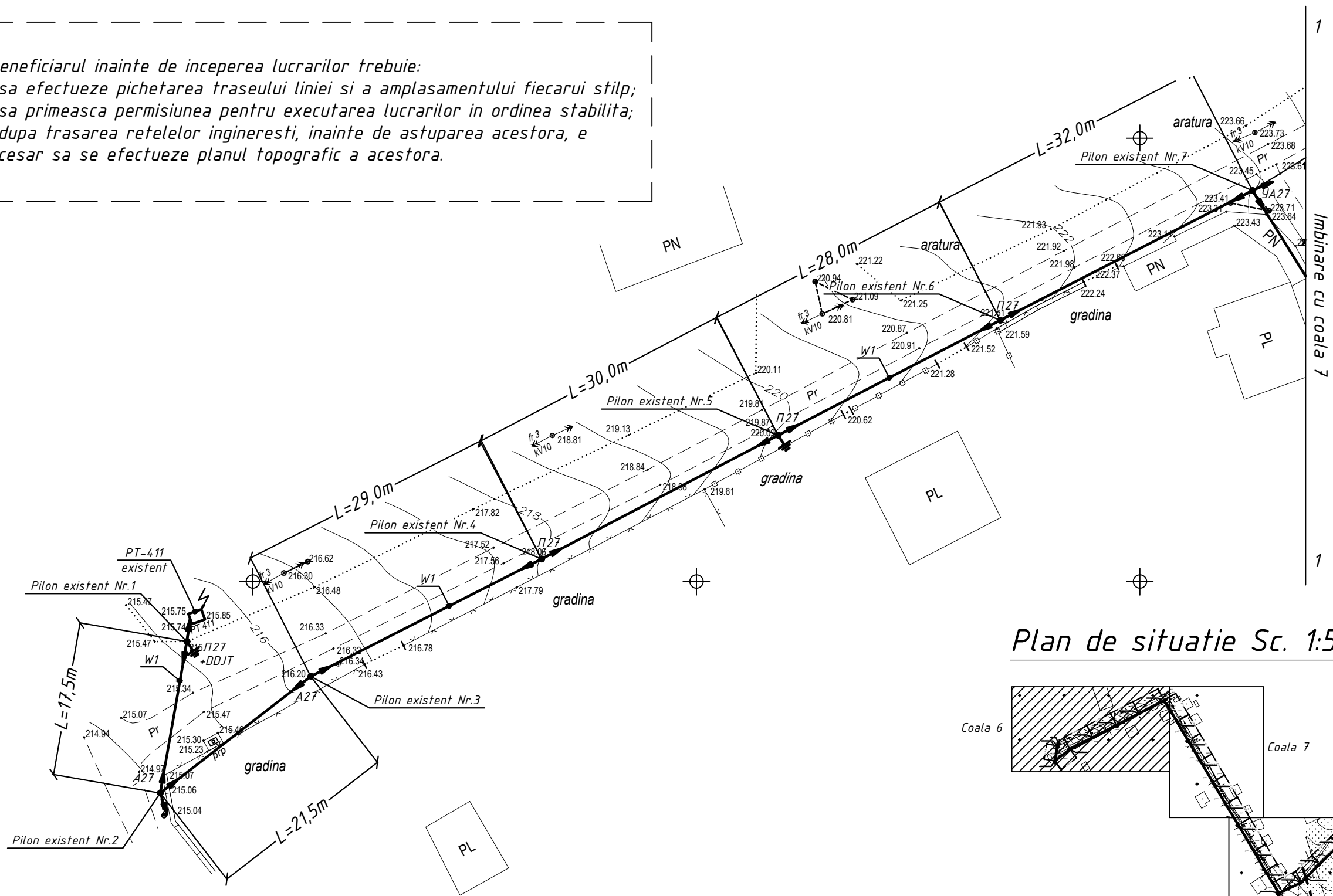
Pentru orice informatii sau detalii legate de proiect va rog sa ma contactati la numarul 068065757 sau 078065757

N inv.	în locul N inv.
Semnătura, data	
N inv. original	

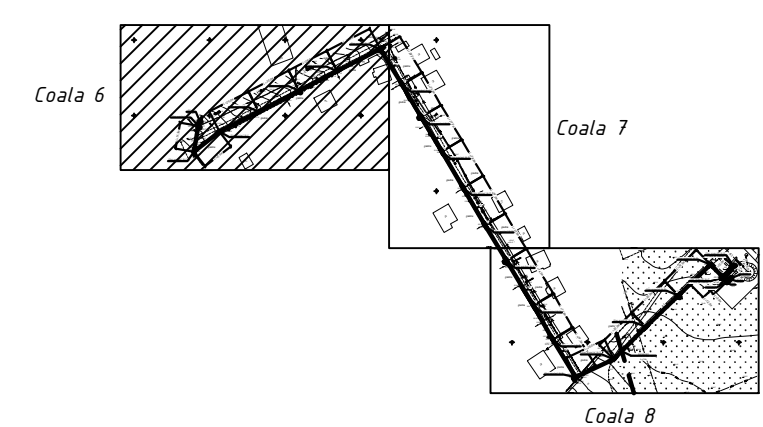
01 / 10. 03. 2022 - A - REAE					
Extinderea sistemului de apeduct si forarea sondei arteziene in s.Mihuleni, r-nul Soldanesti.					
Mod.	Nr.part.	Foia	Nr.doc.	Semn.	Data
Platforma A. satul Mihuleni Sonda arteziana.				Faza	Coala
Rețele Exterioare de Alimentare cu Energie electrica				PE	4
Schema de calcul a curentilor de s.c. Tabelul de calcul a curentilor de s.c. monofazat				"GP Mixt Expert" SRL	
Sp. Principal	A. Seretian			07.22	
Elaborat	Iu. PASCARI			07.22	

Plan de trasare a retelelor 0,4 kV Sc. 1:500 (inceput)

Beneficiarul inainte de inceperea lucrarilor trebuie:
 -sa efectueze pichetarea traseului liniei si a amplasamentului fiecarui stlp;
 -sa primeasca permisiunea pentru executarea lucrarilor in ordinea stabilita;
 -dupa trasarea retelelor ingineresti, inainte de astuparea acestora, e necesar sa se efectueze planul topografic a acestora.



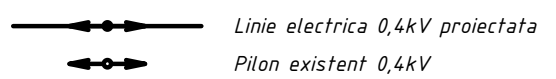
Plan de situatie Sc. 1:5000



Pentru orice informatii sau detalii legate de proiect va rog sa ma contactati la numarul 068065757 sau 078065757

N inv.	original
Semnatura, data	
in locul N inv.	

Semne conventionale:

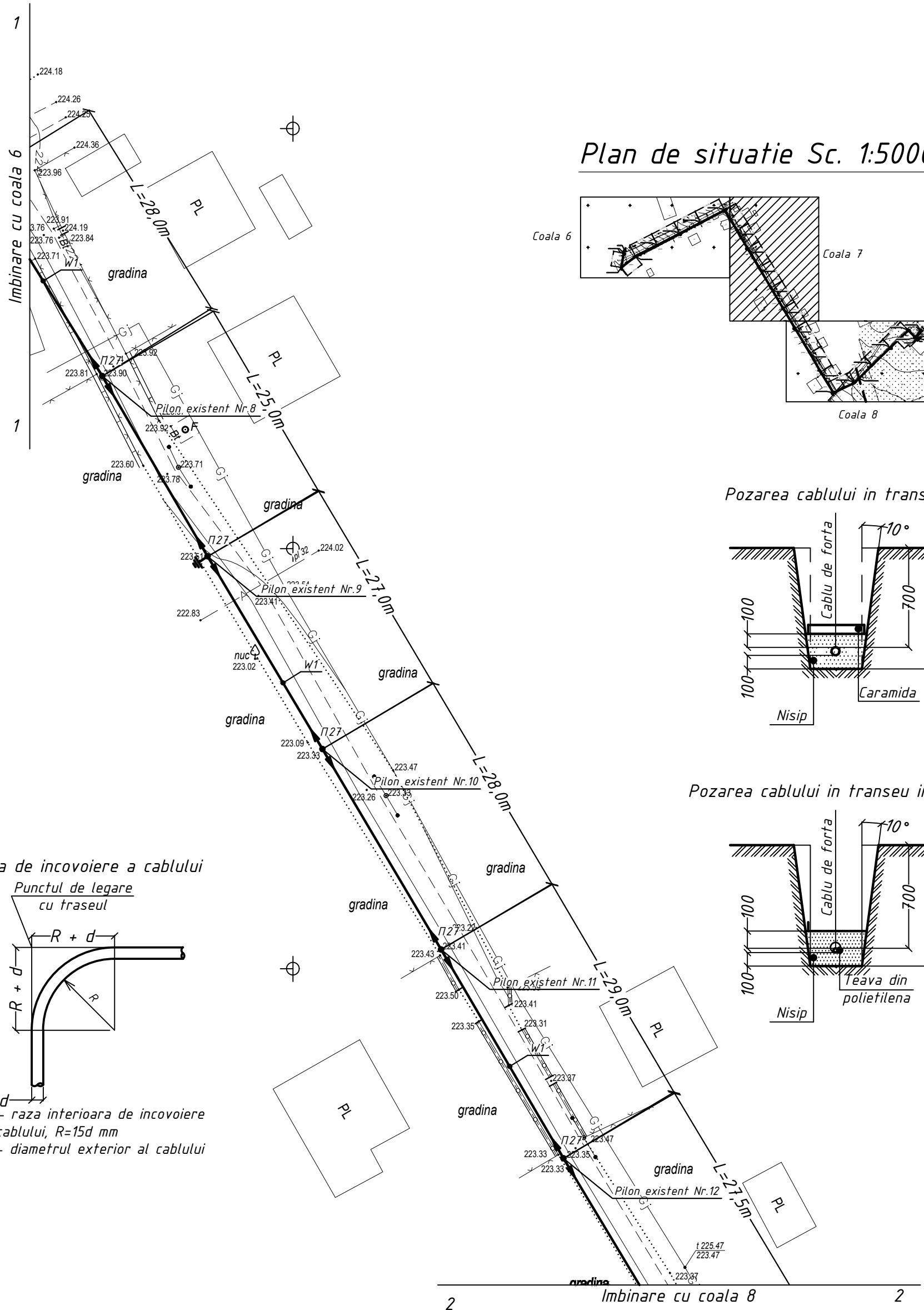


Semne conventionale:

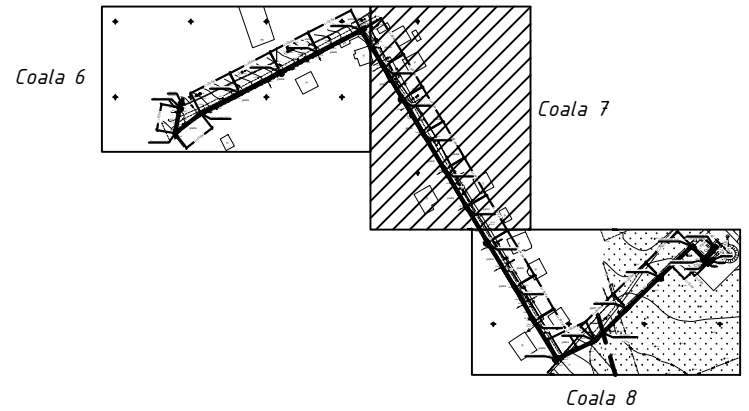
DDJT - Descarcatoare de joasa tensiune.

						01 / 10. 03. 2022 - A - REAE				
						Extinderea sistemului de apeduct si forarea sondei arteziene in s.Mihuleni, r-nul Soldanesti.				
Mod.	Nr.part.	Foia	Nr.doc.	Semn.	Data	Platforma A. satul Mihuleni Sonda arteziana.		Faza	Coala	Coli
						Rețele Exterioare de Alimentare cu Energie electrica		PE	6	
Sp. Principal	A. Seretian			<i>[Signature]</i>	07.22	Planul de trasare a retelelor 0,4 kV (inceput)		"GP Mixt Expert" SRL		
Elaborat	Iu. PASCARI			<i>[Signature]</i>	07.22					

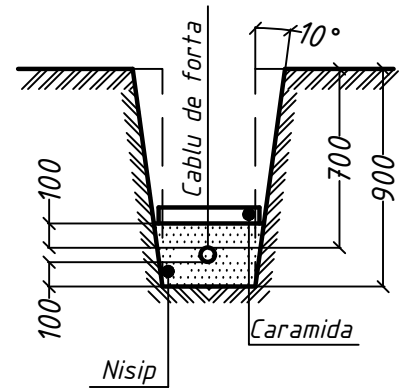
Plan de trasare a retelelor 0,4 kV Sc. 1:500 (continuare)



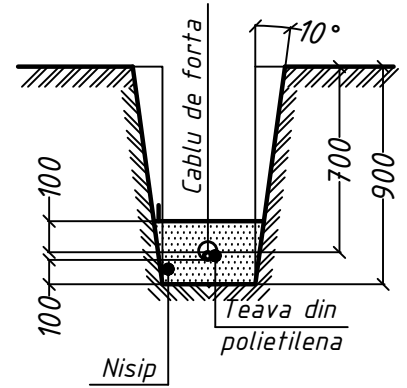
Plan de situatie Sc. 1:5000



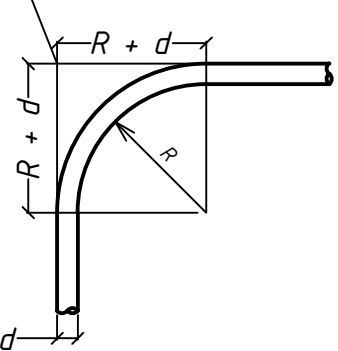
Pozarea cablului in transeu



Pozarea cablului in transeu in teava



Raza de incovoiere a cablului

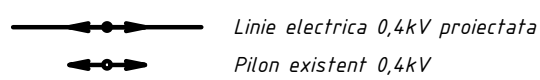


R - raza interioara de incovoiere a cablului, $R=15d$ mm
 d - diametrul exterior al cablului

Pentru orice informatii sau detalii legate de proiect va rog sa ma contactati la numarul 068065757 sau 078065757

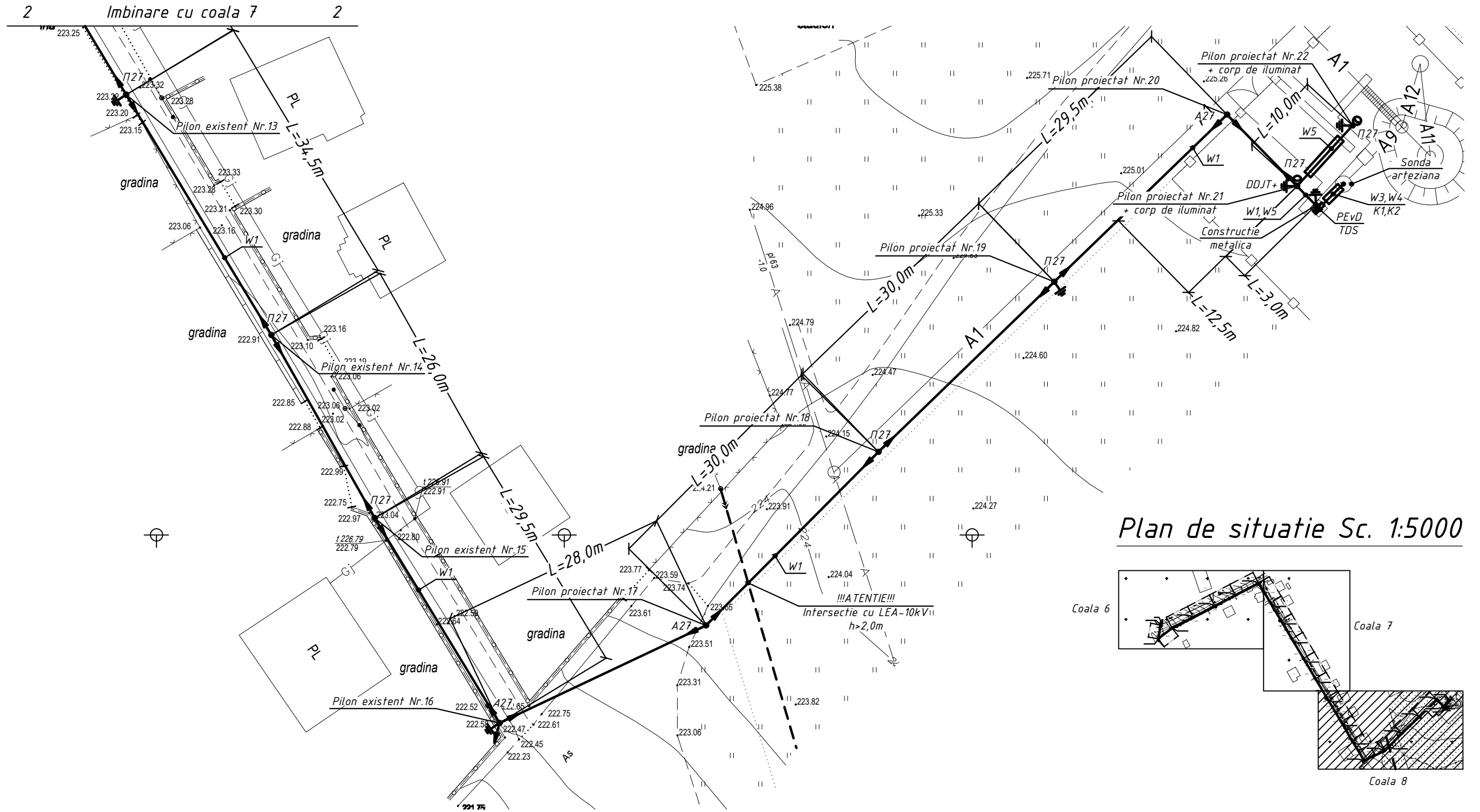
N inv. original	
Semnătura, data	
În locul N inv.	

Semne conventionale:

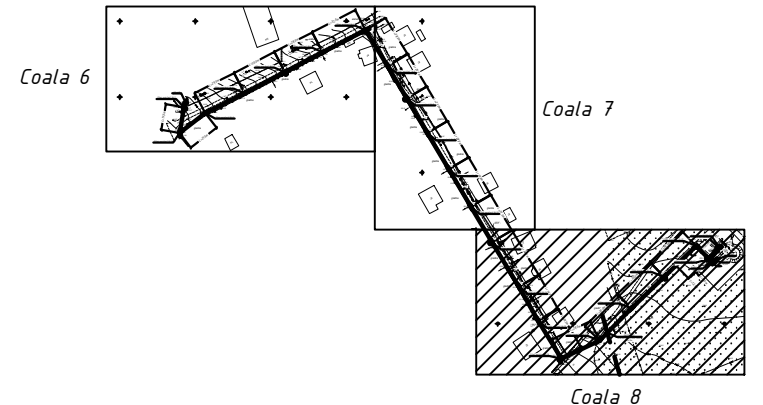


						01 / 10. 03. 2022 - A - REAE			
						Extinderea sistemului de apeduct si forarea sondei arteziene in s.Mihuleni, r-nul Soldanesti.			
Mod.	Nr.parf.	Foaia	Nr.doc.	Semn.	Data	Platforma A. satul Mihuleni	Faza	Coala	Coli
						Sonda arteziana.	PE	7	
						Rețele Exterioare de Alimentare cu Energie electrica			
Sp. Principal	A. Seretianean				07.22	Planul de trasare a retelelor 0,4 kV (continuare)	"GP Mixt Expert" SRL		
Elaborat	Iu. PASCARI				07.22				

Plan de trasare a retelelor 0,4 kV Sc. 1:500 (sfirsit)



Plan de situatie Sc. 1:5000



Semne conventionale:

TDS - Tablou de dirijare a sondei (se furnizeaza in complet cu sonda);
 PEvD - Panou de evidenta si distributie;
 DDJT - Descarcator de joasa tensiune.

Semne conventionale:

- Linie electrica 0,4kV proiectata
- Pilon proiectat 0,4kV
- Pilon existent 0,4kV
- Panou de evidenta proiectata
- Pilon proiectat cu corp de iluminat
- Linie electrica in cablu 0,4 kV proiectata in transee
- Linie electrica in cablu 0,4 kV proiectata in teava

						01 / 10. 03. 2022 - A - REAE				
						Extinderea sistemului de apeduct si forarea sondei arteziene in s.Mihuleni, r-nul Soldanesti.				
						Platforma A. satul Mihuleni		Faza	Coala	Coli
						Sonda arteziana.		PE	8	
						Rețele Exterioare de Alimentare cu Energie electrica				
						Planul de trasare a retelelor 0,4 kV (sfirsit)		"GP Mixt Expert" SRL		
Sp. Principal	A. Seretinean				07.22					
Elaborat	Iu. PASCARI				07.22					

Pentru orice informatii sau detalii legate de proiect va rog sa ma contactati la numarul 068065757 sau 078065757

N inv.	original
Semnatura, data	
in locul N inv.	

Legenda pilonilor

Nr/o	Denumirea pilonului	Tipul, marca	Proiectul tip Nr. colii	Nr. pilonul pe plan		Un. de masura	Nr. de proptele la pilon	Un. de masura	Nr. de piloni exist.	Nr. de piloni proiec.	Tipul pilonilor proiec.
				Proiectat	Existent						
1	Pilon Ancora	A27	Apx. №26.0086-08 coala 1	17,20	2,3,16	buc.	2	buc.	3	2	CB-95
2	Pilon Ancora Colt	YA27	Apx. №26.0086-12 луст 1	-	7	buc.	3	buc.	1	-	CB-95
3	Pilon Intermediar	Π27	Apx. №26.0086-02 coala 1	18,19	1,4...6,8...15	buc.	1	buc.	12	2	CB-95
4	Pilon Intermediar + corp de iluminat	Π27	Apx. №26.0086-02 coala 1,24	21,22	-	buc.	1	buc.	-	2	CB-95

Legenda transee

Nr	Denumirea	Un. mas.	Tronson	Denumirea documentului

Borderoul lucrarilor de constructie

Nr	Denumirea lucrarii	Un. mas.	Cant.
			REAE
1.	Saparea transee	m ³	8,5
2.	Astupare transee cu sol obisnuit	m ³	6,5
3.	Stratul de nisip (uscat)	m ³	2,5
4.	Montarea pilonului ancora A27	buc.	2
5.	Montarea pilonului intermediar Π27	buc.	4
6.	Montarea tevii din polietilena Φ110	m	26,0
7.	Montarea constructiei metalice	buc.	1
8.	Acoperirea cablului cu caramida	buc.	167

Borderoul lucrarilor de montaj/demontaj

Nr	Denumirea lucrarii	Un. mas.	Cant.
			REAE
1.	Pozarea cablului in transee	m	24,0
2.	Pozarea cablului, in transee in teava polietilena	m	26,0
3.	Pozarea cablului in furtun metalic	m	35,0
4.	Pozarea deschisa a cablului, pe constructii	m	325,0
5.	Pozarea autoportant de tip "Торсада";	m	580,0
6.	Montarea corpului de iluminat pe pilon	buc.	1
7.	Montarea consolei pe pilon	buc.	1
8.	Montarea PEvD pe constructia metalica	buc.	1
9.	Montarea tabloului de dirijare a sondei TDS	buc.	1

Semne conventionale:

TDS - Tablou de dirijare a sondei (se furnizeaza in complex cu sonda);
PEvD - Panou de evidenta si distributie.

Mod.	Nr.part.	Foia	Nr.doc.	Semn.	Data				
						01 / 10. 03. 2022 - A - REAE			
						Extinderea sistemului de apeduct si forarea sondei arteziene in s.Mihuleni, r-nul Soldanesti.			
						Platforma A. satul Mihuleni Sonda arteziana.	Faza	Coala	Coli
						Rețele Exterioare de Alimentare cu Energie electrica	PE	9	
						Borderoul lucrarilor de montaj/demontaj. Legenda pilonilor	"GP Mixt Expert" SRL		
Sp. Principal	A. Seretinean			<i>[Signature]</i>	07.22				
Elaborat	Iu. PASCARI			<i>[Signature]</i>	07.22				

Borderoul de cablu

Marcarea cablului	Traseul		Tronson										Cablul					
	Inceput	Sfirsit	in aer	pe funie de otel	in canal metalic	in furtun metalic	in transeu	in teava			la PT/Generator	deschis pe constructii	Dupa proiect			Defacto		
								din asbest	din polietilena	din PVC			Tip	Cantitatea de cablu, numarul si sectiunea firelor, tensiunea	Lungimea, m	Tipul	Cantitatea de cablu, numarul si sectiunea firelor, tensiunea	Lungimea, m
1	2	3	4	5	6	7	8	9	10	11	12	13	14	15	16	17	18	19
W1	PT-411 existent, ID-0,4 kV, fid.nou	Panou de evidenta si distributie PEvD	580,0	-	-	5,0	-	-	-	-	5,0	-	Al*	3x50+1x54,6-1	590,0			
W2	Panou de evidenta si distributie PEvD	Tablou de dirijare a sondei TDS	-	-	-	5,0	-	-	-	-	-	-	Cu*	5x10-1	5,0			
W3	Tablou de dirijare a sondei TDS	Pompa arteziana	-	-	-	5,0	-	-	5,0	-	-	160,0	Cu*	5x6-1	170,0			
K1	Tablou de dirijare a sondei TDS	Presostat lipsa apa	-	-	-	5,0	-	-	5,0	-	-	160,0	kCu*	2x1,0-0,66	170,0			
K2	Tablou de dirijare a sondei TDS	Senzor de presiune	-	-	-	5,0	-	-	5,0	-	-	-	kCu*	4x1,0-0,66	10,0			
W4	Panou de evidenta si distributie PEvD	Pompa drenaj	-	-	-	5,0	-	-	5,0	-	-	-	Cu*	3x1,5-1	10,0			
W5	Panou de evidenta si distributie PEvD	Iluminatul teritoriului	-	-	-	5,0	24,0	-	6,0	-	-	-	Cu**	3x2,5-1	35,0			

* Pentru iluminatul teritoriului cablu Cu* 3x2,5-1 de la cutia de distributie pina la corpul de iluminat este inclus in tabel si este pozat in teava metalica. Elementele de fixare a tevii metalice sunt incluse in specificatie.

Semne conventionale:

TDS - Tablou de dirijare a sondei (se furnizeaza in complet cu sonda);
 PEvD - Panou de evidenta si distributie;
 Al* - Cablu autoportant de tip "Topcađa";
 Cu* - Cablu de alimentare cu conductori din cupru, izolati in PVC, cu manta din PVC cu propagare redusa a flacarii;
 Cu** - Cablu cu conductori din cupru, tensiune 0,6/1 kV, izolatie de policlorura de vinil (PVC), manta exterioara de tip B5δW8;
 kCu* - Cablu de control cu conductori din cupru, izolati in PVC, cu manta din PVC cu propagare redusa a flacarii.

Cantitatea de cablu dupa borderoul de cablu

Numarul si sectiunea firelor, tensiunea	Lungimea dupa tip				Nota
	Al*	Cu*	Cu**	kCu*	
	m	m	m	m	
3x50x54,6-1	590,0	-	-	-	
5x10-1	-	5,0	-	-	
5x6-1	-	170,0	-	-	
3x2,5-1	-	20,0	35,0	-	
3x1,5-1	-	10,0	-	-	
4x1,0-0,66	-	-	-	10,0	
2x1,0-0,66	-	-	-	170,0	

01 / 10. 03. 2022 - A - REAE					
Extinderea sistemului de apeduct si forarea sondei arteziene in s.Mihuleni, r-nul Soldanesti.					
Mod.	Nr.part.	Foia	Nr.doc.	Semn.	Data
Platforma A. satul Mihuleni Sonda arteziana.				Faza	Coala
Rețele Exterioare de Alimentare cu Energie electrica				PE	10
Borderoul de cabluri				"GP Mixt Expert" SRL	
Sp. Principal	A. Seretinean				07.22
Elaborat	Iu. PASCARI				07.22

Pentru orice informatii sau detalii legate de proiect va rog sa ma contactati la numarul 068272240 sau 078065757

N inv. original
Semnatura, data
in locul N inv.

Tabelul de alegere a cablului 0,4 kV

Nr traseului (tronsonului) dupa borderoul de cablu	Date initiale						Calculul											Cablu ales				
	Sarcine de putere					Sc trafo. kVA	Modul de pozare	Dupa curentul admisibil			Dupa pierderile de tensiune				Dupa timpul de actionare				Cantitatea de cabluri, de fire si sectiunea bucz mm ²	Lungimea tronsonului, m	Tipul	Curentul nominal, A
	Pc kW	Cos φ	Ic A	Pavarie kW	Iavarie A			Numarul de cabluri	Coefficientul de pozare	Sectiunea, mm ²	Momentul kW x km	Uadm. %	Udefacto. %	Sectiunea, mm ²	Elementul fusibil	Timpul de actionare, s	Sectiunea, mm ²					
1	2	3	4	5	6	7	8	9	10	11	12	13	14	15	16	17	18	19	20	21	22	
W1	5,0	0,85	18,2	-	-	100	in aer	1	1,0	50	2,950	7,5	1,34	50	32	0,1	50	3x50+1x54,6	590,0	Al*	195	
W2	4,0	0,85	7,2	-	-		in furtun metalic	1	1,0	10	0,020		0,03	10	16	0,01	10	5x10-1	5,0	Cu*	61	
W3	4,0	0,85	7,2	-	-		deschis	1	1,0	6	0,680		1,57	6	10	0,01	6	5x6-1	170,0	Cu*	46	
W4	0,75	0,85	4,0	-	-		in furtun metalic	1	1,0	1,5	0,008		0,42	1,5	10	0,01	1,5	3x1,5-1	10,0	Cu*	21	
W5	0,25	0,85	1,2	-	-		in transeu	1	1,0	2,5	0,009		0,30	2,5	10	0,01	2,5	3x2,5-1	35,0	Cu**	28	

Pentru orice informatii sau detalii legate de proiect va rog sa ma contactati la numarul 068272240 sau 078065757

N inv. original	
Semnatura, data	
in locul N inv.	

Nota explicativa:



Al* - Cablu autoportant de tip "Topcađa";
 Cu* - Cablu de alimentare cu conductori din cupru, izolatie din PVC, cu manta din PVC de inflamabilitate scazuta;
 Cu** - Cablu cu conductori din cupru, tensiune 0,6/1 kV, izolatie de policlorura de vinil (PVC), manta exterioara de tip BБδШБ.

01 / 10. 03. 2022 - A - REAE					
Extinderea sistemului de apeduct si forarea sondei arteziene in s.Mihuleni, r-nul Soldanesti.					
Mod.	Nr.part.	Foia	Nr.doc.	Semn.	Data
Platforma A. satul Mihuleni Sonda arteziana.				Faza	Coala
Rețele Exterioare de Alimentare cu Energie electrica				PE	11
Tabelul de alegere a cablurilor				"GP Mixt Expert" SRL	
Sp. Principal	A. Seretinean			07.22	
Elaborat	Iu. PASCARI			07.22	

N inv. original	Semnătura, data	în locul N inv.

Pentru orice informatii sau detalii legate de proiect va rog sa ma contactati la numarul 068272240 sau 078065757

Nr	Denumirea si specificarea tehnica a: - Utilajului - Uzina producatoare (distribuitor)	Tipul utilajului	Unitatea de masura		Cantitatea	Nota
			Denumirea	Articol		
1	2	3	4	5	6	7
	1. Elemente din beton armat					
1.1	stilp	CB-95	buc.		8	
1.2	suport - placa de ancorare	П-3u	buc.		4	
	2. Elemente de constructie din otel					
2.1	consola	У4	buc.		2	
2.2	consola	KC2	buc.		3	
2.3	clema de fixare	Г11	buc.		4	
2.4	jug	X16	buc.		3	
2.5	conductor de legare la pamint	ЗП6	m		10,0	
	3. Izolatoare. Accesorii liniei electrice aeriene					
3.1	banda metalica 20x0,7x1000 mm	F 2007	buc.		42	
3.2	catarama pentru banda metalica	A 200	buc.		42	
3.3	consola de ancorare	CA 2000	buc.		8	

				01 / 10. 03. 2022 - A - REAE.SU		
				Platforma A. satul Mihuleni Sonda arteziana. Specificatia utilajului		
		Faza	Coala	Coli		
		PE	1	6		
		"GP Mixt Expert" S.R.L.				
Sp. Principal	A. Seretian		07.22			
Sp. Principal	Iu. PASCARI		07.22			

N inv. original	Semnătura, data	în locul N inv.

Pentru orice informatii sau detalii legate de proiect va rog sa ma contactati la numarul 068272240 sau 078065757

1	2	3	4	5	6	7
3.4	clema de tensionare pentru СИП cu sectiunea firului nul 50-70 mm ²	PA 2000	buc.		14	
3.5	clema de sustinere	ES 1500	buc.		14	
3.6	conector pentru ЗП6	CDR/CN 1S 95 UK	buc.		20	
3.7	clema de conexiune	ПС-1-1	buc.		26	
3.8	coliere pentru СИП	CSB	buc.		40	
3.9	limitator de supratensiuni	LVA-440-CS	buc.		8	
	clema de conectare prin presare	CPTAU	buc.		8	
	4. Ansamblu de cabluri					
	Cablu autoportant de tip "Торсада" cu sectiunea:					
4.1	3x50+1x54,6 mm ²	Al*	m		590,0	
	Cablu de alimentare cu conductori din cupru, izolatie din PVC, cu manta din PVC de					
	inflamabilitate scazuta, cu sectiunea:					
4.2	5x10 mm ²	Cu*	m		5,0	
4.3	5x6 mm ²	Cu*	m		170,0	
4.4	3x2,5 mm ²	Cu*	m		20,0	
4.5	3x1,5 mm ²	Cu*	m		10,0	
	Cablu cu conductori din cupru, tensiune 0,6/1 kV, izolatie de policlorura de vinil					
	(PVC), manta exterioara de tip ВБШШБ cu sectiunea:					
4.6	3x2,5 mm ²	Cu**	m		35,0	
	Cablu de control cu conductori din cupru, izolatie din PVC, cu manta din PVC de					
Platforma A. satul Mihuleni Sonda arteziana.			01 / 10. 03. 2022 - A - REAE.SU			Coala 2

N inv. original	Semnătura, data	în locul N inv.

Pentru orice informatii sau detalii legate de proiect va rog sa ma contactati la numarul 068272240 sau 078065757

1	2	3	4	5	6	7
	<i>inflamabilitate scazuta, cu sectiunea:</i>					
4.7	<i>2x1,0 mm²</i>	<i>kCu*-0,66</i>	<i>m</i>		<i>10,0</i>	
4.8	<i>4x1,0 mm²</i>	<i>kCu*-0,66</i>	<i>m</i>		<i>170,0</i>	
	5. Echipamente de iluminat					
5.1	<i>Aparat de iluminat compus din 8 LED-uri, 30W, 1000mA, flux luminos 2500 lm, 4000K, clasa electrica I, protectie la supratensiune 10kV, tensiunea de alimentare 230V.</i>		<i>buc.</i>		<i>2</i>	
	6. Dulapuri de distributie					
6.1	<i>Panou din metal, pentru montare exterioara, 900x650x275 completat cu:</i>		<i>buc.</i>		<i>1</i>	
	<i>- la intrare: separator de sarcina industrial, tripolar, In=100A, U=380V</i>	<i>SSI/3P/100 A</i>	<i>buc.</i>		<i>1</i>	
	<i>- la iesire: intrerupator automat modular, tripolar, cu caracteristica "C" In=20A</i>	<i>IAM/3P/C20</i>	<i>buc.</i>		<i>1</i>	
	<i>- intrerupator automat modular, monopolar, cu caracteristica "B" In=10A</i>	<i>IAM/1P/B10</i>	<i>buc.</i>		<i>2</i>	
	<i>- intrerupator automat modular, tripolar, cu caracteristica "C" In=10A</i>	<i>IAM/3P/C16</i>	<i>buc.</i>		<i>1</i>	
	<i>- separator de sarcina modular, monopolar, In=20A</i>	<i>SSM/1P/20</i>	<i>buc.</i>		<i>1</i>	
	<i>- contactor modular, monopolar, In=25A, U=230V, Ub=230V</i>		<i>buc.</i>		<i>1</i>	
	<i>- modul cu butoane de comanda rosu/verde, montare incorporata, U=230V</i>		<i>buc.</i>		<i>2</i>	
	<i>- contor electronic pentru puterea activa si reactiva, 3f, 230/380V, 5...120A</i>		<i>buc.</i>		<i>1</i>	
	<i>- temporizator digital, Un=230V</i>	<i>T315</i>	<i>buc.</i>		<i>1</i>	
	<i>- bara de conexiune a firului de N si PE pentru 8 conexiuni, In=100A</i>		<i>buc.</i>		<i>2</i>	
	<i>Pictograma pe panou PEvD</i>					
<i>Platforma A. satul Mihuleni Sonda arteziana.</i>			<i>01 / 10. 03. 2022 - A - REAE.SU</i>			<i>Coala 3</i>

N inv. original	Semnătura, data	în locul N inv.

Pentru orice informatii sau detalii legate de proiect va rog sa ma contactati la numarul 068272240 sau 078065757

1	2	3	4	5	6	7
6.2	Tablou de dirijare a sondei, 5-20 A, se livreaza completat cu: senzor de nivel, presostat lipsa apa.		com.		1	
7. Accesorii din metal						
7.1	Otel rotund $\phi 10$ mm		m		90,0	
7.2	Otel rotund $\phi 20$ mm		m		100,0	
7.3	Placa din otel 40x4 mm		m		10,0	
7.4	Accesorii din metal		kg		100,0	
7.5	Furtun metalic $\phi 50$ mm	P3-ЦX	m		35,0	
7.6	Element de fixare a furtunului metalic: capse metalice	$\phi 48-50$	buc.		35	
8. Teava						
8.1	Teava din polietilena $\phi 110$		m		26,0	
9. Materiale de constructii						
9.1	Nisip (uscat)		m ³		2,5	
9.2	Caramida		buc		167	
10. Rama metalica PM1						
10.1	Leat de lemn clasa 3 50x100x1000	ГОСТ 8486-86	buc		5	
10.2	Foaie de ardezie 80, 1200x686x28 mm	ГОСТ 378-76	buc		4	
10.3	Beton B12.5		m ³		0,23	
Platforma A. satul Mihuleni Sonda arteziana.			01 / 10. 03. 2022 - A - REAE.SU			Coala 4

N inv. original	Semnătura, data	în locul N inv.

Pentru orice informatii sau detalii legate de proiect va rog sa ma contactati la numarul 068272240 sau 078065757

1	2	3	4	5	6	7
10.4	Coltar 100x70x8-B, L=2500	ГОСТ 8510-86	buc		2	
10.5	Coltar 50x50x5-B, L=1000	ГОСТ 8509-86	buc		7	
10.6	Coltar 75x75x5-B, L=1500	ГОСТ 8509-86	buc		2	
10.7	Coltar 50x50x5-B, L=600	ГОСТ 8509-86	buc		2	
10.8	Fisie B-4x100, L=150	ГОСТ 103-76	buc		2	
11. Accesorii electrice						
11.1	Lanterna electrica portabila cu baterie		buc.		1	
11.2	Cutie de conexiune	У614А	buc.		2	Producator "IEK"
12. Reconstructia postului de transformare existent PT-411						
12.1	Separator tripolar orizontal, I _n =100A, U=400V		buc.		1	
12.2	Siguranta fuzibila U _{nom} =0,4kV I _{nom} =32A, I _{fuzibil} =100A		buc.		3	

S.C. "NICARH GRUP" S.R.L.

Beneficiar:

Primaria satul Mihuleni r-nul Soldanesti

*Extinderea sistemului de apeduct si forarea sondei
arteziene în satul Mihuleni r-nul Soldănesti.*

obiect: Nr.10/10.03.2022-OLC

PROIECT DE EXECUTIE

Organizarea lucrărilor de construcție.

Piese desenate

Chisinau 2024

BORDEROUL SETULUI DE BAZĂ A DESENELOR DE LUCRU

Marcarea	Denumirea	Notă
Cod intern: Nr.10/10.03.2022-OLC	Organizarea lucrărilor de construcții.	
COMPARTIMENTE ANEXATE		
Cod intern: Nr.10/10.03.2022-AE	Rețele exterioare apeduct.	

BORDEROUL DESENELOR DE EXECUȚIE A SETULUI DE BAZĂ

Coala	Denumirea	Notă
1	Borderoul setului de bază a desenelor de lucru. Noțiuni generale. Borderoul desenelor de execuție a setului de bază.	
2	Organizarea lucrărilor de construcție: Fragment de plan. Sc. 1:500.	
3	Detaliu tip: Schema tehnologică de montare a conductelor și căminelor.	
4	Graficul calendaristic de execuție a lucrărilor.	

NOȚIUNI GENERALE

- Documentația de proiect prevede proiectarea rețelelor de distribuție a apei din țevi PEHD PE100 montate în șant deschis cu pat de nisip. Proiectul este elaborat conform:
 - Certificatului de urbanism nr. 01 din 10.03.2022, eliberat de Primaria satului Mihuleni;
 - Prospecțiunile topografice;
 - Raportul prospecțiunilor geotehnice;
 - Tema de proiectare.
- Lucrările de terasament și montaj a rețelelor exterioare se vor efectua în conformitate cu prevederile: NCM F.01.03-2009 - "Reguli de execuție, controlul calității și recepția terenurilor de fundare și fundațiilor", СНиП 3.05.04-85 - "Наружные сети и сооружения водоснабжения и канализации", cu respectarea măsurilor de securitate conform NCM A.08.02-2014 - "Securitatea și sănătatea muncii în construcții".
- Aducțiunea de apă este proiectată din conducte de polietilenă SRD17, D90mm cu o lungime de L=98.0m.
- În timpul lucrărilor, pentru sprijinirea malurilor tranșeelor ale căror adâncime depășește 1.5m se vor folosi pereți de sprijin din panouri metalice cu șpraițuri pentru a preveni surpările de maluri.
- Până la demararea lucrărilor de terasament de invitat reprezentanții organizațiilor de exploatare a comunicațiilor inginerești pentru identificarea cotelor și locurilor de intersecție cu conductele de apă pentru irigare proiectate și cu acordarea lor. Organizațiile care exploatează comunicațiile subterane sunt obligate până la începutul lucrărilor de terasament să marcheze axele și hotarele comunicațiilor cu indicatoare ușor vizibile.
- Înainte de începerea lucrărilor de construcție, trebuie efectuate următoarele lucrări pregătitoare:
 - Să se coordoneze cu beneficiarul și cu autoritățile publice locale trasarea rețelelor inginerești;
 - Se marchează locul intersecțiilor rețelei de apă pentru irigare proiectate cu rețelele existente;
 - Să se organizeze locurile de depozitare pentru materialele de construcție;
 - Să se aducă și să se instaleze pe șantier mecanismele (betoniere, găleți, etc) necesare;
 - Se va determina locul de stocare a solului din excavarea tranșeelor și a gropilor pentru cămine;
 - Se va stabili locul unde se va amplasa depozitul temporar pentru pământul rămas în surplus.

7. Mortarul și betonul ce umrează a fi utilizat se va pregăti cu ajutorul malaxorului sau se va livra de la fabrică la șantier.

8. Lucrările de instalare se execută la lumina zilei și în condiții de umiditate normală.

9. Conductele se amplasează în tranșee conform normativelor în vigoare în Republica Moldova, precum și conform prevederilor de proiect.

10. În incinta șantierului se vor organiza un pichet de prevenire și stingere a incendiilor (psi) dotat cu mijloace de stins incendii. Pichetul va avea în componență minimal următoarele mijloace de intervenție: 2 extinctoare tip P6, 2 rangi, 2 cangi, 2 topoare psi, 2 galeți tip psi, 1 ladă cu nisip, 1 butoi cu apă de 500L. Pichetul va fi amplasat într-un loc accesibil și vizibil, lângă organizarea de șantier.

11. Pentru combaterea incendiilor în timpul executării lucrărilor de construcție, se vor utiliza rezervoare portabile de apă.

12. Toate lucrările de construcție și instalare trebuie să fie realizate cu respectarea strictă a normelor de protecție a muncii și de siguranță din: CP A.05.02:2016 "Soluții privind securitatea și sănătatea în muncă în proiectele de organizare a construcției și proiectele de execuție a lucrărilor" și NCM A.08.02:2014 "Securitatea și sănătatea muncii în construcții".

13. În locurile înguste unde solul excavat nu poate fi depozitat alături de tranșeu, acesta va fi transportat în depozite temporare, după care va fi adus pentru rambleieri.

14. Drumurile publice pot fi închise total sau parțial doar după obținerea Autorizației de la Primăria satului Mihuleni.

15. Spălarea și încercarea hidraulică a conductelor se va efectua pentru rețeaua integrală în conformitate cu prevederile СНиП 3.05.04-85* - Наружные сети и сооружения водоснабжения и канализации.

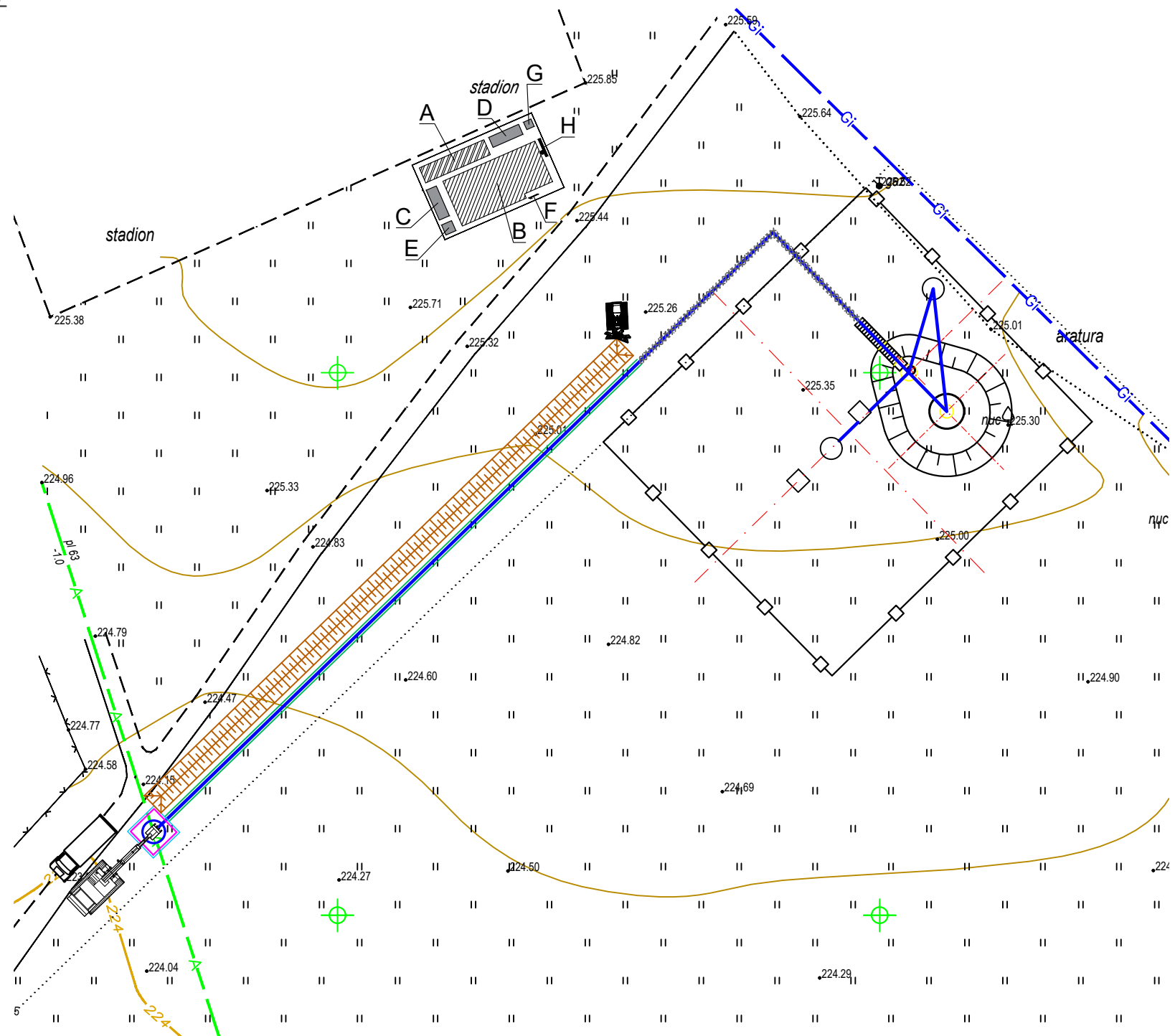
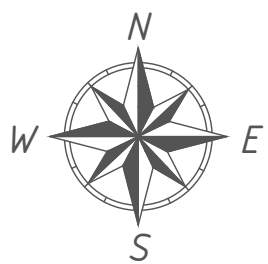
16. De-a lungul tranșeelor de instalat îngrădiri și podețe pentru pietoni.

Coordonat
Взам. инв. №
Подп. и дата
Инв. № подл.

Beneficiar: Primaria satul Mihuleni r-nul Soldanesti						S.C. "NICARH GRUP" S.R.L.		
Certificat pe numele Septilici Igor Seria 2023-P nr.0964								
						Nr.10/10.03.2022-OLC		
						Extinderea sistemului de apeduct si forarea sondei arteziene în s.Mihuleni, r-nul Soldănesti.		
Mod	Nr.sec.	Coala	Nr.doc.	Semn.	Data	Organizarea lucrărilor de construcție.		
I.S.P.		Septilici Igor				Faza	Coala	Coli
						PE	1	4
Sp. prin. AC		Septilici Igor				Borderoul setului de bază a desenelor de lucru. Noțiuni generale. Borderoul desenelor de execuție a setului de bază.		
Executat		Gaidarli Ivan				S.C. "NICARH GRUP" S.R.L. tel: 068908089 email: nicarh_grup@mail.ru		

ORGANIZAREA LUCRĂRILOR DE CONSTRUCȚIE: FRAGMENT DE PLAN
Sc. 1:500

LEGENDA CLĂDIRILOR ȘI CONSTRUCȚIILOR TEMPORARE



Poz.	Denumirea
A	Zona de depozitare conducte - 6x2m
B	Zona de parcare utilaj
C	Container depozitare materiale
D	Oficiu de șantier
E	Paznic - 2x2m
F	Panou informativ
G	WC Biologic
H	Scut echipat antiincendiu

Legendă:

- Rețea de apă proiectată
- Cămin de apă proiectat
- Tranșee cu pereți verticali fără sprijiniri de maluri
- Tranșee cu pereți verticali și sprijiniri de maluri
- Depozite de pământ

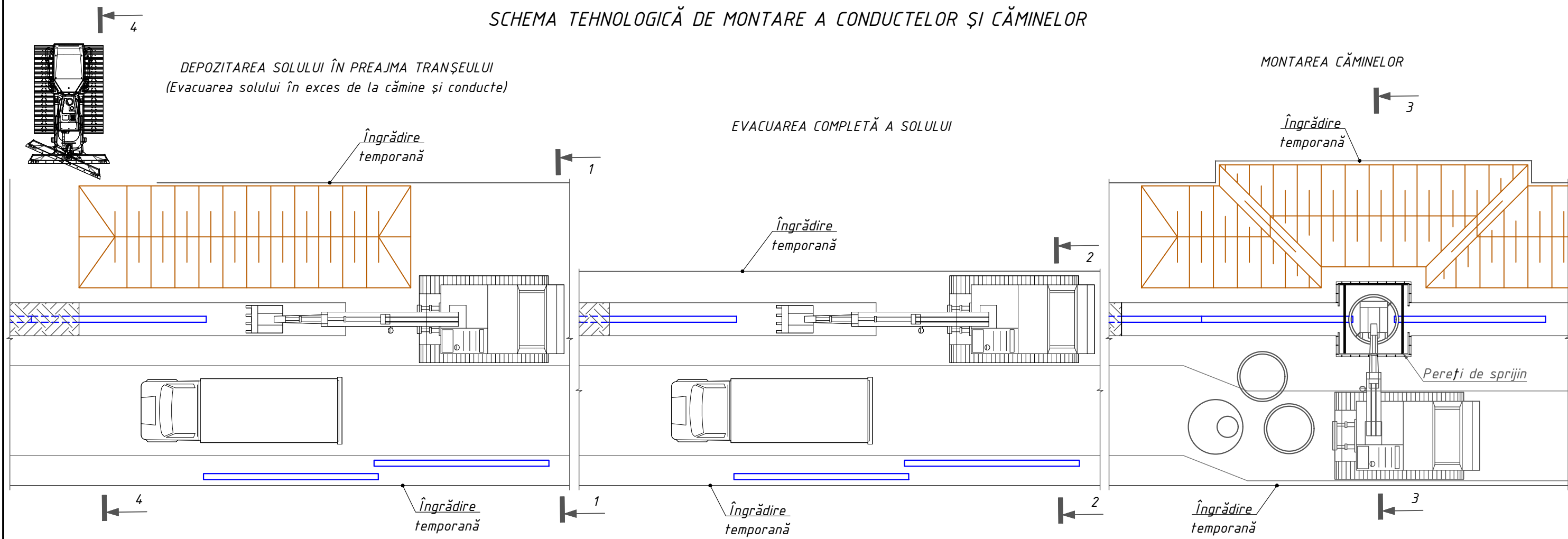
Coordonat
Vzam. inv. №
Podn. u data
Inv. № podl.

Notă:

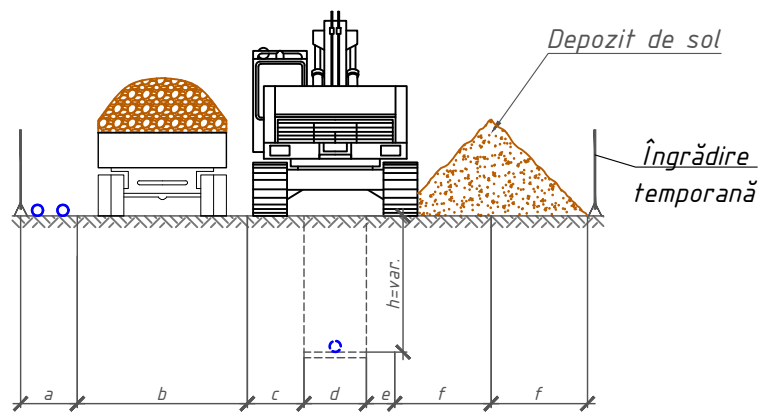
- În timpul lucrărilor, pentru sprijinirea malurilor tranșeele ale căror adâncime depășește 1.5m se vor folosi pereți de sprijin din panouri metalice cu șpraițuri pentru a preveni surpările de maluri.
- Până la demararea lucrărilor de terasament de invitat reprezentanții organizațiilor de exploatare a comunicațiilor ingierești pentru identificarea cotelor și locurilor de intersecție cu conductele de apă proiectate și cu acordarea lor. Organizațiile care exploatează comunicațiile subterane sunt obligate până la începutul lucrărilor de terasament să marcheze axele și hotarele comunicațiilor cu indicatoare ușor vizibile.
- Locul depozitării solului în exces, solului pentru rambleieri și deșeurilor se va coordona cu Primăria s. Mihuleni.

						Nr.10/10.03.2022-OLC				
						Extinderea sistemului de apeduct si forarea sondei arteziene în s.Mihuleni, r-nul Soldănesti.				
Mod	Nr.sec.	Coala	Nr.doc.	Semn.	Data	Organizarea lucrărilor de construcție.		Faza	Coala	Coli
								PE	2	
Sp. prin. AC Septilici Igor						Organizarea lucrărilor de construcție: Fragment de plan.		S.C. "NICARH GRUP" S.R.L.		
Executat Gaidarli Ivan						Sc. 1:500.		tel: 068908089 email: nicarh_grup@mail.ru		
									Format A3	

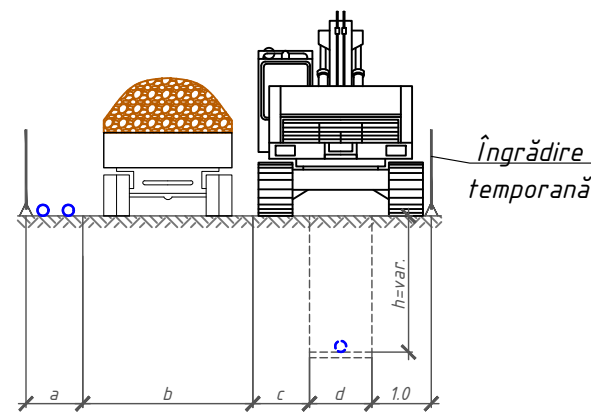
SCHEMA TEHNOLOGICĂ DE MONTARE A CONDUCTELOR ȘI CĂMINELOR



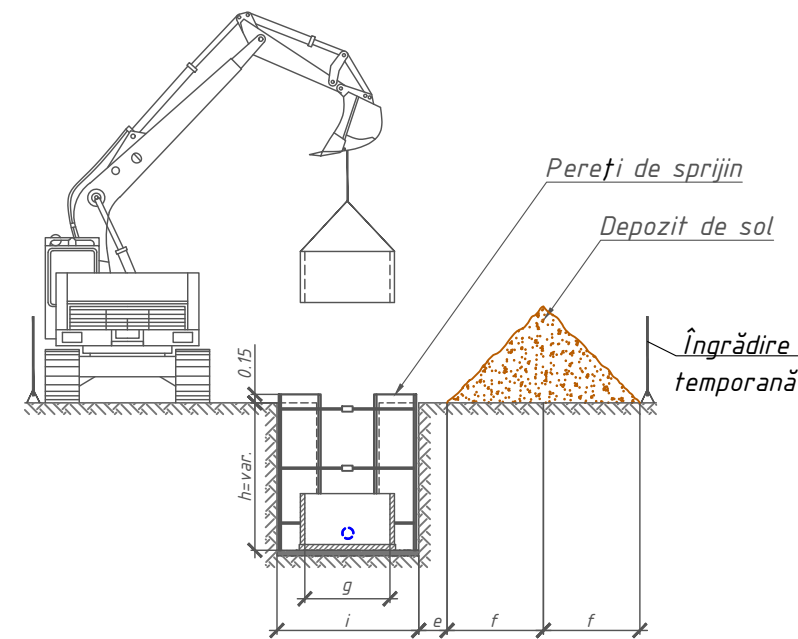
SECȚIUNEA 1-1



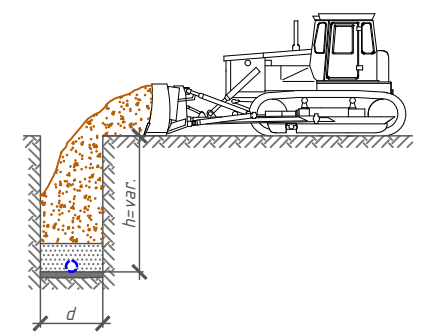
SECȚIUNEA 2-2



SECȚIUNEA 3-3



SECȚIUNEA 4-4



DISTANȚELE CONFORM SCHEMEI TEHNOLOGICE DE MONTARE A CONDUCTELOR ȘI CĂMINELOR

Poz.	Denumirea	Distanța (m)	Referință
a	Zona pentru depozitarea conductelor	1÷2	
b	Drum provizoriu	3	
c	Distanța de siguranță pentru utilaj	1	
d	Lățimea tranșeului (conduce PEID)	$D+0.3$, dar ≥ 0.7	NCM F.01.03-2009, p.5.3
d1	Lățimea tranșeului cu pereți de sprijin	$(D+0.3$, dar $\geq 0.7)+2*0.2$	NCM F.01.03-2009, p.5.3a
e	Distanța de siguranță pentru sol	0.5	NCM A.08.02-2014, p.15.3.2
f	Lățimea depozitului de sol	variabil	
g	Diametrul căminului	variabil	
h	Lățimea tranșeului pentru cămin	$g+2*0.5$	

Nr.10/10.03.2022-OLC

Extinderea sistemului de apeduct si forarea sondei arteziene în s.Mihuleni, r-nul Soldănesti.

Organizarea lucrărilor de construcție.

Faza	Coala	Coli
PE	3	

Detaliu tip: Schema tehnologică de montare a conductelor și căminelor.

S.C. "NICARH GRUP" S.R.L.
tel: 068908089
email: nicarh_grup@mail.ru

Format A3

Coordonat

Vzam. unv. №

Podp. u data

Unv. № podl.

Mod	Nr.sec.	Coala	Nr.doc.	Semn.	Data
Sp. prin. AC	Septilici Igor				
Executat	Gaidarli Ivan				

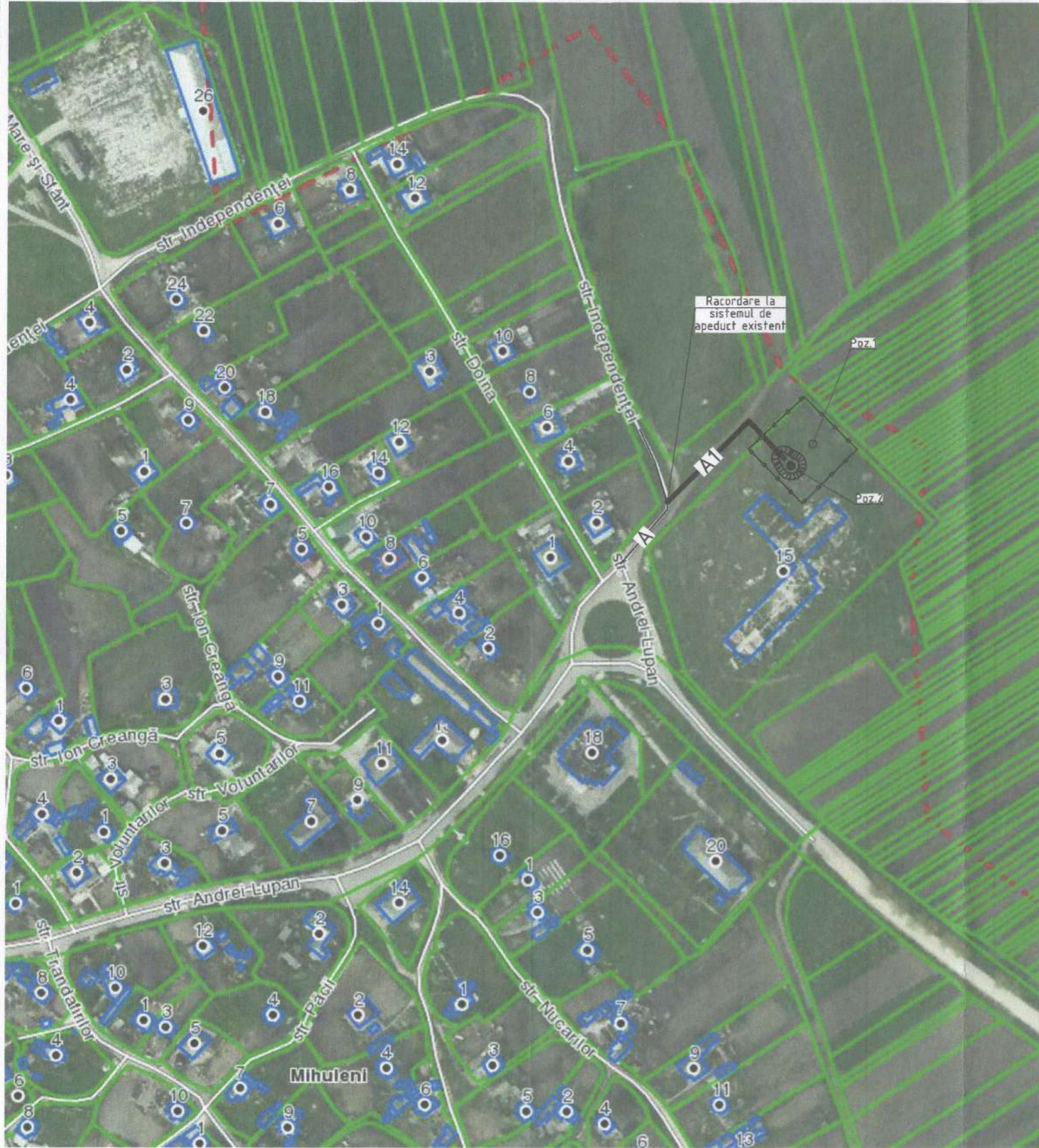
GRAFICUL CALENDARISTIC DE EXECUȚIE A LUCRĂRILOR

Poz.	Denumirea lucrărilor	Volumul lucrărilor		Capacitatea		Zile	Săptămâni																			
		U.M.	Cant.	U.M.	Cant.		1	2	3	4	5	6	7	8	9	10	11	12	13	14	15	16	17	18	19	20
Montarea rețelei de apă																										
1	Lucrări pregătitoare: Pregătirea șantierului, defrișarea arborilor / arbuștilor, amenajarea depozitelor	-	-	-	-	2,0	■																			
2	Excavarea tranșeelor cu pereți verticali fără sprijiniri de maluri: separarea stratului fertil de celelalte soluri, transportarea solului în exces	m	98.0	m/zi	100	1.0																				
3	Pregătirea patului de fundare și instalarea conductei din polietilenă	m	98.0	m/zi	100	1.0																				
4	Pregătirea patului de fundare pentru cămine, montarea căminelor circulare prefabricate	buc.	1.0	buc/zi	1	1.0																				
5	Astuparea parțială a conductelor și testarea preliminară a conductelor din polietilenă	m	98.0	m/zi	100	1.0																				
6	Astuparea tranșeelor în straturi cu compactarea acestora	m	98.0	m/zi	100	1.0																				
7	Lucrări de testarea finală a conductelor	m	98.0	m/zi	500	0.2																				
8	Lucrări de reabilitare a drumurilor din pământ	m ²	0.0	m ² /zi	500	0.0																				
Excavarea și amenajarea platformei castel de apă și sondei arteziene																										
9	Decopertarea stratului vegetal cu excavatorul pe șenile, cu cupa de 0.8-1.2 m ³ cu descărcarea în autocamion	m ³	100.8	m ³ /zi	500	0.2																				
10	Transportarea solului vegetal cu autocamionul la o distanță de până la 1 km, cu depozitarea în halde	m ³	100.8	m ³ /zi	500	0.2																				
11	Forarea sondei arteziene	m	180.0	m ³ /zi	6	30.0	■	■	■	■	■	■	■	■	■	■	■	■	■	■	■	■	■	■	■	■
12	Excavarea fundamentului castelului de apă	m ³	25.0	m ³ /zi	25	1.0																				
13	Armarea fundamentului castelului de apă	kg	195.2	kg/zi	200	1.0																				
14	Turnarea betonului.	m ³	23.8	m ³ /zi	50	0.5																				
15	Montarea castelului de apă	buc.	1.0	buc/zi	1	1.0																				
16	Rambleierea digului din sol argilos compactat până la densitatea scheletului $\gamma_{sch}=1.65 \text{ t/m}^3$	m ³	330.0	m ³ /zi	500	0.7																				
17	Udarea mecanizată a straturilor de pământ compactate în corpul digului de protecție, pentru atingerea umidității optime necesare pentru o compactare eficientă	m ³	3.1	m ³ /zi	5	0.6																				
18	Nivelarea taluzurilor și a coronamentului digului de protecție în straturi cu grosimea de 0.3 metri	m ²	271.0	m ² /zi	500	0.5																				
19	Nivelarea solului vegetal din halde în straturi cu grosimea de 0.3 metri	m ²	733.2	m ² /zi	200	3.7																				
20	Acoperirea cu strat vegetal, t=0.2m cu semănarea gazonului	m ²	733.2	m ² /zi	500	1.5																				

Coordonat
Взам. инв. №
Подп. и дата
Инв. № подл.

						Nr.10/10.03.2022-OLC				
						Extinderea sistemului de apeduct si forarea sondei arteziene în s.Mihuleni, r-nul Soldănesti.				
Mod	Nr.sec.	Coala	Nr.doc.	Semn.	Data	Organizarea lucrărilor de construcție.		Faza	Coala	Coli
						PE		4		
Sp. prin. AC	Septilici Igor					Graficul calendaristic de execuție a lucrărilor.		S.C. "NICARH GRUP" S.R.L. tel: 068908089 email: nicarh_grup@mail.ru		
Executat	Gaidarli Ivan							Format A3		

Plan situatie



Arhitector raional	Coordonat Arhitect Ionu Vasile
Primaria s.Mihuleni	Primar [Signature]
Retele electrice	Coordonat [Signature] Arhitect Șef of rezina
Centru sanatate publica	Veri aviz sanitar CSP nr 25 din 15.03.24
Agentia Ecologica	
S.A. Drumuri	Coordonat [Signature] Constructiv Gospodarie Comunală și Drumuri
S.A. Moldtelecom	Proiectul de extindere de coordonat suplimentar



Indice	Denumirea
1	Sonda arteziana
2	Castel de apă
A1	Retea de apeduct proiectată
A	Retea de apeduct existentă



S-02/01.2024-AE						
Extinderea sistemului de apeduct si forarea sondei arteziene în s.Mihuleni, r-nul Soldănești.						
Mod	Nr.sec.	Coala	Nr.doc.	Semn.	Data	
Sp.	Prin. AC		Septilici I.	[Signature]	01.24	Retele exterioare apeduct.
	Inginer AC		Septilici I.	[Signature]	01.24	
Plan situatie. Fisa coordonari.						Faza Coala Ept PE NICARH GRUP S.C. NICARH GRUP S.R.L. Tel: 068908089 email: nicarh-grup@mail.ru