

BORDEROUL DESENELOR SETULUI DE BAZA

Foaia	Denumirea	Nota
1	Date generale (inceput)	
2	Date generale (sfirsit)	
3	Caminul termic CT-306/19-14. Releveu	
4	Caminul termic CT-306/19-14	
5	Caminul termic CT-306/19-14. SECTIUNI <i>Schema amplasarii aconeririi</i>	
6	Caminul termic CT-306/19-14. Grinda Gm1	
7	Caminul termic CT-306/19-14. Suportul fix SF1	

Coordonat:

Consilier al conducatorului intreprinderii

Glingeau Nicolae

1 Sef SRT

Amortitu Mircea

01.09.25

Zetaru V. 01.09.25

Proiectul este elaborat în conformitate cu standardele si prevederile actelor legislative si normative în vigoare si asigura cerintele fundamentale aplicabile constructiilor, prevazute de COD Nr. 434 al Urbanismului si Constructiilor:

Cerinta 1 - Integritatea structurala a constructiilor;

Cerinta 2 - Protectia constructiilor împotriva incendiilor;

Cerinta 3 - Protectia lucratorilor împotriva efectelor negative asupra conditiilor de igiena si sanatatii, determinate de constructii;

Cerinta 4 - Protectia lucratorilor si utilizatorilor constructiilor împotriva vatamarilor corporale, determinate de constructii;

Cerinta 5 - Rezistenta la propagarea sunetului si proprietatile acustice ale constructiilor;

Cerinta 6 - Eficienta energetica si performanta termica a constructiilor;

Cerinta 7 - Prevenirea emisiilor periculoase în mediul ambiant, determinate de constructii;

Cerinta 8 - Utilizarea durabila

Constructor principal

/A.Barbaneagra/

BORDEROUL DOCUMENTELOR DE REFERINTA SI ANEXATE

Marcarea	Denumirea	Nota
	<u>Documente de referinta</u>	
s.3.006-2м, al.1м-80	Унифицированные камеры для тепловых сетей	
s.3.006.1-2/87, ed.2;6	Сборные железобетонные каналы и тоннели из лотковых элементов. Лотки, плиты, балки	
s.3.900-3, ed.7	Сборные железобетонные конструкции емкостных сооружений для водоснабжения и канализации. Изделия для круглых колодезев	
ГОСТ13634-99	Люки чугунные для смотровых колодезев	

Lista lucrarilor, pentru care e obligatoriu intocmirea actelor ale lucrarilor determinante:

1. Planseul montat

Lista lucrarilor, pentru care e obligatoriu intocmirea actelor ale lucrarilor ascunse:

1. Armarea constructiilor monolit din beton armat
2. Betonarea constructiilor monolit din beton armat
3. Sudura elementelor metalice

CP certificat: Seria 2024-P Nr.1281 din 07.10.2024

modif.	sect.	Plansa	Nr.doc.	Semnat	data	59/25-C			
						Reparatia caminului termic CT-306/19-14 din str. Socoleni 10, mun. Chisinau			
	DIRECTOR	RAZLOVAN			08.25		Faza	Plansa	Planse
	GENERAL	Buruiana					PE	1	7
	Inginer-Sef	Virlan							
	Sef SDG	Bugajan							
	Sefa SPIOM	Helbett							
	Sef ScP	Ghersun							
	Inginer	Barbaneagra							

Reparatia caminului termic CT-306/19-14 din str. Socoleni 10, mun. Chisinau

Retele termice

Date generale (inceput)

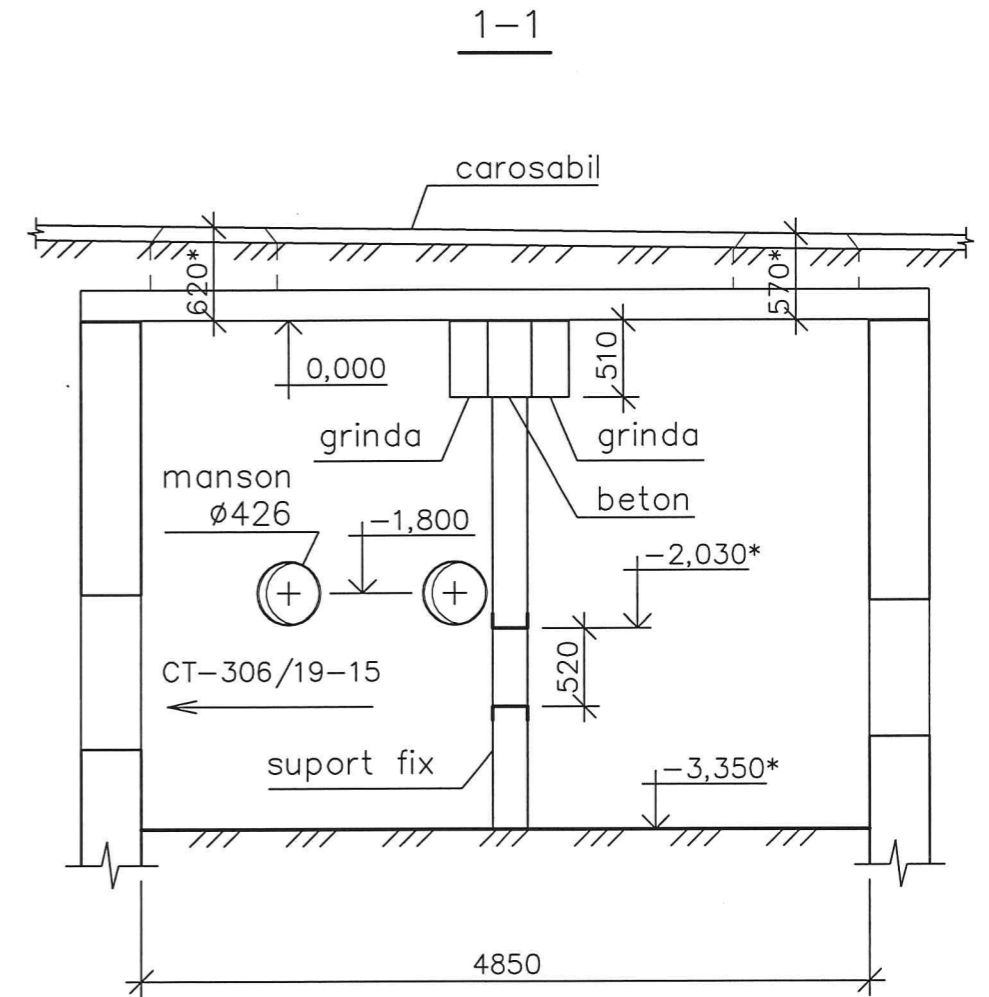
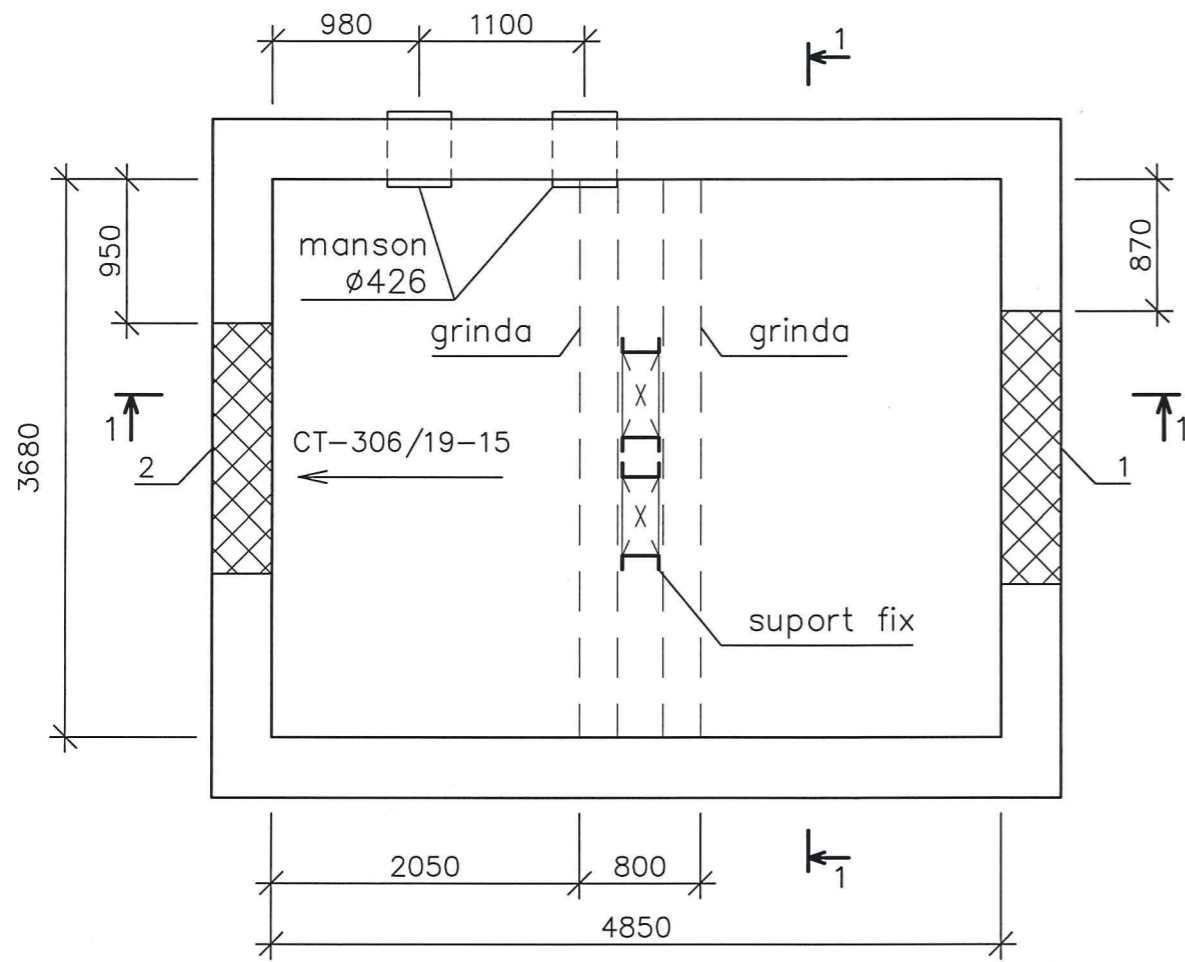


Nr. de inventar

In schimb Nr. inv

Semnatura si Data

Caminul termic
(releveu)

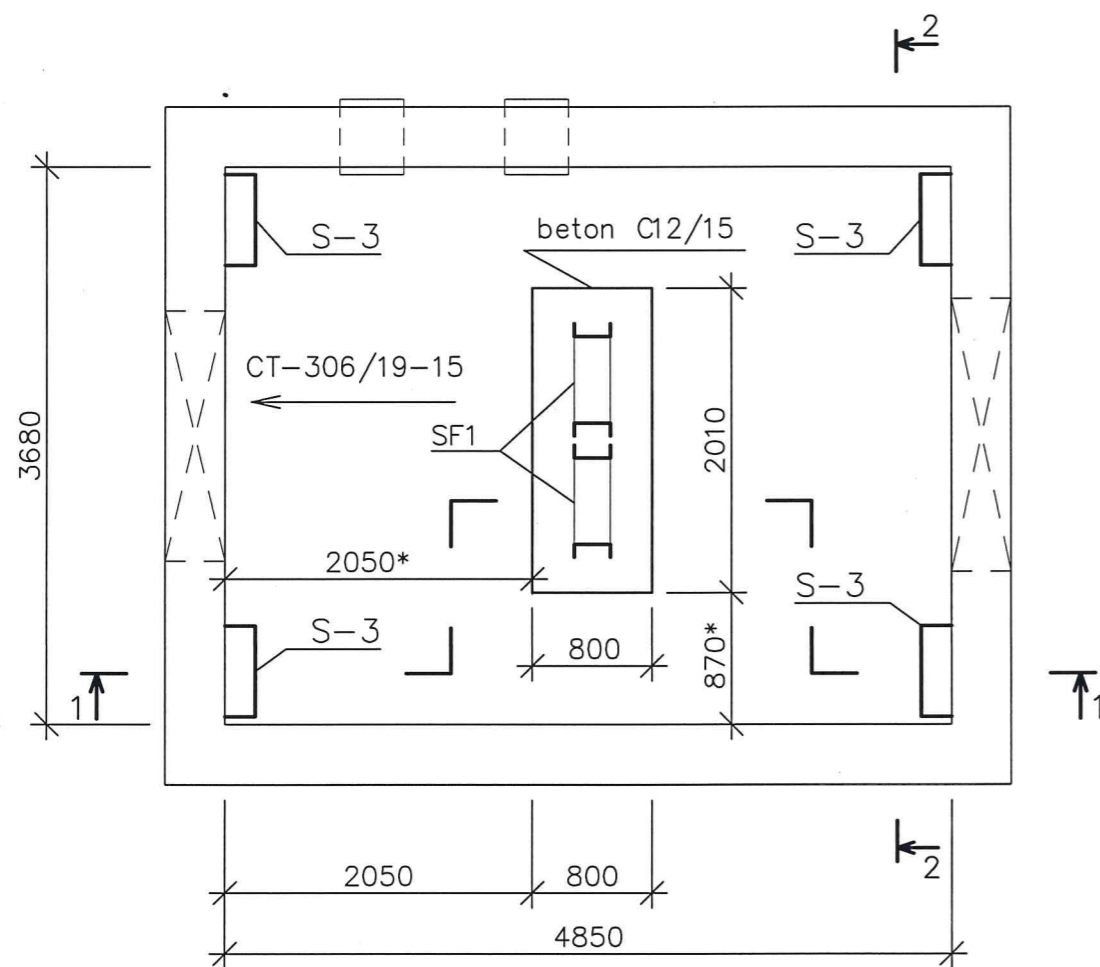


Borderoul golurilor

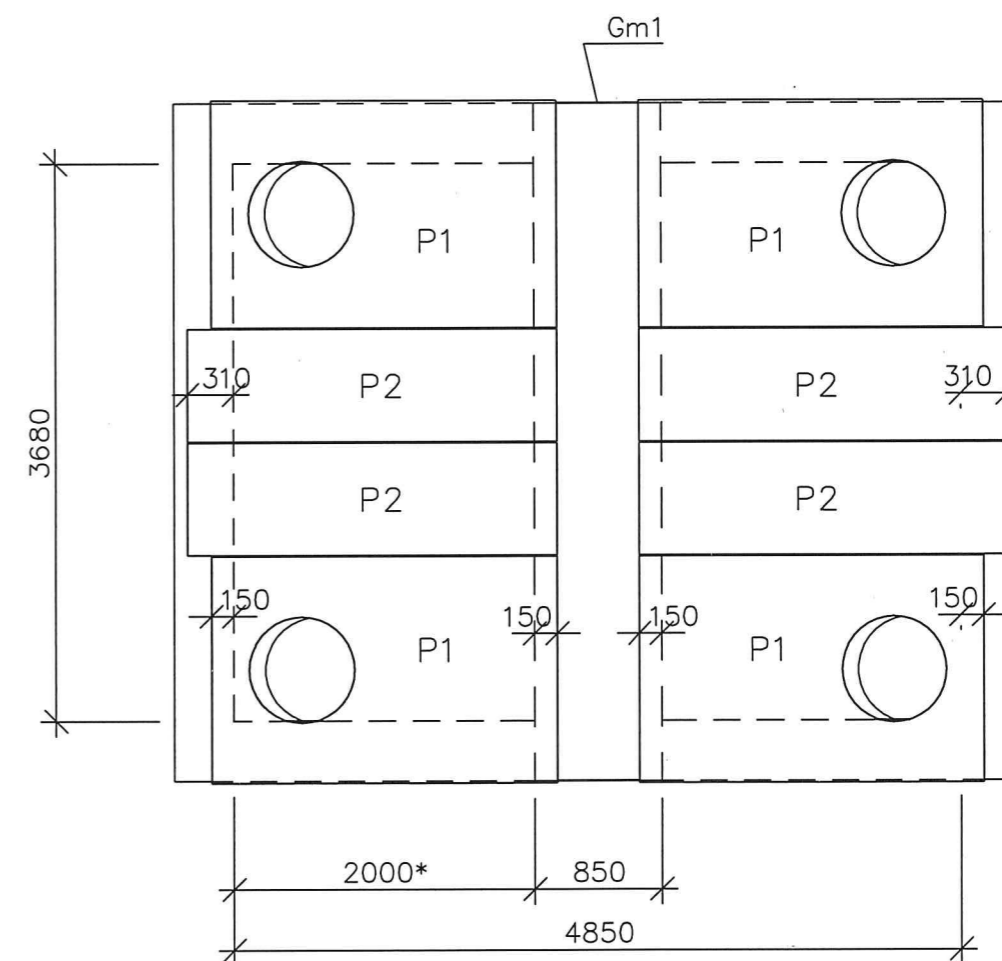
Marca poz.	Dimensiune		Cota de jos	Nota
	b	h		
1	1800	900	-2,740	RT
2	1650	1020	-1,800	RT

						59/25-C				
						Reparatia caminului termic CT-306/19-14 din str. Socoleni 10, mun. Chisinau				
modif.	sect.	Plansa	Nr.doc.	Semnat	data	Retele termice		Faza	Plansa	Planse
								PE	3	
Inginer		Barbaneagra			08.25	Caminul termic CT-306/19-14. Releveu				

Planul caminului CT-306/19-14



Schema amplasarii acoperirii



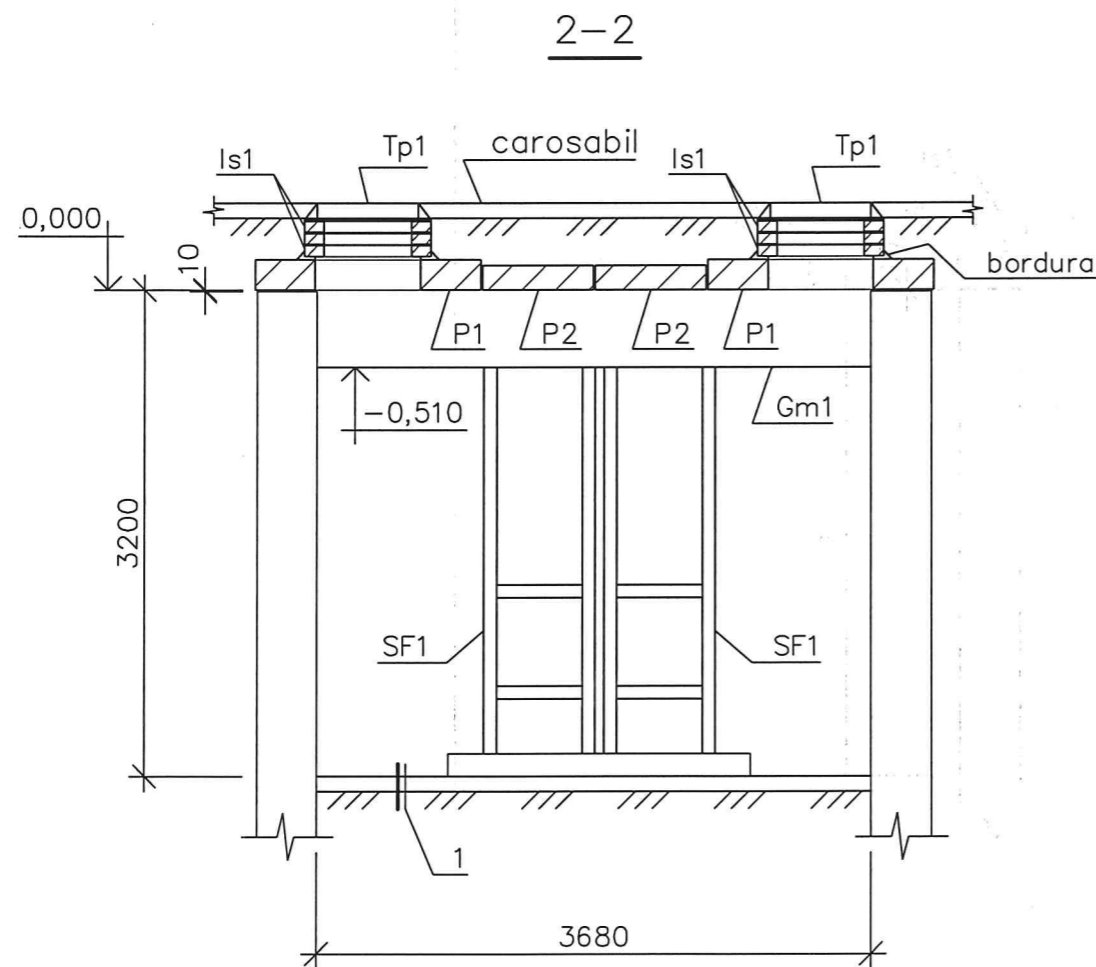
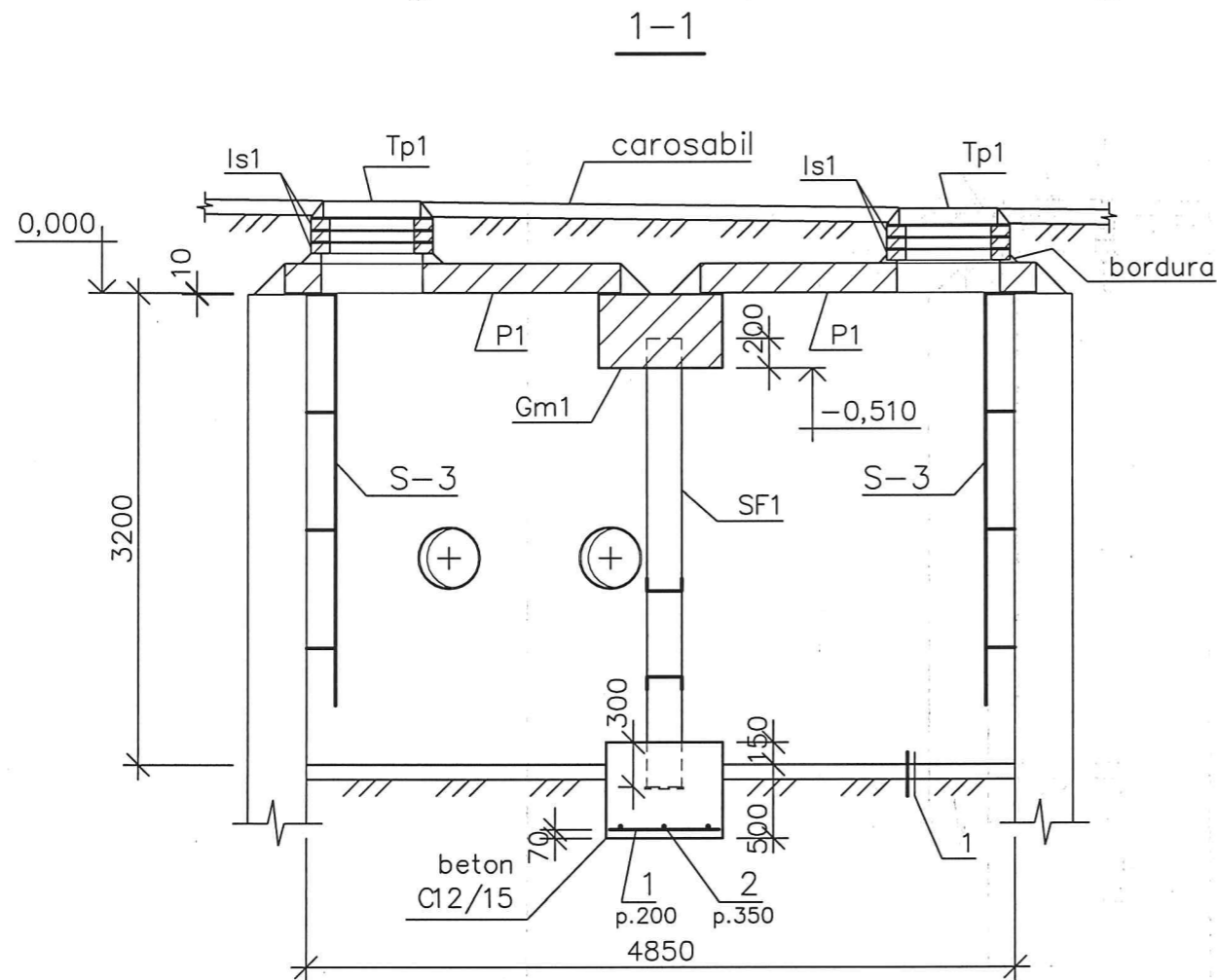
Lucrarile in prealabil de executat in urmatoarea ordine:

1. De demontat planseul existent al caminului.
Volumul betonului armat de demontat - $6,1\text{m}^3$
2. De demontat fundatia suportului fix existent.
Volumul betonului de demolat - $1,1\text{m}^3$

1. Drept cota 0,000 e primit nivelul fetei de jos a placilor de acoperire a caminului termic
2. Bordura la intersectia inelelor cu placa planseului de executat din beton C12/15 (volumul este adaugat in specificatie)
3. Patina pardoselei spre caminul de drenaj de primit $i=0,02$
4. Acoperirea caminului din exterior de trecut de 2 ori cu bitum fierbinte pe sapa din mortar de ciment, cu grosimea minima a sapei de 10mm (sapa cu panta in doua directii 2%)

						59/25-C				
						Reparatia caminului termic CT-306/19-14 din str. Socoleni 10, mun. Chisinau				
modif.	sect.	Plansa	Nr.doc.	Semnat	data	Retele termice		Faza	Plansa	Planse
								PE	4	
Inginer		Barbaneagra			08.25	Caminul termic CT-306/19-14				

Specificatia camerei CT-306/19-14



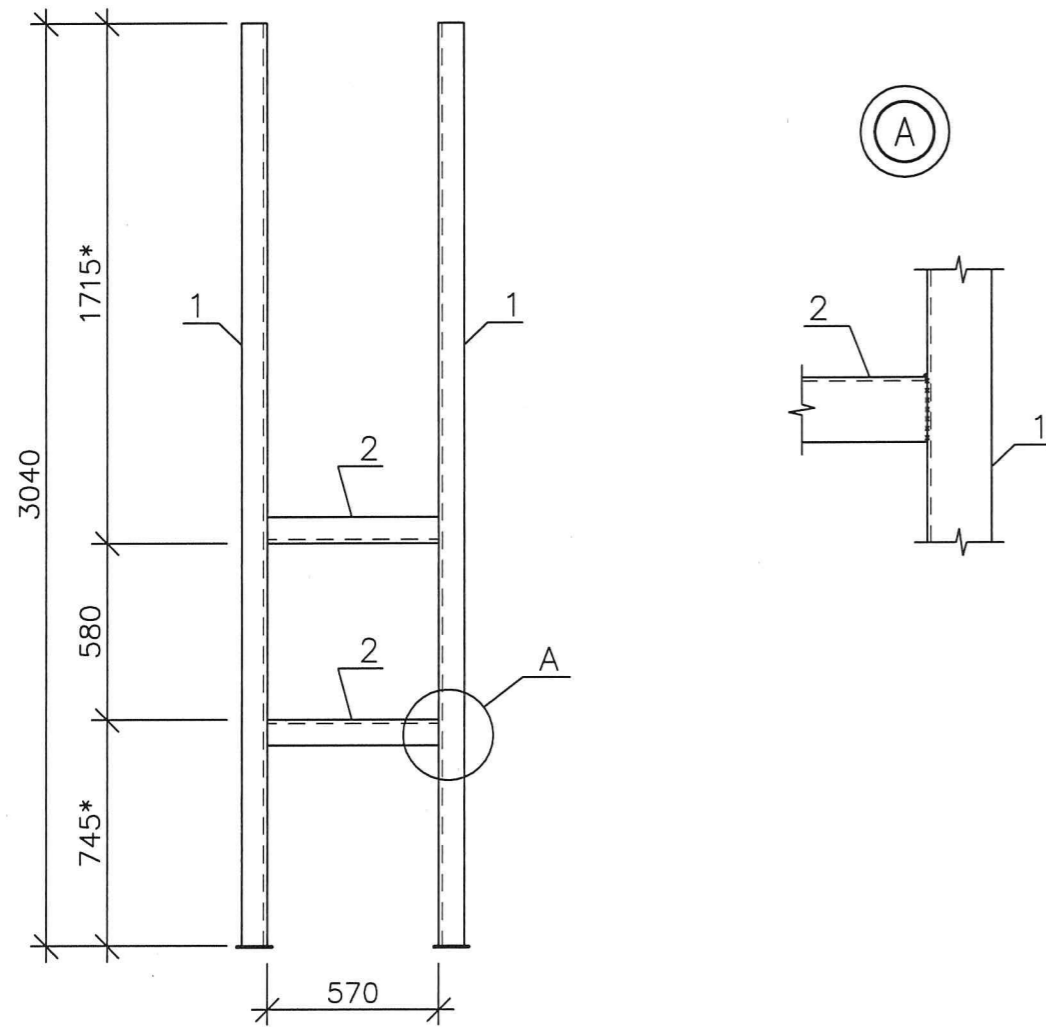
Marca Poz.	M A R C A R E A	D E N U M I R E A	Cant.	Masa unit.kg	Nota
SF1	plansa 7	Suport fix SF1	2		
S-3	s.3.006-2M,al.1M-80,f.108	Scara Л-3	4	34,9	
Gm1	plansa 6	Grinda monolit Gm1	1		
P1	s.3.006.1-2/87, ed.6	Placa П04	4	1530	
P2	s.3.006.1-2/87, ed.2	Placa П21g-8	4	730	
Is1	la fel	Inel de sprijin КЦ01	12	50	
Tp1	ГОСТ 3634-99	Люк Т(С250)-ТС.1-60	4		
1	plansa data	A400, SM SR EN 10080:2014, L=760	10	0,31	ø8
2	la fel	A240, SM SR EN 10080:2014, L=1950	3	0,44	ø6
<u>Materiale:</u>					
		Beton clasa C12/15	1,25		M3

①

-Pat de beton clasa C8/10 - 100mm
-Sol

						59/25-C				
						Reparatia caminului termic CT-306/19-14 din str. Socoleni 10, mun. Chisinau				
modif.	sect.	Plansa	Nr.doc.	Semnat	data	Retele termice		Faza	Plansa	Planse
								PE	5	
Inginer		Barbaneagra			08.25	Caminul termic CT-306/19-14. Sectiuni				

SF1



Specificatia suportului fix SF1

Marca Poz.	M A R C A R E A	D E N U M I R E A	Cant.	Masa unit.kg	Nota
1	plansa data	UPN240, SM EN 10365:2017, L= 3040	2	101,0	
2	la fel	UPN240, SM EN 10365:2017, L= 570	2	19,0	
3	la fel	-6x120x280, ГОСТ 103-76	2	1,59	

59/25-C

Reparatia caminului termic CT-306/19-14
din str. Socoleni 10, mun. Chisinau

modif. sect. Plansa Nr.doc. Semnat data

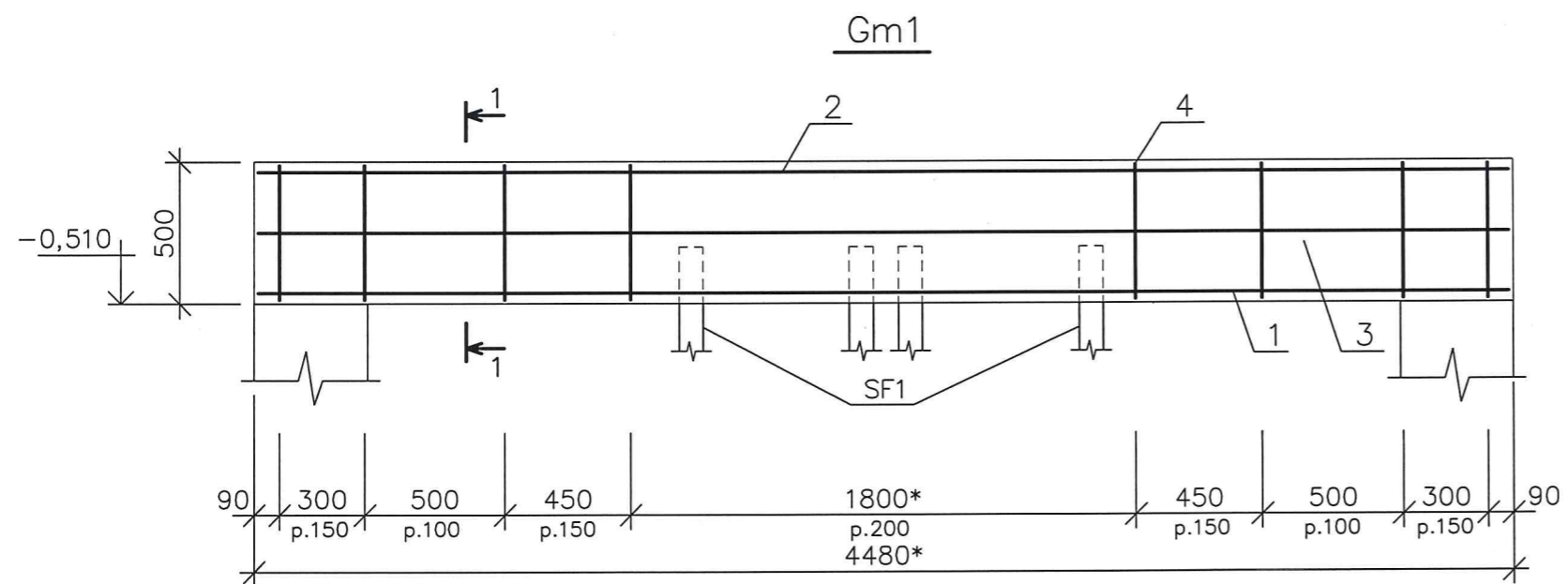
Retele termice

Faza	Plansa	Planse
PE	7	

Inginer Barbaneagra 08.25

Camionul termic CT-306/19-14.
Suportul fix SF1



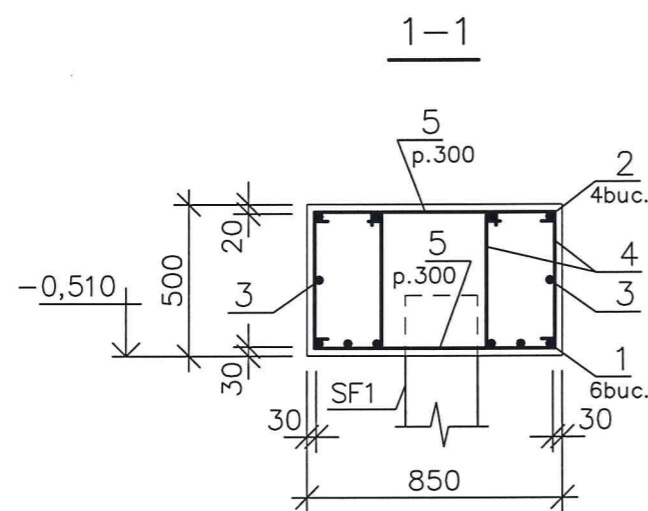


Borderoul elementelor

Poz.	Schita
4	
5	

Specificatia grinzii Gm1

Marca Poz.	M A R C A R E A	D E N U M I R E A	Cant.	Masa unit.kg	Nota	
1		foaia data	A400, SM SR EN 10080:2014, L= 4450*	6	17,1	Ø25
2		la fel	A400, SM SR EN 10080:2014, L= 4450*	4	3,96	Ø12
3		la fel	A400, SM SR EN 10080:2014, L= 4450*	2	3,96	Ø12
4		la fel	A240, SM SR EN 10080:2014, L= 1500	54	0,60	Ø8
5		la fel	A240, SM SR EN 10080:2014, L= 950	32	0,22	Ø6
<u>Materiale:</u>						
		Beton clasa C20/25	1,91		M3	



Borderoul consumului de metal la un element, kg

Element de marca	Articole armatura								De tot
	Clasa armaturii								
	A240				A400				
	SM SR EN 10080:2014								
	Ø6	Ø8		Total	Ø12	Ø25		Total	
Gm1	7,04	32,4		39,44	23,76	102,6		126,36	165,8

						59/25-C				
						Reparatia caminului termic CT-306/19-14 din str. Socoleni 10, mun. Chisinau				
modif.	sect.	Plansa	Nr.doc.	Semnat	data	Retele termice		Faza	Plansa	Planse
								PE	6	
Inginer		Barbaneagra			08.25	Caminul termic CT-306/19-14. Grinda monolit Gm1				