

## DATE GENERALE

1. Documentația de proiect, este elaborată conform sarcinii beneficiarului, Certificatului de Urbanism nr. 04/22 din 24.01.2022 și în baza ridicării topografice executate de către firma "ACCENTGEO" SRL (nr. 68891) în data de 02-2022;
2. Proiectul prevede: elaborarea documentației de lucru la reamenajarea teritoriului de utilitate publică;
3. Terenul cu numere cadastrale 01001011158; 01001011170; 0100104752 în incinta căruia se propune Reabilitarea parcului "Valea Trandafirilor" (parțial) care este situat în mun. Chișinău, sector Botanica;
4. Codul urbanistic de reglementare a terenului: C6 - zona comercială de recreere, cu funcțiuni de recreere, tip parcuri de distracții; zone comerciale în zone de agrement.

## SCHEMA DE SITUAȚIE



## BORDEROUL SETURILOR DE BAZĂ AL DESENELOR DE EXECUȚIE


Semnificație	Denumirea	Notă
Nr.15-ME	Memoriu explicativ	
Nr.15-DP	Drum Pietonal	

Proiectul este elaborat conform normelor și regulilor în vigoare, și asigură criteriile de bază ale calității construcțiilor, reglementate prin legea cu privire la calitate în construcții:

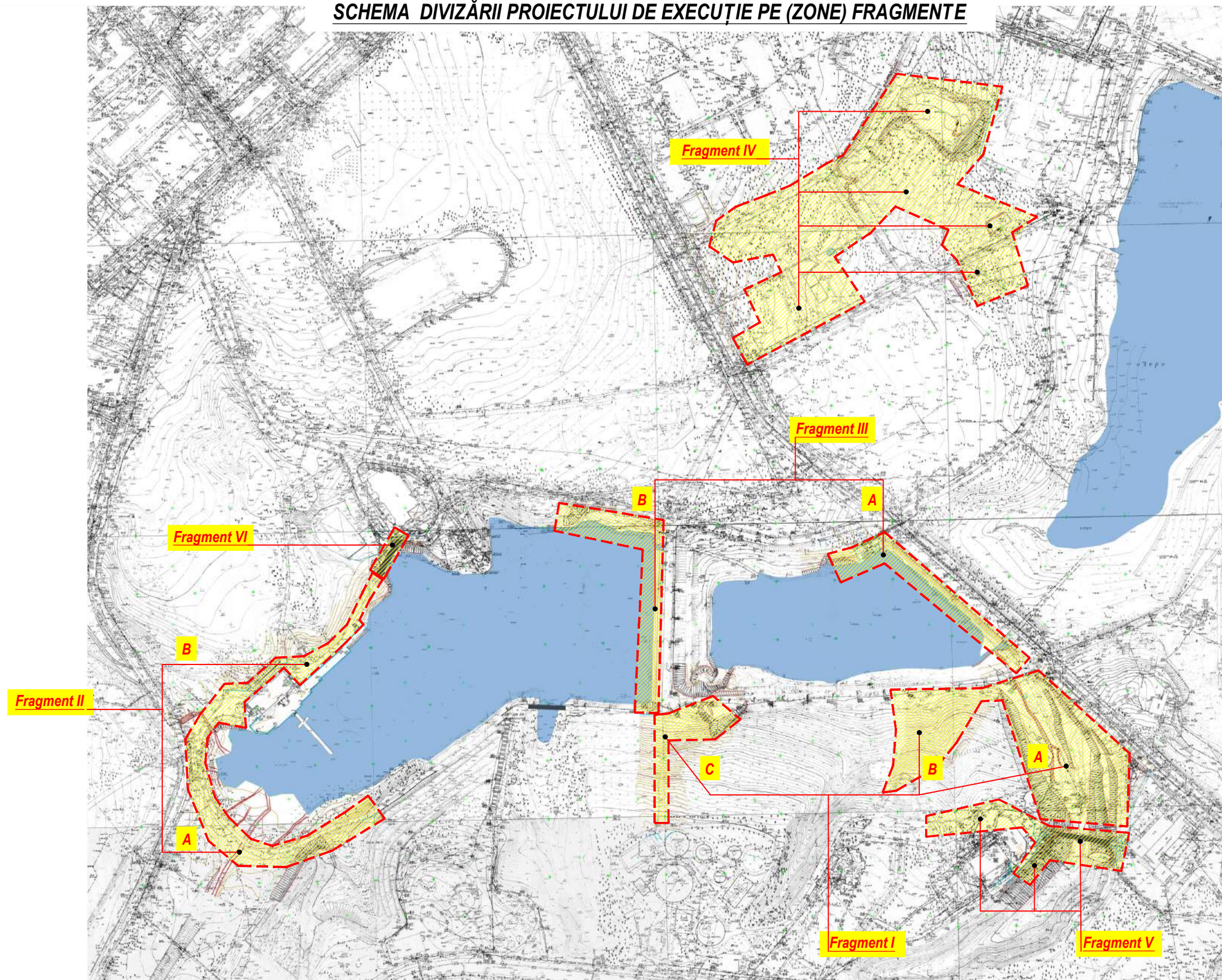
- A - rezistență și stabilitate;
- B - siguranță în exploatare;
- C - siguranță la foc;
- D - igiena, sănătatea oamenilor, refacerea și protecția mediului înconjurător;
- E - izolație termică, hidrofugă și economie de energie;
- F - protecție împotriva zgomotului;
- G - utilizare sustenabilă a resurselor naturale.

A.Ș.P. Borozan S.

I.Ș.P. Bejan S.

A.Ș.P. Cert.: Seria 2019-P Nr.0355 din 09.10.2019					I.Ș.P. Cert.: Seria Nr. din						
BENEFICIAR: Pretura sec. Botanica					C.U. nr. 04/22 din 24.01.2022						
<b>Nr.15 -DP</b>											
Reabilitarea parcului "Valea Trandafirilor" (parțial) pe terenul cu nr. cadastral 01001011158; 01001011170; 0100104752 din mun. Chișinău, sec. Botanica. (Etapa III)											
Înloc.	Cant.	Planșa	Nedoc.	Semnat.	Data						
A.Ș.P.		Borozan S.			2022	Fragment II Alee pietonală			Faza	Planșa	Planșe
I.Ș.P.		Bejan S.		2022	PE				1		
Arhitect		Vacaruc O.		2022							
Date generale											
Verificat											

**PLAN RECONSTRUCȚIA PARCULUI VALEA TRANDAFIRILOR ETAPA III  
SCHEMA DIVIZĂRII PROIECTULUI DE EXECUȚIE PE (ZONE) FRAGMENTE**



**EXPLICAȚII GENERALE**

- Fragment I.** Amenajare (spații de recreare zona de izvor);
- Fragment II.** Alee pietonală (în jurul lacului);
- Fragment III.** Construcții terase deschise pe dambă (Zona A și Zona B);
- Fragment IV.** Terenuri de joacă și sport;
- Fragment V.** Pasarela pietonală ("Pod îndrăgostiților");
- Fragment VI.** Pod pietonal;

**Nr.15 -DP**

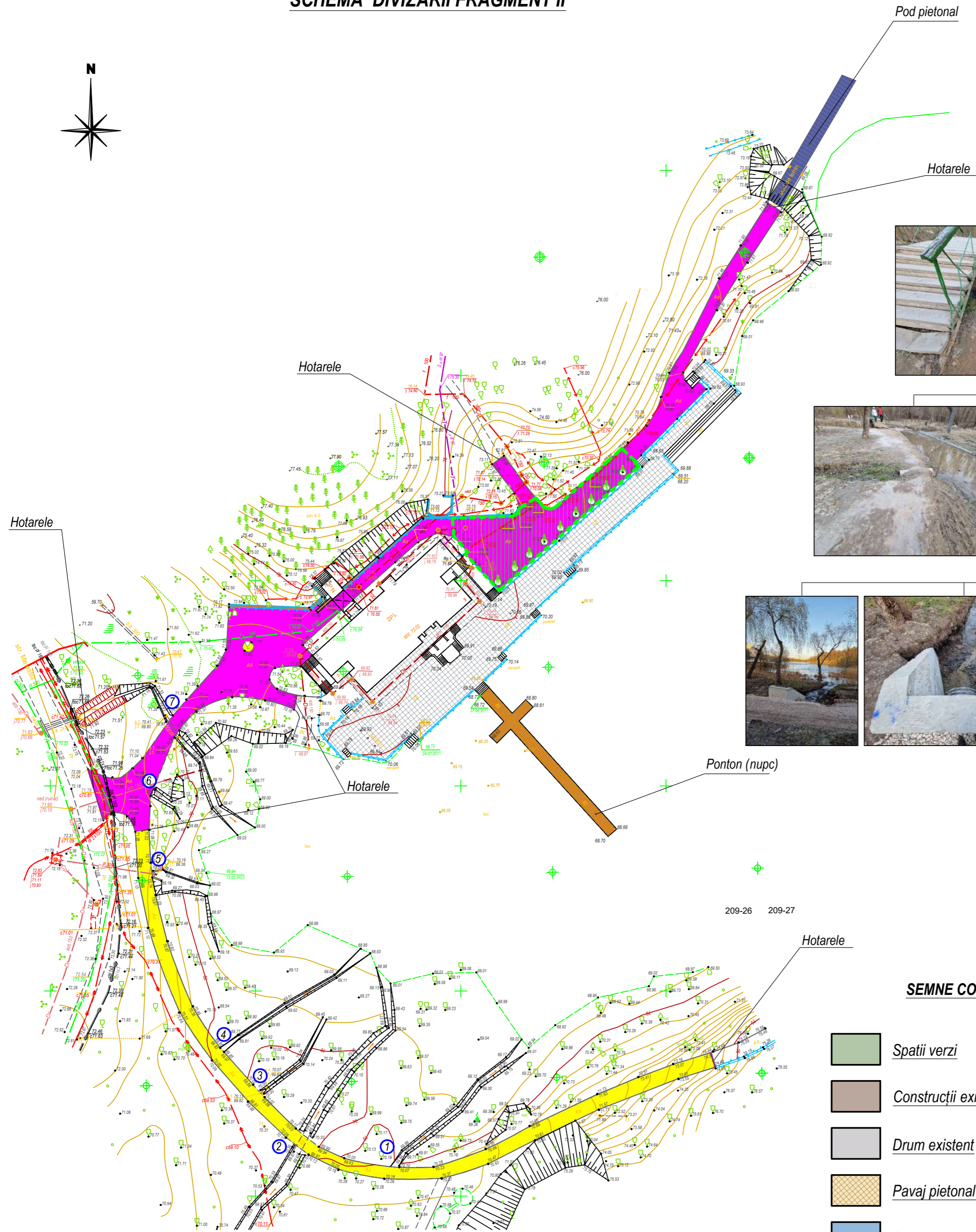
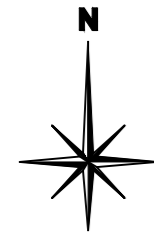
Reabilitarea parcului "Valea Trandafirilor" (parțial) pe terenul cu nr. cadastral  
01001011158; 01001011170; 0100104752 din mun. Chișinău, sec. Botanica.  
(Etapa III)

Înloc.	Cant.	Planșa	Nedoc.	Semnăt.	Data	Fragment II Alee pietonală	Faza	Planșa	Planșe
A.Ș.P.		Borozan S.			2022		PE	2	
I.Ș.P.		Bejan S.			2022				
Arhitect		Vacaruc O.			2022				
Verificat						Schema divizării proiectului de execuție pe (zone) fragmente			



**PLAN RECONSTRUCȚIA PARCULUI VALEA TRANDAFIRILOR ETAPA III**  
**SCHEMA DIVIZĂRII FRAGMENT II**

**ANALIZA SITUAȚIEI EXISTENTE**  
**FOTOFIXARI**



- SEMNE CONVENȚIONALE**
- Spatii verzi*
  - Construcții existente*
  - Drum existent*
  - Pavaj pietonal existent*
  - Spatii acvatice*
  - Fragment II-A (proiect)*
  - Fragment II-B (proiect)*
  - Zona care prevede schimbarea cotei (proiect)*
  - 1 *Scurgere*

<b>Nr.15 -DP</b>				
<i>Reabilitarea parcului "Valea Trandafirilor" (parțial) pe terenul cu nr. cadastral 01001011158; 01001011170; 0100104752 din mun. Chișinău, sec. Botanica. (Etapa III)</i>				
Înloc.	Cant.	Planșa Nedoc.	Semnat.	Data
		Borozan S.		2022
		Bejan S.		2022
		Vacaru O.		2022
<i>Fragment II</i> <i>Alee pietonală</i>				
		Faza	Planșa	Planșe
		PE	3	
<i>Schema divizării Fragment II</i>				<b>ARHITECT FAUR</b>

Indicativ	Denumirea	Notă
	<b>Proiect de executie</b>	

**Lista desenelor, volumelor**

Planșa	Denumirea	Notă
4	<i>Date generale.</i>	
<b>Fragment II-A</b>		
5	<i>Planul Aleei pietonale PC 0+00 - PC 2+02. Sc. 1:1000. Fragment II-A.</i>	
6	<i>Profil longitudin pentru aleea pietonala Pc 0+00 - Pc 2+02. Fragment II-A.</i>	
7-11	<i>Profilurile transversale pentru aleea pietonala. Fragment II-A.</i>	
12	<i>Construcția podețului tubular Ø0.80m la PC 0+80.8. Fragment II-A.</i>	
13-14	<i>Construcția rigolei de tip închis 2(1.60x1.00) la PC 1+07.6. Fragment II-A.</i>	
15	<i>Rigolă cadru (3.00x2.00x1.18m), R1. Armare. Fragment II-A.</i>	
16	<i>Rigolă cadru (2.00x2.00x1.18m), R2. Armare. Fragment II-A.</i>	
17	<i>Dala (2.00x1.00x0.20m), D1. Armare. Fragment II-A.</i>	
18	<i>Construcția podețului tubular Ø0.80m la PC 1+23.3. Fragment II-A.</i>	
19	<i>Construcția podețului tubular Ø0.80m la PC 1+37.7. Fragment II-A.</i>	
20	<i>Casiul pe taluz la Pc 1+81,50. Detalii. Sc. 1:50. Fragment II-A.</i>	
21	<i>Lista parametrilor platformei pentru aleea pietonala. Fragment II-A.</i>	
<b>Fragment II-B</b>		
22	<i>Planul Aleei PC 0+00 - PC 2+25. Sc. 1:1000. Fragment II-B</i>	
23	<i>Profil longitudin pentru aleea pietonala. Pc 0+00 - Pc 2+25.93. Fragment II-B.</i>	
24	<i>Construcția podețului tubular Ø0.80m la PC 0+21.07. Fragment II-B</i>	
25	<i>Casiul pe taluz la Pc 0+05. Detalii. Sc. 1:50. Fragment II-B</i>	
	<i>Lista centralizata de cantitati. Volume.</i>	

Lista documentelor de referință		
Indicativ	Denumire	Notă
NCM D.02.01-2015	Proiectarea drumurilor publice	
CP D.02.10:2014	Recomandări privind siguranța rutieră	
NCM A.07.02-2012	Instrucțiuni cu privire la procedura de elaborare, avizare, aprobare și conținutul-cadru al documentației de proiect pentru construcții	
CP D.02.11-2014	Recomandari privind proiectarea strazilor și drumurilor din localități urbane și rurale	Recomandari la СНиП 2.07.01-89
NCM D.02.03:2018	Normativ pentru amenajarea intersecțiilor la nivel pe drumuri publice	
SNiP 1.02.07-87	Инженерные изыскания для строительства	
CP D.02.25:2021	Mixturi asfaltice executate la cald. Condiții tehnice de proiectare, preparare și punere în operă a mixturilor asfaltice	
VSN 123-77	Инструкция по устройству покрытий и оснований из щебеночных, гравийных и песчаных материалов обработанных органическими вяжущими	
CP D.02.22:2016	Regulament privind lucrările de stabilizare a pământurilor cu stabilizatori pe bază de compuși organici naturali polienzimici	
Серия 3.503.9-72	Дорожные одежды автомобильных дорог	
CP H.04.04:2018	Betoane și mortare. Beton. Specificație, performanță, producție și conformitate	
SM SR EN 13043:2010	Agregate pentru amestecuri bituminoase și pentru finisarea suprafețelor, utilizate la construcția șoselelor, a aeroporturilor și a altor zone cu trafic	
SM EN 1340:2010	Elemente de borduri de beton. Condiții și metode de încercări	
SM EN 13108-1:2016	Mixturi asfaltice. Specificații pentru materiale. Partea 1: Betoane asfaltice	
SM EN 13108-5:2016	Mixturi asfaltice. Specificații pentru materiale. Partea 5: Asfalt cu conținut ridicat de mastic	
SM SR EN 13285:2018	Amestecuri de agregate nelegate. Specificații	
SM EN 14227-1:2015	Amestecuri tratate cu linați hidraulici. Specificații. Partea 1: Amestecuri granulare tratate cu ciment	
CP D.02.12 - 2014	Recomandări metodice pentru reabilitarea îmbrăcăminților rutiere și fundațiilor prin metode de reciclare la rece.	

Scimb Inv. Nr


Semnatura si data

Inv. Nr

Proiectul este elaborat în conformitate cu cerințele normelor și regulilor în construcții în vigoare, reglementând Legile a calității în construcții inclusiv:  
 A - rezistență și stabilitate; B - siguranță în exploatare; D - protecția mediului înconjurător.



INGENER ȘEF PROIECT

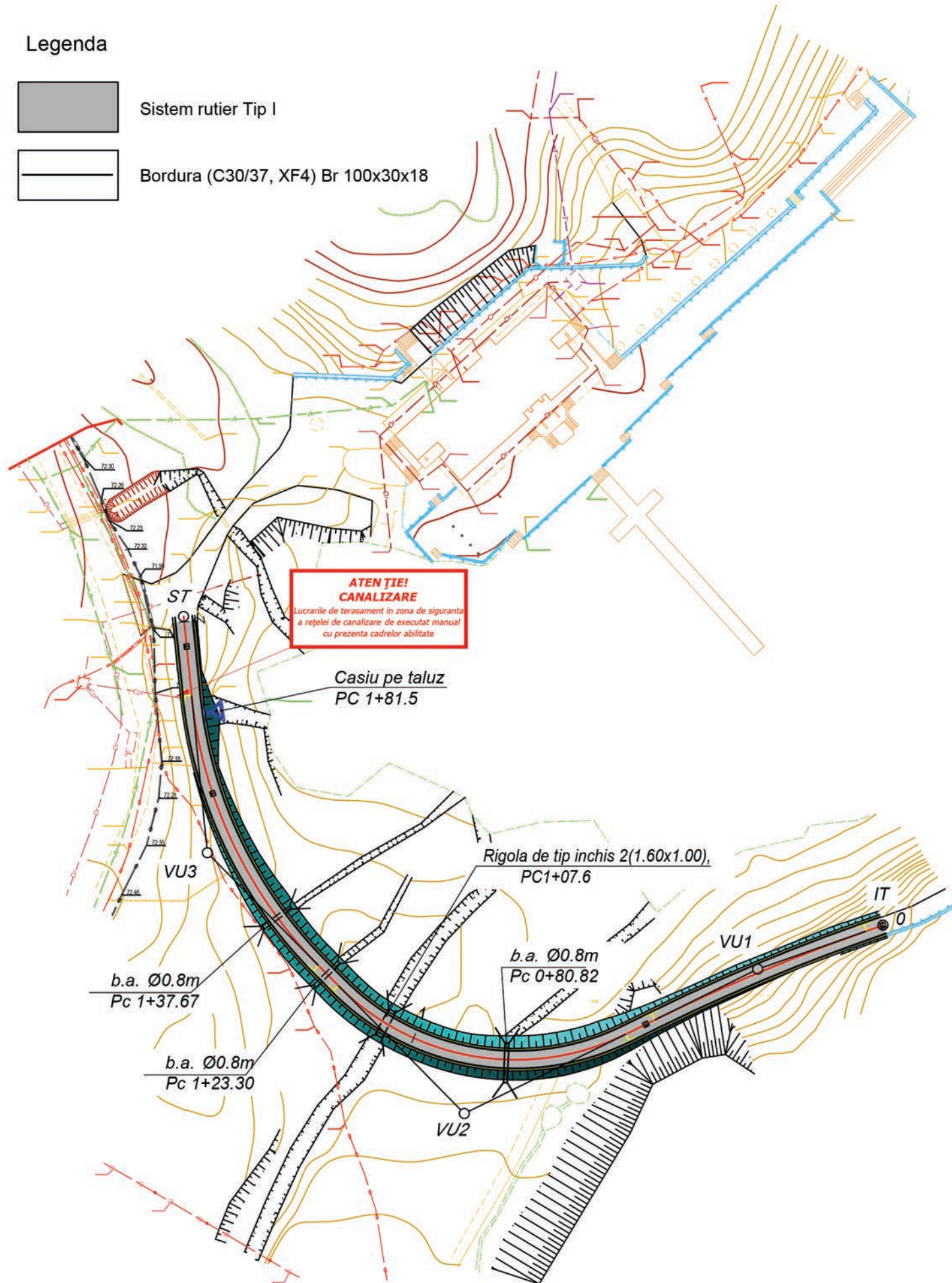
Bejan S.

A.Ș.P. Cert.: Seria 2019-P Nr.0355 din 09.10.2019		I.Ș.P. Cert.: Seria Nr. din	
BENEFICIAR: Pretura sec. Botanica		C.U. nr. 04/22 din 24.01.2022	
<b>Nr.15 -DP</b>			
Reabilitarea parcului "Valea Trandafirilor" (parțial) pe terenul cu nr. cadastral 01001011158; 01001011170; 0100104752 din mun. Chișinău, sec. Botanica. (Etapa III)			
Mod.	Nr.sec.	Coala	Nr.doc.
			Semnat
			Data
ISP	Bejan S.		05.22
Verificat	Bejan S.		05.22
Proiectat	Irimita O.		05.22
Fragment II Alee pietonală		Faza	Coala
		PE	4
		Coli	25
Date generale			

**Planul drumului local Fragment II-A, PC 0+0.00 - PC 2+02**  
**Scara 1:1000**

**Legenda**

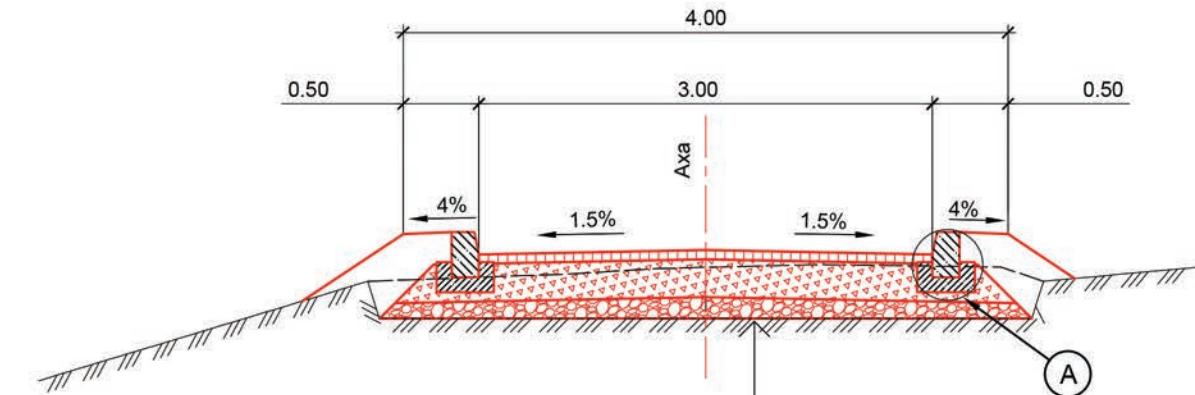
-  Sistem rutier Tip I
-  Bordura (C30/37, XF4) Br 100x30x18



**Elementele planului**

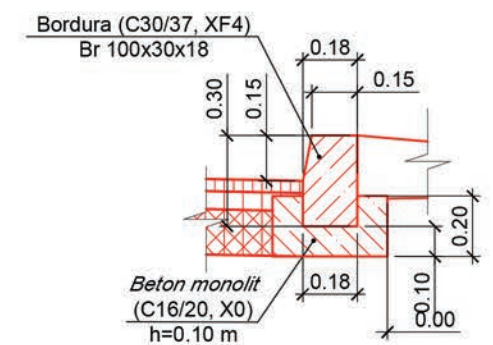
Nr	Vârf unghi	Unghi de deviere		Raza	Coordonate, m	
	Pichet	Stânga	Dreapta		Nord	Est
ÎT	0+00.00		0°0'0"		207033,5	234061,8
VU1	0+26.61	6°56'16"		380	207024,7	234036,7
VU2	0+92.13		71°36'56"	50	206995,8	233977,9
VU3	1+55.88		38°50'36"	90	207048	233926,3
ST	2+01.07		0°0'0"		207095,5	233921,5

**Profil transversal Tip I**  
**Scara: 1:50**






Strat de uzură din beton asfaltic BA 16, 50/70 conform CP D.02.25:2021,	- 0.06 m;
Strat de fundație din amestec optimal de agregate naturale 0-63, LA30, conform SM EN 13285 GA,	- 0.25 m;
Strat din balast amestec optimal, conform SM EN 13285 GA,	- 0.10 m.

A  
 Scara 1:25

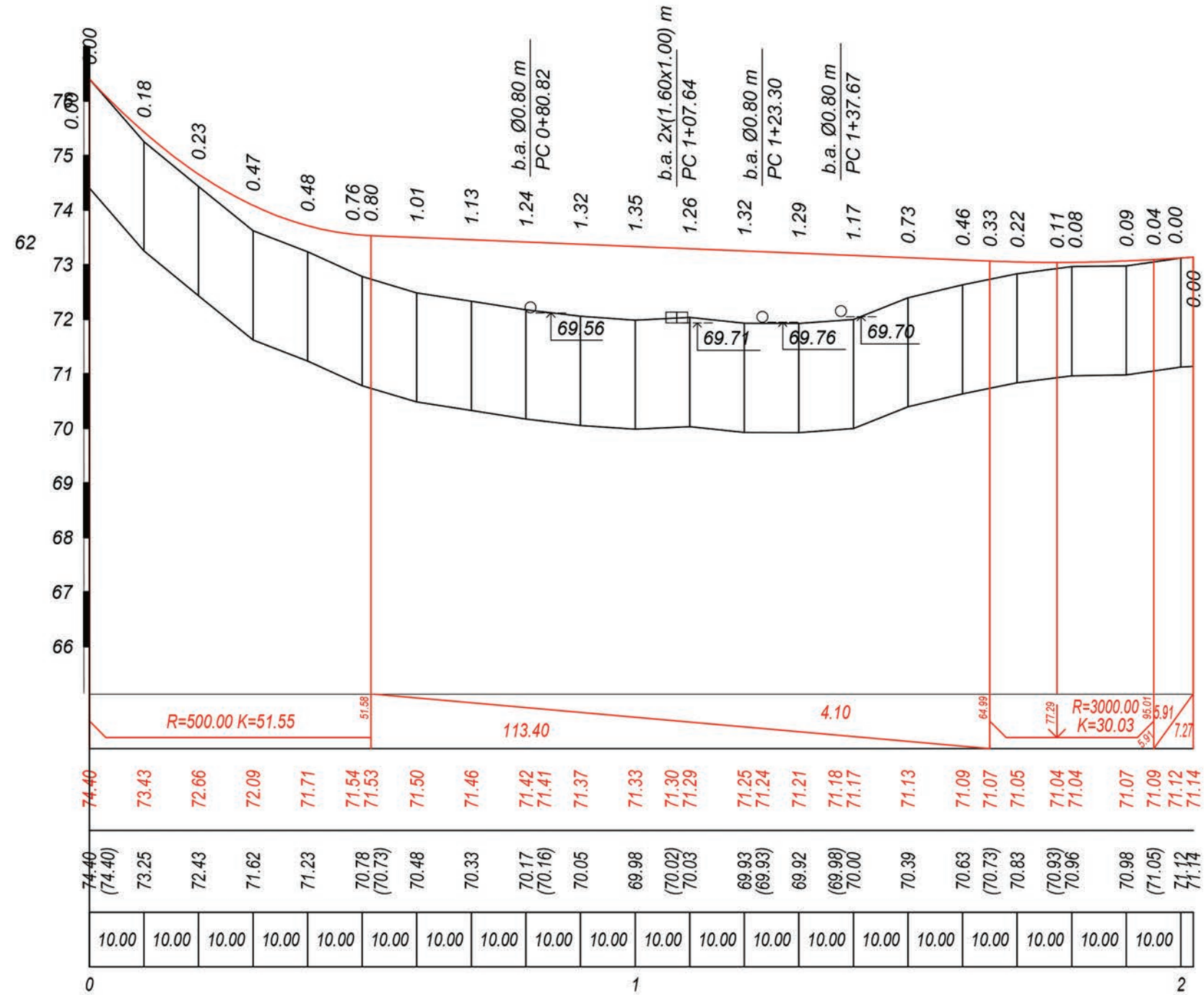


Inv. Nr.	
Semnătura și data	
Schimb. inv. Nr.	

Nr.15 -DP					
Reabilitarea parcului "Valea Trandafirilor" (parțial) pe terenul cu nr. cadastral 01001011158; 01001011170; 0100104752 din mun. Chișinău, sec. Botanica. (Etapa III)					
Modif.	Nr.sec.	Coala	Nr.doc.	Semnătura	Data
Fragment II-A				Faza	Planșa
				PE	5
IȘP	Bejan S.				05.22
Verificat	Bejan S.				05.22
Elaborat	Irimita O.				05.22
Planul Aleei PC 0+00 - PC 2+02					

Sc 1:2000 - orizontala  
Sc 1:200 - verticala

Date proiect	Declivitate, o/oo, curba verticala, m	7
	Cota in ax, m	8
Date teren	Cota teren, m	9
	Distanța, m	10
Pichet		

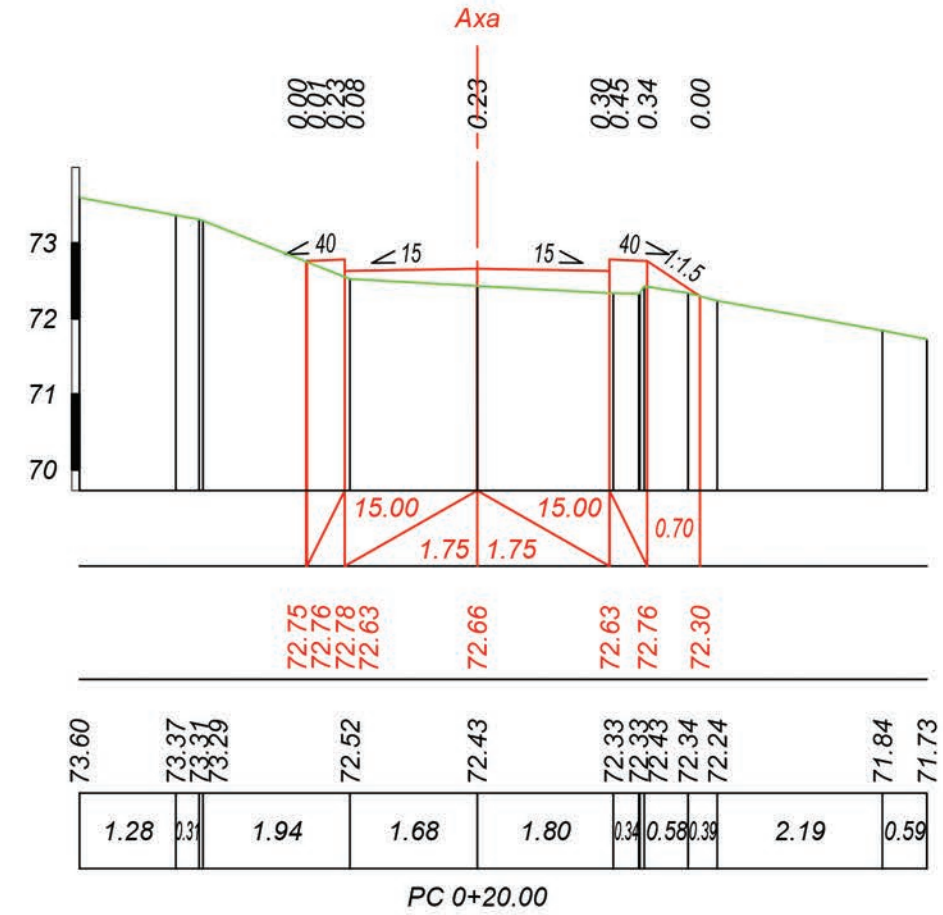
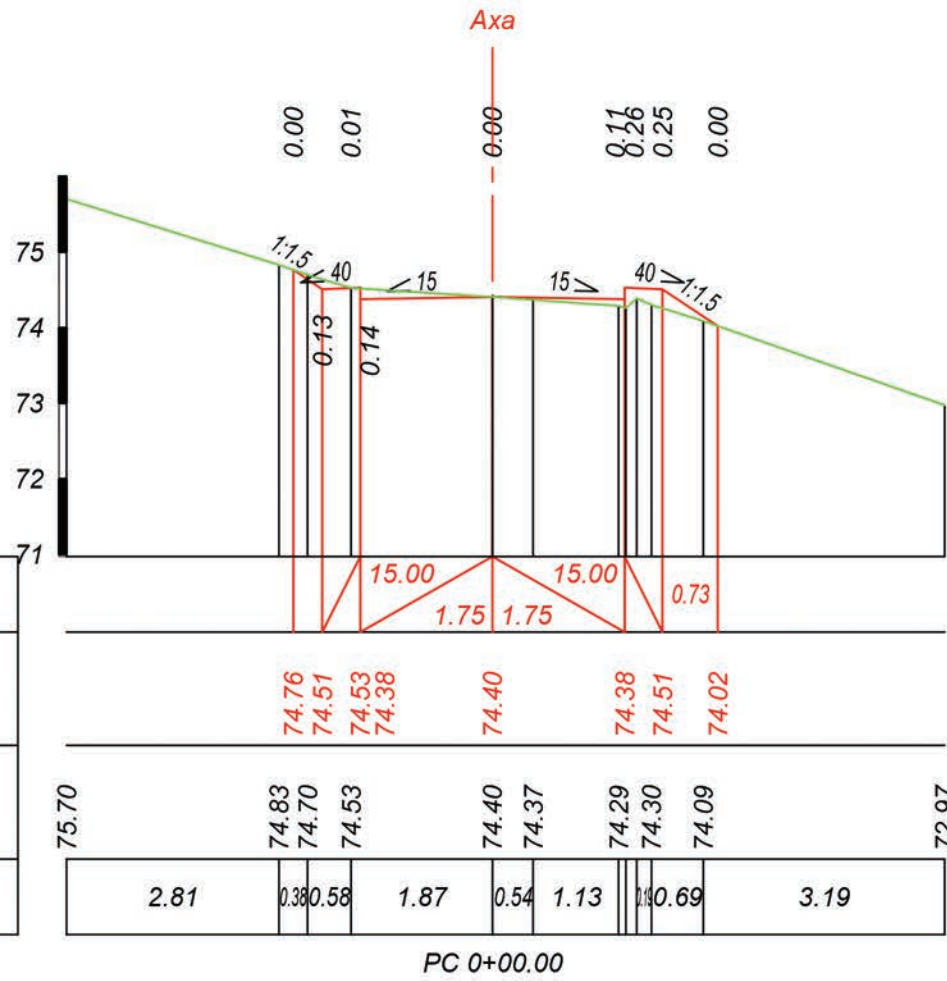


Inv. Nr.	Semnatura si data	Schimb Inv. Nr.

<b>Nr.15 -DP</b>							
Reabilitarea parcului "Valea Trandafirilor" (parțial) pe terenul cu nr. cadastral 01001011158; 01001011170; 0100104752 din mun. Chișinău, sec. Botanica. (Etapa III)							
Modif.	Nr.sec.	Coala	Nr.doc.	Semnătura	Data		
IȘP	Bejan S.			<i>S.B.</i>	05.22		
Verificat	Bejan S.			<i>S.B.</i>	05.22		
Elaborat	Irimita O.				05.22		
<b>Fragment II-A</b>					Faza	Planșa	Planșe
Profil longitudin pentru aleea pietonala (acces) Pc 0+00 - Pc 2+02					PE	6	
					ARHITECT FAUR		

Sc. verticală 1:100  
Sc. orizontală 1:100

Date proiect	Declivități și lungimi ‰, m
	Cote proiect, m
Date existente	Cote teren, m
	Distanța, m



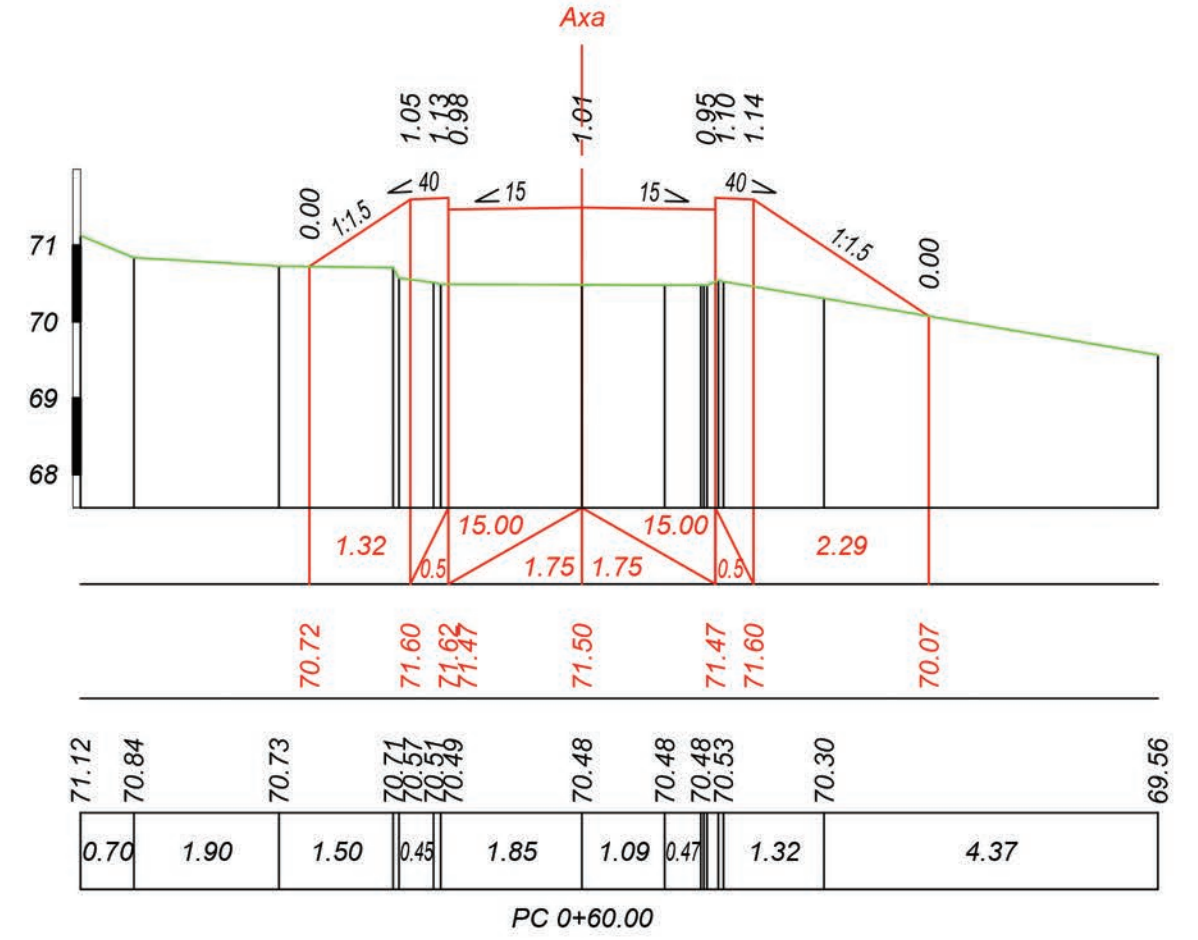
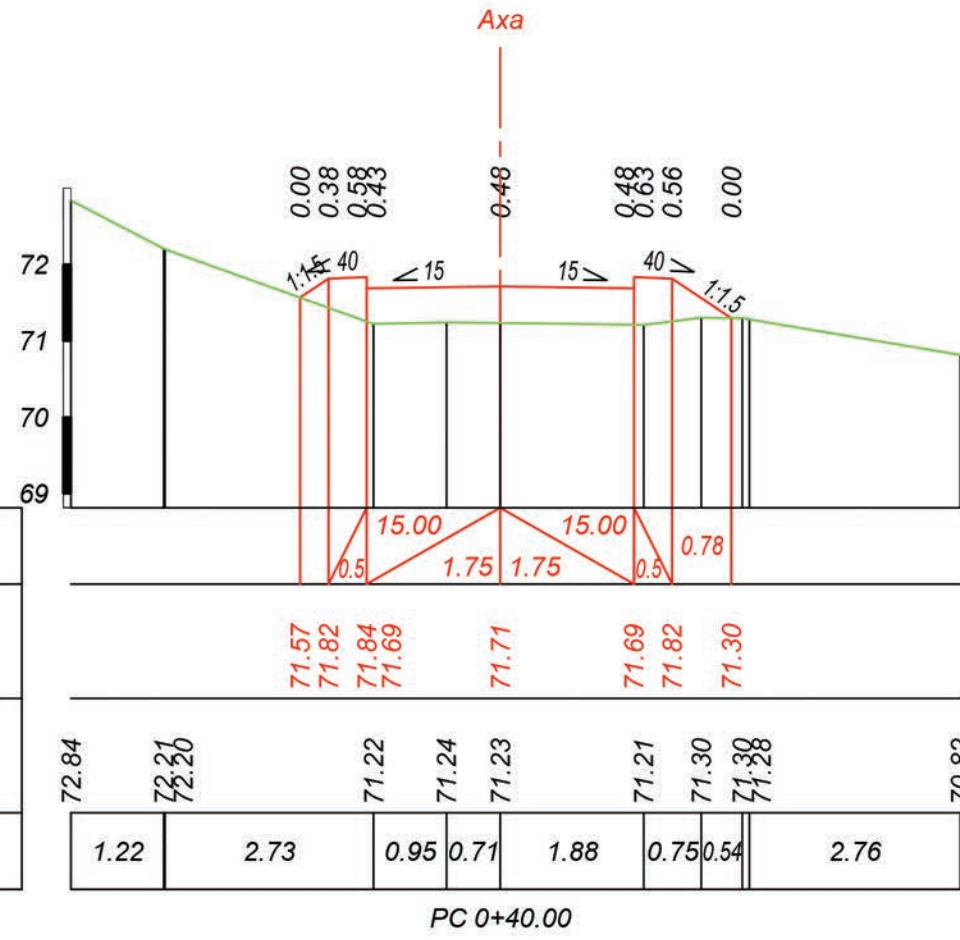
Nr. inv. orig.	Semnat la data	Schimb. nr. inv.

<b>Nr.15 -DP</b>					
Reabilitarea parcului "Valea Trandafirilor" (parțial) pe terenul cu nr. cadastral 01001011158; 01001011170; 0100104752 din mun. Chișinău, sec. Botanica. (Etapa III)					
Mod.	Nr.sec.	Coala	Nr.doc.	Semnat	Data
<b>Fragment II-A</b>				Faza	Planșa
IȘP				PE	7
Verificat					
Elaborat					
	Bejan S.				05.22
	Bejan S.				05.22
	Irimita O.				05.22

Nr. inv. orig.	Semnat la data	Schimb. nr. inv.

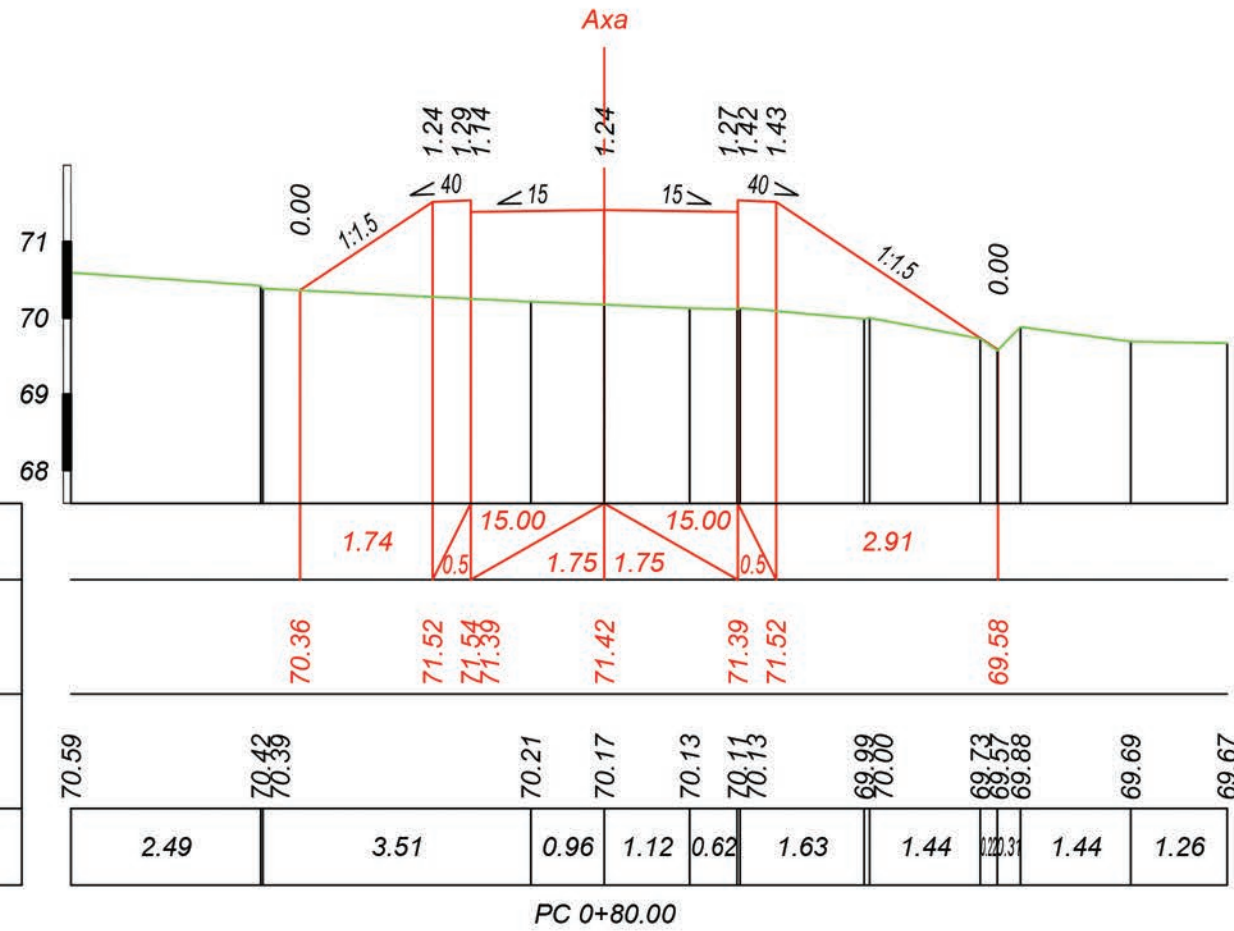
Sc. verticală 1:100  
Sc. orizontală 1:100

Date proiect	Declivități și lungimi ‰, m
	Cote proiect, m
Date existente	Cote teren, m
	Distanța, m



Sc. verticală 1:100  
Sc. orizontală 1:100

Date proiect	Declivități și lungimi ‰, m
	Cote proiect, m
Date existente	Cote teren, m
	Distanța, m



Modificat	Nr. sec.	Planșă	Nr. doc.	Semnat	Data

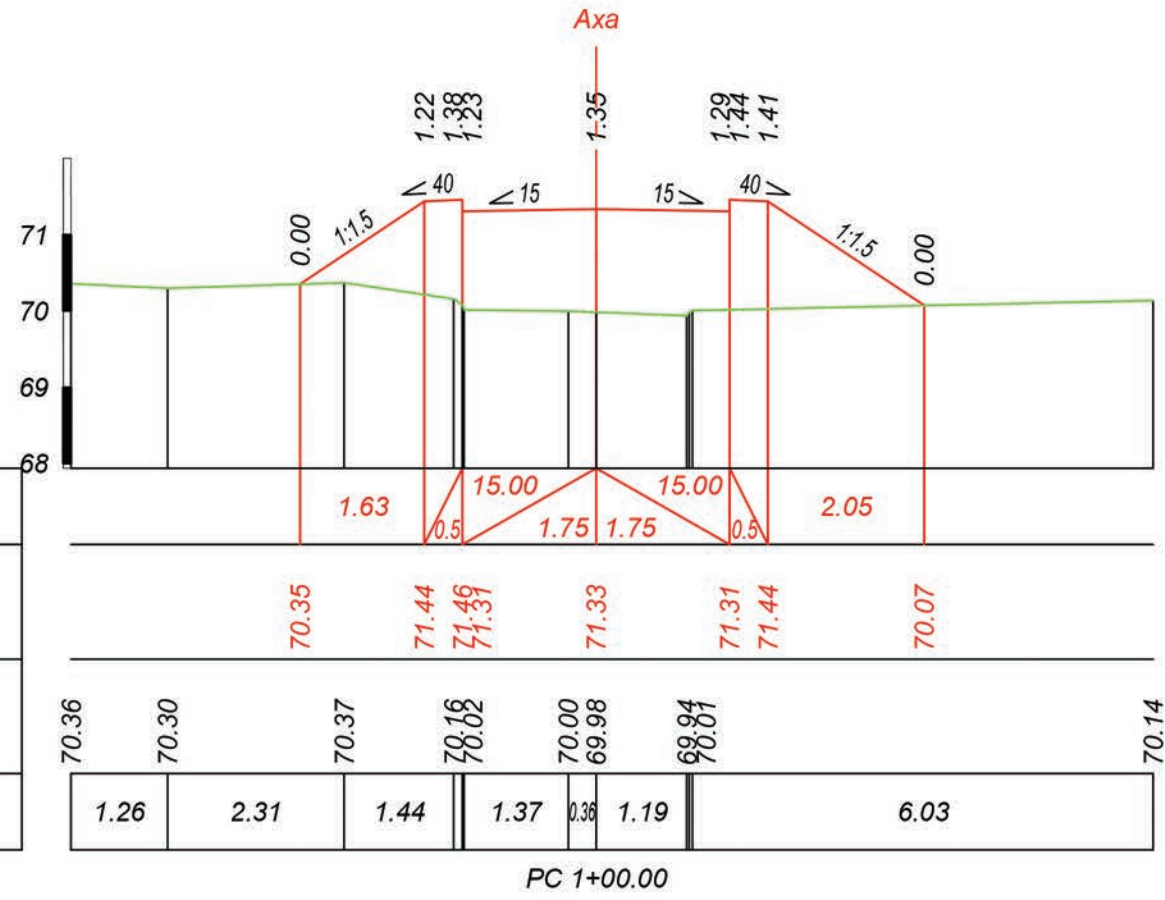
Profilurile transversale



Nr. inv. orig.	Semnăt la data	Schimb. nr. inv.

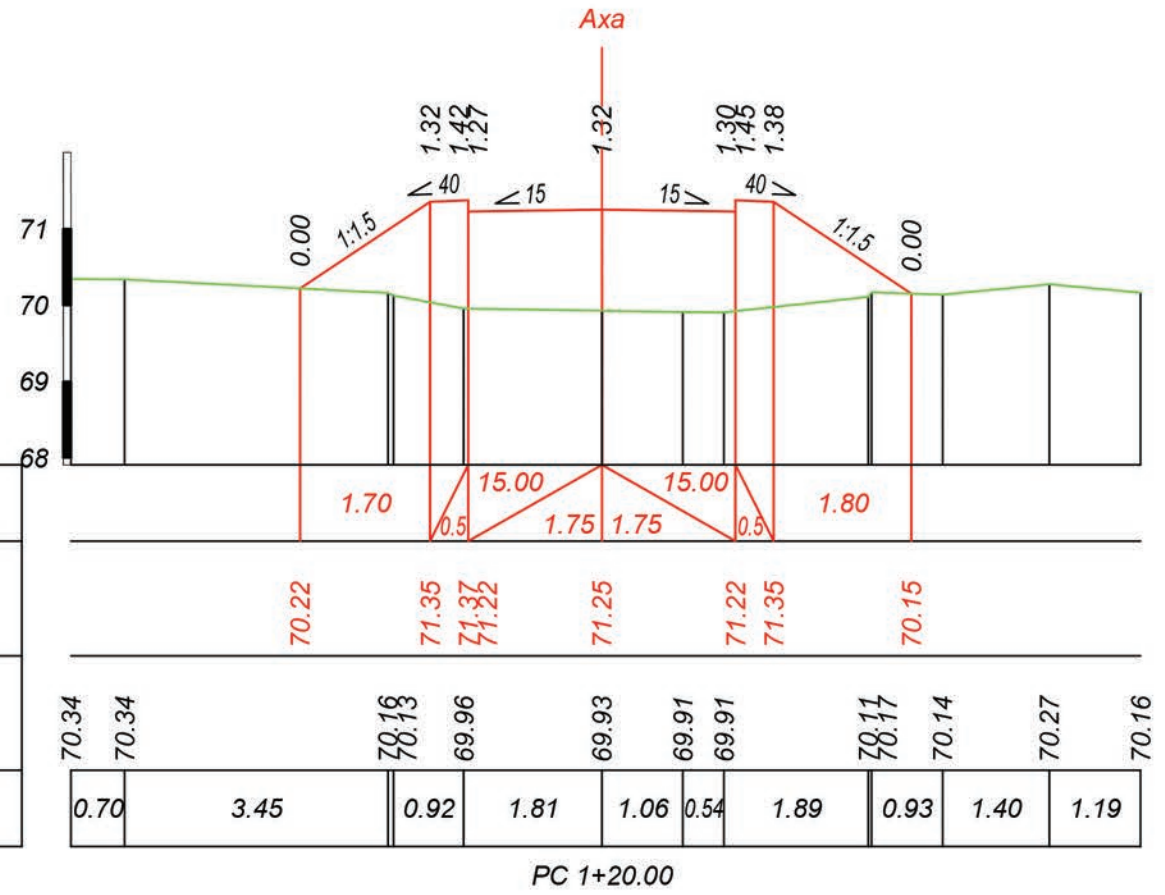
Sc. verticală 1:100  
Sc. orizontală 1:100

Date proiect	Declivități și lungimi %, m
	Cote proiect, m
Date existente	Cote teren, m
	Distanța, m



Sc. verticală 1:100  
Sc. orizontală 1:100

Date proiect	Declivități și lungimi %, m
	Cote proiect, m
Date existente	Cote teren, m
	Distanța, m

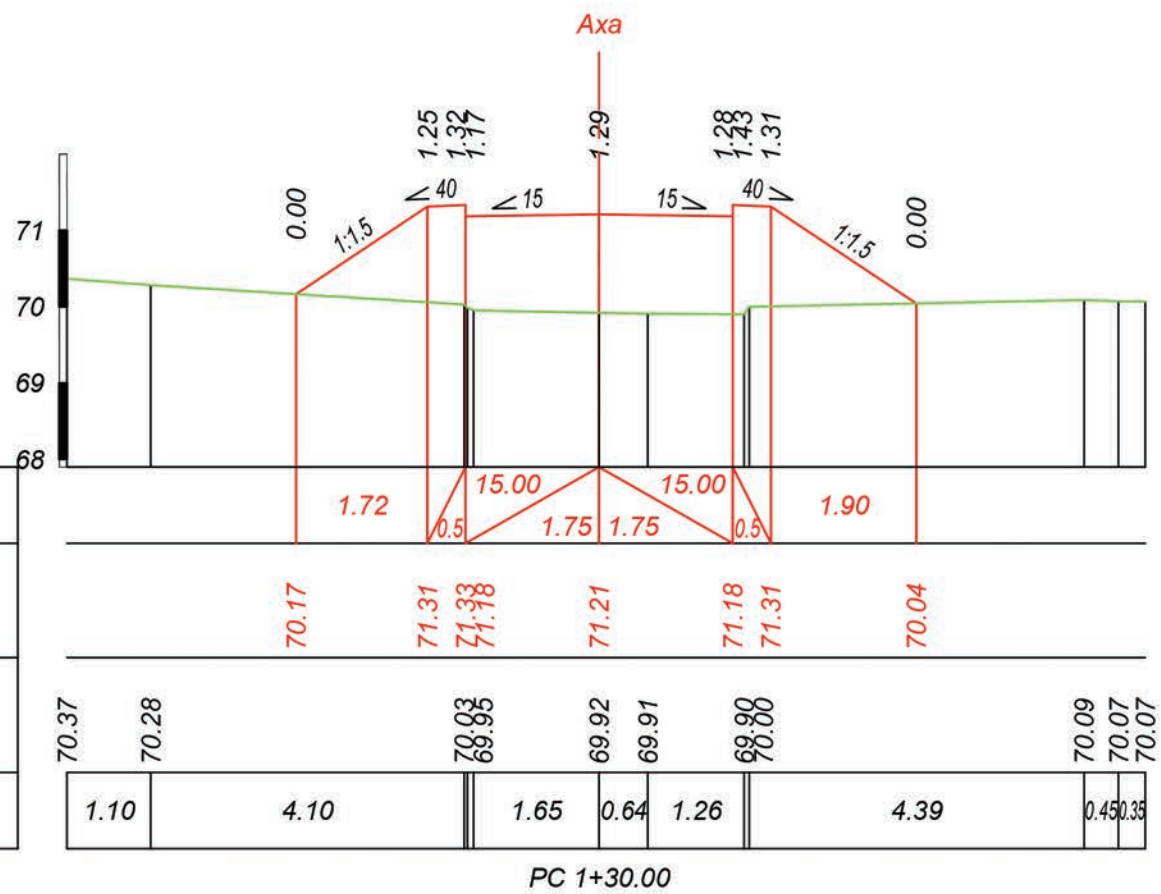


Modificat	Nr. sec.	Planșă	Nr. doc.	Semnăt	Data

Profilurile transversale

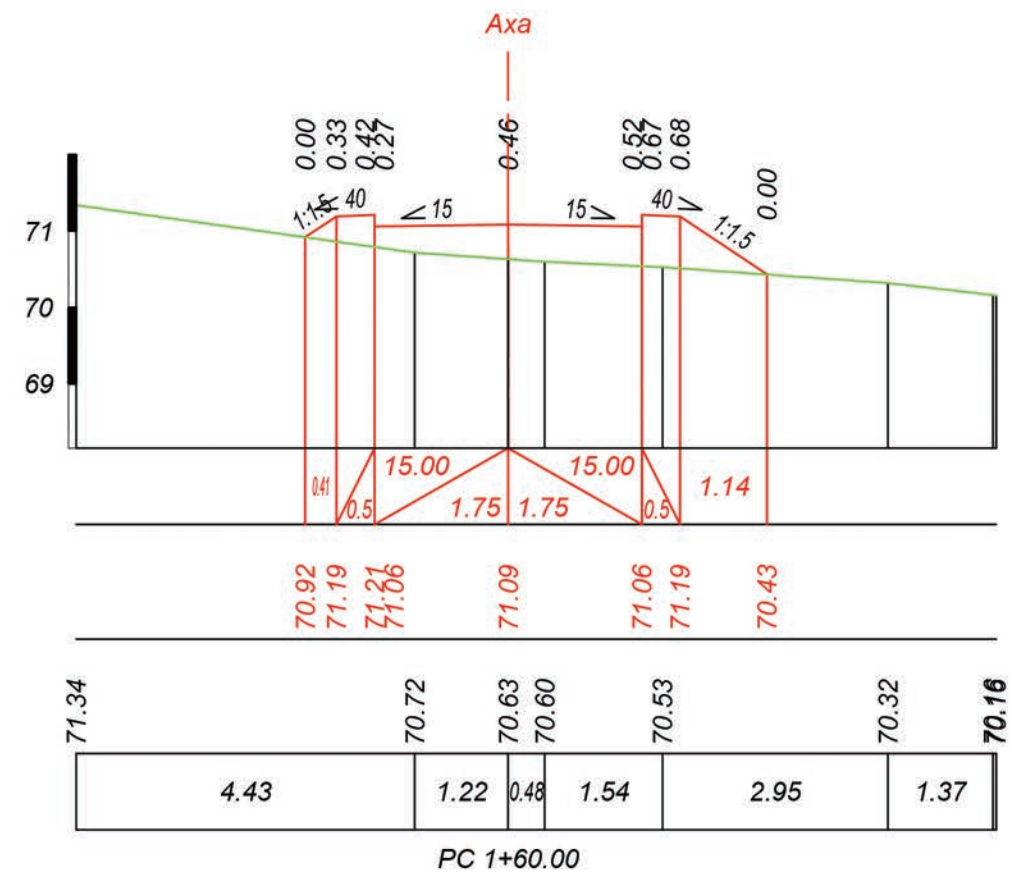
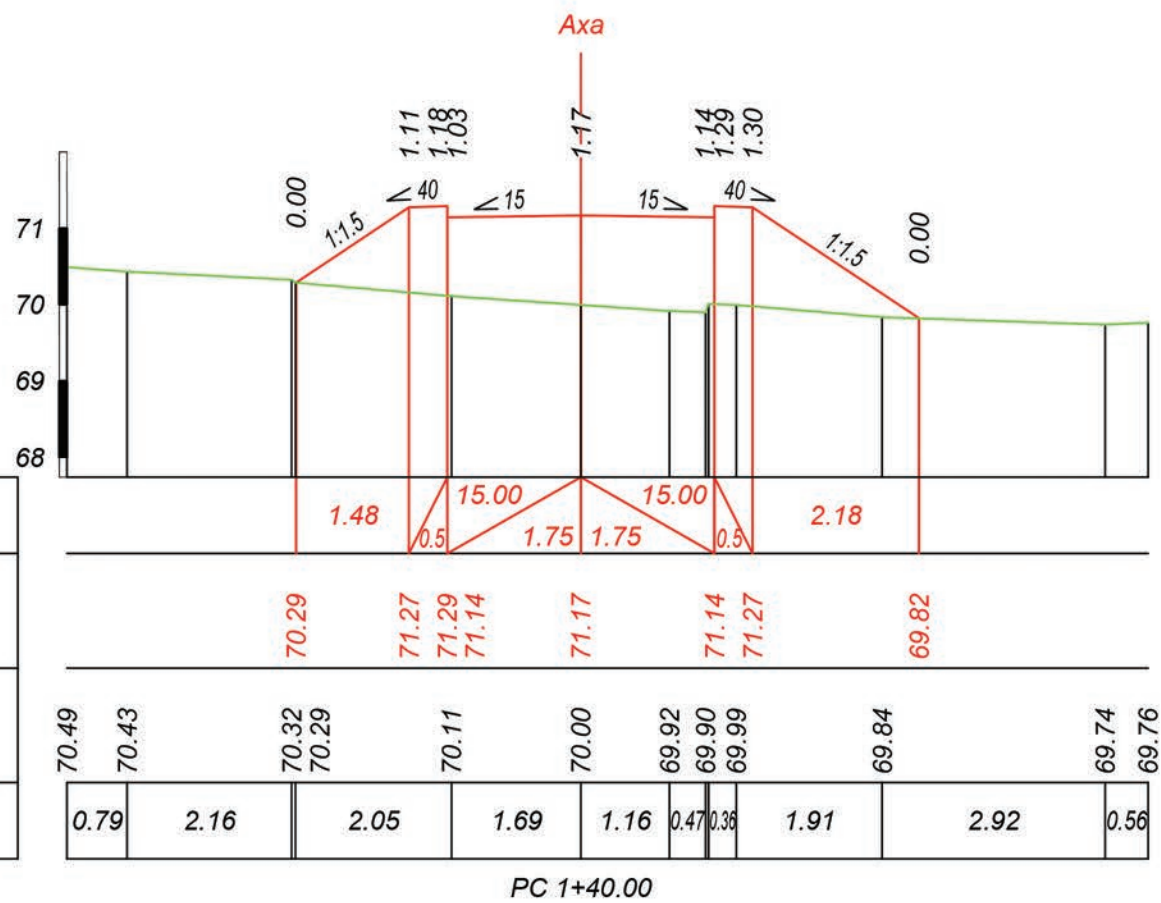
Sc. verticală 1:100  
Sc. orizontală 1:100

Date proiect	Declivități și lungimi ‰, m
	Cote proiect, m
Date existente	Cote teren, m
	Distanța, m



Sc. verticală 1:100  
Sc. orizontală 1:100

Date proiect	Declivități și lungimi ‰, m
	Cote proiect, m
Date existente	Cote teren, m
	Distanța, m



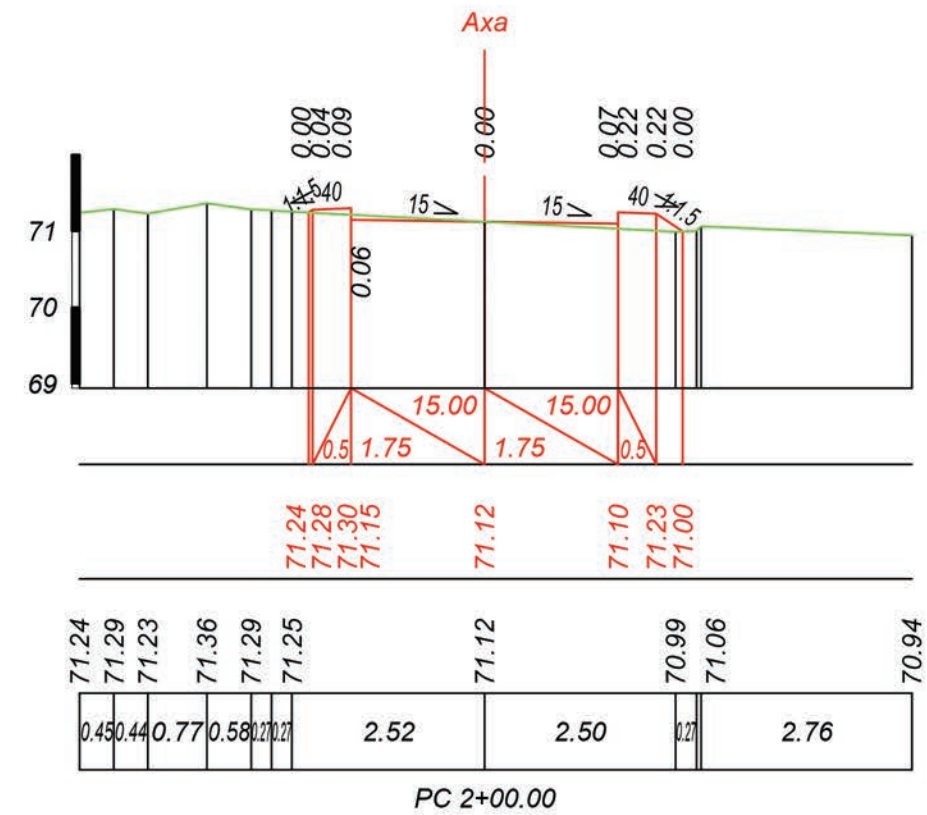
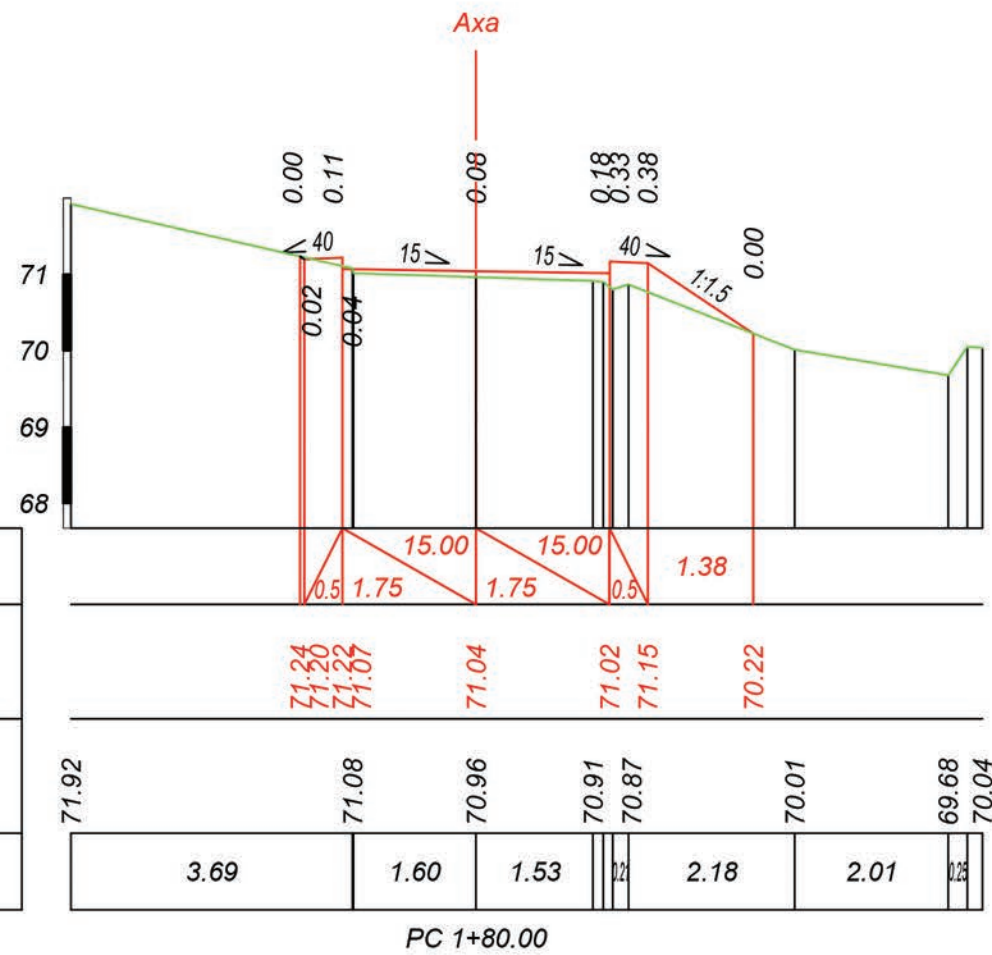
Nr. inv. orig. \_\_\_\_\_  
Semnat la data \_\_\_\_\_  
Schimb. nr. inv. \_\_\_\_\_

Modificat	Nr. sec.	Planșă	Nr. doc.	Semnat	Data

Profilurile transversale

Sc. verticală 1:100  
Sc. orizontală 1:100

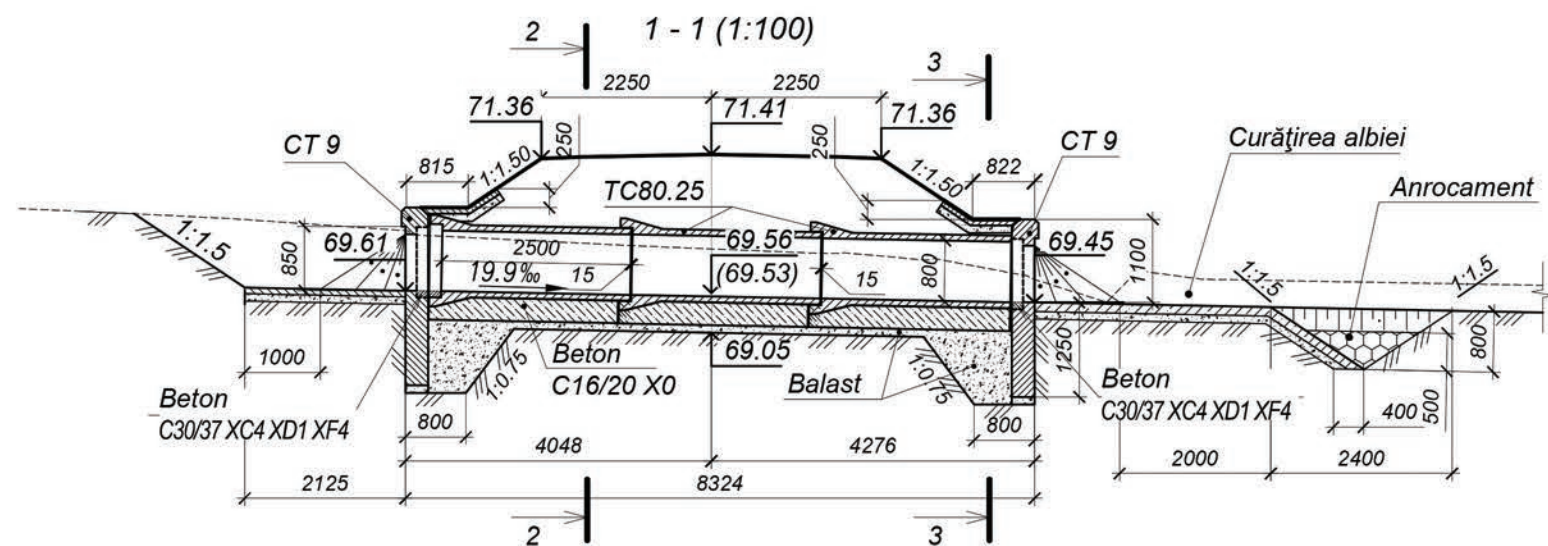
Date proiect	Declivități și lungimi ‰, m
	Cote proiect, m
Date existente	Cote teren, m
	Distanța, m



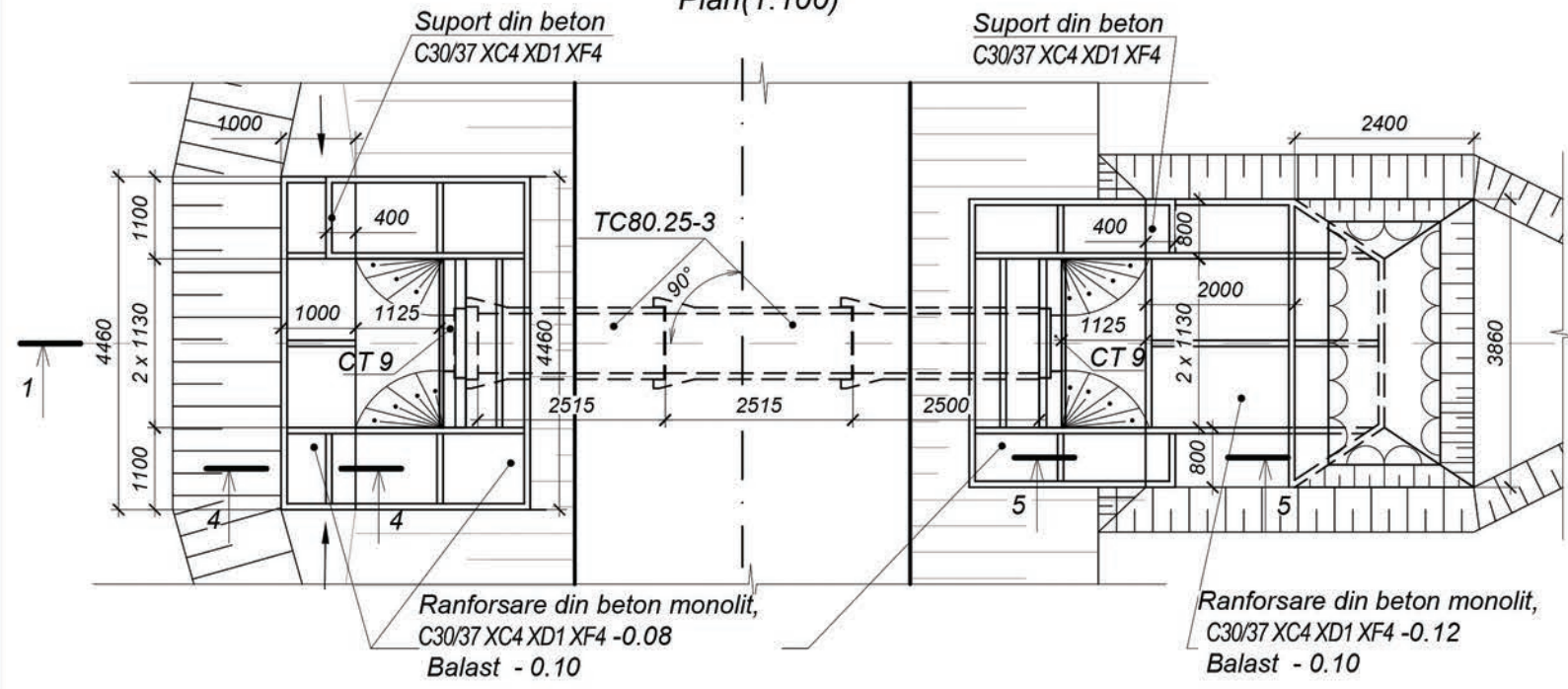
Nr. inv. orig.	Semnat la data	Schimb. nr. inv.

Modificat	Nr. sec.	Planșă	Nr. doc.	Semnat	Data

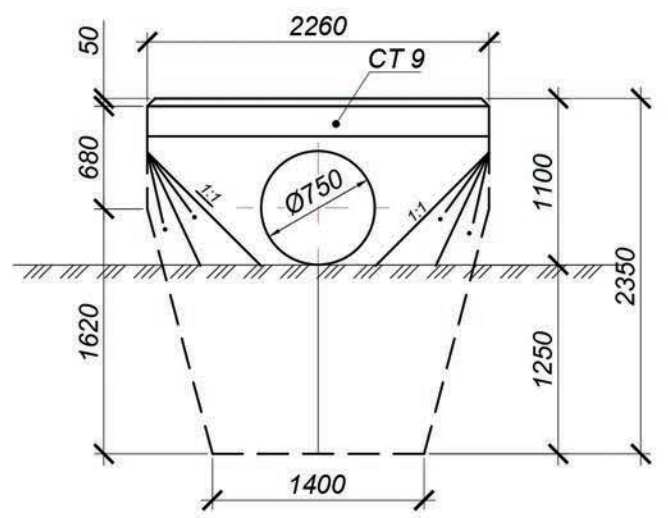
Profilurile transversale



Plan(1:100)

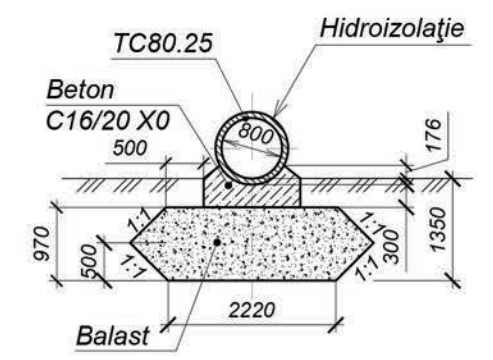
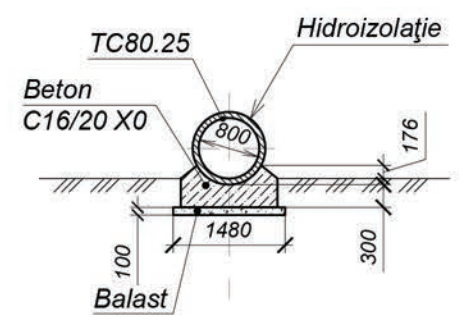


Fasad capăt amonte și aval (1:50)



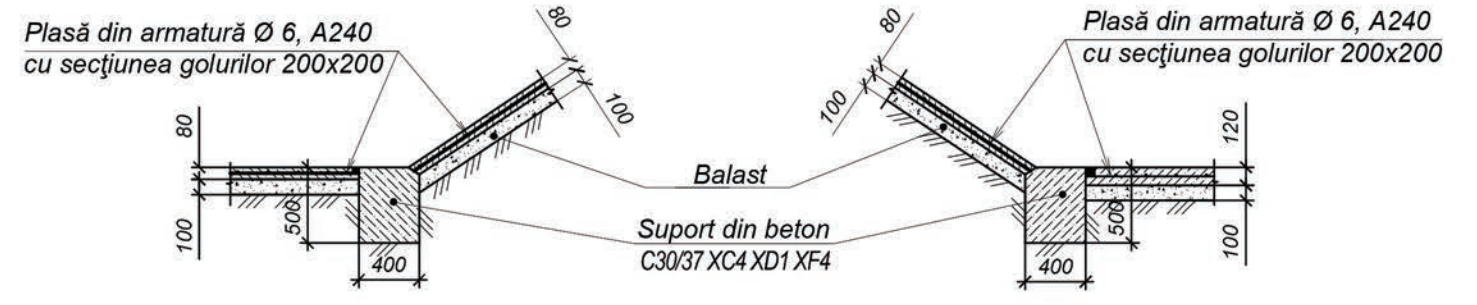
2 - 2 (1:100)

3 - 3 (1:100)



4 - 4 (1:50)

5 - 5 (1:50)



Factor basic

Amplasament km+	Direcția cursului de apă	Caracteristicile hidrologice			Regim hidraulic
		Debit de calcul, m³/s	Remuu, m	Viteza la ieșire, m/s	
0+80.8	←	f/c	-	-	liber

Prefabricate din beton armat

Amplasament km+	Prefabricate din beton armat	
	Elementul podețului	Perete portal CT9
0+80.8	TC80.25, C35/45 XC4 XD3 XF4, Masa - 2.225t, Volum - 0.89m³	CT9, C35/45 XC4 XD3 XF4, Masa - 3.10t, Volum - 1.23m³
	3	2

1. Structura podețului - conform proiectului tip 503 - 7 - 015.90.
2. Consolidarea pe taluz proiect tip 501 - 0 - 46.
3. Cota pe axa podețului este acceptată conform valorii contrasăgeței
4. Toate dimensiunile sînt indicate in mm.
5. Balast - amestec de agregate grosier si agregate fine cu D ≤ 45mm si D=0, conform SM EN 13242+A1

Nr.15 -DP

Nr.15 -DP					
Reabilitarea parcului "Valea Trandafirilor" (parțial) pe terenul cu nr. cadastral 01001011158; 01001011170; 0100104752 din mun. Chișinău, sec. Botanica. (Etapa III)					
Modif.	Nr.sec.	Coala	Nr.doc.	Semnătura	Data
IȘP	Bejan S.			S.B.	05.22
Verificat	Bejan S.			S.B.	05.22
Elaborat	Irimita O.				05.22

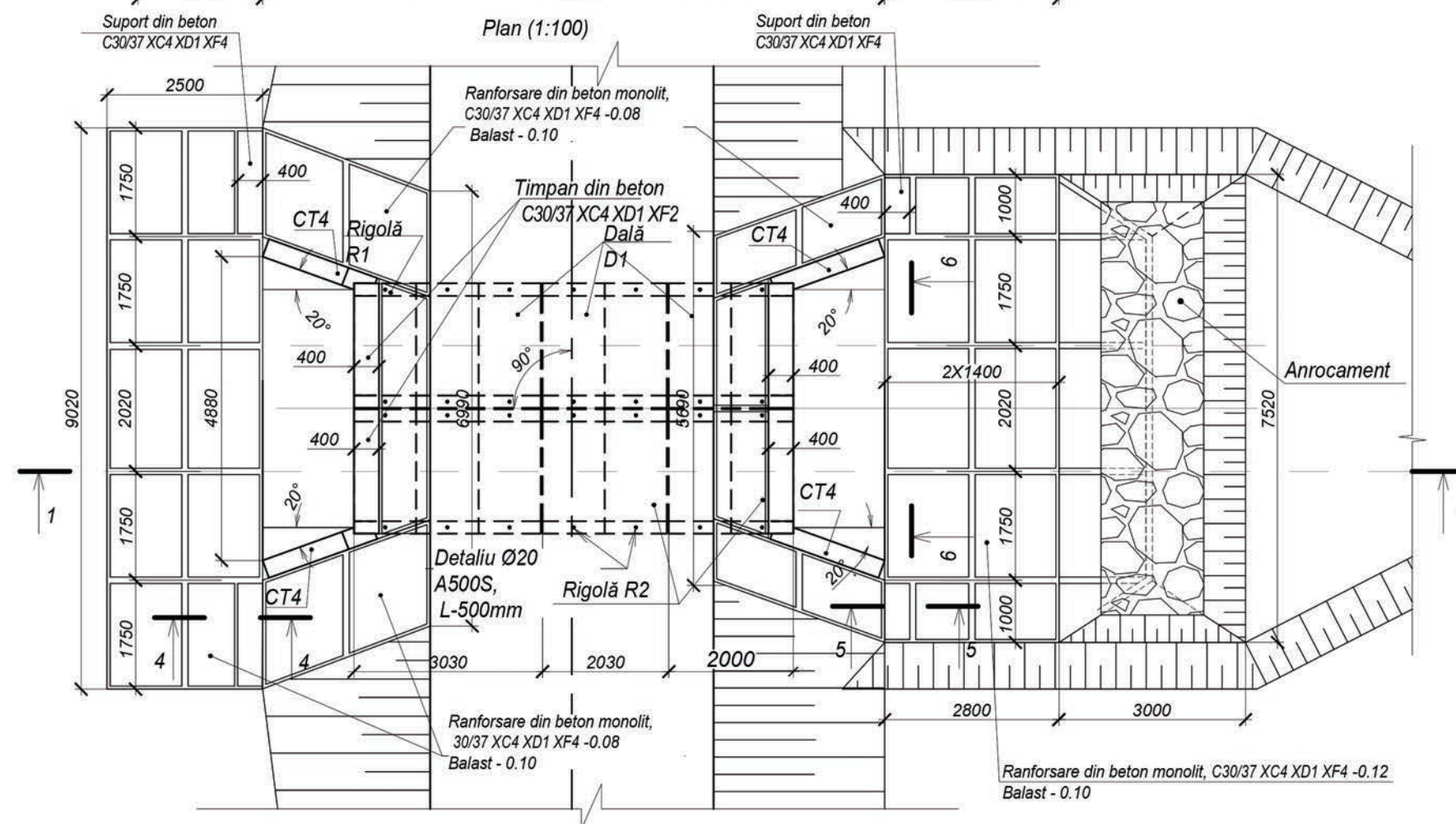
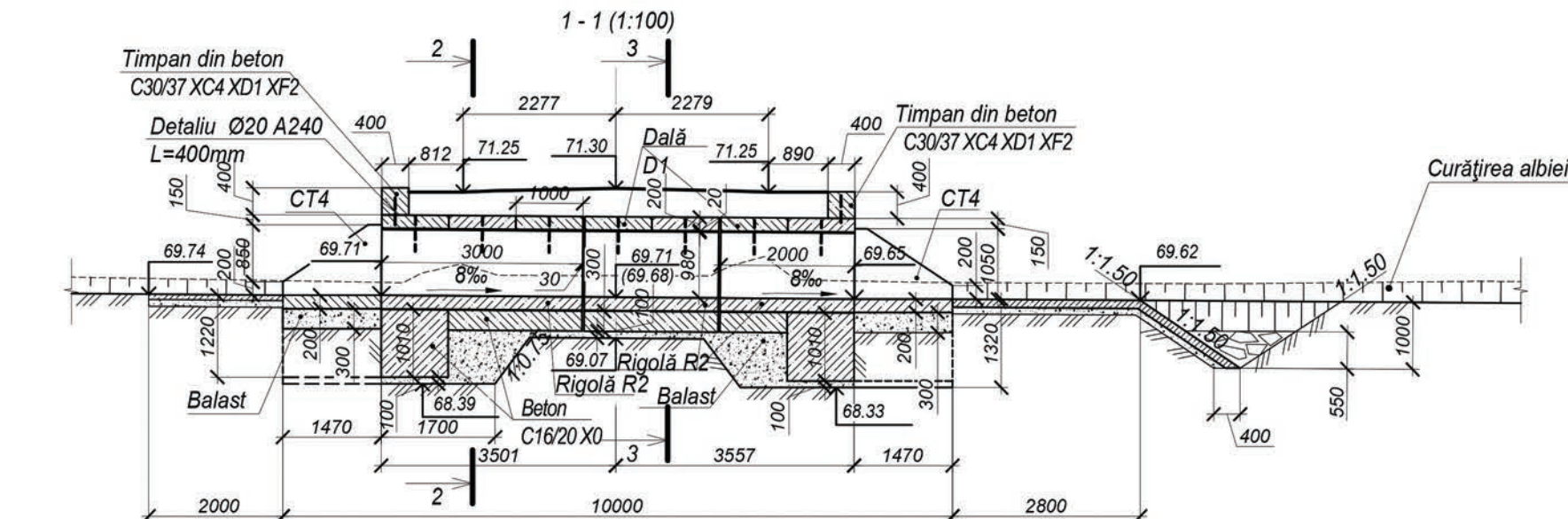
Fragment II-A

Faza	Planșa	Planșe
PE	12	

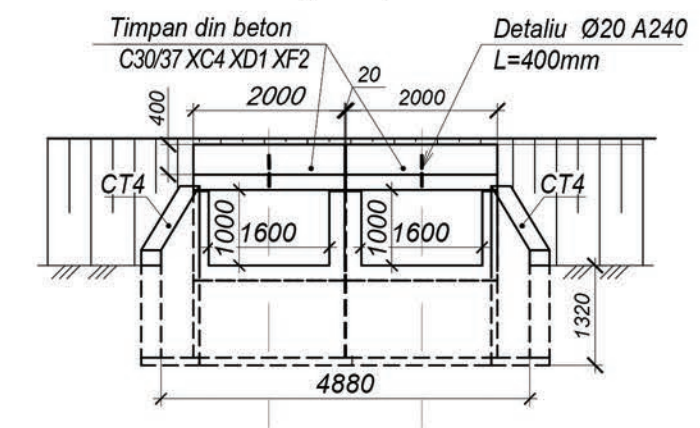
Construcția podețului tubular Ø0.80m la PC 0+80.8



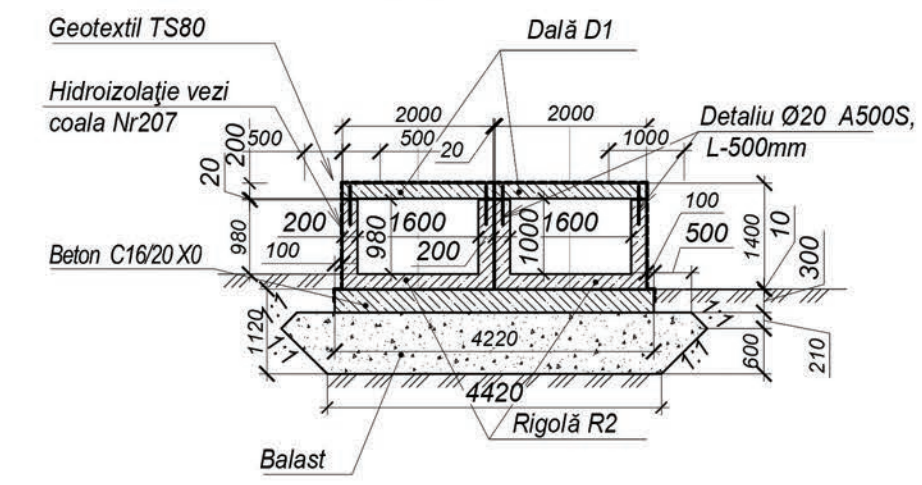
Nr. inv. orig. / Semnat la data / Shimb. nr. inv.



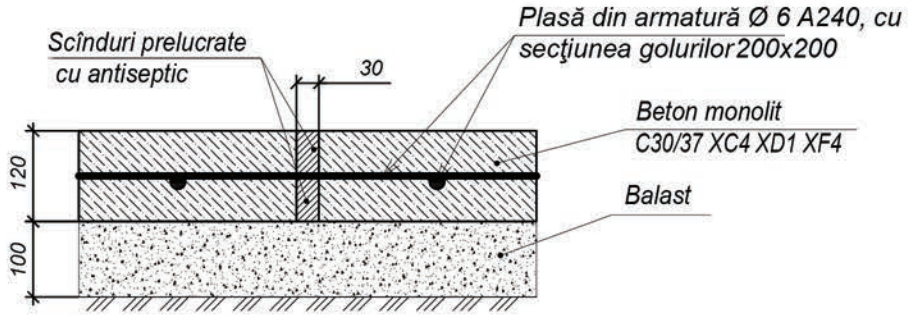
Fasad capăt amonte și aval (1:100)




2 - 2 (1:100) (rambleu nu este arătat)



6 - 6 (1:10)



						<b>Nr.15 -DP</b>		
						Reabilitarea parcului "Valea Trandafirilor" (parțial) pe terenul cu nr. cadastral 01001011158; 01001011170; 0100104752 din mun. Chișinău, sec. Botanica. (Etapa III)		
Modif.	Nr.sec.	Coala	Nr.doc.	Semnătura	Data	Faza	Planșa	Planșe
						<b>Fragment II-A</b>	PE	13
IȘP	Bejan S.			<i>S.B.</i>	05.22	Construcția rigolei de tip închis 2(1.60x1.00), la PC 1+07.6		
Verificat	Bejan S.			<i>S.B.</i>	05.22			
Elaborat	Irimita O.				05.22			
								

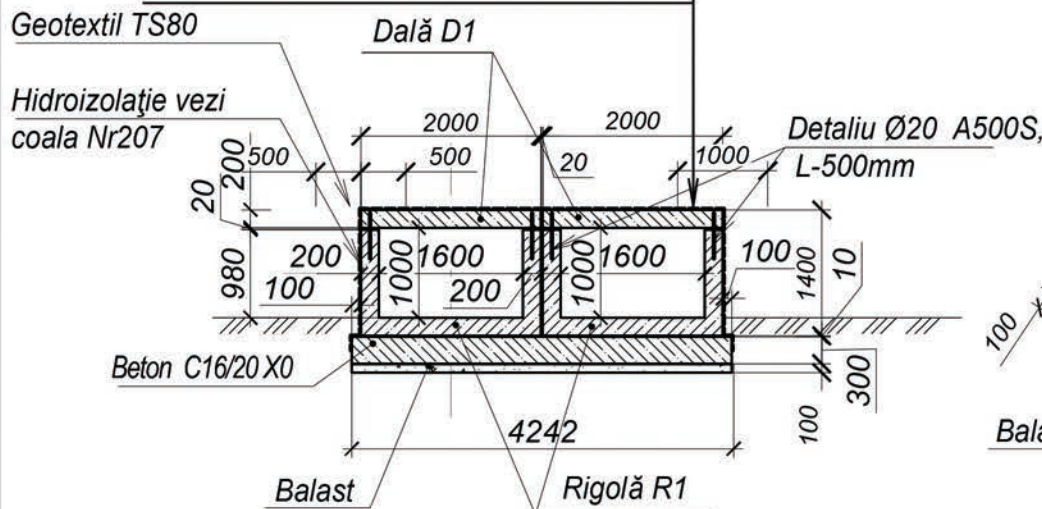
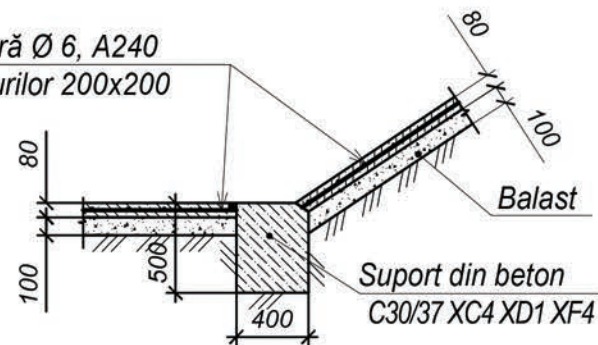
Inv. Nr.	Semnătura și data	Schimb Inv. Nr.

3 - 3 (1:100)  
(rambleu nu este arătat)

4 - 4 (1:50)

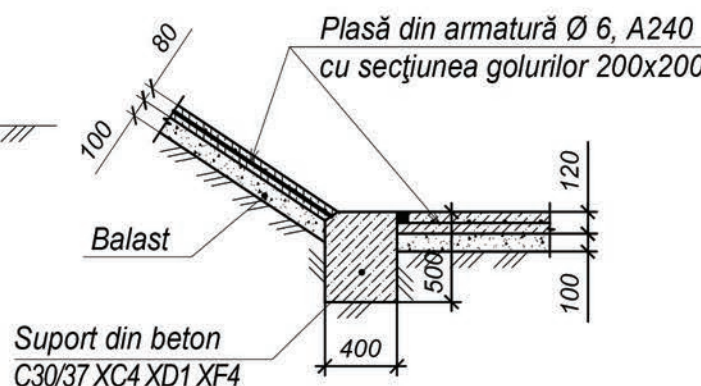
Beton asfaltic	- 100 mm
Geotextil TS 80	
Egalizarea	
Strat de protecție	- 40 mm
Plasa sudata	
Hidroizolație	- 5 mm
Mortar de ciment C 12/15	- 30 mm

Plasă din armatură Ø 6, A240  
cu secțiunea golurilor 200x200



5 - 5 (1:50)

Plasă din armatură Ø 6, A240  
cu secțiunea golurilor 200x200



Factor basic							
Amplasament PC+	Direcția cursului de apă	Unghiul intersecției, α, °	Declivitate, ‰	Hydrological characteristic Caracteristicile hidrologice			Regim hydraulic
				Debit de calcul, m³/s	Remuu, m	Viteza la ieșire, m/s	
1+07.6	→	90	8	f/c	-	-	liber

Specificațiile blocului podețului

No	Denumirea	Dimensiuni de gabarit, cm x cm x cm	Volum, m³	Masa, t	Cantitate,
1	Rigolă din beton armat R1, C35/45 XC4 XD3 XF4	200x300x118	2.38	5,95	2
2	Rigolă din beton armat R2, C35/45 XC4 XD3 XF4	200x200x118	1.58	3,95	4
3	Dală din beton armat D1, C35/45 XC4 XD3 XF4	100x200x20	0.40	1,00	14
4	Perete lateral CT4, C35/45 XC4 XD3 XF4	185 X 227 X 30	0.98	2.50	4

1. Consolidarea pe taluz proiect tip 501 - 0 - 46.
2. Cota tubului pe axa include cota pentru construcție.
3. Toate dimensiunile sînt indicate în mm.
4. Balast - amestec de agregat grosier și agregate fine cu  $D \leq 45\text{mm}$  și  $D=0$ , conform SM EN 13242+A1

Schimb. nr. inv.

Semnat la data

Nr. inv. orig.

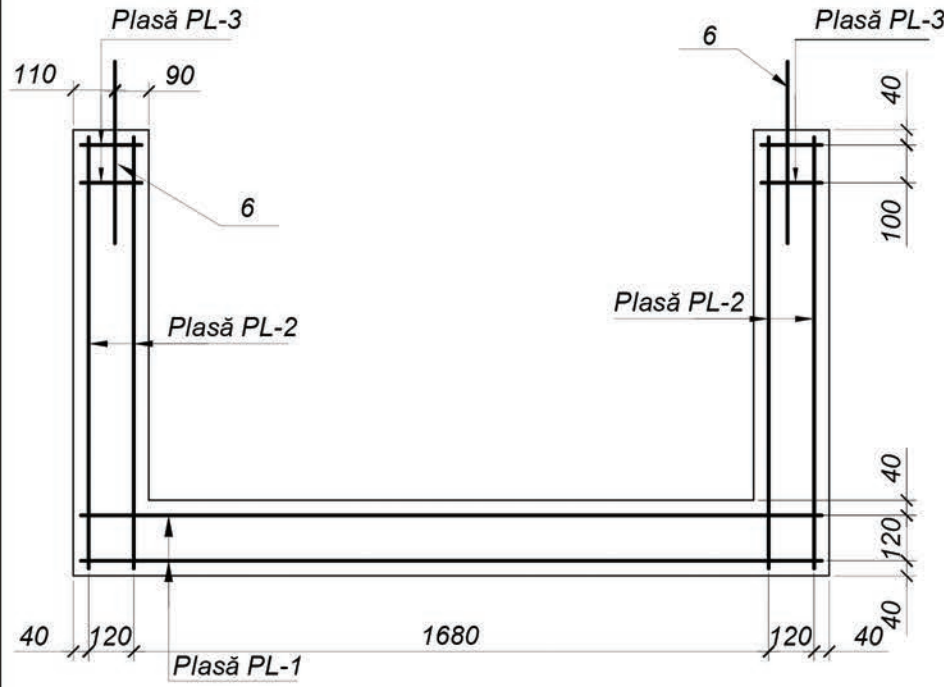
Modificat	Nr. sec.	Planșă	Nr. doc.	Semnat	Data

Construcția rigolei de tip închis 2(1.60x1.00), PC1+07.6

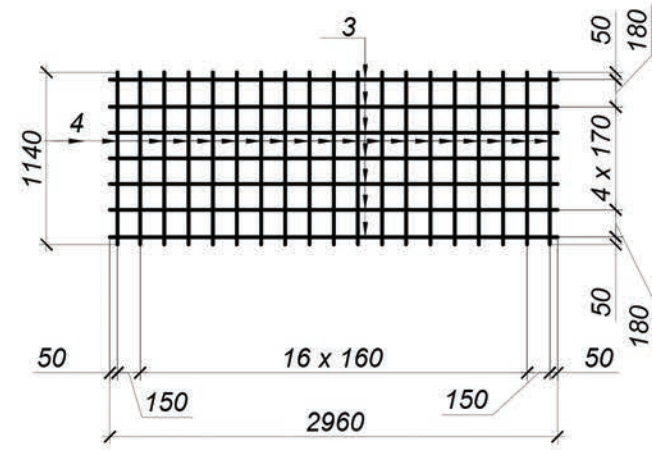
Planșă

14

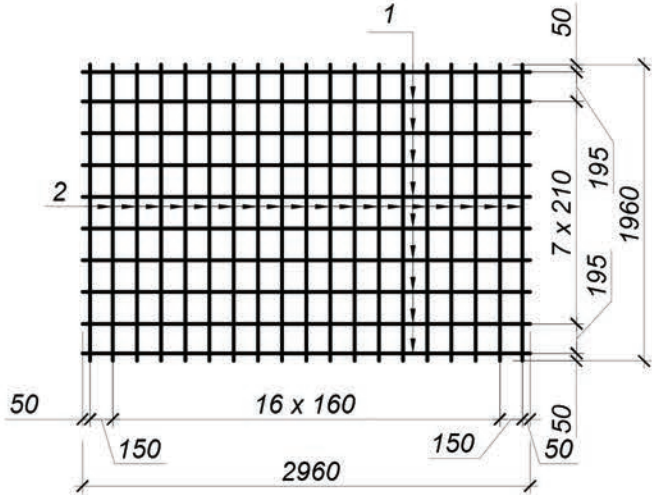
Armare  
(Sc 1:20)



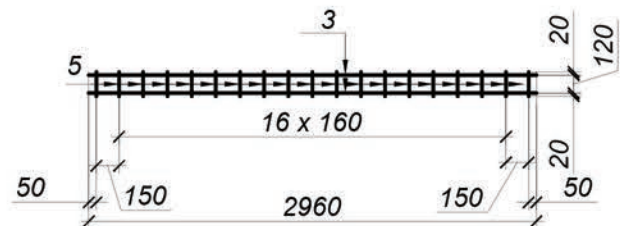
Plasă PL-2 (Sc 1:50)



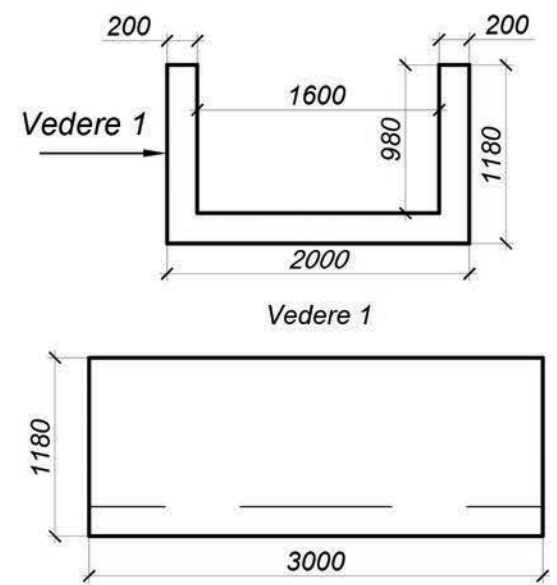
Plasă PL-1 (Sc 1:50)



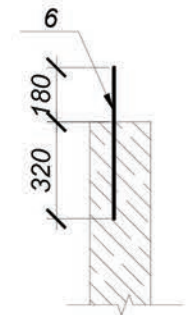
Plasă PL-3 (Sc 1:50)



Cofraje (Sc 1:50)



Detaliu poz. 5 (Sc 1:25)



Specificatia

Pozitia	Indicativ	Denumirea	Cant.	Masa, kg	Nota
		Plasă PL-1	2	211.21	
1		Ø16 A500S L - 2960, SM SR EN 10080:2014	10	4.68	-
2		Ø16 A500S L - 1960, SM SR EN 10080:2014	19	3.10	
		Plasă PL-2	4	104.59	
3		Ø10 A500S L - 2960, SM SR EN 10080:2014	7	1.83	-
4		Ø10 A500S L - 1140, SM SR EN 10080:2014	19	0.70	-
		Plasă PL-3	4	22.11	
3		Ø10 A500S L - 2960, SM SR EN 10080:2014	2	1.83	
5		Ø10 A500S L - 160, SM SR EN 10080:2014	19	0.10	
		Detaliu		7.41	
6		Ø20 A500S L - 500, SM SR EN 10080:2014	6	1.24	
		Materiale			
		Beton C35/45 XC4 XD3 XF4 SM EN 206+A1:2017	-	-	2.38 m³

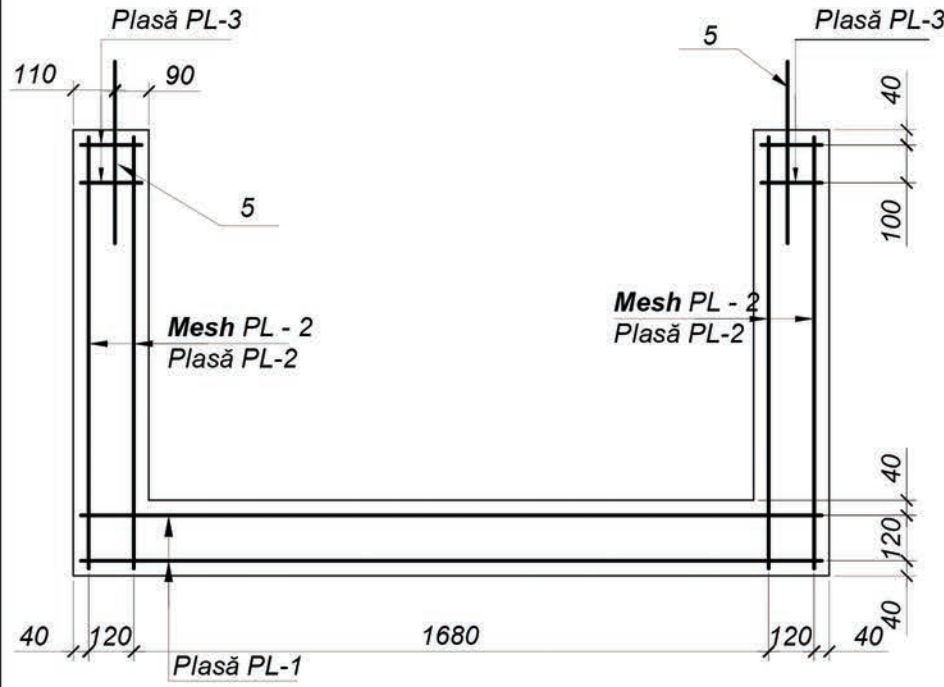
Masuratoare consum de metal, kg

Marca elementului	Confecții din armature					Greutate totala
	Armatura de clasa					
	A500S					
	SM SR EN 10080:2014					
	Ø10	Ø16	Ø20	Total		
Rigolă R1 din beton monolit armat	126.70	211.21	7.41	345.32	345.32	

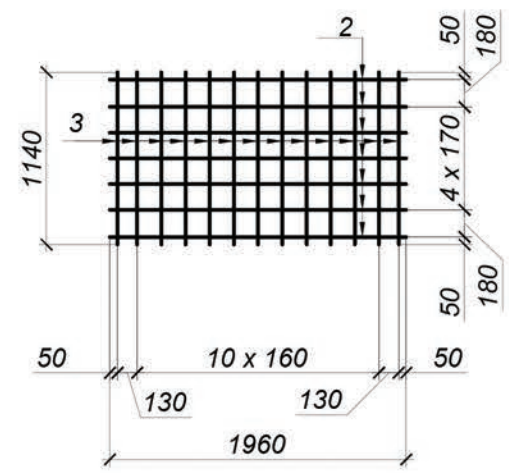
Inv. Nr	Semnatura si data	Schimb Inv. Nr

<b>Nr.15 -DP</b>							
Reabilitarea parcului "Valea Trandafirilor" (parțial) pe terenul cu nr. cadastral 01001011158; 01001011170; 0100104752 din mun. Chișinău, sec. Botanica. (Etapa III)							
Modif.	Nr.sec.	Coala	Nr.doc.	Semnătura	Data		
<b>Fragment II-A</b>					Faza	Planșa	Planșe
					PE	15	
IȘP	Bejan S.			<i>S.B.</i>	05.22	Rigolă cadru (3.00x2.00x1.18m), R1. Armare	
Verificat	Bejan S.			<i>S.B.</i>	05.22		
Elaborat	Irimita O.				05.22		

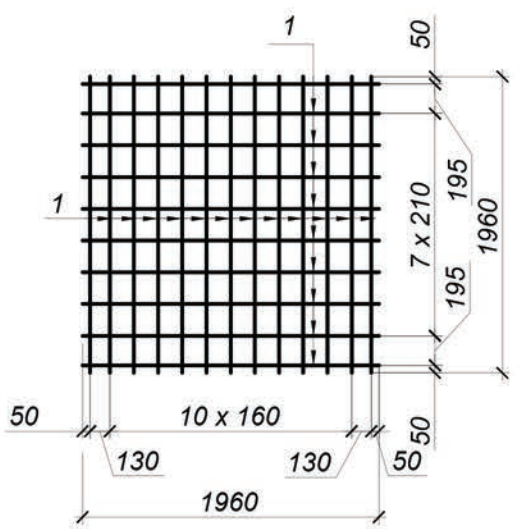
**Armare**  
(Sc 1:20)



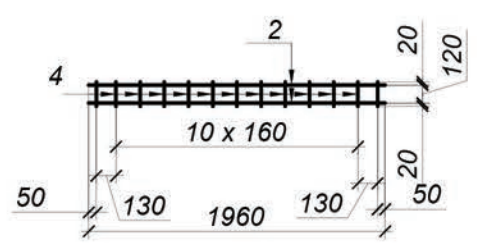
**Plasă PL-2 (Sc 1:50)**



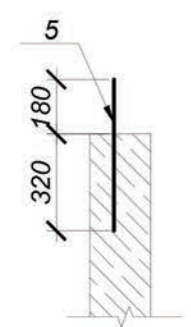
**Plasă PL-1 (Sc 1:50)**



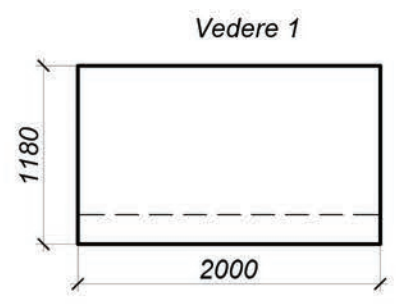
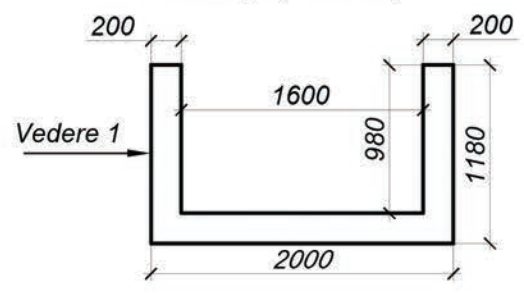
**Plasă PL-3 (Sc 1:50)**



**Detaliu poz. 5 (Sc 1:25)**



**Cofraje (Sc 1:50)**



**Specificatia**

Pozitia	Indicativ	Denumirea	Cant.	Masa, kg	Nota
		Plasă PL-1	2	142.45	
1		Ø16 A500S L - 1960, SM SR EN 10080:2014	10	3.10	-
1		Ø16 A500S L - 1960, SM SR EN 10080:2014	13	3.10	
		Plasă PL-2	4	70.44	
2		Ø10 A500S L - 1960, SM SR EN 10080:2014	7	1.21	-
3		Ø10 A500S L - 1140, SM SR EN 10080:2014	13	0.70	-
		Plasă PL-3	4	14.81	
2		Ø10 A500S L - 1960, SM SR EN 10080:2014	2	1.21	
4		Ø10 A500S L - 160, SM SR EN 10080:2014	13	0.10	
		Detaliu		4.94	
5		Ø20 A500S L - 500, SM SR EN 10080:2014	4	1.24	
		Materiale			
		Beton C35/45 XC4 XD3 XF4 SM EN 206+A1:2017	-	-	1.58 m³

**Masuratoare consum de metal, kg**

Marca elementului	Confectii din armature					Greutate totala
	Armatura de clasa					
	A500S					
	SM SR EN 10080:2014					
	Ø10	Ø16	Ø20	Total		
Rigolă R2 din beton monolit armat	85.25	142.45	4.94	232.64	232.64	

Inv. Nr	Semnatura si data	Schimb Inv. Nr

Nr.15 -DP					
Reabilitarea parcului "Valea Trandafirilor" (parțial) pe terenul cu nr. cadastral 01001011158; 01001011170; 0100104752 din mun. Chișinău, sec. Botanica. (Etapa III)					
Modif.	Nr.sec.	Coala	Nr.doc.	Semnătura	Data
IȘP	Bejan S.			<i>S.B.</i>	05.22
Verificat	Bejan S.			<i>S.B.</i>	05.22
Elaborat	Irimita O.				05.22

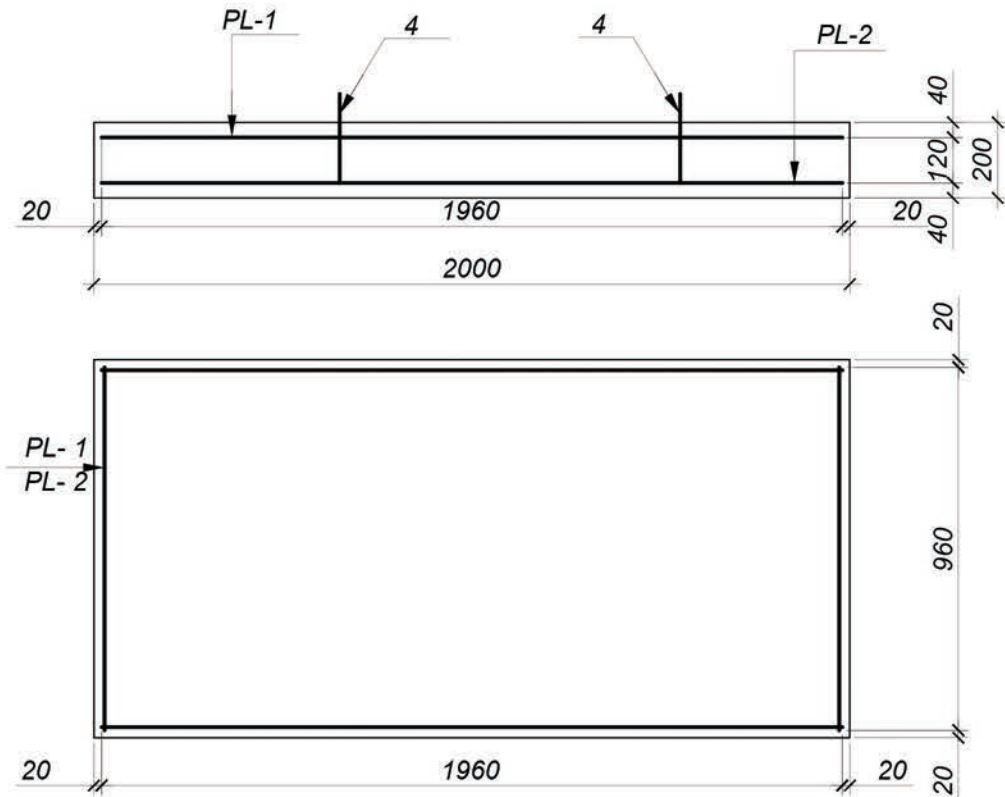
Faza	Planșa	Planșe
PE	16	

**Fragment II-A**

Rigolă cadru (2.00x2.00x1.18m), R2.  
Armare



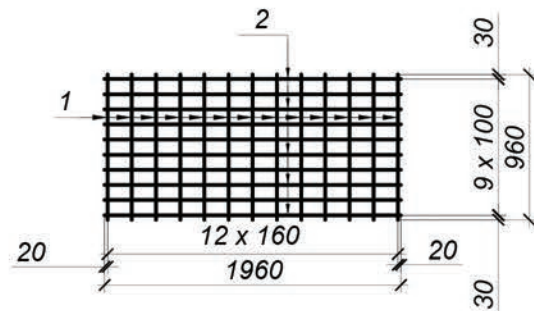
Armare  
(Sc 1:20)



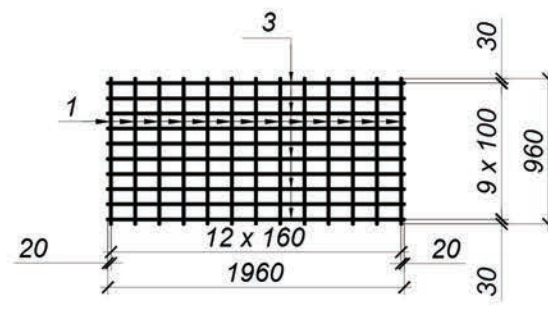
Specificatia

Pozitia	Indicativ	Denumirea	Cant.	Masa, kg	Nota
		Plasă PL-1	1	19.79	
1		Ø10 A500S L - 960, SM SR EN 10080:2014	13	0.59	-
2		Ø10 A500S L - 1960, SM SR EN 10080:2014	10	1.21	
		Plasă PL-2	1	38.67	
1		Ø10 A500S L - 960, SM SR EN 10080:2014	13	0.59	-
3		Ø16 A500S L - 1960, SM SR EN 10080:2014	10	3.10	-
		Detaliu		2.91	
4		Ø16 A-240 L - 920, GOST 5781-82*	2	1.45	
		Materiale			
		Beton C35/45 XC4 XD3 XF4 SM EN 206+A1:2017	-	-	0.40 m³

Plasă PL-1 (Sc1:50)



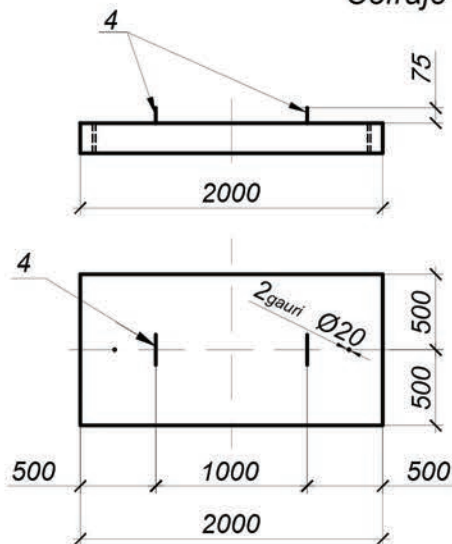
Plasă PL-2 (Sc 1:50)



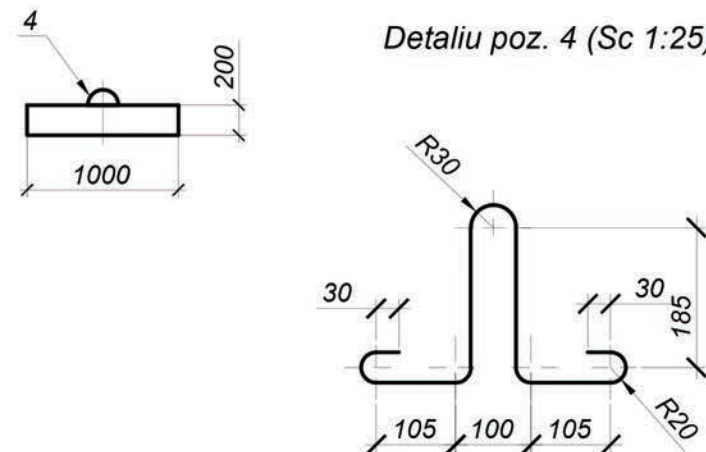
Masuratoare consum de metal, kg

Marca elementului	Confectii din armature						Greutate totala
	Armatura de clasa						
	A240		A500S		A500S		
	SM SR EN 10080:2014		SM SR EN 10080:2014				
	Ø16	Total	Ø10	Total	Ø16	Total	
Dală - D1	2,91	2.91	27.44	27.44	31.00	31.00	61.35

Cofraje (Sc 1:50)



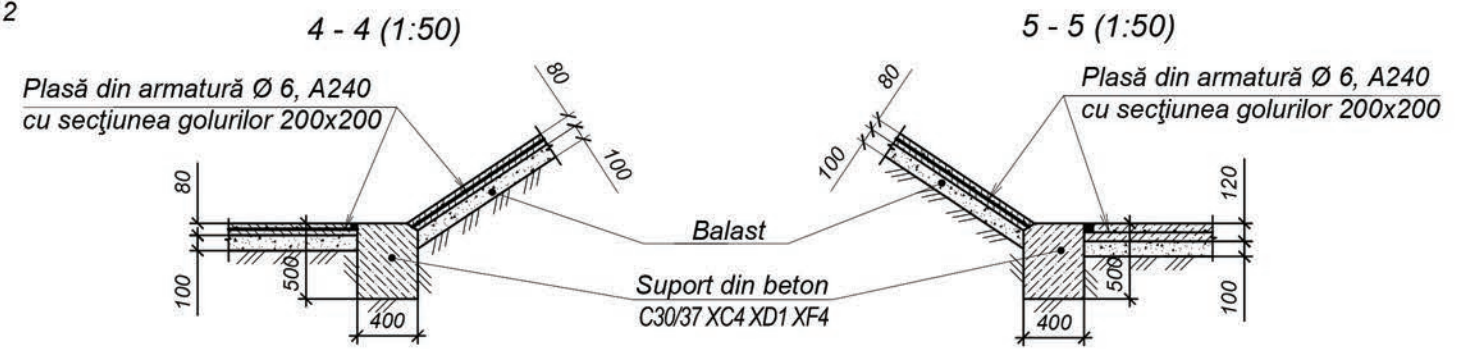
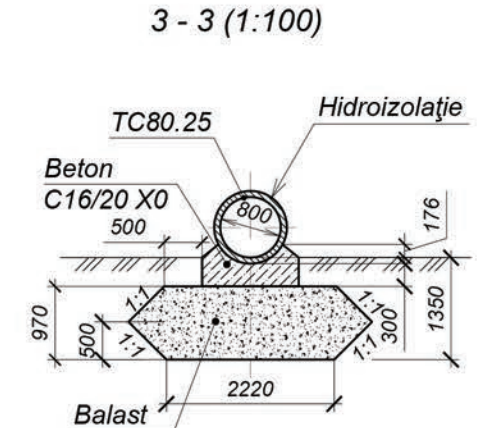
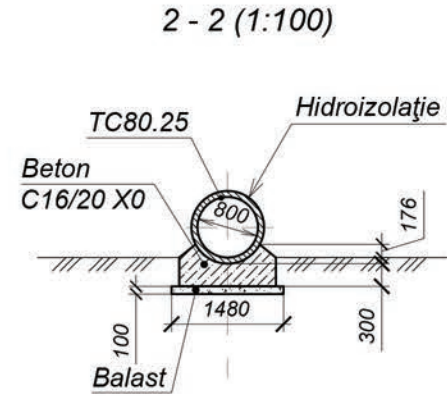
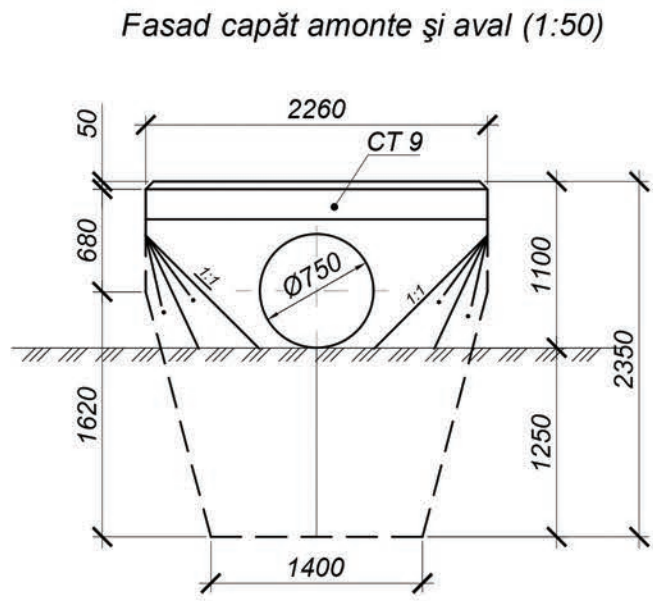
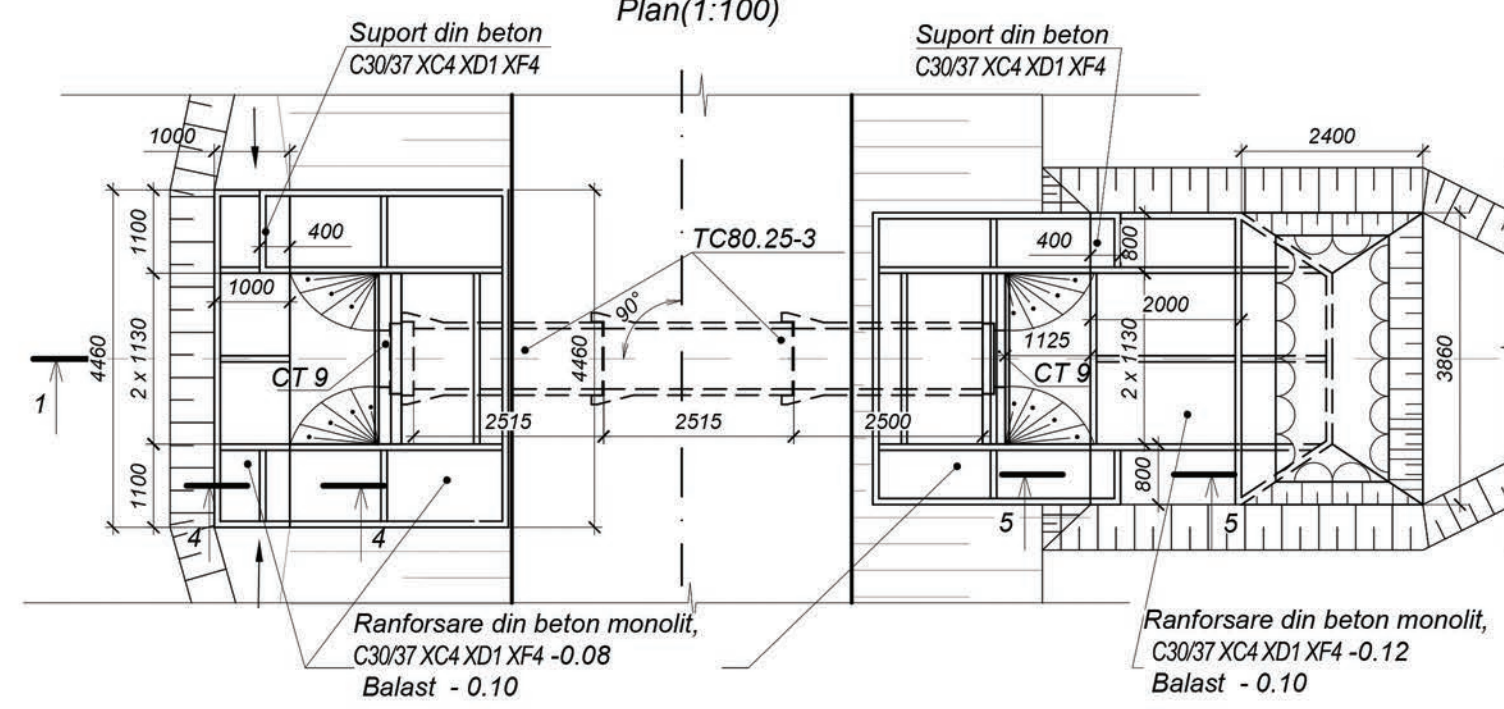
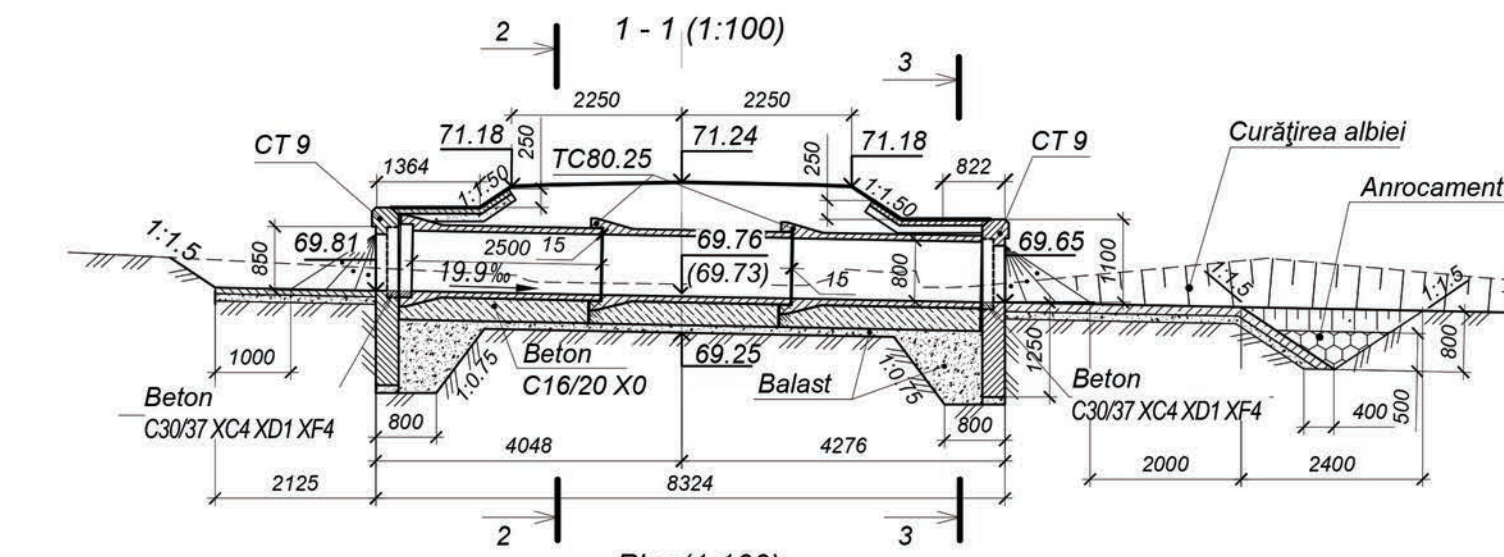
Detaliu poz. 4 (Sc 1:25)



Nr.15 -DP

						Reabilitarea parcului "Valea Trandafirilor" (parțial) pe terenul cu nr. cadastral 01001011158; 01001011170; 0100104752 din mun. Chișinău, sec. Botanica. (Etapa III)				
Modif.	Nr.sec.	Coala	Nr.doc.	Semnătura	Data	Fragment II-A		Faza	Planșa	Planșe
								PE	17	
IȘP	Bejan S.			<i>S.B.</i>	05.22	Dala (2.00x1.00x0.20m), D1. Armare.				
Verificat	Bejan S.			<i>S.B.</i>	05.22					
Elaborat	Irimita O.			<i>S.B.</i>	05.22					

Inv. Nr.	Semnatura si data	Schimb Inv. Nr



**Factor basic**

Amplasament km+	Direcția cursului de apă	Caracteristicile hidrologice			Regim hidraulic
		Debit de calcul, m³/s	Remuu, m	Viteza la ieșire, m/s	
1+23.3	←	f/c	-	-	liber

**Prefabricate din beton armat**

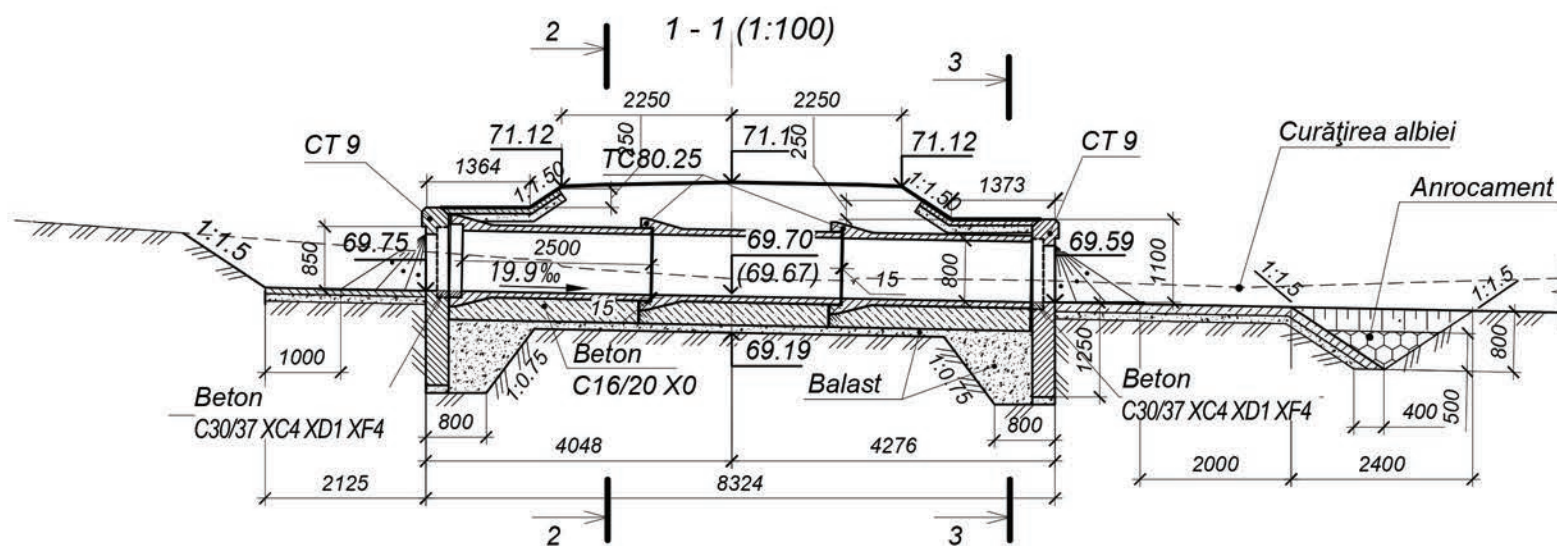
Amplasament km+	Elementul podețului	
	Elementul podețului	Perete portal CT9
1+23.3	TC80.25, C35/45 XC4 XD3 XF4, Masa - 2.225t Volum - 0.89m³	CT9, C35/45 XC4 XD3 XF4, Masa - 3.10t Volum - 1.23m³

1. Structura podețului - conform proiectului tip 503 - 7 - 015.90.
2. Consolidarea pe taluz proiect tip 501 - 0 - 46.
3. Cota pe axa podețului este acceptată conform valorii contrasăgeței
4. Toate dimensiunile sînt indicate in mm.
5. Balast - amestec de agregat grosier și agregate fine cu  $D \leq 45\text{mm}$  și  $D=0$ , conform SM EN 13242+A1

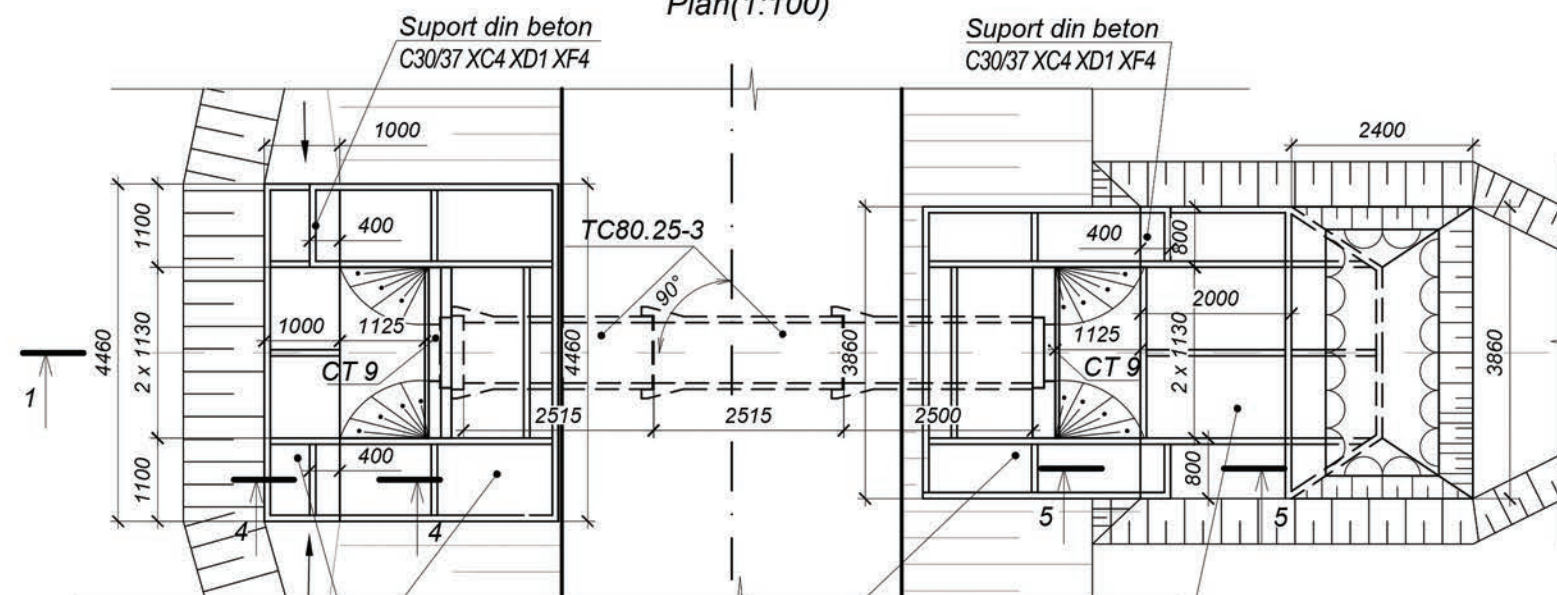
Nr.15 -DP					
Reabilitarea parcului "Valea Trandafirilor" (parțial) pe terenul cu nr. cadastral 01001011158; 01001011170; 0100104752 din mun. Chișinău, sec. Botanica. (Etapa III)					
Modif.	Nr.sec.	Coala	Nr.doc.	Semnătura	Data
Fragment II-A				Faza	Planșa
				PE	18
IȘP	Bejan S.			05.22	Construcția podețului tubular Ø0.80m la PC 1+23.3
Verificat	Bejan S.			05.22	
Elaborat	Irimita O.			05.22	



Nr. inv. orig.      Semnat la data      Shimb. nr. inv.



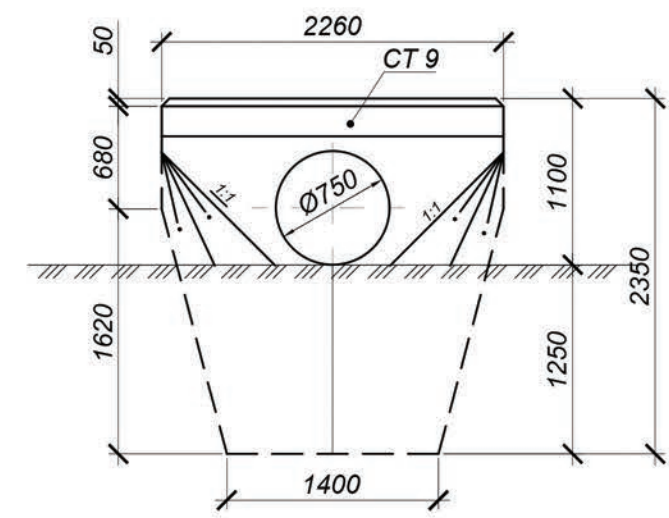
Plan(1:100)



Ranforsare din beton monolit,  
C30/37 XC4 XD1 XF4 -0.08  
Balast - 0.10

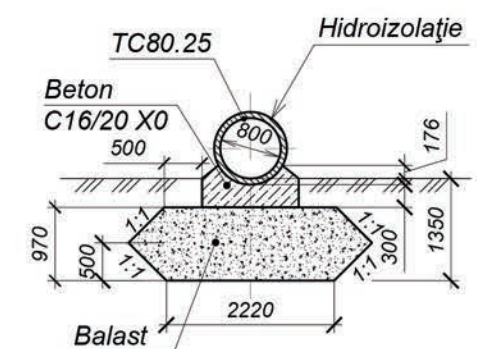
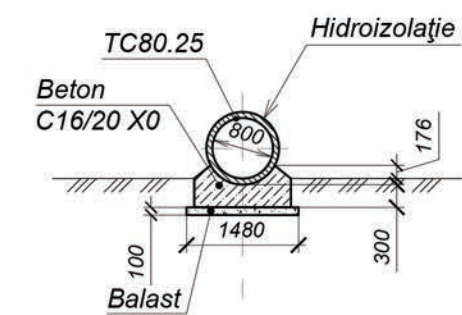
Ranforsare din beton monolit,  
C30/37 XC4 XD1 XF4 -0.12  
Balast - 0.10

Fasad capăt amonte și aval (1:50)



2 - 2 (1:100)

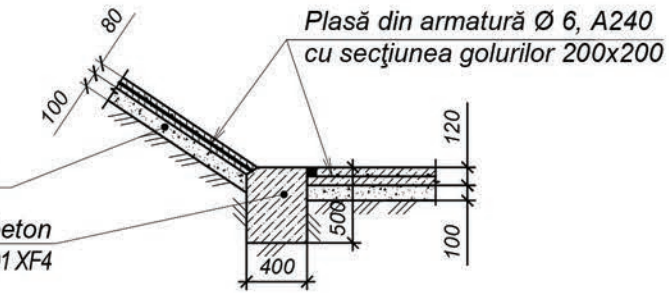
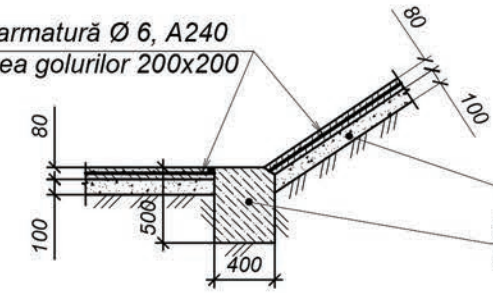
3 - 3 (1:100)



4 - 4 (1:50)

5 - 5 (1:50)

Plasă din armatură Ø 6, A240  
cu secțiunea golurilor 200x200



Factor basic

Amplasament km+	Direcția cursului de apă	Caracteristicile hidrologice			Regim hidraulic
		Debit de calcul, m³/s	Remuu, m	Viteza la ieșire, m/s	
1+37.7	←	f/c	-	-	liber

Prefabricate din beton armat

Amplasament km+	Prefabricate din beton armat	
	Elementul podețului TC80.25, C35/45 XC4 XD3 XF4, Masa - 2.225t Volum - 0.89m³	Perete portal CT9, C35/45 XC4 XD3 XF4, Masa - 3.10t Volum - 1.23m³
1+37.7	3	2

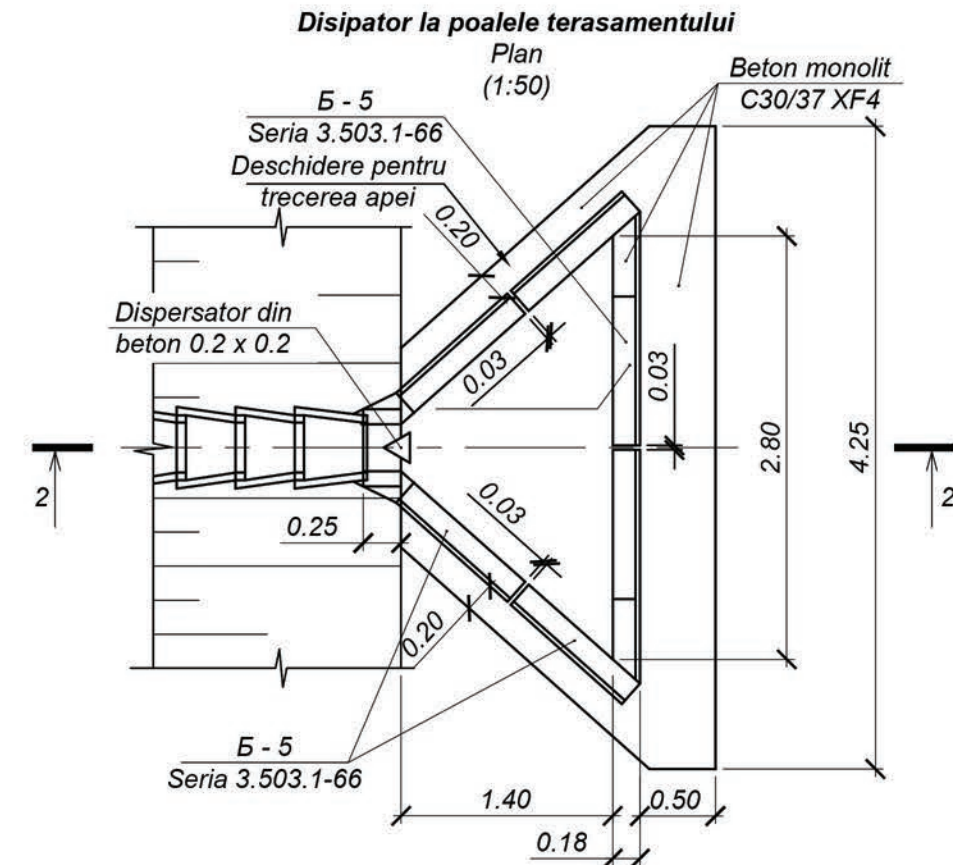
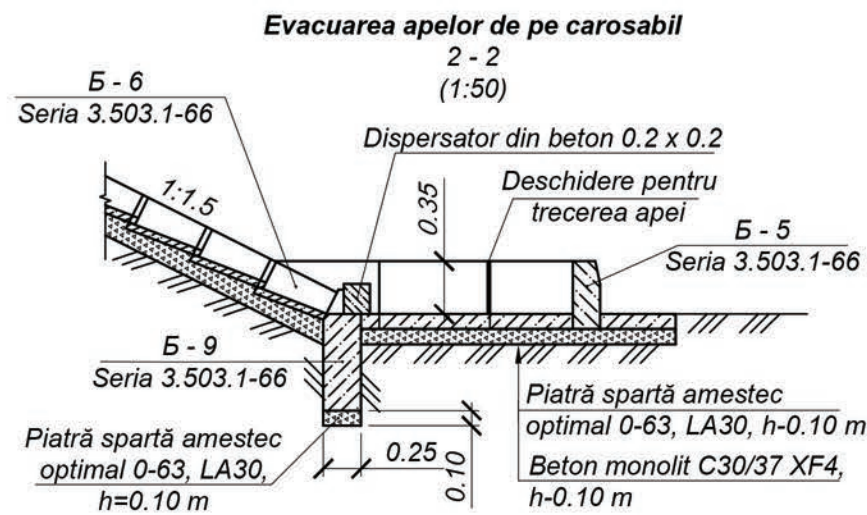
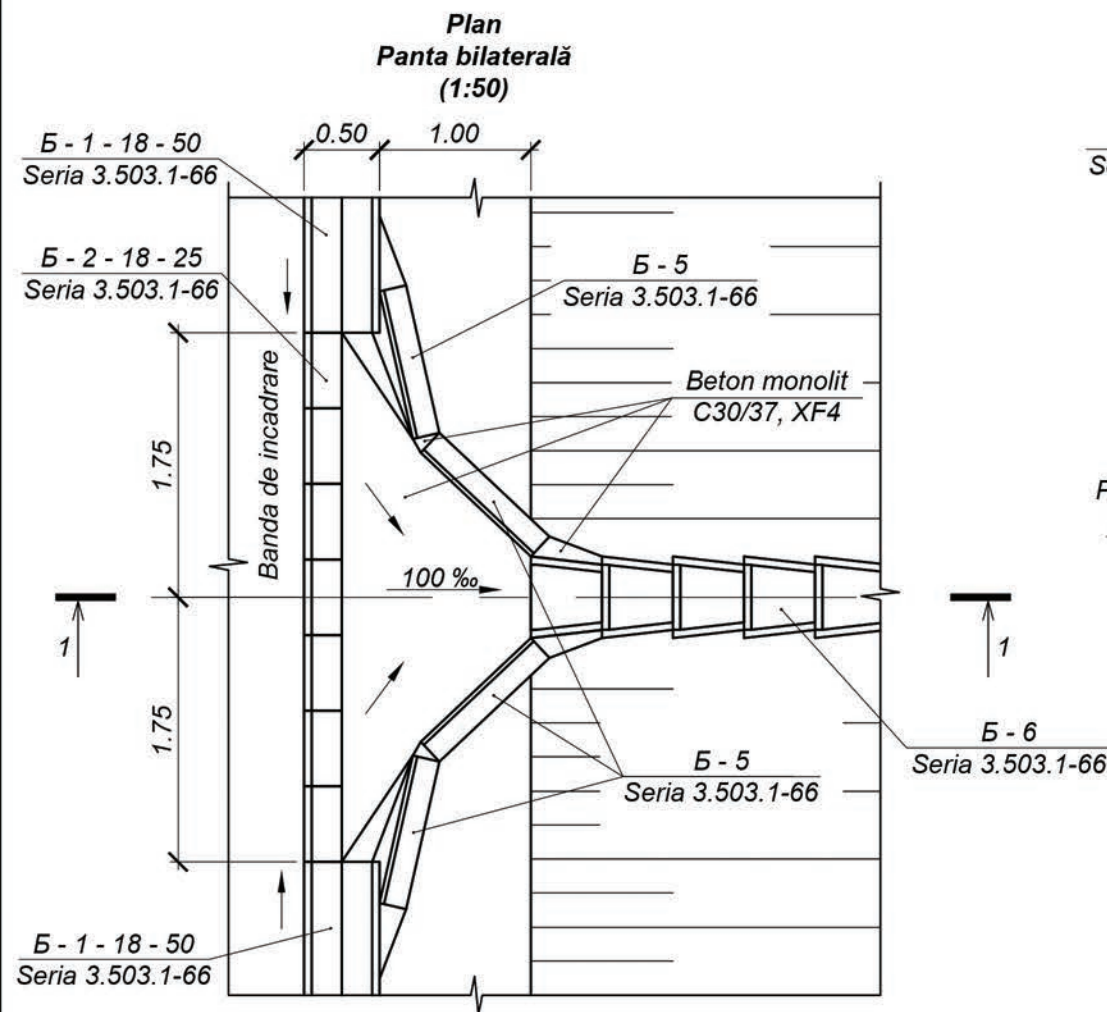
1. Structura podețului - conform proiectului tip 503 - 7 - 015.90.
2. Consolidarea pe taluz proiect tip 501 - 0 - 46.
3. Cota pe axa podețului este acceptată conform valorii contrasăgeței
4. Toate dimensiunile sînt indicate in mm.
5. Balast - amestec de agregat grosier si agregate fine cu  $D \leq 45\text{mm}$  si  $D=0$ , conform SM EN 13242+A1

Nr.15 -DP

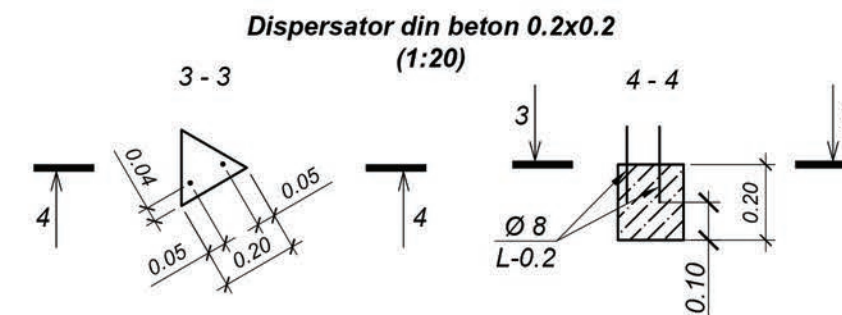
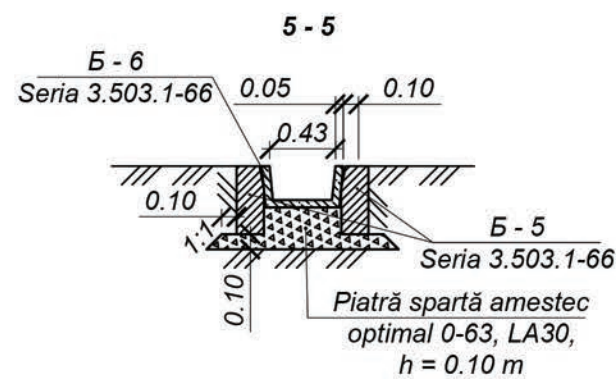
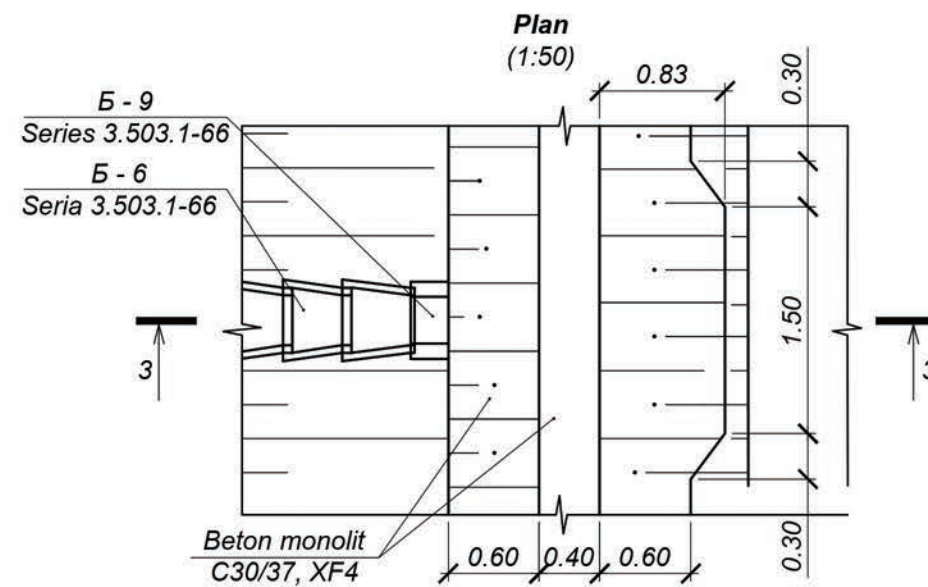
Reabilitarea parcului "Valea Trandafirilor" (parțial) pe terenul cu nr. cadastral 01001011158; 01001011170; 0100104752 din mun. Chișinău, sec. Botanica. (Etapa III)					
Modif.	Nr.sec.	Coala	Nr.doc.	Semnătura	Data
Fragment II-A				Faza	Planșa
				PE	19
IȘP	Bejan S.				05.22
Verificat	Bejan S.				05.22
Elaborat	Irimita O.				05.22
Construcția podețului tubular Ø0.80m la PC 1+37.7					



Nr. inv. orig. Semnat la data Shimb. nr. inv.



- Nota:**
1. Casiurile se construiesc conform proiectului tip Seria 503-09-7.84\*
  2. Toate dimensiunile sunt indicate în metri.






Inv. Nr.	
Semnătura și data	
Schimb. inv. Nr.	

						<b>Nr.15 -DP</b>				
						Reabilitarea parcului "Valea Trandafirilor" (parțial) pe terenul cu nr. cadastral 01001011158; 01001011170; 0100104752 din mun. Chișinău, sec. Botanica. (Etapa III)				
Modif.	Nr.sec.	Coala	Nr.doc.	Semnătura	Data	<b>Fragment II-A</b>		Faza	Planșa	Planșe
						IȘP		PE	20	
						Verificat		Casiul pe taluz la Pc 1+81,50. Detalii. Sc. 1:50		
						Elaborat				
						Irimita O.				



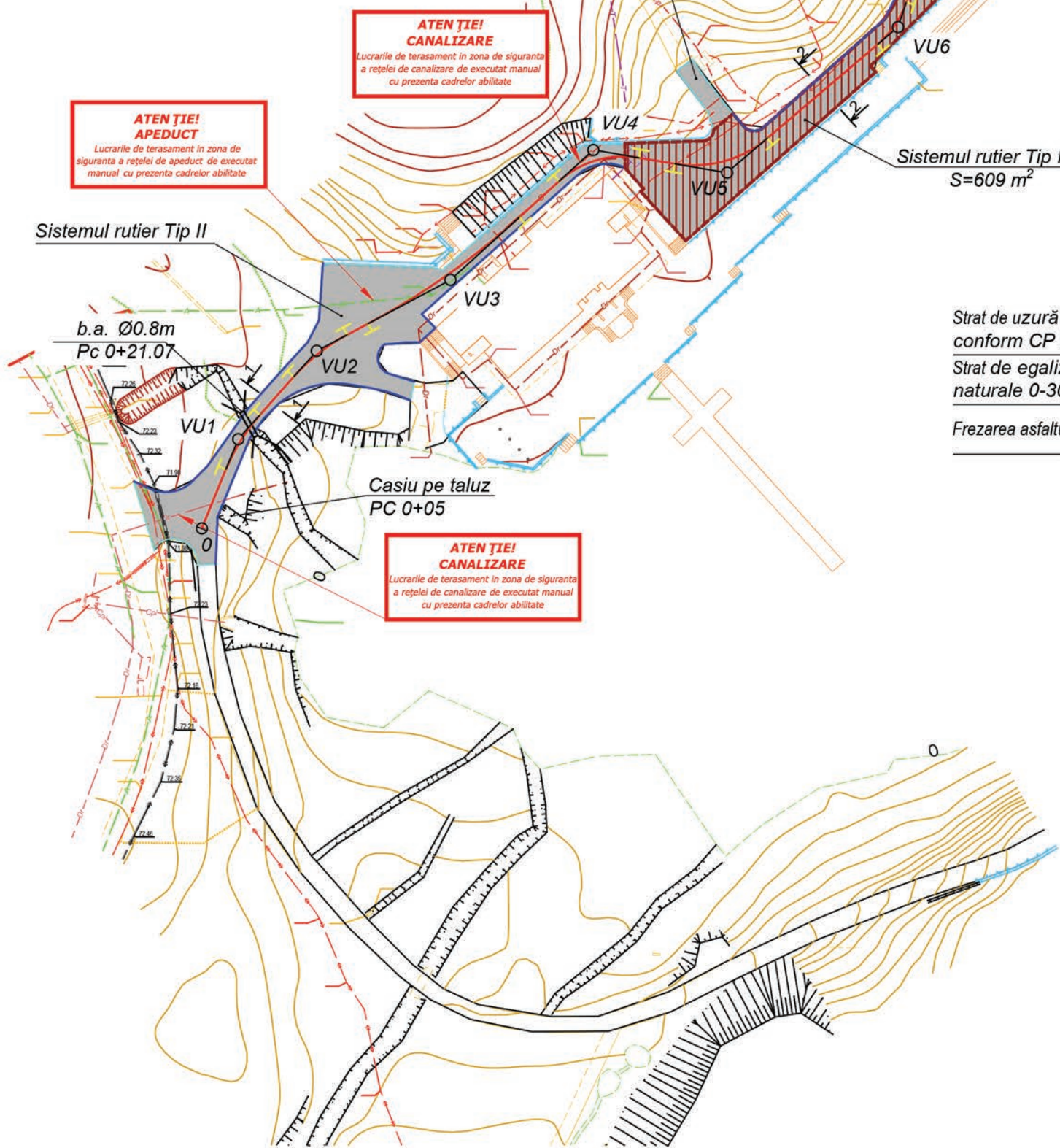
Planul drumului local Fragment II-B, PC 0+0.00 - PC 2+02  
Scara 1:1000

Legenda

-  Sistem rutier Tip III
-  Sistem rutier Tip II
-  Bordura (C30/37, XF4) Br 100x20x8

Elementele planului

№	Vârf unghi	Unghi de deviere		Raza	Coordonate, m	
	Pichet	Stânga	Dreapta		Nord	Est
ÎT	0+00.00		0°0'0"		207095,45	233921,54
VU1	0+17.47		19°39'3"	34,15	207111,64	233928,11
VU2	0+38.78		20°19'8"	34,85	207127,62	233942,37
VU3	0+66.11	14°20'54"		134,06	207140,50	233966,63
VU4	1+00.96		51°55'7"	17,23	207164,07	233992,53
VU5	1+24.40	50°1'55"		20,60	207159,96	234016,79
VU6	1+63.84	30°51'13"		17,34	207186,33	234047,76
VU7	1+78.73		8°16'44"	81,30	207200,65	234052,62
VU8	1+99.46		6°19'57"	259,69	207219,14	234062,04
ST	2+25.64		0°0'0"		207241,04	234076,45



**ATENȚIE! APEDUCT**  
Lucrarile de terasament in zona de siguranta a rețelei de apeduct de executat manual cu prezenta cadrelor abilitate

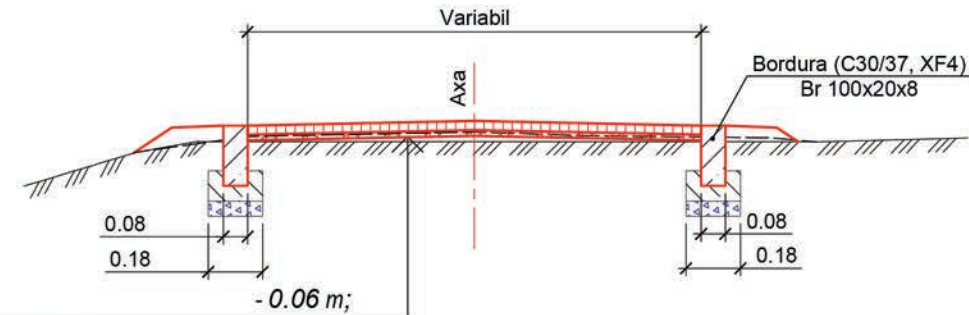
**ATENȚIE! CANALIZARE**  
Lucrarile de terasament in zona de siguranta a rețelei de canalizare de executat manual cu prezenta cadrelor abilitate

**ATENȚIE! CANALIZARE**  
Lucrarile de terasament in zona de siguranta a rețelei de canalizare de executat manual cu prezenta cadrelor abilitate

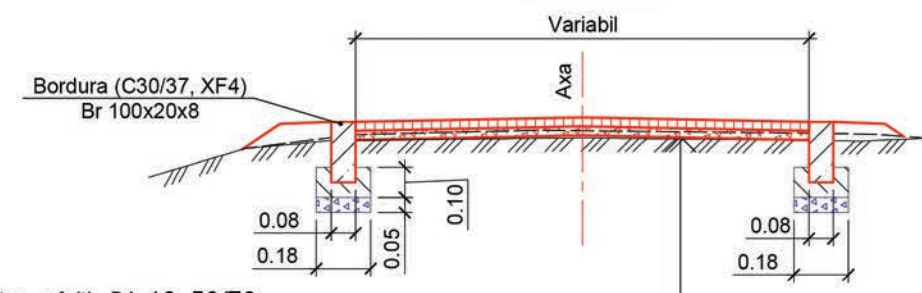
Sistemul rutier Tip III  
S=609 m<sup>2</sup>

Strat de uzură din beton asfaltic BA 16, 50/70 conform CP D.02.25:2021,  
Strat de egalizare din amestec optimal de agregate naturale 0-30, LA30, conform SM EN 13285 GA,  
Frezarea asfaltului existent,

1:1  
Profil transversal Tip II  
Scara: 1:50



2:2  
Profil transversal Tip III  
Scara: 1:50



Strat de uzură din beton asfaltic BA 16, 50/70 conform CP D.02.25:2021,  
Strat de egalizare din amestec optimal de agregate naturale 0-63, LA30, conform SM EN 13285 GA,  
Frezarea asfaltului existent,

Nr.15 -DP

Reabilitarea parcului "Valea Trandafirilor" (parțial) pe terenul cu nr. cadastral 01001011158; 01001011170; 0100104752 din mun. Chișinău, sec. Botanica. (Etapa III)

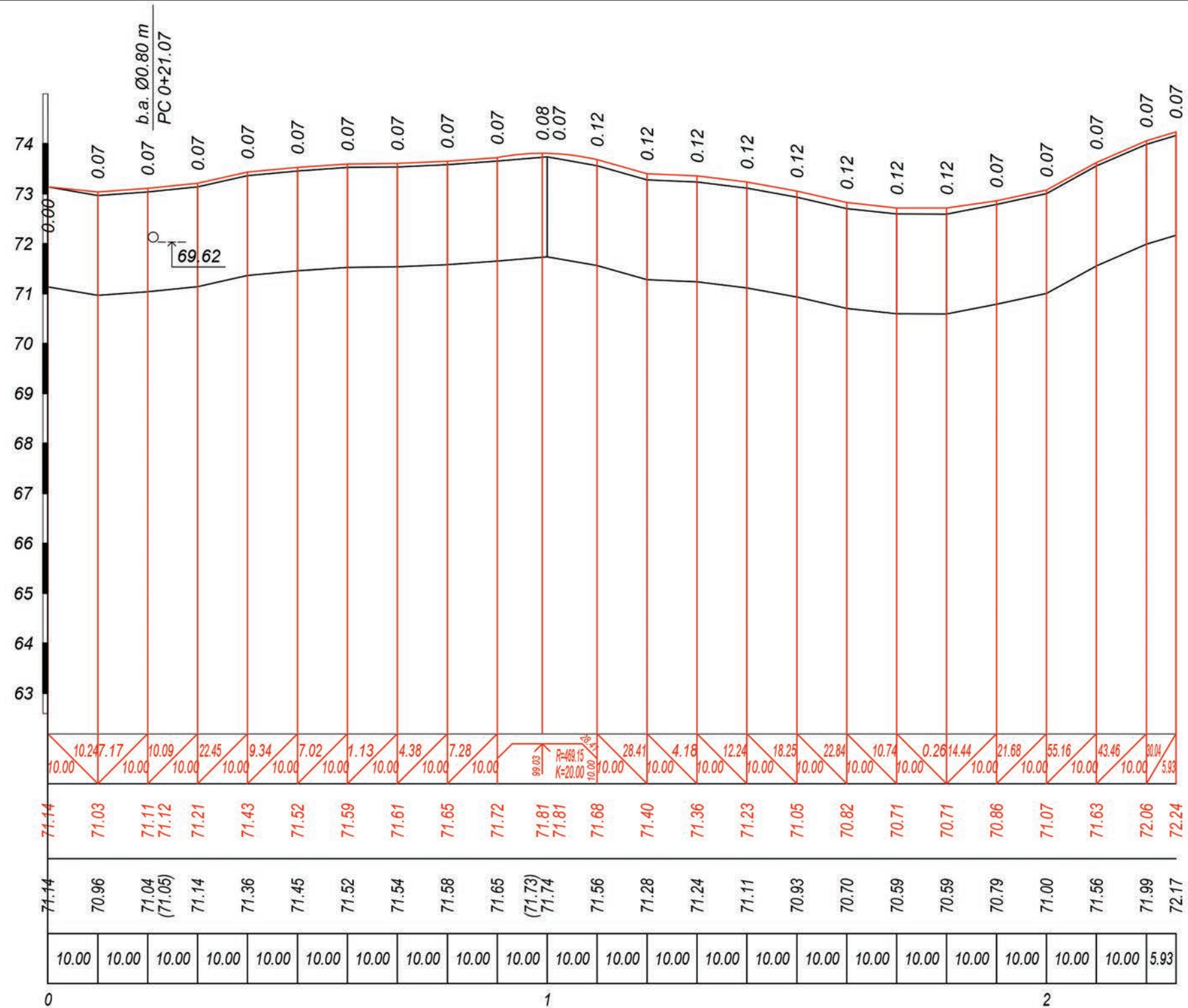
Modif.	Nr.sec.	Coala	Nr.doc.	Semnătura	Data
IȘP		Bejan S.		<i>S.B.</i>	05.22
Verificat		Bejan S.		<i>S.B.</i>	05.22
Elaborat		Irimita O.			05.22

Faza	Planșa	Planșe
PE	22	

Planul Aleei PC 0+00 - PC 2+25




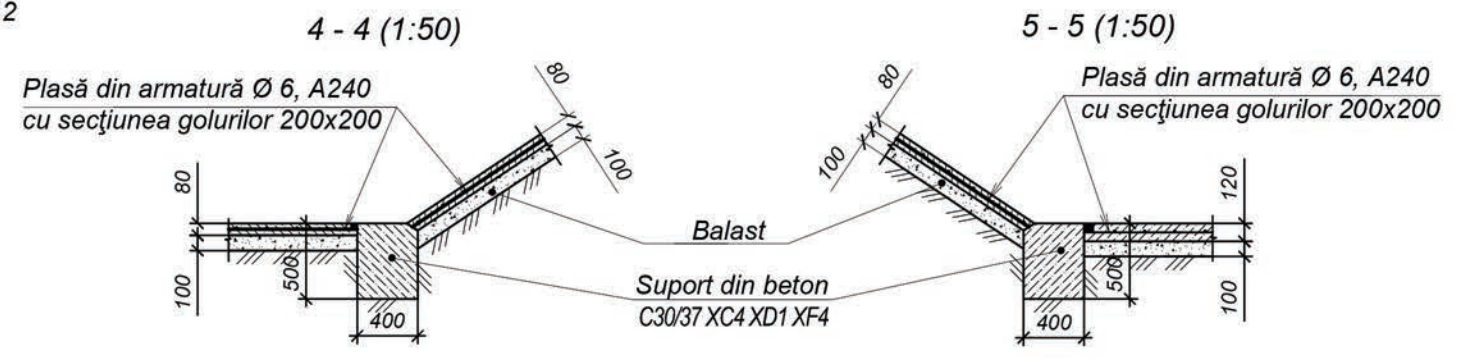
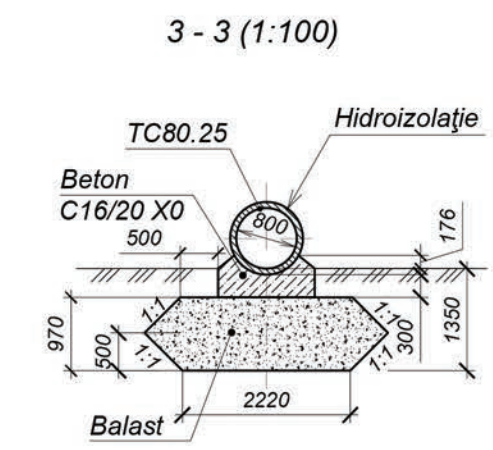
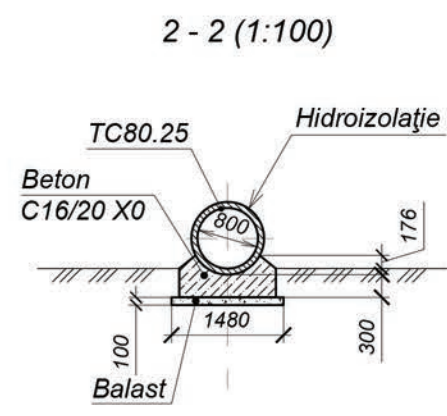
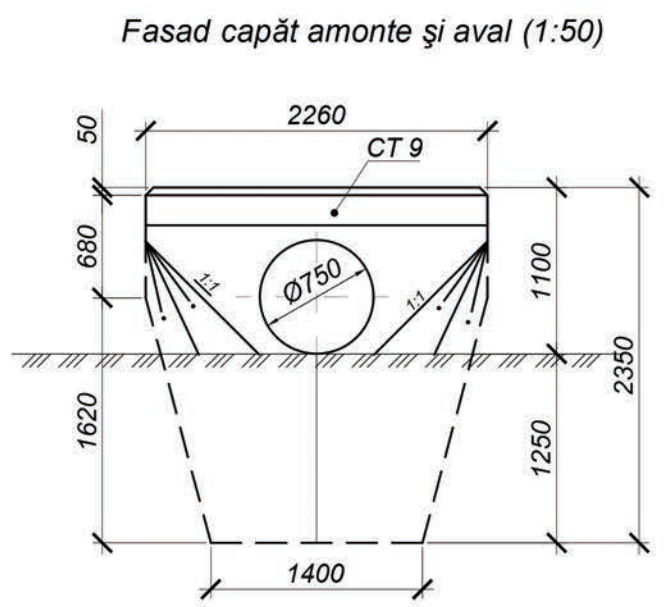
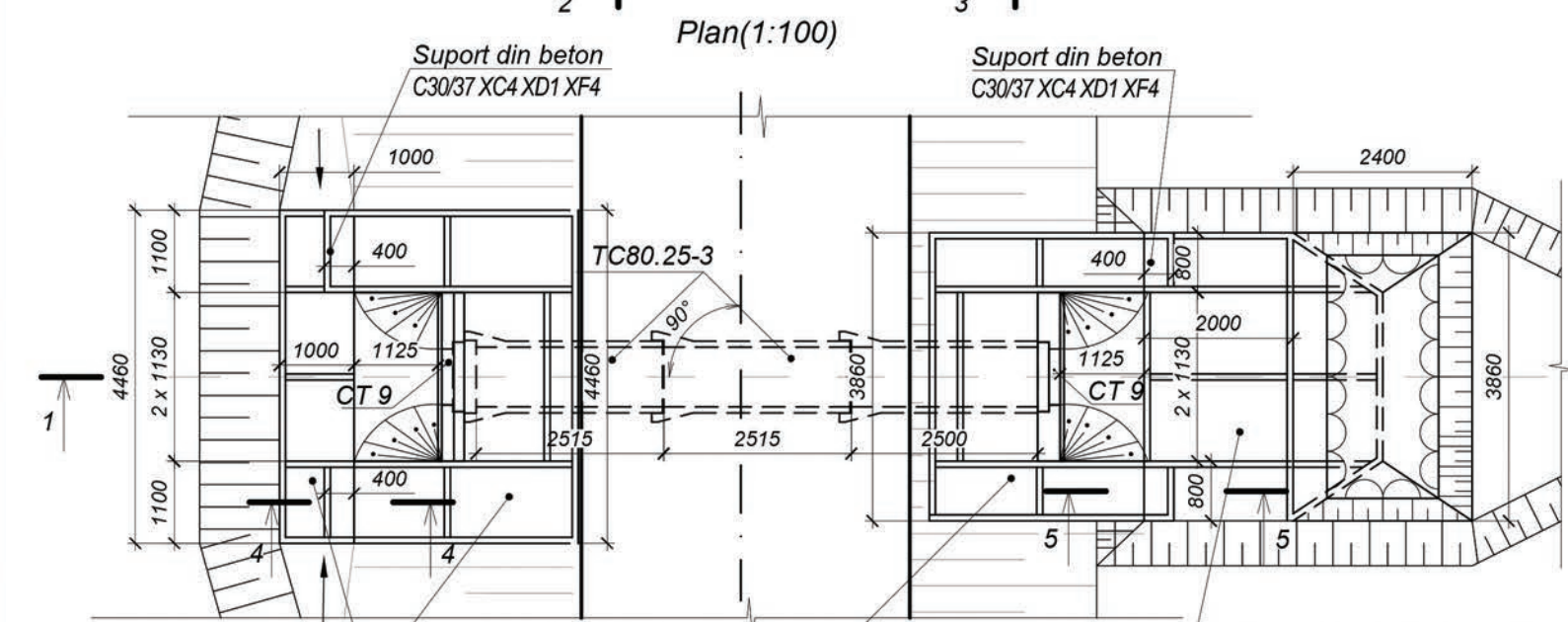
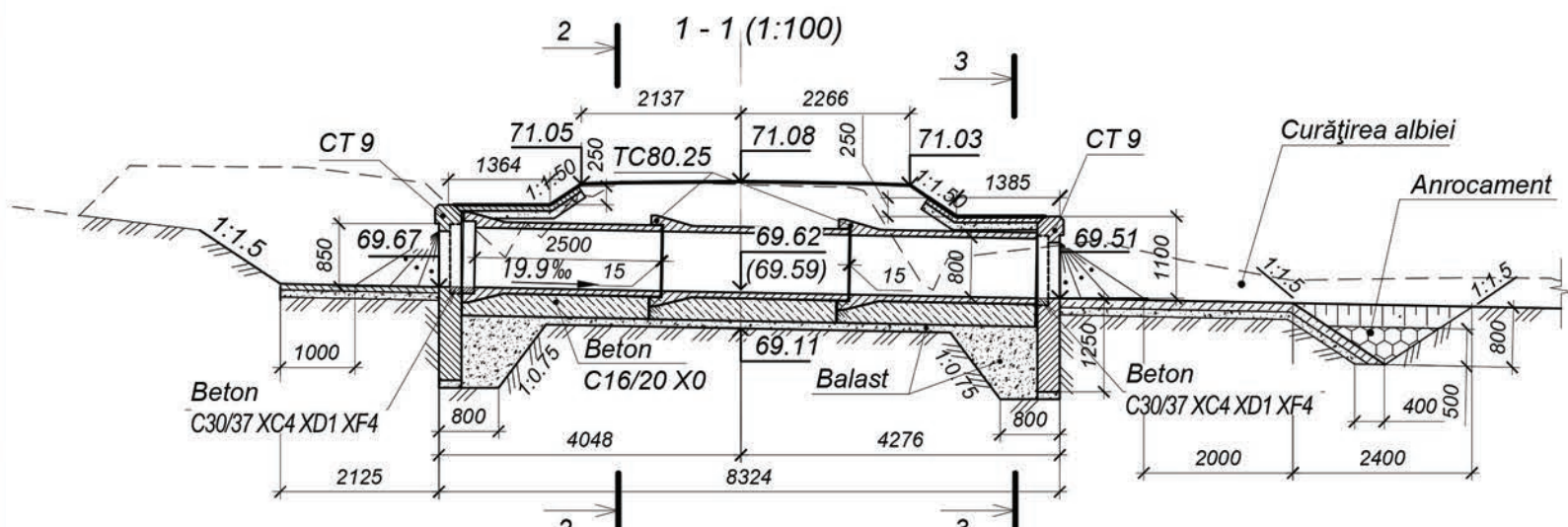
Sc 1:2000 - orizontala  
Sc 1:200 - verticala



Date proiect	Declivitate, o/oo, curba verticala, m	7
	Cota in ax, m	8
Date teren	Cota teren, m	9
	Distanța, m	10
Pichet		

Inv. Nr.	Semnatura si data	Schimb Inv. Nr.

<b>Nr.15 -DP</b>					
Reabilitarea parcului "Valea Trandafirilor" (parțial) pe terenul cu nr. cadastral 01001011158; 01001011170; 0100104752 din mun. Chișinău, sec. Botanica. (Etapa III)					
Modif.	Nr.sec.	Coala	Nr.doc.	Semnătura	Data
<b>Fragment II-B</b>				Faza	Planșa
				PE	23
IȘP	Bejan S.			<i>S.B.</i>	05.22
Verificat	Bejan S.			<i>S.B.</i>	05.22
Elaborat	Irimita O.				05.22
Profil longitudin pentru aleea pietonala (acces) Pc 0+00 - Pc 2+25.93					



Factor basic

Amplasament km+	Direcția cursului de apă	Caracteristicile hidrologice			Regim hidraulic
		Debit de calcul, m³/s	Remuu, m	Viteza la ieșire, m/s	
0+21.1	←	f/c	-	-	liber

Prefabricate din beton armat

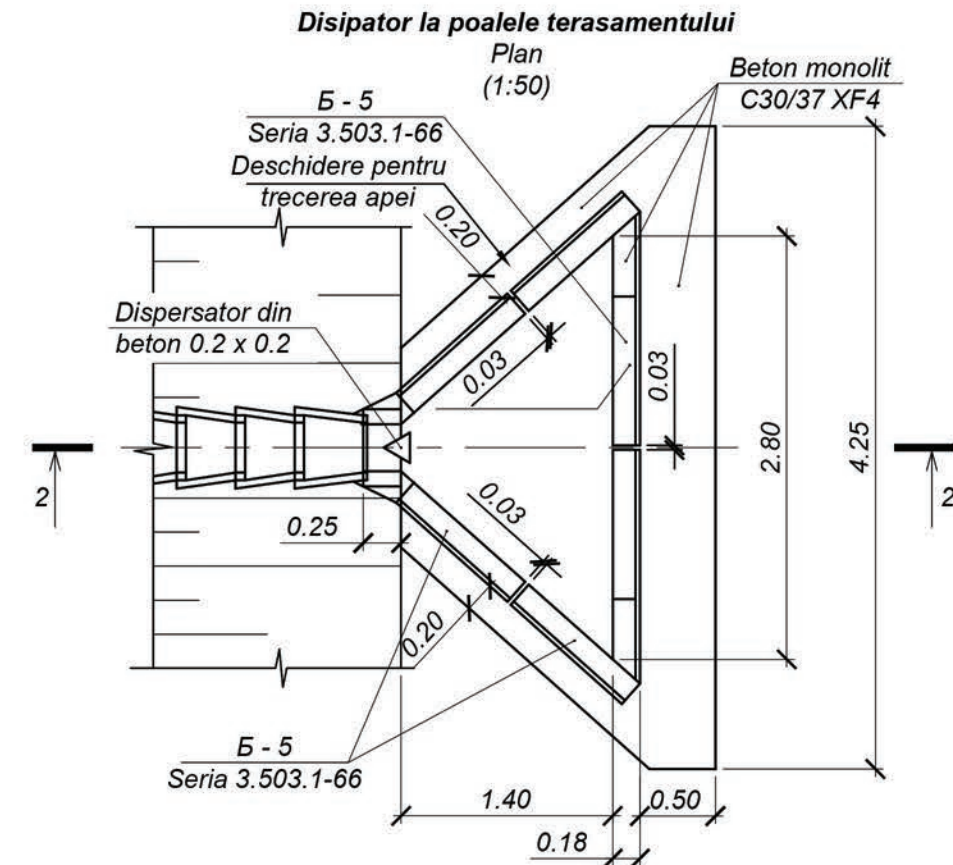
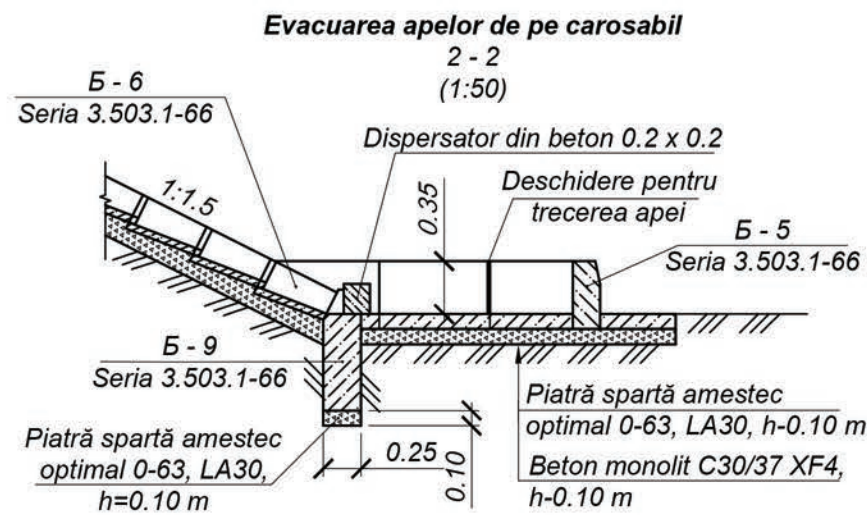
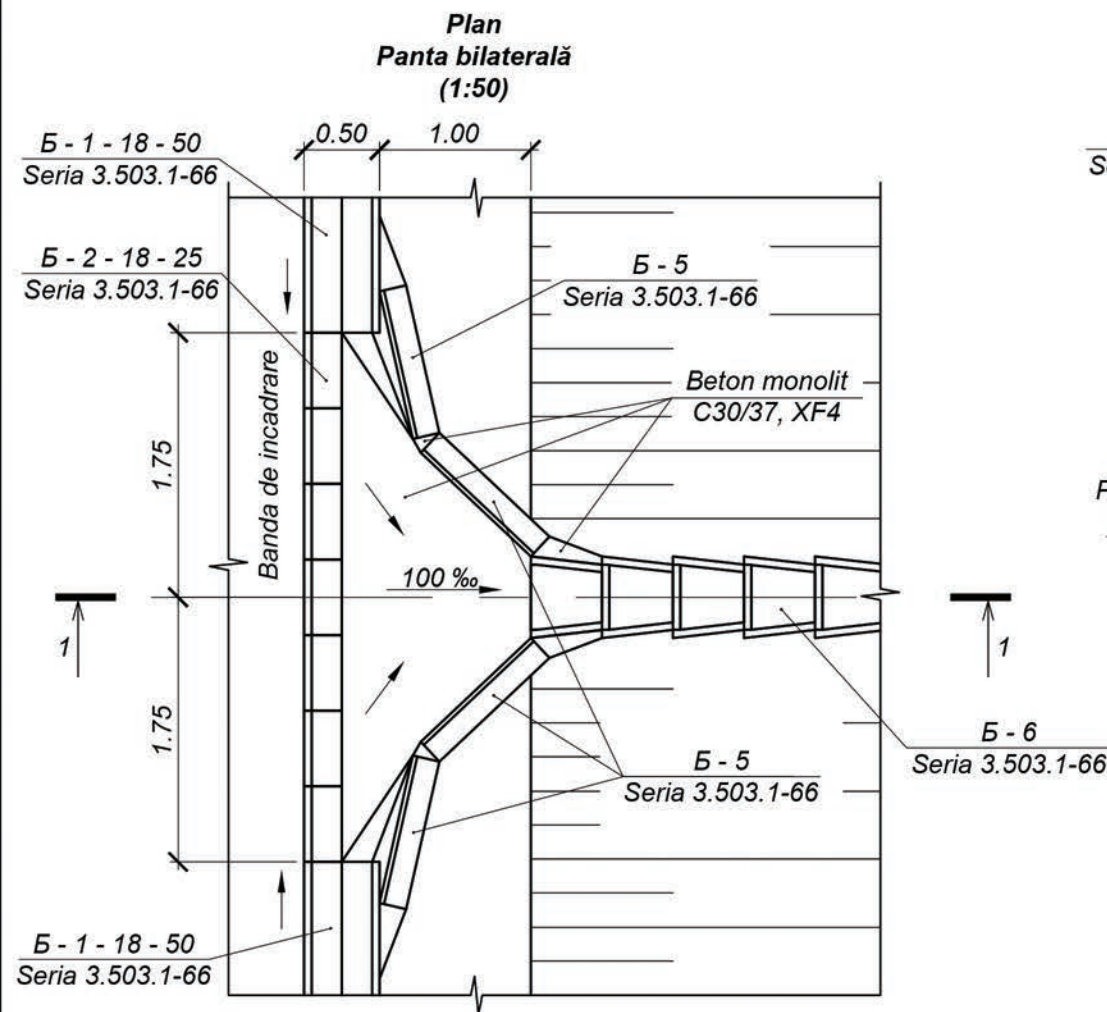
Amplasament km+	Elementul podețului	
	TC80.25, C35/45 XC4 XD3 XF4, Masa - 2.225t Volum - 0.89m³	Perete portal CT9, C35/45 XC4 XD3 XF4, Masa - 3.10t Volum - 1.23m³
0+21.1	3	2

1. Structura podețului - conform proiectului tip 503 - 7 - 015.90.
2. Consolidarea pe taluz proiect tip 501 - 0 - 46.
3. Cota pe axa podețului este acceptată conform valorii contrasăgeței
4. Toate dimensiunile sînt indicate in mm.
5. Balast - amestec de agregate grosier si agregate fine cu  $D \leq 45mm$  si  $D=0$ , conform SM EN 13242+A1

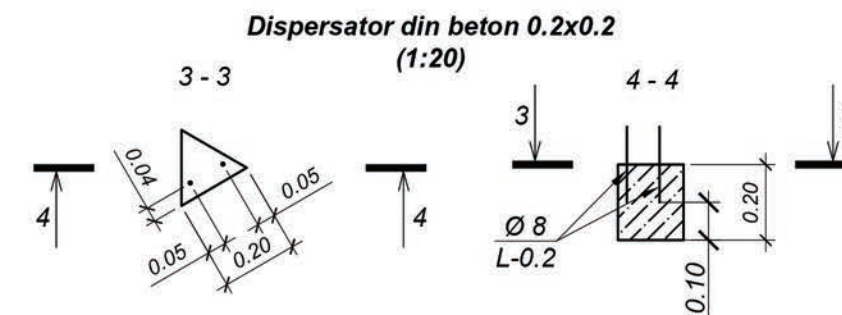
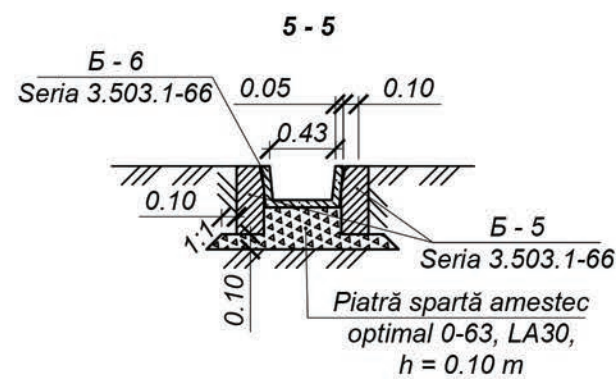
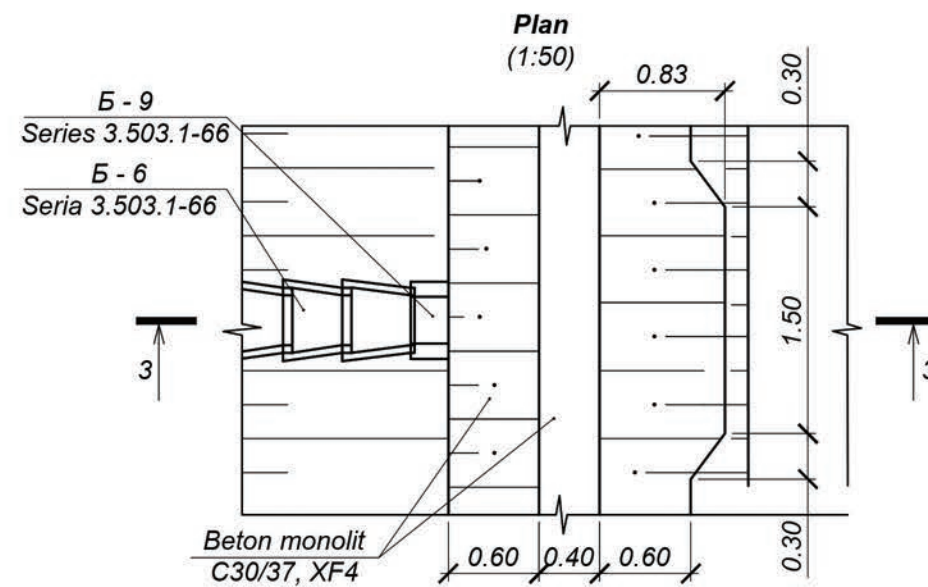
						<b>Nr.15 -DP</b>		
						Reabilitarea parcului "Valea Trandafirilor" (parțial) pe terenul cu nr. cadastral 01001011158; 01001011170; 0100104752 din mun. Chișinău, sec. Botanica. (Etapa III)		
Modif.	Nr.sec.	Coala	Nr.doc.	Semnătura	Data		Faza	Planșa
						Fragment II-B		
						PE	24	
IȘP	Bejan S.			<i>S.B.</i>	05.22	Construcția podețului tubular Ø0.80m la PC 0+21.07		
Verificat	Bejan S.			<i>S.B.</i>	05.22			
Elaborat	Irimita O.				05.22			
						<b>ARHITECT FAUR</b>		

Nr. inv. orig. \_\_\_\_\_  
 Semnat la data \_\_\_\_\_  
 Shimb. nr. inv. \_\_\_\_\_






- Nota:**
1. Casiurile se construiesc conform proiectului tip Seria 503-09-7.84\*
  2. Toate dimensiunile sunt indicate în metri.



Inv. Nr.	Semnătura și data	Schimb. inv. Nr.

<b>Nr.15 -DP</b>					
Reabilitarea parcului "Valea Trandafirilor" (parțial) pe terenul cu nr. cadastral 01001011158; 01001011170; 0100104752 din mun. Chișinău, sec. Botanica. (Etapa III)					
Modif.	Nr.sec.	Coala	Nr.doc.	Semnătura	Data
<b>Fragment II-B</b>			Faza	Planșa	Planșe
			PE	25	
IȘP	Bejan S.	<i>S.B.</i>	05.22	Casiul pe taluz la Pc 0+05. Detalii. Sc. 1:50	
Verificat	Bejan S.	<i>S.B.</i>	05.22		
Elaborat	Irimita O.		05.22		
					

**Lista centralizata a lucrărilor de construcție pentru aleea pietonala (calea de acces)**

Nr.	PC+	Unitatea de măsura	Cantitatea
1	2	3	4
1	<b>Fragment II-A</b> PC 0+0.00 – PC 2+01,07	m.l.	201,07
2	<b>Fragment II-B</b> PC 0+0.00 – PC 2+25,64	m.l.	225,64
<b>Total</b>		<b>m.l.</b>	<b>426,71</b>
	<b>Denumirea lucrării</b>	<b>Unitatea de măsura</b>	<b>Cantitatea</b>
1	2	3	4
<b>Fragment IIA</b>			
1.	Excavarea debleului cu un excavator 0,5m <sup>3</sup> în pământ de categoria III $\gamma=1,87 \text{ t/m}^3$ cu împingere in rambleu pina la 20m	m <sup>3</sup>	113
2.	Amenajarea patului drumului mecanizat, h=0.3m	m <sup>2</sup>	1394
3.	Construcția rambleului din pământ grupa III $\gamma=1.87 \text{ t/m}^3$ cu excavator 0.5 m <sup>3</sup>	m <sup>3</sup>	530
4.	Compactarea solului cu compactoare pneumatice de 16t greutate timp de 8 treceri pe aceeași urmă.	m <sup>3</sup>	643
5.	Planarea terasamentului mecanizat	m <sup>2</sup>	1388
6.	Planarea taluzelor mecanizat	m <sup>2</sup>	591
7.	Strat din balast, amestec optimal, conform SM EN 13242, h=0,10m	m <sup>2</sup>	867
8.	Strat de fundație din amestec optimal de agregate naturale 0-63, LA30, conform SM EN 13242, h=0,25 m	m <sup>2</sup>	774
9.	Amorsarea suprafeței sistemului rutier cu bitum 0.6 l/m <sup>2</sup>	t	0,36
10.	Strat de uzură din beton asfaltic BA 16, 50/70 conform CP D.02.25:2021, h=0.06 m	m <sup>2</sup>	603
11.	Construcția podețului tubular Ø0.80m la PC 0+80,82; PC 1+23,30; PC 1+37,67	buc	3
12.	Construcția rigolei de tip închis (1.60x1.00) PC 1+06.92	buc	1
13.	Amenajarea bordurii din beton B 100.30.18, pe un strat de Beton C30/37 XF4	m.l.	402
14.	Construcția casiurilor pe taluz	buc	1
15.	Însămânțarea taluzurilor si a acostamentelor cu iarba, pe un strat h=0.15 m, cu udare.	m <sup>2</sup>	591

<b>Fragment IIB</b>			
1.	Frezarea stratului existent $h_{\text{mediu}}=0,04\text{m}$ cu transportare la 5 km	$\frac{\text{m}^2}{\text{m}^3}$ tn	$\frac{1646}{66}$ 153
2.	Construcția stratului de egalizare din amestec optimal de agregate naturale 0-30, LA30, conform SM EN 13242, $h_{\text{mediu}}=0,05$ m	$\frac{\text{m}^2}{\text{m}^3}$	$\frac{1037}{52}$
3.	Construcția stratului de egalizare din amestec optimal de agregate naturale 0-63, LA30, conform SM EN 13242, $h_{\text{mediu}}=0,10$ m	$\frac{\text{m}^2}{\text{m}^3}$	$\frac{609}{61}$
4.	Amorsarea suprafeței sistemului rutier cu bitum $0.6 \text{ l/m}^2$	t	0,99
5.	Strat de uzură din beton asfaltic BA 16, 50/70 conform CP D.02.25:2021, $h=0.06$ m	$\text{m}^2$	1646
6.	Amenajarea bordurii din beton B 100.20.8, pe un strat de Beton C30/37 XF4	m.l.	348
7.	Construcția podețului tubular $\varnothing 0.80\text{m}$ la PC0+21	buc	1
8.	Construcția casiurilor pe taluz	buc	1

Bejan S.

**Lista de cantitati la amenajarea bordurei  
B 100.30.18.  
Fragment II-A**

Nr.	Pozitie				Bordura B 100.30.18, Beton C30/37 XF4, m.l.	Fundație din amestec de piatra sparta LA30, sub bordura B 100.30.18 H= 10cm, m <sup>3</sup>	Fundație din beton C16/20 X0, m <sup>3</sup>	Note
	Stînga PC+		Dreapta Pc +					
1			0+00	2+01	201	12,06	11,66	
2	0+00	2+01			201	12,06	11,66	
<b>Total</b>					<b>402</b>	<b>24</b>	<b>23</b>	

Verificat

Bejan S.

Intocmit

Irimita O.

**Lista cu cantitățile de lucrări la construcția podetelor tubulare Ø0,8m.  
Fragment II-A**

Nr. crt.	Denumirea lucrărilor	U.m.	Cantitati			TOTAL	
			PC0+80,8 L=7,5m	PC1+23,3 L=7,5m	PC1+37,7 L=7,5m		
<i>1</i>	<i>2</i>	<i>3</i>	<i>5</i>	<i>6</i>	<i>7</i>	<i>8</i>	
1	Curățirea albicii exc. 0,4m.c.( <b>gr II</b> ) pe loc L=20m	mc	30	30	30	<b>90</b>	
2	Excavarea pământului (gr. II) exc. 0,4m.c.	mc	33	33	33	<b>99</b>	
	manual	mc	3	3	3	<b>9</b>	
3	Fundație din amestec de agregat grosier si agregate fine cu $D \leq 45\text{mm}$ si $D=0$ - (balast), conform SM EN 13242+A1	mc	3,8	3,8	3,8	<b>11,3</b>	
4	Fundație din beton monolit X0 C 16/20	mc	4,0	4,0	4,0	<b>12,0</b>	
5	Montarea elementelor podetului tubular din beton armat C35/45 XC4 XD3 XF4 <b>TC80.25</b> A240-12,05kc/mc, Bp-I 43,41kg/mc	buc	<b>3</b>	<b>3</b>	<b>3</b>	<b>9</b>	
		mc	2,67	2,67	2,67	<b>8,01</b>	
6	Mortar de ciment M20 SM EN 998-1:2017	mc	0,4	0,4	0,4	<b>1,32</b>	
7	Umplerea spațiilor dintre elementele din beton armat cu beton monolit C30/37 XC4 XD1 XF4	mc	0,1	0,1	0,1	<b>0,3</b>	
8	Portal prefabricat <b>CT 9</b> ; C35/45 XC4 XD3 XF4 A240 25,4 kg/m <sup>3</sup>	buc	<b>2</b>	<b>2</b>	<b>2</b>	<b>6</b>	
		mc	2,46	2,46	2,46	<b>7,38</b>	
9	Hidroizolație	a) prin ungere	mp	34,3	34,3	34,3	<b>102,8</b>
		b) prin lipire	mp	3,6	3,6	3,6	<b>10,8</b>
		c) călăfătuirea rosturilor cu câlți	kg	3,6	3,6	3,6	<b>10,8</b>
10	Consolidarea la intrare cu beton monolit C30/37 XC4 XD1 XF4 h=0,08m, balast h – 0,10 m,	beton monolit	mp	5,0	5,0	5,0	<b>15,0</b>
		armătură A240	kg	11,0	11,0	11,0	<b>33,0</b>
11	Consolidarea la ieșire cu beton monolit C30/37 XC4 XD1 XF4 h=0,12m, balast h – 0,10 m,	beton monolit	mp	12,9	12,9	12,9	<b>38,6</b>
		armătură A240	kg	28,3	28,3	28,3	<b>84,8</b>
12	Consolidarea taluzurilor la intrarea podețului, beton monolit C30/37 XC4 XD1 XF4 h=0,08m, balast h=0,10m	beton monolit	mp	10,6	13,4	13,4	<b>37,4</b>
		armătură A240	kg	23,3	29,5	29,5	<b>82,3</b>
13	Consolidarea taluzurilor la ieșirea podețului, beton monolit C30/37 XC4 XD1 XF4 h=0,08m, balast h=0,10m	beton monolit	mp	9,0	11,3	11,3	<b>31,6</b>
		armătură A240	kg	19,8	24,9	24,9	<b>69,5</b>
14	Pinten din beton monolit C30/37 XC4 XD1 XF4	ml	3,8	3,8	3,8	<b>11,4</b>	
		mc	0,8	0,8	0,8	<b>2,3</b>	
15	Anrocament	mc	1,6	1,6	1,6	<b>4,8</b>	
16	Umplutura cu pământ corespunzator, cu compactare	mc	33	33	33	<b>99</b>	

**Lista cu cantitățile de lucrări la construcția rigolerol cadrul tip inchis 2(1,60x1,00m)  
PC1+07,6. Fragment II-A**

Nr. crt.	Denumirea lucrărilor	U.m.	Cantități	Note
1	2	3	4	5
1	Curățirea albiei (L=25m) exc. 0,4mc ( gr. II) pe loc	mc	40	
2	Excavarea pământului (gr. II) exc. 0,4m.c.	mc	76	
	manual	mc	5	
3	Încărcarea și transportarea până la 1 km Lucrări la descărcare. $\gamma=1,89$ t/m <sup>3</sup>	mc	37	
4	Fundație din amestec de agregat grosier si agregate fine cu D $\leq$ 45mm si D=0 - (balast), conform SM EN 13242+A1	mc	15,0	
5	Fundație din beton X0 C 16/20	mc	15,0	
6	Beton monolit C30/37 XC4 XD1 XF4 la intrare si ieșire	mc	2,57	
7	Perete lateral CT4 (лп), C35/45 XC4 XD3 XF4, A 240 - 44.39 kg/m <sup>3</sup>	buc	4	
		mc	3,92	
8	<b>Rigole cadru R-1 din beton armat C35/45 XC4 XD3 XF4</b>	buc	2	
	Fund, beton monolit , h=0,20m	mc	2,40	
	Pereți, beton monolit, h=0,98m, b=0,20m	mc	2,35	
9	Cofraj (16,0 mp la 1 art)	mp	32	
10	Montarea armaturilor Armatura 10 A500S, , 126,70 kg (1unit/art). Armatura 16 A500S, , 211,21kg (1unit/art).	kg	675,8	
	Detaliu 20 A240; 7,41kg (1art).	kg	14,8	
12	<b>Rigole cadru R-2 din beton armat C35/45 XC4 XD3 XF4</b>	buc	4	
	Fund, beton monolit , h=0,20m	mc	3,2	
	Pereți, beton monolit, h=0,98m, b=0,20m	mc	3,1	
13	Cofraj (11,2 mp la 1 art)	mp	44,8	
14	Montarea armaturilor Armatura 10 A500S, , 85,25 kg (1unit/art). Armatura 16 A500S, 142,45kg (1unit/art).	kg	910,8	
	Detaliu 20 A240; 4,94kg (1art).	kg	19,8	
16	<b>Dale D-1 din beton armat, C35/45 XC4 XD3 XF4</b>	buc	14	
		mc	5,60	
17	Cofraj 3,2 mp (1 art)	mp	44,80	
18	Montarea armaturilor Armatura 10 A500S; 27,44 kg (1art) Armatura 16 A500S; 31,00 kg (1art).	kg	818,2	

19	Detaliu 20 A240; 2,91kr (1art).		kg	40,7	
20	Geotextil tip Geolon		mp	14,1	
21	Construcția stratului de protecție din beton C30/37 XC4 XD1 XF2; h-4cm, ranforsat cu o plasă din oțel B-1		mp	28,4	
		armatura Br1	kg	82,3	
22	Timpan din beton monolit, C30/37 XC4 XD1 XF2; (0,4x0,4x2,0m)		buc	4	
			mc	0,48	
23	Cofraj 2,8 mp; (1 art)		mp	9,20	
24	Detaliu 20 A 240, L=0,40 ml; 0,99 kr (1art).		kg	2,96	
25	Hidroizolație (inclusiv pentru camera de cadere)	a) prin ungere	mp	86,2	
		b) prin lipire	mp	52,2	
		c)călăfătuirea rosturilor cu câlți	kg	81,1	
26	Mortar de ciment M20 SM EN 998-1:2017		mc	1,8	
27	Construcția stratului de protecție din beton C30/37 XC4 XD1 XF2; h-4cm, ranforsat cu o plasă din oțel B-1		mp	28,4	
28	Consolidarea la intrare cu beton monolit C30/37 XC4 XD1 XF4 h-0,08m, balast h – 0,10 m,	beton monolit	mp	21,3	
		armătură A240	kg	46,9	
29	Consolidarea la ieșire cu beton monolit C30/37 XC4 XD1 XF4 h-0,12m, balast h – 0,10 m,	beton monolit	mp	41,4	
		armătură A240	kg	91,1	
30	Consolidarea taluzurilor la intrarea podețului, beton monolit C30/37 XC4 XD1 XF4h=0,08m, balast h=0,10m	beton monolit	mp	15,0	
		armătură A240	kg	33,0	
31	Consolidarea taluzurilor la ieșirea podețului, beton monolit C30/37 XC4 XD1 XF4 h=0,08m, balast h=0,10m	beton monolit	mp	10,7	
		armătură A240	kg	23,5	
32	Pinten din beton monolit C30/37 XC4 XD1 XF4		ml	5,5	
			mc	1,1	
33	Anrocament		mc	3,4	
34	Umplutura cu pământ		mc	45	

**Lista volumelor de lucru la amenajarea casiurelor pe taluz  
Fragment II-A**

Nr.	Amplasare		Lungimea taluzului, m	Săpătura de pământ manual, m <sup>3</sup>	Casiuri pe acostament					Casiuri pe taluz		Dissipator la poalele terasamentului								Nota		
	stanga Pc+	dreapta Pc+			Pat de fundație din piatra sparta LA30, h-0,10 m, m <sup>3</sup>	Bloc Б-2-20-25 C30/37 XC4 XD1 XF4 armatura AI 58,0 kg/m <sup>3</sup>		Bloc Б-5 armatura A240 29,6 kg/m <sup>3</sup>		Beton monolit C20/25, m <sup>3</sup>	Pat de fundație din piatra sparta LA30, h-0,08 m, m <sup>3</sup>	Bloc Б-6 armatura AI 151,4 kg/m <sup>3</sup>		Bloc disipare, armatura AIII 40 kg/m <sup>3</sup> (0,2x0,2)		Bloc Б-9, armatura AIII 19,3 kg/m <sup>3</sup>		Bloc Б-5, armatura AIII 29 kg/m <sup>3</sup>			Beton monolit C20/25, h-0,10 m, m <sup>3</sup>	Pat de fundație din piatra sparta LA30, h-0,10 m, m <sup>3</sup>
						buc	m <sup>3</sup>	buc	m <sup>3</sup>			buc	m <sup>3</sup>	buc	m <sup>3</sup>	buc	m <sup>3</sup>	buc	m <sup>3</sup>			
1	2	3	4	5	6	7	8	9	10	11	12	13	14	15	16	17	18	19	20	21	22	25
1		1+82	3,4	3,1	1,0	4	0,092	2	0,158	0,24	0,21	7	0,154	1	0,004	1	0,088	6	0,474	0,7	0,65	
<b>Total:</b>			<b>3,4</b>	<b>3</b>	<b>1,0</b>	<b>4</b>	<b>0,1</b>	<b>2</b>	<b>0,2</b>	<b>0,24</b>	<b>0,2</b>	<b>7</b>	<b>0,2</b>	<b>1</b>	<b>0,004</b>	<b>1</b>	<b>0,088</b>	<b>6</b>	<b>0,474</b>	<b>0,7</b>	<b>0,65</b>	



**Lista de cantitati la amenajarea bordurei  
B 100.20.8  
Fragment II-B**

Nr.	Pozitie				Bordura B 100.20.8, Beton C30/37 XF4, m.l.	Fundație din amestec de piatra sparta LA30, sub bordura B 100.20.8 H= 10cm, m <sup>3</sup>	Fundație din beton C16/20 X0, m <sup>3</sup>	Note
	Stînga PC+		Dreapta Pc +					
1			0+00	2+25	189	11,34	7,18	
2	0+00	2+25			159	9,54	6,04	
<b>Total</b>					<b>348</b>	<b>21</b>	<b>13</b>	

Verificat

Bejan S.

Intocmit

Irimita O.

**Lista cu cantitățile de lucrări la construcția podetelor tubulare Ø0,8m.  
Fragment II-B**

Nr. crt.	Denumirea lucrărilor	U.m.	Cantitati	TOTAL	
			PC0+20,1 L=7,5m		
1	2	3	4	8	
1	Curățirea albiei exc. 0,4m.c.( gr II) pe loc L=20m	mc	40	<b>40</b>	
2	Excavarea pământului (gr. II) exc. 0,4m.c.	mc	33	<b>33</b>	
	manual	mc	3	<b>3</b>	
3	Fundație din amestec de agregat grosier și agregate fine cu $D \leq 45\text{mm}$ și $D=0$ - (balast), conform SM EN 13242+A1	mc	3,8	<b>3,8</b>	
4	Fundație din beton monolit X0 C 16/20	mc	4,0	<b>4,0</b>	
5	Montarea elementelor podetului tubular din beton armat C35/45 XC4 XD3 XF4 <b>TC80.25</b> A240-12,05kc/mc, Bp-I 43,41kg/mc	buc	<b>3</b>	<b>3</b>	
		mc	2,67	<b>2,67</b>	
6	Mortar de ciment M20 SM EN 998-1:2017	mc	0,4	<b>0,44</b>	
7	Umplerea spațiilor dintre elementele din beton armat cu beton monolit C30/37 XC4 XD1 XF4	mc	0,1	<b>0,1</b>	
8	Portal prefabricat CT 9; C35/45 XC4 XD3 XF4 A240 25,4 kg/m <sup>3</sup>	buc	<b>2</b>	<b>2</b>	
		mc	2,46	<b>2,46</b>	
9	Hidroizolație	a) prin ungere	mp	34,3	<b>34,3</b>
		b) prin lipire	mp	3,6	<b>3,6</b>
		c) călăfătuirea rosturilor cu călți	kg	3,6	<b>3,6</b>
10	Consolidarea la intrare cu beton monolit C30/37 XC4 XD1 XF4 h=0,08m, balast h – 0,10 m,	beton monolit	mp	5,0	<b>5,0</b>
		armătură A240	kg	11,0	<b>11,0</b>
11	Consolidarea la ieșire cu beton monolit C30/37 XC4 XD1 XF4 h=0,12m, balast h – 0,10 m,	beton monolit	mp	12,9	<b>12,9</b>
		armătură A240	kg	28,3	<b>28,3</b>
12	Consolidarea taluzurilor la intrarea podetului, beton monolit C30/37 XC4 XD1 XF4 h=0,08m, balast h=0,10m	beton monolit	mp	14,0	<b>14,0</b>
		armătură A240	kg	30,8	<b>30,8</b>
13	Consolidarea taluzurilor la ieșirea podetului, beton monolit C30/37 XC4 XD1 XF4 h=0,08m, balast h=0,10m	beton monolit	mp	11,3	<b>11,3</b>
		armătură A240	kg	24,9	<b>24,9</b>
14	Pinten din beton monolit C30/37 XC4 XD1 XF4	ml	3,8	<b>3,8</b>	
		mc	0,8	<b>0,8</b>	
15	Anrocament	mc	1,6	<b>1,6</b>	
16	Umplutura cu pământ corespunzator, cu compactare	mc	33	<b>33</b>	

**Lista volumelor de lucru la amenajarea casiurelor pe taluz  
Fragment II-B**

Nr.	Amplasare		Lungimea taluzului, m	Săpătura de pământ manual, m <sup>3</sup>	Casiuri pe acostament						Casiuri pe taluz		Dissipator la poalele terasamentului								Nota	
	stanga Pc+	dreapta Pc+			Pat de fundație din piatra sparta LA30, h-0,10 m, m <sup>3</sup>	Bloc Б-2-20-25 C30/37 XC4 XD1 XF4 armatura AI 58,0 kg/m <sup>3</sup>		Bloc Б-5 armatura A240 29,6 kg/m <sup>3</sup>		Beton monolit C20/25, m <sup>3</sup>	Pat de fundație din piatra sparta LA30, h-0,08 m, m <sup>3</sup>	Bloc Б-6 armatura AI 151,4 kg/m <sup>3</sup>	Bloc disipare, armatura AIII 40 kg/m <sup>3</sup> (0,2x0,2)	Bloc Б-9, armatura AIII 19,3 kg/m <sup>3</sup>		Bloc Б-5, armatura AIII 29 kg/m <sup>3</sup>		Beton monolit C20/25, h-0,10 m, m <sup>3</sup>	Pat de fundație din piatra sparta LA30, h-0,10 m, m <sup>3</sup>			
						buc	m <sup>3</sup>	buc	m <sup>3</sup>					buc	m <sup>3</sup>	buc	m <sup>3</sup>			buc		m <sup>3</sup>
1	2	3	4	5	6	7	8	9	10	11	12	13	14	15	16	17	18	19	20	21	22	25
2		0+05	5,0	3,4	1,0	4	0,092	2	0,158	0,24	0,30	10	0,220	1	0,004	1	0,088	6	0,474	0,7	0,65	
<b>Total:</b>			<b>5,0</b>	<b>3</b>	<b>1,0</b>	<b>4</b>	<b>0,1</b>	<b>2</b>	<b>0,2</b>	<b>0,24</b>	<b>0,3</b>	<b>10</b>	<b>0,2</b>	<b>1</b>	<b>0,004</b>	<b>1</b>	<b>0,088</b>	<b>6</b>	<b>0,474</b>	<b>0,7</b>	<b>0,65</b>	