



Fisa de dotări standard:

- ABS(Anti-lock Braking System) + (AFU) asistenta la franare urgenta
- Airbag frontal sofer si pasager (cu deconectare manuala)
- Airbaguri laterale fata
- Asistenta la parcare cu spatele (senzori acustici)
- Bancheta spate rabatabila si fractionabila 1/3 si 2/3
- Bare de protectie vopsite integral in culoarea caroseriei
- Camera video pentru marche-arriere
- Computer de bord
- Faruri de zi cu LED
- Geamuri electrice fata
- Geamuri electrice spate
- Iluminare portbagaj
- Inchidere centralizata cu telecomanda pe cheie
- Jante aliaj usor 16"
- Media Display: radio fara DAB, ecran tactil 8" (fara sistem navigatie), functie replicare smartphone, comenzi pe volan & satelit, Bluetooth® (audio stream
- Proiectoare de ceata
- Retrovizoare exterioare in culoarea caroseriei, cu reglaj electric si degivrante
- Scaun sofer cu reglaj pe inaltime cu cotiera,
- Tapiterie scaune de material textil
- Volan imbracat in piele
- Volan reglabil pe inaltime si adancime

Dotări Suplimentare (incluse in prețul ofertei):

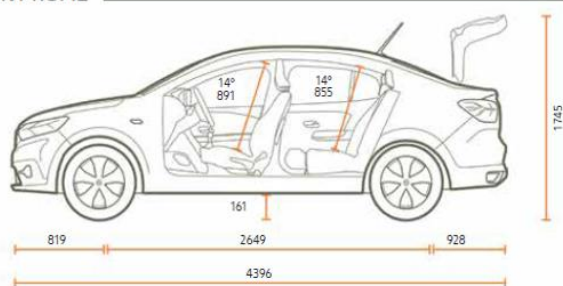
- Aer conditionat cu reglare automata (CA02)
- Set covorase cauciuc habitacul (COV)



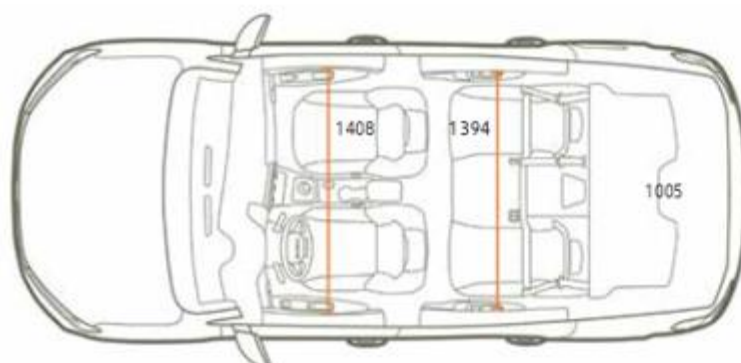
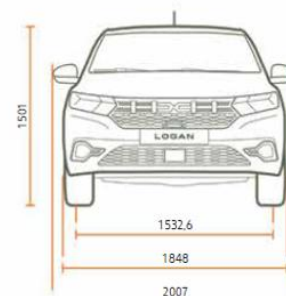
Caracteristici tehnice:

Număr de locuri	5
CARACTERISTICI MOTOR	
Carburant	Diesel
Norma de poluare	EURO 6
Putere maximă: kW (CP)	70 (95)
Cuplu maxim (Nm)	220
CUTIE DE VITEZE	
Cutie de viteze	C.V. Manuala 5+1
PERFORMANȚE	
Viteza maximă (Km/h)	179
Accelerație (0-100 Km/h)	11,7
CONSUMURI (l/100 km)	
Ciclu urban /extra urban /complet	/ /4,1
MASE (kg)	
Gol în ordine de mers (kg)	1 138
Sarcina utilă (kg)	472
DIMENSIUNI (mm)	
Lungime	4 396
Latime totală cu / fără retrovizoare	2 007 / 1 848
Înălțime cu / fără bare depavilion	
Garda la sol	161
CAPACITĂȚI (l)	
Volu portbagaj	528
Volu portbagaj cu bancheta spate rabatată	1 361
CAPACIATATE REZERVOR (l)	
Rezervor carburant	50

VEDERE DIN PROFIL



VEDERE FRONTALĂ





Poze cu titlu de prezentare:

