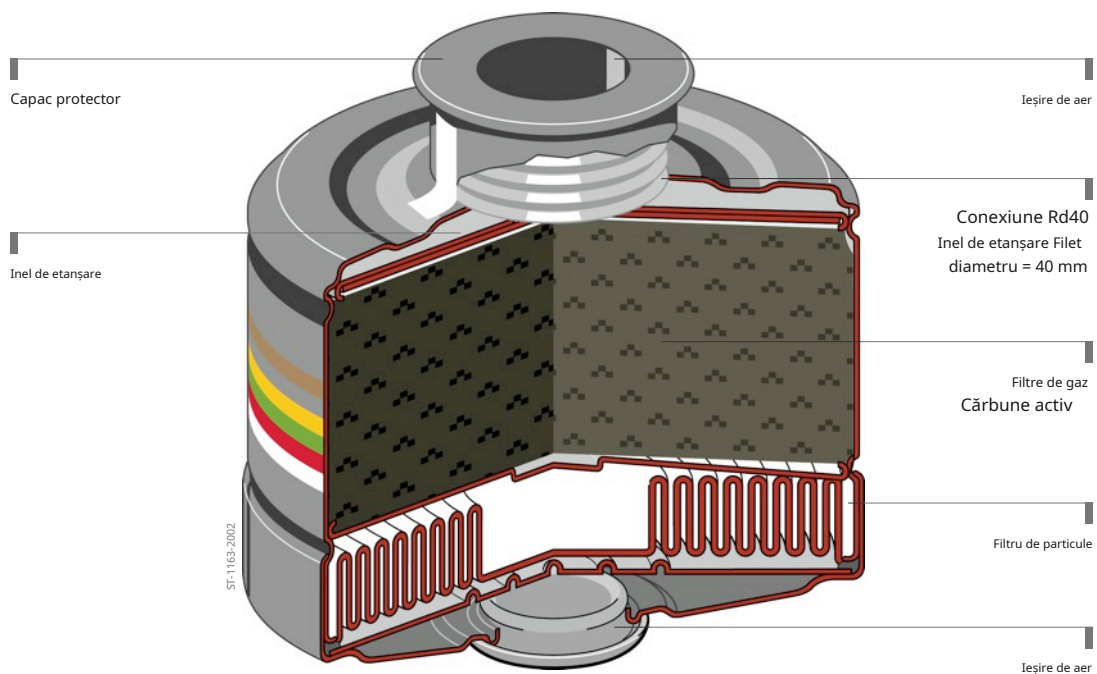


Dräger X-plore® Filtru Rd40

Indiferent dacă sunt utilizate în industria chimică sau industria auto, construcții navale, industria de prelucrare a metalelor sau de către serviciile de utilități publice – de decenii, filtrele de protecție respiratorie Dräger au fost un sinonim pentru experiență și siguranță în întreaga lume. Ele curăță aerul respirabil de contaminanți într-un mod ieftin și eficient.



Beneficii

Gamă largă de filtre

Seria de filtre X-plore Rd40 oferă diferite tipuri de filtre pentru aplicații majore și protejează împotriva multor substanțe periculoase – de la fosfină la gaz lacrimogen până la particule.

Viata lungă

Filtrele de gaz și filtrele combinate au o durată de valabilitate de 6 ani, iar filtrele de particule o valabilitate de 12 ani de la data fabricației.

Ambalaj individual resigilat

Filtrele sunt ambalate individual pentru a asigura o protecție optimă a filtrului neutilizat. Pentru depozitare, ambalajul este resigilabil.

Sprijină selecția filtrului

Baza de date Dräger VOICE cu substanțe periculoase oferă suport complet pentru selectarea filtrelor (www.draeger.com/voice).

Carcasa din aluminiu

Carcasa din aluminiu asigură că orice deteriorare a filtrului este detectată cu ușurință, oferind astfel o siguranță suplimentară.

marcaj CE

Toate filtrele sunt marcate CE în conformitate cu EN 14387 și/sau EN 143.

Conexiune filet RD40

Filtrele sunt potrivite pentru utilizarea cu semi-măști și măști complete cu filet standard Rd40 conform EN 148-1.

Date tehnice

CODIFICAREA CULORILOR FILTRULUI

Culoare	Tip filtru	Domeniul principal de aplicare
maro	TOPOR	Gaze și vapori de compuși organici cu punct de fierbere ≤ 65 °C
maro	A	Gaze și vapori de compuși organici cu punct de fierbere > 65 °C
gri	B	gaze și vapori anorganici, de exemplu clor, hidrogen sulfurat, acid cianhidric
galben	E	Dioxid de sulf, acid clorhidric
verde	K	Amoniac
negru	CO	Monoxid de carbon
roșu	Hg	Vaporii de mercur
albastru	NU	Gaze azotate, inclusiv monoxid de azot
portocale	Reactor	Iod radioactiv, inclusiv iodură de metil radioactivă
alb	P	Particule

informatii despre comanda

TIP FILTRU	CODUL DE COMANDA
Filtre de particule	
1140 P3 R (incinerabil) omologat și ca filtru TH/M3 P SL R (EN 12941/12942) pentru Dräger X-plore®7500	67 38 932
1140 P3 R (incinerabil), ambalaj în vrac aprobat și ca filtru TH/M3 P SL R (EN 12941/12942) pentru Dräger X-plore®7500	67 32 974
Filtre de gaz	
940 A2	67 38 855
940 A2B2	67 38 779
1140 AX	67 38 863
1140 AXB2*	67 38 782
940 K2	67 38 856
940 A2B2E2K1	67 38 802
1140 A2B2E2K2*	67 38 804
Filtre combinate	
940 A2 P2 RD	67 38 857
1140 A2 P3 RD omologat și ca filtru TH/M3 A2 P SL R (EN 12941/12942) pentru Dräger X-plore®7500	67 38 860
940 A2B2 P2 RD	67 38 780
1140 A2B2 P3 RD omologat și ca filtru TH/M3 A2B2 P SL R (EN 12941/12942) pentru Dräger X-plore®7500	67 38 783
1140 AX P3 RD	67 38 862
940 K2 P2 RD	67 38 858
940 A2B2E2K1 P2 RD	67 38 803
1140 A2B2E2K1 Hg P3 RD	67 38 815
1140 A2B2E2K2 Hg P3 RD* aprobat și ca filtru TH/ M3 ABEK2 Hg P SL R (EN 12941/12942) pentru Dräger X-plore®7500	67 38 797

informatii despre comanda

1140 A1B2E2K1 Hg NO P3 RD / CO 20 P3 RD*	67 38 801
1140 A2B2E2K2 Hg NO P3 RD / CO 20 P3 RD*	67 38 814
Filtre speciale	
1140 A2 P3 RD / Reactor/Nuclear P3 RD	67 38 871
* Utilizați numai împreună cu măștile faciale complete ca greutate a filtrului > 300 g Marcaj D: pentru testul dolomit trecut cu succes	
Marcaj R: Reutilizabil - protecție pentru mai mult de un schimb de lucru	

SEDIUL CENTRAL
 Drägerwerk AG & Co. KGaA
 Moislinger Allee 53-55
 23558 Lübeck, Germania
www.draeger.com

**REGIUNEA EUROPA CENTRAL
 SI EUROPA NORD**
 Dräger Safety AG & Co. KGaA
 Revalstraße 1
 23560 Lübeck, Germania
 Tel +49 451 882 0 Fax
 +49 451 882 2080
info@draeger.com

REGIUNEA EUROPA SUD
 Dräger Safety France SAS
 25, rue Georges Besse
 92182 Antony Cedex
 Tel +33 1 46 11 56 00 Fax +33
 1 40 96 97 20
europe.south@draeger.com

REGIUNEA ORIENTUL MIJLOCIU, AFRICA
 Dräger Safety AG & Co.
 Sucursala KGaA
 PO Box 505108
 Dubai, Emiratele Arabe Unite
 Tel +971 4 4294 600
 Fax +971 4 4294 699
contactuae@draeger.com

REGIUNEA ASIA PACIFIC
 Draeger Safety Asia Pte Ltd 25
 International Business Park
 # 04-20/21 German Centre
 Singapore 609916
 Tel +65 6308 9400 Fax +65
 6308 9401
asia.pacific@draeger.com

**REGIUNEA CENTRAL
 SI AMERICA DE SUD**
 Dräger Panama S. de RL
 Complejo Business Park,
 turn V, etajul 10
 orasul Panama
 Tel +507 377 9100 Fax +507
 377 9130
contactcsa@draeger.com

Găsiți regiunea dvs
 Reprezentant de vânzări la:
www.draeger.com/contact

