

**S.C. "VALDCONGRUP" S.R.L.**

**C/f:** 100960000374

**Email:** valdcongrup@gmail.com

**Tel:** 0 22 428393; 0 78 664664

**Fax:** 0 22 428062

**Adresa:** str. Uzinelor 171/2, Chişinău, Republica Moldova



# PROPUNERE FINANCIARĂ

**Obiectul Achiziției:**                      **Construcția rețelelor de aprovizionare cu apă potabilă a locuitorilor din s. Cernița, rl. Florești**

**Autoritatea contractantă:**   **Primăria s.Cernița**

**Operator Economic:**                      **VALDCONGRUP S.R.L.**

S.C. "VALDCONGRUP" S.R.L.

C/f: 100960000374

Email: valdcongrup@gmail.com

Tel: 0 22 428393; 0 78 664664

Fax: 0 22 428062

Adresa: str. Uzinelor 171/2, Chişinău, Republica Moldova



Anexa nr. 7

la Documentația standard nr. \_\_\_\_\_  
din "\_\_\_\_" \_\_\_\_\_ 20\_\_

## CERERE DE PARTICIPARE

Către **Primăria s. Cernița**

**R. MOLDOVA, r-nul Florești, s. Cernița**

(denumirea autorității contractante și adresa completă)

**Stimați domni,**

Ca urmare a anunțului/invitației de participare/de preselecție apărut în Buletinul achizițiilor publice și/sau Jurnalul

Oficial al Uniunii Europene, nr.

**la Documentația standard nr. \_\_\_\_\_**

**din "\_\_\_\_" \_\_\_\_\_ 20\_\_**

(ziua/luna/anul)

, privind

aplicarea procedurii pentru atribuirea contractului

**Construcția rețelelor de aprovizionare cu apă potabilă a locuitorilor din s. Cernița, rl. Florești**

(denumirea contractului de achiziție publică)

noi **VALDCONGRUP S.R.L.**, am luat cunoștință de condițiile și de cerințele expuse în

(denumirea/numele ofertantului/candidatului)

documentația de atribuire și ne exprimăm, prin prezenta, interesul de a participa, în calitate de ofertant/candidat, neavând obiecții la documentația de atribuire.

Data completării **15 septembrie 2022**

Cu stimă,

Ofertant/candidat

**VALDCONGRUP S.R.L.**

(semnătura autorizată)

S.C. "VALDCONGRUP" S.R.L.

C/f: 100960000374

Email: valdcongrup@gmail.com

Tel: 0 22 428393; 0 78 664664

Fax: 0 22 428062

Adresa: str. Uzinelor 171/2, Chişinău, Republica Moldova



Anexa nr.

la Documentația standard nr. \_\_\_\_\_  
din " \_\_\_\_ " \_\_\_\_\_ 20\_\_

## PROPUNEREA FINANCIARĂ

Către

**Primăria s.Cernița**

**R. MOLDOVA, r-nul Florești, s.Cernița**

(denumirea autorității contractante și adresa completă)

Stimați domni,

1. Examinînd documentația standard pentru elaborarea și prezentarea ofertei, subsemnatul,

**ȚURCAN Denis**

reprezentanți ai ofertantului

**VALDCONGRUP S.R.L.**

ne oferim ca, în

(nume, prenume)

(denumirea, numele ofertantului)

conformitate cu prevederile și cerințele cuprinse în documentația menționată, să executăm:

**Construcția rețelelor de aprovizionare cu apă potabilă a locuitorilor din s. Cernița, rl. Florești**

(denumirea lucrării)

pentru suma fără TVA de:

**5 437 540 lei**

(cinci milioane patru sute treizeci și șapte mii cinci sute patruzeci lei , zero bani)

(suma în litere și în cifre)

la care se adaugă taxa pe valoarea adăugată în cuantum de:

**1 087 508 lei**

(un milion optzeci și șapte mii cinci sute opt lei , zero bani)

(suma în litere și în cifre)

**Total suma ofertei inclusiv TVA:**

**6 525 048 lei**

(șase milioane cinci sute douăzeci și cinci mii patruzeci și opt lei , zero bani)

(suma în litere și în cifre)

2. Ne angajăm ca, în cazul în care oferta noastră este stabilită câștigătoare, să începem lucrările cât mai curînd posibil după primirea dispoziției de începere și să terminăm lucrările în conformitate cu graficul de execuție anexate în **6 (șase) luni** calendaristice.

3. Ne angajăm să menținem această ofertă valabilă pentru o durată indicată în declarația de valabilitate a ofertei (**Anexa nr.8**).

4. Pînă la încheierea, semnarea contractului de achiziție publică această ofertă, împreună cu comunicarea transmisă de dumneavoastră, prin care oferta noastră este stabilită câștigătoare, vor constitui un contract angajat între noi.

5. Am înțeles și consimțim ca, în cazul în care oferta noastră este stabilită ca fiind câștigătoare, să constituim garanția de bună executare în conformitate cu prevederile din documentația standard pentru elaborarea și prezentarea ofertei

6. Înțelegem că nu sînteți obligați să acceptați oferta cu cel mai scăzut preț sau orice altă ofertă pe care o puteți primi.

Data:

**15 septembrie 2022**

**ȚURCAN Denis**

**Director**

**VALDCONGRUP S.R.L.**

(denumirea/numele ofertantului)

, în calitate de

, legal autorizat să semnez oferta pentru și în numele

**MSign**

(semnătura)

**MSign**

S.C. "VALDCONGRUP" S.R.L.

C/f: 100960000374

Email: valdcongrup@gmail.com

Tel: 0 22 428393; 0 78 664664

Fax: 0 22 428062

Adresa: str. Uzinelor 171/2, Chişinău, Republica Moldova



## ANEXĂ LA PROPUNEREA FINANCIARĂ

1. Valoarea maximă a lucrărilor executate de subantreprenor \_\_\_\_\_ **0,00%**  
(% din preţul total oferat).
2. Garanţia de bună execuţie va fi constituită sub formă de **reţineri bancare** în cuantum de  
\_\_\_\_\_ **3%** (din preţul total oferat)  
şi constituie \_\_\_\_\_ **195 751 lei**
3. Perioada de garanţie pentru lucrările executate \_\_\_\_\_ **3**
4. Perioada de mobilizare (durata de la data primirii dispoziţiei de începere a lucrărilor până la data începerii execuţiei) \_\_\_\_\_ **3** zile calendaristice.
5. Termenul pentru emiterea dispoziţiei de începere a lucrărilor (de la data semnării contractului) \_\_\_\_\_ **3** zile calendaristice.

**Data completării:** \_\_\_\_\_ **15 septembrie 2022**

**Semnat:** \_\_\_\_\_ **MSign**  
(semnătura)

**Nume:** \_\_\_\_\_ **ȚURCAN Denis** **MSign**

**Funcția în cadrul  
firmei:** \_\_\_\_\_ **Director**

**Denumirea firmei și  
sigiliu:** \_\_\_\_\_ **VALDCONGRUP S.R.L.**



Nr. 858 / 136  
din « 09 » septembrie 2022

Banca Comercială „ENERGBANK” Societate pe Acțiuni  
Republica Moldova, MD-2001, mun. Chișinău, str. Tighina 23/3  
tel.: +[373 22] 544-377, 858-000; fax: +[373 22] 858-080  
www.energbank.com; e-mail: office@energbank.com  
IDNO 1003600008150, cod TVA 0202040  
codul băncii: ENEGMD22  
cod IBAN: MD10NB00000000035215845 la CD BNM  
Capital social - 100 000 000 lei MD

## SCRISOARE DE GARANȚIE BANCARĂ Nr. 567

pentru participare cu ofertă la procedura de atribuire a contractului de achiziție publică

Către **Primaria satului Cernita, raionul Floresti**, cu privire la procedura de participare la Licitatia Publica nr. ocds-b3wdp1-MD-1661327290218 din 15.09.2022, pentru efectuarea lucrarilor: „Constructia retelelor de aprovizionare cu apa potabila a locuitorilor din satul Cernita”, subsemnații **BC “Energbank” SA**, inregistrat la 12.07.2001, cu sediul Mun. Chisinau, str. Tighina, 23/3, ne obligăm față de **Primaria satului Cernita, raionul Floresti**, IDNO 1007601010389, sa plătim suma de **60 000,00 (sasezeci mii, 00) lei**, la prima sa cerere scrisă, și fără ca acesta să aibă obligația de a-și motiva cererea respectivă, cu condiția, ca în cererea sa autoritatea contractantă să specifice că suma cerută de ea și datorată ei este din cauza existenței uneia sau mai multora dintre situațiile următoare:

1. Ofertantul **SRL “Valdcongrup” IDNO 100960000374**, își retrage sau modifică oferta în perioada de valabilitate a acesteia;

Prezenta ofertă rămâne valabilă pentru perioada de timp specificată în Anexa nr.2 Anunțul de Participare, începînd cu data-limită pentru depunerea ofertei, în conformitate cu Anexa nr.2 Anunțul de Participare, și rămâne obligatorie și poate fi acceptată în orice moment până la expirarea acestei perioade;

2. Oferta sa fiind stabilită câștigătoare, ofertantul **SRL “Valdcongrup”** nu a constituit garanția de bună execuție;

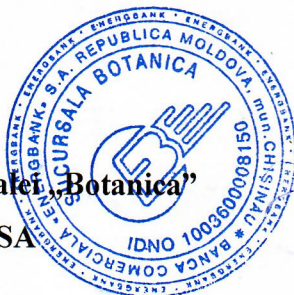
3. Oferta sa fiind stabilită câștigătoare, ofertantul **SRL “Valdcongrup”** a refuzat să semneze contractul de achiziție publică de bunuri/servicii;

Nu se execută vreo condiție, specificată în documentația de atribuire înainte de semnarea contractului de achiziție publică de bunuri/servicii.

Prezenta garanție este valabilă până la data de **15 noiembrie 2022**.

Cu respect,

Directorul Sucursalei „Botanica”  
BC “Energbank” SA



Anatoli Abramihin

S.C. "VALDCONGRUP" S.R.L.

C/f: 100960000374

Email: valdcongrup@gmail.com

Tel: 0 22 428393; 0 78 664664

Fax: 0 22 428062

Adresa: str. Uzinelor 171/2, Chişinău, Republica Moldova



Anexa nr. 8

la Documentația standard nr. \_\_\_\_\_  
din "\_\_\_\_" \_\_\_\_\_ 20\_\_

## DECLARAȚIE privind valabilitatea ofertei

Către **Primăria s.Cernița**  
**R. MOLDOVA, r-nul Florești, s.Cernița**  
(denumirea autorității contractante și adresa completă)

Stimați domni,

Ne angajăm să menținem oferta valabilă, **privind achiziționarea**  
**Construcția rețelelor de aprovizionare cu apă potabilă a locuitorilor din s. Cernița, rl. Florești**  
(se indică obiectul achiziției)

prin procedura de achiziție **Licitație deschisă** pentru o durată de  
(tipul procedurii de achiziției)

**60 (șasezeci) zile**

(durata în litere și cifre),

zile, respectiv până la data de

**15 noiembrie 2022**

(ziua/luna/anul)

și ea va rămâne obligatorie pentru noi și poate fi acceptată oricând înainte de expirarea perioadei de valabilitate.

Data completării **15 septembrie 2022**

Cu stimă,

Ofertant/candidat  
**VALDCONGRUP S.R.L.**  
(semnătura autorizată)

## GRAFIC DE EXECUȚIE A LUCRĂRILOR

Construcția rețelelor de aprovizionare cu apă potabilă a locuitorilor din s. Cernița, rl. Florești

(denumirea lucrărilor)

Nr. d/o	Nr. Deviz	Grupa de obiecte/denumirea obiectului	Anul 2022 - 2023																								
			I Lună				II Lună				III Lună				IV Lună				V Lună				VI Lună				
			1	2	3	4	1	2	3	4	1	2	3	4	1	2	3	4	1	2	3	4	1	2	3	4	
		<b>Organizare de santier</b>																									
1	2-1-AE	Rețele exterioare de alimentare cu apa																									
2	7-1-PG	Amenajarea teritoriului turnului de apa																									
3	2-2-TA	Lucrari de constructie																									

Termenul de îndeplinire a lucrărilor: 6 (șase) luni din momentul emiterii dispoziției de începere a lucrărilor

Semnat:

MSign

(semnătura)

Nume:

TURCAN Denis

MSign

Funcția în cadrul întreprinderii:

Director

Denumirea firmei și sigiliu:

VALDCONGRUP S.R.L.

NOTĂ: "Valdcongrup" SRL va începe executarea lucrărilor din momentul înregistrării contractului de antrepriză la Trezoreria Regională, conform art. 70, alin. (10) din LP131/15

Anexa nr. 13

la Documentația standard nr. \_\_\_\_\_  
din "\_\_\_" \_\_\_\_\_ 20\_\_**DECLARAȚIE****privind lista principalelor lucrări executate în ultimul an de activitate**

Nr.	Obiect contract	Denumire/Nume beneficiar/Adresa	Calitatea antreprenorului*	Preț contract/valoarea lucrărilor executate	Perioada de execuție a lucrării (luni)	Numărul și data procesului verbal de recepție la terminarea lucrărilor
1	Alimentarea cu apă, evacuarea și epurarea apelor uzate din s. Gradiște, r-nul Cimișlia	Primăria com. Gradiște, r-nul Cimișlia	contractant unic	<b>1 450 000</b> din 38 464 398	–	În execuție
2	Construcția rețelei de alimentare cu apă și rețea de canalizare din s. Carabetovca, r-nul Basarabeasca	Primăria s. Carabetovca, r-nul Basarabeasca	contractant unic	<b>6 639 861</b> din 24 450 085	24	Lipsa Finanțării
3	Lucrări de construcție a turnului de apă în sectorul Valicica Nouă	Primăria com. Trușeni mun. Chișinău	contractant unic	<b>907 595</b>	2	Nr. 3 din 18 decembrie 2020
4	Construirea rețelei de apeduct și a platformei turnului de apă din s. Mircești, com. Boghenii Noi, r-nul Ungheni	Primăria com. Boghenii Noi, r-nul Ungheni	contractant unic	<b>2 526 164</b>	12	Lipsa Finanțării
5	Lucrări de reconstrucție a sediului punctului de operare terestră SMURD Ungheni ( din cadrul proiectului transfrontalier „Îmbunătățirea infrastructurii de operare SMURD în zona transfrontalieră dintre Republica Moldova și România")	SMURD	contractant unic	<b>8 105 928</b>	31-12-22	În execuție
6	Lucrări de construcție a rețelei de canalizare menajeră a sectorului (Ungheni Deal) or. Ungheni, str. Horelor, str. Căpriană, str. Delești, str. Viilor, etapa 1	Primăria mun. Ungheni	contractant unic	<b>596 828</b>	12	Nr. 14 din 16 septembrie 2020
7	Lucrări de construcție a sistemului de aprovizionare cu apă a unor sectoare din s. Ignaței	Primăria s. Ignaței	contractant unic	<b>280 000</b>	1	–
8	Lucrări de construcție a rețelei de apeduct sect. Valicica Nouă, com. Trușeni	Primăria com. Trușeni mun. Chișinău	contractant unic	<b>781 759</b>	05-01-00	Nr. 3 din 18 decembrie 2020
9	Sporirea eficienței energetice a gimnaziului "Iurie Boghiu" din s. Flămâzeni, r-nul Sîngerei	ADRNord	contractant unic	<b>21 507 000</b>	15	Nr. 81 din 18 mai 2022



10	Sporirea eficienței energetice a clădirii Liceului Teoretic "Holercani" din s. Holercani, r-nul Dubăsari	ADRCentru	contractant unic	<b>15 114 092</b>	12	În execuție
11	Construirea rețelei de apeduct în s. Biliceni Vechi r-nul Sîngerei cu conectarea la sursele de apă din râul Nistru prin branșament la apeductul Bălți-Sîngerei etapa III	Primăria com. Biliceni Vechi r-nul Sîngerei	contractant unic	<b>9 208 013</b>	12	Nr.4 din 23 martie 2022
12	Sporirea eficienței energetice a clădirii Liceului Teoretic "Mihai Eminescui" din mun. Ungheni	ADRCentru	contractant unic	<b>47 566 651</b>	12	În execuție
13	Extinderea sistemului de alimentare cu apă în satul Slobozia Mare, raionul Cahul	IREX	contractant unic	<b>845 518</b>	45 zile	Nr. 1 din 12 mai 2021

\*Se precizează calitatea în care a participat la îndeplinirea contractului, care poate fi de: contractant unic sau lider de asociație; contractant asociat; subcontractant.

**Semnat:**

MSign

(semnătura)

**Nume:**

ȚURCAN Denis

**MSign**

**Funcția în cadrul întreprinderii:**

Director

**Denumirea întreprinderii:**

VALDCONGRUP S.R.L.

## DECLARAȚIE

### privind personalul de specialitate propus pentru implementarea contractului

Nr. d/o	Funcția	Studii de specialitate	Vechimea în munca în specialitate (ani)	Numărul și denumirea lucrărilor similare executate în calitate de conducător	Numărul certificatului de atestare Data eliberării
1	2	4	5	6	7
<b>Diriginte de Șantier</b>					
1	<b>Diriginte de Șantier</b>	UTM	38	Conform Anexei	Nr. 0622 din 17.10.2019
	1. Construcții civile, industriale și agrozootehnice				Nr. 0228 din 16.10.2019
	<b>Diriginte de Șantier Lucrări Specializate</b>				
	1. Instalații și rețele de alimentare cu apă și canalizare				
2. Instalații și rețele de încălzire					
3. Instalații de ventilație și climatizare					
2	<b>Diriginte de Șantier</b>	UTM	22	Conform Anexei	Nr. 0138 din 26.04.2018
3	<b>Diriginte de Șantier</b>	UTM	16	Conform Anexei	Nr. 0365 din 14.02.2019
	1. Construcții civile, industriale și agrozootehnice				
	2. Construcții rutiere				
4	<b>Diriginte de Șantier Lucrări Specializate</b>	UTM	30	Conform Anexei	Nr. 0111 din 20.12.2018
	1. Instalații și rețele electrice				
	2. Instalații de automatizare				
5	<b>Diriginte de Șantier Lucrări Specializate</b>	UTM	15	Conform Anexei	Nr. 0282 din 12.02.2020
	1. Instalații de automatizare				
	2. Instalații și rețele de telecomunicație				
	3. Instalații de semnalizare				
<b>Mastru în construcții</b>					
6	Mastru în construcții	UTM	10		
7	Mastru în construcții	UTM	7		
<b>Inginer la Lucrări de Proiecte și Devize</b>					
8	1.D. Elaborarea devizelor: Devize de cheltuieli.	UTM	12	Conform Anexei	-Nr. 099 din 6.11.2019
<b>Securitate și Sănătate în Muncă</b>					
9	Certificat de calificare profesională în domeniul Securității și Sănătății în Muncă – <b>Nivelul I</b>	USM	12	Conform Anexei	Seria SSM I Nr. 06719 din 29.01.2021

10	Certificat de calificare profesională în domeniul Securității și Sănătății în Muncă – <b>Nivelul II</b>	UTM	4	Conform Anexei	Seria SSM II Nr. 01184 din 05.02.2021
<b>Specialiști</b>					
<b>Instalatori rețele edilitare</b>					
11	Electrogazosudor	Studii profesionale	29	Conform Anexei	Nr.0198-22 din 31-01-22
12	Sudor mase plastice	Studii profesionale	4	Conform Anexei	Nr.0203-22 din 31-01-22
13	Electrogazosudor la sudare cu arc electric	Studii profesionale	19	Conform Anexei	Nr.139 din 24-11-21
14	Electrosudor la sudarea manuală	Studii profesionale	21	Conform Anexei	Nr.0190-22 din 21-01-22
15	Montator conducte exterioare	Studii profesionale	24	Conform Anexei	Nr.0161-22 din 31-01-22
16	Lăcătuș-instalator	Studii profesionale	10	–	–
<b>Construcții capitale și Reconstrucții</b>					
1	Electrician-montator-cablator	4 persoane			
2	Muncitori auxiliari	17 persoane			
3	Strungar	1 persoană			
4	Sudor	2 persoane			
5	Țimplar în construcții	5 persoane			
6	Tencuitor	4 persoane			
7	Zidar	2 persoane			
<b>Mecanizatori și Logistică</b>					
8	Administrația și logistică	4 persoane			
9	Masinist Excavatorist	4 persoane			
10	Mecanic	1 persoană			
11	Șef de garaj	1 persoană			
12	Șofer Autocamion	3 persoane			

**Semnat:**

**Nume:**

**Funcția în cadrul întreprinderii:**

**Denumirea întreprinderii:**

**MSign**

(semnătura)

ȚURCAN Denis

Director

VALDCONGRUP S.R.L.

**MSign**

**S.C. "VALDCONGRUP" S.R.L.**

**C/f:**1009600000374

**Email:**valdcongrup@gmail.com

**Tel:**0 22 428393; 0 78 664664

**Fax:**0 22 428062

**Adresa:**str. Uzinelor 171/2, Chișinău, Republica Moldova



# **CERTIFICATE DE ATESTARE**

## **TEHNICO-PROFESIONALĂ**

**A DIRIGINȚILOR DE ȘANTIER / SPECIALIȘTILOR CALIFICAȚI**

## CERTIFICATE DE ATESTARE TEHNICO-PROFESIONALĂ

### A DIRIGINȚILOR DE ȘANTIER/PERSONALULUI CALIFICAT

Ca urmare a participării S.C."Valdcongrup" S.R.L. la procedura de achiziție publică, vă prezentăm spre examinare certificatele de atestare tehnico-profesională și a personalului calificat.

- 1. Turcan Anatolii** – Diriginte de Șantier / Diriginte de Șantier cu executarea lucrărilor Specializate și instalațiilor aferente construcțiilor.  
➤ Domeniile:  
1. Construcții civile, industriale și agrozootehnice

Legitimație Seria 2019-DȘ, Nr.0622



Domeniile:

**1. Construcții civile, industriale  
și agrozootehnice.**

Exigențele esențiale: A, B, C, D, E, F.

**Certificat de atestare tehnico-profesională Seria 2019-DȘ, Nr.0622**

**REPUBLICA**



**MOLDOVA**

**MINISTERUL ECONOMIEI  
ȘI INFRASTRUCTURII**

**CERTIFICAT**

**de atestare tehnico-profesională**

**Seria 2019-DȘ**

**Numărul 0622**

Eliberat domnului (doamnei): **Țurcan Anatolii**

Pentru a activa în calitate de: **Diriginte de șantier**

Domeniile:

**1. Construcții civile, industriale și agrozootehnice.**

**Exigențele esențiale:**

**A - rezistență și stabilitate;**

**B - siguranță în exploatare;**

**C - siguranță la foc;**

**D - igienă, sănătatea oamenilor, refacerea și protecția mediului înconjurător;**

**E - izolație termică, hidrofușă și economie de energie;**

**F - protecție împotriva zgomotului.**

Data eliberării **17 octombrie 2019**

Valabil pînă la **17 octombrie 2024**



**Svetlana DOGOTARU**

**Secretar de Stat**

- Domeniile:
1. Instalații și rețele de alimentare cu apă și canalizare;
  2. Instalații și rețele de încălzire;
  3. Instalații de ventilare și climatizare.

**Legitimatie Seria 2019-DLS, Nr.0228**



Domeniile:

1. Instalații și rețele de alimentare  
cu apă și canalizare.
2. Instalații și rețele de încălzire.
3. Instalații de ventilație și  
climatizare.

Exigențele esențiale: A, B, C, D, E, F.

**Certificat de atestare tehnico-profesională Seria 2019-DLS, Nr.0228**

REPUBLICA



MOLDOVA

**MINISTERUL ECONOMIEI  
ȘI INFRASTRUCTURII****CERTIFICAT****de atestare tehnico-profesională**

Seria 2019-DLS

Numărul 0228

Eliberat domnului (doamnei): **Țurcan Anatolii**

Pentru a activa în calitate de: Diriginte cu executarea lucrărilor specializate și instalațiilor aferente construcțiilor

Domeniile:

1. Instalații și rețele de alimentare cu apă și canalizare.
2. Instalații și rețele de încălzire.
3. Instalații de ventilație și climatizare.

Exigențele esențiale:

- A - rezistență și stabilitate;
- B - siguranță în exploatare;
- C - siguranță la foc;
- D - igienă, sănătatea oamenilor, refacerea și protecția mediului înconjurător;
- E - izolație termică, hidrofugă și economie de energie;
- F - protecție împotriva zgomotului.

Data eliberării **16 octombrie 2019**Valabil până la **16 octombrie 2024**

Svetlana DOGOTARU



Secretar de Stat



2. **Beșelea Ion** – Diriginte de Șantier.
- Domeniile:
1. Construcții civile, industriale și grozootehnice

**Legitimatie Seria 2018-DS, Nr.0138**



Domeniile:

**1. Construcții civile, industriale  
și agrozootehnice.**

**Exigențele esențiale: A, B, C, D, E, F.**

**Certificat de atestare tehnico-profesională Seria 2018-DȘ, Nr.0138**

REPUBLICA



MOLDOVA

**MINISTERUL ECONOMIEI  
ȘI INFRASTRUCTURII**

**CERTIFICAT**

**de atestare tehnico-profesională**

**Seria 2018-DȘ**

**Numărul 0138**

Eliberat domnului (doamnei): **Beșelea Ion**

Pentru a activa în calitate de: **Diriginte de șantier**

Domeniile:

**1. Construcții civile, industriale și agrozootehnice.**

**Exigențele esențiale:**

A - rezistență și stabilitate;

B - siguranță în exploatare;

C - siguranță la foc;

D - igienă, sănătatea oamenilor, refacerea și protecția mediului înconjurător;

E - izolație termică, hidrofugă și economie de energie;

F - protecție împotriva zgomotului.

Data eliberării **26 aprilie 2018**

Valabil până la **26 aprilie 2023**



**Anatol USATÎ**

**Secretar de Stat**



4. **Uzun Serghei** – Diriginte de Șantier cu executarea lucrărilor specializate și instalațiilor aferente construcțiilor.

➤ Domeniile:

1. Instalații și rețele electrice;
2. Instalații de automatizare.

Legitimație Seria 2018-DLS, Nr.0111



Talon de autorizare Nr.733 din 25.09.2020

		TALON DE AUTORIZARE Nr. <u>733</u>		<1000V	"da"	≥1000V	"da"
		grupa de securitate electrică					
		<u>25.09.2020</u>					
Nume, Prenume		<u>Uzun Serghei</u>					
Funcția		<u>Inginer RGE, șef LET, electrician autorizat</u>					
Agent Economic		<u>SA "Stag Textile Industry"</u>					
		Vize anuale		Comisia de autorizare			
		Comisia de autorizare					
		Valabil până la		<u>1/202</u>			
Semnătura, numele, prenumele președintelui comisiei		<u>Liomid BONDARI</u>		Semnătura, numele, prenumele președintelui Comisiei			

Tip personal		
Administrativ - tehnic	"nu"	
Operativ	"da"	
Reparații	"da"	
Electrotehologic	"nu"	
Specialist securitate și sănătate în muncă	"nu"	
Lucrări Speciale		
Încercări și măsurări	"da"	
Personal delegat	"da"	
Lucrări sub tensiune	"nu"	
Lucrări sub tensiune indusă	"nu"	
Lucrări de escaladare	"da"	
Mențiuni ale Comisiei de autorizare		
„DA” simbolizează autorizarea pentru categoria respectivă		
„NU” simbolizează lipsa autorizării pentru categoria respectivă		

Certificat de atestare tehnico-profesională Seria 2018-DLS, Nr.0111

REPUBLICA  MOLDOVA

MINISTERUL ECONOMIEI  
ȘI INFRASTRUCTURII

# CERTIFICAT

de atestare tehnico-profesională  
Seria 2018-DLS Numărul 0111

Eliberat domnului (doamnei): **Uzun Serghei**

Pentru a activa în calitate de: **Diriginte cu executarea lucrărilor specializate și instalațiilor aferente construcțiilor**

Domeniile:

- 4. Instalații și rețele electrice.**
- 5. Instalații de automatizare.**

Exigențele esențiale:

- A - rezistență și stabilitate;
- B - siguranță în exploatare;
- C - siguranță la foc;
- D - igienă, sănătatea oamenilor, refacerea și protecția mediului înconjurător;
- E - izolație termică, hidrofugă și economie de energie;
- F - protecție împotriva zgomotului.

Data eliberării **20 decembrie 2018**

Valabil pînă la **20 decembrie 2023**



**Anatol Usatii**

**Secretar de Stat**

5. **Ivancenco Iurii** – Diriginte cu executarea lucrărilor specializate și instalațiilor aferente construcțiilor.

➤ Domeniile:

1. Instalații de automatizare
2. Instalații și rețele de telecomunicație
3. Instalații de semnalizare

**Certificat de atestare tehnico-profesională Seria 2020-DLS, Nr.0282**

 <b>REPUBLICA MOLDOVA</b>	
<b>MINISTERUL ECONOMIEI ȘI INFRASTRUCTURII</b>	
<b>CERTIFICAT</b>	
<b>de atestare tehnico-profesională</b>	
<b>Seria 2020-DLS</b>	<b>Numărul 0282</b>
Eliberat domnului (doamnei): <b>Ivancenco Iurii</b>	
Pentru a activa în calitate de: <b>Diriginte cu executarea lucrărilor specializate și instalațiilor aferente construcțiilor</b>	
Domeniile:	
<b>5. Instalații de automatizare.</b>	
<b>6. Instalații și rețele de telecomunicație.</b>	
<b>7. Instalații de semnalizare.</b>	
Exigențele esențiale:	
<b>A - rezistență și stabilitate;</b>	
<b>B - siguranță în exploatare;</b>	
<b>C - siguranță la foc;</b>	
<b>D - igienă, sănătatea oamenilor, refacerea și protecția mediului înconjurător;</b>	
<b>E - izolație termică, hidrofugă și economie de energie;</b>	
<b>F - protecție împotriva zgomotului.</b>	
Data eliberării <b>12 februarie 2020</b>	
Valabil până la <b>12 februarie 2025</b>	
	
<b>Mihail LUPASCU</b>  <b>Secretar de Stat</b>	

- 6. **Ceban Igor** – Inginer la Lucrări de Proiecte și Devize
  - **Elaborator de devize**

**Legitimatie Seria 2019-D Nr.099**



Domeniul (iile):

**D. Elaborarea devizelor:**

**Elaborarea devizelor de cheltuieli.**

**Certificat de atestare tehnico-profesională Seria 2019-D, Nr.099**

REPUBLICA



MOLDOVA

**MINISTERUL ECONOMIEI  
ȘI INFRASTRUCTURII**

**CERTIFICAT**

**de atestare tehnico-profesională**

Seria 2019-D

Numărul 099

Eliberat domnului (doamnei): **Ceban Igor**

Pentru a activa în calitate de: **Elaborator de devize**

Domeniul (ile): **D. Elaborarea devizelor:**

**Elaborarea devizelor de cheltuieli.**

Data eliberării **6 noiembrie 2019**

Valabil pînă la **6 noiembrie 2024**



Svetlana DOGOTARU

Secretar de Stat



## 7. Țurcan Denis – DIRECTOR / SSM I

- Certificat de calificare profesională în domeniul Securității și Sănătății în Muncă – Nivelul I

**Certificat de calificare profesională Seria SSM I Nr.06719**

"SSM EXPERT" S.R.L.

Adresa fizică: mun. Chișinău, str. Vasile Alecsandri 84, et. 2  
 c/f: 1014600010016  
 IBAN MD50AG000000022512275625  
 BC „Moldova-Agroindbank SA” or. Chișinău  
 Cod: AGRNMD2X  
 E-mail: director@ssmexpert.md  
 Web: [ssmexpert.md](http://ssmexpert.md)



Seria. SSM I  
 Nr. 06719

# CERTIFICAT

## DE CALIFICARE PROFESIONALĂ

Se acordă **Domnului/Doamnei Țurcan Denis**, care, la 29.01.2021, a frecventat cursul de instruire în domeniul Securității și Sănătății în Muncă, corespunzător nivelului unu de pregătire, cu durata de 8 ore, și a susținut examenul de certificare a competențelor profesionale la data de 29 Ianuarie 2021.

Prezentul certificat se eliberează în baza Deciziei Comisiei de Certificare nr. 245/21 din 29.01.2021.

Președintele Comisiei de Certificare: **Darii Ion** /

L.Ș.

Data eliberării: 29.01.2021 Semnătura titularului:

Certificatul este valabil până la 29.01.2024.

Notă: Programa Cursurilor este aprobată de Ministerul Educației prin Ordin Nr. 05 din "13" Ianuarie 2015

**Decizia de Certificare Nr.245/21 din 29.01.2021**

### Decizia Comisiei de Certificare nr. 245/21 din 29.01.2021 de examinare a cunoștințelor în domeniul securității și sănătății în muncă

Comisia de examinare în componența:

Președintele comisiei

Membrii comisiei

Darii Ion

Gonța Natalia

Găzea Andrei

În temeiul ordinului nr. 245/21-I din 29.01.2021, membrii comisiei au examinat cunoștințele în domeniul securității și sănătății în muncă a conducătorilor și specialiștilor unităților economice și au stabilit:

Nr. d/o	Denumire Instituției	Nume / Prenume participant	Funcția	Aprecierea cunoștințelor
32	Valdcongrup SRL	Țurcan Denis	Director	Atestat

Președintele comisiei

Darii Ion



Membrii comisiei

Gonța Natalia

Găzea Andrei




## 8. Salamandîc Olga - Elaborator de devize

- Certificat de calificare profesională în domeniul Securității și Sănătății în Muncă – Nivelul I

**Certificat de calificare profesională Seria SSM II Nr.01184**

"SSM EXPERT" S.R.L.

Adresa fizică: mun. Chișinău, str. Vasile Alecsandri 84, et. 2

c/f: 1014600010016

IBAN MD50AG000000022512275625

BC „Moldova-Agroindbank SA” or. Chișinău

Cod: AGRNMD2X

E-mail: director@ssmexpert.md

Web: ssmexpert.md


 Seria. SSM II  
 Nr. 01184

# CERTIFICAT

## DE CALIFICARE PROFESIONALĂ

Se acordă **Domnului/Doamnei Salamandîc Olga**, care, în perioada 01.02.2021 – 05.02.2021, a frecventat cursul de instruire în domeniul Securității și Sănătății în Muncă corespunzător nivelului 2 de pregătire, cu durata de 40 ore și a susținut examenul de certificare a competențelor profesionale la data de 05 Februarie 2021

Prezentul certificat se eliberează în baza Deciziei Comisiei de Certificare nr. 31/21 din 05.02.2021.

Președintele Comisiei de Certificare: **Darii Ion** / 

Data: 05.02.2021 Semnătura titularului: 

Certificatul este valabil pînă la 05.02.2024

**Decizia de Certificare Nr.31/21 din 05.02.2021**

### Decizia Comisiei de Certificare Nr. 31/21 din 05.02.2021 de examinare a cunoștințelor în domeniul securității și sănătății în muncă

Comisia de examinare în componența:

Președintele comisiei

Membrii comisiei

Darii Ion

Gonța Natalia

Gazea Andrei

În temeiul ordinului nr. 31/21-SSM2 din 01.02.2021, membrii comisiei au examinat cunoștințele în domeniul securității și sănătății în muncă pentru lucrătorii desemnați din unitățile economice din republică și au stabilit:

Nr.	Locul de muncă	Nume / Prenume	Funcția	Aprecierea cunoștințelor
35	Valdcongrup SRL	Salamandîc Olga	Devizier	Atestat

Președintele comisiei

Darii Ion




Membrii comisiei

Gonța Natalia

Gazea Andrei



## 9. Blîndu Edgar – Sudor mase plastice

Permis de exercitare nr. 0203-22 din 31.01.22

- Sudor mase plastice, sudarea cu mufe cu elemente de încălzire și sudarea cap la cap;

 <b>REPUBLICA MOLDOVA</b> <b>CENTRUL DE INSTRUIRE SRL "FLACĂRA ALBASTRĂ"</b> <b>PERMIS DE EXERCITARE № 0000203</b> <b>РАЗРЕШЕНИЕ НА ДОПУСК</b> <b>Nr. 0203-22</b> pentru desfășurarea activităților și/sau lucrărilor în domeniul securității industriale для осуществления деятельности и/или работ в области промышленной безопасности	<p style="text-align: right;"><i>Poanson "BE-2000"</i></p> <p>Se permite desfășurarea activității:          Разрешено осуществлять деятельность: <u>Sudor mase plastice (cu mufe cu elemente de încălzire și sudarea cap la cap)</u></p> <p>Cod (CORM006-14) <u>821972</u></p> <p>Verificarea cunoștințelor se desfășoară conform:          Проверка знаний проводится согласно: <u>Legii №. 116 din 18.05.2012</u></p> <p>Eliberat conform rezultatelor examenului de atestare:          Выдан согласно результатам аттестационного экзамена:  <u>" 31 " ianuarie 2022</u></p> <p>Valabil la prezentarea buletinului de identitate.          Действителен при предъявлении удостоверения личности.</p> <p>Permisul este valabil până la          Разрешение годно до <u>" 31 "</u></p> <p>Președinte al comisiei          Председатель комиссии  <u><i>M. Bel...</i></u>          (semnătura) (именем, преномем)</p> <p>Reprezentantul Organului de Control și Supraveghere Tehnică de Stat          Представитель Органа Контроля Государственного Технического Надзора  <u><i>[Signature]</i></u>          (semnătura) (именем, преномем)</p> <p style="text-align: right;">L.S.</p>
  <b>FLACĂRA ALBASTRĂ</b> S.R.L. (denumirea întreprinderii)	<p>Permisul este valabil până la          Разрешение годно до <u>" 31 "</u></p> <p>Președinte al comisiei          Председатель комиссии  <u><i>M. Bel...</i></u>          (semnătura) (именем, преномем)</p> <p>Reprezentantul Organului de Control și Supraveghere Tehnică de Stat          Представитель Органа Контроля Государственного Технического Надзора  <u><i>[Signature]</i></u>          (semnătura) (именем, преномем)</p> <p style="text-align: right;">L.S.</p>
 <u><i>Edgard</i></u> (numele, prenumele) <u><i>SRL "Valdcongrup"</i></u> (denumirea întreprinderii)	<p>Permisul este valabil până la          Разрешение годно до <u>" 31 "</u></p> <p>Președinte al comisiei          Председатель комиссии  <u><i>M. Bel...</i></u>          (semnătura) (именем, преномем)</p> <p>Reprezentantul Organului de Control și Supraveghere Tehnică de Stat          Представитель Органа Контроля Государственного Технического Надзора  <u><i>[Signature]</i></u>          (semnătura) (именем, преномем)</p> <p style="text-align: right;">L.S.</p>

## 10. Doagă Nicolae – Electrogazosudor

Permis de exercitare nr. 0198-22 din 31.01.22

- Electrogazosudor;

 <b>REPUBLICA MOLDOVA</b> <b>CENTRUL DE INSTRUIRE SRL "FLACĂRA ALBASTRĂ"</b> <b>PERMIS DE EXERCITARE № 0000198</b> <b>РАЗРЕШЕНИЕ НА ДОПУСК</b> <b>Nr. 0198-22</b> pentru desfășurarea activităților și/sau lucrărilor în domeniul securității industriale для осуществления деятельности и/или работ в области промышленной безопасности	<p style="text-align: right;"><i>Poanson "N"</i></p> <p>Se permite desfășurarea activității:          Разрешено осуществлять деятельность: <u>Electrogazosudor "poanson" N</u></p> <p>Cod (CORM006-14) <u>721202</u></p> <p>Verificarea cunoștințelor se desfășoară conform:          Проверка знаний проводится согласно: <u>Legii №. 116 din 18.05.2012</u></p> <p>Eliberat conform rezultatelor examenului de atestare:          Выдан согласно результатам аттестационного экзамена:  <u>" 31 " ianuarie 2022</u></p> <p>Valabil la prezentarea buletinului de identitate.          Действителен при предъявлении удостоверения личности.</p> <p>Permisul este valabil până la          Разрешение годно до <u>" 31 "</u></p> <p>Președinte al comisiei          Председатель комиссии  <u><i>M. Bel...</i></u>          (semnătura) (именем, преномем)</p> <p>Reprezentantul Organului de Control și Supraveghere Tehnică de Stat          Представитель Органа Контроля Государственного Технического Надзора  <u><i>[Signature]</i></u>          (semnătura) (именем, преномем)</p> <p style="text-align: right;">L.S.</p>
  <b>FLACĂRA ALBASTRĂ</b> S.R.L. (denumirea întreprinderii)	<p>Permisul este valabil până la          Разрешение годно до <u>" 31 "</u></p> <p>Președinte al comisiei          Председатель комиссии  <u><i>M. Bel...</i></u>          (semnătura) (именем, преномем)</p> <p>Reprezentantul Organului de Control și Supraveghere Tehnică de Stat          Представитель Органа Контроля Государственного Технического Надзора  <u><i>[Signature]</i></u>          (semnătura) (именем, преномем)</p> <p style="text-align: right;">L.S.</p>
 <u><i>Nicolae</i></u> (numele, prenumele) <u><i>SRL "Valdcongrup"</i></u> (denumirea întreprinderii)	<p>Permisul este valabil până la          Разрешение годно до <u>" 31 "</u></p> <p>Președinte al comisiei          Председатель комиссии  <u><i>M. Bel...</i></u>          (semnătura) (именем, преномем)</p> <p>Reprezentantul Organului de Control și Supraveghere Tehnică de Stat          Представитель Органа Контроля Государственного Технического Надзора  <u><i>[Signature]</i></u>          (semnătura) (именем, преномем)</p> <p style="text-align: right;">L.S.</p>

### 11. Iachim Vitalie – Electrogazosudor la sudare cu arc electric

Legitimație de sudor nr.139 din 24.11.2021

- Electrogazosudor la sudare cu arc electric;

**LEGITIMAȚIE DE SUDOR**

Elaborate în conform  
MENTULUI de ATESTARE  
SUDORILOR( )

(semnătura deținătorului)

L.Ș.

S.M.C. GRUP

Legitimație № \_\_\_\_\_

Eliberată IACHIM  
VITALIE  
(numele, prenumele)

Anul nașterii 1984 Puanson "B"

Vechimea în muncă în calitate de sudor 19 ani

Conform Regulamentului de atestare a sudorilor  
(hotărârea Departamentului Standarde și Metrologie  
nr. 480 din 05.11.1998) comisia permanentă de atestare  
a întreprinderii  
SRL "TERMODAL GRUP"  
(denumirea întreprinderii)

a susținut atestarea la sudura  
cu arc electric

Testări de sudură:

a) plăcilor metalice cu grosimea \_\_\_\_\_ mm

b) țevă  $\varnothing$  57 mm, grosimea 3,2 mm

c) marca metalului CT 307

d) poziție îmbinărilor sudate orizontale;  
verticale  
(îmbinare, tavr etc.)

e) materiale de sudare supertit fin

Evaluarea cunoștințelor teoretice și practice au fost apreciate:

a) cunoștințe teoretice Atestat

b) însusiri practice: Atestat

se admite efectuarea sudurii  
Admis la sudură cu arc electric  
(modul, genul de lucru)  
a gazoductelor din oțel  
carbon în toate pozițiile cu  
prezența până la P-1,2 MPa

Legitimația este eliberată în baza procesului-verbal:  
nr. 139 din 24 noiembrie 20 21

Valabil până la 24 noiembrie 20 22

Președintele Comisiei Alex. Blatariu A.  
(semnătura)

Membrii Comisiei C. Golanov C.  
(semnătura)

L.Ș. G. Ganciaruc V.  
(semnătura)

Semnătura sudorului \_\_\_\_\_  
(semnătura)

Testări periodice:

la « \_\_\_\_\_ » \_\_\_\_\_ 20 \_\_\_\_\_ a fost efectuată testarea  
sudării la \_\_\_\_\_  
(denumirea sudurii)

Marca metalului \_\_\_\_\_

Poziția îmbinărilor sudate \_\_\_\_\_

Materiale de sudare \_\_\_\_\_

În baza vorficărilor a fost apreciat:

cunoștințe teoretice \_\_\_\_\_

pregătirea practică \_\_\_\_\_

Admis la \_\_\_\_\_  
(modul, genul de lucru)

Baza:  
procesul-verbal nr. \_\_\_\_\_ din « \_\_\_\_\_ » \_\_\_\_\_ 20 \_\_\_\_\_

Valabil până la « \_\_\_\_\_ » \_\_\_\_\_ 20 \_\_\_\_\_

Președintele Comisiei \_\_\_\_\_  
(semnătura)

L.Ș. Membrii Comisiei \_\_\_\_\_  
(semnătura)

Inspectorul \_\_\_\_\_

## 12. Hîncotă Oleg – Electrosudor la sudarea manuală

Permis de exercitare nr. 0190-22 din 31.01.2022

➤ Electrosudor la sudarea manuală;

<p>REPUBLICA MOLDOVA</p> <p>CENTRUL DE INSTRUIRE SRL "FLACĂRA ALBASTRĂ"</p> <p>PERMIS DE EXERCITARE № <u>0000190</u> РАЗРЕШЕНИЕ НА ДОПУСК</p> <p>Nr. <u>0190-22</u></p> <p>pentru desfășurarea activităților și/sau lucrărilor în domeniul securității industriale для осуществления деятельности и/или работ в области промышленной безопасности</p>  <p>«FLACĂRA ALBASTRĂ» SOCIETATEA CU RĂSPUNDABILITATE LIMITATĂ S.R.L. 1003800162933 REPUBLICA MOLDOVA, CHIȘINAŢU</p> <p>Hîncotă Oleg (numele, prenumele)</p> <p>SRL "Valdconrup" (denumirea întreprinderii)</p>	<p>Se permite desfășurarea activității: Разрешено осуществлять деятельность: <u>Electrosudor la sudarea manuală Poerson "H"</u></p> <p>Cod (CORM006-14) <u>7212 06</u></p> <p>Verificarea cunoștințelor se desfășoară conform: Проверка знаний проводится согласно: <u>Conform Legii Nr. 116 din 18.05.2012</u></p> <p>Eliberat conform rezultatelor examenului de atestare: Выдан согласно результатам аттестационного экзамена: <u>" 31 " ianuarie 2022</u></p> <p>Valabil la prezentarea buletinului de identitate. Действителен при предъявлении удостоверения личности.</p> <p>Permisul este valabil până la Разрешение годно до <u>" 31 "</u></p> <p>Președinte al comisiei Председатель комиссии <u>M. Beluș</u> (semnătura)</p> <p>Reprezentantul Organului de Control și Supraveghere Tehnică de Stat Представитель Органа Контроля Государственного Технического Надзора <u>[Signature]</u> L.Ș.</p>
--	--

## 13. Calestru Ion – Montator conducte exterioare

Permis de exercitare nr. 0161-22 din 31.01.22

➤ Montator conducte exterioare;

<p>REPUBLICA MOLDOVA</p> <p>CENTRUL DE INSTRUIRE SRL "FLACĂRA ALBASTRĂ"</p> <p>PERMIS DE EXERCITARE № <u>000161</u> РАЗРЕШЕНИЕ НА ДОПУСК</p> <p>Nr. <u>0161-22</u></p> <p>pentru desfășurarea activităților și/sau lucrărilor în domeniul securității industriale для осуществления деятельности и/или работ в области промышленной безопасности</p>  <p>«FLACĂRA ALBASTRĂ» SOCIETATEA CU RĂSPUNDABILITATE LIMITATĂ S.R.L. 1003800162933 REPUBLICA MOLDOVA, CHIȘINAŢU</p> <p>Calestru Ion (numele, prenumele)</p> <p>SRL "Valdconrup" (denumirea întreprinderii)</p>	<p>Se permite desfășurarea activității: Разрешено осуществлять деятельность: <u>Montator conducte exterioare</u></p> <p>Cod (CORM006-14) <u>412623</u></p> <p>Verificarea cunoștințelor se desfășoară conform: Проверка знаний проводится согласно: <u>Legii nr. 116 RM din 18.05.2012</u></p> <p>Eliberat conform rezultatelor examenului de atestare: Выдан согласно результатам аттестационного экзамена: <u>" 31 " ianuarie 2022</u></p> <p>Valabil la prezentarea buletinului de identitate. Действителен при предъявлении удостоверения личности.</p> <p>Permisul este valabil până la Разрешение годно до <u>" 31 "</u></p> <p>Președinte al comisiei Председатель комиссии <u>M. Beluș</u> (semnătura)</p> <p>Reprezentantul Organului de Control și Supraveghere Tehnică de Stat Представитель Органа Контроля Государственного Технического Надзора <u>[Signature]</u> L.Ș.</p>
---	---

S.C. "VALDCONGRUP" S.R.L.

C/f: 100960000374

Email: valdcongrup@gmail.com

Tel: 0 22 428393; 0 78 664664

Fax: 0 22 428062

Adresa: str. Uzinelor 171/2, Chișinău, Republica Moldova



Anexa nr. 14

la Documentația standard nr. \_\_\_\_\_  
din "\_\_\_" \_\_\_\_\_ 20\_\_

## DECLARAȚIE

privind dotările specifice, utilajul și echipamentul necesar pentru îndeplinirea corespunzătoare a contractului

Nr. d/o	Denumirea principalelor utilaje, echipamente, mijloace de transport, baze de producție (ateliere, depozite, spații de cazare) și laboratoare produse de ofertant ca necesare pentru executarea lucrării, rezultate în baza tehnologiilor pe care el urmează să le adopte	Unitatea de măsură (bucăți și seturi)	Asigurate din dotare	Asigurate de la terți sau din alte surse
0	1	2	3	4
<b>BAZE DE PRODUCȚIE</b>				
1	Oficiu	m2	150,00	Proprie
2	Depozite	m2	2.226,90	Proprie
<b>MECANISME</b>				
1	Autobasculanta_Mercedez AXOR_18,0 t	buc	1	Proprie
2	Autobasculanta_Mercedez AXOR 2528_26,0 t	buc	1	Proprie
3	Automacara_Zil ГЯ 133	buc	1	Proprie
4	Basculantă_MAN TGL 8.180_7,5 t	buc	1	Proprie
5	Basculantă_Iveco Ford_18,0 t	buc	1	Proprie
6	Buldoexcavator_CAT 432E_10,7 t	buc	1	Proprie
7	Buldoexcavator_CAT 432E_10,7 t	buc	1	Proprie
8	Bus_Mercedes Sprinter 213 CDI_2,5 t	buc	1	Proprie
9	Excavator_CAT 307C_8,3 t	buc	1	Proprie
10	Excavator_CAT 305D_5,1 t	buc	1	Proprie
11	Excavator_CAT 307C_8,3 t	buc	1	Proprie
12	Excavator_TEREX HR 18_5,0 t	buc	1	Proprie
13	Mercedes Sprinter 311 CDI_2,5 t	buc	1	Proprie
<b>UTILAJE</b>				
14	Aparat de sudură PE cap la cap_Ritmo 160 Basic	buc	1	Proprie
15	Aparat de găurit_Makita, Bosch	buc	1	Proprie
16	Aparat de sudură PE cap la cap_Ritmo 355 Basic	buc	1	Proprie
17	Aparat de sudură PE cap la cap_Techodue PT160	buc	1	Proprie
18	Aparat de sudură_Basic 315 -vi-2	buc	1	Proprie
19	Aparat de tăiat faianța 600 mm	buc	1	Proprie
20	Aparat de tăiat faianța 750 mm	buc	1	Proprie
21	Aparata de sudura	buc	1	Proprie
22	Aparata de sudura prin electrofuziune	buc	1	Proprie
23	Aparata de sudura_Model Control Unit 0.5 HP A / P2005	buc	1	Proprie
24	Ascensoare hidraulice, capacitate de ridicare	buc	1	Proprie
25	Baracă pentru personal	buc	2	Proprie
26	Betoniera 0,33	buc	1	Proprie
27	Ciocan de abataj_Hilti TE 6-A36	buc	1	Proprie
28	Ciocan de abataj_Stark AG750	buc	1	Proprie
29	Ciocan de abataj_Stark RH 1110	buc	2	Proprie

30	Ciocan rotativ GBH11	buc	1	Proprie
31	Ciocan rotopercutor_Einhell TC-RH 900_	buc	1	Proprie
32	Ciocan rotopercutor_Stark RH 1350	buc	1	Proprie
33	Cofraje din metal_	m2	500	Proprie
34	Compactor mecanic cu ardere internă 150 kg_Lombardini	buc	2	Proprie
35	Compactor mecanic cu ardere internă 150 kg	buc	1	Proprie
36	Compactor mecanic cu ardere internă 150 kg	buc	1	Proprie
37	Compresor	buc	2	Proprie
38	Compresor, 8atm_	buc	1	Proprie
39	Container metalic pentru depozitare materiale	buc	1	Proprie
40	Containere pentru gunoi de construcție	buc	1	Proprie
41	Echipamente și / sau vehicule temporare de control / control	set	2 set	Proprie
42	Fierăstrău vertical_Bosch PST 650_	buc	1	Proprie
43	Foarfece - Guillotină	buc	1	Proprie
44	Generator de curent 6.8 kW_Farmer FAG 6500	buc	1	Proprie
45	Generator_DWG 4.2	buc	1	Proprie
46	Generator_GT 25-17	buc	1	Proprie
47	Generator_SPG6500 5.0 kw petrol	buc	1	Proprie
48	Instalație de foraj_PU-20 Lifan	buc	1	Proprie
49	Macara de fereastră	buc	2	Proprie
50	Macara mobilă	buc	2	Proprie
51	Mai mecanic_	buc	2	Proprie
52	Mașină de găurire diamantată_Cedima C-BMH-160	buc	1	Proprie
53	Mașină de găurit_Einhell TC-ID 720E_	buc	1	Proprie
54	Mașină de găurit_Hitachi DS 18DBSL_	buc	1	Proprie
55	Mașină de înșurubat_Stark CD 12-2 Li-Ion_	buc	1	Proprie
56	Mașină de mestecat_Einhel TC-MX 1400-2E_	buc	1	Proprie
57	Mașină de taiat asfalt_FUBAG Ranger 450	buc	2	Proprie
58	Mașină de tăiat asfalt_GDE30-17	buc	1	Proprie
59	Mașină de tăiat faianță și faianță TR201E	buc	1	Proprie
60	Mașină de tencuit Mondial	buc	1	Proprie
61	Miră de nivelment_Bosch GR500_	buc	1	Proprie
62	Miră de nivelment_Kapro 603-5M_	buc	1	Proprie
63	Miră de nivelment_PH3-3000C_	buc	1	Proprie
64	Motoburghiu STIHL BT130	buc	1	Proprie
65	Motocompresor mobil de aer	buc	1	Proprie
66	Nivelă laser pentru faianță_Bosch PLT-2_	buc	1	Proprie
67	Nivelmetru_2H-10KJI_	buc	1	Proprie
68	Nivelmetru_3H-5JI_	buc	1	Proprie
69	Nivelmetru_H3-3_	buc	1	Proprie
70	Laborator pentru testarea țevilor PEID	buc	1	Proprie
71	Odometru Silverline	buc	1	Proprie
72	Perforator HR 2450	buc	1	Proprie
73	Pichet pentru stingerea incendiilor	buc	1	Proprie
74	Piciorul de compactare	buc	1	Proprie
75	Piciorul de compactare_SRV300	buc	1	Proprie
76	Placa vibrantă_CF Hd	buc	1	Proprie
77	Polizor unghiular_Hitachi G 23SW2_	buc	1	Proprie
78	Polizor unghiular_Makita, Bosch	buc	1	Proprie
79	Polizor unghiular_Stark AG2500	buc	1	Proprie
80	Polizor unghiular_Stark AG750_	buc	1	Proprie
81	Polizor unghiular_Stark AG850R_	buc	1	Proprie
82	Pompă electrică	buc	1	Proprie
83	Pompă mobilă pentru ape subterane	buc	1	Proprie
84	Pompă mobilă pentru ape subterane	buc	1	Proprie
85	Pompă mobilă pentru ape subterane	buc	1	Proprie

86	Pompă mobilă pentru ape subterane	buc	1	Proprie
87	Sisteme de susținere cu pâlnie de până la 5 m adâncime	m	45	Proprie
88	Schele_	m2	700	Proprie
89	Tăietor de asfalt lamă	buc	1	Proprie
90	Taietoare de faianta electrica 900W	buc	1	Proprie
91	Telemetru_Bosch_	buc	1	Proprie
92	Teodolit_	buc	1	Proprie
93	Tobogan din plastic pentru evacuarea gunoiului L=15 m	buc	1	Proprie
94	Topitor de bitum_	buc	1	Proprie
95	Vibrator de adincime	buc	1	Proprie
96	Vibrator de suprafata	buc	1	Proprie
97	Vibrator universal cu motor cu ardere interna	buc	1	Proprie
98	WC ecologic	buc	1	Proprie

**Semnat:**

MSign

(semnătura)

**Nume:**

ȚURCAN Denis

**MSign**

**Funcția în cadrul întreprinderii:**

Director

**Denumirea întreprinderii:**

VALDCONGRUP S.R.L.



**S.C. “VALDCONGRUP” S.R.L.**

**C/f:**100960000374

**Email:**valdcongrup@gmail.com

**Tel:**0 22 428393; 0 78 664664

**Fax:**0 22 428062

**Adresa:**str. Uzinelor 171/2, Chișinău,



**DOCUMENTE CARE ATESTĂ FAPTUL CĂ  
„VALDCONGRUP” SRL SE AFLĂ ÎN  
POSESIA DOTĂRILOR TEHNICE  
NECESARE PENTRU ÎNDEPLINIREA  
CONTRACUTULUI**

## DOCUMENTE CARE ATESTĂ FAPTUL CĂ „VALDCONGRUP” SRL SE AFLĂ ÎN POSESIA UTILAJULUI

Ca urmare a participării S.C. "Valdcongrup" S.R.L. la procedura de achiziție publică, vă prezentăm spre examinare documente care atestă faptul că utilajul prezentat se află în posesia întreprinderii.

### MECANISME

#### 1. Buldoexcavator - CAT 432 E\_10,7t\_Anul 2011



**Figura 1. Certificat de înmatriculare  
CAT432E**



**Figura 2. Vedere Nr.1 CAT432E**



**Figura 3. Vedere Nr.2 CAT432E**

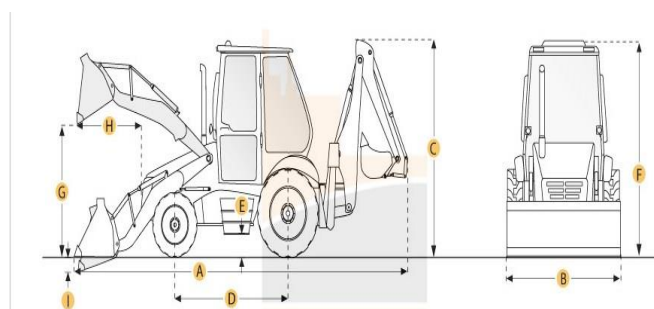


**Figura 4. Vedere Nr.3 CAT432E**

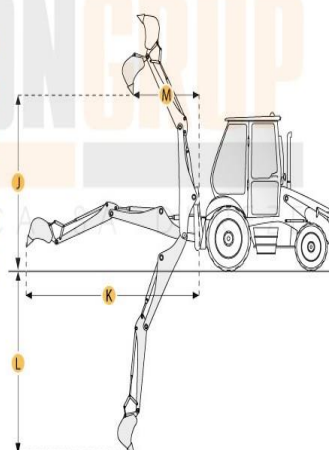
2. Buldoexcavator - CAT 432 E\_10,7t\_Anul 2008



Figura 1. Certificat de înmatriculare CAT432E



Selected Dimensions		
<b>Backhoe</b>		
J. LOAD HEIGHT - STD	12.3 ft in	3743 mm
K. REACH FROM SWIVEL - STD	18.3 ft in	5588 mm
L. DIG DEPTH - STD	16.2 ft in	4926 mm
<b>Dimensions</b>		
A. TRANSPORT LENGTH	19.1 ft in	5810 mm
B. TRANSPORT WIDTH	7.7 ft in	2352 mm
C. TRANSPORT HEIGHT	12.2 ft in	3717 mm
D. WHEELBASE	7.2 ft in	2200 mm
F. HEIGHT TO TOP OF CAB	9.4 ft in	2863 mm
<b>Loader</b>		
G. CLEARANCE AT MAX DUMP HEIGHT	8.8 ft in	2668 mm
I. DIG DEPTH	3.6 ft in	91 mm



**CAT 432E**

Figura 6. Caracteristicile tehnice CAT432E



Figura 7. Vedere Nr.1 CAT432E



Figura 8. Vedere Nr.2 CAT432E

### 3. Excavator - CAT-305 D\_5,1 t\_Anul 2010

Formularul tipizat TV-25

Biroul vamal  
Таможня

Republica Moldova  
Республика Молдова

2070  
CHISINAU (PVI,  
02/07/2019

**ADEVERINȚĂ**  
**УДОСТОВЕРЕНИЕ** Nr. 0581116

pentru mijlocul de transport importat  
на импортируемое транспортное средство

Modelul și marca  
Вид и марка

Caroserie nr.  
Кузов № EXCAVATOR CAT 305D

Posesor  
Владелец CAT0305DJXER00334

Domiciliul  
Место жительства "VALDCONGRUP" SRL

Pasaport nr.  
Паспорт № MUN. CHISINAU

100960000374

Colaboratorul vamal  
Сотрудник таможни

Primit  
Получил Gutium Adrian

BIROUL VAMAL CENTRU

BIROUL VAMAL AL REPUBLICII MOLDOVA

1929

Șirul de imprimare «Obolno», art. 179, 01.17, 4 4900252

**Figura 9. Adeverință CAT-305 D**



**Figura 10. Vedere Nr.1 CAT-305 D**



**Figura 11. Vedere Nr.2 CAT-305 D**

#### 4. Excavator - CAT 307C\_8,3 t\_Anul 2008

Formularul tipizat TV-25

Biroul vamal  
Тамонія

Republica Moldova  
Република Молдова

19/01/2016

**ADEVERINȚĂ**  
**УДОСТОВЕРЕНИЕ** Nr. 0429747

pentru mijlocul de transport importat  
на импортируемое транспортное средство

Modelul și marca  
Вид и марка

Caroserie nr.  
Кузов №

ExcAVATOR CAT 307 C

Posezor  
Владелец

CAT0307CEBNE01669

Domiciliul  
Место жительства

"VALDCONGRUP" SRL

Reședința  
Паспорт №

MUN. CHISINAU

1009600000374

Colaboratorul vamal  
Сотрудник таможен

Primit  
Получил

Drăguleț Marian

182

**Figura 12. Adeverință CAT 307C**



**Figura 13.. Vedere Nr.1 CAT307C**



**Figura 14. Vedere Nr.2 CAT307C**



6. Excavator - TEREX HR18\_5,0 t\_Anul 2004

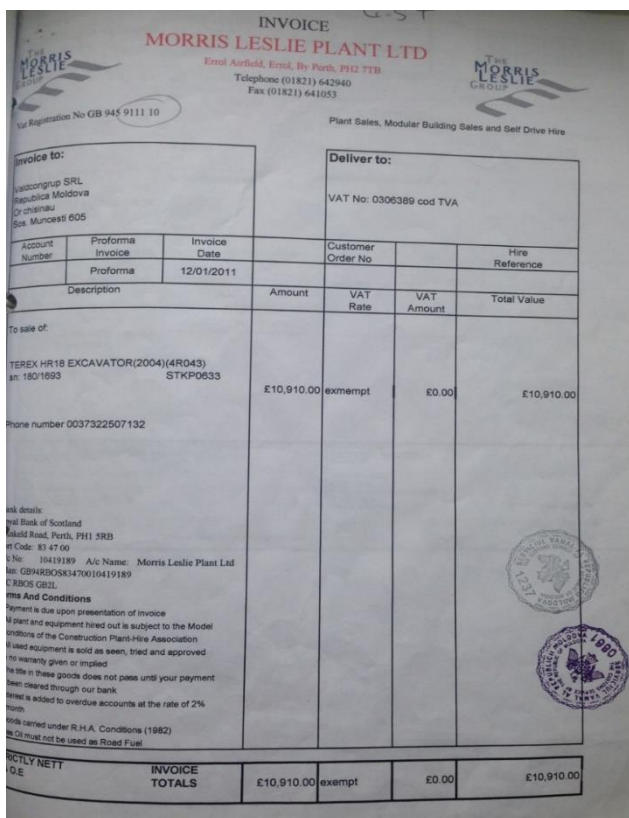


Figura 19. Adeverință pentru mijlocul de transport



Figura 20. Vedere Nr.1 TEREX HR 18



Figura 21. Vedere Nr.3 TEREX HR18



Figura 22. Vederea .Nr.2 TEREX HR18

## 7. Autobasculantă - Mercedes AXOR \_18,0 t \_Anul 2007

**CERTIFICAT DE ÎNMATRICULARE PROVIZORIU** (MD)

REPUBLICA MOLDOVA

A LAL948 B 2007  
 J1 N3  
 J2 BA 10  
 D1 MERCEDES D2 <  
 D3 AXOR  
 E WDB9505092L221473  
 E1 X  
 E2 WDB9505092L221473  
 G 8200 F1 18000  
 P1 6370 S1  
 P3 MOTORINĂ  
 R COMBinate  
 Q X  
 I 08.02.2021

Semnătura autorității

B00131288

INSTITUȚIA PUBLICĂ AGENȚIA NAȚIONALĂ DE ÎNMATRICULARE ȘI ÎNSTRUMENTARE A VEHICULELOR  
 ID NO 500200024700  
 REPUBLICA MOLDOVA  
 CHIȘINĂU

L.Ș.

C1.1 "VALDCONGRUP" S.R.L.  
 X  
 C1.2 1009600000374  
 C1.3 MDA CHIȘINĂU  
 C4 PROPRIETAR  
 Z ASP  
 X1 REUT. MECAN.DIR.

A Numărul de înmatriculare; B Anul fabricației; C1.1 Titularul; C1.2 Numărul de identificare al titularului; C1.3 Adresa; C4 Drepturi asupra vehiculului; D1 Marca; D2 Tipul vehiculului; D3 Descrierea comercială; E Numărul de identificare al vehiculului (VIN); E1 Numărul caroseriei (ataș); E2 Numărul șasiului; F1 Masa maximă autorizată, kg; G Masa proprie, kg; H Perioada valabilității; I Data înmatriculării; J1 Categoria/subcategoria vehiculului; J2 Tipul caroseriei; P1 Capacitatea motorului, cm<sup>3</sup>; P3 Tipul de combustibil sau de sursă de putere; Q Raportul putere/greutate, kW/kg; R Culoarea; S1 Numărul de locuri pe scaune; X1 Mențiuni speciale; Z Autoritatea emitentă.

IDNV 3021071002673  
 (Codul vehiculului în RST)

**RADIERE DIN EVIDENȚĂ SAU DIN EXPLOATARE**  
 Motivul

Data radierii

Semnătura autorității L.Ș.

Notă: Certificatul servește pentru circulația vehiculului pe teritoriul țării, precum și pentru scoaterea vehiculului din țară, în caz de export.

Figura 23. Certificat de înmatriculare provizoriu Mercedes AXOR



Figura 24. Vedere Nr1 AXOR



Figura 25. Vedere Nr2 AXOR



## 8. Autobasculantă - Mercedes AXOR 2528\_26,0 t\_Anul 2005



Figura 27. Vedere Nr.3 MB AXOR 2528

Figura 26. Certificat de înmatriculare Mercedes AXOR 2528



Figura 29. Vedere Nr.1 MB AXOR 2528



Figura 28. Vedere Nr.2 MB AXOR 2528

## 9. Autobasculantă – Man TGL 8.180 \_7,5 t \_Anul 2011



Figura 30. Certificat de înmatriculare Man TGL 8.180



Figura 31. Vedere Nr.1 Man TGL 8.180



## 11. Bus - Mercedes Sprinter 213 CDI\_2,5t\_Anul 2002



Figura 34. Certificat de înmatriculare Mercedes Sprinter 213 CDI



Figura 35. Vedere Nr.1 Mercedes Sprinter 213 CDI

## 12. Bus - Mercedes Sprinter 311 CDI\_2,5 t \_Anul 2006



Figura 36. Certificat de înmatriculare Mercedes Sprinter 311 CDI



Figura 37. Vedere Nr.1 Mercedes Sprinter 311 CDI

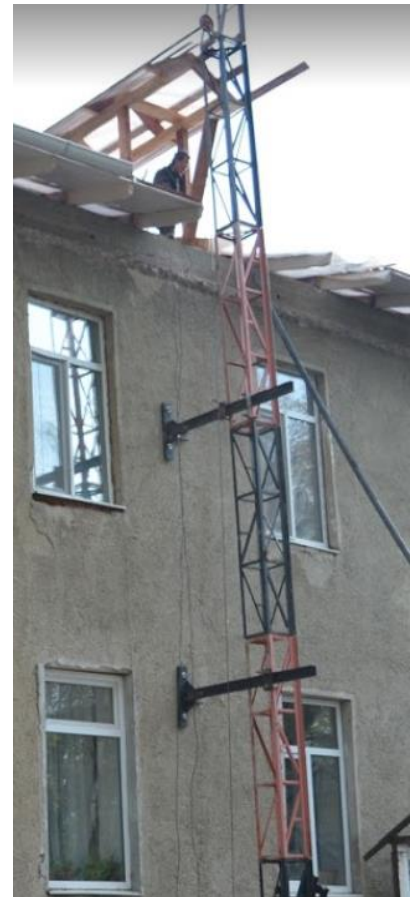
### 13. Macara de fereastră



**Figura 38. Vedere Nr.1**



**Figura 39. Vedere Nr.2**



**Figura 40. Vedere Nr.1**

### 14. Macara mobilă



**Figura 41. Vedere Nr.1**



**Figura 42. Vedere Nr.2**

15. Compactor mecanic cu ardere internă 150 kg



Figura 43. Vedere Nr.1



Figura 44. Vedere Nr.2

16. Placa vibrantă\_CF Hd



Figura 45. Vedere Nr.1



Figura 46 Vedere Nr.2

**17. Tăietor de asfalt lamă**



**Figura 47. Vedere Nr.1**



**Figura 48. Vedere Nr.2**



**Figura 49. Vedere Nr.3**

**18. Tăietor de asfalt lamă**



**Figura 50. Vedere Nr.1**



**Figura 51. Vedere Nr.2**



## 19. Motocompresor mobil de aer



**Figura 52. Vedere Nr.1**



**Figura 53. Vedere Nr.2**

## 20. Instalație de foraj \_PU-20\_Lifan



**Figura 54. Vedere Nr.1**



**Figura 55. Vedere Nr.2**



**Figura 56. Vedere Nr.3**

21. Baracă / vagon pentru personal



**Figura 57.** Baracă Nr.1



**Figura 58.** Baracă Nr.2

## 22. Container metalic pentru depozitare materiale

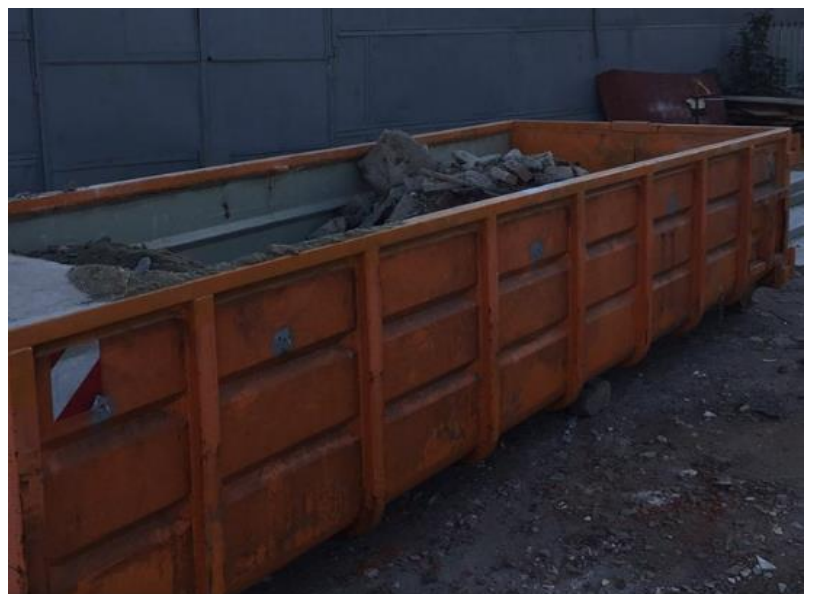


**Figura 59. Vedere Nr.1**

## 23. Containere pentru gunoi de construcție



**Figura 60. Vedere Nr.1**



**Figura 61. Vedere Nr.2**

## 24. Schele



**Figura 62. Vedere Nr.1**



**Figura 63. Vedere Nr.2**

## 25. Sisteme de susținere cu până



**Figura 64. Vedere Nr.1**



**Figura 65. Vedere Nr.2**

26. Pompă mobilă pentru ape subterane



**Figura 66.** Vedere Nr.1



**Figura 67.** Vedere Nr.2

27. Tobogan din plastic pentru evacuarea gunoii



**Figura 68.** Vedere Nr.1



**Figura 69.** Vedere Nr.2

S.C. "VALDCONGRUP" S.R.L.

C/f: 1009600000374

Email: valdcongrup@gmail.com

Tel: 0 22 428393; 0 78 664664

Fax: 0 22 428062

Adresa: str. Uzinelor 171/2, Chişinău, Republica Moldova



Anexa nr. 16

la Documentația standard nr. \_\_\_\_\_  
din "\_\_\_\_" \_\_\_\_\_ 20\_\_

## LISTA SUBCONTRACTANȚILOR ȘI PARTEA/PĂRȚILE DIN CONTRACT CARE SUNT ÎNDEPLINITE DE ACEȘTIA

Nr. d/o	Numele și adresa subantreprenorilor	Activități din contract	Valoarea aproximativă	% din valoarea contractului
1	<i>Nu sunt</i>	<i>Nu sunt</i>	<i>Nu sunt</i>	<i>Nu sunt</i>

Semnat:

MSign

(semnătura)

Nume:

ȚURCAN Denis

MSign

Funcția în cadrul întreprinderii:

Director

Denumirea întreprinderii:

VALDCONGRUP S.R.L.

S.C. "VALDCONGRUP" S.R.L.

C/f: 100960000374

Email: valdcongrup@gmail.com

Tel: 0 22 428393; 0 78 664664

Fax: 0 22 428062

Adresa: str. Uzinelor 171/2, Chişinău, Republica Moldova



Anexa nr. 17

la Documentația standard nr. \_\_\_\_\_  
din "\_\_\_" \_\_\_\_\_ 20\_\_

## INFORMAȚII PRIVIND ASOCIEREA

în vederea participării la procedura de atribuirea executării obiectivului de investiție

Construcția rețelelor de aprovizionare cu apă potabilă a locuitorilor din s. Cernița, rl. Florești

(denumirea)

1. Părți contractante (agenți economici)

*Nu sunt*

2. Adrese, telefon, fax ale partenerilor (părți contractante):

*Nu sunt*

3. Informații privind modul de asociere:

*Nu sunt*

Semnat:

MSing

(semnătura)

Nume:

ȚURCAN Denis

MSign

Funcția în cadrul întreprinderii:

Director

Denumirea întreprinderii:

VALDCONGRUP S.R.L.

## ANGAJAMENT TERȚ SUSȚINĂTOR FINANCIAR

Terț susținător financiar

Nu este

(denumirea)

### ANGAJAMENT

privind susținerea financiară a ofertantului/candidatului\

Către Primăria s. Cernița

R. MOLDOVA, r-nul Florești, s. Cernița

(denumirea autorității contractante și adresa completă)

Cu privire la procedura pentru atribuirea contractului

Construcția rețelelor de aprovizionare cu apă potabilă a locuitorilor din s. Cernița, rl. Florești

(denumirea contractului de achiziție publică)

, noi Nu este, având sediul înregistrat la

(denumirea terțului susținător financiar)

Nu este

(adresa terțului susținător financiar)

la dispoziția VALDCONGRUP S.R.L. toate resursele financiare necesare pentru îndeplinirea integrală și

(denumirea ofertantului/candidatului)

la termen a tuturor obligațiilor asumate de acesta conform ofertei prezentate și contractului de achiziție publică ce urmează a fi încheiat între ofertant și autoritatea contractantă.

Acordarea susținerii financiare nu implică alte costuri pentru achizitor, cu excepția celor care au fost incluse în propunerea financiară.

În acest sens, ne obligăm în mod ferm, necondiționat și irevocabil, să punem la dispoziția

VALDCONGRUP S.R.L.

(denumirea ofertantului/candidatului)

suma de \_\_\_\_\_, necesară pentru îndeplinirea integrală, reglementară și la termen a

(valoarea totală/partială din propunerea financiară)

contractului de achiziție publică.

Noi, Nu este, declarăm că înțelegem să răspundem față de

(denumirea terțului susținător financiar)

autoritatea contractantă pentru neexecutarea oricărei obligații asumate de

VALDCONGRUP S.R.L.

(denumirea ofertantului)

, în baza contractului de achiziție publică și pentru care

VALDCONGRUP S.R.L.

(denumirea ofertantului/candidatului)

a primit

susținerea financiară conform prezentului angajament, renunțând în acest sens, definitiv și irevocabil, la invocarea beneficiului de diviziune.

Noi, Nu este, declarăm că înțelegem să renunțăm

(denumirea terțului susținător financiar)

definitiv și irevocabil la dreptul de a invoca orice excepție de neexecutare, atât față de autoritatea contractantă, cât și față de

VALDCONGRUP S.R.L.

(denumirea ofertantului/candidatului)

sau în mod necorespunzător a obligațiilor asumate de noi prin prezentul angajament.

Noi, Nu este, declarăm că înțelegem să renunțăm pentru

(denumirea terțului susținător financiar)

prejudiciile cauzate autorității contractante ca urmare a nerespectării obligațiilor prevăzute în angajament.

Prezentul reprezintă angajamentul nostru ferm încheiat în conformitate cu prevederile art.21 alin.(6) al Legii nr.131/2015 privind achizițiile publice, care dă dreptul autorității contractante de a solicita, în mod legitim, îndeplinirea de către noi a anumitor obligații care decurg din susținerea financiară acordat

VALDCONGRUP S.R.L.

(denumirea ofertantului/candidatului)

Data completării ,

Terț susținător,

Nu este

(semnătură autorizată)



## ANGAJAMENT PRIVIND SUSȚINEREA TEHNICĂ ȘI PROFESIONALĂ A OFERTANTULUI/GRUPULUI DE OPERATORI ECONOMICI

Nu este  
(denumirea)

### ANGAJAMENT

privind susținerea tehnică și profesională a ofertantului/candidatului

Către Primăria s. Cernița

R. MOLDOVA, r-nul Florești, s. Cernița

(denumirea autorității contractante și adresa completă)

Cu privire la procedura pentru atribuirea contractului

Construcția rețelelor de aprovizionare cu apă potabilă a locuitorilor din s. Cernița, rl. Florești

(denumirea contractului de achiziție publică)

, noi Nu este, având sediul înregistrat la  
(denumirea terțului susținător tehnic și profesional)

Nu este, ne obligăm, în mod ferm, necondiționat și irevocabil, să punem la  
(adresa terțului susținător tehnic și profesional)

dispoziția VALDCONGRUP S.R.L. toate resursele tehnice și profesionale necesare pentru îndeplinirea  
(denumirea ofertantului)

integrală și la termen a tuturor obligațiilor asumate de acesta, conform ofertei prezentate și contractului de achiziție publică ce urmează a fi încheiat între ofertant și autoritatea contractantă.

Acordarea susținerii tehnice și profesionale nu implică alte costuri pentru achizitor, cu excepția celor care au fost incluse în propunerea financiară.

În acest sens, ne obligăm în mod ferm, necondiționat și irevocabil, să punem la dispoziția VALDCONGRUP S.R.L.  
(denumirea ofertantului/candidatului)

resursele tehnice și/sau profesionale de susținere, necesară pentru îndeplinirea integrală, reglementară și la termen a contractului de achiziție publică.

Noi, Nu este, declarăm că înțelegem să răspundem, în mod necondiționat, față de  
(denumirea terțului susținător tehnic și profesional)

autoritatea contractantă pentru neexecutarea oricărei obligații asumate de VALDCONGRUP S.R.L., în baza contractului de achiziție  
(denumirea ofertantului/candidatului)

publică și pentru care VALDCONGRUP S.R.L. a primit susținerea tehnică și profesională conform prezentului  
(denumirea ofertantului/candidatului)

angajament, renunțând în acest sens, definitiv și irevocabil, la invocarea beneficiului de diviziune.

Noi, Nu este, declarăm că înțelegem să renunțăm definitiv și irevocabil la dreptul de  
(denumirea terțului susținător tehnic și profesional)

a invoca orice excepție de neexecutare, atât față de autoritatea contractantă, cât și față de VALDCONGRUP S.R.L., care ar putea  
(denumirea ofertantului)

conduce la neexecutarea, parțială sau totală, sau la executarea cu întârziere sau în mod necorespunzător a obligațiilor asumate de noi prin prezentul angajament.

Noi, Nu este, declarăm că înțelegem să răspundem pentru prejudiciile cauzate  
(denumirea terțului susținător tehnic și profesional)

autorității contractante ca urmare a nerespectării obligațiilor prevăzute în angajament.

Prezentul reprezintă angajamentul nostru ferm încheiat în conformitate cu prevederile art.21 alin.(6) al Legii nr.131/2015 privind achizițiile publice, care dă dreptul autorității contractante de a solicita, în mod legitim, îndeplinirea de către noi a anumitor obligații care decurg din susținerea tehnică și profesională acordată

VALDCONGRUP S.R.L.

(denumirea ofertantului/candidatului)

Data completării ,

Terț susținător,  
Nu este  
(semnătură autorizată)

S.C. "VALDCONGRUP" S.R.L.

C/f: 1009600000374

Email: valdcongrup@gmail.com

Tel: 0 22 428393; 0 78 664664

Fax: 0 22 428062

Adresa: str. Uzinelor 171/2, Chişinău, Republica Moldova



Anexa nr. 20

la Documentația standard nr. \_\_\_\_\_  
din "\_\_\_\_" \_\_\_\_\_ 20\_\_

## DECLARAȚIE TERȚ SUSȚINĂTOR TEHNIC

Terț susținător tehnic

Nu este  
(denumirea)

### Declarație

Subsemnatul, reprezentant împuternicit al

Nu este  
(denumirea terțului susținător tehnic și profesional)

declar pe

propria răspundere, sub sancțiunile aplicabile faptei de fals în acte publice, că datele prezentate în tabelul anexat privind logistica, utilajele, instalațiile, echipamentele tehnice de care dispun și care urmează a fi folosite efectiv pentru îndeplinirea contractului de achiziție publică MTender ID ocds-b3wdp1-MD-1661327290218 sunt reale.

Declar, de asemenea, că vom disponibiliza aceste resurse necondiționat, în funcție de necesitățile care vor apărea pe parcursul îndeplinirii contractului de achiziție publică având ca obiect Construcția rețelelor de aprovizionare cu apă potabilă a locuitorilor din s. Cernița, rl. Florești (obiectul contractului)

### LISTA

privind logistica, utilajele, instalațiile și echipamentele tehnice aflate în dotare și care urmează a fi efectiv folosite pentru îndeplinirea contractului de achiziție publică

Nr. crt	Denumire utilaj/echipament/instalație	Cantitate U.M.	Forma de deținere	
			Proprietate	În chirie

Prezenta declarație este anexă la „Angajamentul ferm” privind susținerea noastră tehnică și profesională oferită

VALDCONGRUP S.R.L.

(denumirea ofertantului/candidatului)

Data completării ,

Terț susținător,

Nu este

(semnătură autorizată)

S.C. "VALDCONGRUP" S.R.L.

C/f: 100960000374

Email: valdcongrup@gmail.com

Tel: 0 22 428393; 0 78 664664

Fax: 0 22 428062

Adresa: str. Uzinelor 171/2, Chișinău, Republica Moldova



Anexa nr. 21

la Documentația standard nr. \_\_\_\_\_  
din " \_\_\_\_ " \_\_\_\_\_ 20\_\_

## DECLARAȚIE TERȚ SUSȚINĂTOR PROFESIONAL

Terț susținător profesional

*Nu este*

(denumirea)

### Declarație

Subsemnatul, reprezentant împuternicit al

*Nu este*

(denumirea terțului susținător tehnic și profesional)

, declar pe propria răspundere, sub sancțiunile aplicabile faptei de fals în acte publice, că datele prezentate în tabelul anexat privind efectivul mediu anual al personalului de specialitate angajat care urmează a fi efectiv alocat pentru îndeplinirea contractului de achiziție publică \_\_\_\_\_ sunt reale.

MTender ID ocds-b3wdp1-MD-1661327290218

### LISTA

privind personalului de specialitate angajat care urmează a fi efectiv alocat pentru îndeplinirea contractului de achiziție publică

	Anul 1	Anul 2	Anul 3
Personalul de specialitate			

Anexez declarației, CV-urile personalului de specialitate, precum și ale personalului care va fi alocat efectiv pentru îndeplinirea contractului de achiziție publică.

Subsemnatul declar că informațiile furnizate, referitoare la experiența anterioară, capacitățile tehnice și personalul de specialitate angajat sunt complete și corecte în fiecare detaliu și înțeleg că autoritatea contractantă are dreptul de a solicita, în scopul verificării și confirmării declarațiilor, situațiilor și documentelor care însoțesc oferta, orice informații suplimentare în scopul verificării datelor din prezenta declarație. Subsemnatul autorizez prin prezenta orice instituție, societate comercială, bancă, alte persoane juridice să furnizeze informații reprezentanților autorizați ai **Primăria s. Cernița**

**R. MOLDOVA, r-nul Florești, s.Cernița**

(denumirea și adresa autorității contractante)

cu privire la orice aspect tehnic și financiar în legătură cu activitatea noastră.

Prezenta declarație este anexă la „Angajamentul ferm” privind susținerea noastră tehnică și profesională oferită

**VALDCONGRUP S.R.L.**

(denumirea ofertantului/candidatului)

Data completării ,

Terț susținător,

*Nu este*

(semnătură autorizată)

S.C. "VALDCONGRUP" S.R.L.

C/f: 1009600000374

Email: valdcongrup@gmail.com

Tel: 0 22 428393; 0 78 664664

Fax: 0 22 428062

Adresa: str. Uzinelor 171/2, Chișinău, Republica Moldova



FORMULARUL F3.7

## FORMULAR INFORMATIV DESPRE OFERTANT

<b>1. Denumirea/numele</b>	<b>VALDCONGRUP S.R.L.</b>
<b>2. Codul Fiscal:</b>	1009600000374
<b>3. Adresa sediului central:</b>	str. Uzinelor 171/2, mun. Chișinău, Republica Moldova
<b>4. Telefon:</b>	0 22 428393; 0 78 664664
<b>Fax:</b>	0 22 428062
<b>E-mail:</b>	<a href="mailto:valdcongrup@gmail.com">valdcongrup@gmail.com</a>
<b>5. Certificatul de înregistrare:</b>	MD 0086878 din 03.02.2009 (numărul, data înregistrării)
	Camera de înregistrare de stat (instituția emitentă)
<b>6. Obiectul de activitate, pe domenii:</b>	Construcții de clădiri și construcții inginerești, instalații și rețele tehnico-edilitare, reconstrucții. (în conformitate cu prevederile din statutul propriu)
<b>7. Autorizație (certificat)</b>	<b>Seria A MMII Nr. 037657 din 25.02.2009</b> , emisă de Camera de Licențiere (numărul, data, instituția emitentă, genurile de activitate)
<b>8. Birourile filialelor/sucursalelor locale, dacă este cazul:</b>	Nu sunt (adresa completă, telefon/telex/fax, certificate de înregistrare)
<b>9. Principala piață de afaceri:</b>	Republica Moldova
<b>10. Cifra de afaceri pe ultimii 3 ani:</b>	

Nr. d/o	Anul	Cifra de afaceri anuală la 31 decembrie, lei
1	2019	26 739 963
2	2020	22 882 688
3	2021	73 505 901
<b>Media anuală:</b>		<b>41 042 851</b>

Data completării:

15 septembrie 2022

Semnat:

(semnătura)

Nume:

ȚURCAN Denis

L. Ș.

Funcția în cadrul firmei:

Director

Denumirea firmei și sigiliu:

VALDCONGRUP S.R.L.

S.C. "VALDCONGRUP" S.R.L.

C/f: 1009600000374

Email: valdcongrup@gmail.com

Tel: 0 22 428393; 0 78 664664

Fax: 0 22 428062

Adresa: str. Uzinelor 171/2, Chișinău, Republica Moldova



APROBAT  
prin Ordinul  
Ministrului Finanțelor  
nr. din

## FORMULARUL STANDARD AL DOCUMENTULUI UNIC DE ACHIZIȚII EUROPEAN

1. Documentul unic de achiziții european, (în continuare, DUAE) este o declarație pe proprie răspundere, prin care operatorul economic confirmă îndeplinirea criteriilor de calificare și selecție necesare în cadrul procedurilor de achiziție publică în Republica Moldova.
2. Formularul este completat, semnat electronic și transmis autorității contractante la depunerea ofertei.
3. Un DUAE depus de către operatorul economic în cadrul unei proceduri de achiziție publică anterioară poate fi reutilizat, cu condiția ca informațiile cuprinse în formular să fie corecte și valabile la data depunerii acestuia.
4. Ofertantul care prezintă în DUAE informații false sau documentele justificative prezentate nu confirmă informația indicată în documentul prezentat este exclus din procedura de achiziție publică și/sau poate răspunde conform legislației.
5. Formularul DUAE este constituit din 7 capitole, și anume:
  - 1) Capitolul I. Informații privind procedura de achiziție publică și autoritatea/entitatea contractantă;
  - 2) Capitolul II. Informații referitoare la operatorul economic;
  - 3) Capitolul III. Motive de excludere din cadrul procedurii de achiziție publică;
  - 4) Capitolul IV. Criteriile de calificare și selecție a operatorilor economici;
  - 5) Capitolul V. Indicații generale pentru criteriile de selecție a operatorilor economici;
  - 6) Capitolul VI. Preselecția candidaților pentru procedura de atribuire a contractului de achiziție publică;
  - 7) Capitolul VII. Declarații finale.
6. Prezentarea formularului DUAE la depunerea ofertei care nu este conform cu cerințele stabilite în Documentația de atribuire duce la respingerea ofertei.

Semnat:

**MSign**

(semnătura)

Nume:

ȚURCAN Denis

Funcția:

Director

**MSign**

Antreprenor:

VALDCONGRUP S.R.L.

S.C. "VALDCONGRUP" S.R.L.

C/f: 1009600000374

Email: valdcongrup@gmail.com

Tel: 0 22 428393; 0 78 664664

Fax: 0 22 428062

Adresa: str. Uzinelor 171/2, Chișinău, Republica Moldova



APROBAT  
prin Ordinul  
Ministrului Finanțelor  
nr.     din

## Capitolul I. Informații privind procedura de achiziție publică și autoritatea/entitatea contractantă

Compartimentul se completează doar de către autoritatea/entitatea contractantă.

Cod poziție	Conținutul cerinței	Răspuns
1	2	3
<b>A. Informații despre publicare</b>		
1A.1	Numărul anunțului/invitației publicate în Buletinul achizițiilor publice, și după caz numărul anunțului publicat în Jurnalul Oficial al Uniunii Europene	<a href="#">ocds-b3wdp1-MD-1661327290218</a>
<b>B. Identitatea autorității/entității contractante</b>		
1B.1	Denumirea autorității/entității contractante	Primăria s.Cernița
1B.2	Număr unic de identificare (IDNO) a autorității/entității contractante	1007601010389

Semnat:

**MSign**

(semnătura)

Nume:

ȚURCAN Denis

Funcția:

Director

Antreprenor

VALDCONGRUP S.R.L.

**MSign**

S.C. "VALDCONGRUP" S.R.L.

C/f: 1009600000374

Email: valdcongrup@gmail.com

Tel: 0 22 428393; 0 78 664664

Fax: 0 22 428062

Adresa: str. Uzinelor 171/2, Chişinău, Republica Moldova



APROBAT  
prin Ordinul  
Ministrului Finanţelor  
nr. din

## Capitolul II. Informații referitoare la operatorul economic

Compartimentul se completează doar de către operatorii economici.

Cod poziție	Conținutul cerinței	Răspuns
1	2	3
<b>A. Informații privind operatorul economic</b>		
2A.1	Denumirea operatorul economic	<b>VALDCONGRUP S.R.L.</b>
2A.2	Țara	Republica Moldova
2A.3	Cod poștal	MD-2023
2A.4	Oraș/Localitate	str. Uzinelor 171/2, mun. Chişinău, Republica Moldova
2A.5	Adresa juridică	str. Uzinelor 171/2, mun. Chişinău, Republica Moldova
2A.6	Pagina web	<a href="http://valdcongrup.md/">http://valdcongrup.md/</a>
2A.7	Persoana sau persoanele de contact	<b>ȚURCAN Denis</b>
2A.7.1	Telefon	0 22 428393; 0 78 664664
2A.7.2	Adresa de e-mail	<a href="mailto:valdcongrup@gmail.com">valdcongrup@gmail.com</a>
2A.8	Număr unic de identificare (IDNO/IDNP)	1009600000374
2A.9	Numărul cod TVA	0404313
2A.10	Forma organizatorico-juridică a activității de antreprenoriat	Societate cu Răspundere Limitată
2A.11	Informația cu privire la numele acționarilor/asociaților/beneficiarului	
2A.11	Numele acționarilor / asociaților	Țurcan Denis, Țurcan Lucia
2A.11.2	Numele beneficiarului efectiv <i>[beneficiar efectiv – persoană fizică ce deține sau controlează în ultimă instanță o persoană fizică sau juridică ori beneficiar al unei societăți de investiții sau administrator al societății de investiții, ori persoană în al cărei nume se desfășoară o activitate sau se realizează o tranzacție și/sau care deține, direct sau indirect, dreptul de proprietate sau controlul asupra a cel puțin 25% din acțiuni sau din dreptul de vot al persoanei juridice ori asupra bunurilor aflate în administrare fiduciară]</i>	Țurcan Denis, Țurcan Lucia

2A.11.3	Cetățenia beneficiarului efectiv ( <i>legătură juridico-politică permanentă a persoanei fizice definite conform poziției 2A.11.2</i> )	Republica Moldova
2A.12	Operatorul economic este: · întreprindere mică · întreprindere mijlocie · și altele	· întreprindere mijlocie <input checked="" type="checkbox"/>
2A.13	În cazul în care achiziția este rezervată: operatorul economic este un atelier protejat sau o întreprindere socială, sau va asigura executarea contractului în contextul programelor de angajare protejată?	Da <input type="checkbox"/> Nu <input checked="" type="checkbox"/>
2A.13.1	<i>Dacă da, care este procentul corespunzător de lucrători cu dizabilități sau defavorizați?</i>	număr
2A.13.2	<i>Specificați cărei sau căror categorii de lucrători cu dizabilități sau defavorizați le aparțin angajații în cauză?</i>	text
2A.14	Operatorul economic participă la procedura de achiziții publice împreună cu alți operatori economici?	Da <input type="checkbox"/> Nu <input checked="" type="checkbox"/>
2A.14.1	<i>Dacă Da, precizați rolul operatorului economic în cadrul grupului (lider, responsabil cu îndeplinirea unor sarcini specifice, etc).</i>	text
2A.14.2	<i>Numiți operatorii economici care participă la procedura respectivă de achiziție publică.</i>	text
2A.14.3	<i>Specificați denumirea grupului participant.</i>	text

Notă. Dacă ați răspuns Da la întrebarea 2A.14, asigurați-vă ca operatorii economici menționați să prezinte un formular DUAE separat.

## **B. Informații privind reprezentanții operatorului economic**

Indicați numele persoanei (persoanelor) împuternicită (împuternicite) să îl reprezinte pe operatorul economic în scopurile prezentei proceduri de achiziție publică.

2B.1	Nume și prenume	<b>ȚURCAN Denis</b>
2B.2	Poziție/acționând în calitate de..	Director
2B.3	Țară	Republica Moldova
2B.4	Telefon	0 22 428393; 0 78 664664
2B.5	Adresa de e-mail	<a href="http://valdcongrup.md/">http://valdcongrup.md/</a>

## **C. Informații privind utilizarea capacităților altor entități**

2C.1	Operatorul economic utilizează capacitățile altor entități pentru a satisface criteriile de selecție prevăzute în capitolul IV, precum și (dacă este cazul) criteriile și regulile menționate în capitolul V de mai jos?	Da <input type="checkbox"/> Nu <input checked="" type="checkbox"/>
------	--	--



Notă. Dacă ați răspuns Da la întrebarea 2C.1, prezentați un formular DUAE separat care să cuprindă informațiile solicitate în secțiunile A și B din capitolul respectiv și din capitolul III pentru fiecare dintre entitățile în cauză, completat și semnat în mod corespunzător de entitățile în cauză. Atragem atenția asupra faptului că trebuie incluși, de asemenea, tehnicienii sau organismele tehnice implicate, indiferent dacă fac sau nu parte din întreprinderea operatorului economic, în special cei care răspund de controlul calității și, în cazul contractelor de achiziții publice de lucrări, tehnicienii sau organismele tehnice la care poate face apel operatorul economic în vederea executării lucrărilor. În măsura în care este relevant pentru capacitatea (capacitățile) specifică (specifice) utilizată (utilizate) de operatorul economic, includeți informațiile prevăzute în capitolele IV și V pentru fiecare dintre entitățile în cauză.

**D. Informații privind subcontractanții pe ale căror capacități operatorul economic se bazează**

2D.1	Operatorul economic intenționează să subcontracteze vreo parte din contract cu alți operatori economici?	Da <input checked="" type="checkbox"/> Nu
2D.1.1	Dacă Da, enumerați subcontractanții propuși.	text

Semnat: \_\_\_\_\_ **MSign**

(semnătura)

Nume: ȚURCAN Denis

Funcția: Director

Antreprenor: VALDCONGRUP S.R.L.

**MSign**

S.C. "VALDCONGRUP" S.R.L.

C/f: 1009600000374

Email: valdcongrup@gmail.com

Tel: 0 22 428393; 0 78 664664

Fax: 0 22 428062

Adresa: str. Uzinelor 171/2, Chișinău, Republica Moldova



APROBAT  
prin Ordinul  
Ministrului Finanțelor  
nr. din

## Capitolul III. Motive de excludere din cadrul procedurii de achiziție publică

Compartimentul se completează doar de către operatorii economici.

Cod poziție	Conținutul cerinței	Răspuns
1	2	3
<b>A. Motive referitoare la condamnări prin hotărârea definitivă a unei instanțe judecătorești</b>		
1	2	3
3A.1	<b>Participare la o organizație criminală.</b> Operatorul economic însuși sau orice persoană care este membru al organismului de administrare, de conducere sau de supraveghere al acestuia sau care are putere de reprezentare, de decizie sau de control în cadrul acestuia a făcut obiectul unei condamnări pronunțate printr-o hotărâre definitivă pentru participare la o organizație criminală, printr-o condamnare pronunțată cu cel mult cinci ani în urmă sau în care continuă să se aplice o perioadă de excludere prevăzută în mod direct în condamnare?	Da    √Nu
3A.2	<b>Corupție.</b> Operatorul economic însuși sau orice persoană care este membru al organismului de administrare, de conducere sau de supraveghere al acestuia sau care are putere de reprezentare, de decizie sau de control în cadrul acestuia a făcut obiectul unei condamnări pentru corupție pronunțate printr-o hotărâre definitivă, printr-o condamnare pronunțată cu cel mult cinci ani în urmă sau în care continuă să se aplice o perioadă de excludere prevăzută în mod direct în condamnare?	Da    √Nu
3A.3	<b>Fraude.</b> Operatorul economic însuși sau orice persoană care este membru al organismului de administrare, de conducere sau de supraveghere al acestuia sau care are putere de reprezentare, de decizie sau de control în cadrul acestuia a făcut obiectul unei condamnări pentru fraudă pronunțate printr-o hotărâre definitivă, printr-o condamnare pronunțată cu cel mult cinci ani în urmă sau în care continuă să se aplice o perioadă de excludere prevăzută în mod direct în condamnare?	Da    √Nu

3A.4	<p><b>Infracțiunile teroriste sau infracțiunile legate de activitățile teroriste.</b></p> <p>Operatorul economic însuși sau orice persoană care este membru al organismului de administrare, de conducere sau de supraveghere al acestuia sau care are putere de reprezentare, de decizie sau de control în cadrul acestuia a făcut obiectul unei condamnări pentru infracțiuni teroriste sau infracțiuni legate de activități teroriste, pronunțate printr-o hotărâre definitivă, printr-o condamnare pronunțată cu cel mult cinci ani în urmă sau în care continuă să se aplice o perioadă de excludere prevăzută în mod direct în condamnare?</p>	Da	√Nu
3A.5	<p><b>Spălare de bani sau finanțarea terorismului.</b></p> <p>Operatorul economic însuși sau orice persoană care este membru al organismului de administrare, de conducere sau de supraveghere al acestuia sau care are putere de reprezentare, de decizie sau de control în cadrul acestuia a făcut obiectul unei condamnări pentru infracțiuni teroriste sau infracțiuni legate de activități teroriste, pronunțate printr-o hotărâre definitivă, printr-o condamnare pronunțată cu cel mult cinci ani în urmă sau în care continuă să se aplice o perioadă de excludere prevăzută în mod direct în condamnare?</p>	Da	√Nu
3A.6	<p><b>Exploatarea prin muncă a copiilor și alte forme de trafic de persoane.</b></p> <p>Operatorul economic însuși sau orice persoană care este membru al organismului de administrare, de conducere sau de supraveghere al acestuia sau care are putere de reprezentare, de decizie sau de control în cadrul acestuia a făcut obiectul unei condamnări pronunțate printr-o hotărâre definitivă pentru exploatarea prin muncă a copiilor și alte forme de trafic de persoane, printr-o condamnare pronunțată cu cel mult cinci ani în urmă sau în care continuă să se aplice o perioadă de excludere prevăzută în mod direct în condamnare?</p>	Da	√Nu
3A.7	În cazul că răspunsul este Da pentru cel puțin una din întrebările 3A.1 – 3A.6, puteți furniza dovezi care să arate că măsurile luate sunt suficiente pentru a demonstra fiabilitatea, în pofida existenței unui motiv de excludere?	Da	√Nu
3A.7.1	<i>Dacă Da, descrieți aceste măsuri.</i>	text	
<b>B. Motive privind plata impozitelor sau/și a contribuțiilor de asigurări sociale</b>			
<b>Plata impozitelor</b>			
3B.1	Operatorul economic și-a onorat obligațiile cu privire la plata impozitelor, taxelor și contribuțiilor sociale în conformitate cu prevederile legale în vigoare în Republica Moldova sau în țara în care este stabilit?	√Da	Nu
3B.1.1	<i>Dacă Nu, în ce mod a fost stabilită obligația cu privire la plata impozitelor, taxelor și contribuțiilor sociale?</i>	text	
3B.1.2	<i>În cazul în care, încălcarea cu referire la obligațiile privind plata impozitelor, taxelor și contribuțiilor sociale a fost stabilită printr-o hotărâre judecătorească sau administrativă, această decizie este definitivă?</i>	Da	√Nu

3B.1.3	În cazul în care, încălcarea cu referire la obligațiile privind plata impozitelor, taxelor și contribuțiilor sociale a fost stabilită printr-o hotărâre judecătorească sau administrativă, precizați data și numărul deciziei.	text
3B.2	Operatorul economic beneficiază, în condițiile legii, de eșalonarea obligațiilor de plată a impozitelor, taxelor și contribuțiilor de asigurări sociale ori de alte facilități în vederea plății acestora, inclusiv a majorărilor de întârziere (penalităților) și/sau a amenzilor?  Notă: Se completează doar în cazul în care ați răspuns Nu, la întrebarea din 3B.1.	Da    √Nu
3B.2.1	Dacă Da, operatorul economic este în măsură să furnizeze actul privind eșalonarea obligațiilor de plată a impozitelor, taxelor și contribuțiilor de asigurări sociale ori de alte facilități în vederea plății acestora?	Da    √Nu
3B.3	Operatorul economic este în măsură să furnizeze un certificat cu privire la plata impozitelor sau să furnizeze informații privind onorarea obligațiilor fiscale?	√Da    Nu
3B.4	Informațiile privind lipsa/existența restanțelor față de bugetul public național sunt disponibile gratuit pentru autorități, prin accesarea unei baze de date naționale? Dacă da, specificați informația care ar permite verificarea.	Adresa de internet: <a href="https://www.sfs.md/">https://www.sfs.md/</a>
		Autoritatea sau organismul emitent(ă): <b>Serviciul Fiscal de Stat</b>
		Referința exactă a documentației: <b>Nu este</b>

### C. Includerea în lista de interdicție a operatorilor economici

3C.1	Operatorul economic este înscris în lista de interdicție a operatorilor economici?	Da    √Nu
3C.1.1	În cazul că răspunsul este Da pentru întrebarea 3C.1, puteți furniza dovezi care să arate că măsurile luate sunt suficiente pentru a demonstra fiabilitatea, în pofida existenței unui motiv de excludere?	Da    √Nu
3C.1.2	Dacă Da, descrieți aceste măsuri.	text

### D. Motive legate de insolvabilitate, conflicte de interese sau abateri profesionale

	<b>Obligațiile aplicabile în domeniul mediului, muncii și asigurărilor sociale</b>	
3D.1	Operatorul economic a încălcat obligațiile în domeniul mediului în ultimii 3 ani?	Da    √Nu
3D.1.1	În cazul că răspunsul este Da pentru întrebarea 3D.1, puteți furniza dovezi care să arate că măsurile luate sunt suficiente pentru a demonstra fiabilitatea, în pofida existenței unui motiv de excludere?	Da    √Nu
3D.1.2	Dacă Da, descrieți aceste măsuri.	text
3D.2	Operatorul economic a încălcat obligațiile în domeniul social în ultimii 3 ani?	Da    √Nu
3D.2.1	În cazul că răspunsul este Da pentru întrebarea 3D.2, puteți furniza dovezi care să arate că măsurile luate sunt suficiente pentru a demonstra fiabilitatea, în pofida existenței unui motiv de excludere?	Da    √Nu
3D.2.2	Dacă Da, descrieți aceste măsuri.	text
3D.3	Operatorul economic a încălcat obligațiile în domeniul muncii în ultimii 3 ani?	Da    √Nu

3D.3.1	<i>În cazul că răspunsul este Da pentru întrebarea 3D.3, puteți furniza dovezi care să arate că măsurile luate sunt suficiente pentru a demonstra fiabilitatea, în pofida existenței unui motiv de excludere?</i>	Da	√Nu
3D.3.2	<i>Dacă Da, descrieți aceste măsuri.</i>	text	
<b>Insolvabilitatea</b>			
3D.4	Operatorul economic este în situație de insolvabilitate sau de lichidare a activității antreprenoriale ca urmare a unei hotărâri judecătorești?	Da	√Nu
3D.4.1	<i>În cazul că răspunsul este Da pentru întrebarea 3D.4, puteți furniza dovezi care să arate că măsurile luate sunt suficiente pentru a demonstra fiabilitatea, în pofida existenței unui motiv de excludere?</i>	Da	√Nu
3D.4.2	<i>Dacă Da, descrieți aceste măsuri.</i>	text	
<b>Active administrate de lichidator</b>			
3D.5	Activele operatorului economic sunt administrate de un lichidator sau de o instanță?	Da	√Nu
3D.5.1	<i>În cazul că răspunsul este Da pentru întrebarea 3D.5, puteți furniza dovezi care să arate că măsurile luate sunt suficiente pentru a demonstra fiabilitatea, în pofida existenței unui motiv de excludere?</i>	Da	√Nu
3D.5.2	<i>Dacă Da, descrieți aceste măsuri.</i>	text	
<b>Activitățile economice sunt suspendate</b>			
3D.6	Activitățile economice ale operatorului economic sunt suspendate?	Da	√Nu
3D.6.1	<i>În cazul că răspunsul este Da pentru întrebarea 3D.6, puteți furniza dovezi care să arate că măsurile luate sunt suficiente pentru a demonstra fiabilitatea, în pofida existenței unui motiv de excludere?</i>	Da	√Nu
3D.6.2	<i>Dacă Da, descrieți aceste măsuri.</i>	text	
<b>Acorduri cu alți operatori economici care vizează denaturarea concurenței</b>			
3D.7	Operatorul economic, în ultimii 3 ani, a încheiat acorduri cu alți operatori economici care au ca obiect denaturarea concurenței, fapt constatat prin decizie a organului abilitat în acest sens?	Da	√Nu
3D.7.1	<i>În cazul că răspunsul este Da pentru întrebarea 3D.7, puteți furniza dovezi care să arate că măsurile luate sunt suficiente pentru a demonstra fiabilitatea, în pofida existenței unui motiv de excludere?</i>	Da	√Nu
3D.7.2	<i>Dacă Da, descrieți aceste măsuri.</i>	text	
<b>Conflict de interese</b>			
3D.8	Operatorul economic se află într-o situație de conflict de interese care nu poate fi remediată?	Da	√Nu
3D.8.1	<i>În cazul că răspunsul este Da pentru întrebarea 3D.8, puteți furniza dovezi care să arate că măsurile luate sunt suficiente pentru a demonstra fiabilitatea, în pofida existenței unui motiv de excludere?</i>	Da	√Nu
3D.8.2	<i>Dacă Da, descrieți aceste măsuri.</i>	text	
<b>Etica profesională</b>			
3D.9	Operatorul economic a fost condamnat, în ultimii 3 ani, prin hotărâre definitivă a unei instanțe judecătorești, pentru o faptă care a adus atingere eticii profesionale sau pentru comiterea unei greșeli în materie profesională?	Da	√Nu

3D.9.1	<i>În cazul că răspunsul este Da pentru întrebarea 3D.9, puteți furniza dovezi care să arate că măsurile luate sunt suficiente pentru a demonstra fiabilitatea, în pofida existenței unui motiv de excludere?</i>	Da    √Nu
3D.9.2	<i>Dacă Da, descrieți aceste măsuri.</i>	text
	<b>Integritatea</b>	
3D.10	Operatorul economic, în ultimii 3 ani, se face vinovat de o abatere profesională, care îi pune la îndoială integritatea?	Da    √Nu
3D.10.1	<i>În cazul că răspunsul este Da pentru întrebarea 3D.10, puteți furniza dovezi care să arate că măsurile luate sunt suficiente pentru a demonstra fiabilitatea, în pofida existenței unui motiv de excludere?</i>	Da    √Nu
3D.10.2	<i>Dacă Da, descrieți aceste măsuri.</i>	text

**Semnat:**

**MSign**

(semnătura)

**Nume:**

ȚURCAN Denis

**Funcția:**

Director

**Antreprenor**

VALDCONGRUP S.R.L.

**MSign**

S.C. "VALDCONGRUP" S.R.L.

C/f: 1009600000374

Email: valdcongrup@gmail.com

Tel: 0 22 428393; 0 78 664664

Fax: 0 22 428062

Adresa: str. Uzinelor 171/2, Chișinău, Republica Moldova



APROBAT  
prin Ordinul  
Ministrului Finanțelor  
nr. din

## Capitolul IV. Criteriile de calificare și selecție a operatorilor economici

Compartimentul se completează doar de către operatorii economici.

Cod poziție	Conținutul cerinței	Răspuns
1	2	3
<b>A. Capacitatea de exercitare a activității profesionale</b>		
4A.1	Operatorul economic este în măsură să furnizeze documentul/documentele prin care se va demonstra înregistrarea acestuia?	√Da Nu
4A.1.1	<i>Dacă Da, indicați actele de înregistrare a activității antreprenoriale și genul (genurile) de activitate determinate de legislație, aferent obiectului procedurii de atribuire a contractului, în baza căreia întreprinderea are dreptul să execute viitorul contract de achiziție publică.</i>	<b>MD 0086878 din 03.02.2009</b>
4A.1.2	<i>Actele de înregistrare a activității antreprenoriale, sunt disponibile gratuit pentru autorități dintr-o bază de date națională? Dacă da, specificați informația care ar permite verificarea.</i>	<i>Adresa de internet:</i> <a href="http://www.asp.gov.md">http://www.asp.gov.md</a>
		<i>Autoritatea sau organismul emitent(ă):</i> <b>Agenția Servicii Publice</b>
		<i>Referința exactă a documentației:</i> <b>Nu este</b>
4A.2	Activitatea antreprenorială deține o certificare și/sau o autorizare echivalentă aferent obiectului procedurii de atribuire a contractului, în cadrul unui sistem național?	√Da Nu
4A.2.1	<i>Dacă Da, operatorul economic este în măsură să furnizeze documentul/documentele prin care se va demonstra certificarea și/sau autorizarea activității acestuia?</i>	√Da Nu
4A.2.3	<i>Actele privind certificarea sau autorizarea sunt disponibile gratuit pentru autorități, dintr-o bază de date națională? Dacă da, specificați informația care ar permite verificarea.</i>	<i>Adresa de internet:</i> <a href="http://www.asp.gov.md">http://www.asp.gov.md</a>
		<i>Autoritatea sau organismul emitent(ă):</i> <b>Agenția Servicii Publice</b>
		<i>Referința exactă a documentației:</i> <b>Nu este cazul</b>
4A.3	Genurile de activitate, și/sau certificarea, și/sau autorizarea privind activitatea de întreprinzător, acoperă criteriile de selecție impuse de autoritatea/entitatea contractantă în anunțul/invitația de participare?	√Da Nu
<b>B. Capacitatea economică și financiară</b>		
	<b>Declarații bancare</b>	

4B.1	Operatorul economic este în măsură să furnizeze declarații bancare sau, după caz, dovezi privind asigurarea riscului profesional în conformitate cu cerințele din documentația de atribuire?	√Da Nu
4B.1.1	Informația menționată la punctul 4B.1 este disponibilă gratuit pentru autorități, dintr-o bază de date națională? Dacă da, specificați informația care ar permite verificarea ei.	Adresa de internet: <a href="http://energbank.com">http://energbank.com</a> Autoritatea sau organismul emitent(ă): <b>B.C. Energbank S.A.</b> Referința exactă a documentației: <b>Nu este</b>
	<b>Cifra de afaceri anuală (volumul vânzărilor)</b>	
4B.2	Operatorul economic este în măsură să demonstreze o cifră de afaceri anuală, după cum urmează:  Valoare <b>73 505 901 MDL</b> Perioada <b>Anul 2021</b>  Notă. Se completează de către autoritatea contractantă valoarea și perioada	√Da Nu
4B.2.1	Specificați care este cifra de afaceri anuală, conform datelor din raportul financiar.	Valoarea <b>73 505 901 MDL</b> Anul <b>2021</b>
	<b>Cifra de afaceri medie anuală</b>	
4B.3	Operatorul economic este în măsură să demonstreze o cifră medie anuală de afaceri, după cum urmează:  Valoare <b>41 042 851 MDL</b> Perioada <b>3 Ani</b>  Notă. Se completează de către autoritatea contractantă valoarea și perioada	√Da Nu
4B.3.1	Specificați cifra de afaceri, conform datelor din raportul financiar.	Valoarea <b>26 739 963 MDL</b> Anul <b>2019</b> Valoarea <b>22 882 688 MDL</b> Anul <b>2020</b> Valoarea <b>73 505 901 MDL</b> Anul <b>2021</b> Valoarea medie totală <b>41 042 851 MDL</b>
	<b>Raport financiar</b>	
4B.4	Operatorul economic este în măsură să furnizeze raportul financiar înregistrat, extrase din raportul financiar?	√Da Nu
4B.5	Informațiile privind situația economică și financiară sunt disponibile gratuit pentru autorități, dintr-o bază de date națională? Dacă da, specificați informația care ar permite verificarea.	Adresa de internet: <a href="https://statistica.gov.md/">https://statistica.gov.md/</a> Autoritatea sau organismul emitent(ă): <b>Biroul Național de Statistică</b> Referința exactă a documentației: <b>Nu este</b>
<b>C. Capacitatea tehnică și/sau profesională</b>		
4C.1	Operatorul economic este în măsură să furnizeze documentele solicitate de către autoritatea/entitatea contractantă în anunțul de participare, care demonstrează capacitatea tehnică și/sau profesională pentru executarea viitorului contract.	√Da Nu
	Informațiile privind capacitatea tehnică și/sau	Adresa de internet: <a href="http://valdcongrup.md/">http://valdcongrup.md/</a>



4C.1.1	<i>profesională sunt disponibile gratuit pentru autorități, dintr-o bază de date națională? Dacă da, specificați informația care ar permite verificarea.</i>	Autoritatea sau organismul emitent(ă): <b>VALDCONGRUP S.R.L.</b> Referința exactă a documentației: <b>valdcongrup@gmail.com</b>
	<b>Instalații tehnice și măsuri de asigurare a calității</b>	
4C.2	Operatorul economic este în măsură să furnizeze detalii referitoare la tehnicienii sau organismele tehnice, specificate în anunțul de participare/documentația de atribuire, pe care autoritatea/entitatea contractantă le poate solicita, în special cele responsabile de controlul calității în legătură cu acest exercițiu de achiziție publică?	√Da Nu
4C.3	Operatorul economic este în măsură să furnizeze o informație cu privire la sistemele de management și de trasabilitate utilizate în cadrul lanțului de aprovizionare?	√Da Nu
4C.3.1	<i>Informațiile sunt disponibile gratuit pentru autorități, dintr-o bază de date națională? Dacă da, specificați informația care ar permite verificarea.</i>	Adresa de internet: <a href="http://valdcongrup.md/">http://valdcongrup.md/</a> Autoritatea sau organismul emitent(ă): <b>VALDCONGRUP S.R.L.</b> Referința exactă a documentației: <b>valdcongrup@gmail.com</b>
	<b>Utilaje, instalații și echipament tehnic</b>	
4C.4	Operatorul economic dispune de utilaje și echipament necesar pentru îndeplinirea corespunzătoare a contractului de achiziție publică?	√Da Nu
4C.5	Operatorul economic este în măsură să furnizeze o informație cu privire la dotările specifice, utilajul și echipamentul necesar pentru îndeplinirea contractului, conform cerințelor stabilite în anunțul de participare și documentația de atribuire?	√Da Nu
	<b>Pregătirea profesională și calificarea personalului</b>	
4C.6	Operatorul economic are în cadrul întreprinderii personal calificat conform cerințelor stabilite în anunțul de participare sau în documentația de atribuire?	√Da Nu
4C.7	Operatorul economic este în măsură să furnizeze o informație privind personalul de specialitate propus pentru executarea contractului, conform cerințelor stabilite în anunțul de participare și documentația de atribuire?	√Da Nu
4C.8	Indicați efectivele medii anuale de personal angajat din ultimii trei ani de activitate.	Anul 2019 Angajați 51 persoane Anul 2020 Angajați 46 persoane Anul 2021 Angajați 57 persoane
	<b>Numărul membrilor personalului de conducere</b>	
4C.9	Indicați numărul membrilor personalului de conducere ale operatorului economic pe parcursul ultimilor trei ani.	Anul 2019 Angajați 6 persoane Anul 2020 Angajați 8 persoane Anul 2021 Angajați 7 persoane
	<b>Mostre, descrieri, fotografii</b>	

4C.10	Operatorul economic este în măsură să furnizeze eşantioane (mostre), descrieri și/sau fotografii ale produselor/serviciilor care urmează să fie furnizate/prestate, conform cerințelor stabilite în documentația de atribuire?	√Da Nu
<b>Pentru contractele de achiziție publică de lucrări</b>		
4C.11	În perioada de referință, operatorul economic a îndeplinit lucrări specifice sau similare obiectului de achiziție indicat în anunțul de participare și în documentația de atribuire?	√Da Nu
4C.11.1	<i>Dacă Da, enumerați-le specificând descrierea lucrărilor, valoarea lor, data de începere, data procesului verbal de recepție la terminarea lucrărilor, beneficiarul și altă informație relevantă.</i>	<b>Construirea rețelei de apeduct în s. Biliceniei Vechi r-nul Sîngerei cu conectarea la sursele de apă din râul Nistru prin branșament la apeductul Bălți-Sîngerei etapa III</b>
		<b>9 208 013,00 MDL</b>
		21.10.2020
		23.03.2022
<b>Primăria com. Biliceniei Vechi r-nul Sîngerei</b>		
<b>Pentru contractele de achiziție publică de bunuri</b>		
4C.12	În perioada de referință, operatorul economic a efectuat livrări specifice obiectului de achiziție indicat în anunțul de participare și în documentația de atribuire?	Da √Nu
4C.12.1	<i>Dacă Da, enumerați-le specificând descrierea livrărilor, valoarea lor, data de începere, data furnizării, beneficiarul și altă informație relevantă.</i>	text
<b>Pentru contractele de achiziție publică de servicii</b>		
4C.13	În perioada de referință, operatorul economic a prestat servicii similare cu obiectul de achiziție indicat în anunțul de participare și în documentația de atribuire?	Da √Nu
4C.13.1	<i>Dacă Da, enumerați-le specificând descrierea serviciilor, valoarea lor, durata de execuție, data începerii, beneficiarul și altă informație relevantă.</i>	text
4C.14	În cazul că răspunsul este Da pentru una din întrebările 4C.11 – 4C.13, puteți furniza dovezi prin care se va demonstra îndeplinirea lucrărilor, livrarea bunurilor, prestarea serviciilor similare conform cerințelor documentației de atribuire?	√Da Nu
<b>D. Standarde de asigurare a calității</b>		
4D.1	Operatorul economic este în măsură să furnizeze certificate emise de organisme independente prin care se atestă faptul că operatorul economic respectă standardele de asigurare a calității conform cerințelor stabilite în anunțul de participare și în documentația atribuire?	√Da Nu
4D.2	Informațiile privind standardele de asigurare a calității, sunt disponibile gratuit pentru autorități, dintr-o bază de date națională? Dacă da, specificați informația care ar permite verificarea.	Adresa de internet: <a href="http://valdcongrup.md/">http://valdcongrup.md/</a>
		Autoritatea sau organismul emitent(ă): <b>VALDCONGRUP S.R.L.</b>
		Referința exactă a documentației: <b>valdcongrup@gmail.com</b>
<b>E. Standarde de protecție a mediului</b>		

4E.1	Operatorul economic este în măsură să furnizeze certificate emise de organisme independente prin care se atestă faptul că operatorul economic respectă standardele de protecție a mediului, conform cerințelor stabilite în anunțul de participare și în documentația de atribuire?	√Da Nu
4E.2	Informațiile privind standardele de protecția mediului, sunt disponibile gratuit pentru autorități, dintr-o bază de date națională? Dacă da, specificați informația care ar permite verificarea.	<i>Adresa de internet:</i> <a href="http://valdcongrup.md/">http://valdcongrup.md/</a>
		<i>Autoritatea sau organismul emitent(ă):</i> <b>VALDCONGRUP S.R.L.</b>
		<i>Referința exactă a documentației:</i> <b>valdcongrup@gmail.com</b>
<b>F. Permitearea controalelor</b>		
4F.1	Operatorul economic permite efectuarea verificărilor de către autoritatea/entitatea contractantă referitor la capacitățile economice și financiare, de producție sau tehnice privind executarea viitorului contract de achiziție publică?	√Da Nu

Semnat:

**MSign**

(semnătura)

Nume:

ȚURCAN Denis

Funcția:

Director

**MSign**

Antreprenor

VALDCONGRUP S.R.L.

S.C. "VALDCONGRUP" S.R.L.

C/f: 1009600000374

Email: valdcongrup@gmail.com

Tel: 0 22 428393; 0 78 664664

Fax: 0 22 428062

Adresa: str. Uzinelor 171/2, Chișinău, Republica Moldova



APROBAT  
prin Ordinul  
Ministrului Finanțelor  
nr. din

## Capitolul V. Indicații generale pentru criteriile de calificare și selecție

Compartimentul se completează de către autoritatea/entitatea contractantă (coloana nr.2) și operatorii economici (coloana nr.3).

Cod poziție	Conținutul cerinței	Răspuns
1	2	3
<b>A. Îndeplinirea tuturor criteriilor de selecție impuse</b>		
5A.1	<p>Operatorul economic este în măsură să furnizeze în Sistemul informațional automatizat „Registrul de stat al achizițiilor publice” sau prin mijloace electronice, sau dacă e cazul, pe suport de hârtie autorității contractante: formularele, certificatele, avizele și alte documente indicate de către autoritatea/entitatea contractantă în anunțul de participare și în documentația de atribuire?</p> <p>Termen <b>3</b> zile de la solicitare.</p> <p>Notă. Numărul de zile se indică de către autoritatea contractantă ținând cont de cantitatea și caracterul documentelor solicitate.</p>	√Da Nu
5A.2	<p>Informațiile care să îi permită autorității/entității contractante să obțină documentele indicate în anunțul de participare și în documentația de atribuire, sunt disponibile gratuit și direct prin accesarea unei baze de date naționale în orice stat? Dacă da, specificați informația care ar permite verificarea.</p>	<p>Adresa de internet: <a href="https://achizitii.md">https://achizitii.md</a></p> <p>Autoritatea sau organismul emitent(ă): <b>VALDCONGRUP S.R.L.</b></p> <p>Referința exactă a documentației: <a href="https://ocds-b3wdp1-MD-1661327290218">ocds-b3wdp1-MD-1661327290218</a></p>

Semnat:

**MSign**

(semnătura)

Nume:

ȚURCAN Denis

Funcția:

Director

Antreprenor

VALDCONGRUP S.R.L.

**MSign**

S.C. "VALDCONGRUP" S.R.L.

C/f: 1009600000374

Email: valdcongrup@gmail.com

Tel: 0 22 428393; 0 78 664664

Fax: 0 22 428062

Adresa: str. Uzinelor 171/2, Chișinău, Republica Moldova



APROBAT  
prin Ordinul  
Ministrului Finanțelor  
nr. din

## Capitolul VI. Preselecția candidaților pentru procedura de atribuire a contractului de achiziție publică

Compartimentul se solicită de către autoritatea contractantă doar în cadrul procedurilor de achiziție publică: licitația restrânsă, negociere, dialog competitiv și parteneriatul pentru inovare.

Cod poziție	Conținutul cerinței	Răspuns
1	2	3
<b>A. Îndeplinirea tuturor criteriilor de selecție impuse</b>		
6A.1	Operatorul economic/candidatul îndeplinește criteriile de selecție stabilite de către autoritatea contractantă în anunțul de participare și în documentația de atribuire.	√Da Nu
6A.2	Operatorul economic/candidatul dispune și este în măsură să furnizeze în Sistemul informațional automatizat „Registrul de stat al achizițiilor publice” sau prin mijloace electronice, sau dacă e cazul, pe suport de hârtie autorității contractante certificate sau alte forme de documente justificative, după cum este cerut în anunțul de participare și în documentația de atribuire.	√Da Nu

Semnat:

**MSign**

(semnătura)

Nume:

ȚURCAN Denis

Funcția:

Director

Antreprenor

VALDCONGRUP S.R.L.

**MSign**

S.C. "VALDCONGRUP" S.R.L.

C/f: 1009600000374

Email: valdcongrup@gmail.com

Tel: 0 22 428393; 0 78 664664

Fax: 0 22 428062

Adresa: str. Uzinelor 171/2, Chișinău, Republica Moldova



APROBAT  
prin Ordinul  
Ministrului Finanțelor  
nr.     din

## Capitolul VII. Declarații finale

Operatorul economic declară că informațiile prezentate în capitolele II – V (după caz II-VI) sunt exacte și corect furnizate, cunoscând pe deplin consecințele cazurilor grave de declarații false.

Operatorul economic declară în mod oficial, că poate să furnizeze la solicitarea autorității/entității contractante fără întârziere, certificatele și documentele justificative solicitate, cu excepția cazului în care autoritatea/entitatea contractantă are posibilitatea de a obține documentele justificative în cauză direct prin accesarea unei baze de date relevante, care este disponibilă gratuit, cu condiția că operatorul economic să fi furnizat informațiile necesare (adresa de internet, autoritatea sau organismul emitent(ă), referința exactă a documentației) care să îi permită autorității contractante sau entității contractante să facă acest lucru și se consimte accesul la informațiile menționate, în cazul în care acest lucru este necesar.

Operatorul economic declară în mod oficial că este de acord ca

### **Primăria s.Cernița**

, astfel cum este descrisă în capitolul I secțiunea A să obțină acces la documentele justificative privind informațiile pe care le-a furnizat în acest DUAE în scopul desfășurării procedurii de achiziție

[ocds-b3wdp1-MD-1661327290218](#)

**Nume:** ȚURCAN Denis

**Funcția:** Director

**Data:** 15 septembrie 2022

**Adresa:** str. Uzinelor 171/2, mun. Chișinău, Republica Moldova

**Semnătura**

**Semnat:**

**MSign**

(semnătura)

**Nume:** ȚURCAN Denis

**Funcția:** Director

**Antreprenor:** VALDCONGRUP S.R.L.

**MSign**

S.C. "VALDCONGRUP" S.R.L.

C/f: 1009600000374

Email: valdcongrup@gmail.com

Tel: 0 22 428393; 0 78 664664

Fax: 0 22 428062

Adresa: str. Uzinelor 171/2, Chișinău, Republica Moldova



APROBAT  
prin Ordinul  
Ministrului Finanțelor  
nr. 145 din 24 noiembrie 2020

## DECLARAȚIE

privind confirmarea identității

beneficiarilor efectivi și neîncadrarea acestora în situația condamnării pentru participarea la activități ale unei organizații sau grupări criminale, pentru corupție, fraudă și/sau spălare de bani

Subsemnatul, ȚURCAN Denis reprezentant împuternicit al VALDCONGRUP S.R.L.  
(nume, prenume) (denumirea operatorului economic)

în calitate de ofertant/ofertant asociat desemnat câștigător în cadrul procedurii de achiziție publică nr. ocds-b3wdp1-MD-1661327290218 din data 15 septembrie 2022 declar pe propria răspundere, sub sancțiunile aplicabile faptei de fals în acte publice, că beneficiarul/beneficiarii efectivi ai operatorului economic în ultimii 5 ani nu au fost condamnați prin hotărâre judecătorească definitivă pentru participarea la activități ale unei organizații sau grupări criminale, pentru corupție, fraudă și/sau spălare de bani.

Numele și prenumele beneficiarului efectiv	IDNP al beneficiarului efectiv
Țurcan Denis	2001002096198
Țurcan Lucia	0960606546370
-	-

Data completării: **15 septembrie 2022**

Semnat: MSign  
(semnătura)

Nume: ȚURCAN Denis

Funcția în cadrul firmei: Director

Denumirea firmei și sigiliu: VALDCONGRUP S.R.L.

MSign

**S.C. "VALDCONGRUP" S.R.L.**

**C/f:** 100960000374

**Email:** valdcongrup@gmail.com

**Tel:** 0 22 428393; 0 78 664664

**Fax:** 0 22 428062

**Adresa:** str. Uzinelor 171/2, Chişinău, Republica Moldova



# PROPUNERE TEHNICĂ

**Obiectul Achiziției:**                   **Construcția rețelelor de aprovizionare cu apă potabilă a locuitorilor din s. Cernița, rl. Florești**

**Autoritatea contractantă:**   **Primăria s.Cernița**

**Operator Economic:**               **VALDCONGRUP S.R.L.**



S.C. "VALDCONGRUP" S.R.L.

C/f: 100960000374

Email: valdcongrup@gmail.com

Tel: 0 22 428393; 0 78 664664

Fax: 0 22 428062

Adresa: str. Uzinelor 171/2, Chişinău, Republica Moldova



## DEVIZ CENTRALIZATOR

Denumirea obiectului: **Construcția rețelelor de aprovizionare cu apă potabilă a locuitorilor din s. Cernița, rl. Florești**

Beneficiar: **Primăria s.Cernița**

Antreprenor: **VALDCONGRUP S.R.L.**

Nr/o	Nr. deviz	Denumirea lucrărilor	Valoare de Deviz fără TVA, lei	TVA, lei	Valoare de Deviz inclusiv TVA, lei
1	2-1-AE	Retele exterioare de alimentare cu apa	4 688 078	937 616	5 625 694
2	7-1-PG	Amenajarea teritoriului turnului de apa	177 498	35 500	212 998
3	2-2-TA	Lucrari de constructie	571 964	114 393	686 357
<b>TOTAL</b>			<b>5 437 540</b>	<b>1 087 508</b>	<b>6 525 048</b>

Întocmit

VALDCONGRUP S.R.L.

(funcția, semnătura, numele, prenumele)

Verificat

Primăria s.Cernița

(funcția, semnătura, numele, prenumele)

**Constructia retelelor de  
aprovizionare cu apa potabila a  
locuitorilor din s. Cernita**

(denumirea obiectivului)

**DEVIZ LOCAL № 2-1-AE  
Rețele exterioare de alimentare cu apa**

Valoarea de deviz 5 625 694 Lei

Intocmit in prețuri curente

№ crt.	Simbol norme și Cod resurse	Lucrări și cheltuieli	U.M.	Cantitate conform datelor din proiect	Valoarea de deviz, lei	
					Pe unitate de măsură incl. salariu	Total incl. salariu
1	2	3	4	5	6	7
		<b>1. Lucrari de constructii</b>				
		<b>1.1. Lucrari terasamente rețelele de alimentare cu apa -11547m</b>				
1	TsC03B1	Sapatura mecanica cu excavatorul de 0,40-0,70 mc, cu motor cu ardere interna si comanda hidraulica, in pamint cu umiditate naturala, descarcare in depozit teren catg. II	100 m3	92,1450	820,000 0,000	75 558,880 0,000
2	TsA20B	Sapatura manuala de pamint, in taluzuri, la deblee sapate cu excavator sau screper, pentru completarea sapatarii la profilul taluzului, in teren mijlociu	m3	808,2900	144,200 144,200	116 555,418 116 555,418
3	TsD01B	Imprastierea cu lopata a pamintului afinat, in straturi uniforme, de 10-30 cm grosime, printr-o aruncare de pina la 3 m din gramezi, inclusiv sfarimarea bulgarilor, pamintul provenind din teren mijlociu	m3	3 152,3310	21,700 21,700	68 405,582 68 405,582
4	TsD04B	Compactarea cu maiul de mina a umpluturilor executate in sapatari orizontale sau inclinate la 1/4, inclusiv udarea fiecarui strat de pamint in parte, avind 10 cm grosime pamint coeziv	m3	3 152,3310	53,000 52,500	167 073,546 165 497,381

1	2	3	4	5	6	7
5	TsD02A1	Imprastierea pamintului afinat provenit din teren categoria I sau II, executata cu buldozer pe tractor cu senile de 65-80 CP, in straturi cu grosimea de 15-20 cm	100 m3	60,6220	436,000 0,000	26 431,200 0,000
6	TsD05B	Compactarea cu maiul mecanic de 150-200 kg a umpluturilor in straturi succesive de 20-30 cm grosime, exclusiv udarea fiecarui strat in parte, umpluturile executandu-se din pamint coeziv	100 m3	60,6220	1 041,750 617,400	63 152,967 37 428,020
		<i>Total</i>	Lei			517 177,593
		<b>Total Lucrari terasamente retelele de alimentare cu apa -11547m Inklusiv salariu</b>				<b>517 177,593 387 886,401</b>
		<b>1.2. Conducte si accesorii</b>				
		<b>1.2.1. Rețele de alimentare cu apa</b>				
7	AcB01A	Montarea armaturilor cu actionare manuala sau mecanica (vane, robinete, ventile), la conductele de alimentare cu apa sau de canalizare, avind diametrul de 50-100 mm Vana din fonta cu pana cauciucata, D80 mm	buc	102,0000	1 702,500 38,500	173 655,000 3 927,000
8	AcB01A	Montarea armaturilor cu actionare manuala sau mecanica (vane, robinete, ventile), la conductele de alimentare cu apa sau de canalizare, avind diametrul de 50-100 mm Vana din fonta cu pana cauciucata, D50 mm	buc	49,0000	1 286,500 38,500	63 038,500 1 886,500
9	AcB01A	Montarea armaturilor cu actionare manuala sau mecanica (vane, robinete, ventile), la conductele de alimentare cu apa sau de canalizare, avind diametrul de 50-100 mm Robinet automat de aerisire, D50 mm	buc	14,0000	2 898,500 38,500	40 579,000 539,000
10	AcA53B	Montarea fittingurilor prin electrofuziune. Imbinarea prin sudura de tip electrofuziune intre teava si fitting (mufe, teu, cot) din polietilena, tevii avind diametrul de 75, 90 mm. Nota: tipul fittingului din polietilena (mufe,	buc	121,0000	450,370 70,000	54 494,770 8 470,000

1	2	3	4	5	6	7
		teu, cot) se va include conform proiectului Adaptor flansa PE, D90 mm-80 mm				
11	AcA53A	Montarea fittingurilor prin electrofuziune. Imbinarea prin sudura de tip electrofuziune intre teava si fitting (mufe, teu, cot) din polietilena, tevii avind diametrul de 20, 25, 32, 40, 50, 63 mm. Nota: tipul fittingului din polietilena (mufe, teu, cot) se va include conform proiectului Adaptor flansa PE, D63mm-50 mm	buc	55,0000	308,200 56,000	16 951,000 3 080,000
12	AcA26A	Imbinarea cu flanse a pieselor de legatura, flanselor, inclusiv a flanselor oarbe si a armaturilor, avind diametrul de 50-100 mm Cruce din fonta cu flanse, D80 mm	buc	6,0000	1 903,550 62,300	11 421,300 373,800
13	AcA26A	Imbinarea cu flanse a pieselor de legatura, flanselor, inclusiv a flanselor oarbe si a armaturilor, avind diametrul de 50-100 mm Teu egal din fonta cu flanse, D80 mm	buc	38,0000	1 633,550 62,300	62 074,900 2 367,400
14	AcA26A	Imbinarea cu flanse a pieselor de legatura, flanselor, inclusiv a flanselor oarbe si a armaturilor, avind diametrul de 50-100 mm Teu egal din fonta cu flanse, D50 mm	buc	11,0000	1 193,550 62,300	13 129,050 685,300
15	AcA26A	Imbinarea cu flanse a pieselor de legatura, flanselor, inclusiv a flanselor oarbe si a armaturilor, avind diametrul de 50-100 mm Teu redus din fonta cu flanse, D80 mm - 50 mm	buc	21,0000	1 203,550 62,300	25 274,550 1 308,300
16	AcA26A	Imbinarea cu flanse a pieselor de legatura, flanselor, inclusiv a flanselor oarbe si a armaturilor, avind diametrul de 50-100 mm Cot din fonta cu flanse, D=80 mm	buc	1,0000	503,550 62,300	503,550 62,300
17	AcA26A	Imbinarea cu flanse a pieselor de legatura, flanselor, inclusiv a flanselor oarbe si a armaturilor, avind diametrul de 50-100 mm	buc	15,0000	753,550 62,300	11 303,250 934,500

1	2	3	4	5	6	7
		Reductie din fonta cu flanse, D80 mm - 50 mm				
18	AcF09A	Placa indicatoare montata la camine, rezervoare sau alte constructii si instalatii pentru alimentare cu apa si canalizare Indicator de hidrant	buc	14,0000	395,340 72,100	5 534,757 1 009,400
19	AcB06A	Montarea hidrantilor de incendiu subteran pe pozitie existenta, avind diametrul de Dn=65 mm Hidrant subteran, D80 mm, h=1000 mm	buc	14,0000	4 516,304 186,200	63 228,255 2 606,800
20	AcA31A	Montarea prin sudura electrica a flanselor sau pieselor de legatura, din otel, la capatul tevilor, avind diametrul de 50-100 mm Flansa din otel, D80 mm	buc	4,0000	306,550 62,300	1 226,200 249,200
21	AcA04A	Montarea in pamint a conductelor din otel, asamblate prin sudura electrica, avind diametrul de 50-100 mm Teava din otel, D=100 mm, L=3,5 m	m	7,0000	314,754 35,000	2 203,278 245,000
22	AcA54B	Montarea fittingurilor mecanic (insurubare). Imbinare mecanica intre teava si fitting (mufe, teu, cot) din polietilena, tevine avind diametrul de 50-110 mm. Nota: tipul fittingului din polietilena (mufe, teu, cot) se va include conform proiectului Cot compresiune PE, D90 mm	buc	33,0000	340,330 40,600	11 230,890 1 339,800
23	AcA54B	Montarea fittingurilor mecanic (insurubare). Imbinare mecanica intre teava si fitting (mufe, teu, cot) din polietilena, tevine avind diametrul de 50-110 mm. Nota: tipul fittingului din polietilena (mufe, teu, cot) se va include conform proiectului Cot compresiune PE, D63 mm	buc	20,0000	153,900 40,600	3 078,000 812,000
24	AcA54B	Montarea fittingurilor mecanic (insurubare). Imbinare mecanica intre teava si fitting (mufe, teu, cot) din polietilena, tevine avind diametrul de 50-110 mm. Nota: tipul fittingului din polietilena (mufe, teu, cot) se va include	buc	22,0000	119,910 40,600	2 638,020 893,200

1	2	3	4	5	6	7
		conform proiectului Dob compresiune PE, D63 mm				
25	SA34I	Confectionarea, montarea si cimentarea tevii de protectie la trecerea conductelor prin ziduri, avind diametrul de 6" Piesa de trecere din PVC, D160 mm	buc	183,0000	100,212 45,500	18 338,723 8 326,500
26	AcA54B	Montarea fittingurilor mecanic (insurubare). Imbinare mecanica intre teava si fitting (mufe, teu, cot) din polietilena, tevine avind diametrul de 50-110 mm. Nota: tipul fittingului din polietilena (mufe, teu, cot) se va include conform proiectului Mufa compresiune PE, D90 mm	buc	73,0000	402,130 40,600	29 355,490 2 963,800
27	AcA54B	Montarea fittingurilor mecanic (insurubare). Imbinare mecanica intre teava si fitting (mufe, teu, cot) din polietilena, tevine avind diametrul de 50-110 mm. Nota: tipul fittingului din polietilena (mufe, teu, cot) se va include conform proiectului Mufa compresiune PE, D63 mm	buc	41,0000	162,140 40,600	6 647,740 1 664,600
28	AcA52C	Teava din polietilena, pentru conducte de alimentare cu apa montata in sant, cu diametrul de 90 mm. Nota: tipul tevii polietilena si banzii de avertizare se va include conform proiectului Teava din polietilena neagra cu line albastra cu un strat de protectie PE albastra PE100, PN8, SDR 21, D=90 mm	m	7 360,0000	121,120 12,740	891 439,520 93 766,400
29	AcA52A	Teava din polietilena, pentru conducte de alimentare cu apa montata in sant, cu diametrul de 20, 25, 32, 40, 50, 63 mm. Nota: tipul tevii polietilena si banzii de avertizare se va include conform proiectului Teava din polietilena neagra cu line albastra cu un strat de protectie PE albastra PE100, PN8, SDR21, D=63 mm	m	4 187,0000	62,716 3,780	262 590,217 15 826,860
30	AcA10B	Montarea in pamint a tevilor din polietilena de presiune, de inalta densitate, destinate alimentariilor	m	1 229,0000	157,923 11,620	194 087,005 14 280,980

1	2	3	4	5	6	7
		cu apa, asamblate prin sudura cap la cap, conform normativului I-6-PE, avind diametrul de 160-200 mm Tub de protectie, PE corugata, D=160 mm				
31	AcA04A	Montarea in pamint a conductelor din otel, asamblate prin sudura electrica, avind diametrul de 50-100 mm Teava din otel, D40x2.0mm.	m	30,0000	134,469 35,000	4 034,070 1 050,000
32	CA03F	Beton simplu turnat cu mijloace clasice, in fundatii, socluri, ziduri de sprijin, pereti sub cota zero, preparat cu centrala de betoane sau beton marfa conform. art. CA01, turnare cu mijloace clasice, beton simplu clasa....Упоры из бетона В12,5	m3	5,0000	1 684,501 269,500	8 422,507 1 347,500
33	AcF11D	Spalarea tevilor din PVC, fonta, azbociment, polietilena etc 80-110 mm, de apa potabila dupa montarea si imbinarea, inaintea receptiei	m	7 360,0000	10,150 4,900	74 704,000 36 064,000
34	AcF11C	Spalarea tevilor din PVC, fonta, azbociment, polietilena etc 20-75 mm, de apa potabila dupa montarea si imbinarea, inaintea receptiei	m	4 187,0000	6,000 2,800	25 122,000 11 723,600
35	AcF12A	Proba de presiune a conductelor din polietilena montate in transee pentru retelele de alimentare cu apa si canalizare, cu diametru pina la 100 mm	m	11 547,000 0	0,327 0,287	3 775,869 3 313,989
36	TsC54B	Strat de fundatie din piatra sparta	m3	0,2700	460,900 69,300	124,443 18,711
37	IA20B	Supapa de siguranta, montata prin insurubare, avind diametrul nominal de 2" Клапан захлопка D50	buc	10,0000	380,750 29,400	3 807,500 294,000
38	CA09A2	Beton ciclopian, clasa C5/4 in fundatii, socluri, ziduri de sprijin, preparat manual Оголовок бутобетонный	m3	1,2000	1 473,100 259,000	1 767,720 310,800
39	AcF03E	Umpluturi in santuri la conductele de alimentare cu apa sau canalizare, ca substrat, strat de	m3	6,2000	367,000 59,500	2 275,400 368,900

1	2	3	4	5	6	7
		protectie, strat de izolare sau strat filtrant la tuburile de drenaj, executate cu balast				
40	AcF03E	Umpluturi in santuri la conductele de alimentare cu apa sau canalizare, ca substrat, strat de protectie, strat de izolare sau strat filtrant la tuburile de drenaj, executate cu balast (каменная наброска)	m3	5,0000	367,000 59,500	1 835,000 297,500
		<i>Total</i>	Lei			2 089 891,47 4
		<b>Total Rețele de alimentare cu apa Inclusiv salariu</b>				<b>2 089 891,47 4 222 407,640</b>
		<i>Total</i>	Lei			2 089 891,47 4
		<b>Total Conducte si accesorii Inclusiv salariu</b>				<b>2 089 891,47 4 222 407,640</b>
		<b>1.3. Camine</b>				
		<b>1.3.1. Camine rețelele de alimentare cu apa</b>				
41	TsC03B1	Sapatura mecanica cu excavatorul de 0,40-0,70 mc, cu motor cu ardere interna si comanda hidraulica, in pamint cu umiditate naturala, descarcare in depozit teren catg. II	100 m3	2,2500	820,000 0,000	1 845,000 0,000
42	TsC03F1	Sapatura mecanica cu excavatorul de 0,40-0,70 mc, cu motor cu ardere interna si comanda hidraulica, in pamint cu umiditate naturala, descarcare in autovehicule teren catg. II (Вытесненный грунт)	100 m3	3,0300	900,000 0,000	2 727,000 0,000
43	TsI50B	Transportarea incarcaturilor cu autocamione la distanta 2 km	t	527,9810	12,800 0,000	6 758,160 0,000
44	TsC51B	Lucrari la descarcarea pamintului in depozit, teren categoria II	100 m3	3,0300	186,478 25,200	565,028 76,356
45	TsD02A1	Imprastierea pamintului afinat	100 m3	2,2490	435,998	980,560



1	2	3	4	5	6	7
		provenit din teren categoria I sau II, executata cu buldozer pe tractor cu senile de 65-80 CP, in straturi cu grosimea de 15-20 cm			0,000	0,000
46	TsD05B	Compactarea cu maiul mecanic de 150-200 kg a umpluturilor in straturi succesive de 20-30 cm grosime, exclusiv udarea fiecarui strat in parte, umpluturile executandu-se din pamint coeziv	100 m3	2,2490	1 041,751 617,401	2 342,899 1 388,534
47	AcE10A	Executarea caminelor de vane din elemente de beton armat prefabricat, pentru alimentare cu apa circulare (inelare) cu diametrul 1,0 m, in teren fara apa subterana	m3	13,0400	1 446,005 742,000	18 855,910 9 675,680
48	AcE11A	Executarea caminelor de vane din elemente de beton armat prefabricat, pentru alimentare cu apa circulare (inelare) cu diametrul 1,5 m, in teren fara apa subterana	m3	46,2400	1 441,700 674,800	66 664,227 31 202,752
49	AcE12A	Executarea caminelor de vane din elemente de beton armat prefabricat, pentru alimentare cu apa circulare (inelare) cu diametrul 2,0 m, in teren fara apa subterana	m3	4,2800	1 544,794 618,800	6 611,720 2 648,464
50	Pret de piata	Elemente din beton armat prefabricat, ale caminelor de vane, circulare (inelare) cu diametrul 1,5 m, pentru alimentare cu apa, in teren fara apa subterana. Placi prefabricate pt. camine KИД-10 (0,18 m3)	buc	11,0000	850,000 0,000	9 350,000 0,000
51	Pret de piata	Elemente din beton armat prefabricat, ale caminelor de vane, circulare (inelare) cu diametrul 1,5 m, pentru alimentare cu apa, in teren fara apa subterana. Placi prefabricate pt. camine KИИИ1-10-1(0,1 m3)	buc	11,0000	850,000 0,000	9 350,000 0,000
52	Pret de piata	Elemente din beton armat prefabricat, ale caminelor de vane, circulare (inelare) cu diametrul 1,5 m, pentru alimentare cu apa, in teren fara apa subterana. Inel	buc	33,0000	850,000 0,000	28 050,000 0,000

1	2	3	4	5	6	7
		prefabricat pt. camine KИ-10-9 (0,24 m3)				
53	Pret de piata	Elemente din beton armat prefabricat, ale caminelor de vane, circulare (inelare) cu diametrul 1,5 m, pentru alimentare cu apa, in teren fara apa subterana. Inel de reazem KИ7-3(0,06 m3)	buc	62,0000	<u>240,000</u> 0,000	<u>14 880,000</u> 0,000
54	Pret de piata	Elemente din beton armat prefabricat, ale caminelor de vane, circulare (inelare) cu diametrul 1,5 m, pentru alimentare cu apa, in teren fara apa subterana. Inel de reazem KИO-1(0,02 m3)	buc	73,0000	<u>120,000</u> 0,000	<u>8 760,000</u> 0,000
55	Pret de piata	Elemente din beton armat prefabricat, ale caminelor de vane, circulare (inelare) cu diametrul 1,5 m, pentru alimentare cu apa, in teren fara apa subterana. Placi prefabricate pt. camine KИД-15 (0,38 m3)	buc	47,0000	<u>1 450,000</u> 0,000	<u>68 150,000</u> 0,000
56	Pret de piata	Elemente din beton armat prefabricat, ale caminelor de vane, circulare (inelare) cu diametrul 1,5 m, pentru alimentare cu apa, in teren fara apa subterana. Placi prefabricate pt. camine KИП1-15-1(0,27 m3)	buc	6,0000	<u>1 450,000</u> 0,000	<u>8 700,000</u> 0,000
57	Pret de piata	Elemente din beton armat prefabricat, ale caminelor de vane, circulare (inelare) cu diametrul 1,5 m, pentru alimentare cu apa, in teren fara apa subterana. Placi prefabricate pt. camine KИП2-15-1(0,27 m3)	buc	41,0000	<u>1 800,000</u> 0,000	<u>73 800,000</u> 0,000
58	Pret de piata	Elemente din beton armat prefabricat, ale caminelor de vane, circulare (inelare) cu diametrul 1,5 m, pentru alimentare cu apa, in teren fara apa subterana. Inel prefabricat pt. camine KИ-15-6 (0,265 m3)	buc	47,0000	<u>1 000,000</u> 0,000	<u>47 000,000</u> 0,000
59	Pret de piata	Elemente din beton armat prefabricat, ale caminelor de vane, circulare (inelare) cu diametrul 1,5 m, pentru alimentare cu apa, in teren fara apa subterana. Inel	buc	47,0000	<u>1 500,000</u> 0,000	<u>70 500,000</u> 0,000

1	2	3	4	5	6	7
		prefabricat pt. camine КЦ-15-9a (0,31 m3)				
60	Pret de piata	Elemente din beton armat prefabricat, ale caminelor de vane, circulare (inelare) cu diametrul 2,0 m, pentru alimentare cu apa, in teren fara apa subterana. Placi prefabricate pt. camine КЦД-20 (0,59 m3)	buc	15,0000	<u>3 000,000</u> 0,000	<u>45 000,000</u> 0,000
61	Pret de piata	Elemente din beton armat prefabricat, ale caminelor de vane, circulare (inelare) cu diametrul 1,5 m, pentru alimentare cu apa, in teren fara apa subterana. Placi prefabricate pt. camine КЦП1-20-1(0,51 m3)	buc	18,0000	<u>3 000,000</u> 0,000	<u>54 000,000</u> 0,000
62	Pret de piata	Elemente din beton armat prefabricat, ale caminelor de vane, circulare (inelare) cu diametrul 2,0 m, pentru alimentare cu apa, in teren fara apa subterana. Inel prefabricat pt. camine КЦ-20-6 (0,39 m3)	buc	15,0000	<u>2 200,000</u> 0,000	<u>33 000,000</u> 0,000
63	Pret de piata	Elemente din beton armat prefabricat, ale caminelor de vane, circulare (inelare) cu diametrul 2,0 m, pentru alimentare cu apa, in teren fara apa subterana. Inel prefabricat pt. camine КЦ-20-9a (0,45 m3)	buc	15,0000	<u>2 800,000</u> 0,000	<u>42 000,000</u> 0,000
64	CL18A	Confectii metalice diverse din profile laminate, tabla, tabla striata, otel beton, tevi pentru sustineri sau acoperiri, inglobate total sau partial in beton Соединит. элементы на сейсмичн	kg	1 520,2600	<u>35,161</u> 14,700	<u>53 453,558</u> 22 347,822
65	IzD10A	Vopsirea anticoroziva cu pensula de mina a confectiilor si constructiilor metalice cu un strat de grund anticoroziv pe baza de miniu de plumb si doua straturi de email clorcauciuc, a confectiilor si constructiilor metalice, executate din profile cu grosimi intre 8 mm si 12 mm inclusiv	t	1,5200	<u>1 189,775</u> 450,800	<u>1 808,458</u> 685,216
66	Pret de	Capacul cu rama din fonta tip L	buc	73,0000	<u>1 500,000</u>	<u>109 500,000</u>

1	2	3	4	5	6	7
	piata				0,000	0,000
67	CA02A	Beton simplu turnat in egalizari, pante, sape la inaltimei pina la 35 m inclusiv, prepararea cu centrala de betoane si turnarea cu mijloace clasice beton clasa C 5/4 (Bc 5/B 75)	m3	5,0000	1 734,152 322,000	8 670,760 1 610,000
68	DA06A1	Strat de agregate naturale cilindrate, avind functia de rezistenta filtranta, izolatoare, aerisire, antigeliva si anticapilara, cu asternere manuala cu balast Отмостка	m3	13,8700	495,390 80,500	6 871,066 1 116,535
69	DE12C	Asfalt turnat, executat la trotuare, pe o fundatie existenta, in grosime de 3,0 cm Отмостка	m2	138,7000	183,500 24,500	25 451,450 3 398,150
		<i>Total</i>	Lei			825 645,796
		<b>Total Camine retelele de alimentare cu apa Inclusiv salariu</b>				<b>825 645,796 74 149,509</b>
		<i>Total</i>	Lei			825 645,796
		<b>Total Camine Inclusiv salariu</b>				<b>825 645,796 74 149,509</b>
		<b>1.4. Demolare si recondicionare</b>				
		<b>1.4.1. Drumul din pietris -7637m.l.</b>				
70	TsC03C1	Sapatura mecanica cu excavatorul de 0,40-0,70 mc, cu motor cu ardere interna si comanda hidraulica, in pamint cu umiditate naturala, descarcare in depozit teren catg. III (Снятие щебен. покрытия дороги)	100 m3	11,4560	940,000 0,000	10 768,640 0,000
71	TsC54A	Strat de fundatie din nisip	m3	458,2200	196,600 63,000	90 086,052 28 867,860
72	TsC54B	Strat de fundatie din piatra sparta(K=0,5 на ст-ть щебня)	m3	1 145,5500	276,900 69,300	317 202,779 79 386,615
		<i>Total</i>	Lei			418 057,471
		<b>Total Drumul din pietris -7637m.l. Inclusiv salariu</b>				<b>418 057,471 108 254,475</b>
		<b>1.4.2. Transport gunoiului</b>				

1	2	3	4	5	6	7
73	TsC03F1	Sapatura mecanica cu excavatorul de 0,40-0,70 mc, cu motor cu ardere interna si comanda hidraulica, in pamint cu umiditate naturala, descarcare in autovehicule teren catg. II (Вытесненный грунт)	100 m3	9,5100	900,000 0,000	8 559,000 0,000
74	TsI50B	Transportarea incarcaturilor cu autocamione la distanta 2 km	t	1 568,9750	12,800 0,000	20 082,880 0,000
75	TsC51B	Lucrari la descarcarea pamintului in depozit, teren categoria II	100 m3	9,5100	186,479 25,200	1 773,412 239,652
		<i>Total</i>	Lei			30 415,292
		<b>Total Transport gunoiului Inklusiv salariu</b>				<b>30 415,292 239,652</b>
		<i>Total</i>	Lei			448 472,763
		<b>Total Demolare si recondicionare Inklusiv salariu</b>				<b>448 472,763 108 494,127</b>
		<i>Total</i>	Lei			3 881 187,62 6
		<i>Asigurarea sociala</i>	24 %			190 305,042
		<i>Transportarea</i>	4 %			107 774,462
		<i>Total</i>				4 179 267,13 0
		<i>Cheltuieli de regie</i>	8 %			334 341,370
		<i>Total</i>				4 513 608,50 0
		<i>Beneficiu de deviz</i>	3 %			135 408,255
		<i>Total</i>				4 649 016,75 5
		<b>Total Lucrari de constructii Inklusiv salariu</b>				<b>4 649 016,75 5 792 937,677</b>
		<b>2. Lucrari de montare</b>				
76	AcB01A	Montarea armaturilor cu actionare manuala sau mecanica (vane,	buc	1,0000	38,500 38,500	38,500 38,500

1	2	3	4	5	6	7
		robinete, ventile), la conductele de alimentare cu apa sau de canalizare, avind diametrul de 50-100 mm Plutitor)				
77	IA20B	Supapa de siguranta, montata prin insurubare, avind diametrul nominal de 2" Clapeta din tabla groasa de otel GOCT 14637-89	buc	10,0000	30,750 29,400	307,500 294,000
		<i>Total</i>	Lei			346,000
		<i>Asigurarea sociala</i>	24 %			79,800
		<i>Transportarea</i>	4 %			0,540
		<i>Total</i>				426,340
		<i>Cheltuieli de regie</i>	50 %			166,250
		<i>Total</i>				592,590
		<i>Beneficiu de deviz</i>	3 %			17,778
		<i>Total</i>				610,368
		<b>Total Lucrari de montare Inklusiv salariu</b>				<b>610,368 332,500</b>
		<b>3. Valoarea utilajului</b>				
78	Pret de piata	Plutitor	buc	1,0000	450,000 0,000	450,000 0,000
79	Pret de piata	Мотопомпа МП-800	buc	1,0000	38 000,000 0,000	38 000,000 0,000
		<i>Total</i>	Lei			38 450,000
		<b>Total Valoarea utilajului Inklusiv salariu</b>				<b>38 450,000</b>

		Total	Lei			4 688 078
		TVA	20 %			937 616
		<b>Total deviz: Inklusiv salariu</b>				<b>5 625 694 793 270</b>

Intocmit

VALDCONGRUP SRL

(funcția, semnătura, numele, prenumele )

Verificat

Primaria Cernita

(funcția, semnătura, numele, prenumele)

**Construcția rețelelor de  
aprovizionare cu apă potabilă a  
locuitorilor din s. Cernita**

Formular Nr.3

(denumirea obiectivului)

WinCmeta

**Deviz local de resurse № 2-1-AE  
Rețele exterioare de alimentare cu apă**

**Valoarea de deviz 5 625 694 Lei**

Intocmit în prețuri curente

№ crt.	Simbol norme și Cod resurse	Denumire lucrări și cheltuieli	U.M.	Cantitate conform datelor din proiect	Valoarea de deviz, lei	
					Pe unitate de măsură	Total
1	2	3	4	5	6	7
		Total borderou de resurse № 2-1-AE:				

**Manopera :**

1.	7123010010200	Betonist	h-om	41,4400	70,00	2 900,800
2.	7129020012800	Pavator	h-om	15,9505	70,00	1 116,535
3.	7129040010110	Asfaltator	h-om	40,2230	70,00	2 815,610
4.	7136020011620	Instalator apă, canal	h-om	118,9500	70,00	8 326,500
5.	7136040011749	Instalator încălzire și gaze	h-om	8,4000	70,00	588,000
6.	7136050012000	Instalator alimentare apă	h-om	1 660,4820	70,00	116 233,740
7.	7136080025000	Montator conducte	h-om	1 088,6347	70,00	76 204,429
8.	7141020013400	Vopsitor industrial	h-om	9,7888	70,00	685,216
9.	7212030022700	Sudor	h-om	180,2026	70,00	12 614,182
10.	7213050013100	Tinichigiu	h-om	14,4200	70,00	1 009,400
11.	7214240021810	Lacatus CM	h-om	288,8494	70,00	20 219,458
12.	9310060019900	Muncitor necalificat	h-om	7 120,6667	70,00	498 446,669
13.	9310060019920	Muncitor deservire CM	h-om	544,7786	70,00	38 134,502
14.	9310060019922	Muncitor deservire	h-om	190,1248	70,00	13 308,736
15.	9312040019600	Sapator	h-om	9,5200	70,00	666,400
<b>Total manopera</b>						<b>793 270</b>

**Materiale:**

1.	1010126200341	Carbuni de forja (huila)	kg	22,8039	1,00	22,804
2.	111	Мотопомпа МП-800	buc	1,0000	38 000,00	38 000,000
3.	1111000200010	Asfalt turnat	t	9,9864	2 200,00	21 970,080
4.	1411122201752	Piatra sparta	m3	675,6469	320,00	216 207,008
5.	1421102200446	Bolovani de riu	m3	0,6000	300,00	180,000
6.	1421102200513	Nisip sortat nespalat de riu și lacuri 0,0-3,0 mm	m3	0,2774	300,00	83,220
7.	1421102200525	Nisip sortat nespalat de riu și lacuri 0,0-7,0 mm	m3	505,4808	100,00	50 548,080
8.	1421402200393	Balast pentru betoane 0-71 mm S1667	m3	18,1836	300,00	5 455,080
9.	1421402200408	Balast nespalat de riu 0-30	m3	11,4800	300,00	3 444,000
10.	1711317306661	Bumbac de sters	kg	1,4820	1,00	1,482
11.	1714227322940	Cinepa fuior	kg	0,6000	25,00	15,000
12.	2010102901170	Bile, manele D=15-18 cm	m3	4,4908	300,00	1 347,240
13.	2010102906951	Bara de lemn	m3	0,2579	6 000,00	1 547,400
14.	2010102915572	Cofraje din scindura 40 mm grosime	m2	8,1281	95,00	772,169
15.	2112307324986	Hirtie, sulfat tip I, ptr. izolare conductă 80-100 gr/mp-sul	kg	0,7770	1,00	0,777
16.	21511	Plutitor	buc	1,0000	450,00	450,000

17.	2320156200951	Motorina motor DIESEL-ld	kg	5,4390	24,00	130,536
18.	2320166200676	White spirit	kg	2,9640	30,00	88,920
19.	2320322600282	Bitum pentru protectie conducte	kg	2,7195	20,00	54,390
20.	2320322600374	Citom	kg	0,7770	5,00	3,885
21.	2411115904512	Oxigen tehnic gazos S2031	m3	25,0905	15,00	376,357
22.	2413547308164	Carbura de calciu tehnica (carbida) S102	kg	17,4690	10,00	174,690
23.	2430116100000	Email clorcauciuc	kg	11,8560	65,00	770,640
24.	2430116100797	Grund miniu de plumb V-351	kg	0,2163	35,00	7,571
25.	2430116100798	Grund, ulei anticoroziv	kg	7,3200	65,00	475,800
26.	2430116103220	Vopsea alba V-101-1	kg	0,2884	65,00	18,746
27.	2430126100338	Solutie de etansare	kg	1,2000	10,00	12,000
28.	2430226100814	Grund miniu de plumb G 355-6	kg	5,9280	40,00	237,120
29.	2430226109420	Diluant pt.lacuri anticorozive D.006-1 NI 1708-61 A1	kg	0,8360	30,00	25,080
30.	25132066215001	Banda de avertizare	m	12 470,760 0	1,10	13 717,836
31.	2513736601000	Garnituri cauciuc cu insertii	buc	92,9200	25,00	2 323,000
32.	2513736621815	Placi tehnice de cauciuc pentru garnituri cu insertie textila 4 mm grosime	kg	1,1995	50,00	59,975
33.	252121670100021	Teava din otel, D=100 mm, L=3,5 m	m	7,4235	250,00	1 855,875
34.	252121670100031	Teava din otel, D40x2.0mm.	m	31,8150	80,00	2 545,200
35.	252121670100150	Tub de protectie, PE corugata, D=160 mm	m	1 266,1465	140,00	177 260,510
36.	2521216710001146	Teava din polietilena neagra cu line albastra cu un strat de protectie PE albastra PE100, PN8, SDR 21, D=90 mm	m	7 396,8000	98,30	727 105,440
37.	2521216710001147	Teava din polietilena neagra cu line albastra cu un strat de protectie PE albastra PE100, PN8, SDR21, D=63 mm	m	4 199,5610	49,20	206 618,401
38.	252210330484039	Piesa de trecere din PVC, D160 mm	m	73,2000	120,00	8 784,000
39.	2523156713811010	Adaptor flansa PE, D90 mm-80 mm	buc	122,2100	337,00	41 184,770
40.	2523156713811011	Adaptor flansa PE, D63mm-50 mm	buc	55,5500	220,00	12 221,000
41.	2523156713811022	Cot compresiune PE, D90 mm	buc	33,9900	291,00	9 891,090
42.	2523156713811023	Cot compresiune PE, D63 mm	buc	20,6000	110,00	2 266,000
43.	252315671381140	Dob compresiune PE, D63 mm	buc	22,6600	77,00	1 744,820
44.	252315671381143	Mufa compresiune PE, D90 mm	buc	75,1900	351,00	26 391,690
45.	252315671381144	Mufa compresiune PE, D63 mm	buc	42,2300	118,00	4 983,140
46.	2651122100440	Ciment portland cu adaosuri PA 35 saci S1500	kg	78,3240	2,20	172,313
47.	2652102100713	Var pasta	m3	0,0366	2 000,00	73,200
48.	2663102100000125	Beton B12,5	m3	5,2019	1 300,00	6 762,470
49.	266310210000154	Beton C 5/4 (Bc 5/B 75)	m3	5,1762	1 300,00	6 729,060
50.	2663102100921	Beton de ciment clasa C5/4 (B5/M75)	m3	0,9744	1 300,00	1 266,720
51.	2663102100933	Beton de ciment clasa C7,5/5 (BC7,5/B100)	m3	11,1001	1 300,00	14 430,130
52.	2663102100957	Beton de ciment clasa B15/M200	m3	1,2277	1 300,00	1 596,010
53.	2664102101126	Var	kg	7,2541	2,00	14,508
54.	2664102101196	Mortar -ciment M 50	m3	0,9735	1 000,00	973,500
55.	2734113803207	Sirma neagra moale d = 2 mm	kg	15,2026	25,00	380,065
56.	2735725903453	Sirma pt. sudura, obisnuita dn=3,25	kg	1,6470	25,00	41,175
57.	2775276309886	Confectii metalice inglobate in beton	kg	1 520,2600	20,00	30 405,200
58.	28	Indicator de hidrant	buc	14,4200	300,00	4 326,000



59.	2873155901200	Electrozi pentru sudura	kg	7,6013	35,00	266,046
60.	2873155901261	Electrod S 1125/2 E 51.5A1 1 dxl 5 x 450 mm	kg	5,0505	35,00	176,768
61.	2874115801000	Suruburi cap hexagonal cu piulite M-16x240	buc	368,0000	4,00	1 472,000
62.	2874115821760	Surub cap hexagonal M 16x70 gr. 4,8	buc	57,1200	4,00	228,480
63.	2874115826423	Surub hexagonal M-6x30 mm	buc	57,6800	1,00	57,680
64.	2874115840558	Piulita hexag. M16	buc	57,1200	2,00	114,240
65.	2874115840924	Piulite hexaf.uzual S 922 OL 37 B M 6	buc	57,6800	2,00	115,360
66.	28741173000001 1	Vana din fonta cu pana cauciucata, D80 mm	buc	106,0800	1 600,00	169 728,000
67.	28741173000001 2	Vana din fonta cu pana cauciucata, D50 mm	buc	50,9600	1 200,00	61 152,000
68.	28741173000001 3	Robinet automat de aerisire, D50 mm	buc	14,5600	2 750,00	40 040,000
69.	2874145893787	Cuie de constructii	kg	5,2026	20,00	104,052
70.	28752741080008 0	Cot cu picior pentru hidrant D=80 mm	buc	14,2800	300,00	4 284,000
71.	28752741101001 7	Cruce din fonta cu flanse, D80 mm	buc	6,0000	1 800,00	10 800,000
72.	28752741101001 9	Teu egal din fonta cu flanse, D80 mm	buc	38,0000	1 530,00	58 140,000
73.	28752741101002 0	Teu egal din fonta cu flanse, D50 mm	buc	11,0000	1 090,00	11 990,000
74.	28752741101002 3	Teu redus din fonta cu flanse, D80 mm - 50 mm	buc	21,0000	1 100,00	23 100,000
75.	28752741101002 4	Cot din fonta cu flanse, D=80 mm	buc	1,0000	400,00	400,000
76.	28752741101002 7	Reductie din fonta cu flanse, D80 mm - 50 mm	buc	15,0000	650,00	9 750,000
77.	28752744001000 20	Flansa din otel, D80 mm	buc	4,2000	225,00	945,000
78.	2875277313000	Cutie de protectie din fonta pentru hidrant subteran	buc	14,2800	10,00	142,800
79.	28752773243002 9	Hidrant subteran, D80 mm, h=1000 mm	buc	14,2800	3 900,00	55 692,000
80.	29131545000000 04	Клапан захлопка D50	buc	10,0000	350,00	3 500,000
81.	4011106202741	Energie electrica	kw	12,1621	2,60	31,621
82.	4100116202806	Apa industriala in cisterne pt. lucrari drumuri-terasam.	m3	318,4509	5,00	1 592,254
83.	4100116202818	Apa pentru mortare si betoane	m3	0,6275	5,00	3,137
84.	4100116202820	Apa potabila	m3	1 522,8830	5,00	7 614,415
85.	4100126202818	Apa	m3	160,4040	5,00	802,020
86.	72	Placi prefabricate pt. camine КЦД-10 (0,18 m3)	buc	11,0000	850,00	9 350,000
87.	74	Placi prefabricate pt. camine КЦП1-10-1(0,1 m3)	buc	11,0000	850,00	9 350,000
88.	75	Inel prefabricat pt. camine КЦ-10-9 (0,24 m3)	buc	33,0000	850,00	28 050,000
89.	76	Inel de reazem КЦ7-3(0,06 m3)	buc	62,0000	240,00	14 880,000
90.	77	Inel de reazem КЦО-1(0,02 m3)	buc	73,0000	120,00	8 760,000
91.	78	Placi prefabricate pt. camine КЦД-15 (0,38 m3)	buc	47,0000	1 450,00	68 150,000
92.	79	Placi prefabricate pt. camine КЦП1-15-1(0,27 m3)	buc	6,0000	1 450,00	8 700,000
93.	7912	Placi prefabricate pt. camine КЦП2-15-1(0,27 m3)	buc	41,0000	1 800,00	73 800,000
94.	80	Inel prefabricat pt. camine КЦ-15-6 (0,265 m3)	buc	47,0000	1 000,00	47 000,000
95.	81	Inel prefabricat pt. camine КЦ-15-9a (0,31 m3)	buc	47,0000	1 500,00	70 500,000

96.	82	Placi prefabricate pt. camine KИД-20 (0,59 m3)	buc	15,0000	3 000,00	45 000,000
97.	83	Placi prefabricate pt. camine KИИИ1-20-1(0,51 m3)	buc	18,0000	3 000,00	54 000,000
98.	85	Inel prefabricat pt. camine KИ-20-6 (0,39 m3)	buc	15,0000	2 200,00	33 000,000
99.	86	Inel prefabricat pt. camine KИ-20-9a (0,45 m3)	buc	15,0000	2 800,00	42 000,000
100.	87	Capacul cu rama din fonta tip L	buc	73,0000	1 500,00	109 500,000
<b>Total materiale de construcții</b>						<b>2 732 826</b>

**Utilaje de construcții:**

1.	2592270004021	Compactor pe pneuri sau mecanic 150 - 200 kg	h-ut	673,6968	45,00	30 316,356
2.	28752774100000	Compresor 5m3/min	h-ut	23,0940	20,00	461,880
3.	2912340002506	Compresor mobil motor ardere interna, presiunea pina la 686 kPa (7atm), 2,2 m3/min	h-ut	336,8484	20,00	6 736,968
4.	2922140007000	Macara	h-ut	1,2500	200,00	250,000
5.	2940420002422	Masina de sudura PE cu toate accesoriile	h-ut	15,3625	30,00	460,875
6.	2940600003015	Aparat de sudura PE metoda electrofuziune	h-ut	129,8000	30,00	3 894,000
7.	2952160007253	Utilaj pentru intindere teava	h-ut	461,8800	30,00	13 856,400
8.	2952240004010	Compactor static autopropulsat cu rulouri valturi R 8-14 de 14tf	h-ut	2,1221	120,00	254,652
9.	2952260003501	Excavator pe senile cu o cupa cu motor termic, 0,40-0,70 mc	h-ut	248,6463	400,00	99 458,520
10.	2952260003540	Buldozer	h-ut	0,0900	400,00	36,000
11.	2952260003553	Buldozer pe senile pina la 65-80 CP	h-ut	68,5294	400,00	27 411,760
12.	2952260003554	Buldozer 79kw (108CP)	h-ut	5,0160	400,00	2 006,400
13.	2952270003000	Vibrator de suprafata	h-ut	2,0000	20,00	40,000
14.	2952270003100	Vibrator de adincime	h-ut	3,4800	20,00	69,600
15.	2952270003306	Electropompa de apa 4-6 kw	h-ut	0,0370	10,00	0,370
16.	2952270003700	Centrala de beton	h-ut	0,2850	20,00	5,700
17.	2952270004021	Mai mecanic de 150-200 kg cu motor termic 6 cp (4 kw)	h-ut	592,8736	45,00	26 679,312
18.	2952270007602	Tirfor 1,5 tf	h-ut	36,8700	20,00	737,400
19.	3110320003006	Grup termic de sudura de 1-14 kw	h-ut	1,6000	20,00	32,000
20.	3110320012304	Grup electrogen mobil de 39 kw	h-ut	129,8000	20,00	2 596,000
21.	3110500003004	Convertizor de sudura de 14 kw	h-ut	2,2200	20,00	44,400
22.	3410440005604	Tractor pe pneuri U 650 de 48 kw (65 cp)	h-ut	461,8800	180,00	83 138,400
23.	3410520001373	Automacara 5 tf	h-ut	119,2838	200,00	23 856,760
24.	3410520006752	Automacara 6 - 10 tf	h-ut	1,2500	200,00	250,000
25.	3410540000001	Autocamion, 5 t	h-ut	134,2052	200,00	26 841,040
26.	3410540005603	Autocisterna 5-8 t cu dispozitive de stropire	h-ut	493,9290	90,00	44 453,610
<b>Total utilaje de construcții</b>						<b>393 889</b>

Total	Lei	4 688 078
TVA	20 %	937 616

**Total deviz:**

**5 625 694**

Intocmit

VALDCONGRUP SRL

(funcția, semnătura, numele, prenumele)

Verificat

Primaria Cernita

(funcția, semnătura, numele, prenumele)

**Obiect Constructia retelelor de aprovizionare cu Investitor**  
**apa potabila a locuitorilor din s. Cernita**
**Catalog de prețuri unitare pentru obiectul**

№ crt.	Simbol norme și Cod resurse	Denumire lucrări, cheltuieli și resurse	U.M.	Consum de resurse pe unitate de măsură	Valoare, lei	
					Pe unitate de măsură	Total incl. salariu
1	2	3	4	5	6	7
		<b>1. Lucrari de constructii</b>				
		<b>1.1. Lucrari terasamente retelele de alimentare cu apa -11547m</b>				
1	TsC03B1	Sapatura mecanica cu excavatorul de 0,40-0,70 mc, cu motor cu ardere interna si comanda hidraulica, in pamint cu umiditate naturala, descarcare in depozit teren catg. II	100 m3			820,000 0,000
	2952260003501	Excavator pe senile cu o cupa cu motor termic, 0,40-0,70 mc	h-ut	2,0500	400,00	820,00
2	TsA20B	Sapatura manuala de pamint, in taluzuri, la deblee sapate cu excavator sau screper, pentru completarea sapaturii la profilul taluzului, in teren mijlociu	m3			144,200 144,200
	9310060019900	Muncitor necalificat	h-om	2,0600	70,00	144,20
3	TsD01B	Imprastierea cu lopata a pamintului afinat, in straturi uniforme, de 10-30 cm grosime, printr-o aruncare de pina la 3 m din gramezi, inclusiv sfarimarea bulgarilor, pamintul provenind din teren mijlociu	m3			21,700 21,700
	9310060019900	Muncitor necalificat	h-om	0,3100	70,00	21,70
4	TsD04B	Compactarea cu maiul de mina a umpluturilor executate in sapaturi orizontale sau inclinate la 1/4, inclusiv udarea fiecarui strat de pamint in parte, avind 10 cm grosime pamint coeziv	m3			53,000 52,500
	9310060019900	Muncitor necalificat	h-om	0,7500	70,00	52,50
	4100116202806	Apa industrială in cisterne pt. lucrari drumuri-terasam.	m3	0,1000	5,00	0,50
5	TsD02A1	Imprastierea pamintului afinat provenit din teren categoria I sau II, executata cu buldozer pe tractor cu senile de 65-80 CP, in straturi cu grosimea de 15-20 cm	100 m3			436,000 0,000
	2952260003553	Buldozer pe senile pina la 65-80 CP	h-ut	1,0900	400,00	436,00
6	TsD05B	Compactarea cu maiul mecanic de 150-200 kg a umpluturilor in straturi succesive de 20-30 cm grosime, exclusiv udarea fiecarui strat in parte, umpluturile executindu-se din pamint coeziv	100 m3			1 041,750 617,400
	9310060019900	Muncitor necalificat	h-om	8,8200	70,00	617,40
	2952270004021	Mai mecanic de 150-200 kg cu motor termic 6 cp (4 kw)	h-ut	9,4300	45,00	424,35
		<b>1.2. Conducte si accesorii</b>				
		<b>1.2.1. Rețele de alimentare cu apa</b>				
7	AcB01A	Montarea armaturilor cu actionare manuala sau mecanica (vane, robinete, ventile), la conductele de alimentare cu apa sau de canalizare, avind diametrul de 50-100 mm Vana din fonta cu pana cauciucata, D80 mm	buc			1 702,500 38,500
	7136050012000	Instalator alimentari apa	h-om	0,5500	70,00	38,50
	287411730000011	Vana din fonta cu pana cauciucata, D80 mm	buc	1,0000	1 600,00	1 664,00
8	AcB01A	Montarea armaturilor cu actionare manuala sau mecanica (vane, robinete, ventile), la conductele de alimentare cu apa sau de canalizare, avind diametrul de 50-100 mm	buc			1 286,500 38,500

1	2	3	4	5	6	7
		Vana din fonta cu pana cauciucata, D50 mm				
	7136050012000	Instalator alimentari apa	h-om	0,5500	70,00	38,50
	287411730000012	Vana din fonta cu pana cauciucata, D50 mm	buc	1,0000	1 200,00	1 248,00
9	AcB01A	Montarea armaturilor cu actionare manuala sau mecanica (vane, robinete, ventile), la conductele de alimentare cu apa sau de canalizare, avind diametrul de 50-100 mm Robinet automat de aerisire, D50 mm	buc			2 898,500 38,500
	7136050012000	Instalator alimentari apa	h-om	0,5500	70,00	38,50
	287411730000013	Robinet automat de aerisire, D50 mm	buc	1,0000	2 750,00	2 860,00
10	AcA53B	Montarea fittingurilor prin electrofuziune. Imbinarea prin sudura de tip electrofuziune intre teava si fitting (mufe, teu, cot) din polietilena, tevii avind diametrul de 75, 90 mm. Nota: tipul fittingului din polietilena (mufe, teu, cot) se va include conform proiectului Adaptor flansa PE, D90 mm-80 mm	buc			450,370 70,000
	7212030022700	Sudor	h-om	1,0000	70,00	70,00
	2523156713811010	Adaptor flansa PE, D90 mm-80 mm	buc	1,0100	337,00	340,37
	2940600003015	Aparat de sudura PE metoda electrofuziune	h-ut	0,8000	30,00	24,00
	3110320012304	Grup electrogen mobil de 39 kw	h-ut	0,8000	20,00	16,00
11	AcA53A	Montarea fittingurilor prin electrofuziune. Imbinarea prin sudura de tip electrofuziune intre teava si fitting (mufe, teu, cot) din polietilena, tevii avind diametrul de 20, 25, 32, 40, 50, 63 mm. Nota: tipul fittingului din polietilena (mufe, teu, cot) se va include conform proiectului Adaptor flansa PE, D63mm-50 mm	buc			308,200 56,000
	7212030022700	Sudor	h-om	0,8000	70,00	56,00
	2523156713811011	Adaptor flansa PE, D63mm-50 mm	buc	1,0100	220,00	222,20
	2940600003015	Aparat de sudura PE metoda electrofuziune	h-ut	0,6000	30,00	18,00
	3110320012304	Grup electrogen mobil de 39 kw	h-ut	0,6000	20,00	12,00
12	AcA26A	Imbinarea cu flanse a pieselor de legatura, flanselor, inclusiv a flanselor oarbe si a armaturilor, avind diametrul de 50-100 mm Cruce din fonta cu flanse, D80 mm	buc			1 903,550 62,300
	7136050012000	Instalator alimentari apa	h-om	0,8900	70,00	62,30
	287527411010017	Cruce din fonta cu flanse, D80 mm	buc	1,0000	1 800,00	1 800,00
	2513736601000	Garnituri cauciuc cu insertii	buc	1,0100	25,00	25,25
	2874115801000	Suruburi cap hexagonal cu piulite M-16x240	buc	4,0000	4,00	16,00
13	AcA26A	Imbinarea cu flanse a pieselor de legatura, flanselor, inclusiv a flanselor oarbe si a armaturilor, avind diametrul de 50-100 mm Teu egal din fonta cu flanse, D80 mm	buc			1 633,550 62,300
	7136050012000	Instalator alimentari apa	h-om	0,8900	70,00	62,30
	287527411010019	Teu egal din fonta cu flanse, D80 mm	buc	1,0000	1 530,00	1 530,00
	2513736601000	Garnituri cauciuc cu insertii	buc	1,0100	25,00	25,25
	2874115801000	Suruburi cap hexagonal cu piulite M-16x240	buc	4,0000	4,00	16,00
14	AcA26A	Imbinarea cu flanse a pieselor de legatura, flanselor, inclusiv a flanselor oarbe si a armaturilor, avind diametrul de 50-100 mm Teu egal din fonta cu flanse, D50 mm	buc			1 193,550 62,300
	7136050012000	Instalator alimentari apa	h-om	0,8900	70,00	62,30
	287527411010020	Teu egal din fonta cu flanse, D50 mm	buc	1,0000	1 090,00	1 090,00
	2513736601000	Garnituri cauciuc cu insertii	buc	1,0100	25,00	25,25
	2874115801000	Suruburi cap hexagonal cu piulite M-16x240	buc	4,0000	4,00	16,00
15	AcA26A	Imbinarea cu flanse a pieselor de legatura, flanselor, inclusiv a flanselor oarbe si a armaturilor, avind diametrul de 50-100 mm Teu redus din fonta cu flanse, D80 mm - 50 mm	buc			1 203,550 62,300
	7136050012000	Instalator alimentari apa	h-om	0,8900	70,00	62,30
	287527411010023	Teu redus din fonta cu flanse, D80 mm - 50 mm	buc	1,0000	1 100,00	1 100,00
	2513736601000	Garnituri cauciuc cu insertii	buc	1,0100	25,00	25,25
	2874115801000	Suruburi cap hexagonal cu piulite M-16x240	buc	4,0000	4,00	16,00
16	AcA26A	Imbinarea cu flanse a pieselor de legatura, flanselor, inclusiv a flanselor oarbe si a armaturilor, avind diametrul de 50-100 mm Cot din fonta cu flanse, D=80 mm	buc			503,550 62,300

1	2	3	4	5	6	7
	7136050012000	Instalator alimentari apa	h-om	0,8900	70,00	62,30
	287527411010024	Cot din fonta cu flanse, D=80 mm	buc	1,0000	400,00	400,00
	2513736601000	Garnituri cauciuc cu insertii	buc	1,0100	25,00	25,25
	2874115801000	Suruburi cap hexagonal cu piulite M-16x240	buc	4,0000	4,00	16,00
17	AcA26A	Imbinarea cu flanse a pieselor de legatura, flanselor, inclusiv a flanselor oarbe si a armaturilor, avind diametrul de 50-100 mm Reductie din fonta cu flanse, D80 mm - 50 mm	buc			753,550 ----- 62,300
	7136050012000	Instalator alimentari apa	h-om	0,8900	70,00	62,30
	287527411010027	Reductie din fonta cu flanse, D80 mm - 50 mm	buc	1,0000	650,00	650,00
	2513736601000	Garnituri cauciuc cu insertii	buc	1,0100	25,00	25,25
	2874115801000	Suruburi cap hexagonal cu piulite M-16x240	buc	4,0000	4,00	16,00
18	AcF09A	Placa indicatoare montata la camine, rezervoare sau alte constructii si instalatii pentru alimentare cu apa si canalizare Indicator de hidrant	buc			395,340 ----- 72,100
	7213050013100	Tinichigiu	h-om	1,0300	70,00	72,10
	28	Indicator de hidrant	buc	1,0000	300,00	309,00
	2874115826423	Surub hexagonal M-6x30 mm	buc	4,0000	1,00	4,12
	2874115840924	Piulite hexaf.uzual S 922 OL 37 B M 6	buc	4,0000	2,00	8,24
	2430116100797	Grund miniu de plumb V-351	kg	0,0150	35,00	0,54
	2430116103220	Vopsea alba V-101-1	kg	0,0200	65,00	1,34
19	AcB06A	Montarea hidrantilor de incendiu subteran pe pozitie existenta, avind diametrul de Dn=65 mm Hidrant subteran, D80 mm, h=1000 mm	buc			4 516,304 ----- 186,200
	7136050012000	Instalator alimentari apa	h-om	2,6600	70,00	186,20
	287527732430029	Hidrant subteran, D80 mm, h=1000 mm	buc	1,0000	3 900,00	3 978,00
	287527410800080	Cot cu picior pentru hidrant D=80 mm	buc	1,0000	300,00	306,00
	2513736621815	Placi tehnice de cauciuc pentru garnituri cu insertie textila 4 mm grosime	kg	0,0840	50,00	4,28
	2875277313000	Cutie de protectie din fonta pentru hidrant subteran	buc	1,0000	10,00	10,20
	2874115821760	Surub cap hexagonal M 16x70 gr. 4,8	buc	4,0000	4,00	16,32
	2874115840558	Piulita hexag. M16	buc	4,0000	2,00	8,16
	1421102200525	Nisip sortat nespalat de riu si lacuri 0,0-7,0 mm	m3	0,0700	100,00	7,14
20	AcA31A	Montarea prin sudura electrica a flanselor sau pieselor de legatura, din otel, la capatul tevilor, avind diametrul de 50-100 mm Flansa din otel, D80 mm	buc			306,550 ----- 62,300
	7136050012000	Instalator alimentari apa	h-om	0,8900	70,00	62,30
	2875274400100020	Flansa din otel, D80 mm	buc	1,0000	225,00	236,25
	3110320003006	Grup termic de sudura de 1-14 kw	h-ut	0,4000	20,00	8,00
21	AcA04A	Montarea in pamint a conductelor din otel, asamblate prin sudura electrica, avind diametrul de 50-100 mm Teava din otel, D=100 mm, L=3,5 m	m			314,754 ----- 35,000
	7136050012000	Instalator alimentari apa	h-om	0,5000	70,00	35,00
	252121670100021	Teava din otel, D=100 mm, L=3,5 m	m	1,0100	250,00	265,12
	2411115904512	Oxigen tehnic gazos S2031	m3	0,0900	15,00	1,42
	2413547308164	Carbura de calciu tehnica (carbida) S102	kg	0,2000	10,00	2,10
	2873155901261	Electrod S 1125/2 E 51.5A1 1 dxl 5 x 450 mm	kg	0,1300	35,00	4,78
	2320322600282	Bitum pentru protectie conducte	kg	0,0700	20,00	1,47
	2320322600374	Citom	kg	0,0200	5,00	0,10
	2112307324986	Hirtie, sulfite tip I, ptr. izolare conducta 80-100 gr/mp-sul	kg	0,0200	1,00	0,02
	2320156200951	Motorina motor DIESEL-ld	kg	0,1400	24,00	3,53
	3110500003004	Convertizor de sudura de 14 kw	h-ut	0,0600	20,00	1,20
	2952270003306	Electropompa de apa 4-6 kw	h-ut	0,0010	10,00	0,01
22	AcA54B	Montarea fittingurilor mecanic (insurubare). Imbinare mecanica intre teava si fitting (mufe, teu, cot) din polietilena, teville avind diametrul de 50-110 mm. Nota: tipul fittingului din polietilena (mufe, teu, cot) se va include conform proiectului Cot compresiune PE, D90 mm	buc			340,330 ----- 40,600
	7136050012000	Instalator alimentari apa	h-om	0,5800	70,00	40,60
	2523156713811022	Cot compresiune PE, D90 mm	buc	1,0300	291,00	299,73
23	AcA54B	Montarea fittingurilor mecanic (insurubare). Imbinare mecanica intre teava si fitting (mufe, teu, cot) din polietilena, teville avind diametrul de 50-110 mm. Nota: tipul fittingului din polietilena (mufe, teu, cot) se	buc			153,900 ----- 40,600

1	2	3	4	5	6	7
		va include conform proiectului Cot compresiune PE, D63 mm				
	7136050012000	Instalator alimentari apa	h-om	0,5800	70,00	40,60
	2523156713811023	Cot compresiune PE, D63 mm	buc	1,0300	110,00	113,30
24	AcA54B	Montarea fittingurilor mecanic (insurubare). Imbinare mecanica intre teava si fitting (mufe, teu, cot) din polietilena, teville avind diametrul de 50-110 mm. Nota: tipul fittingului din polietilena (mufe, teu, cot) se va include conform proiectului Dob compresiune PE, D63 mm	buc			119,910 40,600
	7136050012000	Instalator alimentari apa	h-om	0,5800	70,00	40,60
	252315671381140	Dob compresiune PE, D63 mm	buc	1,0300	77,00	79,31
25	SA34I	Confectionarea, montarea si cimentarea tevii de protectie la trecerea conductelor prin ziduri, avind diametrul de 6" Piesa de trecere din PVC, D160 mm	buc			100,212 45,500
	7136020011620	Instalator apa, canal	h-om	0,6500	70,00	45,50
	252210330484039	Piesa de trecere din PVC, D160 mm	m	0,4000	120,00	48,00
	2411115904512	Oxigen tehnic gazos S2031	m3	0,1180	15,00	1,77
	2413547308164	Carbura de calciu tehnica (carbida) S102	kg	0,0530	10,00	0,53
	2735725903453	Sirma pt. sudura, obisnuita dn=3,25	kg	0,0090	25,00	0,23
	2430116100798	Grund, ulei anticoroziv	kg	0,0400	65,00	2,60
	2651122100440	Ciment portland cu adaosuri PA 35 saci S1500	kg	0,4280	2,20	0,94
	2652102100713	Var pasta	m3	0,0002	2 000,00	0,40
	1421102200525	Nisip sortat nespalat de riu si lacuri 0,0-7,0 mm	m3	0,0024	100,00	0,24
	4100116202820	Apa potabila	m3	0,0010	5,00	0,01
26	AcA54B	Montarea fittingurilor mecanic (insurubare). Imbinare mecanica intre teava si fitting (mufe, teu, cot) din polietilena, teville avind diametrul de 50-110 mm. Nota: tipul fittingului din polietilena (mufe, teu, cot) se va include conform proiectului Mufa compresiune PE, D90 mm	buc			402,130 40,600
	7136050012000	Instalator alimentari apa	h-om	0,5800	70,00	40,60
	252315671381143	Mufa compresiune PE, D90 mm	buc	1,0300	351,00	361,53
27	AcA54B	Montarea fittingurilor mecanic (insurubare). Imbinare mecanica intre teava si fitting (mufe, teu, cot) din polietilena, teville avind diametrul de 50-110 mm. Nota: tipul fittingului din polietilena (mufe, teu, cot) se va include conform proiectului Mufa compresiune PE, D63 mm	buc			162,140 40,600
	7136050012000	Instalator alimentari apa	h-om	0,5800	70,00	40,60
	252315671381144	Mufa compresiune PE, D63 mm	buc	1,0300	118,00	121,54
28	AcA52C	Teava din polietilena, pentru conducte de alimentare cu apa montata in sant, cu diametrul de 90 mm. Nota: tipul tevii polietilena si banzii de avertizare se va include conform proiectului Teava din polietilena neagra cu line albastra cu un strat de protectie PE albastra PE100, PN8, SDR 21, D=90 mm	m			121,120 12,740
	7136080025000	Montator conducte	h-om	0,1210	70,00	8,47
	9310060019920	Muncitor deservire CM	h-om	0,0610	70,00	4,27
	2521216710001146	Teava din polietilena neagra cu line albastra cu un strat de protectie PE albastra PE100, PN8, SDR 21, D=90 mm	m	1,0050	98,30	98,79
	25132066215001	Banda de avertizare	m	1,0800	1,10	1,19
	3410440005604	Tractor pe pneuri U 650 de 48 kw (65 cp)	h-ut	0,0400	180,00	7,20
	2952160007253	Utilaj pentru intindere teava	h-ut	0,0400	30,00	1,20
29	AcA52A	Teava din polietilena, pentru conducte de alimentare cu apa montata in sant, cu diametrul de 20, 25, 32, 40, 50, 63 mm. Nota: tipul tevii polietilena si banzii de avertizare se va include conform proiectului Teava din polietilena neagra cu line albastra cu un strat de protectie PE albastra PE100, PN8, SDR21, D=63 mm	m			62,716 3,780
	7136080025000	Montator conducte	h-om	0,0360	70,00	2,52
	9310060019920	Muncitor deservire CM	h-om	0,0180	70,00	1,26
	252121671000114	Teava din polietilena neagra cu line albastra cu un	m	1,0030	49,20	49,35

1	2	3	4	5	6	7
	7	strat de protectie PE albastra PE100, PN8, SDR21, D=63 mm				
	25132066215001	Banda de avertizare	m	1,0800	1,10	1,19
	3410440005604	Tractor pe pneuri U 650 de 48 kw (65 cp)	h-ut	0,0400	180,00	7,20
	2952160007253	Utilaj pentru intindere teava	h-ut	0,0400	30,00	1,20
30	AcA10B	Montarea in pamint a tevilor din polietilena de presiune, de inalta densitate, destinate alimentariilor cu apa, asamblate prin sudura cap la cap, conform normativului I-6-PE, avind diametrul de 160-200 mm Tub de protectie, PE corugata, D=160 mm	m			157,923 11,620
	7136050012000	Instalator alimentari apa	h-om	0,1660	70,00	11,62
	252121670100150	Tub de protectie, PE corugata, D=160 mm	m	1,0150	140,00	144,23
	2010102901170	Bile, manele D=15-18 cm	m3	0,0036	300,00	1,10
	2952270007602	Tirfor 1,5 tf	h-ut	0,0300	20,00	0,60
	2940420002422	Masina de sudura PE cu toate accesoriile	h-ut	0,0125	30,00	0,38
31	AcA04A	Montarea in pamint a conductelor din otel, asamblate prin sudura electrica, avind diametrul de 50-100 mm Teava din otel, D40x2.0mm.	m			134,469 35,000
	7136050012000	Instalator alimentari apa	h-om	0,5000	70,00	35,00
	252121670100031	Teava din otel, D40x2.0mm.	m	1,0100	80,00	84,84
	2411115904512	Oxigen tehnic gazos S2031	m3	0,0900	15,00	1,42
	2413547308164	Carbura de calciu tehnica (carbid) S102	kg	0,2000	10,00	2,10
	2873155901261	Electrod S 1125/2 E 51,5A1 1 dxl 5 x 450 mm	kg	0,1300	35,00	4,78
	2320322600282	Bitum pentru protectie conducte	kg	0,0700	20,00	1,47
	2320322600374	Citom	kg	0,0200	5,00	0,10
	2112307324986	Hirtie, sulfat tip I, ptr. izolare conducta 80-100 gr/mp-sul	kg	0,0200	1,00	0,02
	2320156200951	Motorina motor DIESEL-ld	kg	0,1400	24,00	3,53
	3110500003004	Convertizor de sudura de 14 kw	h-ut	0,0600	20,00	1,20
	2952270003306	Electropompa de apa 4-6 kw	h-ut	0,0010	10,00	0,01
32	CA03F	Beton simplu turnat cu mijloace clasice, in fundatii, socluri, ziduri de sprijin, pereti sub cota zero, preparat cu centrala de betoane sau beton marfa conform. art. CA01, turnare cu mijloace clasice, beton simplu clasa.... Упоры из бетона B12,5	m3			1 684,501 269,500
	7123010010200	Betonist	h-om	3,4500	70,00	241,50
	9310060019920	Muncitor deservire CM	h-om	0,4000	70,00	28,00
	2663102100000125	Beton B12,5	m3	1,0250	1 300,00	1 352,49
	4100116202818	Apa pentru mortare si betoane	m3	0,1000	5,00	0,51
	2952270003100	Vibrator de adincime	h-ut	0,6000	20,00	12,00
	3410520006752	Automacara 6 - 10 tf	h-ut	0,2500	200,00	50,00
33	AcF11D	Spalarea tevilor din PVC, fonta, azbociment, polietilena etc 80-110 mm, de apa potabila dupa montarea si imbinarea, inaintea receptiei	m			10,150 4,900
	7136050012000	Instalator alimentari apa	h-om	0,0700	70,00	4,90
	4100116202820	Apa potabila	m3	0,1500	5,00	0,75
	3410540005603	Autocisterna 5-8 t cu dispozitive de stropire	h-ut	0,0500	90,00	4,50
34	AcF11C	Spalarea tevilor din PVC, fonta, azbociment, polietilena etc 20-75 mm, de apa potabila dupa montarea si imbinarea, inaintea receptiei	m			6,000 2,800
	7136050012000	Instalator alimentari apa	h-om	0,0400	70,00	2,80
	4100116202820	Apa potabila	m3	0,1000	5,00	0,50
	3410540005603	Autocisterna 5-8 t cu dispozitive de stropire	h-ut	0,0300	90,00	2,70
35	AcF12A	Proba de presiune a conductelor din polietilena montate in transee pentru retelele de alimentare cu apa si canalizare, cu diametru pina la 100 mm	m			0,327 0,287
	7136080025000	Montator conducte	h-om	0,0041	70,00	0,29
	28752774100000	Compresor 5m3/min	h-ut	0,0020	20,00	0,04
36	TsC54B	Strat de fundatie din piatra sparta	m3			460,900 69,300
	9310060019900	Muncitor necalificat	h-om	0,9900	70,00	69,30
	1411122201752	Piatra sparta	m3	1,1500	320,00	368,00
	4100126202818	Apa	m3	0,1000	5,00	0,50
	2912340002506	Compresor mobil motor ardere interna, presiunea pina la 686 kPa (7atm), 2,2 m3/min	h-ut	0,2100	20,00	4,20
	2592270004021	Compactor pe pneuri sau mecanic 150 - 200 kg	h-ut	0,4200	45,00	18,90
37	IA20B	Supapa de siguranta, montata prin insurubare, avind diametrul nominal de 2" Клапан	buc			380,750

1	2	3	4	5	6	7
		захлопка D50				29,400
	7136040011749	Instalator incalzire si gaze	h-om	0,4200	70,00	29,40
	2913154500000004	Клапан захлопка D50	buc	1,0000	350,00	350,00
	1714227322940	Cinepa fuior	kg	0,0300	25,00	0,75
	2430126100338	Solutie de etansare	kg	0,0600	10,00	0,60
38	CA09A2	Beton ciclopian, clasa C5/4 in fundatii, socluri, ziduri de sprijin, preparat manual Оголовок бутобетонный	m3			1 473,100 259,000
	7123010010200	Betonist	h-om	3,7000	70,00	259,00
	2663102100921	Beton de ciment clasa C5/4 (B5/M75)	m3	0,8120	1 300,00	1 055,60
	1421102200446	Bolovani de riu	m3	0,5000	300,00	150,00
	4100116202818	Apa pentru mortare si betoane	m3	0,1000	5,00	0,50
	2952270003100	Vibrator de adincime	h-ut	0,4000	20,00	8,00
39	AcF03E	Umpluturi in santuri la conductele de alimentare cu apa sau canalizare, ca substrat, strat de protectie, strat de izolare sau strat filtrant la tuburile de drenaj, executate cu balast	m3			367,000 59,500
	9312040019600	Sapator	h-om	0,8500	70,00	59,50
	1421402200408	Balast nespalat de riu 0-30	m3	1,0250	300,00	307,50
40	AcF03E	Umpluturi in santuri la conductele de alimentare cu apa sau canalizare, ca substrat, strat de protectie, strat de izolare sau strat filtrant la tuburile de drenaj, executate cu balast (каменная наброска)	m3			367,000 59,500
	9312040019600	Sapator	h-om	0,8500	70,00	59,50
	1421402200408	Balast nespalat de riu 0-30	m3	1,0250	300,00	307,50
		<b>1.3. Camine</b>				
		<b>1.3.1. Camine retelele de alimentare cu apa</b>				
41	TsC03B1	Sapatura mecanica cu excavatorul de 0,40-0,70 mc, cu motor cu ardere interna si comanda hidraulica, in pamint cu umiditate naturala, descarcare in depozit teren catg. II	100 m3			820,000 0,000
	2952260003501	Excavator pe senile cu o cupa cu motor termic, 0,40-0,70 mc	h-ut	2,0500	400,00	820,00
42	TsC03F1	Sapatura mecanica cu excavatorul de 0,40-0,70 mc, cu motor cu ardere interna si comanda hidraulica, in pamint cu umiditate naturala, descarcare in autovehicule teren catg. II (Вытесненный грунт)	100 m3			900,000 0,000
	2952260003501	Excavator pe senile cu o cupa cu motor termic, 0,40-0,70 mc	h-ut	2,2500	400,00	900,00
43	TsI50B	Transportarea incarcaturilor cu autocamione la distanta 2 km	t			12,800 0,000
	3410540000001	Autocamion, 5 t	h-ut	0,0640	200,00	12,80
44	TsC51B	Lucrari la descarcarea pamintului in depozit, teren categoria II	100 m3			186,478 25,200
	9310060019900	Muncitor necalificat	h-om	0,3600	70,00	25,20
	1411122201752	Piatra sparta	m3	0,0040	320,00	1,28
	2952260003554	Buldozer 79kw (108CP)	h-ut	0,4000	400,00	160,00
45	TsD02A1	Imprastierea pamintului afinat provenit din teren categoria I sau II, executata cu buldozer pe tractor cu senile de 65-80 CP, in straturi cu grosimea de 15-20 cm	100 m3			435,998 0,000
	2952260003553	Buldozer pe senile pina la 65-80 CP	h-ut	1,0900	400,00	436,00
46	TsD05B	Compactarea cu maiul mecanic de 150-200 kg a umpluturilor in straturi succesive de 20-30 cm grosime, exclusiv udarea fiecarui strat in parte, umpluturile executandu-se din pamint coeziv	100 m3			1 041,751 617,401
	9310060019900	Muncitor necalificat	h-om	8,8200	70,00	617,40
	2952270004021	Mai mecanic de 150-200 kg cu motor termic 6 cp (4 kw)	h-ut	9,4300	45,00	424,35
47	AcE10A	Executarea caminelor de vane din elemente de beton armat prefabricat, pentru alimentare cu apa circulare (inelare) cu diametrul 1,0 m,	m3			1 446,005 742,000



1	2	3	4	5	6	7
		in teren fara apa subterana				
	7136050012000	Instalator alimentari apa	h-om	7,2000	70,00	504,00
	9310060019922	Muncitor deservire	h-om	3,4000	70,00	238,00
	2663102100933	Beton de ciment clasa C7,5/5 (BC7,5/B100)	m3	0,1330	1 300,00	175,49
	2010102915572	Cofraje din scindura 40 mm grosime	m2	0,1200	95,00	11,57
	2664102101196	Mortar -ciment M 50	m3	0,0100	1 000,00	10,15
	1411122201752	Piatra sparta	m3	0,2260	320,00	73,40
	2664102101126	Var	kg	0,1100	2,00	0,22
	2874145893787	Cuie de constructii	kg	0,0800	20,00	1,62
	2010102906951	Bara de lemn	m3	0,0040	6 000,00	24,34
	3410520001373	Automacara 5 tf	h-ut	2,0360	200,00	407,20
48	AcE11A	Executarea caminelor de vane din elemente de beton armat prefabricat, pentru alimentare cu apa circulare (inelare) cu diametrul 1,5 m, in teren fara apa subterana	m3			1 441,700 674,800
	7136050012000	Instalator alimentari apa	h-om	6,7500	70,00	472,50
	9310060019922	Muncitor deservire	h-om	2,8900	70,00	202,30
	2663102100933	Beton de ciment clasa C7,5/5 (BC7,5/B100)	m3	0,1990	1 300,00	262,58
	2010102915572	Cofraje din scindura 40 mm grosime	m2	0,1200	95,00	11,57
	2664102101196	Mortar -ciment M 50	m3	0,0100	1 000,00	10,15
	1411122201752	Piatra sparta	m3	0,2660	320,00	86,40
	2664102101126	Var	kg	0,1100	2,00	0,22
	2874145893787	Cuie de constructii	kg	0,0800	20,00	1,62
	2010102906951	Bara de lemn	m3	0,0040	6 000,00	24,36
	3410520001373	Automacara 5 tf	h-ut	1,8500	200,00	370,00
49	AcE12A	Executarea caminelor de vane din elemente de beton armat prefabricat, pentru alimentare cu apa circulare (inelare) cu diametrul 2,0 m, in teren fara apa subterana	m3			1 544,794 618,800
	7136050012000	Instalator alimentari apa	h-om	6,0000	70,00	420,00
	9310060019922	Muncitor deservire	h-om	2,8400	70,00	198,80
	2663102100957	Beton de ciment clasa B15/M200	m3	0,2840	1 300,00	372,90
	2010102915572	Cofraje din scindura 40 mm grosime	m2	0,2100	95,00	20,15
	2664102101196	Mortar -ciment M 50	m3	0,0860	1 000,00	86,87
	1411122201752	Piatra sparta	m3	0,2590	320,00	83,71
	2874145893787	Cuie de constructii	kg	0,0900	20,00	1,82
	2664102101126	Var	kg	0,1470	2,00	0,30
	2010102906951	Bara de lemn	m3	0,0040	6 000,00	24,25
	3410520001373	Automacara 5 tf	h-ut	1,6800	200,00	336,00
50	Pret de piata	Elemente din beton armat prefabricat, ale caminelor de vane, circulare (inelare) cu diametrul 1,5 m, pentru alimentare cu apa, in teren fara apa subterana. Placi prefabricate pt. camine KLIJ-10 (0,18 m3)	buc			850,000 0,000
	72	Placi prefabricate pt. camine KLIJ-10 (0,18 m3)	buc	1,0000	850,00	850,00
51	Pret de piata	Elemente din beton armat prefabricat, ale caminelor de vane, circulare (inelare) cu diametrul 1,5 m, pentru alimentare cu apa, in teren fara apa subterana. Placi prefabricate pt. camine KLIPI-10-1(0,1 m3)	buc			850,000 0,000
	74	Placi prefabricate pt. camine KLIPI-10-1(0,1 m3)	buc	1,0000	850,00	850,00
52	Pret de piata	Elemente din beton armat prefabricat, ale caminelor de vane, circulare (inelare) cu diametrul 1,5 m, pentru alimentare cu apa, in teren fara apa subterana. Inel prefabricat pt. camine KLI-10-9 (0,24 m3)	buc			850,000 0,000
	75	Inel prefabricat pt. camine KLI-10-9 (0,24 m3)	buc	1,0000	850,00	850,00
53	Pret de piata	Elemente din beton armat prefabricat, ale caminelor de vane, circulare (inelare) cu diametrul 1,5 m, pentru alimentare cu apa, in teren fara apa subterana. Inel de reazem KLI7-3(0,06 m3)	buc			240,000 0,000
	76	Inel de reazem KLI7-3(0,06 m3)	buc	1,0000	240,00	240,00
54	Pret de piata	Elemente din beton armat prefabricat, ale caminelor de vane, circulare (inelare) cu diametrul 1,5 m, pentru alimentare cu apa, in teren fara apa subterana. Inel de reazem KLIQ-1(0,02 m3)	buc			120,000 0,000
	77	Inel de reazem KLIQ-1(0,02 m3)	buc	1,0000	120,00	120,00
55	Pret de piata	Elemente din beton armat prefabricat, ale caminelor de vane, circulare (inelare) cu diametrul 1,5 m, pentru alimentare cu apa, in teren fara apa subterana. Placi prefabricate pt.	buc			1 450,000 0,000

1	2	3	4	5	6	7
		camine КЦД-15 (0,38 m3)				
	78	Placi prefabricate pt. camine КЦД-15 (0,38 m3)	buc	1,0000	1 450,00	1 450,00
56	Pret de piata	Elemente din beton armat prefabricat, ale caminelor de vane, circulare (inelare) cu diametrul 1,5 m, pentru alimentare cu apa, in teren fara apa subterana. Placi prefabricate pt. camine КЦП1-15-1(0,27 m3)	buc			1 450,000 0,000
	79	Placi prefabricate pt. camine КЦП1-15-1(0,27 m3)	buc	1,0000	1 450,00	1 450,00
57	Pret de piata	Elemente din beton armat prefabricat, ale caminelor de vane, circulare (inelare) cu diametrul 1,5 m, pentru alimentare cu apa, in teren fara apa subterana. Placi prefabricate pt. camine КЦП2-15-1(0,27 m3)	buc			1 800,000 0,000
	7912	Placi prefabricate pt. camine КЦП2-15-1(0,27 m3)	buc	1,0000	1 800,00	1 800,00
58	Pret de piata	Elemente din beton armat prefabricat, ale caminelor de vane, circulare (inelare) cu diametrul 1,5 m, pentru alimentare cu apa, in teren fara apa subterana. Inel prefabricat pt. camine КЦ-15-6 (0,265 m3)	buc			1 000,000 0,000
	80	Inel prefabricat pt. camine КЦ-15-6 (0,265 m3)	buc	1,0000	1 000,00	1 000,00
59	Pret de piata	Elemente din beton armat prefabricat, ale caminelor de vane, circulare (inelare) cu diametrul 1,5 m, pentru alimentare cu apa, in teren fara apa subterana. Inel prefabricat pt. camine КЦ-15-9a (0,31 m3)	buc			1 500,000 0,000
	81	Inel prefabricat pt. camine КЦ-15-9a (0,31 m3)	buc	1,0000	1 500,00	1 500,00
60	Pret de piata	Elemente din beton armat prefabricat, ale caminelor de vane, circulare (inelare) cu diametrul 2,0 m, pentru alimentare cu apa, in teren fara apa subterana. Placi prefabricate pt. camine КЦД-20 (0,59 m3)	buc			3 000,000 0,000
	82	Placi prefabricate pt. camine КЦД-20 (0,59 m3)	buc	1,0000	3 000,00	3 000,00
61	Pret de piata	Elemente din beton armat prefabricat, ale caminelor de vane, circulare (inelare) cu diametrul 1,5 m, pentru alimentare cu apa, in teren fara apa subterana. Placi prefabricate pt. camine КЦП1-20-1(0,51 m3)	buc			3 000,000 0,000
	83	Placi prefabricate pt. camine КЦП1-20-1(0,51 m3)	buc	1,0000	3 000,00	3 000,00
62	Pret de piata	Elemente din beton armat prefabricat, ale caminelor de vane, circulare (inelare) cu diametrul 2,0 m, pentru alimentare cu apa, in teren fara apa subterana. Inel prefabricat pt. camine КЦ-20-6 (0,39 m3)	buc			2 200,000 0,000
	85	Inel prefabricat pt. camine КЦ-20-6 (0,39 m3)	buc	1,0000	2 200,00	2 200,00
63	Pret de piata	Elemente din beton armat prefabricat, ale caminelor de vane, circulare (inelare) cu diametrul 2,0 m, pentru alimentare cu apa, in teren fara apa subterana. Inel prefabricat pt. camine КЦ-20-9a (0,45 m3)	buc			2 800,000 0,000
	86	Inel prefabricat pt. camine КЦ-20-9a (0,45 m3)	buc	1,0000	2 800,00	2 800,00
64	CL18A	Confecții metalice diverse din profile laminate, tabla, tabla striata, otel beton, tevi pentru sustineri sau acoperiri, inglobate total sau partial in beton Соединит. элементы на сейсмичн	kg			35,161 14,700
	7214240021810	Lacatus CM	h-om	0,1900	70,00	13,30
	9310060019920	Muncitor deservire CM	h-om	0,0100	70,00	0,70
	7212030022700	Sudor	h-om	0,0100	70,00	0,70
	2734113803207	Sirma neagra moale d = 2 mm	kg	0,0100	25,00	0,25
	2775276309886	Confecții metalice inglobate in beton	kg	1,0000	20,00	20,00
	2873155901200	Electrozi pentru sudura	kg	0,0050	35,00	0,18
	4011106202741	Energie electrica	kw	0,0080	2,60	0,02
	1010126200341	Carbuni de forja (huila)	kg	0,0150	1,00	0,02
65	IzD10A	Vopsirea anticoroziva cu pensula de mina a confectiilor si constructiilor metalice cu un strat de grund anticoroziv pe baza de miniu de plumb si doua straturi de email clorcauciuc, a confectiilor si constructiilor metalice, executate din profile cu grosimi intre 8 mm si 12 mm inclusiv	t			1 189,775 450,800
	7141020013400	Vopsitor industrial	h-om	6,4400	70,00	450,80
	2430116100000	Email clorcauciuc	kg	7,8000	65,00	507,00

1	2	3	4	5	6	7
	2430226100814	Grund miniu de plumb G 355-6	kg	3,9000	40,00	156,00
	2430226109420	Diluant pt.lacuri anticorozive D.006-1 NI 1708-61 A1	kg	0,5500	30,00	16,50
	2320166200676	White spirit	kg	1,9500	30,00	58,50
	1711317306661	Bumbac de sters	kg	0,9750	1,00	0,97
66	Pret de piata	Capacul cu rama din fonta tip L	buc			1 500,000 0,000
	87	Capacul cu rama din fonta tip L	buc	1,0000	1 500,00	1 500,00
67	CA02A	Beton simplu turnat in egalizari, pante, sape la inaltime pina la 35 m inclusiv, prepararea cu centrala de betoane si turnarea cu mijloace clasice beton clasa C 5/4 (Bc 5/B 75)	m3			1 734,152 322,000
	7123010010200	Betonist	h-om	3,9500	70,00	276,50
	9310060019920	Muncitor deservire CM	h-om	0,6500	70,00	45,50
	266310210000154	Beton C 5/4 (Bc 5/B 75)	m3	1,0250	1 300,00	1 345,81
	2952270003700	Centrala de beton	h-ut	0,0570	20,00	1,14
	2952260003540	Buldozer	h-ut	0,0180	400,00	7,20
	2922140007000	Macara	h-ut	0,2500	200,00	50,00
	2952270003000	Vibrator de suprafata	h-ut	0,4000	20,00	8,00
68	DA06A1	Strat de agregate naturale cilindrate, avind functia de rezistenta filtranta, izolatoare, aerisire, antigeliva si anticapilara, cu asternere manuala cu balast Отмостка	m3			495,390 80,500
	7129020012800	Pavator	h-om	1,1500	70,00	80,50
	1421402200393	Balast pentru betoane 0-71 mm S1667	m3	1,3110	300,00	393,30
	4100116202806	Apa industriala in cisterne pt. lucrari drumuri-terasam.	m3	0,2320	5,00	1,16
	2952240004010	Compactor static autopulsat cu rulouri valturi R 8-14 de 14tf	h-ut	0,1530	120,00	18,36
	3410540005603	Autocisterna 5-8 t cu dispozitive de stropire	h-ut	0,0230	90,00	2,07
69	DE12C	Asfalt turnat, executat la trotuare, pe o fundatie existenta, in grosime de 3,0 cm Отмостка	m2			183,500 24,500
	7129040010110	Asfaltator	h-om	0,2900	70,00	20,30
	9310060019900	Muncitor necalificat	h-om	0,0600	70,00	4,20
	1111000200010	Asfalt turnat	t	0,0720	2 200,00	158,40
	1421102200513	Nisip sortat nespalat de riu si lacuri 0,0-3,0 mm	m3	0,0020	300,00	0,60
		<b>1.4. Demolare si reconducere</b>				
		<b>1.4.1. Drumul din pietris -7637m.l.</b>				
70	TsC03C1	Sapatura mecanica cu excavatorul de 0,40-0,70 mc, cu motor cu ardere interna si comanda hidraulica, in pamint cu umiditate naturala, descarcare in depozit teren catg. III (Снятие щебен. покрытия дороги)	100 m3			940,000 0,000
	2952260003501	Excavator pe senile cu o cupa cu motor termic, 0,40-0,70 mc	h-ut	2,3500	400,00	940,00
71	TsC54A	Strat de fundatie din nisip	m3			196,600 63,000
	9310060019900	Muncitor necalificat	h-om	0,9000	70,00	63,00
	1421102200525	Nisip sortat nespalat de riu si lacuri 0,0-7,0 mm	m3	1,1000	100,00	110,00
	4100126202818	Apa	m3	0,1000	5,00	0,50
	2912340002506	Compresor mobil motor ardere interna, presiunea pina la 686 kPa (7atm), 2,2 m3/min	h-ut	0,2100	20,00	4,20
	2592270004021	Compactor pe pneuri sau mecanic 150 - 200 kg	h-ut	0,4200	45,00	18,90
72	TsC54B	Strat de fundatie din piatra sparta(K=0,5 на ст-ть щебня)	m3			276,900 69,300
	9310060019900	Muncitor necalificat	h-om	0,9900	70,00	69,30
	1411122201752	Piatra sparta	m3	1,1500	320,00	184,00
	4100126202818	Apa	m3	0,1000	5,00	0,50
	2912340002506	Compresor mobil motor ardere interna, presiunea pina la 686 kPa (7atm), 2,2 m3/min	h-ut	0,2100	20,00	4,20
	2592270004021	Compactor pe pneuri sau mecanic 150 - 200 kg	h-ut	0,4200	45,00	18,90
		<b>1.4.2. Transport gunoiului</b>				
73	TsC03F1	Sapatura mecanica cu excavatorul de 0,40-0,70 mc, cu motor cu ardere interna si comanda hidraulica, in pamint cu umiditate naturala, descarcare in autovehicule teren catg. II (Вытесненный грунт)	100 m3			900,000 0,000

1	2	3	4	5	6	7
	2952260003501	Excavator pe senile cu o cupa cu motor termic, 0,40-0,70 mc	h-ut	2,2500	400,00	900,00
74	TsI50B	Transportarea incarcaturilor cu autocamione la distanta 2 km	t			12,800 0,000
	3410540000001	Autocamion, 5 t	h-ut	0,0640	200,00	12,80
75	TsC51B	Lucrari la descarcarea pamintului in depozit, teren categoria II	100 m3			186,479 25,200
	9310060019900	Muncitor necalificat	h-om	0,3600	70,00	25,20
	1411122201752	Piatra sparta	m3	0,0040	320,00	1,28
	2952260003554	Buldozer 79kw (108CP)	h-ut	0,4000	400,00	160,00
		<b>2. Lucrari de montare</b>				
76	AcB01A	Montarea armaturilor cu actionare manuala sau mecanica (vane, robinete, ventile), la conductele de alimentare cu apa sau de canalizare, avind diametrul de 50-100 mm (Plutitor)	buc			38,500 38,500
	7136050012000	Instalator alimentari apa	h-om	0,5500	70,00	38,50
77	IA20B	Supapa de siguranta, montata prin insurubare, avind diametrul nominal de 2" Clapeta din tabla groasa de otel GOCT 14637-89	buc			30,750 29,400
	7136040011749	Instalator incalzire si gaze	h-om	0,4200	70,00	29,40
	1714227322940	Cinepa fuior	kg	0,0300	25,00	0,75
	2430126100338	Solutie de etansare	kg	0,0600	10,00	0,60
		<b>3. Valoarea utilajului</b>				
78	Pret de piata	Plutitor	buc			450,000 0,000
	21511	Plutitor	buc	1,0000	450,00	450,00
79	Pret de piata	Мотопомпа МП-800	buc			38 000,000 0,000
	111	Мотопомпа МП-800	buc	1,0000	38 000,00	38 000,00

**APROBAT:**

**Intocmit**  
**VALDCONGRUP SRL**

(funcția, semnătura, numele, prenumele)

L.S.

**Investitor**  
**Primaria Cernita**

(funcția, semnătura, numele, prenumele)

L.S.

## Construcția rețelelor de aprovizionare cu apa potabilă a locuitorilor din s. Cernita

(denumirea obiectivului)

### DEVIZ LOCAL № 7-1-PG Amenajarea teritoriului turnului de apa

Valoarea de deviz 212 998 Lei

Intocmit în prețuri curente

№ crt.	Simbol norme și Cod resurse	Lucrări și cheltuieli	U.M.	Cantitate conform datelor din proiect	Valoarea de deviz, lei	
					Pe unitate de măsură incl. salariu	Total incl. salariu
1	2	3	4	5	6	7
		<b>1. Lucrari de constructii</b> <b>1.1. Amenajarea turnului de apa</b> <b>1.1.1. Lucrari de terasament</b>				
1	TsC03G1	Sapatura mecanica cu excavatorul de 0,40-0,70 mc, cu motor cu ardere interna si comanda hidraulica, in pamint cu umiditate naturala, descarcare in autovehicule teren catg. III (снятие растительного слоя)	100 m3	0,9100	1 040,000 0,000	946,400 0,000
2	TsI50B	Transportarea incarcaturilor cu autocamione la distanta 2 km	t	150,1500	12,800 0,000	1 921,920 0,000
3	TsC03F1	Sapatura mecanica cu excavatorul de 0,40-0,70 mc, cu motor cu ardere interna si comanda hidraulica, in pamint cu umiditate naturala, descarcare in autovehicule teren catg. II (корыта под дороги.)	100 m3	0,5200	900,000 0,000	468,000 0,000
4	TsI50B	Transportarea incarcaturilor cu autocamione la distanta 2 km	t	85,8000	12,800 0,000	1 098,240 0,000
5	DA12B	Strat de fundatie sau reprofilare din piatra sparta, pentru drumuri, cu asternere mecanica, executat cu impanare fara innororire	m3	37,8000	518,910 42,000	19 614,798 1 587,600

1	2	3	4	5	6	7
6	TsC54A	Strat de fundatie din nisip	m3	25,2000	304,800 63,000	7 680,960 1 587,600
		<i>Total</i>	Lei			31 730,318
		<b>Total Lucrari de terasament Inclusiv salariu</b>				<b>31 730,318 3 175,200</b>
		<b>1.1.2. Imprejmuirea</b>				
7	CO06B2	Imprejmuiri din plasa de sirma cu panouri de gard din rama de otelrotund fixata pe stilpi din beton armat prefabricat montati la 2 m distanta interax prin burare cu piatra sparta, cu inaltimea la coama de 2,05 m, pentru utilizarea betonului marfa la montarea stilpilor prefabricati din beton armat	m	115,0000	607,335 84,000	69 843,537 9 660,000
8	CK14A	Porti metalice cu rame din profiluri din otel rotun gata confectionate, inclusiv accesoriile necesare, montate pe stilpi din beton armat	m2	7,1250	1 047,199 119,700	7 461,290 852,866
9	CN20A	Vopsitorii interioare sau exterioare cu vopsele pe baza de ulei aplicate pe timplarie metalica in 3 straturi	m2	184,0000	106,890 88,200	19 667,760 16 228,800
		<i>Total</i>	Lei			96 972,587
		<b>Total Imprejmuirea Inclusiv salariu</b>				<b>96 972,587 26 741,666</b>
		<b>1.1.3. Inverzirea</b>				
10	TsH04A	Mobilizarea manuala a solului in vederea asigurarii prizei cu stratul vegetal, nivelarea si finisarea suprafetelor dupa mobilizarea solului, teren mijlociu la adincimea de 10 cm	m2	697,2000	13,300 13,300	9 272,760 9 272,760
11	TsH24C	Plantari puieti de arbori foiosi ,fara balot	buc	15,0000	182,516 55,300	2 737,740 829,500
12	TsH09A	Semanarea gazonului pe suprafete orizontale sau in panta sub 30%	100m2	6,6700	733,400 337,400	4 891,778 2 250,458
		<i>Total</i>	Lei			16 902,278

1	2	3	4	5	6	7
		<b>Total Inverzirea Inclusiv salariu</b>				<b>16 902,278 12 352,718</b>
		<i>Total</i>	Lei			145 605,183
		<b>Total Amenajarea turnului de apa Inclusiv salariu</b>				<b>145 605,183 42 269,584</b>
		<i>Total</i>	Lei			145 605,183
		<b>Total Lucrari de constructii Inclusiv salariu</b>				<b>145 605,183 42 269,584</b>

		Total	Lei		145 605
		Asigurarea sociala	24 %		10 145
		Transportarea	4 %		3 813
		Total			159 563
		Cheltueli de regie	8 %		12 765
		Total			172 328
		Beneficiu de deviz	3 %		5 170
		Total			177 498
		TVA	20 %		35 500
		<b>Total deviz: Inclusiv salariu</b>			<b>212 998</b> <hr/> <b>42 271</b>

Intocmit

VALDCONGRUP SRL

(funcția, semnătura, numele, prenumele)

Verificat

Primaria Cernita

(funcția, semnătura, numele, prenumele)

**Constructia retelelor de  
aprovizionare cu apa potabila a  
locuitorilor din s. Cernita**

Formular Nr.3

(denumirea obiectivului)

WinCmeta

**Deviz local de resurse № 7-1-PG  
Amenajarea teritoriului turnului de apa**

**Valoarea de deviz 212 998 Lei**

Intocmit in prețuri curente

№ crt.	Simbol norme și Cod resurse	Denumire lucrări și cheltuieli	U.M.	Cantitate conform datelor din proiect	Valoarea de deviz, lei	
					Pe unitate de măsură	Total
1	2	3	4	5	6	7
		Total borderou de resurse № 7-1-PG:				

**Manopera :**

1.	7123030012500	Montator P.B	h-om	105,8000	70,00	7 406,000
2.	7129020012800	Pavator	h-om	22,6800	70,00	1 587,600
3.	7129020012880	Peisagist-floricultor	h-om	134,0354	70,00	9 382,478
4.	7141020013300	Zugrav vopsitor	h-om	233,1225	70,00	16 318,575
5.	7212030022700	Sudor	h-om	1,3538	70,00	94,766
6.	7214070021400	Lacatus constructii metalice	h-om	6,8400	70,00	478,800
7.	9310060019900	Muncitor necalificat	h-om	65,1120	70,00	4 557,840
8.	9310060019920	Muncitor deservire CM	h-om	34,9075	70,00	2 443,525
		<b>Total manopera</b>				<b>42 271</b>

**Materiale:**

1.	0221107204203	Paie in snopi d 8-16 mm lungimea de 70-80cm	kg	6,0000	2,00	12,000
2.	0221107204435	Seminte de plante-graminee perene (pm)	kg	26,4132	100,00	2 641,320
3.	1111000100001	Puieti arbori foioase fara balot	buc	15,6000	120,00	1 872,000
4.	1411122201646	Piatra sparta pentru pt.drumuri r.magmatice 15-25 mm	m3	7,6734	300,00	2 302,020
5.	1411122201672	Piatra sparta pentru pt.drumuri r.magmatice 40-63 mm	m3	46,0782	300,00	13 823,460
6.	1421102200496	Nisip sortat nespalat de riu si lacuri 0,0-1,0 mm	m3	0,0285	150,00	4,275
7.	1421102200525	Nisip sortat nespalat de riu si lacuri 0,0-7,0 mm	m3	27,7200	200,00	5 544,000
8.	1542126108945	Ulei de in sicativat	kg	18,4000	20,00	368,000
9.	1711317306661	Bumbac de sters	kg	11,0400	1,00	11,040
10.	1714227322897	Fringhie cinepa 9-16 mm	kg	0,6000	30,00	18,000
11.	2030112930150	Porti metalice inclusiv accesoriile (bratari, praznuri, calcai, pinten de oprire, etc.)	m2	7,1250	900,00	6 412,500
12.	2052157343803	Rogojini din papura 1,8 x 1,8 m	buc	0,6000	10,00	6,000
13.	2320116200573	Benzina auto tip CO/R 75	l	3,6800	24,00	88,320
14.	2430116103000	Vopsea pe baza de ulei	kg	44,1600	65,00	2 870,400
15.	2430226100034	Grund miniu anticoroziv g.351-4 S 3097-80	kg	0,7125	40,00	28,500
16.	2430226101337	Chit de cutit pe baza de ulei C 101-2	kg	9,2000	5,00	46,000
17.	2651122100402	Ciment metalurgic cu adaosuri M 30 saci S1500	kg	8,9062	2,20	19,594



18.	2663102100921	Beton de ciment clasa C5/4 (B5/M75)	m3	5,9052	1 300,00	7 676,760
19.	2681126001472	Hirtie slefuita uscata 23x30 gr 6	buc	55,2000	1,00	55,200
20.	2710703700340	Banda de otel laminat la cald de 25x3 mm	kg	56,6904	25,00	1 417,260
21.	2732103646250	Panouri de gard din rama de otel rotund si plasa de sirma	m2	224,3995	200,00	44 879,900
22.	2811106302050	Stilp din beton armat prefabricat	buc	59,5249	85,00	5 059,617
23.	2873155901200	Electrozi pentru sudura	kg	0,8194	30,00	24,582
24.	2874115817604	Surub cap hexagonal semiprecis M 8 x 80 gr.5.8 S 6220	buc	28,5000	1,00	28,500
25.	2874115842685	Piulita hexag. M8	buc	28,5000	1,00	28,500
26.	2874125881227	Saiba plata M 8	buc	28,5000	1,00	28,500
27.	4011106202741	Energie electrica	kw	1,6388	3,00	4,916
28.	4100116202806	Apa industriala in cisterne pt. lucrari drumuri-terasam.	m3	5,7000	8,00	45,600
29.	4100116202818	Apa pentru mortare si betoane	m3	0,0071	8,00	0,057
30.	4100126202818	Apa	m3	2,5200	8,00	20,160
<b>Total materiale de constructii</b>						<b>95 337</b>

**Utilaje de constructii:**

1.	2410520006700	Automacara	h-ut	5,8925	200,00	1 178,500
2.	2592270004021	Compactor pe pneuri sau mecanic 150 - 200 kg	h-ut	10,5840	40,00	423,360
3.	2912340002506	Compresor mobil motor ardere interna, presiunea pina la 686 kPa (7atm), 2,2 m3/min	h-ut	5,2920	20,00	105,840
4.	2952220003546	Autogreder pina la 175 cp	h-ut	1,5876	400,00	635,040
5.	2952240004010	Compactor static autopropulsat cu rulouri valturi R 8-14 de 14tf	h-ut	9,7524	120,00	1 170,288
6.	2952260003501	Excavator pe senile cu o cupa cu motor termic, 0,40-0,70 mc	h-ut	3,5360	400,00	1 414,400
7.	3410540000001	Autocamion, 5 t	h-ut	15,1008	200,00	3 020,160
8.	3410540005603	Autocisterna 5-8 t cu dispozitive de stropire	h-ut	0,5670	90,00	51,030
<b>Total utilaje de constructii</b>						<b>7 997</b>

Total	Lei	145 605
Asigurarea sociala	24 %	10 145
Transportarea	4 %	3 813
Total		159 563
Cheltueli de regie	8 %	12 765
Total		172 328
Beneficiu de deviz	3 %	5 170
Total		177 498
TVA	20 %	35 500

**Total deviz:**

**212 998**

Intocmit

VALDCONGRUP SRL

(funcția, semnătura, numele, prenumele)

Verificat

Primaria Cernita

(funcția, semnătura, numele, prenumele)

**Obiect Constructia retelelor de aprovizionare cu Investitor**  
**apa potabila a locuitorilor din s. Cernita**
**Catalog de prețuri unitare pentru obiectul**

Nr crt.	Simbol norme și Cod resurse	Denumire lucrări, cheltuieli și resurse	U.M.	Consum de resurse pe unitate de măsură	Valoare, lei	
					Pe unitate de măsură	Total incl. salariu
1	2	3	4	5	6	7
		<b>1. Lucrari de constructii</b>				
		<b>1.1. Amenajarea turnului de apa</b>				
		<b>1.1.1. Lucrari de terasament</b>				
1	TsC03G1	Sapatura mecanica cu excavatorul de 0,40-0,70 mc, cu motor cu ardere interna si comanda hidraulica, in pamint cu umiditate naturala, descarcare in autovehicule teren catg. III (снятие растительного слоя)	100 m3			1 040,000 0,000
	2952260003501	Excavator pe senile cu o cupa cu motor termic, 0,40-0,70 mc	h-ut	2,6000	400,00	1 040,00
2	TsI50B	Transportarea incarcaturilor cu autocamione la distanta 2 km	t			12,800 0,000
	3410540000001	Autocamion, 5 t	h-ut	0,0640	200,00	12,80
3	TsC03F1	Sapatura mecanica cu excavatorul de 0,40-0,70 mc, cu motor cu ardere interna si comanda hidraulica, in pamint cu umiditate naturala, descarcare in autovehicule teren catg. II (корыта под дороги.)	100 m3			900,000 0,000
	2952260003501	Excavator pe senile cu o cupa cu motor termic, 0,40-0,70 mc	h-ut	2,2500	400,00	900,00
4	TsI50B	Transportarea incarcaturilor cu autocamione la distanta 2 km	t			12,800 0,000
	3410540000001	Autocamion, 5 t	h-ut	0,0640	200,00	12,80
5	DA12B	Strat de fundatie sau reprofilare din piatra sparta, pentru drumuri, cu asternere mecanica, executat cu impanare fara innorore	m3			518,910 42,000
	7129020012800	Pavator	h-om	0,6000	70,00	42,00
	1411122201646	Piatra sparta pentru pt.drumuri r.magmatice 15-25 mm	m3	0,2030	300,00	60,90
	1411122201672	Piatra sparta pentru pt.drumuri r.magmatice 40-63 mm	m3	1,2190	300,00	365,70
	4100116202806	Apa industriala in cisterne pt. lucrari drumuri-terasam.	m3	0,1500	8,00	1,20
	2952220003546	Autogreder pina la 175 cp	h-ut	0,0420	400,00	16,80
	2952240004010	Compactor static autopropulsat cu rulouri valturi R 8-14 de 14tf	h-ut	0,2580	120,00	30,96
	3410540005603	Autocisterna 5-8 t cu dispozitive de stropire	h-ut	0,0150	90,00	1,35
6	TsC54A	Strat de fundatie din nisip	m3			304,800 63,000
	9310060019900	Muncitor necalificat	h-om	0,9000	70,00	63,00
	1421102200525	Nisip sortat nespalat de riu si lacuri 0,0-7,0 mm	m3	1,1000	200,00	220,00
	4100126202818	Apa	m3	0,1000	8,00	0,80
	2912340002506	Compresor mobil motor ardere interna, presiunea pina la 686 kPa (7atm), 2,2 m3/min	h-ut	0,2100	20,00	4,20
	2592270004021	Compactor pe pneuri sau mecanic 150 - 200 kg	h-ut	0,4200	40,00	16,80
		<b>1.1.2. Imprejmuirea</b>				
7	CO06B2	Imprejmuii din plasa de sirma cu panouri de gard din rama de otelrotund fixata pe stilpi din beton armat prefabricat montati la 2 m distanta interax prin burare cu piatra sparta, cu inaltimea la coama de 2,05 m, pentru	m			607,335 84,000

1	2	3	4	5	6	7
		utilizarea betonului marfa la montarea stlpilor prefabricati din beton armat				
	7123030012500	Montator P.B	h-om	0,9200	70,00	64,40
	9310060019920	Muncitor deservire CM	h-om	0,2800	70,00	19,60
	2732103646250	Panouri de gard din rama de otel rotund si plasa de sirma	m2	1,9000	200,00	390,26
	2710703700340	Banda de otel laminat la cald de 25x3 mm	kg	0,4800	25,00	12,32
	2663102100921	Beton de ciment clasa C5/4 (B5/M75)	m3	0,0500	1 300,00	66,75
	2811106302050	Stilp din beton armat prefabricat	buc	0,5040	85,00	44,00
	2410520006700	Automacara	h-ut	0,0500	200,00	10,00
8	CK14A	Porti metalice cu rame din profiluri din otel rotund gata confectionate, inclusiv accesoriile necesare, montate pe stilpi din beton armat	m2			1 047,199 ----- 119,700
	7212030022700	Sudor	h-om	0,1900	70,00	13,30
	7214070021400	Lacatus constructii metalice	h-om	0,9600	70,00	67,20
	7141020013300	Zugrav vopsitor	h-om	0,1800	70,00	12,60
	9310060019920	Muncitor deservire CM	h-om	0,3800	70,00	26,60
	2030112930150	Porti metalice inclusiv accesoriile (bratari, praznuri, calcai, pinten de oprire, etc.)	m2	1,0000	900,00	900,00
	2874115817604	Surub cap hexagonal semiprecis M 8 x 80 gr.5.8 S 6220	buc	4,0000	1,00	4,00
	2874115842685	Piulita hexag. M8	buc	4,0000	1,00	4,00
	2874125881227	Saiba plata M 8	buc	4,0000	1,00	4,00
	2430226100034	Grund miniu anticoroziv g.351-4 S 3097-80	kg	0,1000	40,00	4,00
	2873155901200	Electrozi pentru sudura	kg	0,1150	30,00	3,45
	4011106202741	Energie electrica	kw	0,2300	3,00	0,69
	2651122100402	Ciment metalurgic cu adaosuri M 30 saci S1500	kg	1,2500	2,20	2,75
	1421102200496	Nisip sortat nespalat de riu si lacuri 0,0-1,0 mm	m3	0,0040	150,00	0,60
	4100116202818	Apa pentru mortare si betoane	m3	0,0010	8,00	0,01
	2410520006700	Automacara	h-ut	0,0200	200,00	4,00
9	CN20A	Vopsitorii interioare sau exterioare cu vopsele pe baza de ulei aplicate pe timplarie metalica in 3 straturi	m2			106,890 ----- 88,200
	7141020013300	Zugrav vopsitor	h-om	1,2600	70,00	88,20
	2430116103000	Vopsea pe baza de ulei	kg	0,2400	65,00	15,60
	1542126108945	Ulei de in siccativat	kg	0,1000	20,00	2,00
	2320116200573	Benzina auto tip CO/R 75	l	0,0200	24,00	0,48
	2681126001472	Hirtie slefuita uscata 23x30 gr 6	buc	0,3000	1,00	0,30
	1711317306661	Bumbac de sters	kg	0,0600	1,00	0,06
	2430226101337	Chit de cutit pe baza de ulei C 101-2	kg	0,0500	5,00	0,25
		<b>1.1.3. Inverzirea</b>				
10	TsH04A	Mobilizarea manuala a solului in vederea asigurarii prizei cu stratul vegetal, nivelarea si finisarea suprafetelor dupa mobilizarea solului, teren mijlociu la adincimea de 10 cm	m2			13,300 ----- 13,300
	9310060019900	Muncitor necalificat	h-om	0,0600	70,00	4,20
	7129020012880	Peisagist-floricultor	h-om	0,1300	70,00	9,10
11	TsH24C	Plantari puieti de arbori foiosi ,fara balot	buc			182,516 ----- 55,300
	9310060019900	Muncitor necalificat	h-om	0,0400	70,00	2,80
	7129020012880	Peisagist-floricultor	h-om	0,7500	70,00	52,50
	1111000100001	Puieti arbori foioase fara balot	buc	1,0400	120,00	124,80
	4100116202806	Apa industriala in cisterne pt. lucrari drumuri-terasam.	m3	0,0020	8,00	0,02
	0221107204203	Paie in snopi d 8-16 mm lungimea de 70-80cm	kg	0,4000	2,00	0,80
	1714227322897	Fringhie cinepa 9-16 mm	kg	0,0400	30,00	1,20
	2052157343803	Rogojini din papura 1,8 x 1,8 m	buc	0,0400	10,00	0,40
12	TsH09A	Semanarea gazonului pe suprafete horizontale sau in panta sub 30%	100m2			733,400 ----- 337,400
	7129020012880	Peisagist-floricultor	h-om	4,8200	70,00	337,40
	0221107204435	Seminte de plante-graminee perene (pm)	kg	3,9600	100,00	396,00

**APROBAT:**

**Intocmit**

**VALDCONGRUP SRL**

(funcția, semnătura, numele, prenumele)

**Investitor**

**Primaria Cernita**

(funcția, semnătura, numele, prenumele)

L.S.

L.S.

**Constructia retelelor de  
aprovizionare cu apa potabila a  
locuitorilor din s. Cernita**

(denumirea obiectivului)

**DEVIZ LOCAL № 2-2-TA**  
**Lucrari de constructie**

Valoarea de deviz 686 357 Lei

Intocmit in prețuri curente

№ crt.	Simbol norme și Cod resurse	Lucrări și cheltuieli	U.M.	Cantitate conform datelor din proiect	Valoarea de deviz, lei	
					Pe unitate de măsură incl. salariu	Total incl. salariu
1	2	3	4	5	6	7
		<b>1. Lucrari de constructie</b>				
		<b>1.1. Lucrari terasamente</b>				
1	TsC03B1	Sapatura mecanica cu excavatorul de 0,40-0,70 mc, cu motor cu ardere interna si comanda hidraulica, in pamint cu umiditate naturala, descarcare in depozit teren catg. II	100 m3	1,0620	820,000 0,000	870,840 0,000
2	TsC03F1	Sapatura mecanica cu excavatorul de 0,40-0,70 mc, cu motor cu ardere interna si comanda hidraulica, in pamint cu umiditate naturala, descarcare in autovehicule teren catg. II	100 m3	0,2380	900,000 0,000	214,200 0,000
3	TsI50A	Transportarea incarcaturilor cu autocamione la distanta 1 km (ВЫВОЗ ГРУНТА)	t	39,2700	12,500 0,000	490,875 0,000
4	TsC51B	Lucrari la descarcarea pamintului in depozit, teren categoria II	100 m3	0,2380	186,550 25,206	44,399 5,999
5	TsD31A	Compactarea pamintului sub cladiri cu compactoare de diametru 1,5 m la 10-14 lovituri pe o urma, suprafata groapei de fundatie: pina la 100 m2	100m2	0,5670	6 650,608 802,198	3 770,895 454,846

1	2	3	4	5	6	7
6	TsA20B	Sapatura manuala de pamint, in taluzuri, la deblee sapate cu excavator sau screper, pentru completarea sapaturii la profilul taluzului, in teren mijlociu	m3	2,4000	144,200 144,200	346,080 346,080
7	TsD02A1	Imprastierea pamintului afinat provenit din teren categoria I sau II, executata cu buldozer pe tractor cu senile de 65-80 CP, in straturi cu grosimea de 15-20 cm (Обратная засыпка бульдозером)	100 m3	1,0620	436,008 0,000	463,040 0,000
8	TsD01B	Imprastierea cu lopata a pamintului afinat, in straturi uniforme, de 10-30 cm grosime, printr-o aruncare de pina la 3 m din gramezi, inclusiv sfarimarea bulgarilor, pamintul provenind din teren mijlociu	m3	2,4000	21,700 21,700	52,080 52,080
9	TsD05B	Compactarea cu maiul mecanic de 150-200 kg a umpluturilor in straturi succesive de 20-30 cm grosime, exclusiv udarea fiecarui strat in parte, umpluturile executindu-se din pamint coeziv	100 m3	1,0620	1 041,749 617,397	1 106,337 655,676
10	TsC03F1	Sapatura mecanica cu excavatorul de 0,40-0,70 mc, cu motor cu ardere interna si comanda hidraulica, in pamint cu umiditate naturala, descarcare in autovehicule teren catg. II II (завоз грунта обратная засыпка башни до отм.2,45)	100 m3	0,6730	900,030 0,000	605,720 0,000
11	TsI50A	Transportarea incarcaturilor cu autocamione la distanta 1 km (вывоз грунта)	t	110,9850	12,500 0,000	1 387,325 0,000
12	TsD02A1	Imprastierea pamintului afinat provenit din teren categoria I sau II, executata cu buldozer pe tractor cu senile de 65-80 CP, in straturi cu grosimea de 15-20 cm (Обратная засыпка бульдозером)	100 m3	0,5380	435,985 0,000	234,560 0,000
13	TsD01B	Imprastierea cu lopata a pamintului afinat, in straturi uniforme, de 10-30 cm grosime, printr-o aruncare de pina la 3 m	m3	13,4600	21,700 21,700	292,082 292,082

1	2	3	4	5	6	7
		din gramezi, inclusiv sfarimarea bulgarilor, pamintul provenind din teren mijlociu				
14	TsD05B	Compactarea cu maiul mecanic de 150-200 kg a umpluturilor in straturi succesive de 20-30 cm grosime, exclusiv udarea fiecarui strat in parte, umpluturile executandu-se din pamint coeziv	100 m3	0,5380	1 041,751 617,405	560,462 332,164
15	TsD04B	Compactarea cu maiul de mina a umpluturilor executate in sapaturi orizontale sau inclinate la 1/4, inclusiv udarea fiecarui strat de pamint in parte, avind 10 cm grosime pamint coeziv	m3	13,4600	53,300 52,500	717,418 706,650
		<i>Total</i>	Lei			11 156,313
		<b>Total Lucrari terasamente Inclusiv salariu</b>				<b>11 156,313 2 845,577</b>
		<b>1.2. Lucrari de betoane</b>				
16	TsC53B	Compactarea pamintului cu piatra sparta	100m2	0,1600	2 209,000 476,700	353,440 76,272
17	CA03G	Beton armat turnat cu mijloace clasice, in fundatii, socluri, ziduri de sprijin, pereti sub cota zero, preparat cu centrala de betoane sau beton marfa conform. art. CA01, turnare cu mijloace clasice, beton armat clasa... (Фундамент из бетона В12,5)	m3	23,8000	1 849,336 308,000	44 014,186 7 330,400
18	CB01C	Cofraje, din scinduri de rasinoase, pentru turnarea betonului in elemente de tip special (cadre cu sectiuni variabile, plansee casetate, consolele poligonale ale planseilor ciuperi, fundatii de utilaje cu canale vizitabile si pentru suprafetele poligonale), exclusiv sustinerile la constructii avind inaltimea pina la 20 m inclusiv (Опалубка)	m2	21,1950	194,046 112,000	4 112,804 2 373,840
19	CC03C	Montare plase sudate la inaltimei mai mici sau egale cu 35 m, la placii (Сетки С1,2 в фундаменте)	kg	195,2000	33,255 2,100	6 491,370 409,920
20	CL18A	Confectii metalice diverse din	kg	178,5600	45,114	8 055,556

1	2	3	4	5	6	7
		profile laminate, tabla, tabla striata, otel beton, tevi pentru sustineri sau acoperiri, inglobate total sau partial in beton (Закл. детали)			14,700	2 624,832
21	CN20B	Vopsitorii interioare sau exterioare aplicate pe timplarie metalica cu email alchidic in 2 straturi inclusiv grundul (Окраска закл. деталей)	m2	3,8500	104,010 77,000	400,439 296,450
22	IzF04F	Strat hidroizolant executat la cald la terase, acoperisuri sau la fundatii si radiere, in terenuri fara ape freatic, inclusiv scafele si doliile din hidroizolatie curenta pe suprafete inclinate peste 40% sau verticale plane sau curbe, cu mastic de bitum sau bitum cu adaos de cauciuc, aplicat cu peria sau gletuitorul de cauciuc (cosoroaba)(Обмазка нар.пов. битумом)	m2	21,1950	39,273 4,200	832,390 89,019
23	DA06A1	Strat de agregate naturale cilindrate, avind functia de rezistenta filtranta, izolatoare, aerisire, antigeliva si anticapilara, cu asternere manuala cu balast (Отмостка вокруг башни-щебень толщ.10см)	m3	1,1500	496,063 80,500	570,473 92,575
24	DB16A	Imbracaminte de beton asfaltic cu agregate marunte, executata la cald, in grosime de 2,5 cm cu asternere manuala	m2	11,4900	125,538 5,600	1 442,428 64,344
25	AcF02A	Scara cu vanguri din otel lat de 50x10 mm si trepte din otel-beton cu Dn=20 mm, pentru acces in camine din tuburi din beton	m	6,3000	476,178 23,800	2 999,921 149,940
26	AcD23E	Turnarea betonului in pereti sau bolti de canale in executie prin exterior	m3	1,5000	1 715,775 238,000	2 573,662 357,000
		<i>Total</i>	Lei			71 846,669
		<b>Total Lucrari de betoane Inclusiv salariu</b>				<b>71 846,669 13 864,592</b>
		<b>1.3. Tevi armaturi</b>				

1	2	3	4	5	6	7
27	AcA05G	Montarea tevilor din otel, zincate (aparente sau ingropate), pentru alimentari cu apa, asamblate prin sudo-brazare, avind diametrul de 3"	m	36,0000	436,228 127,400	15 704,190 4 586,400
28	AcA31B	Montarea prin sudura electrica a flanselor sau pieselor de legatura, din otel, la capatul tevilor, avind diametrul de 80 mm	buc	2,0000	445,200 211,400	890,400 422,800
		<i>Total</i>	Lei			16 594,590
		<b>Total Tevi armaturi Inclusiv salariu</b>				<b>16 594,590 5 009,200</b>
		<i>Total</i>	Lei			99 597,572
		<i>Asigurarea sociala</i>	24 %			5 212,649
		<i>Transportarea</i>	4 %			2 696,268
		<i>Total</i>				107 506,489
		<i>Cheltuieli de regie</i>	8 %			8 600,519
		<i>Total</i>				116 107,008
		<i>Beneficiu de deviz</i>	3 %			3 483,210
		<i>Total</i>				119 590,218
		<b>Total Lucrari de constructie Inclusiv salariu</b>				<b>119 590,218 21 719,369</b>
		<b>2. Lucrari de montare</b>				
29	M1A02D	Recipiente metalice (rezervoare, vase, bazine, buncare, silozuri metalice) din otel-carbon, livrate asamblat, montate prin fixare la fundatii, pardosea sau schelete metalice, utilajul avind greutatea de 1-5 tone	t	5,9180	5 119,569 4 676,700	30 297,609 27 676,712
		<i>Total</i>	Lei			30 297,609
		<i>Asigurarea sociala</i>	24 %			6 642,411
		<i>Transportarea</i>	4 %			70,038
		<i>Total</i>				37 010,058
		<i>Cheltuieli de regie</i>	50 %			13 838,356



1	2	3	4	5	6	7
		<i>Total</i>				50 848,414
		<i>Beneficiu de deviz</i>	3 %			1 525,452
		<i>Total</i>				52 373,866
		<b>Total Lucrari de montare Inclusiv salariu</b>				<b>52 373,866 27 676,712</b>
		<b>3. Valoarea utilajului</b>				
30	Pret de piata	Водонапорная башня V=50 m <sup>3</sup> H=12m	buc	1,0000	400 000,000 0,000	400 000,000 0,000
		<i>Total</i>	Lei			400 000,000
		<b>Total Valoarea utilajului Inclusiv salariu</b>				<b>400 000,000</b>

		Total	Lei			571 964
		TVA	20 %			114 393
		<b>Total deviz: Inclusiv salariu</b>				<b>686 357 49 396</b>

Intocmit

VALDCONGRUP SRL

(funcția, semnătura, numele, prenumele )

Verificat

Primaria Cernita

(funcția, semnătura, numele, prenumele)

**Constructia retelelor de  
aprovizionare cu apa potabila a  
locuitorilor din s. Cernita**

Formular Nr.3

(denumirea obiectivului)

WinCmeta

**Deviz local de resurse № 2-2-TA  
Lucrari de constructie**

**Valoarea de deviz 686 357 Lei**

Intocmit in prețuri curente

№ crt.	Simbol norme și Cod resurse	Denumire lucrări și cheltuieli	U.M.	Cantitate conform datelor din proiect	Valoarea de deviz, lei	
					Pe unitate de măsură	Total
1	2	3	4	5	6	7
		Total borderou de resurse № 2-2-TA:				

**Manopera :**

1.	7122050013400	Zidar	h-om	2,1420	70,00	149,940
2.	7123010010200	Betonist	h-om	95,2000	70,00	6 664,000
3.	7123020011140	Fierar beton	h-om	4,8800	70,00	341,600
4.	7124010010700	Dulgher	h-om	29,6730	70,00	2 077,110
5.	7129020012800	Pavator	h-om	1,3225	70,00	92,575
6.	7129040010110	Asfaltator	h-om	0,9192	70,00	64,344
7.	7129090010600	Drenor-canalist	h-om	5,1000	70,00	357,000
8.	7134030012200	Izolator hidrofug	h-om	1,2717	70,00	89,019
9.	7136050012000	Instalator alimentari apa	h-om	71,5600	70,00	5 009,200
10.	7141020013300	Zugrav vopsitor	h-om	4,2350	70,00	296,450
11.	7212030022700	Sudor	h-om	37,2936	70,00	2 610,552
12.	7214240021800	Lacatus mecanic	h-om	342,1196	70,00	23 948,372
13.	7214240021810	Lacatus CM	h-om	33,9264	70,00	2 374,848
14.	8283010021000	Electronist	h-om	17,7540	70,00	1 242,780
15.	9310060019900	Muncitor necalificat	h-om	35,2429	70,00	2 467,003
16.	9310060019920	Muncitor deservire CM	h-om	23,0184	70,00	1 611,288
		<b>Total manopera</b>				<b>49 396</b>

**Materiale:**

1.	1010126200341	Carbuni de forja (huila)	kg	2,6784	1,00	2,678
2.	11110001000131 1	Mixtura asfaltica preparata la cald cu agregate marunte	t	0,6779	2 000,00	1 355,800
3.	1411122201752	Piatra sparta	m3	0,8170	320,00	261,440
4.	1421102200000	Nisip bitumat	t	0,0345	300,00	10,350
5.	1421102200525	Nisip sortat nespalat de riu si lacuri 0,0-7,0 mm	m3	0,0126	250,00	3,150
6.	1421402200393	Balast pentru betoane 0-71 mm S1667	m3	1,5076	300,00	452,280
7.	1711317306661	Bumbac de sters	kg	1,3761	1,00	1,377
8.	2010102900900	Lemn rotund de rasinoase	m3	0,0318	5 500,00	174,900
9.	2010102903495	Scinduri de rasinoase	m3	0,2331	5 500,00	1 282,050
10.	2010102904340	Dulapi de rasinoase	m3	0,0085	5 500,00	46,750
11.	2010102917685	Dulap fag lung tivita cls C gr=50mm lung=2,50m	m3	0,0296	5 500,00	162,800
12.	2010237318750	Distantieri	buc	58,5600	1,00	58,560
13.	2052152958990	Lemn de foc de foioase tari L=1m livrabil in dep S 2340	kg	23,9503	0,10	2,395

14.	2052152959010	Lemne de foc de rasinoase (deseuri)	t	0,0127	100,00	1,270
15.	2320146200755	Petrol distilat tip 0/200 NP-NID 767	l	2,9590	24,00	71,016
16.	2320166200676	White spirit	kg	0,3850	80,00	30,800
17.	2320187315789	Decofrol	kg	2,5434	5,00	12,717
18.	2320322600036	Bitum pt. hidroizolatii	kg	36,0315	20,00	720,630
19.	2411115904512	Oxigen tehnic gazos	m3	1,1244	15,00	16,866
20.	2413547308164	Carbura de calciu tehnica (carbid)	kg	0,8877	10,00	8,877
21.	2430116104160	Email alchidic	kg	0,6545	65,00	42,542
22.	2430226100700	Grund alchidic	kg	0,4004	40,00	16,016
23.	2430226102197	Chit pe baza de rasini alchidice	kg	0,1925	5,00	0,963
24.	2430226109444	Diluant alchidic D.005-12 NI 1708-61 A1	kg	0,4235	30,00	12,705
25.	2651122100402	Ciment metalurgic cu adaosuri M 30 saci S1500	kg	5,3550	2,20	11,781
26.	2653102100880	Filer de calcar saci S 539	kg	7,2063	1,00	7,206
27.	2663102100000	Beton	m3	1,5605	1 400,00	2 184,700
28.	26631021000001 25	Beton B12.5	m3	24,7609	1 400,00	34 665,260
29.	2663102100007	Beton M100	m3	0,1389	1 600,00	222,240
30.	2681126001472	Hirtie slefuita uscata 23x30 gr 6	buc	0,7700	1,00	0,770
31.	2710403615911	Tabla groasa 10 x 1000 OLT 37-In SR EN 10029	kg	5,3262	30,00	159,786
32.	2710602100000	Otel beton OB 37 diam. mai mic sau egal de 8 mm	kg	0,9760	25,00	24,400
33.	2710603420379	Otel patrat lam.cald lt = 30 mm	kg	0,0804	25,00	2,010
34.	2710703518138	Profil U ar.eg.lam.cald U 8	kg	26,3351	25,00	658,378
35.	27221033050003	Teava zincata pentru instalatii de 3"	m	38,5560	250,00	9 639,000
36.	2734113803207	Sirma neagra moale d = 2 mm	kg	1,7856	25,00	44,640
37.	2734113803233	Sirma neagra moale d = 2,5 mm	kg	1,6956	25,00	42,390
38.	2734113803881	Sirma din otel moale, neagra, D=1 mm	kg	1,9520	25,00	48,800
39.	2735725900578	Electrod sud.ol.nealiat D = 3,25 e42b	kg	6,5690	30,00	197,070
40.	2775276309886	Confectii metalice inglobate in beton	kg	178,5600	30,00	5 356,800
41.	2811236305660	Scara vang.otel lat, trepte otel rot.d 20 mm pt.camin viz	kg	94,5000	30,00	2 835,000
42.	2873122004100	Plase sudate	kg	197,1520	30,00	5 914,560
43.	2873145887000	Cuie cu cap conic tip A pentru constructii	kg	2,1195	25,00	52,987
44.	2873155901200	Electrozi pentru sudura	kg	0,8928	25,00	22,320
45.	2873155903088	Electrozi speciali Cu-Zn-Si	kg	5,6700	25,00	141,750
46.	2874115822489	Surub cap hexagonal M 20 x 110 gr. 4.8	buc	38,7629	5,00	193,815
47.	2874115840601	Piulita hexag. M20	buc	38,7629	5,00	193,815
48.	2875274000000	Elemente imbinare (teu, cot, reductie)	buc	4,9140	250,00	1 228,500
49.	28752744001008 0	Flansa din otel pentru sudura de 80 mm	buc	2,1000	200,00	420,000
50.	30	Водонапорная башня V=50 m <sup>3</sup> H=12m	buc	1,0000	400 000,00	400 000,000
51.	4011106202741	Energie electrica	kw	30,5451	3,00	91,636
52.	4100116202806	Apa industriala in cisterne pt. lucrari drumuri-terasam.	m3	1,6191	8,00	12,952
53.	4100116202818	Apa pentru mortare si betoane	m3	2,5672	8,00	20,538
54.	4100126202818	Apa	m3	1,9511	8,00	15,609
		<b>Total materiale de constructii</b>				<b>469 158</b>

#### **Utilaje de constructii:**

1.	2922140006703	Macara fereastră de 0,0015 MN (0,15 tf)	h-ut	0,0212	300,00	6,360
2.	2922140007000	Macara	h-ut	0,1171	300,00	35,130
3.	2952240004010	Compactor static autopropulsat cu ruloari valturi R 8-14 de 14tf	h-ut	0,2586	120,00	31,032
4.	2952260003501	Excavator pe senile cu o cupa cu motor termic, 0,40-0,70 mc	h-ut	4,2269	400,00	1 690,760
5.	2952260003553	Buldozer pe senile pina la 65-80 CP	h-ut	1,7440	400,00	697,600

6.	2952260003554	Buldozer 79kw (108CP)	h-ut	0,0952	400,00	38,080
7.	2952270003100	Vibrator de adincime	h-ut	14,2800	15,00	214,200
8.	2952270003306	Electropompa de apa 4-6 kw	h-ut	0,0360	15,00	0,540
9.	2952270003706	Betoniera pina la 250 - 500l cu amestec fortat, actioanata electric	h-ut	0,4875	20,00	9,750
10.	2952270003799	Vibrator de interior pentru beton 0.90-1.5 KW	h-ut	0,9000	15,00	13,500
11.	2952270004021	Mai mecanic de 150-200 kg cu motor termic 6 cp (4 kw)	h-ut	15,4304	45,00	694,367
12.	2952270004029	Topitor bitum de 500 l	h-ut	0,2755	20,00	5,510
13.	2952270007602	Tirfor 1,5 tf	h-ut	5,7750	20,00	115,500
14.	3110320003006	Grup termic de sudura de 1-14 kw	h-ut	2,3800	20,00	47,600
15.	3410520006729	Macara pe pneuri 10-14,9 TF, cu brat cu zabrele	h-ut	2,8998	300,00	869,940
16.	3410520006752	Automacara 6 - 10 tf	h-ut	6,3739	300,00	1 912,170
17.	3410540000001	Autocamion, 5 t	h-ut	1,9635	250,00	490,875
18.	34105400000011	Macara pe senile, 5 t	h-ut	5,1314	300,00	1 539,420
19.	34105400000014	Compactor, diam 1,5 m	h-ut	5,1314	300,00	1 539,420
20.	3410540000006	Autobasculanta-5t	h-ut	5,5493	250,00	1 387,325
21.	3410540005603	Autocisterna 5-8 t cu dispozitive de stropire	h-ut	0,0264	90,00	2,376
<b>Total utilaje de constructii</b>						<b>11 342</b>

Total	Lei	571 964
TVA	20 %	114 393

**Total deviz:**

**686 357**

Intocmit

VALDCONGRUP SRL

(funcția, semnătura, numele, prenumele)

Verificat

Primaria Cernita

(funcția, semnătura, numele, prenumele)

**Obiect Constructia retelelor de aprovizionare cu Investitor  
apa potabila a locuitorilor din s. Cernita**
**Catalog de prețuri unitare pentru obiectul**

№ crt.	Simbol norme și Cod resurse	Denumire lucrări, cheltuieli și resurse	U.M.	Consum de resurse pe unitate de măsură	Valoare, lei	
					Pe unitate de măsură	Total incl. salariu
1	2	3	4	5	6	7
		<b>1. Lucrari de constructie</b>				
		<b>1.1. Lucrari terasamente</b>				
1	TsC03B1	Sapatura mecanica cu excavatorul de 0,40-0,70 mc, cu motor cu ardere interna si comanda hidraulica, in pamint cu umiditate naturala, descarcare in depozit teren catg. II	100 m3			820,000 0,000
	2952260003501	Excavator pe senile cu o cupa cu motor termic, 0,40-0,70 mc	h-ut	2,0500	400,00	820,00
2	TsC03F1	Sapatura mecanica cu excavatorul de 0,40-0,70 mc, cu motor cu ardere interna si comanda hidraulica, in pamint cu umiditate naturala, descarcare in autovehicule teren catg. II	100 m3			900,000 0,000
	2952260003501	Excavator pe senile cu o cupa cu motor termic, 0,40-0,70 mc	h-ut	2,2500	400,00	900,00
3	TsI50A	Transportarea incarcaturilor cu autocamione la distanta 1 km (вывоз грунта)	t			12,500 0,000
	3410540000001	Autocamion, 5 t	h-ut	0,0500	250,00	12,50
4	TsC51B	Lucrari la descarcarea pamintului in depozit, teren categoria II	100 m3			186,550 25,206
	9310060019900	Muncitor necalificat	h-om	0,3600	70,00	25,21
	1411122201752	Piatra sparta	m3	0,0040	320,00	1,34
	2952260003554	Buldozer 79kw (108CP)	h-ut	0,4000	400,00	160,00
5	TsD31A	Compactarea pamintului sub cladiri cu compactoare de diametru 1,5 m la 10-14 lovitori pe o urma, suprafata groapei de fundatie: pina la 100 m2	100m2			6 650,608 802,198
	9310060019920	Muncitor deservire CM	h-om	11,4600	70,00	802,20
	2663102100007	Beton M100	m3	0,2450	1 600,00	391,96
	4100126202818	Apa	m3	3,3000	8,00	26,40
	34105400000011	Macara pe senile, 5 t	h-ut	9,0500	300,00	2 715,03
	34105400000014	Compactor, diam 1,5 m	h-ut	9,0500	300,00	2 715,03
6	TsA20B	Sapatura manuala de pamint, in taluzuri, la deblee sapate cu excavator sau screper, pentru completarea sapatarii la profilul taluzului, in teren mijlociu	m3			144,200 144,200
	9310060019900	Muncitor necalificat	h-om	2,0600	70,00	144,20
7	TsD02A1	Imprastierea pamintului afinat provenit din teren categoria I sau II, executata cu buldozer pe tractor cu senile de 65-80 CP, in straturi cu grosimea de 15-20 cm (Обратная засыпка бульдозером)	100 m3			436,008 0,000
	2952260003553	Buldozer pe senile pina la 65-80 CP	h-ut	1,0900	400,00	436,01
8	TsD01B	Imprastierea cu lopata a pamintului afinat, in straturi uniforme, de 10-30 cm grosime, printr-o aruncare de pina la 3 m din gramezi, inclusiv sfarimarea bulgarilor, pamintul provenind din teren mijlociu	m3			21,700 21,700
	9310060019900	Muncitor necalificat	h-om	0,3100	70,00	21,70
9	TsD05B	Compactarea cu mauiul mecanic de 150-200 kg a umpluturilor in straturi succesive de 20-30 cm grosime, exclusiv udarea fiecarui strat	100 m3			1 041,749 617,397

1	2	3	4	5	6	7
		in parte, umpluturile executandu-se din pamint coeziv				
	9310060019900	Muncitor necalificat	h-om	8,8200	70,00	617,40
	2952270004021	Mai mecanic de 150-200 kg cu motor termic 6 cp (4 kw)	h-ut	9,4300	45,00	424,35
10	TsC03F1	Sapatura mecanica cu excavatorul de 0,40-0,70 mc, cu motor cu ardere interna si comanda hidraulica, in pamint cu umiditate naturala, descarcare in autovehicule teren catg. II II (zavoz grunta обратная засыпка башни до отм.2,45)	100 m3			900,030 0,000
	2952260003501	Excavator pe senile cu o cupa cu motor termic, 0,40-0,70 mc	h-ut	2,2500	400,00	900,03
11	TsI50A	Transportarea incarcaturilor cu autocamione la distanta 1 km (вывоз грунта)	t			12,500 0,000
	3410540000006	Autobasculanta-5t	h-ut	0,0500	250,00	12,50
12	TsD02A1	Imprastierea pamintului afinat provenit din teren categoria I sau II, executata cu buldozer pe tractor cu senile de 65-80 CP, in straturi cu grosimea de 15-20 cm (Обратная засыпка бульдозером)	100 m3			435,985 0,000
	2952260003553	Buldozer pe senile pina la 65-80 CP	h-ut	1,0900	400,00	435,99
13	TsD01B	Imprastierea cu lopata a pamintului afinat, in straturi uniforme, de 10-30 cm grosime, printr-o aruncare de pina la 3 m din gramezi, inclusiv sfarimarea bulgarilor, pamintul provenind din teren mijlociu	m3			21,700 21,700
	9310060019900	Muncitor necalificat	h-om	0,3100	70,00	21,70
14	TsD05B	Compactarea cu maiul mecanic de 150-200 kg a umpluturilor in straturi succesive de 20-30 cm grosime, exclusiv udarea fiecarui strat in parte, umpluturile executandu-se din pamint coeziv	100 m3			1 041,751 617,405
	9310060019900	Muncitor necalificat	h-om	8,8200	70,00	617,41
	2952270004021	Mai mecanic de 150-200 kg cu motor termic 6 cp (4 kw)	h-ut	9,4300	45,00	424,35
15	TsD04B	Compactarea cu maiul de mina a umpluturilor executate in sapaturi orizontale sau inclinate la 1/4, inclusiv udarea fiecarui strat de pamint in parte, avind 10 cm grosime pamint coeziv	m3			53,300 52,500
	9310060019900	Muncitor necalificat	h-om	0,7500	70,00	52,50
	4100116202806	Apa industriala in cisterne pt. lucrari drumuri-terasam.	m3	0,1000	8,00	0,80
		<b>1.2. Lucrari de betoane</b>				
16	TsC53B	Compactarea pamintului cu piatra sparta	100m2			2 209,000 476,700
	9310060019900	Muncitor necalificat	h-om	6,8100	70,00	476,70
	1411122201752	Piatra sparta	m3	5,1000	320,00	1 632,00
	4100126202818	Apa	m3	0,5000	8,00	4,00
	2952270004021	Mai mecanic de 150-200 kg cu motor termic 6 cp (4 kw)	h-ut	2,1400	45,00	96,30
17	CA03G	Beton armat turnat cu mijloace clasice, in fundatii, socluri, ziduri de sprijin, pereti sub cota zero, preparat cu centrala de betoane sau beton marfa conform. art. CA01, turnare cu mijloace clasice, beton armat clasa... (Фундамент из бетона В12,5)	m3			1 849,336 308,000
	7123010010200	Betonist	h-om	4,0000	70,00	280,00
	9310060019920	Muncitor deservire CM	h-om	0,4000	70,00	28,00
	2663102100000125	Beton B12.5	m3	1,0250	1 400,00	1 456,52
	4100116202818	Apa pentru mortare si betoane	m3	0,1000	8,00	0,81
	2952270003100	Vibrator de adincime	h-ut	0,6000	15,00	9,00
	3410520006752	Automacara 6 - 10 tf	h-ut	0,2500	300,00	75,00
18	CB01C	Cofraje, din scinduri de rasinoase, pentru turnarea betonului in elemente de tip special (cadre cu sectiuni variabile, plansee casetate, consolele poligonale ale planseilor ciuperci, fundatii de utilaje cu canale vizitabile si	m2			194,046 112,000

1	2	3	4	5	6	7
		pentru suprafetele poligonale), exclusiv sustinerile la constructii avind inaltimea pina la 20 m inclusiv (Опалубка)				
	9310060019920	Muncitor deservire CM	h-om	0,2000	70,00	14,00
	7124010010700	Dulgher	h-om	1,4000	70,00	98,00
	2734113803233	Sirma neagra moale d = 2,5 mm	kg	0,0800	25,00	2,00
	2873145887000	Cuie cu cap conic tip A pentru constructii	kg	0,1000	25,00	2,50
	2320187315789	Decofrol	kg	0,1200	5,00	0,60
	2010102900900	Lemn rotund de rasinoase	m3	0,0015	5 500,00	8,25
	2010102904340	Dulapi de rasinoase	m3	0,0004	5 500,00	2,21
	2010102903495	Scinduri de rasinoase	m3	0,0110	5 500,00	60,49
	3410520006752	Automacara 6 - 10 tf	h-ut	0,0200	300,00	6,00
19	CC03C	Montare plase sudate la inaltimei mai mici sau egale cu 35 m, la placi (Сетки С1,2 в фундаменте)	kg			33,255 2,100
	7123020011140	Fierar beton	h-om	0,0250	70,00	1,75
	9310060019920	Muncitor deservire CM	h-om	0,0050	70,00	0,35
	2873122004100	Plase sudate	kg	1,0100	30,00	30,30
	2710602100000	Otel beton OB 37 diam. mai mic sau egal de 8 mm	kg	0,0050	25,00	0,12
	2734113803881	Sirma din otel moale, neagra, D=1 mm	kg	0,0100	25,00	0,25
	2010237318750	Distantieri	buc	0,3000	1,00	0,30
	2922140007000	Macara	h-ut	0,0006	300,00	0,18
20	CL18A	Confectii metalice diverse din profile laminate, tabla, tabla striata, otel beton, tevi pentru sustineri sau acoperiri, inglobate total sau partial in beton (Закл. детали)	kg			45,114 14,700
	7214240021810	Lacatus CM	h-om	0,1900	70,00	13,30
	9310060019920	Muncitor deservire CM	h-om	0,0100	70,00	0,70
	7212030022700	Sudor	h-om	0,0100	70,00	0,70
	2734113803207	Sirma neagra moale d = 2 mm	kg	0,0100	25,00	0,25
	2775276309886	Confectii metalice inglobate in beton	kg	1,0000	30,00	30,00
	2873155901200	Electrozi pentru sudura	kg	0,0050	25,00	0,12
	4011106202741	Energie electrica	kw	0,0080	3,00	0,02
	1010126200341	Carbuni de forja (huila)	kg	0,0150	1,00	0,01
21	CN20B	Vopsitorii interioare sau exterioare aplicate pe timplarie metalica cu email alchidic in 2 straturi inclusiv grundul (Окраска закл. деталей)	m2			104,010 77,000
	7141020013300	Zugrav vopsitor	h-om	1,1000	70,00	77,00
	2430226100700	Grund alchidic	kg	0,1040	40,00	4,16
	2430226109444	Diluant alchidic D.005-12 NI 1708-61 A1	kg	0,1100	30,00	3,30
	2430226102197	Chit pe baza de rasini alchidice	kg	0,0500	5,00	0,25
	2430116104160	Email alchidic	kg	0,1700	65,00	11,05
	2681126001472	Hirtie slefuita uscata 23x30 gr 6	buc	0,2000	1,00	0,20
	1711317306661	Bumbac de sters	kg	0,0500	1,00	0,05
	2320166200676	White spirit	kg	0,1000	80,00	8,00
22	IzF04F	Strat hidroizolant executat la cald la terase, acoperisuri sau la fundatii si radiere, in terenuri fara ape freatic, inclusiv scafele si doliile din hidroizolatie curenta pe suprafete inclinate peste 40% sau verticale plane sau curbe, cu mastic de bitum sau bitum cu adaos de cauciuc, aplicat cu peria sau gletuitorul de cauciuc (cosoroaba)(Обмазка нар.пов. битумом)	m2			39,273 4,200
	7134030012200	Izolator hidrofug	h-om	0,0600	70,00	4,20
	2320322600036	Bitum pt. hidroizolatii	kg	1,7000	20,00	34,00
	2653102100880	Filer de calcar saci S 539	kg	0,3400	1,00	0,34
	2052152959010	Lemne de foc de rasinoase (deseuri)	t	0,0006	100,00	0,06
	2052152958990	Lemn de foc de foioase tari L=1m livrabil in dep S 2340	kg	1,1300	0,10	0,11
	2922140006703	Macara fereastră de 0,0015 MN (0,15 tf)	h-ut	0,0010	300,00	0,30
	2952270004029	Topitor bitum de 500 l	h-ut	0,0130	20,00	0,26
23	DA06A1	Strat de agregate naturale cilindrate, avind functia de rezistenta filtranta, izolatoare, aerisire, antigeliva si anticapilara, cu asternere manuala cu balast (Отмостка вокруг башни-щебень толщ.10см)	m3			496,063 80,500
	7129020012800	Pavator	h-om	1,1500	70,00	80,50
	1421402200393	Balast pentru betoane 0-71 mm S1667	m3	1,3110	300,00	393,29
	4100116202806	Apa industrială in cisterne pt. lucrari drumuri-terasam.	m3	0,2320	8,00	1,86
	2952240004010	Compactor static autopropulsat cu rulouri valturi R 8-14 de 14tf	h-ut	0,1530	120,00	18,35

1	2	3	4	5	6	7
	3410540005603	Autocisterna 5-8 t cu dispozitive de stropire	h-ut	0,0230	90,00	2,07
24	DB16A	Imbracaminte de beton asfaltic cu agregate marunte, executata la cald, in grosime de 2,5 cm cu astenere manuala	m2			125,538 5,600
	7129040010110	Asfaltator	h-om	0,0800	70,00	5,60
	111100010001311	Mixtura asfaltica preparata la cald cu agregate marunte	t	0,0590	2 000,00	118,00
	1421102200000	Nisip bitumat	t	0,0030	300,00	0,90
	2710603420379	Otel patrat lam.cald lt = 30 mm	kg	0,0070	25,00	0,17
	2952240004010	Compactor static autopropulsat cu rulouri valturni R 8-14 de 14tf	h-ut	0,0072	120,00	0,86
25	AcF02A	Scara cu vanguri din otel lat de 50x10 mm si trepte din otel-beton cu Dn=20 mm, pentru acces in camine din tuburi din beton	m			476,178 23,800
	7122050013400	Zidar	h-om	0,3400	70,00	23,80
	2811236305660	Scara vang.otel lat, trepte otel rot.d 20 mm pt.camin viz	kg	15,0000	30,00	450,00
	2651122100402	Ciment metalurgic cu adaosuri M 30 saci S1500	kg	0,8500	2,20	1,87
	1421102200525	Nisip sortat nespalat de riu si lacuri 0,0-7,0 mm	m3	0,0020	250,00	0,50
	4100116202806	Apa industriala in cisterne pt. lucrari drumuri-terasam.	m3	0,0010	8,00	0,01
26	AcD23E	Turnarea betonului in pereti sau bolti de canale in executie prin exterior	m3			1 715,775 238,000
	7129090010600	Drenor-canalist	h-om	3,4000	70,00	238,00
	2663102100000	Beton	m3	1,0300	1 400,00	1 456,47
	4100116202818	Apa pentru mortare si betoane	m3	0,1000	8,00	0,81
	2952270007602	Tirfor 1,5 tf	h-ut	0,2500	20,00	5,00
	2952270003706	Betoniera pina la 250 - 500l cu amestec fortat, actioanata electric	h-ut	0,3250	20,00	6,50
	2952270003799	Vibrator de interior pentru beton 0.90-1.5 KW	h-ut	0,6000	15,00	9,00
		<b>1.3. Tevi armaturi</b>				
27	AcA05G	Montarea tevelor din otel, zincate (aparente sau ingropate), pentru alimentari cu apa, asamblate prin sudo-brazare, avind diametrul de 3"	m			436,228 127,400
	7136050012000	Instalator alimentari apa	h-om	1,8200	70,00	127,40
	27221033050003	Teava zincata pentru instalatii de 3"	m	1,0200	250,00	267,75
	2873155903088	Electrozi speciali Cu-Zn-Si	kg	0,1500	25,00	3,94
	2875274000000	Elemente imbinare (teu, cot, reductie)	buc	0,1300	250,00	34,12
	2952270007602	Tirfor 1,5 tf	h-ut	0,1500	20,00	3,00
	2952270003306	Electropompa de apa 4-6 kw	h-ut	0,0010	15,00	0,01
28	AcA31B	Montarea prin sudura electrica a flanselor sau pieselor de legatura, din otel, la capatul tevelor, avind diametrul de 80 mm	buc			445,200 211,400
	7136050012000	Instalator alimentari apa	h-om	3,0200	70,00	211,40
	287527440010080	Flansa din otel pentru sudura de 80 mm	buc	1,0000	200,00	210,00
	3110320003006	Grup termic de sudura de 1-14 kw	h-ut	1,1900	20,00	23,80
		<b>2. Lucrari de montare</b>				
29	M1A02D	Recipiente metalice (rezervoare, vase, bazine, buncare, silozuri metalice) din otel-carbon, livrate asamblat, montate prin fixare la fundatii, pardosea sau schelete metalice, utilajul avind greutatea de 1-5 tone	t			5 119,569 4 676,700
	8283010021000	Electronist	h-om	3,0000	70,00	210,00
	7214240021800	Lacatus mecanic	h-om	57,8100	70,00	4 046,70
	7212030022700	Sudor	h-om	6,0000	70,00	420,00
	2010102917685	Dulap fag lung tivita cls C gr=50mm lung=2,50m	m3	0,0050	5 500,00	27,51
	2710703518138	Profil U ar.eg.lam.cald U 8	kg	4,4500	25,00	111,25
	2710403615911	Tabla groasa 10 x 1000 OLT 37-ln SR EN 10029	kg	0,9000	30,00	27,00
	2874115822489	Surub cap hexagonal M 20 x 110 gr. 4.8	buc	6,5500	5,00	32,75
	2874115840601	Piulita hexag. M20	buc	6,5500	5,00	32,75
	2735275900578	Electrod sud.ol.nealiat D = 3,25 e42b	kg	1,1100	30,00	33,30
	2411115904512	Oxigen tehnic gazos	m3	0,1900	15,00	2,85
	2320146200755	Petrol distilat tip 0/200 NP-NID 767	l	0,5000	24,00	12,00
	4011106202741	Energie electrica	kw	4,9200	3,00	14,76
	1711317306661	Bumbac de sters	kg	0,2000	1,00	0,20
	2413547308164	Carbura de calciu tehnica (carbida)	kg	0,1500	10,00	1,50
	3410520006729	Macara pe pneuri 10-14,9 TF, cu brat cu zabrele	h-ut	0,4900	300,00	147,00
		<b>3. Valoarea utilajului</b>				



1	2	3	4	5	6	7
30	Pret de piata	Водонапорная башня V=50 m <sup>3</sup> H=12m	buc			400 000,00 0,000
30		Водонапорная башня V=50 m <sup>3</sup> H=12m	buc	1,0000	400 000,00	400 000,00

**APROBAT:**

**Intocmit**  
**VALDCONGRUP SRL**  
(funcția, semnătura, numele, prenumele)

**Investitor**  
**Primaria Cernita**  
(funcția, semnătura, numele, prenumele)

L.S.

L.S.