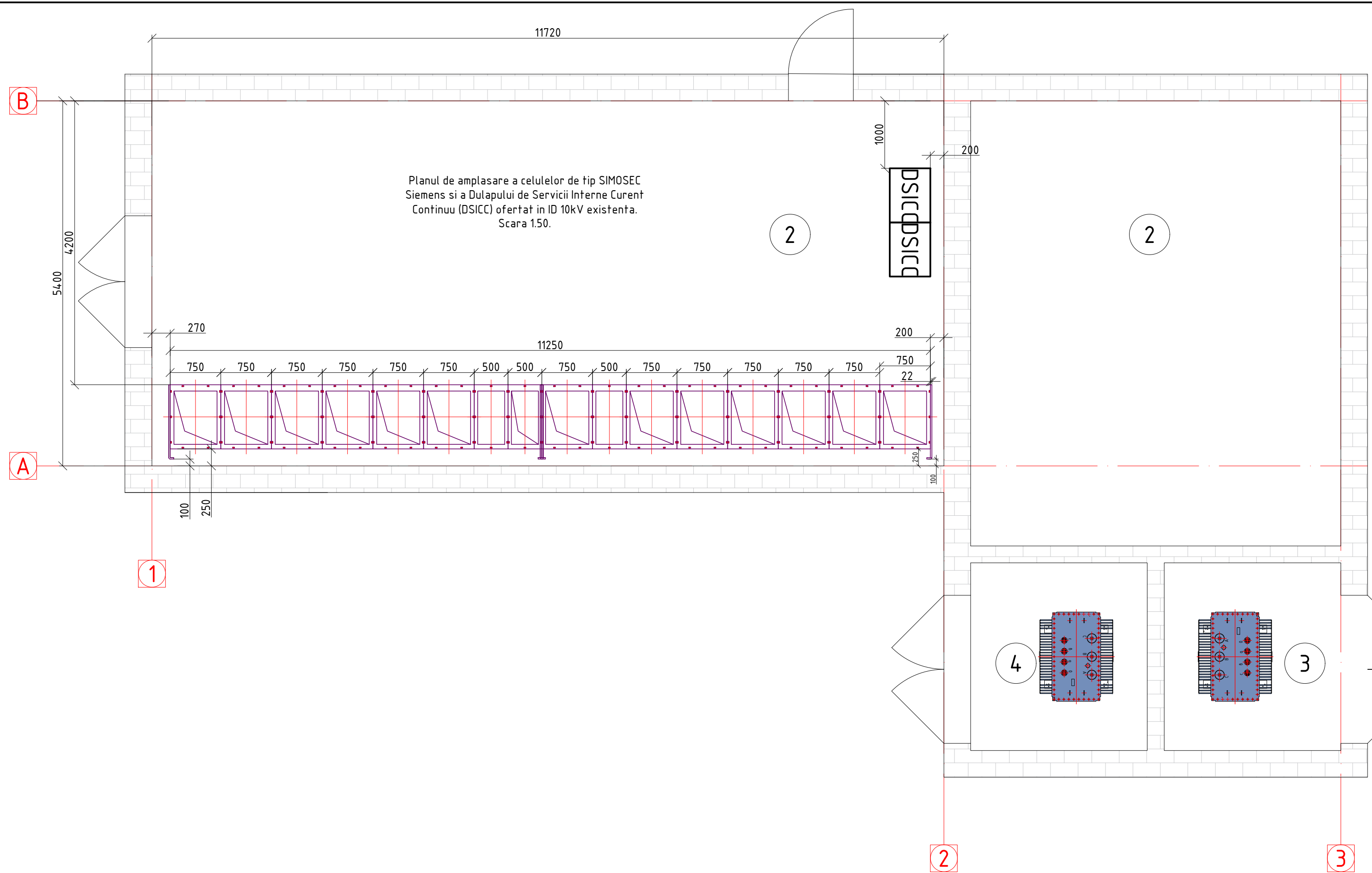
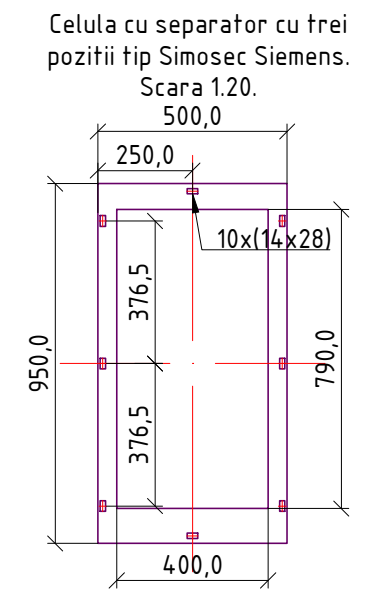
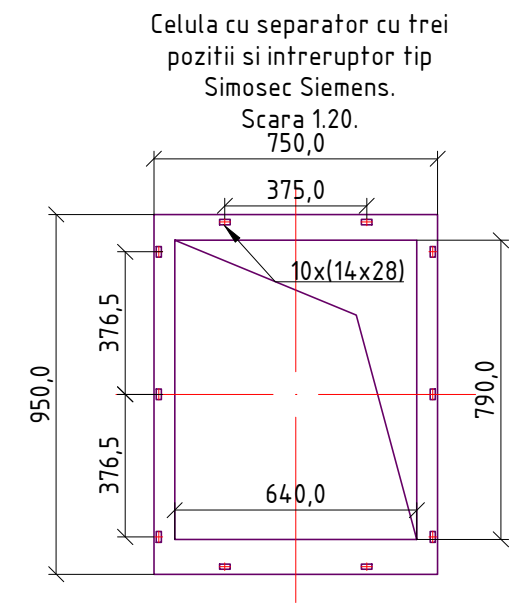


N.inv.doc.or.
 Semanat si data
 N.inv.doc.inloc.



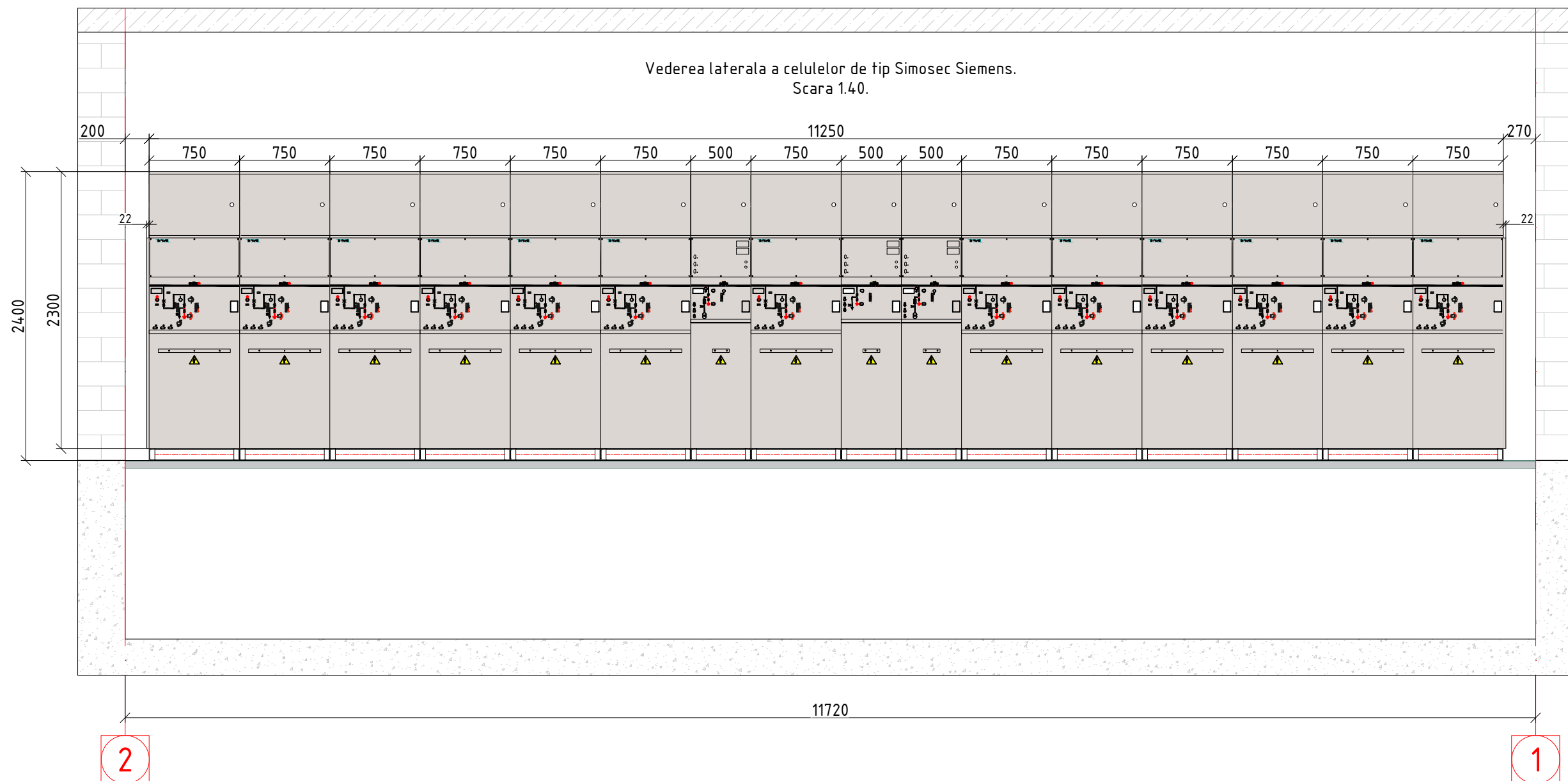
Planul de amplasare a celulelor de tip SIMOSEC Siemens si a Dulapului de Servicii Interne Curent Continuu (DSICC) oferat in ID 10kV existenta. Scara 1.50.



Explicatia incaperilor	
Nr.	Denumire
1	Instalatie de distributie 10kV
2	Instalatie de distributie 0,4kV
3	Camera postului de transformare 1T
4	Camera postului de transformare 2T

Mod.	Cantit	Coala	N.doc.	Semnat	Data	Stadiu	Coala	Coli
Sp. princ.								
Elaborat								
Planul de amplasare a celulelor de tip SIMOSEC Siemens si a Dulapului de Servicii Interne Curent Continuu oferat in ID 10kV existenta.Scara 1.50.						"Progress Energy" SRL		

Vederea laterala a celulelor de tip Simosec Siemens.
Scara 1.40.



N.inv.doc.inloc.	
Semanat si data	
N.inv.doc.or.	

Mod.	Cantit	Coala	N.doc.	Semnat	Data	Stadiu	Coala	Coli
Sp. princ.		Pripa M.						
Elaborat		Mereneanu G.						
Vederea laterala a celulelor de tip Simosec Siemens. Scara 1.40.						"Progress Energy" SRL		