

Formularul ofertei (F3.1)

Data depunerii ofertei: "10" iulie 2019

Licitatia Nr.:

Invitație la licitația Nr.: _____

Alternativa Nr.: _____

Către: Serviciul de Informații și Securitate al RM

„Eximotor” SA declară că:

- a) Au fost examinate și nu există rezervări față de documentele de atribuire, inclusiv modificările nr.
- b) „Eximotor” SA se angajează să

furnizeze/presteze, în conformitate cu documentele de atribuire și condițiile stipulate în specificațiile tehnice și preț, următoarele bunuri și/sau servicii : Utilaj pentru repararea autovehiculelor

- c) Suma totală a ofertei fără TVA constituie: 103440 lei (o suta trei mii patru sute patruzeci lei)
 - Lot 1 – 68700 lei
 - Lot 2 – 9500 lei
 - Lot 13 – 19000 lei
 - Lot 20 – 6240 lei
- d) Suma totală a ofertei cu TVA constituie: 124128 lei (o suta douazeci si patru mii o suta douazeci si opt lei)
 - Lot1 – 82440 lei
 - Lot 2 – 11400 lei
 - Lot 13 – 22800 lei
 - Lot 20 – 7488 lei

- e) Prezenta ofertă va rămâne valabilă pentru perioada de timp specificată în **FDA4.8.**, începînd cu data-limită pentru depunerea ofertei, în conformitate cu **FDA5.2.**, va rămîne obligatorie și va putea fi acceptată în orice moment pînă la expirarea acestei perioade;

f) În cazul acceptării prezentei oferte, „Eximotor” SA

se angajează să obțină o Garanție de bună execuție în conformitate cu **FDA7**, pentru executarea corespunzătoare a contractului de achiziție publică.

- g) Nu sîntem în nici un conflict de interese, în conformitate cu punctul **IPO5.4.**

- h) Compania semnatară, afiliații sau sucursalele sale, inclusiv fiecare partener sau subcontractor ce fac parte din contract, nu au fost declarate neeligibile în baza prevederilor legislației în vigoare sau a regulamentelor cu incidență în domeniul achizițiilor publice, în conformitate cu punctul **IPO5.5.**

Semnat:

Nume: Socolova Natalia

În calitate de: director

Ofertantul: „Eximotor” SA

Adresa: or.Chisinau str.Albisoara 38 A

Data: "10" iulie 2019





08. IUL. 2019

Data _____

Oficiul Băncii: **BC „EXIMBANK” SA, sucursala nr. 20,**
mun. Chișinău, bd. Ștefan cel Mare și Sfânt 171/1

Beneficiar: **Serviciul de Informații și Securitate al RM**

GARANȚIE DE OFERTĂ Nr. 9983/9

BC „EXIMBANK” SA a fost informată că **„Eximotor” S.A.** (numit în continuare „Ofertant”) participa la licitație prin prezentarea unei oferte (numită în continuare „ofertă”) pentru **„Utilaj pentru reparația autovehiculelor”,** conform invitației la licitația nr. **ocds-b3wdp1-MD-1562053053627 din 10.07.2019.**

La cererea Ofertantului, noi, **BC „EXIMBANK” SA,** prin prezenta, ne angajăm în mod irevocabil să vă plătim orice sumă sau sume ce nu depășesc în total suma **3 000-00 (trei mii) lei 00 bani,** la primirea de către noi a primei solicitări din partea Dvs. în scris, însoțite de o declarație în care se specifică faptul că Ofertantul încalcă una sau mai multe dintre obligațiile sale referitor la condițiile ofertei, și anume:

a) și-a retras oferta în timpul perioadei valabilității ofertei sau a modificat oferta după expirarea termenului-limită de depunere a ofertelor; sau

b) fiind anunțat de către autoritatea contractantă, în perioada de valabilitate a ofertei, despre adjudecarea contractului: (i) eșuează sau refuză să semneze formularul contractului; (ii) nu acceptă rectificarea erorilor aritmetice, efectuată de către grupul de lucru, erori depistate în ofertă în timpul examinării ei; sau (iii) eșuează sau refuză să prezinte garanția de bună execuție, dacă se cere conform condițiilor licitației, ori nu a executat vreo condiție specificată în documentele de licitație, înainte de semnarea contractului de achiziție.

Această garanție va expira în cazul apariției uneia dintre următoarele situații:

a) Ofertantul devine ofertant câștigător, la primirea de către noi a copiei înștiințării privind adjudecarea contractului și în urma emiterii Garanției de bună execuție eliberată către Dvs. la solicitarea Ofertantului, sau

b) Ofertantul nu devine ofertant câștigător, fie în urma primirii de către noi a copiei înștiințării Dvs. despre numele altui ofertant câștigător; fie la terminarea perioadei de treizeci de zile după expirarea valabilității ofertei depuse de către Ofertant în cadrul licitației.

Prin urmare, orice cerere sau plată în conformitate cu această garanție trebuie recepționată de către noi la oficiu pînă la data respectivă inclusiv.

Prezenta garanție este valabilă din **10.07.2019** pînă la data de **26.08.2019.**

Cu respect,

Corina Smochină
Director, Sucursala nr. 20



Specificații tehnice (F4.1)

Numărul licitației:	ocds-b3wdp1-MD-1562053053627				Data: 10.07.2019	Alternativa nr.: _____	
Denumire a licitației:	Utilaj pentru repararea autovehiculelor				Lot: 1,2,13,20	Pagina: __ din __	
Cod CPV	Denumirea bunurilor și/sau a serviciilor	Modelul articolului	Țara de origine	Produ- cătorul	Specificarea tehnică deplină solicitată de către autoritatea contractantă	Specificarea tehnică deplină propusă de către ofertant	Standar de de referință
1	2	3	4	5	6	7	8
	Bunuri/Servicii:						
	Lotul 1						
42418000-9	Elevator cu 2 coloane	BT240H-380V	China	BEST TOOLS	<p>Elevator cu 2 coloane (sincronizare pe jos) 4,0 tone, 380 V</p> <p>Distanța între coloane – nu mai mică de 2700 mm</p> <p>Înălțimea de ridicare – nu mai mică de 1800 mm</p> <p>Înălțimea coloanei – nu mai mică de 2700 mm</p> <p>Extindere labelor față scurte minim 700/1100</p> <p>Extindere labelor spate lungi a minim 700/1100</p> <p>Timp max. de ridicare – 50 sec.</p> <p>Timp max. de coborîre – 20 sec.</p> <p>(Echivalent KWALT sau ca în imagine)</p> <p>Va include și instalarea elevatorului și câte 10 litri de ulei pentru fiecare elevator.</p>	<p>Elevator cu 2 coloane (sincronizare pe jos) 4,0 tone, 380 V BT240H-380V</p> <p>Capacitate de încărcare 4000 kg</p> <p>Înălțimea de ridicare este de 1900 mm</p> <p>Lățimea de montare 3425 mm</p> <p>Rază înălțime 2826 mm</p> <p>50 secunde timp de ridicare</p> <p>Min. înălțimea de ridicare 110 mm</p> <p>Distanța dintre rafturi de 2800 mm</p> <p>Puterea motorului 2,2 kW</p> <p>Greutate neta 610 kg</p> <p>Alimentare 220V - 380V 50 Hz</p> <p>Va include și instalarea elevatorului și câte 10 litri de ulei pentru fiecare elevator.</p>	

	Lotul 2						
42418000-9	Press 30 tone (Hidro-pneumatic)	TY30001	China	Big Red	Din metal rezistent Model cu cilindru hidraulic și cu piston mobil (Echivalent TORIN sau ca în imagine)	Presă hidraulică 30 t Această presă este utilizată pentru a efectua lucrări de îndoire, comprimare, presare și presare. Avantaje: Instalarea podelei durabile. Suport reglabil pe înălțime. Presa este realizată din construcții metalice robuste, ceea ce o face fiabilă și sigură. Caracteristici tehnice TY30001 : Forță, (t) 30 Cu cilindru și cu piston mobi	
	Lotul 13						
42418000-9	Scanner pentru automobile multifuncțional	x431 mini pro	China	Launch	Scanner pentru automobile multifuncțional (Echivalent Launch X-431 Pros Mini sau ca în imagine)	Scanner pentru automobile multifuncțional WiFi/Bluetooth	
	Lotul 20						
42418000-9	Pistol cu impact pneumatic 1/21000 Nm	TRZM780	China	Big Red	Pistol cu impact pneumatic 1/21000 Nm (Echivalent HAZET)	Pistol pneumatic TRZM780 Big Red Suprafață: 1/2 " Viteză liberă (rpm): 4600 (r.p.m) Capacitatea bușonului: 33 mm Viteză maximă: 1600 (m) Mecanism de ciocan Dimensiune pachet: 31X29X23.5 cm Greutate: 7,38 kg	
	Total						

Semnat:



Numele, Prenumele: Socolova Natalia În calitate de: director

Ofertantul: Eximotor SA Adresa: str. Albisoara 38A

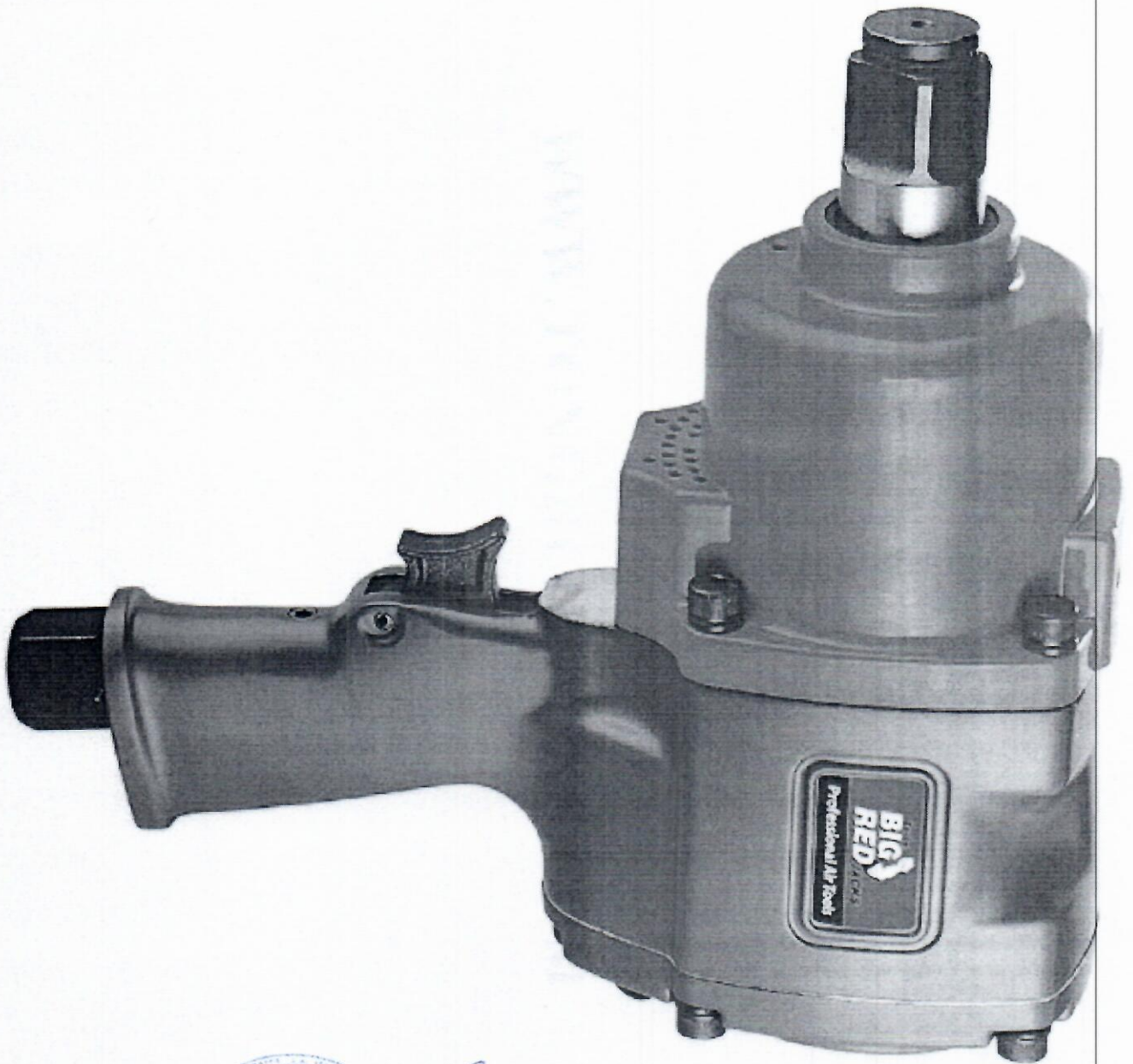
Specificații de preț (F4.2)

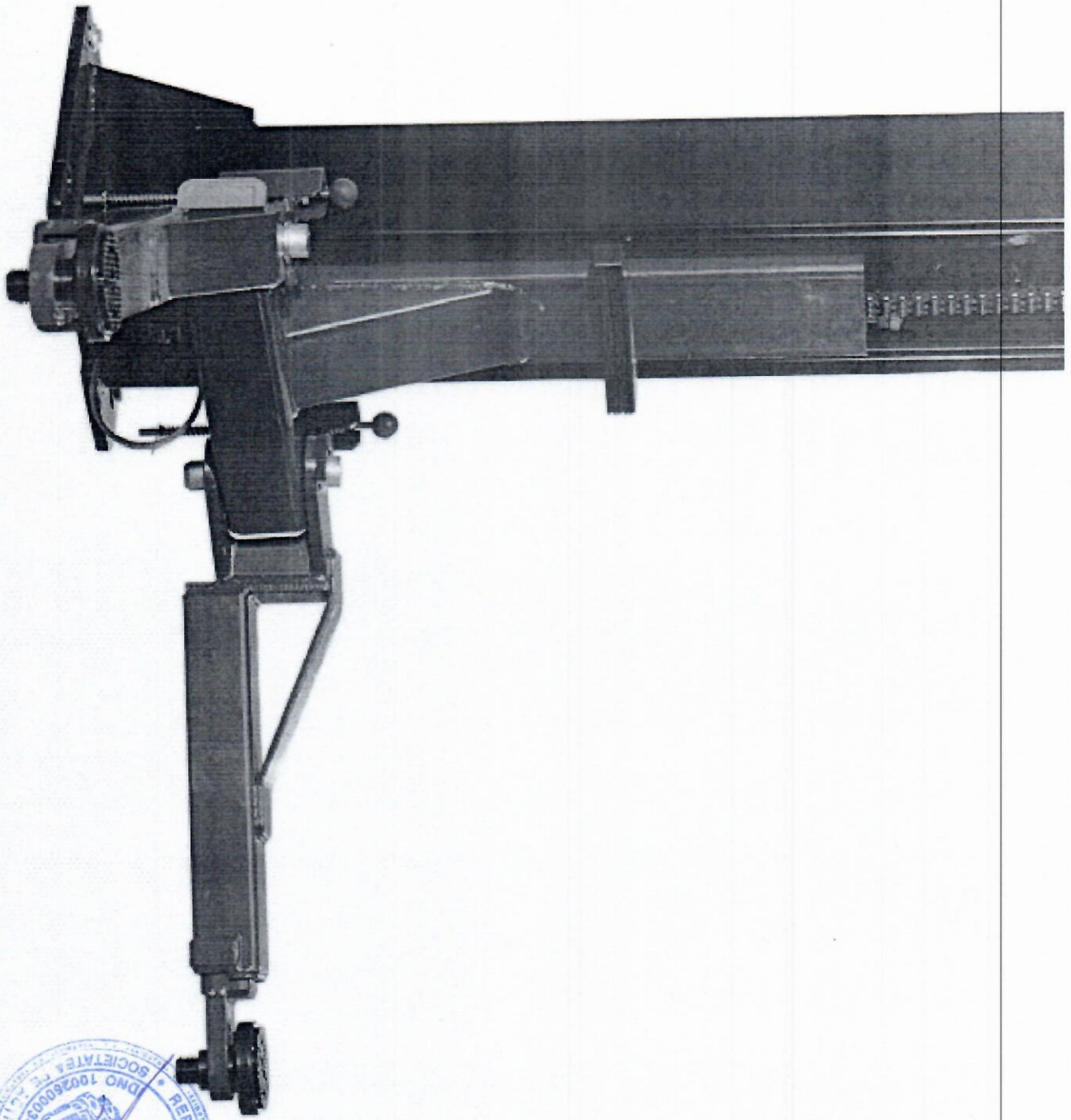
Numărul licitației: ocds-b3wdp1-MD-1562053053627	Data: 10.07.2019	Alternativa nr.: _____
Denumirea licitației: Utilaj pentru repararea autovehiculelor	Lot: 1,2,13,20	Pagin : _ din _

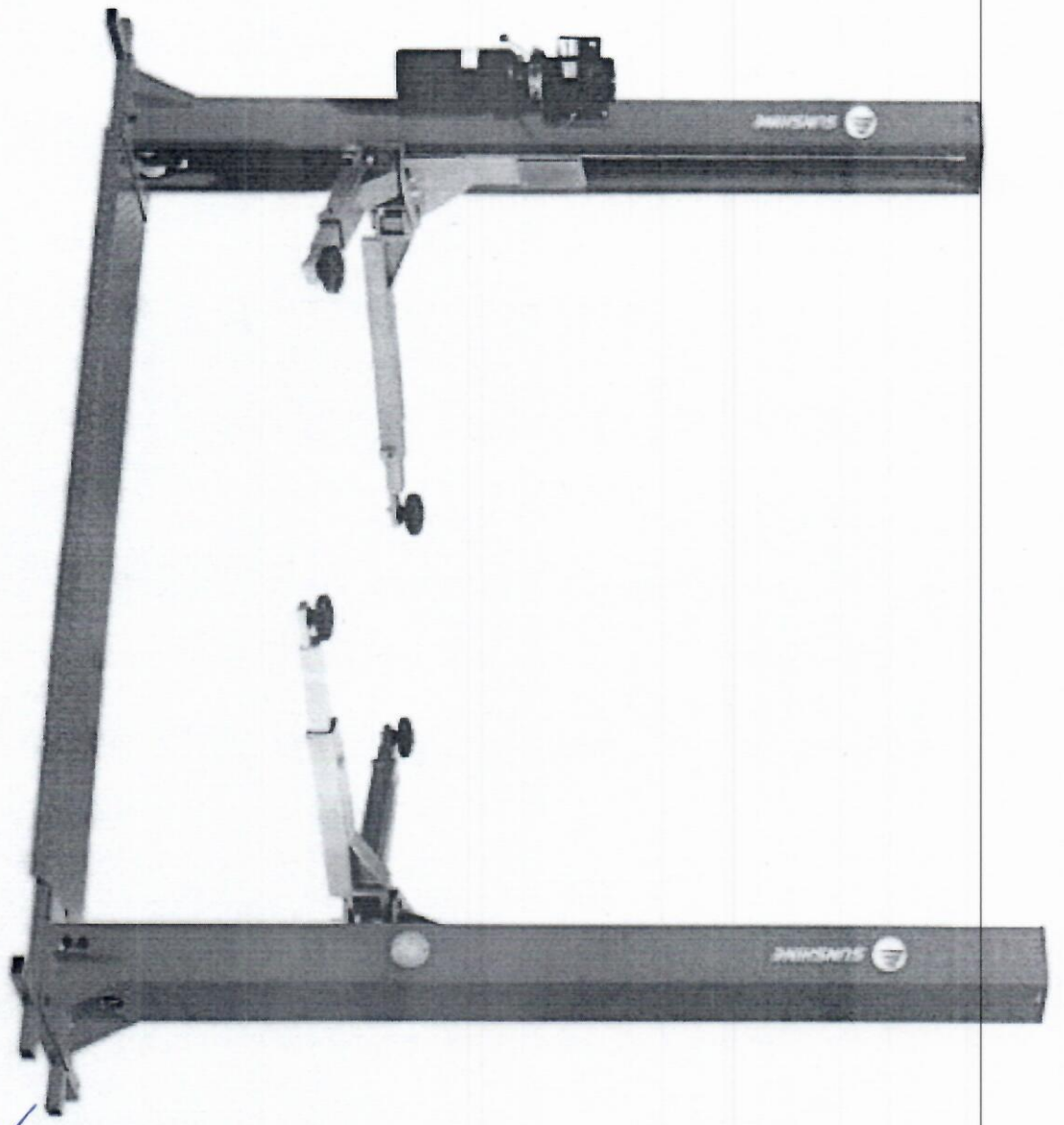
Cod CP	Denumirea bunurilor și/sau a serviciilor	Unitatea de măsură	Can-titatea	Preț unitar (fără TVA)	Preț unitar (cu TVA)	Suma fără TVA	Suma cu TVA	Termenul de livrare/prestare
1	2	3	4	5	6	7	8	9
	Bunuri/Servicii:							
424180 00-9	Lotul 1 Elevator cu 2 coloane	buc	3	22900 lei	27480 lei	68700 lei	82440 lei	90 zile din momentul inregistrarii contractului la Trezorerie
424180 00-9	Lotul 2 Press 30 tone (Hidro-pneumatic)	buc	1	9500 lei	11400 lei	9500 lei	11400 lei	90 zile din momentul inregistrarii contractului la Trezorerie
424180 00-9	Lot 13 Scanner pentru automobile multifuncțional	buc	1	19000 lei	22800 lei	19000 lei	22800 lei	90 zile din momentul inregistrarii contractului la Trezorerie
424180 00-9	Lot 20 Pistol cu impact pneumatic 1/21000 Nm	buc	3	2080 lei	2496 lei	6240 lei	7488 lei	90 zile din momentul inregistrarii contractului la Trezorerie
	TOTAL					103440 lei	124128 lei	

Semnat: _____ Numele, Prenumele: Socolova Natalia În calitate de: director

Ofertantul: Eximotor SA Adresa: str. Albisoara 38A







LAUNCH® X431 PRO MINI

