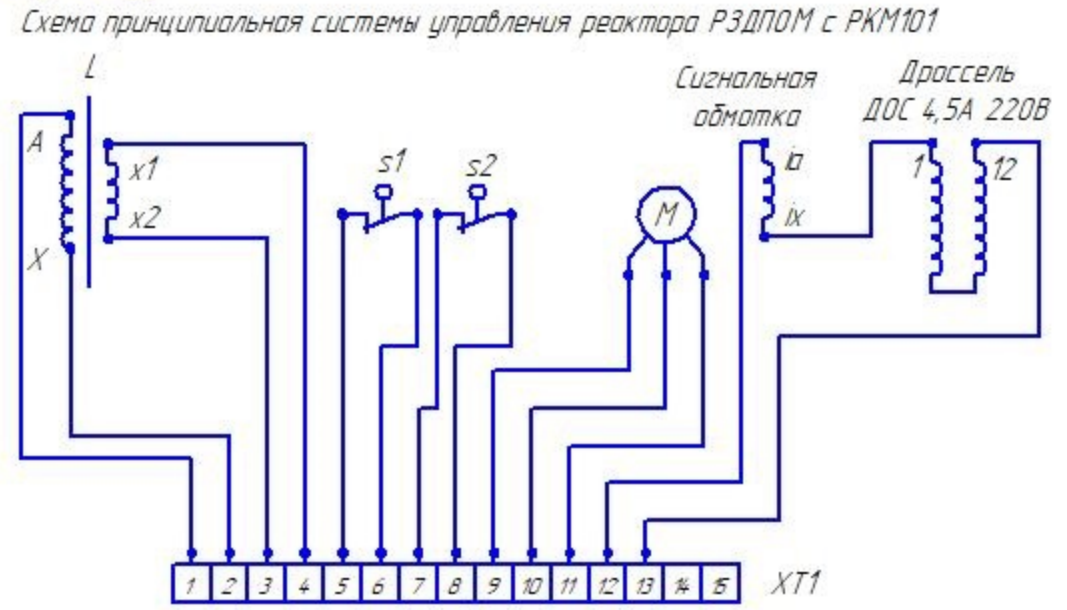
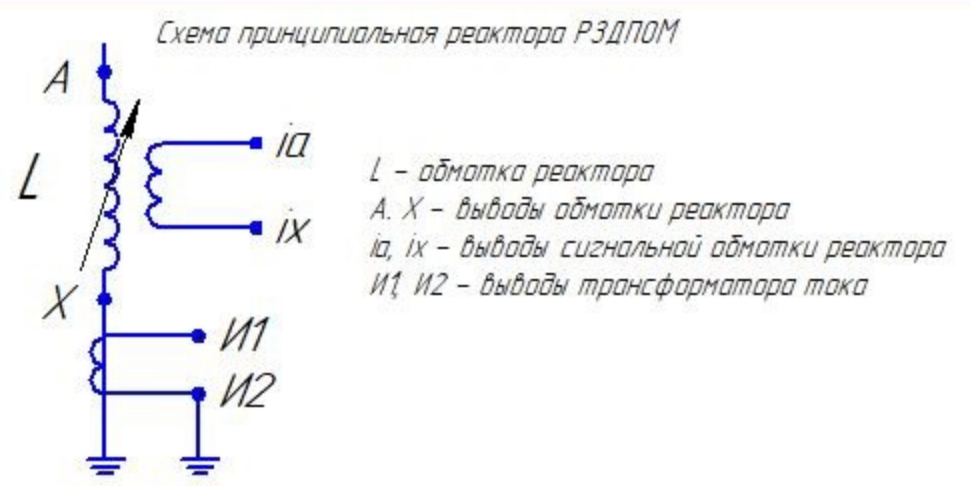
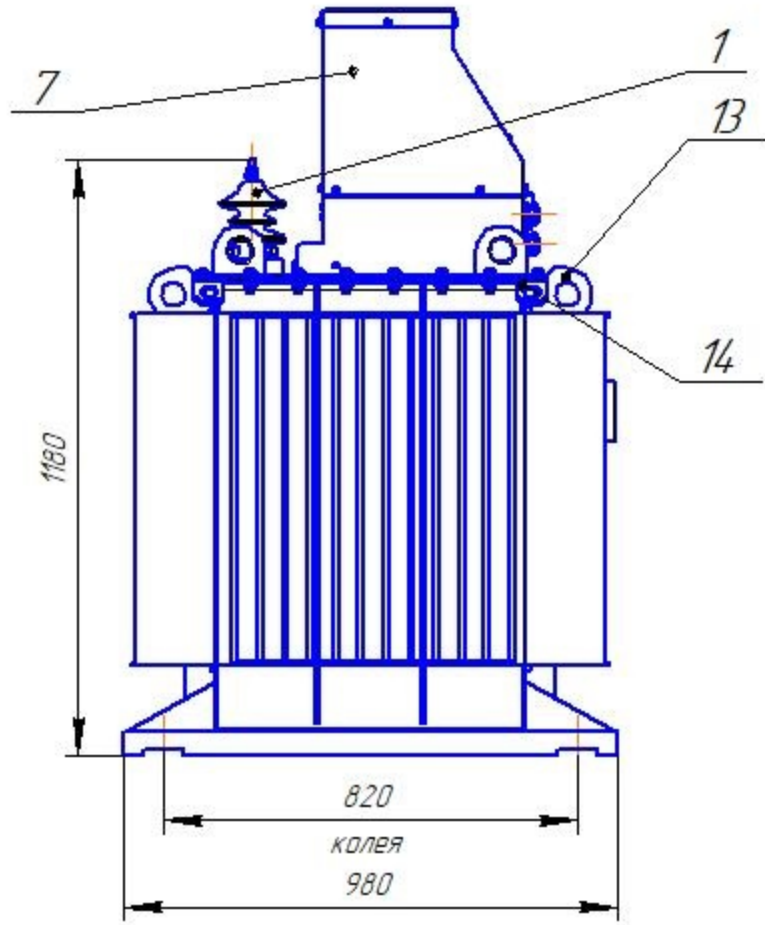
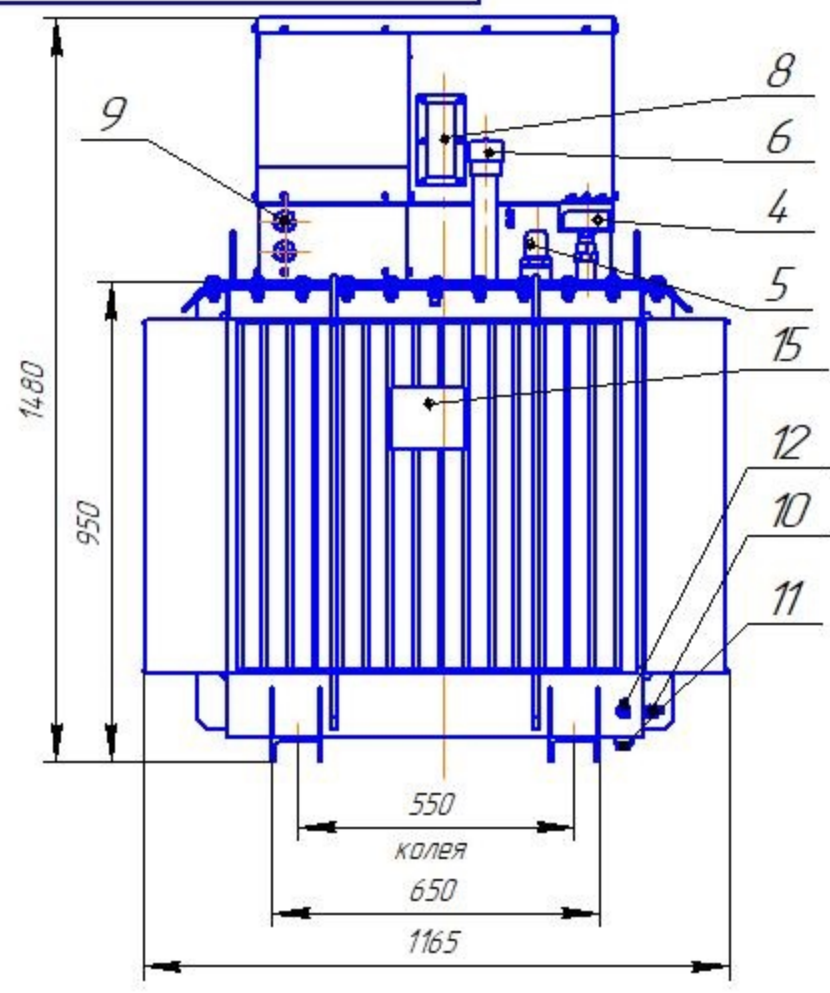


ААКД.671330.043-04 ГЧ

Перв. примен.

Справ. №



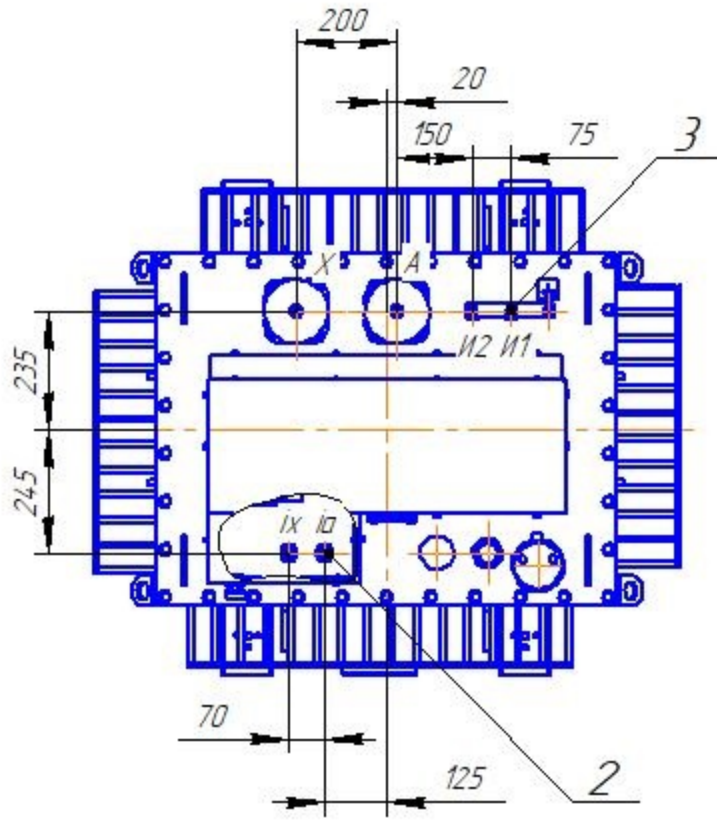
Подп. и дата

Инв. № дубл.

Взам. инв. №

Подп. и дата

Инв. № подл.

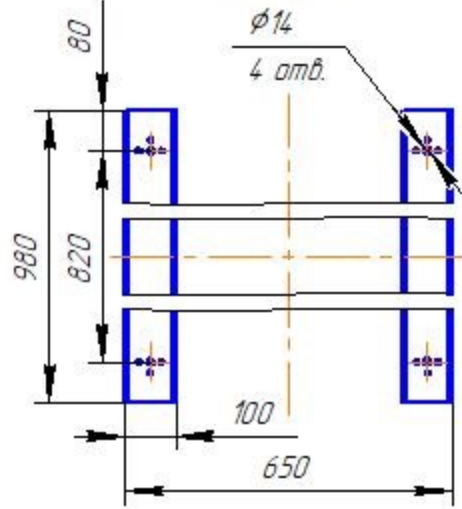


1. Ввод реактора.
2. Ввод сигнальной обмотки.
3. Ввод трансформатора тока.
4. Термометр электроконтактный.
5. Индикатор уровня масла.
6. Клапан предохранительный.
7. Кожух системы управления.
8. Шкала с механическим указателем тока.
9. Гермоввод.
10. Болт заземления.
11. Пробка для слива осадка масла.
12. Кран-пробка для слива и забора пробы масла.
13. Подъемная скоба.
14. Скоба для раскрепления на транспортном средстве.
15. Табличка реактора.

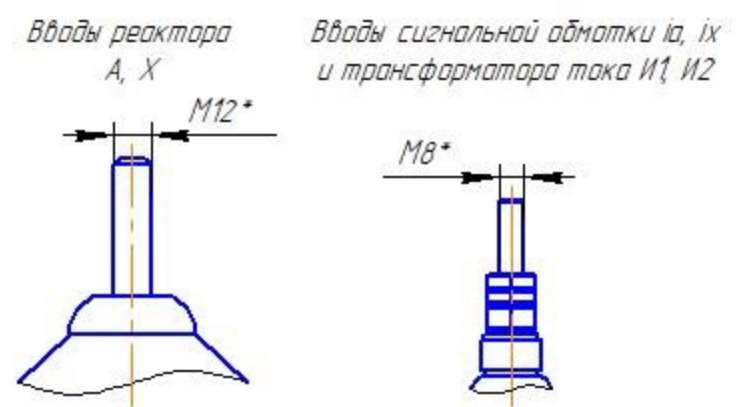
Масса реактора - 1550 кг
 Масса активной части с крышей - 1015 кг
 Масса масла - 300 кг

1. Размеры для справок.
2. Реактор комплектуется поворотными катками по требованию заказчика.
3. В связи с постоянной модернизацией внешний вид реакторов присоединительные размеры и масса-габаритные характеристики могут отличаться от представленных на чертеже.
4. Дроссель ДЭС 4,5А 220В устанавливается только при комплектации реактора системой автоматического управления типа РКМ-101.

Основание реактора (вид снизу) (1:15)



- L - индукционный датчик положения
 s1 - верхний концевой выключатель
 s2 - нижний концевой выключатель
 M - 3-х фазный асинхронный двигатель
 Соединение обмоток дросселя: 2-3; 4-5; 6-7; 8-11



				ААКД.671330.043-04 ГЧ			
Изм.	Лист	№ док.	Подп.	Дата	Лит.	Масса	Масштаб
Разраб.						1550	1:15
Проб.					Лист 1		Листов 2
Т.контр.					000 "ЭЛИЗ"		
Н.контр.							
Утв.							