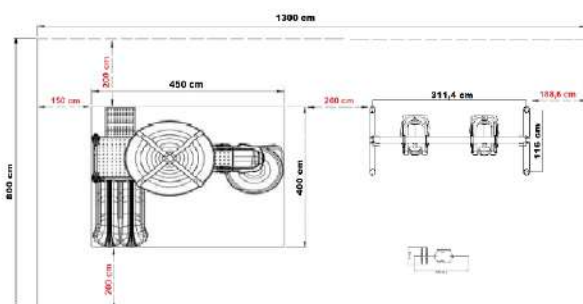
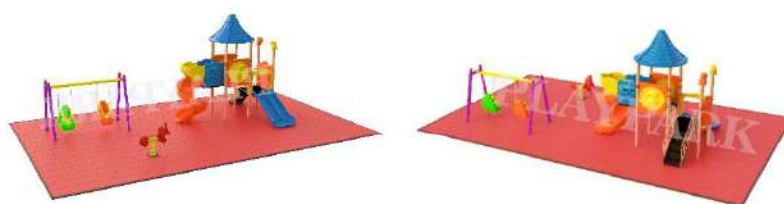


DESCRIEREA TEHNICĂ**LOTUL 2**

Prezentate la Licitatia Nr. [ocds-b3wdp1-MD-1658222005358](#) privind achizitionarea
Lotul 2: Complex de joacă, inclusiv instalarea și amenajarea pe spațiul public din str. M. Sadoveanu, 26

1. Dale de cauciuc

Asezarea dalelor din cauciuc cu dimensiunile de 50 x 50 x 3 cm.

**Schema de instalare echipamentelor (Plan de amplasare 8x13m)****(variant color 3D)**

01/08/20022

Altaprim SRL

(semnătura autorizată)