

# Proiect de executie

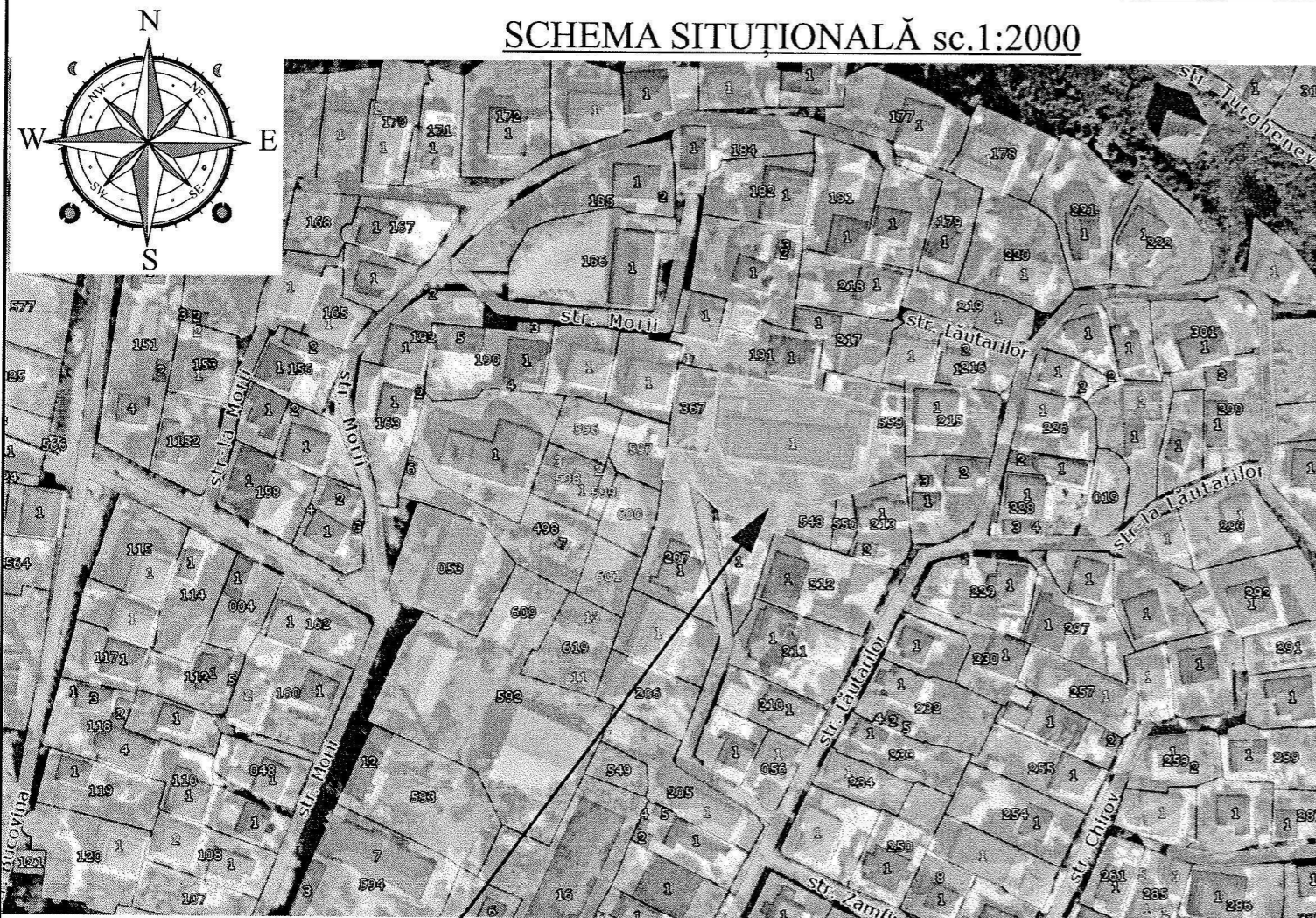
Reconstructia IET nr.7, situat în r-nul Soroca, mun. Soroca  
str. Zamfira, nr.18, cu nr. cadastral 7801113.208.01

Compartimentul: Plan general - PG

Obiect: Nr. 44/22

Beneficiar: Primaria mun.Soroca

## SCHEMA SITUAȚIONALĂ sc.1:2000



## DATE GENERALE

**Denumirea obiectului:** "Reconstrucția IET nr.7

**Amplasament:** r-nul Soroca, mun. Soroca str. Zamfira, nr.16, cu nr. cadastral 7801113.208.01

**Proiectant:** S

**Beneficiar:** Primaria mun.Soroca

**Certificat de urbanism** Nr. 122/CU-22 din 16.11.2022 eliberat de Primăria mun.Chișinău

**Raportului energetic:** nr. 52x180410, elaborat de CES clean energy solutions GesmbH.

## LUCRĂRI PRECONIZATE

Proiectul, privind Reconstrucția IET nr.7 din r-nul Soroca, mun. Soroca str. Zamfira, nr.16, cu nr. cadastral 7801113.208.01, prevede următoarele etape:

1. Organizarea santierului de constructie inainte de incepere a lucrărilor conform normelor si cerintelor in vigoare.
2. Demontarea anexelor existente.
3. Demontarea construcțiilor deteriorate (acoperișul existent, zidărie - parțial etc.).
4. Se vor inspecta canalele de ventilare existente si la nevoie se vor executa lucrări de curățare, reparare.
5. Canalele de ventilare existente se va demola până la cota de sus a planșeului existent și se vor construi din tabla zincată, termoizolate cu vata minerală și ridicate până la cota indicată in proiect. Se vor izola conform detaliilor din proiect (vezi compartimentul "C").
6. Se va executa centura noua (h200mm) cu ancore (Al) inglobate pentru fixarea cosoroabei (vezi compartimentul "C").
7. Se vor repara zonele deteriorate in urma demolării, in caz de necesitate.
8. Se va fixa cosoroaba și se vor asambla toate elementele șarpantei. Acoperișul nou se propune în pante cu înclinații diferite. (vezi plan acoperiș).
9. Ventilarea se va executa prin streășină spre coamă și prin lucarne (vezi compartimentul "SA").
10. Montarea tiglei metalice se va executa de specialistii calificati.
11. Conform CP C.01.03-2004 se va executa bariera de protectie conform detaliilor compartimentul "SA".
12. Se va monta scara pentru deservire tehnică și de acces spre cerdac(vezi compartimentul "C").
13. Se va instala sistemul de scurgere a apelor meteorice.
14. Se va executa termoizolarea și șapa acoperisului existent de tip plat (pardosea la cerdac) conform det. compartimentul "SA".
15. Se va amenaja terenul aferent.

Terenul solicitat  
spre proiectare cu  
nr. cadastral 7801113.208

## BORDEROU PLANȘE

Planșa	Denumirea	Note
1	Schemă situațională. Date generale	
2	Plan general.	

Beneficiar:  
Primaria mun.Soroca

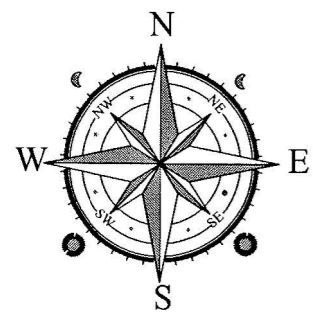
Proiectul este elaborat cu respectarea documentelor in vigoare și asigura nivelul de calitate corespunzător exigentelor esențiale:

A - rezistența și stabilitate; B - siguranța în exploatare; C - siguranța la foc;

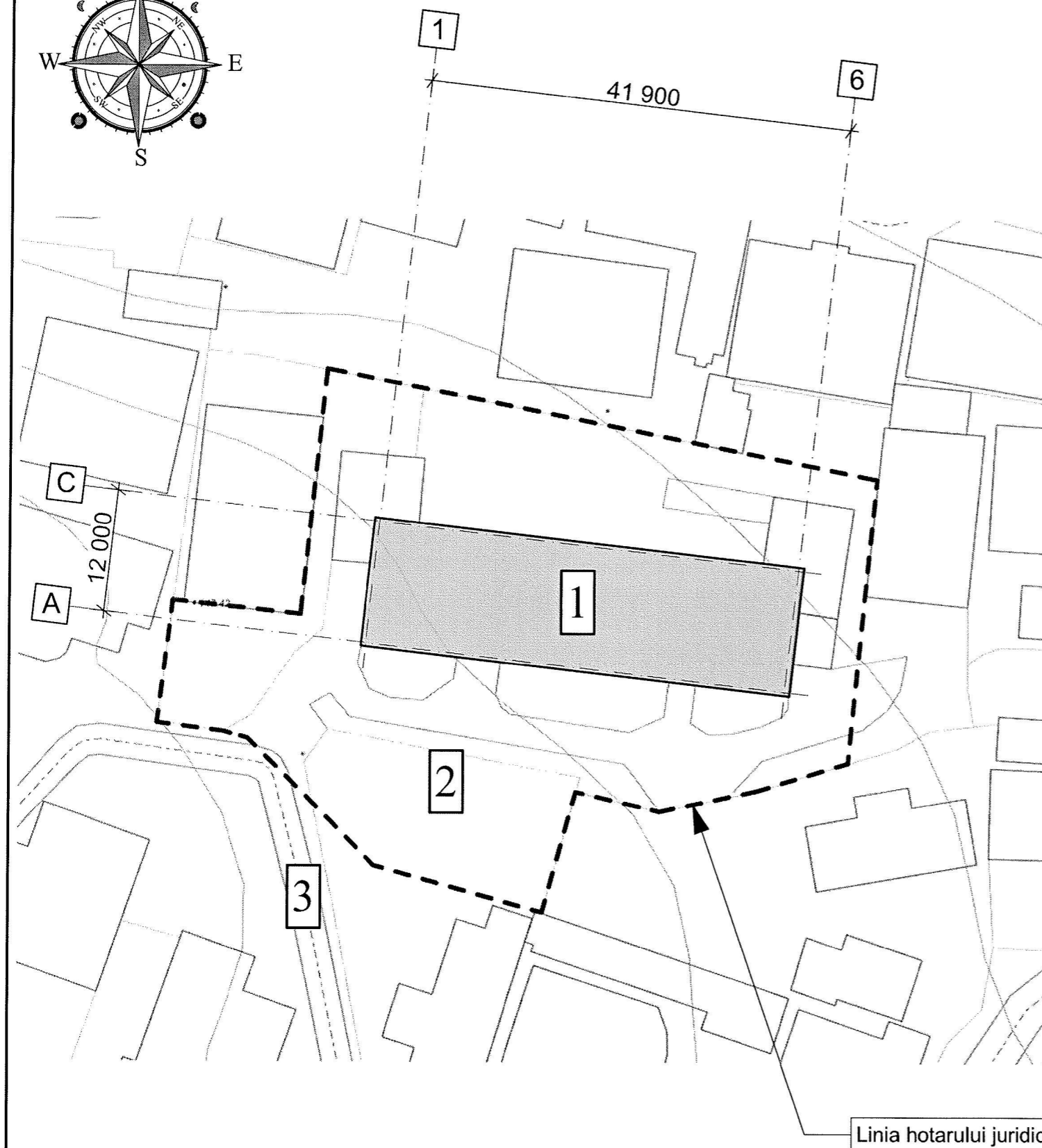
D - igiena și sănătatea oamenilor, refacerea și protecția mediului înconjurător;

PLAN GENERAL sc.1:500

LEGENDA PLAN GENERAL



Nr d/o	Caracteristicile cladirii	Numarul de nivele	Nota
1	Obiectul proiectat (IET)	S+P+E	Proiectat
2	Terenul spre proiectare		
3	Drum asfaltat		



INDICIU TEHNICO-ECONOMICI AL CLADIRII

Caracteristicile cladirii	Unitate de masura	Valorile de calcul	Nota
Coefficientul de utilizare a terenului (CUT)	-	0,42	
Procentul de ocupare a terenului (POT)	%	22,21	
Suprafata lotului	ha	0,2455	
Suprafata construita (la sol)	m <sup>2</sup>	545,35	
Suprafata totala a constructiei	m <sup>2</sup>	1 046,50	

SEMNE CONVENTIONALE

- Hotarul juridic a terenului de constructie
- Obiectiv Proiectat
- Marcarea obiectelor in plan
- Axele cladirii existente

Beneficiar:  
Primaria mun.Soroca

Nr. 44/22 - PG

Reconstrucția IET nr.7 din r-nul Soroca, mun. Soroca  
str. Zamfira, nr.16, cu nr. cadastral 7801113.208.01

IET nr.7	Faza	Plansa	Planse
	PE	2	

Plan general.

## Date generale

În calitate de date inițiale pentru elaborarea proiectului de organizare a lucrărilor de construcție au servit

- sarcina de proiectare
- materialele investigărilor ingineresti
- documentația de proiect
- certificat de urbanism Nr. 122/CU-22 din 16.11.2022 eliberat de Primaria mun.Soroca.

La elaborarea proiectului de organizare a construcției "OLC" s-au folosit următoarele documente normative:

1. Norme și reguli în construcții "Organizarea producției în construcții" СНП 3.01-85;
2. Îndrumarul proiectantului "Organizarea lucrărilor de construcții";
3. СНП III-4-80\* "Siguranța muncii în construcții".

### **Caracterizarea construcției proiectate:**

Terenul de construcție este situat în r-nul Soroca, mun. Soroca str. Zamfira, nr.16, cu nr. cadastral 7801113.208.01

Pe lotul respectiv se preconizează **Reconstrucția IET nr.7.**

Fundamentarea metodelor de efectuare a lucrărilor principale

### **1. Lucrări de pregătire a șantierului**

- instalarea gardului de protecție temporar (pe perioada construcției);
- demolarea construcțiilor existente (dupa caz);
- marcarea axelor de delimitare în natură;
- instalarea conductelor provizorii de alimentare cu apă potabilă și tehnologică (antiincendiu);

### **2. Lucrari de betonare**

- Betonul se va aduce pe șantier cu autobetoniere speciale și se va descărca în raza de acțiune a pompei de beton. Pentru compactarea betonului proaspăt turnat se va folosi vibratorul de compactare a betonului IV-47.
- Toate lucrările grele, de efectuare a cofrajului cît și a carcaselor de armatură se vor efectua cu ajutorul automacaralei.
- Toate construcțiile efectuate din beton și beton armat, vor fi îndeplinite conform cerințelor NCM F.02-2006 și a cărților tehnologice aferente.

### **3. Lucrările de construcție-montaj**

- Lucrările de construcții-montaj și de ridicare la alte nivele se vor efectua cu ajutorul macaralei auto și cu ajutorul utilajelor și echipamentelor speciale.

### **4. Particularitățile efectuării lucrărilor în condiții de iarna.**

- Lucrările de construcții-montaj la temperatura medie pe zi mai jos de +5°C și la temperatura medie pe zi mai jos de 0°C, de efectuat în conformitate cu "Indicații la efectuarea lucrărilor pe timp de iarnă" (BCH-150-179).

## LISTA DESENELOR DE EXECUTIE DIN COMPARTIMENTUL ORGANIZAREA LUCRĂRILOR DE CONSTRUCȚIE

Planșa	Denumirea	Note
1	Date generale	
2	Plan de organizare a lucrărilor de construcție	
3	Schema de ingradire temporară a șantierului de construcție.	
4	Indicații generale	
5	Tehnica securitatii (început)	
6	Tehnica securitatii (sfirsit)	

## PROTECTIA MUNCII. SIGURANTA ANTIINCENDIARA.

Siguranța în privința protecției muncii include măsuri luate pentru asigurarea tehnicii securității, a situației sanitar-epidemiologice și a situației antiincendiare.

În scopul prevenirii accidentelor, lucrările de construcție-montaj trebuie îndeplinite în strictă conformitate cu СНП III-4-80\* "Siguranța muncii în construcții". Organizarea lucrărilor de muncă cu echipamentul necesar se elaborează în cărțile tehnologice și intră în competența proiectului de execuție a lucrărilor, conform СНП 3.01.03-85.

Administrația unității de construcție este obligată să asigure muncitorii cu salopete și încălțăminte de marimi corespunzătoare, deasemenea cu mijloace de protecție individuală, corespunzătoare cu specificul locului de muncă.

Pentru necesitățile lucrărilor de construcție se vor utiliza rețelele de apă și canalizare existente pe teritoriul șantierului.

Se vor instala panouri cu inscripții și avertismente, la toate sectoarele de construcții, pe mașini și utilaje, pe drumuri de acces și în orice alt loc care se cere acest lucru.

La construcția, confecționarea și exploatarea instalațiilor electrice provizorii și a rețelei electrice de șantier, se vor respecta obligatoriu cerințele indicate în "Regulile de confecționare a dispozitivelor electrice" și în "Regulile tehnicii securității în exploatarea dispozitivelor electrice în întreprinderile industriale".

Constructorii sunt obligați să respecte strict cerințele securității antiincendiare în toate etapele construcției, începând cu lucrările de pregătire, în conformitate cu "Regulile siguranței antiincendiare la efectuarea lucrărilor de construcție-montaj".

Pe șantier va fi instalat un tablou antiincendiar cu necesarul de inventar și un indicator al locației hidrantului antiincendiar.

Se vor respecta regulile de depozitare și păstrare a materialelor ușor inflamabile și explozibile.

Către toate clădirile aflate în construcție și cele aflate în exploatare, inclusiv și către cele provizorii, se va asigura acces liber. Construcția drumului și a acesului către clădirea în construcție, trebuie să fie finalizat înaintea demarării lucrărilor de bază.

Blocarea acceselor, trecerilor, intrărilor și eșirilor din clădire, la fel și căii de acces la inventarul și echipamentul antiincendiar, a hidrantului și a mijloacelor de comunicare, sunt interzise.

Toate accesele, drumurile, hidrantului antiincendiar, trebuie să fie în stare bună de funcționare și libere pentru acces și intrare la ele și iluminate pe timp de noapte.

În cazurile de traversări ale drumurilor de către conducte sau cabluri provizorii, acestea vor fi protejate cu podețe sau cu ocolire provizorie.

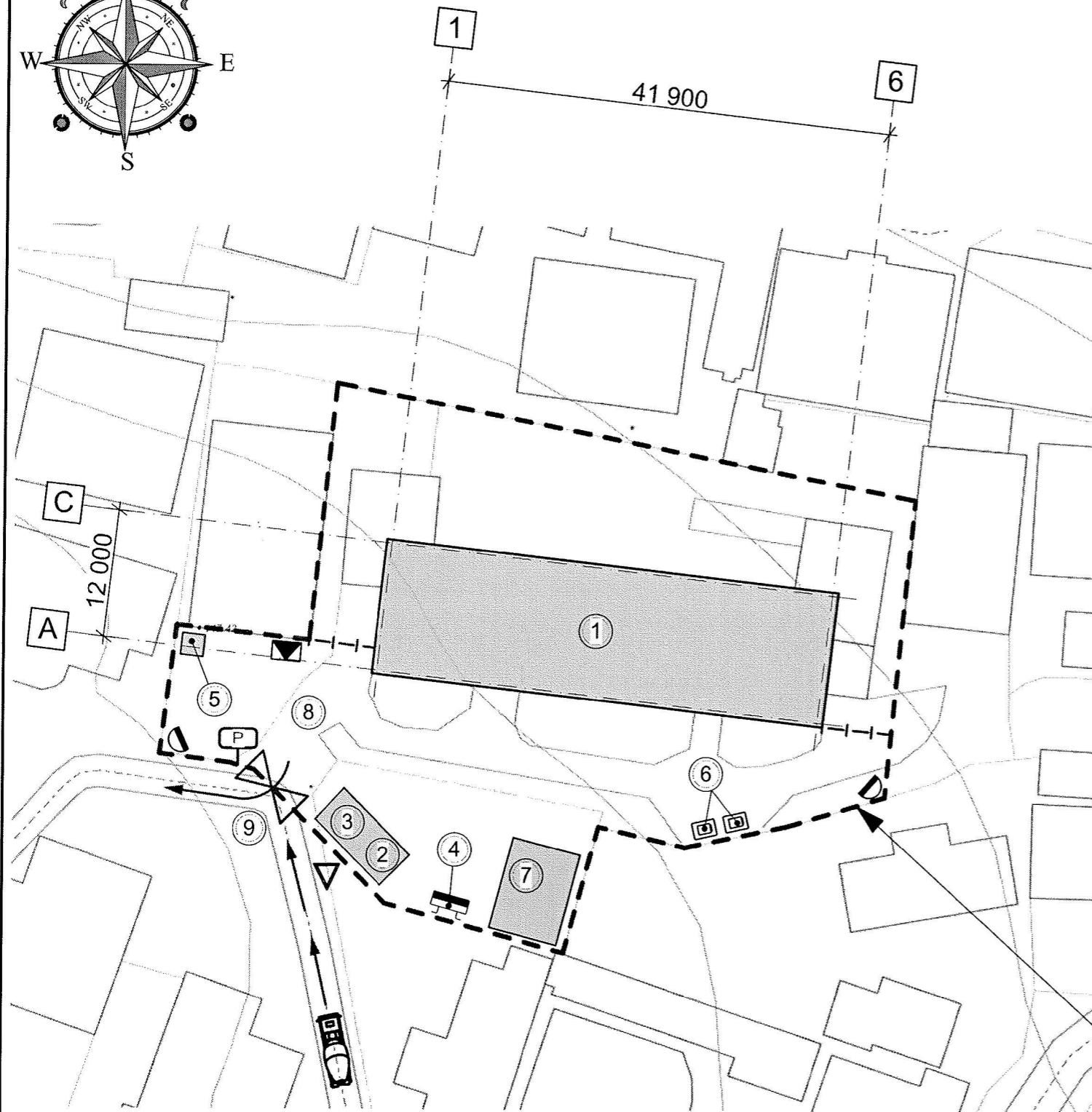
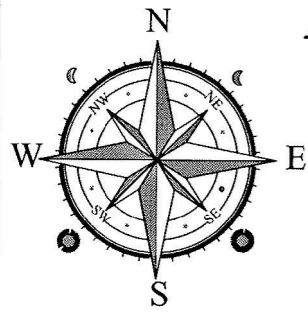
Despre efectuarea lucrărilor de reparații, ori despre închiderea provizorie a drumurilor, a trecerilor sau a căilor de acces trebuie înștiințate urgent Autoritățile Locale.

**Termenele de execuție a construcțiilor se vor efectua pe etape în timp de 6 luni.**

### **Graficul executării lucrărilor de construcție:**

№	Denumirea lucrărilor	1 lună	2 lună	3 lună	4 lună	5 lună	6 lună	Note
1	Ingradirea terenului							
2	Pregătirea șantierului							
3	Demontarea anexelor existente							
4	Demontarea acoperișului existent							
5	Execuția centurii din beton							
6	Execuția acoperișului							
7	Amenajarea teritoriului (pavaj)							
8	Spații verzi							

PLAN DE ORGANIZARE A LUCRĂRILOR DE CONSTRUCȚIE Sc. 1:500



SEMNE CONVENTIONALE

REPREZENTATE	NOTE
1	2
	Panou antiincendiar
	Indicator Cedează trecerea
	Panou informativ
	Iluminator santier

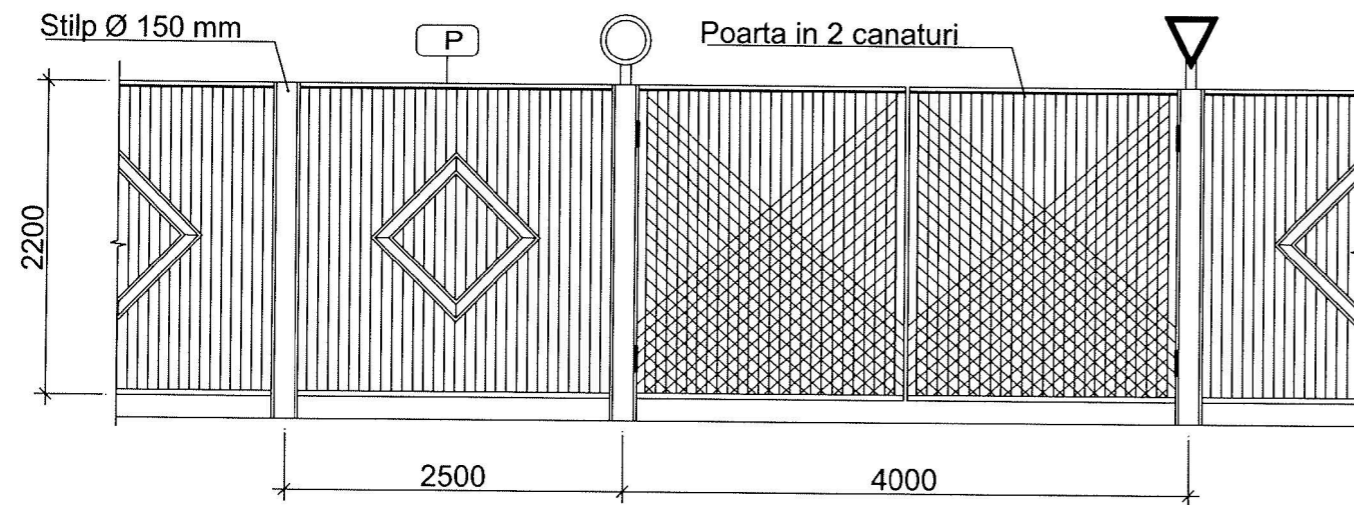
REPREZENTATE	NOTE
1	2
	Transformator
	Ingradire temporara
	Betoniera
	Bene pentru beton

BORDEROUL CLADIRILOR SI CONSTRUCTIILOR TEMPORARE

NR	EXPLICATIE	NOTE
1	Construcția executată	
2	Încăpere pentru dirigințele de șantier și muncitori	
3	Încăpere pentru scule și echipament	
4	Panou antiincendiar	
5	WC bio	
6	Bene pentru beton	
7	Zona depozitare materiale de constructii	
8	Locul spălarea roților	
9	Intrare pe șantier	

Linia hotarului juridic

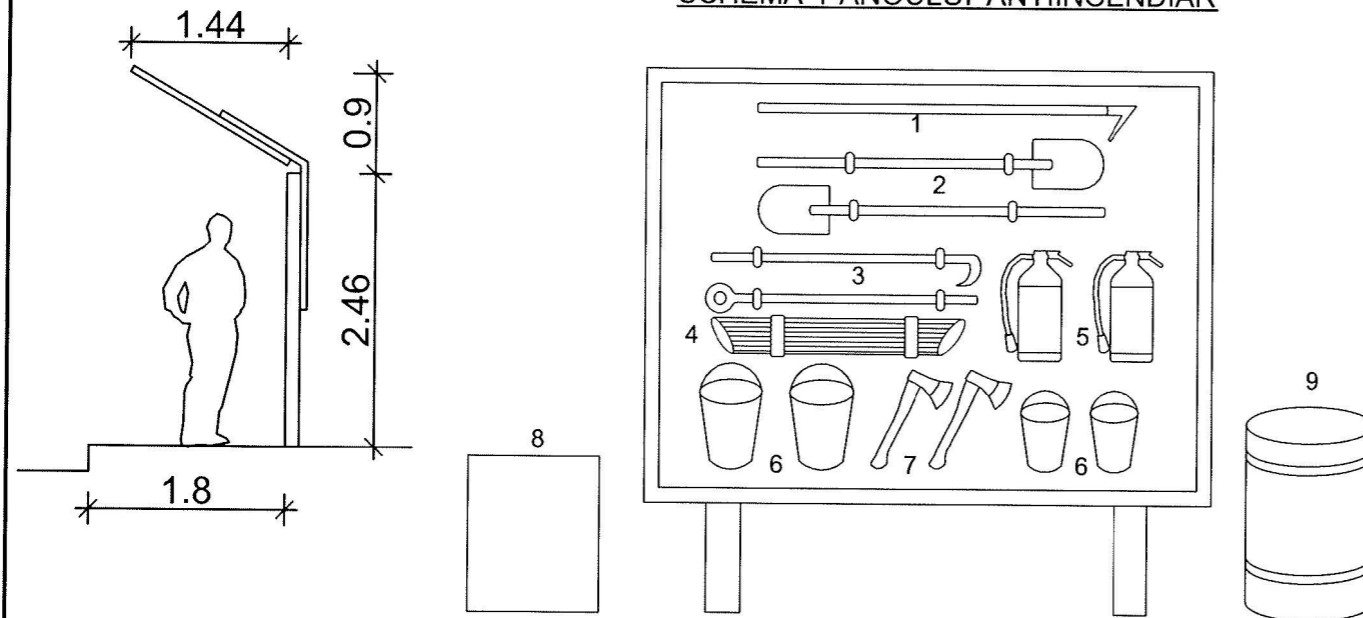
## Schema de îngrădire temporară a șantierului de construcție.



### LISTA MATERIALELOR PENTRU CONSTRUCTIE TEMPORARE

NR	DENUMIREA	UNITATE DE MĂSURĂ	CANTITATEA	NOTE
1	Gard profil metalic h=2000 mm	ml	14	temporar
2	Poarta (deschiderea 4000 mm)	unitati	1	temporar
3	Panou antiincendiar	unitati	1	temporar
4	Nisip	m <sup>3</sup>	4.00	
5	Piatra sparta	m <sup>3</sup>	4.00	
6	Hidrant antiincendiu	unitati	1	temporar
7	Teava de otel (Ø 200 mm)	ml	12	temporar

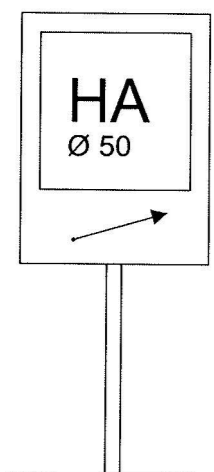
### SCHEMA PANOULUI ANTIINCENDIAR



### EXPLICATIA PANOULUI ANTIINCENDIAR

POZITIA	EXPLICATIE	NOTE
1	Canga cu cirlig	
2	Lopata	
3	Ranga	
4	Pisla de azbest	
5	Stingator de flacari	
6	Caldare	
7	Topor	
8	Lada cu nisip	
9	Recipient cu apa (min 200 L)	

### SCHEMA HIDRANTULUI ANTIINCENDIU



1. Indicatorul hidrantului antiincendiu (IHA) se execută din foaie de metal de grosimea 1,5 mm;
2. Suprafața foii se vopsește cu nitroemail de 3 ori;
3. Inscricțiunea se aplică pe suprafața vopsită a foii cu în culoare de 3 ori. Literele conform GOST 10807-78. Inscricțiunea numărului hidrantului se aplică în culoare oranj ori roz-întunecate cu email fluorescent AC-564 (TU6-10-722-74);
4. Indicatorul se instalează pe îngrădirea temporară a șantierului ori pe stîlp de înălțimea 2 ... 2,5 m;

## Indicații generale

Pâna la inceperea lucrarilor de construcție a obiectului, antreprenorul general trebuie să execute lucrările de pregatire și organizare a șantierului, necesare pentru asigurarea securității procesului de construcție, inclusiv:

- sa ingradeasca teritoriul santierului in cazul construirii obiectului in localitate sau pe teritoriul unor intreprinderi sau organizatii;
- sa elibereze santierul (sa curete teritoriul,sa inlature constructiile vechi), sa niveleze teritoriul;
- sa amenajeze drumurile temporare si caile de acces, sa instaleze retelele temporare de alimentare cu curent;
- sa aduca si sa amplaseze pe teritoriul santierului sau in afara acestuia incaperile si instalatiile mobile igienico-sanitare, administrative si de productie;
- sa amenajeze caile de rulare pentru macarale, locurile de depozitare a materialelor si elementelor de constructii.

Finalizarea lucrarilor de pregatire trebuie receptionata prin act de corespundere a lucrarilor de pregatire a santierului, indeplinite conform cerintelor de securitate si sanatate in munca si pregatirea santierului pentru inceputul constructiei;

Teritoriile de productie, zonele de munca osi locuri de munca trebuie sa fie dotate cu mijloace colective sau individuale necesare de protectie a muncitorilor, cu echipamente stingere a incendiului, precum si echipamente de comunicare, sisteme de alarma si alte mijloace tehnice pentru a asigura conditii sigure de munca.

Drumurile de acces, trotuarele teritoriilor de productie, precum si zonele de munca, locurile de munca trebuie sa fie pastrate curate osi in ordine, curapate de gunoi osi zapada, sa nu fie blocate cu materiale stocate (depozitate),si constructii.

In locuri de trecere peste transee, gropi, santuri, trebuie sa fie instalate podete cu o latime minima de 1 m, ingradite pe ambele parti cu balustrade, cu o inaltime de cel putin 1,1 m, cu o captuseala continua in josul perilei cu o inaltime de 0,15 m de la podet si cu o banda ingraditoare suplimentara la inaltime 0,5 m.

La executarea lucrarilor de constructii-montaj pe timp friguros trebuie luate masuri suplimentare de organizare a acestora, in scopul prevenirii accidentelor de munca si a imbolnavirilor profesionale. La executarea lucrarilor la inaltime in partea de jos, sub locul de munca este necesar de marcat zonele periculoase.

La combinarea lucrarilor pe aceeasi linie verticala locurile situate deasupra trebuie sa fie echipate cu dispozitive adecvate de protectie (punti, plase, corturi), stabilite la o distanta de nu mai mult de 6 m pe verticala mai jos de locul de munca.

În toate încăperile de producție, administrative, de depozitare și auxiliare, în locurile vizibile trebuie afișate tabele cu indicarea numărului de telefon al serviciului pompieri și salvatori.

La intrarea pe șantier trebuie instalate (afișate) planuri, în care sunt indicate clădirile și instalațiile în execuție, intrările, căile de acces, locul de aflare a surselor de apă, a mijloacelor de stingere a incendiului și de telecomunicații. Terenurile amenajate pentru depozitarea deschisă, a materialelor combustibile, precum și pentru construcțiile de producție, depozitare și auxiliare, executate din materiale combustibile, trebuie curățate de iarbă uscată, buruiene, scoarță și vrescuri.

Executarea lucrărilor în interiorul clădirilor și instalațiilor, utilizând substanțe și materiale combustibile, concomitent cu efectuarea altor lucrări de construcție-montaj cu utilizarea focului deschis (sudarea etc.) nu se admite.

Lucrările de montare a elementelor de construcție cu termoizolație combustibilă sau utilizarea termoizolanților combustibili trebuie executate în baza permiselor de lucru, eliberate executanților de lucrări și semnate de responsabilul de asigurare a apărării împotriva incendiilor șantierului.

În permisul de lucru trebuie să se indice: locul, consecutivitatea tehnologică, metodele de executare, valabilitate.

La locurile de executare a lucrărilor trebuie afișate aviziere "Atenție! Termoizolant ușor inflamabil!"

În locurile de executare a lucrărilor cantitatea de termoizolant și de materiale pentru învelitori în rulouri nu trebuie să depășească necesarul pentru un singur schimb de lucru.

După terminarea schimbului de lucru nu se admite lăsarea termoizolantului combustibil nefolosit, a panourilor nemontate cu asemenea termoizolanți, și a rulourilor de materiale pentru învelitori, în interiorul sau pe acoperișul clădirilor, precum și în distanțele de siguranță la incendiu.

După executarea termoizolației în compartiment (secție) trebuie înlăturate resturile și aplicate straturile de protecție antifoc prevăzute de proiect.

Alimentarea cu combustibil a agregatelor pe acoperiș trebuie efectuată într-un loc special, dotat cu două stingătoare și cu o ladă cu nisip.

Nu se admite păstrarea pe acoperiș a combustibilului pentru alimentarea agregatelor și a ambalajului.

La montarea și exploatarea instalațiilor care funcționează cu combustibil gazos trebuie să se respecte următoarele prevederi:

- instalațiile producătoare de căldură trebuie dotate cu arzătoare standartizate, însoțite de fișe tehnice emise de uzina producătoare;

- arzătoarele trebuie să funcționeze stabil fără desprinderea flăcării și fără izbucnirea lor în interiorul arzătorului, în limitele reglării necesare a sarcinii termice a agregatului;

- ventilația încăperii în care sunt montate instalațiile producătoare de căldură trebuie să asigure un schimb triplu de aer.

La începutul lucrărilor de construcție principale la șantier trebuie asigurată alimentarea cu apă pentru stins incendii de la hidranții respectivi instalați la rețeaua exterioară de alimentare cu apă sau din rezervoare (bazine).

Toate tipurile de vopsele și de lacuri preparate și diluate în încăperi separate, lângă peretele exterior cu goluri de fereastră sau pe terenuri deschise. Vopselele trebuie debitate în mod centralizat, în formă finalizată. Se admite depozitarea vopselelor în camerele secției în cantitatea care nu depășește necesarul pentru un schimb de lucru. Vasele în care s-au păstrat vopsele și lacuri trebuie bine închise și păstrate pe terenuri speciale.

Mașinile de construcții, mijloacele de transport, utilajul de producție, dispozitivele și echipamentul de munca, mașinile și uneltele de mână trebuie să corespundă standardelor și normelor de securitate a muncii, să aibă certificat de corespundere cu cerințele de securitate a muncii în limba de stat.

Mijloacele de mecanizare noi, arendate sau după reparatia capitala, se admit spre exploatare doar după revizia tehnica și verificarea de către persoana responsabilă.

Toate uneltele de mina trebuie verificate cu atenție la începutul schimbului de lucru. Este interzisă folosirea sculelor și uneltelor cu defecte.

Este interzisă folosirea uneltelor de mina cu suprafețe de percutie deformatate sau stribite. Aceste deformări trebuie rectificate zilnic.

La punctele de lucru sculele marunte trebuie să fie pastrate în genti sau truse de scule, prinse la centura sau la umăr. Se interzice aruncarea sculelor de la sol la înaltime. Sculele trebuie transmise la înaltime în saci de pinza pentru scule cu ajutorul funiilor trase de angajatul auxiliar.

# TEHNICA SECURITĂȚII ȘI PROTECȚIA MUNCII LA EFECTUAREA LUCRĂRILOR DE CONSTRUCȚIE

## 1. Noțiuni generale

1. În timpul confecționării și montării materialelor de construcții, este necesar de a respecta cerințele СНиП III-4-80\* "Tehnica securității în construcții", dar și prevederile de mai jos:
2. Muncitorii care efectuează montare trebuie să fie informați despre ordinea și consecutivitatea îndeplinirii lucrărilor.
3. Montarea se efectuează sub conducerea personalului ingineresc sau a responsabililor de lucrări.
4. Agățarea materialelor de construcții cu dispozitivul de agățare a macaralei se va efectua numai de urechile special confecționate în acest scop, sau cu cabluri universale de manipulare a sarcinilor.
5. În timpul transportării materialelor cu macaraua spre locul montării, montatorii se vor afla într-un loc de siguranță (vezi schema organizării locului de lucru), numai după apropierea ei de planșeu, la distanța de 200-300mm, ei se apropie și o dirijază la poziția din timp marcată.
6. În preajma locului montării, trebuie să fie atârinate panouri cu inscripții, care informează personalul muncitoresc despre ordinea efectuării lucrărilor și eventualele pericole ce pot apărea în timpul lucrului.
7. Muncitorii care efectuează lucrările de montare, trebuie să fie instruiți în privința tehnicii securității, să aibă drept de lucru la înălțime să se echipeze cu căști de protecție și centuri de siguranță, care la rîndul lor vor fi agățate de elementele portante ale structurii de rezistență, (de locul din timp prevăzut).
8. Accesul persoanelor străine în locurile unde are loc lucrările de montare trebuie să fie închise. Corectitudinea montării, trebuie să fie verificată după fiecare operație.
9. Platformele de lucru dar și planșeul unde se efectuează lucrări de montare, trebuie să fie menținut în ordine, pe toată durata de execuție, locurile de lucru se va curăța de zăpadă sau gheață pe timp de iarnă, (vor fi întreprinse măsuri împotriva formării poleiului) se vor curăța de gunoi de moluz și de resturi de materiale.
10. Deplasarea de-alungul cablului de protecție, mai mult de doi muncitori este interzisă, transmiterea uneltelor de lucru, sau oarecare alte obiecte se va efectua prin intermediul funiilor, în pachete speciale.
11. Efectuarea lucrărilor de pe schele întâmplătoare (lazi, butoaie, etc.) sau de pe elementele structurii de rezistență, fără execuția șchelelor, se interzice, indiferent de tipul și categoria de lucrări.

## 2. Tehnica securității

1. La demolarea elementelor constructive, este necesar de a respecta cerințele СНиП III-4-80\* „Tehnica securității în construcție”,
  2. În legătură cu îndeplinirea lucrărilor de responsabilitate înaltă cu grad sporit de pericol, toți muncitorii din componența echipelor trebuie să aibă specialitatea corespunzătoare și categoria de calificare mai mare de III. Toate lucrările de demolare trebuie desfășurate sub supravegherea persoanei responsabile de execuție.
  3. Muncitorii trebuie admiși la lucru în baza unui ordin după instruirea lor de intrare în lucru privind tehnica securității și protecția muncii. Se admit la lucru persoane care au depășit vârsta de 18 ani, în baza certificatului medical, care confirmă aptitudinea muncitorului pentru lucrări cu grad sporit de pericol.
- În procesul instruirii muncitorilor li se va explica:
- consecutivitatea îndeplinirii lucrărilor;
  - metodele inofensive de execuție și modalitatea de prevenire a accidentelor;
  - trasele de parcare a zonelor de lucru, sau a zonelor periculoase;
  - comportamentul fiecărui membru al echipei în cazul apariției situațiilor neprevăzute și primul ajutor;
4. În timpul demolării pereților muncitorii care lucrează de pe schele, trebuie să fie agățați cu centură de siguranță de elementele portante sau de cabluri de siguranță. Se interzice agățarea centurii de siguranță de elementul în curs de demolare, sau de elemente neîntărite.
  5. Se interzice întreruperea lucrărilor cu lasarea elementelor nefixate sau a părților lor componente. Muncitorii trebuie să lucreze în haine speciale corespunzătoare și să folosească echipament de protecție individual.

6. În timpul efectuării lucrărilor de demolare se interzice:
  - efectuarea lucrărilor în încăperi sau nivele de lucru neamenajate cu platforme de lucru, scări, pante, balustrade, etc.;
  - urcarea sau coborîrea muncitorilor pe scări fără balustrade de protecție;
  - urcarea sau coborîrea muncitorilor direct pe elementele de construcție fără scară;
  - ivirea muncitorilor prin golurile de fereastră, ieșirea sau aflarea lor pe pereții și parapetul clădirii, lăsarea obiectelor pe perete, pervazuri de ferestre, etc.;
  - aruncarea instrumentelor sau a materialelor de construcție de la înălțime;
  - aflarea muncitorilor pe grinzile sau planșeele care nu au fost întărite - consolidate preventiv;
  - efectuarea lucrărilor de demolare a pereților, parapetului, canalelor de ventilație în timpul furtunii, la viteza vîntului mai mare de 12m/s, pe ghețus, cîață, etc.;
  - efectuarea lucrărilor pe aceiași verticală unde la nivelele superioare se efectuează lucrări de demolare.
7. Indiferent de tipul lucrării care se îndeplinește, aceasta trebuie să excludă loviturile, șocurile sau vibrațiile. Lucrările de demolare va trebui efectuate atent fără provocarea ulterioarelor șocuri, lovituri, sau vibrații,
8. Se interzice demolarea elementelor constructive sus enumerate prin prabușire.

## 3. Tehnica securității la montarea șchelelor

1. În timpul montării - demontării șchelelor în consolă, este necesar de a respecta cerințele СНиП III-4-80\* "Tehnica securității în construcții", și prevederile de mai jos:
2. Muncitorii care efectuează montarea și demontarea șchelelor trebuie să fie informați despre ordinea și modalitatea efectuării lucrărilor. Montarea și demontarea se efectuează sub conducerea personalului ingineresc sau a responsabililor de lucrări.
3. Agățarea platformei cu dispozitivul de agățare a macaralei se va efectua numai de ochiurile special confecționate în acest scop.
4. În timpul transportării platformei cu macaraua, spre locul montării, montatorii se vor afla într-un loc de siguranță (vezi schema organizării locului de lucru), numai după apropierea ei de planșeu, la distanța de 200-300mm, ei se apropie și o dirijează la poziția din timp marcată pe placa planșeului.
5. Executarea lucrărilor de montare sau demontare a șchelelor în consolă, în loc deschis, când viteza vîntului depășește 10m/s se interzice.
6. După montare șchelele pot fi primite în lucru numai dacă au fost încercate cu o greutate ce depășește cu 20% capacitatea portantă a acestora, care a fost aplicată pe șchele și susținută în decurs de 60min, rezultatele încercării vor fi înscrise într-un act sau în registrul de evidență a acestora.
7. În preajma locului montării șchelelor, trebuie să fie atârinate panouri cu inscripții, care informează personalul despre capacitatea portantă a șchelelor, ordinea de efectuare a lucrărilor de pe șchele, numărul maxim de oameni care se pot afla în același timp pe șchela, cantitățile de materiale sau/și unelte de muncă.
8. Observațiile sau obiecțiile asupra comportării șchelelor, privind eventualele deteriorări, trebuie să fie efectuată sistematic, înainte de începutul fiecărui schimb de lucru, maistrii sau șefii de echipă verifică starea tehnică a acestora;



9. Muncitorii care efectuează lucrările de montare și demontare, trebuie să fie instruiți în privința tehnicii securității, să aibă drept de lucru la înălțime (în baza certificatului de sanătate) să se echipeze cu caști de protecție și centuri de siguranță, care la randul lor vor fi agățate de elementele portante ale structurii de rezistență a clădirii, (de locurile din timp prevăzute);

10. Accesul persoanelor străine în locurile unde are loc montarea sau/și demontarea trebuie să fie închis;

11. Corectitudinea montării-demontării, trebuie să fie verificată după fiecare operație de montare-demontare;

12. Platforma șchelelor în consolă, trebuie să fie menținută în ordine pe toată durata de exploatare, pe timp de iarnă se va curăța de zăpadă sau/și gheață, (vor fi întreprinse măsuri împotriva formării poleiului pe ele) se vor curăța de gunoi de moluz și de resturi de materiale;

13. În timpul exploatarei se interzice:

- aglomerarea muncitorilor pe schele (numarul maxim de muncitori aflați în același timp pe schele să fie 2 muncitori);
- schimbarea elementelor, părți componente ale șchelei, fără de a se ține cont de capacitatea portantă a acestora;
- desprinderea, desșurubarea întâmplătoare sau/și intenționată a părților componente, care pot duce la reducerea capacității portante a acestora;
- aruncarea elementelor șchelelor sau a părților componente a acestora de la înălțime;
- măturarea sau aruncarea gunoierului, moluzului, bucăților de materiale, de pe șchela la sol;

14. După exploatare, șchelelor trebuie depozitate astfel încât să se asigure pastrarea lor într-o stare tehnică bună;

15. La preluarea lor în lucru, după o perioadă îndelungată de păstrare, se va analiza starea tehnică a șchelelor și se va întocmi un act ce confirmă starea tehnică satisfăcătoare a lor și posibilitatea exploatării în continuare;

#### **4. Protecția muncii**

1. În timpul montării, demontării sau/și reînălțării șchelelor, este necesar de a respecta cerințele СНП III-4-80\* "Tehnică securității în construcții", și prevederile de mai jos.

2. Muncitorii care efectuează montarea și demontarea șchelelor trebuie să fie informați despre ordinea și modalitatea efectuării lucrărilor. Montarea și demontarea se efectuează sub conducerea personalului ingineresc sau a responsabililor de lucrări.

3. În preajma locului montării șchelelor, trebuie să fie atârnat panouri cu inscripții, care informează personalul muncitoresc despre eventualele pericole care pot apărea în timpul exploatarei șchelelor, ordinea efectuării lucrărilor, numărul maxim de oameni care se pot afla în același timp pe platformă și cantitățile de materiale.

4. Observațiile asupra comportării platformei, privind eventualele deteriorări trebuie să fie efectuate sistematic. Înainte de începutul fiecărui schimb de lucru măștrii sau șefii de echipă verifică starea tehnică a șchelelor.

5. Muncitorii care efectuează lucrările de montare sau/și demontare a platformei, trebuie să fie instruiți în privința tehnicii securității, să aibă drept de lucru la înălțime să se echipeze cu caști de protecție și centuri de siguranță.

6. Accesul persoanelor străine în locurile unde au loc lucrările de montare sau/și demontare trebuie să fie închise. Corectitudinea montării-demontării, trebuie să fie verificată după fiecare operație.

7. În timpul exploatarei se interzice:

- aglomerarea muncitorilor pe platformele de lucru;
- transportarea cu macaraua a sarcinilor sau materialelor de construcție peste șchele;
- schimbarea elementelor, părți componente ale șchelelor, fără de a se ține cont de capacitatea portantă a acestora;
- desprinderea, desșurubarea întâmplătoare sau/și intenționată a părților componente, care pot duce la reducerea capacității portante a șchelelor;
- aruncarea elementelor, sau a părților componente a șchelelor de la înălțime;
- măturarea sau aruncarea gunoierului, moluzului, bucăților de materiale, de pe șchele la sol.

8. În timpul exploatarei se interzice depozitarea în exces al materialelor de construcție pe șchele (maxim admisibil fiind 200kg/m<sup>2</sup>), transportarea sarcinilor cu macaraua peste locurile unde se petrec lucrările de demolare, tencuirea pereților, lucrări de zidărie sau finisarea fațadelor (locurile unde se află muncitorii).

#### **5. Măsuri antiincendiare**

1. La executarea lucrărilor de construcție și montaj se va conduce de legea R.M. "Privind protecția antiincendiară" din 09.11.94. "Regulile de protecție antiincendiară la executarea lucrărilor de construcție montaj"; "Regulile de protecție antiincendiară la executarea lucrărilor de sudură pe șantier", aprobate de Guvernul RM Hotărâre Nr.552 din 12-07-2017, precum și cerințelor ГОСТ 12.1.004 - 76.

2. Pe teritoriul șantierului trebuie amplasate panouri antiincendiare, cu următoarea componență a setului de inventar antiincendiar: - topor 2 buc; - rangă 2 buc; - lopată 2 buc; - căldare 2 buc; - cangă cu cârlig 2 buc; - vas cu apă cu un volum de 200lt.; ladă cu nisip -1 buc.

3. Clădirile și edificiile provizorii se dotează cu stingători de flăcări, muncitorii se instruiesc privind măsurile de protecție antiincendiară la locurile de lucru și în cadrul șantierului.

4. Toate căile și drumurile spre hidranțele incendiare proiectate trebuie să fie în stare de funcționare și libere pentru trecere, iar pe timp de noapte trebuie să fie iluminate.

5. Șantierul de construcție și magazinul ce se construiește trebuie întreținut în curățenie, este interzisă încălzirea rugurilor, fumatul se permite numai în locurile special amenajate.

6. Este interzisă pastrarea lichidelor inflamabile și ușor fuzibile, în ambalaje deschise, precum și a materialului izolant (spume) și a materialelor fibroase împreună cu substanțele inflamabile.

7. Până la începerea lucrărilor pe șantier, prin ordinul șefului organizației de construcție, se numește o persoană responsabilă de protecția antiincendiară, șantierul se asigură cu telefon, având la recepție o persoană.

8. Pe șantier se amplasează locuri pentru fumat. În încăperi sau în locurile de lucru cu foc deschis se agață inscripții de atenționare pe teme antiincendiare. Aparatele de sudat, transformatoarele electrice cât și locul aplicării acestora în raza mai mare de 3000 mm trebuie curățate de materialele inflamabile.

9. Șantierul de construcție trebuie dotat cu hidrant antiincendiar, precum și cu stingătoare de flăcări pe fiecare cota a clădirii, conform normelor de protecție antiincendiară.

#### **ORGANIZAREA MASURILOR DE PROTECȚIE A ÎNCĂPERILOR DE LA NIVELELE INFERIOARE, ÎMPOTRIVA INUNDAȚIEI ACESTORA DIN PRECIPITAȚIILE ATMOSFERICE**

1. Înainte de începerea lucrărilor de construcție, pe orizonturile de lucru trebuie să fie depozitate cantitatea necesară de materiale bituminoase (linicrom, rubemast, mastică bituminoasă, etc.), pelicule sau corturi. Materialele se aleg în așa fel ca să fie posibilă acoperirea locurilor demolate prin încălzire cu flacăra sau prin alte metode, dar cu relativă ușurință.

2. Muncitorii care vor efectua lucrările de construcție trebuie să fie cunoscuți cu tehnologia de acoperire a golurilor în caz de ploaie. Lucrările trebuie organizate și începute în așa fel, ca să fie posibilă terminarea lor într-un schimb de lucru.

3. Lucrările de construcție și montare a stîlpilor metalici trebuie să se execute pe timp cald și fără precipitații, ținând cont de prognoza meteo. În cazul schibării timpului, sau căderii precipitațiilor "pe neașteptate" muncitorii trebuie să acopere imediat golurile demolate.

4. În timpul monolitizării nodurilor trebuie să se folosească betoane vîrtoase cu tasarea conului maxim 5mm. Cofrajele folosite pentru betonare trebuie să fie etanșe, să evite scurgerea laptelui de ciment, în acest scop se montează pe perimetrul panoului de cofraj o bandă elastică din cauciuc.

5. Suprafața rosturilor monolitizate se acoperă cu peliculă, corturi, sau cu materiale bituminoase (cuprinzând cofrajul în întregime). După întărirea betonului și demontarea cofrajului, trebuie cioplite denivelările de pe suprafața betonului și cu ajutorul periei de par, betonul se va trata cu mastică bituminoasă, apoi se va înclia un strat de linocrom sau rubemast.

6. În caz de spargere a covorului izolației vechi al acoperișului, din trecerea muncitorilor sau din materialele de construcție, acestea trebuie remediate imediat: prin tratarea rostului cu mastică bituminoasă și apoi înclierea unui strat de linocrom prin încălzire cu flacăra.