

ТАМОЖЕННЫЙ СОЮЗ

ОДОБРЕНИЕ ТИПА ТРАНСПОРТНОГО СРЕДСТВА



Серия RU № 0014024

№ ТС RU E-RU.MT02.00033.P13

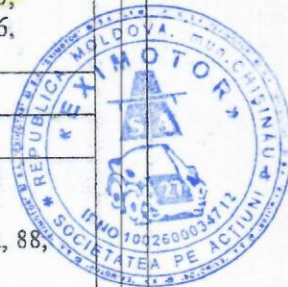
Срок действия с 31 мая 2019 г. по 31 декабря 2020 г.

ОРГАН ПО СЕРТИФИКАЦИИ

механических транспортных средств и прицепов, их составных частей и предметов оборудования
 «САТР-ФОНД» Межотраслевого Фонда «Сертификация автотранспорта САТР» (ОС «САТР-ФОНД»)
 юридический адрес: 125480, Россия, г. Москва, ул. Героев Панфиловцев, 24, эт/ком 5/518;
 фактические адреса: 125480, Россия, г. Москва, ул. Героев Панфиловцев, 24; 125438, Россия, г. Москва,
 ул. Автомоторная, 2, стр. 1; тел.: (495) 454-42-27, (495) 456-62-51, (495) 496-82-44 / факс: (495) 454-72-12,
 (495) 496-82-44; электронная почта: mail@satrfond.ru; аттестат аккредитации № РОСС RU.0001.11MT02

ТРАНСПОРТНЫЕ СРЕДСТВА

МАРКА	ГАЗ
КОММЕРЧЕСКОЕ НАИМЕНОВАНИЕ	ГАЗель Next
ТИП	А
МОДИФИКАЦИИ	A21R25, A21R35, A23R25, A23R35, A22R35, A24R35, A21R23, A21R33, A23R23, A23R33, A22R23, A22R33, A24R33, A21R22, A21R32, A23R22, A23R32, A22R22, A22R32, A24R32, A31R23, A31R33, A32R23, A32R33, A31R25, A31R35, A32R25, A32R35, A31R22, A31R32, A32R22, A32R32, A21R26, A21R36, A23R26, A23R36, A22R36, A24R36, A31R26, A31R36, A32R26
КАТЕГОРИЯ	N ₁
ЭКОЛОГИЧЕСКИЙ КЛАСС	5
ЗАЯВИТЕЛЬ И ЕГО АДРЕС	Общество с ограниченной ответственностью "Объединенный инженерный центр", ОГРН 1075256005868, юридический и фактический адрес: 603004, г. Нижний Новгород, пр. Ленина, 88, Российская Федерация, телефон: (831) 299-09-90, факс: (831) 290-84-10, электронная почта: ues@gaz.ru
ИЗГОТОВИТЕЛЬ И ЕГО АДРЕС	Общество с ограниченной ответственностью "Автомобильный завод "ГАЗ", юридический адрес: 603004, г. Нижний Новгород, пр. Ильича, 5, Российская Федерация, фактический адрес: 603004, г. Нижний Новгород, пр. Ленина, 88, Российская Федерация
ПРЕДСТАВИТЕЛЬ ИЗГОТОВИТЕЛЯ И ЕГО АДРЕС	Общество с ограниченной ответственностью "Объединенный инженерный центр", ОГРН 1075256005868, юридический и фактический адрес: 603004, г. Нижний Новгород, пр. Ленина, 88, Российская Федерация, телефон: (831) 299-09-90, факс: (831) 290-84-10, электронная почта: ues@gaz.ru
СБОРОЧНЫЙ ЗАВОД И ЕГО АДРЕС	Общество с ограниченной ответственностью "Автомобильный завод "ГАЗ", юридический адрес: 603004, г. Нижний Новгород, пр. Ильича, 5, Российская Федерация, фактический адрес: 603004, г. Нижний Новгород, пр. Ленина, 88, Российская Федерация



Исх. № 11561 Шиф. 4.06.19

Первая копия направлена
 ООО «КА-ГАЗ»
 Руководитель ЦКС ООО «ОИЕ»
 А. Батцова

ПОСТАВЩИК СБОРОЧНЫХ КОМПЛЕКТОВ И ЕГО АДРЕС

соответствуют требованиям технического регламента Таможенного союза "О безопасности колесных транспортных средств".

Действие данного ОДОБРЕНИЯ ТИПА ТРАНСПОРТНОГО СРЕДСТВА распространяется на серийно выпускаемую продукцию.

Данное ОДОБРЕНИЕ ТИПА ТРАНСПОРТНОГО СРЕДСТВА без приложений недействительно.

Приложение № 1. Общие характеристики транспортного средства

Приложение № 2. Перечень документов, явившихся основанием для оформления ОДОБРЕНИЯ ТИПА ТРАНСПОРТНОГО СРЕДСТВА

Приложение № 3. Описание маркировки транспортного средства

Приложение № 4. Общий вид транспортного средства на тринадцати страницах

ДОПОЛНИТЕЛЬНАЯ ИНФОРМАЦИЯ

Допускается наличие на транспортном средстве дополнительной маркировки, помимо приведенной в Приложении № 3 к настоящему одобрению типа транспортного средства, идентификационным номером (VIN) используемого базового транспортного средства (шасси) собственного производства.

Руководитель органа по сертификации



Б.В. Кисулепко
(инициалы, фамилия)

Дата оформления «24.» мая 2019 г.

ОДОБРЕНИЕ ТИПА ТРАНСПОРТНОГО СРЕДСТВА УТВЕРЖДЕНО.

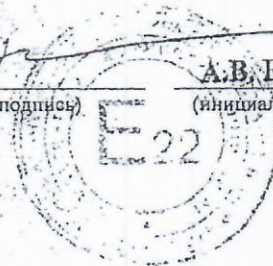
Внесена запись в реестр за № TC RU E-RU:MT02:00033.P13 от 31 мая 2019 г.

Руководитель
(заместитель руководителя)

РОССТАНДАРТА
(наименование уполномоченного
органа государственного управления)

(подпись)

А.В. Кулешов
(инициалы, фамилия)



1шт № 11561 1шт - 4.06.19

Приложение № 1

Стр. 3

к одобрению типа транспортного средства № TC RU E-RU.MT02.00033.P13

ОБЩИЕ ХАРАКТЕРИСТИКИ ТРАНСПОРТНОГО СРЕДСТВА

Колесная формула /ведущие колеса	4 × 2 / задние
Схема компоновки транспортного средства	полукапотная
Расположение двигателя	переднее продольное
Исполнение грузозачного пространства	бортовая платформа, с дугами и тентом или без них (для A21R2?, A21R3?, A22R3?, A22R2?); платформа с передним высоким бортом, с тентом и задними распашными воротами (для A21R2?, A21R3?, A22R3?); фургон общего назначения (для A23R2?, A23R3?, A24R3?); фургон изотермический (для A23R2?, A23R3?, A24R3?); фургон для перевозки хлебобулочных изделий (для A23R2?, A23R3?, A24R3?); цельнометаллический фургон общего назначения, отделен от кабины перегородкой (для A3?R??)
Назначение	для A23R2?, A23R3?, A24R3? – перевозка хлебобулочных изделий, продуктов питания, в том числе скоропортящихся
Кабина	цельнометаллическая однорядная, трехместная (для A?1R?? и A23R??) или двухрядная, семиместная (для A?2R?? и A24R??)

для модификаций:	A21R2?	A21R3?	A23R2?	A23R3?
Габаритные размеры, мм				
– длина	5520...5630	6610...6709	5520...5750	6610...6745
– ширина	2068...2185			
– высота	2140			
– по кабине	2755...2766			
– по тенту	2200...3180			
– фургону	2200...3050			
База, мм	3145	3745	3145	3745
Колея передних / задних колес, мм	1750/1560			
Масса транспортного средства в снаряженном состоянии, кг	1915...2420	2100...2525	2130...3240	2215...2815
Технически допустимая максимальная масса транспортного средства, кг*	2490...3500			3420...3500
Технически допустимая максимальная масса, приходящаяся на каждую из осей транспортного средства, начиная с передней оси, кг	1550 или 1650** 2600			
Максимальная масса прицепа, кг	буксировка прицепа не предусмотрена			

* - фактическая масса транспортных средств указывается в сопроводительной документации на автомобиль и на табличке изготовителя.

** - для модификаций A2?R22, A2?R32 с двигателем VW.



Одобрение типа транспортного средства № EC RU E-RU.MT02:00033.P13

Стр. 4

Приложение № 1

для модификаций:	A22R2?	A22R3?	A24R3?
Габаритные размеры, мм			
- длина	5590...5630	6300...6373	6300...6325
- ширина	2068...2185		
- высота	2175		
- по кабине	2755...2766		
- по тенту	2200...3180		
- фургону	2200...3050		
База, мм	3145	3745	
Колея передних / задних колес, мм	1750/1560		
Масса транспортного средства в снаряженном состоянии, кг	2075...2205	2195...2640	2389...2815
Технически допустимая максимальная масса транспортного средства, кг*	3070...3500	3190...3500	3440...3500
Технически допустимая максимальная масса, приходящаяся на каждую из осей транспортного средства, начиная с передней оси, кг	1550 или 1650** 2600		
Максимальная масса прицепа, кг	буксировка прицепа не предусмотрена		

для модификаций:	A31R2?	A31R3?	A32R2?	A32R3?
Габаритные размеры, мм				
- длина	5607	6207	5607	6207
- ширина	2068			
- высота	2376...2753			
База, мм	3145	3745	3145	3745
Колея передних / задних колес, мм	1750/1560			
Масса транспортного средства в снаряженном состоянии, кг	2360... 2635	2455... 2740	2505... 2760	2570...2700
Технически допустимая максимальная масса транспортного средства, кг*	3355...3500	3450...3500	3470...3500	3500
Технически допустимая максимальная масса, приходящаяся на каждую из осей транспортного средства, начиная с передней оси, кг	1550 или 1650*** 2600			
Максимальная масса прицепа, кг	буксировка прицепа не предусмотрена			

* - фактическая масса транспортных средств указывается в сопроводительной документации на автомобиль и на табличке изготовителя.

** - для модификаций A22R22 с двигателем VW; A22R32, A24R32, A22R35, A24R35, A22R36, A24R36.

*** - для модификаций A3?R22 с двигателем VW; A31R32, A32R3?.



Măc. N. 11661 Șerif. 4.06.19

Мод. № 11501 Leaf-40019

Серия RU №0180557



для маркировки:		A21R23, A31R23, A31R25	A21R23, A31R23, A31R25
Двигатель внутреннего сгорания (марка, тип)		A275	A275
- количество и расположение цилиндров		4, рядное	4, рядное
- рабочий объем цилиндров, см ³		2690	2690
- степень сжатия		10,0	10,0
- максимальная мощность, кВт (мин. ⁻¹) по Правилам ООН № 85		78,5 (4000)	78,5 (4000)
- максимальный крутящий момент, Н·м (мин. ⁻¹)		220,5 (2350±150)	220,5 (2350±150)
Топливо		бензин с октановым числом не менее 92	бензин с октановым числом не менее 92
		сжиженный нефтяной газ	сжиженный нефтяной газ
Система питания (тип)		Блок управления (маркировка)	Микас 12, 9815.3763 (A21R23.3763)
		Форсушки (тип, маркировка)	DELPHI, 28316657 OMTL, (K904505)
Воздушный фильтр (тип, маркировка)		Глушитель шума впуска (маркировка)	A21R23.110910 с булавочным элементом или A63R43-1109410
Система зажигания (тип)		Катушка (модуль) зажигания (маркировка)	54.3705 или 2111-3705010-03 или 4601.3705 или 57.3705000
		Свечи (маркировка)	BLR9QC10 или RER8MC или QR15LC-1 или YRSNE или LDK7RTC
Система впуска и нейтрализации отработавших газов		Нейтрализаторы (маркировка)	A21R23.1206005-20 или A21R23.1206005-21
		Глушитель (маркировка)	Глушитель и нейтрализатор
Глушитель (маркировка)		Нейтрализаторы (маркировка)	A31R23-1201008, для A11R23, A11R25, A31R23-1201008 для A11R23, A11R25

Приложение № 1

Одобрение типа транспортного средства № ТС RU E-RU.MT02.00033.P13

Стр. 5

Серия RU № 0014024

Одобрение типа транспортного средства № TC RU E RU.MT02.00033.P13

Стр. 6

Приложение № 1

для модификаций:	A2?R?2, A3?R?2	
Двигатель внутреннего сгорания: (марка, тип)	Huadong (HD)	Cummins
	ISF2.8s5161P	
	четырёхтактный дизель	
- количество и расположение цилиндров	4, рядное	
- рабочий объем цилиндров, см ³	2776	
- степень сжатия	16.9	
- максимальная мощность, кВт (мин. ⁻¹) по Правилам ООН № 85	110 (3400)	
- максимальный крутящий момент, Н·м (мин. ⁻¹)	320 (1400...3000)	
Топливо	дизельное	
Система питания (тип)	впрыскивание топлива под давлением	
Блок управления (маркировка)	Continental, CM 2220	
ТНВД (тип, маркировка)	Bosch CR/CP1H3	
Форсунки (тип, маркировка)	Bosch 0 445	
Нагнетатель воздуха (тип, маркировка)	Borg Warner, BV45	
Воздушный фильтр (тип, маркировка)	с бумажным элементом, C41R92.1109010	
Глушители шума впуска	A21R22-1109196-10	
Система выпуска и нейтрализации отработавших газов	глушитель, нейтрализатор и фильтр твердых частиц	
Нейтрализаторы (маркировка)	A21R32.1206008	
Глушители (маркировка)	A21R22-1201008-20 для A??R22, A21R32-1201008-20 для A??R32	
Фильтр твердых частиц	A21R32.1206004	

для модификаций:	A21R32, A23R22, A23R32, A22R32, A24R32, A31R22, A31R32, A32R22, A32R32	
Двигатель внутреннего сгорания: (марка, тип)	Huadong (HD)	Cummins
	ISF2.8s5F148	
	четырёхтактный дизель	
- количество и расположение цилиндров	4, рядное	
- рабочий объем цилиндров, см ³	2776	
- степень сжатия	16.9	
- максимальная мощность, кВт (мин. ⁻¹) по Правилам ООН № 85	102.7 (3400)	
- максимальный крутящий момент, Н·м (мин. ⁻¹)	320 (1400...2700)	
Топливо	дизельное	
Система питания (тип)	впрыскивание топлива под давлением	
Блок управления (маркировка)	Continental, CM 2220	
ТНВД (тип, маркировка)	Bosch CR/CP1H3/L85/10-789S	
Форсунки (тип, маркировка)	Bosch 0 445	
Нагнетатель воздуха (тип, маркировка)	Borg Warner, BV45	
Воздушный фильтр (тип, маркировка)	C41R92.1109010 с бумажным элементом	
Глушители шума впуска	A21R22-1109196-10	
Система выпуска и нейтрализации отработавших газов	глушитель, нейтрализатор и фильтр твердых частиц	
Нейтрализаторы (маркировка)	A21R32.1206008	
Глушители (маркировка)	A65R22-1201008 для A??R22, A65R32-1201008 для A??R32	
Фильтр твердых частиц	A21R32.1206004	

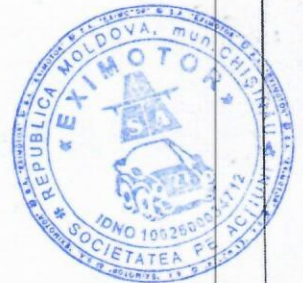
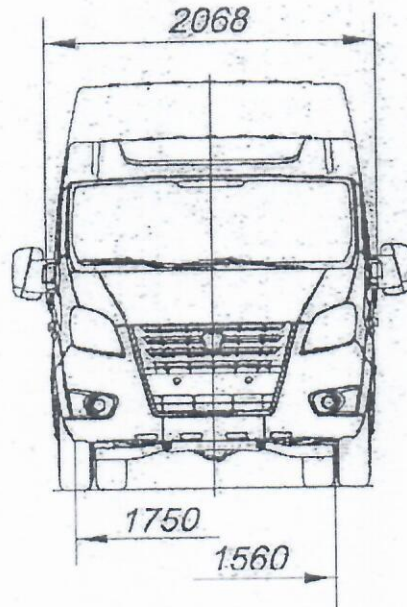
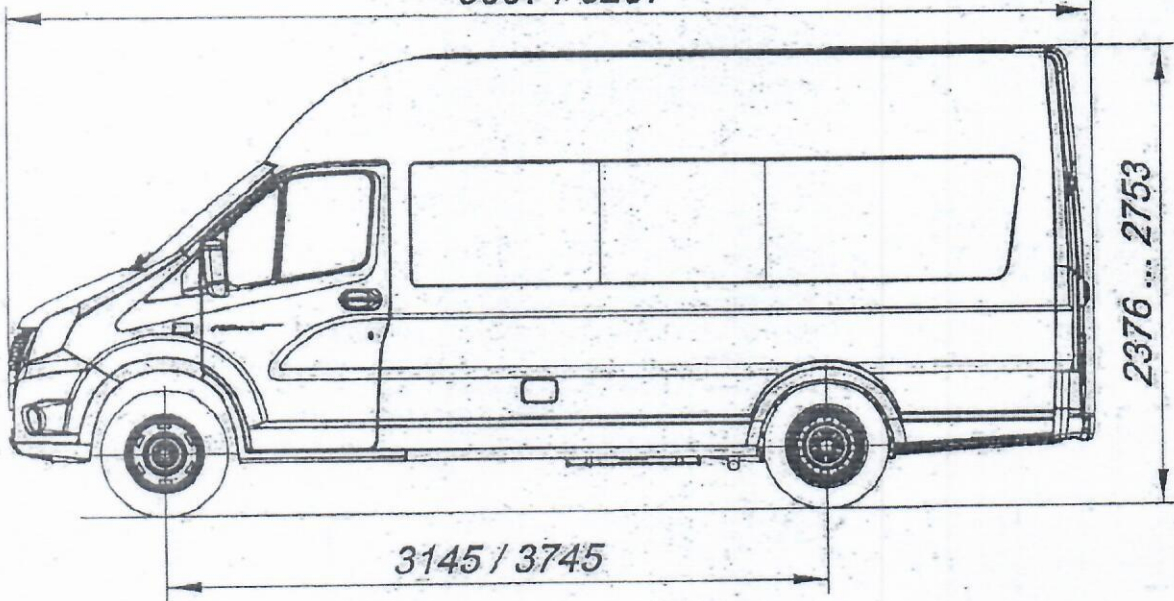


Приложение № 4

ОБЩИЙ ВИД ТРАНСПОРТНОГО СРЕДСТВА

ГАЗ, тип А, модификации А31R23, А32R23, А31R25, А32R25, А31R22, А32R22, ~~А31R26, А32R26~~
А31R33, А32R33, А31R35, А32R35, А31R32, А32R32, ~~А31R34~~ коммерческое наименование
ГАЗель Next, цельнометаллический фургон.

5607 / 6207



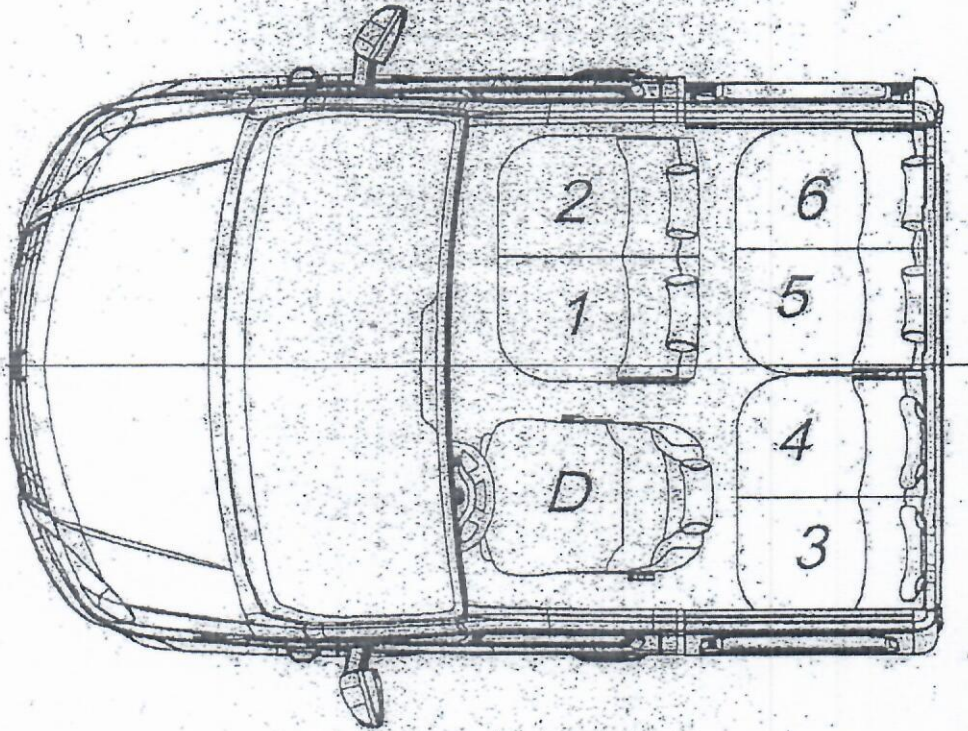
Шифр №: 110001 Серий - 4.06.19

Приложение № 4

ОБЩИЙ ВИД ТРАНСПОРТНОГО СРЕДСТВА

ГАЗ, тип А, модификации: А22R35, А24R35, А22R23, А22R33, А24R33, А22R22, А22R32, А24R32, А32R23, А32R33, А32R25, А32R35, А32R22, А32R32, А32R26. Коммерческое наименование: Газель Next,

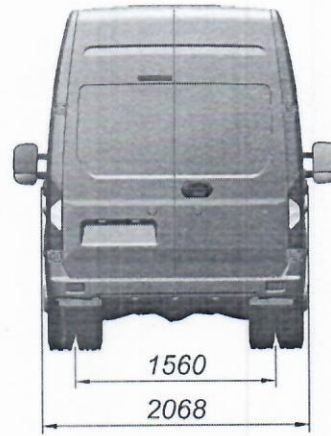
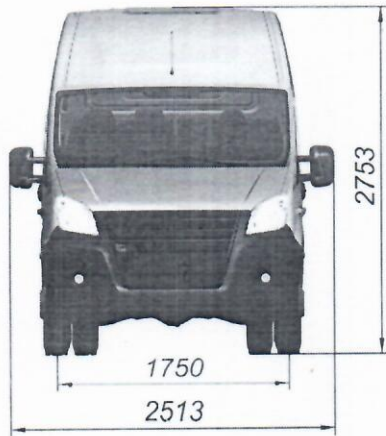
планировка двухрядной кабины



Учеб. № 4561 Шейф. 4.08.19



Автомобиль А32R32, А32R33, А32R35



Техническая характеристика

Параметры	Модель автомобиля	
	A31R32/ A31R33	A32R32/ A32R35
Количество мест (включая водителя), чел	3	7
Технически допустимая максимальная масса автомобиля ¹⁾ , кг	3500/ 3450 – 3500	3500
Масса снаряженного автомобиля, кг		
с дв. Cummins Евро-4	2565	2680
с дв. Cummins Евро-5	2585	2700
с дв. A274, A275	2455	2570
Технически допустимая максимальная масса, приходящаяся на каждую из осей автомобиля, кг:		
переднюю	1650/1550	1650
заднюю	2600	
Дорожный просвет (под картером заднего моста при полной массе), мм	170	
Минимальный радиус поворота по колею наружного переднего колеса, м	6,5	
Контрольный расход топлива (замеряется по специальной методике) при движении с постоянной скоростью, л/100 км:		
60 км/ч	8,5/9,8	
80 км/ч	10,3/12,1	
Максимальная скорость автомобиля на горизонтальном участке ровного шоссе, км/ч	130	
Углы свеса (с нагрузкой), град.:		
передний	22	
задний	13	
Максимальный подъём, преодолеваемый автомобилем с полной нагрузкой, %	26	
Погрузочная высота, мм	730	

¹⁾ Фактическая масса ТС указывается в сопроводительной документации на автомобиль.



Техническая характеристика

Модель	A274	A275
Экологический класс	4	5
Тип	Бензиновый, 4-тактный, впрысковый	
Количество цилиндров и их расположение	4, рядное	
Диаметр цилиндров и ход поршня, мм	96,5x92	
Рабочий объем цилиндров, л	2,69	
Степень сжатия	10,0	
Максимальная мощность, кВт (л.с.)	78,5 (106,8)	
при частоте вращения коленчатого вала, об/мин	4000	
Максимальный крутящий момент, нетто, Н·м (кгс·м)	220,5 (22,5)	
при частоте вращения коленчатого вала, об/мин	2350±150	
Порядок работы цилиндров	1-2-4-3	
Частота вращения коленчатого вала в режиме холостого хода, об/мин:		
минимальная (n_{\min} , хх)	800±50	
повышенная ($n_{\text{пов}}$, хх)	3000	
Направление вращения коленчатого вала (наблюдая со стороны вентилятора)	Правое	



ТРАНСМИССИЯ

Сцепление	Одnodисковое, сухое, с гидравлическим приводом
Коробка передач (Вариант 1)	Механическая, 5-ступенчатая Передаточные числа: 1 передача – 3,786 2 передача – 2,188 3 передача – 1,304 4 передача – 1,0 5 передача – 0,794 Задний ход – 3,28
Коробка передач (Вариант 2)	Механическая, 5-ступенчатая Передаточные числа: 1 передача – 4,05 2 передача – 2,34 3 передача – 1,395 4 передача – 1,0 5 передача – 0,849 Задний ход – 3,51
Карданная передача	Два вала с тремя карданными шарнирами и промежуточной опорой
Задний мост: главная передача	Гипоидная, передаточное число – 4,3 или 4,556 или 5,125
дифференциал	Конический, шестеренчатый



ХОДОВАЯ ЧАСТЬ

Колеса	Дисковые, с неразборным ободом 5½ Jx16H2
Шины	Пневматические, радиальные, бескамерные, размером 185/75R16C
Подвеска: передняя	Независимая, на поперечных рычагах с цилиндрическим пружинами, со стабилизатором поперечной устойчивости
задняя	Две продольные, полуэллиптические рессоры с дополнительными рессорами, со стабилизатором поперечной устойчивости или без него
Амортизаторы	Четыре – газонаполненные, телескопические, двухстороннего действия



РУЛЕВОЕ УПРАВЛЕНИЕ

Рулевой механизм

Интегральный (с ГУР),
реечного типа

Насос ГУР

Пластинчатый, двукратного
действия

Рулевая колонка

Регулируемая по углу наклона



ТОРМОЗНОЕ УПРАВЛЕНИЕ

Рабочая тормозная система	Двухконтурная с гидравлическим приводом и вакуумным усилителем
Тормозные механизмы: передних колес	Дисковые
задних колес	Барabanные или дисковые
Запасная тормозная система	Каждый контур рабочей тормозной системы
Стояночная тормозная система	С механическим тросовым приводом к тормозным механизмам задних колес



ЭЛЕКТРООБОРУДОВАНИЕ

Тип электрооборудования	Постоянного однопроводное. Отрицательные источников потребителей корпусом	тока, выводы питания и соединены с
Номинальное напряжение, В	12	
Генератор:		
Cummins	5272666	
Evotech	5122.3771-50 или 32182.3771	
Стартер:		
Cummins	5311304	
Evotech	11.131.675	
Аккумуляторная батарея:		
Cummins	6СТ-75VL или 6СТ-85VL	
Evotech	6СТ-66LR или 6СТ-66VL	



КУЗОВ

Кузов

Цельнометаллический, полукапотный, имеет пять дверей – две распашные двери кабины, боковую сдвижную и две распашные задние двери салона

Кабина

Трех- или семиместная

Габаритные размеры (внутренние) грузового салона автофургона, мм:

длина
ширина
высота

Объем грузового салона фургона, м³

A31R22, A31R23/ A32R22, A32R23	A31R32, A31R33, C45R92/ A32R35, A32R33, C46R92
3031/2400	3631/3000
1860	1860
1927	1927
11,5/7,5	13,5/9,5

