



Malaga SGS102

SGS102 SON-T150W II MR-AS SA SKD 42/60

MALAGA - SON-T - 150 W - Clasa de siguranță II - Moveable reflector with Allen screw - SA - Digital semi-parallel MK4 - Universal pentru diametru 42 - 60 mm

Malaga este un produs versatil cu o largă aplicabilitate în iluminatul căilor de circulație rutiere și pietonale. Stilul constructiv, modern generează un iluminat de calitate pentru șofatul confortabil, în deplină siguranță sau pentru iluminatul suprafețelor mari. Malaga asigură costuri scăzute de investiție și mentenanță. Sistemul optic a fost proiectat pentru un control bun al fluxului luminos și al randamentului aparatului de iluminat. Malaga generează un iluminat optim și o uniformitate bună a fluxului luminos la o înălțime de montaj egală cu lățimea drumului și la o spațiere între stâlpi egală cu de 3,5 ori lățimea căii de circulație. Permite montajul pe braț sau în cap de stâlp; este disponibil și un braț de prindere pe perete.

Catalog de date

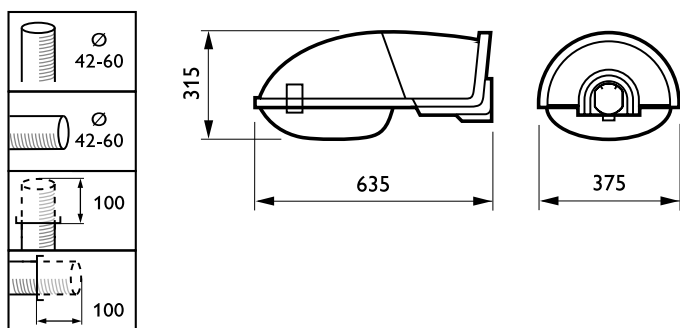
General Information		Light Technical	
Numărul surselor de lumină	1 [1 pc]	Optic type outdoor	Moveable reflector with Allen screw
Cod familie lămpi	SON-T [SON-T]	Fotocelulă	No [-]
Putere lampă	150 W	Product Family Code	SGS102 [MALAGA]
Baza elementului de fixare	E40 [E40]	Unghi standard de înclinație în vârf de stâlp	15°
Pachet combinat	-	Unghi standard de înclinație pentru montare pe braț	15°
Echipament	CONV [Conventional]	Operating and Electrical	
Capac optic/tip lentilă	PC [Difuzor/capac policarbonat]	Tensiune de intrare	230 to 240 V
Reglarea luminii	-		
Clasă de protecție IEC	Clasa de siguranță II		
Marcaj CE	CE mark		
Marcaj ENEC	ENEC mark		

Malaga SGS102

Ignitor	SKD [Digital semi-parallel MK4]
Mechanical and Housing	
Dispozitiv de montare	42/60 [Universal pentru diametru 42 - 60 mm]
Approval and Application	
Cod protecție împotriva infiltrărilor	IP43/65 [Protejat împotriva contactului cu cablurile, protejat împotriva stropirii/ploii; protejat împotriva pătrunderii prafului, protejat împotriva jeturilor de apă]
Cod de protecție împotriva impactului mecanic	IK08 [5 J vandal-protected]

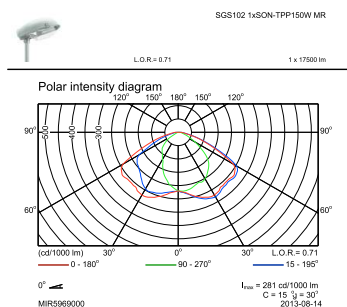
Product Data	
Cod complet produs	872790063463100
Nume comandă produs	SGS102 SON-T150W II MR-AS SA SKD 42/60
EAN/UPC - Produs	8727900634631
Cod de comandă	63463100
Numărător - Cantitate per pachet	1
Numărător - Pachete per cutie exterioară	1
Material nr. (12NC)	910925813712
Greutate netă (bucată)	6.560 kg

Cote



SGS102

Date fotometrice



OFPC1_SGS102 1xSON-TTP150W MR.EPS

