

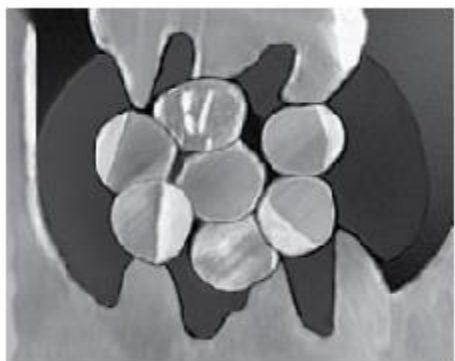
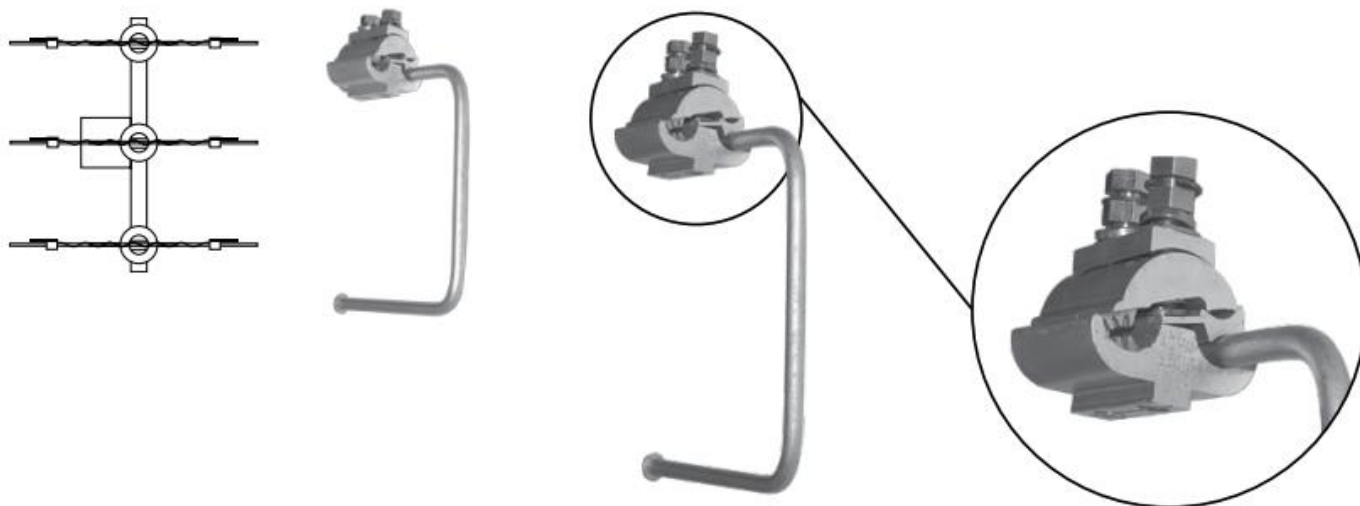
OFERTA TEHNICĂ

nr.	Denumirea	**Referința producătorului	Term. de livrare	Term. de garanție
1	Dispozitiv de protecție contra supratensiunii atmosferice la CIP analog TIP УЗД-1.3	Устройства защиты от атмосферных перенапряжений типа УЗД-1.3	50-90 zile	60 luni

**Producator: ООО «МЗВА»

Fisa tehnica dispozitivelor de protecție contra supratensiunii.

Предназначены для защиты проводов защищенных изоляцией СИП-3 площадью сечения 35-150 мм² от грозовых перенапряжений. Устройства состоят из зажима, рога и алюминиевого шунта (для УЗД- 1.2), свернутого для удобства монтажа и транспортировки в цилиндрическую пружину. При установке не требуется удаление изоляции. УЗД-1.3 адаптирован для подключения переносных штанг заземления, для чего имеет рог, дважды сгибающийся под углом 90°, с утолщением на конце, исключающим возможность соскальзывания переносной штанги заземления.



УЗД, а также зажимы ОАЗ-1 и ОАЗ-2 производства ООО «МЗВА» выгодно отличаются ценой и качеством от аналогичных устройств зарубежных производителей. Материал, из которого изготовлены прокалывающие зубцы, подобран определенным образом по твердости. За счет этого зубцы не повреждают жилы провода, а гарантированно прокусывая изоляцию, деформируются от жилы, изготовленной из алюминиевого сплава. Это позволяет в несколько раз увеличить площадь электрического контакта.

Наименование	Момент затяжки болтов, Н м	Масса, кг	Количество шт. в упаковке
УЗД-1.1	40	0,5	18
УЗД-1.2		0,6	12
УЗД-1.3		0,6	12

Autoritatea Contractantă: SA "RED-Nord" Moldova, 3100, m. Bălți, str. Ștefan cel Mare, 180 „A”

Numărul procedurii de achiziție: ID 21054372 din 1 apr 2022, 44110000-4

Denumirea licitației: **Achiziția dispozitivelor de protecție contra supratensiunii.**

1. Livrarea: SRL Electrocon va efectua livrarea în condițiile DDP Bălți, **depoziț Central SA "RED-Nord"- or. Bălți, str. Ștefan cel Mare, 180 „A”**, conform INCOTERMS 2010 și a cerințelor stabilite de către Organizator. **SRL Electrocon** suportă toate cheltuielile și riscurile legate de aducerea marfii în acest loc, inclusiv a taxelor vamale, a altor taxe și speze oficiale care se plătesc la import, precum și a costurilor și riscurilor de îndeplinire a formalităților vamale.);

2. Descarcarea materialelor: - va fi efectuată de către SA "RED-Nord", depozit Central - **or. Bălți, str. Ștefan cel Mare, 180 „A”**;

3. Cerinte de ambalare: - materialele vor fi ambalate conform cerințelor și normelor ce asigură integritatea mărfii și transportarea în siguranță a acesteia.

4. Termenul de îndeplinire a contractului: 50-90 zile;

5. Eliberarea mărfii: - se va face în MDL, la cursul oficial al BNM în ziua perfectării documentelor fiscale;

6. Termenul de achitare – 30 zile din momentul primirii bunurilor.

Data: 13 aprilie 2022
SRL „ELECTROCON”



(semnatura și stampila)

СИСТЕМА СЕРТИФИКАЦИИ ГОСТ Р
ФЕДЕРАЛЬНОЕ АГЕНТСТВО ПО ТЕХНИЧЕСКОМУ РЕГУЛИРОВАНИЮ И МЕТРОЛОГИИ



СЕРТИФИКАТ СООТВЕТСТВИЯ

№ РОСС RU.НВ29.Н00670/21

Срок действия с 30.09.2021

по 29.09.2024

№ 0537921

ОРГАН ПО СЕРТИФИКАЦИИ

рег.№ RA.RU.11НВ29, Орган по сертификации продукции Общества с ограниченной ответственностью "Сфера", 123290, Россия, город Москва, улица Магистральная 2-я, дом 1/3, строение 1, этаж 2, комната 29, Тел: + 7(905)714-65-97, E-mail: cops.sphera@gmail.com

ПРОДУКЦИЯ

Арматуры линейной для ВЛЗ напряжением 6-110 кВ (согласно приложению бланк №0116989).

Серийный выпуск

КОД ОК
27.12.40

СООТВЕТСТВУЕТ ТРЕБОВАНИЯМ НОРМАТИВНЫХ ДОКУМЕНТОВ

ГОСТ Р 51177-2017, ТУ 3449-001-52819896-2017 «Арматура линейная для ВЛЗ напряжением 6-110 кВ», СТО 34.01-2.2-009-2016 « Арматура линейная для воздушных линий электропередачи напряжением 6-110 кВ с защищенными проводами. Общие технические требования».

КОД ТН ВЭД
8538909909

ИЗГОТОВИТЕЛЬ

ООО «МЗВА»

Место нахождения: 105120, Россия, город Москва, Сыромятническая Нижняя ул, дом 11 корпус 2 офис комната 2.1, ОГРН 1157746049493

Телефон: +74953055873 Адрес электронной почты: office@mzva.ru

СЕРТИФИКАТ ВЫДАН

ООО «МЗВА»

Место нахождения: 105120, Россия, город Москва, Сыромятническая Нижняя ул, дом 11 корпус 2 офис комната 2.1

Телефон: +74953055873 Адрес электронной почты: office@mzva.ru

НА ОСНОВАНИИ

протокола испытаний № Г20210930-020 от 30.09.2021 года Испытательной лаборатории Общества с ограниченной ответственностью «Интера», аттестат аккредитации РОСС RU.31787.04ФРЕ06.

Протоколов испытаний №№36-2019 от 20.03.2019, 40-2019 от 22.03.2019, 47-2019 от 01.04.2019, 56-2019 от 08.04.2019, 58-2019 от 11.04.2019, 100-2019 от 19.06.2019, 108-2019 от 26.06.2019, 109-2019 от 27.07.2019, 153-2019 от 02.09.2019, 159-2019 от 09.09.2019, 160-2019 от 11.09.2019, 189-2019 от 07.10.2019, 190-2019 от 08.10.2019, 193-2019 от 14.10.2019, 196-2019 от 18.10.2019, 20-2018 от 31.01.2018, 34-2018 от 28.02.2018, 60-2018 от 18.05.2018, 66-2018 от 18.05.2018, 67-2018 от 29.05.2018, 69-2018 от 30.05.2018, 71-2018 от 06.06.2018, 76-2018 от 06.06.2018, 81-2018 от 15.06.2018, 82-2018 от 19.06.2018, 83-2018 от 26.06.2018, 84-2018 от 26.06.2018, 87-2018 от 29.06.2018, 88-2018 от 02.07.2018, 89-2018 от 02.07.2018, 94-2018 от 17.07.2018, 96-2018 от 30.07.2018, 97-2018 от 30.07.2018, 105-2018 от 29.08.2018, 106-2018 от 29.08.2018, 116-2018 от 6.11.2028, 166-2018 от 06.11.2018, 167-2018 от 06.11.2018, Испытательного центра линейной арматуры и высоковольтных изоляторов «ЧЭМЗ» - «МЗВА», Протоколов испытаний: №ИЛ-01-08-2018 от 01.10.2018, ИЛ-02-08-2018 от 01.10.2018, ИЛ-01-03-2018 от 01.10.2018, ИЛ-04-08-2018 от 01.10.2018, ИЛ-05-08-2018 от 01.10.2018, Испытательного центра АО «Ю.М.Э.К.», аттестат аккредитации № РОСС. RU.0001.21AY47

ДОПОЛНИТЕЛЬНАЯ ИНФОРМАЦИЯ

Дата изготовления, срок годности, условия хранения указаны в прилагаемой к продукции товаросопроводительной документации и/или на упаковке и/или каждой единице продукции.

Схема сертификации: 1с



Руководитель органа

Алеев
подпись

Е.А. Корниенкова

инициалы, фамилия
Р.Р. Алеев

Эксперт

Вашин
подпись

инициалы, фамилия

Сертификат не применяется при обязательной сертификации

СИСТЕМА СЕРТИФИКАЦИИ ГОСТ Р

ФЕДЕРАЛЬНОЕ АГЕНТСТВО ПО ТЕХНИЧЕСКОМУ РЕГУЛИРОВАНИЮ И МЕТРОЛОГИИ

№ 0116989

ПРИЛОЖЕНИЕ

К сертификату соответствия № РОСС RU.HB29.H00670/21

Перечень конкретной продукции, на которую распространяется действие сертификата соответствия

код ОК код ТН ВЭД	Наименование и обозначение продукции, ее изготовитель	Обозначение документации, по которой выпускается продукция
8538909909 27.12.40	<p>Арматуры линейной для ВЛЗ напряжением 6-110 кВ: Арматура натяжная: Зажим натяжной коушный НКК-60/4-10 (НКК-1-1); Зажим натяжной заклинивающий НЗ-60/11-17 (НЗ-2-7); Зажим натяжной болтовой НБ-60/11-16 (НБ-2-6А), НБ-60/11-16К (НБ-2-6АК), НБ-60/5,6-16, НБ-60/5,6-16К, НБ-90/15-22 (НБ-3-6Б), НБ-65/11,4-17,1 (НБ-2-6), НБ-44/5,6-16, НБ-44/5,6-16К; Зажимы натяжной спиральный НС-70, НС-95, НС-120, НС-150, НС-185, НС-240; Зажим натяжной клиновой ODS 35-70, ODS 95-120. Арматура поддерживающая: Зажим спиральный ВС(н) 35/50.1, ВС(н) 35/50.1У, ВС(н) 35/50.1П, ВС(н) 35/50.1ПУ, ВС(н) 35/50.2, ВС(н) 35/50.2П, ВС(н) 70/95.1, ВС(н) 70/95.1У, ВС(н) 70/95.1П, ВС(н) 70/95.1ПУ, ВС(н) 70/95.2, ВС(н) 70/95.2П, ВС(н) 120/150.1, ВС(н) 120/150.1У, ВС(н) 120/150.1П, ВС(н) 120/150.1ПУ, ВС(н) 120/150.2, ВС(н) 120/150.2П; Зажим поддерживающий глухой ПГ-30/12-20 СИП, ПГ-30/12-20 СИП-А, ПГ-30/12-20 СИП-К. Арматура ответвительная: Ответвительный прокалывающий зажим ОА3-1, ОА3-1С, ОА3-2, ОА3-2С; Кожух защитный КЗ-01, КЗ-02; Зажим ответвительный ОРР 150, ОРРН 150, ОРР 150М, ОРРН 150М; Зажим для наложения переносного оперативного заземления ОРРН-Д, ОРРН-ДМ; Зажим временного заземления ЗВЗ-30, ЗВЗ-30.1, ЗВЗ-36; Скоба С93, С94. Арматура соединительная: Зажим соединительный прессуемый для соединения проводов в шлейфе MJRP-35, MJRP-50, MJRP-70, MJRP-95, MJRP-120, MJRP-150; Зажим соединительный прессуемый для соединения проводов в пролете MJRP-35N, MJRP-50N, MJRP-70N, MJRP-95N, MJRP-120N, MJRP-150N; Зажим соединительный ССИП-35-3А, ССИП-50-3А, ССИП-70-3А, ССИП-95-3А, ССИП-120-3А, ССИП-150-3А, ССИП-35-3Б, ССИП-50-3Б, ССИП-70-3Б, ССИП-95-3Б, ССИП-120-3Б, ССИП-150-3Б; Зажим пласечный РС -150, CD 35. Арматура защитная: Устройство защиты от атмосферных перенапряжений УЗД-1.1, УЗД-1.1С, УЗД-1.2, УЗД-1.2С, УЗД-1.3, УЗД-1.3С, УЗД-2, УЗД-2С, УЗД-2.1, УЗД-2.1С, УЗД-3, УЗД-4, УЗД-4С, УЗД-4.1.</p>	



Руководитель органа

Эксперт

Алекс
подпись
Рамис
подпись

Е.А. Корниенкова

инициалы, фамилия
Р.Р. Алев

инициалы, фамилия



№ РОСС RU.0001.13ИС94



Орган по сертификации систем менеджмента «СОЮЗСЕРТ»
125167, г. Москва, ул. Викторенко, д. 7, корп. 30

№ 00113

СЕРТИФИКАТ СООТВЕТСТВИЯ

Выпуск 2. СМК сертифицирована с апреля 2009 г.

Выдан **Обществу с ограниченной ответственностью**
«МЗВА»
(ООО «МЗВА»)

105120, г. Москва, ул. Нижняя Сыромятническая, дом 11 корпус Б
этаж 2 комната № 19

НАСТОЯЩИЙ СЕРТИФИКАТ УДОСТОВЕРЯЕТ:

система менеджмента качества применительно к разработке, производству и поставке линейной и подстанционной арматуры для воздушных линий электропередачи (в том числе с самонесущим изолированным проводом) и подстанций, металлоконструкций для железобетонных и деревянных опор воздушных линий, линейной арматуры и узлов крепления для воздушных волоконно-оптических линий связи, инструмента, приспособлений и средств малой механизации для монтажа и ремонта воздушных линий и подстанций; комплексным поставкам высоковольтного оборудования для комплектации воздушных линий электропередачи и подстанций

СООТВЕТСТВУЕТ ТРЕБОВАНИЯМ

ГОСТ Р ИСО 9001-2015 (ISO 9001:2015)

Регистрационный № РОСС RU.ИС94.СМ00104

Дата регистрации 07.06.2021

Срок действия до 07.06.2024

Руководитель ОС СМ «СОЮЗСЕРТ»

Н.С. Херсонский

Председатель комиссии

М.С. Ульянов





Система добровольной сертификации «Единый Стандарт»

Зарегистрирована в Федеральном агентстве по техническому регулированию и метрологии.

Регистрационный номер в едином реестре зарегистрированных
Систем добровольной сертификации:
РОСС RU.3609.04ЧЖ00

Руководящий орган Системы:
Общество с ограниченной ответственностью «Единый Стандарт»
Россия, г. Москва, ул. Беговая, д. 7

Центр по сертификации:
Общество с ограниченной ответственностью «Управление Качеством по Международным Стандартам»
Россия, г. Москва, ул. Беговая, д. 7, тел.:+7 (495) 646-11-17

№ РОСС RU.3609.04ЧЖ00 / ЕС.С.О.05.02.000608-20 СЕРТИФИКАТ СООТВЕТСТВИЯ

Выпуск 2. СЭМ сертифицирована с ноября 2017 г.
выдан Обществу с ограниченной ответственностью
"МЗВА"

105120, Россия, г. Москва, Сыромятническая Нижняя ул.,
д. 11, корп. 2, комната 2.1.

ИНН 7709447610

Настоящий Сертификат удостоверяет

Система экологического менеджмента применительно к разработке, производству и поставке линейной и подстанционной арматуры для воздушных линий электропередач (в том числе с самонесущим изолированным проводом) и подстанций, металлоконструкций для железобетонных и деревянных опор воздушных линий, линейной арматуры и узлов крепления для воздушных волоконно-оптических линий связи, инструмента, приспособлений и средств малой механизации для монтажа и ремонта воздушных линий и подстанций, комплексным поставкам высоковольтного оборудования для комплектации воздушных линий электропередачи и подстанций

Соответствует требованиям ГОСТ Р ИСО 14001-2016 (ISO 14001:2015)

Настоящий Сертификат обязывает организацию поддерживать состояние выполняемых работ в соответствии с требованиями вышеуказанного нормативного документа, что будет находиться под контролем Центра по сертификации Системы добровольной сертификации «Единый Стандарт» И подтверждаться при проведении ежегодного инспекционного контроля.

Дата регистрации 24.11.2020

Срок действия до 24.11.2023



Руководитель центра

Коротких А. А.



Система добровольной сертификации «Единый Стандарт»

Зарегистрирована в Федеральном агентстве по техническому регулированию и метрологии.

Регистрационный номер в едином реестре зарегистрированных
Систем добровольной сертификации:
РОСС RU.3609.04ЧЖ00

Руководящий орган Системы:
Общество с ограниченной ответственностью «Единый Стандарт»
Россия, г. Москва, ул. Беговая, д. 7

Центр по сертификации:
Общество с ограниченной ответственностью «Управление Качеством по Международным Стандартам»
Россия, г. Москва, ул. Беговая, д. 7, тел.:+7 (495) 646-11-17

№ РОСС RU.3609.04ЧЖ00 / ЕС.С.О.05.03.000521-20

СЕРТИФИКАТ СООТВЕТСТВИЯ

Выпуск 2. СМБТиОЗ сертифицирована с ноября 2017 г.
выдан Обществу с ограниченной ответственностью
"МЗВА"

105120, Россия, г. Москва, Сыромятническая Нижняя ул.,
д. 11, корп. 2, комната 2.1.

ИНН 7709447610

Настоящий Сертификат удостоверяет

Система менеджмента безопасности труда и охраны здоровья применительно к разработке, производству и поставке линейной и подстанционной арматуры для воздушных линий электропередач (в том числе с самонесущим изолированным проводом) и подстанций, металлоконструкций для железобетонных и деревянных опор воздушных линий, линейной арматуры и узлов крепления для воздушных волоконно-оптических линий связи, инструмента, приспособлений и средств малой механизации для монтажа и ремонта воздушных линий и подстанций, комплексным поставкам высоковольтного оборудования для комплектации воздушных линий электропередачи и подстанций

Соответствует требованиям

ГОСТ Р 54934-2012 (OHSAS 18001:2007)

Настоящий Сертификат обязывает организацию поддерживать состояние выполняемых работ в соответствии с требованиями вышеуказанного нормативного документа, что будет находиться под контролем Центра по сертификации Системы добровольной сертификации «Единый Стандарт»
И подтверждаться при осуществлении ежегодного инспекционного контроля.

Дата регистрации 24.11.2020

Срок действия до 24.11.2023

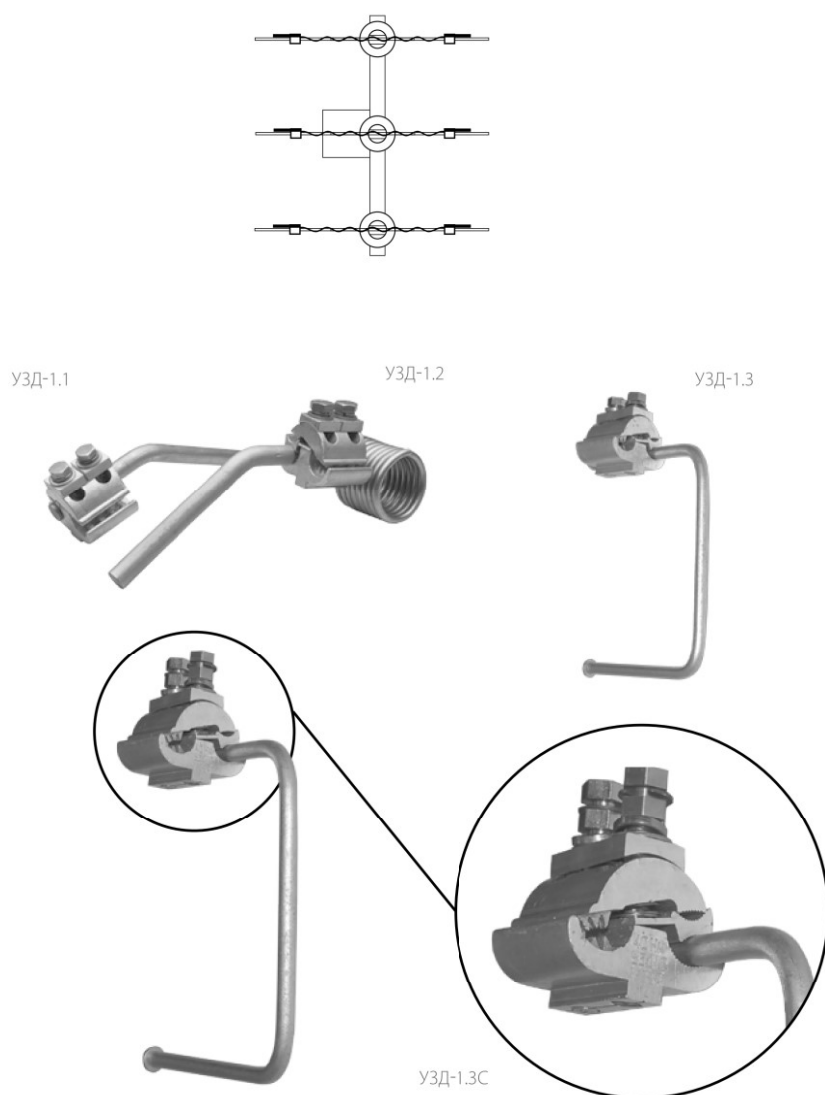


Руководитель центра  Коротких А. А.

УСТРОЙСТВА ЗАЩИТЫ ОТ АТМОСФЕРНЫХ ПЕРЕНАПРЯЖЕНИЙ УЗД-1.1, УЗД-1.2, УЗД-1.3

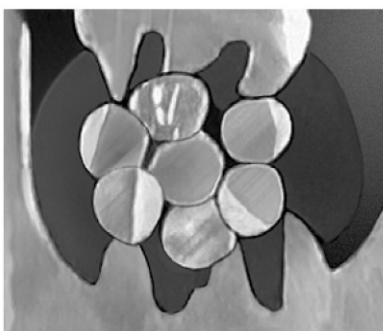
НАЗНАЧЕНИЕ:

Предназначены для защиты проводов защищенных изоляцией СИП-3 площадью сечения 35-150 мм² от грозовых перенапряжений. Устройства состоят из зажима, рога и алюминиевого шунта (для УЗД-1.2), свернутого для удобства монтажа и транспортировки в цилиндрическую пружину. При установке не требуется удаление изоляции. УЗД-1.3 адаптирован для подключения переносных штанг заземления, для чего имеет рог, дважды сгибающийся под углом 90°, с утолщением на конце, исключающим возможность соскальзывания переносной штанги заземления.



Устройства модификации «С» оснащены болтами со срывными головками. Это исключает необходимость использования динамометрического ключа при монтаже устройства, что упрощает технологию монтажа и гарантирует надежность электрического контакта.

Наименование	Момент затяжки болтов, Н м	Масса, кг	Количество шт. в упаковке
УЗД-1.1	40	0,5	18
УЗД-1.2		0,6	12
УЗД-1.3		0,6	12
УЗД-1.1С		0,5	18
УЗД-1.2С		0,6	12
УЗД-1.3С		0,6	12



УЗД, а также зажимы ОА3-1 и ОА3-2 производства ООО «МЗВА» выгодно отличаются ценой и качеством от аналогичных устройств зарубежных производителей. Материал, из которого изготовлены прокалывающие зубцы, подобран определенным образом по твердости. За счет этого зубцы не повреждают жилы провода, а гарантированно прокусывая изоляцию, деформируются от жилы, изготовленной из алюминиевого сплава. Это позволяет в несколько раз увеличить площадь электрического контакта.