

7 СВИДЕТЕЛЬСТВО О ПРИЁМКЕ

7.1 Радиатор MC-140 M испытан без пробок гидравлическим давлением 1,5 МПа, принят в соответствии с обязательными требованиями ГОСТ 31311-2005 и действующей конструкторской документацией ШТАЖ.632472.004, и признан годным для эксплуатации.

М.П. _____ Представитель ОТК _____
личная подпись расшифровка подписи Ф.И.О. год, месяц, число

8 ГАРАНТИИ ИЗГОТОВИТЕЛЯ

8.1 Завод-изготовитель гарантирует соответствие радиаторов обязательным требованиям ГОСТ 31311-2005 при соблюдении потребителем условий транспортирования, хранения, монтажа и эксплуатации. В случае обнаружения дефекта по вине изготовителя в течение гарантийного срока, радиатор подлежит замене в организации-продавце прибора.

8.2 Гарантийный срок эксплуатации радиаторов – 10 лет со дня ввода их в эксплуатацию, а пределах гарантийного срока хранения. Гарантийный срок хранения – 10 лет со дня отгрузки с предприятия-изготовителя.

8.3 Срок службы радиаторов – не менее 40 лет для жилых помещений и 35 лет для общественных.

8.4 Гарантия не распространяется на радиаторы с количеством секций более 16 в секции с возможностью возникновения серьезных дефектов в межсекционных узлах при транспортировке и монтаже, а также при нарушении условий указанных в разделах 4, 5 и 6.

8.5 В спорных случаях претензии по качеству продукции принимаются при предъявлении покупателем следующих документов:

- подробное заявление с указанием паспортных данных заявителя или реквизитов организации, адреса, даты и времени обнаружения дефекта, адреса монтажной организации осуществившей установку и испытание радиатора после установки;

- копия лицензии монтажной организации;
- копия акта о вводе радиатора в эксплуатацию, с указанием величины испытательного давления;

- документ, подтверждающий покупку радиатора;
- оригинал паспорта радиатора с подписью покупателя.

Количество отгруженных секций радиаторов с завода-изготовителя, шт. _____

Представитель завода

М.П. _____ Дата отгрузки _____
личная подпись расшифровка подписи год, месяц, число

М.П. _____ Дата продажи _____
Печать (штамп) подпись расшифровка подписи год, месяц, число
торгующей организации

С условиями установки, эксплуатации и гарантии радиаторов ознакомлен(а). Претензии по товарному виду радиаторов не имею

_____ личная подпись _____ расшифровка подписи _____ год, месяц, число
 Редакция паспорта от 01.04.2015

Приложение 1

ОАО «Минский завод отопительного оборудования»
 220073 г. Минск, ул. Тимирязева, 29, тел. 203-12-25, факс: 203-14-80
 www.radiator.by. E-mail: radiator@radiator.by



РАДИАТОР «МС-140 М»
 ПАСПОРТ
 ШТАЖ.632472.004 ПС



1 НАЗНАЧЕНИЕ

Радиатор отопительный чугунный секционный предназначен для применения в системах водяного отопления жилых, административных и общественных зданий и изготовлен в соответствии с ГОСТ 31311-2005. Радиатор сертифицирован в системе государственных стандартов Российской Федерации.

2 ОСНОВНЫЕ ТЕХНИЧЕСКИЕ ДАННЫЕ

- 2.1 Тип радиатора – секционный, двухканальный.
- 2.2 Номинальный тепловой поток одной секции, Вт – 160.
- 2.3 Площадь поверхности нагрева одной секции, м² – 0,208.
- 2.4 Резьба ниппельного отверстия – G 1 1/4.
- 2.5 Вид теплоносителя – вода.
- 2.6 Максимальное рабочее давление теплоносителя, МПа (кгс/см²) – 1,0 (10).
- 2.7 Радиаторы собираются изготовителем на прокладках из теплоустойчивой резины, рассчитанной на максимальную температуру теплоносителя – 130 °С.
- 2.8 Материал секций радиаторов и пробок – СЧ 10 ГОСТ 1412-85.
- 2.9 Материал ниппелей – КЧ 30-6-Ф по ГОСТ 1215-79 или сталь по ГОСТ 1050-88.
- 2.10 Наружная поверхность радиатора покрыта грунтовой «УНИКОР РБ» по ТУ РБ 14556184.002-96.
- 2.11 Остальные технические данные приведены в таблице 1 в соответствии с рисунком 1.
- 2.12 Пример условного обозначения радиатора при заказе:
 Радиатор МС-140 М *500-0,9-7 ГОСТ 31311-2005,
 где МС-140 М – наименование радиатора; 140 – глубина секции, мм; М – модернизированный; 500 – расстояние между центрами ниппельных отверстий, мм; 0,9 – максимальное рабочее давление, МПа; 7 – количество секций в радиаторе.

Таблица 1

Обозначение	Количество секций, шт.	L, мм	Масса, кг	Емкость, дм ³ (л)	Номинальный тепловой поток, кВт	Удельная материалоемкость, кг/кВт
ШТАЖ.632472.004	2	241	14,94	2,90	0,32	46,7
- 01;	3	350	22,06	4,35	0,48	46,0
- 02;	4	459	29,18	5,80	0,64	45,6
- 03;	5	568	36,30	7,25	0,80	45,4
- 04;	6	677	43,42	8,70	0,96	45,2
- 05	7	786	50,54	10,15	1,12	45,1

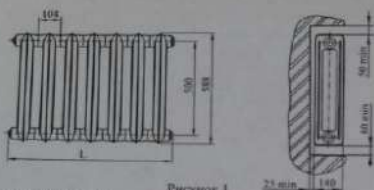


Рисунок 1

25 min 140

3 КОМПЛЕКТНОСТЬ

3.1 Каждый радиатор комплектуется двумя глухими (с левой резьбой) и двумя проходными пробками (с правой резьбой) с резьбовым отверстием G 1/2 и прокладками. Размеры резьбовых отверстий проходных пробок должны отговариваться при заказе и могут быть G 1/2 или G 3/4.

3.2 Количество секций в радиаторе, а также варианты расположения пробок в радиаторе устанавливается договором (контрактом), в остальных случаях – по технологии завода-изготовителя.

ВНИМАНИЕ: ПО ТЕХНОЛОГИИ ЗАВОДА-ИЗГОТОВИТЕЛЯ РАДИАТОРЫ ПОСТАВЛЯЮТСЯ ПАКЕТАМИ. В ПАКЕТЕ 9 СЕМИСЕКЦИОННЫХ РАДИАТОРОВ И 1 ЧЕТЫРЕХСЕКЦИОННЫЙ

3.3 Радиаторы, отгружаемые потребителю в одной транспортной единице по одному сопроводительному документу, комплектуются паспортом. При поставке в торговую сеть паспорт прилагается к каждому радиатору.

4 ТЕХНИЧЕСКИЕ УКАЗАНИЯ

4.1 Монтаж радиаторов должны производить только специализированные монтажные организации, имеющие лицензию на проведение строительно-монтажных работ, при наличии разрешения от эксплуатирующей организации.

4.2 Ввиду тонкостенности радиаторных секций запрещается бросать радиаторы.

4.3 При транспортировании возможно ослабление nipple-ных соединений, поэтому перед установкой радиаторов необходимо обязательно провести гидравлические испытания давлением 1,5 МПа (15 кгс/см²) или давлением 0,15 МПа (1,5 кгс/см²) при пузырьковым (пневматическом) методе испытаний. В местах обнаружения течи или пузырьков подтянуть nipple и пробки, моментом не более 15 кгс·м, после чего произвести повторные испытания.

4.4 При установке радиатора из более чем 10 секций, рекомендуется диагональное подключение (вход сверху – выход снизу противоположной стороны).

4.5 Воздухоотводный клапан следует устанавливать только на верхнем присоединительном отверстии.

4.6 При изменении количества секций радиатора или его переборке, производимых потребителем, должны применяться прокладки, обеспечивающие герметичность соединения при температуре теплоносителя, указанной в настоящем паспорте, а пробки должны быть затянuty моментом не более 15 кгс·м. Перегруженный радиатор до его установки должен быть испытан на прочность и герметичность избыточным гидравлическим давлением 1,5 МПа (15 кгс/см²) или пузырьковым (пневматическим) методом давлением 0,15 МПа (1,5 кгс/см²). Просачивание воды (или пузырьков) в местах

соединений и на поверхности радиаторов не допускается.

4.7 Для предотвращения срыва выступов в nipple-ах при переборке радиаторов или ослабления nipple-ных соединений для закручивания nipple-ов должен применяться специальный ключ, рабочая часть которого указана на рисунке 2.

4.8 По окончании монтажа следует провести испытание смонтированного радиатора с составлением акта ввода в эксплуатацию.



Рисунок 2

ВНИМАНИЕ: В ОТОПИТЕЛЬНОЙ СИСТЕМЕ РАДИАТОРЫ ДОЛЖНЫ БЫТЬ УСТАНОВЛЕНЫ ТОВАРНЫМ ЗНАКОМ ЗАВОДА-ИЗГОТОВИТЕЛЯ ВНИЗ.

5 ТРАНСПОРТИРОВАНИЕ И ХРАНЕНИЕ РАДИАТОРОВ

5.1 Транспортирование радиаторов может осуществляться любым видом транспорта, при условии предохранения их от механических повреждений и атмосферных осадков, с соблюдением правил перевозки грузов на данном виде транспорта, не допускающая падения радиаторов.

5.2 Транспортирование по железной дороге – в крытых вагонах транспортными пакетами. Размещение и крепление в транспортных средствах грузов, перевозимых по железной дороге, должно соответствовать «Общим требованиям по обеспечению сохранности при производстве погрузочно-разгрузочных и маневровых работ (ГОСТ 22235-76)» и Правилам перевозки грузов и техническим условиям погрузки и крепления грузов.

5.3 Хранение радиаторов в части воздействия климатических факторов:

- навесы или помещения, где колебания температуры и влажности воздуха существенно отличаются от колебаний на открытом воздухе.

Температура воздуха от 50 °С до минус 50 °С. Относительная влажность воздуха: среднегодовое значение 80 % при 15 °С и верхнее значение 100 % при 25 °С.

5.4 Радиаторы следует хранить уложенными в штабели высотой не более 1,5 м или пакетами не более 2 пакетов по высоте.

5.5 Погрузка и разгрузка радиаторов осуществляется с применением вилочного погрузчика или кранового оборудования с чалками. Строповку пакетов производить за поддон. При отсутствии поддона строповку производить согласно рисунку 3.

ВНИМАНИЕ: НЕ ДОПУСКАЕТСЯ ПРОИЗВОДИТЬ СТРОПОВКУ ПАКЕТОВ ЗА ОБВЯЗКУ. ПРИ ПОГРУЗОЧНО-РАЗГРУЗОЧНЫХ РАБОТАХ РАДИАТОРЫ НЕ БРОСАТЬ.



Рисунок 3

6. УСЛОВИЯ ЭКСПЛУАТАЦИИ

6.1 Проектирование, монтаж и эксплуатация системы отопления должны осуществляться в соответствии с требованиями:

- в Российской Федерации СНиП 41-01-2003 и СНиП 3-05.01-85;

- в Республике Беларусь СНБ 4.02.01-03, ТКП 45-1.03-85-2007 и СТБ 2038-2010.

При проектировании, монтаже и эксплуатации систем отопления в других государствах следует руководствоваться нормативными документами действующими в других государствах.

6.2 Не допускается резкое открывание запорных вентилей на подводах к радиатору во избежание гидравлического удара.

6.3 Радиатор предназначен для работы на воде, не требующей специальной подготовки.



CERTIFICAT DE CONFORMITATE

Nr. de înregistrare

OCpr - 049 11 A009490-19

Data emiterii: 02 august 2019

Valabil pînă la: 31 decembrie 2020

SM SR EN ISO/IEC 17065:2013
OCpr-049

ORGANISMUL DE CERTIFICARE OCpr - 049

CERTMATCON mun. Chișinău, str. Uzinelor, 4/2, etaj 4, of. 4, MD2023, tel. 022-903-001; cell. 078-191-001,
e-mail: office@certmatcon.md, WWW.CERTMATCON.MD.

PRIN PREZENTUL DOCUMENT SE CONFIRMĂ FAPTUL, CĂ PRODUSELE IDENTIFICATE ASTFEL:
DENUMIREA / DESCRIEREA

Amestecuri uscate pe bază de ciment, utilizate în construcții.
A se vedea anexa 14 poziții,
fabricate conform cerințelor SM 262:2005.

Codul NCM
3214

SÎNT CONFORME CU CERINȚELE OBLIGATORII STABILITE ÎN :

Ordin Nr.381 din 31.07.2018, Cu privire la aprobarea Regulamentului privind procedura generală de evaluare a conformității produselor pentru construcții, utilizată în perioada de tranziție la standardele armonizate, conform HG nr.913 din 25.06.2016; SM 262:2005 pct. 4.2.1.2 - 4.2.1.7, 4.5, 4.6; RNI 06.5.3.3.5:2001 pct. 2.2.

PRODUCĂTOR

"BICOMPLEX-CONSTRUCT" SRL,
str. Varnița, 2/10, mun. Chișinău, Republica Moldova.

Codul țării
MD

SOLICITANT

Producător.

Codul IDNO
1008600044793

CERTIFICATUL ESTE ELIBERAT ÎN BAZA

Raport de evaluare final Nr. 0400 din 02.08.2019 eliberat de LÎ din cadrul "CertMatCon" SRL, mun. Chișinău, str. Uzinelor, 4/2 etaj. 4, of. 4, MD 2023, certificat de acreditare Nr. LÎ - 101 valabil pînă la 30.07.2019, eliberat de CNA "MOLDAC"; Raport de încercări Nr. 398/11 din 27.06.2019 eliberat de LÎ din cadrul "CertMatCon" SRL, mun. Chișinău, str. Uzinelor, 4/2 etaj. 4, of. 4, MD 2023, certificat de acreditare Nr. LÎ - 101 din 31.07.2015, eliberat de CNA "MOLDAC"; Raport de încercări Nr. 77 din 02.08.2019 eliberat de CÎ "CIPC INCERC TEST" SRL, mun. Chișinău, str. Varnița, 16/1, certificat de acreditare Nr. LÎ-125 valabil pînă la 16.06.2023, eliberat de CNA "MOLDAC".

INFORMAȚIE SUPPLEMENTARĂ:

Sistemul 2+. Evaluarea de supraveghere se va efectua o dată la 6 (sase) luni de către OC "CertMatCon".
Certificatul este valabil doar în cazul respectării procesului tehnologic stabilit de către producător și asigurării cu informație în limba de stat la fiecare unitate de produs și certificat de calitate a fiecărui lot de produse livrat.
Contract de prestări servicii Nr. 66/2019 din 03.05.2019.

Titularul prezentului certificat este obligat să aplice marca națională de conformitate SM pe produsele specificate în prezentul certificat

Seria A № 008097



Conducătorul OC

PUHA Ion

În atenția antreprenorilor și organelor de control!
Copiile certificatelor de conformitate se legalizează în modul stabilit de
OC „CERTMATCON“, informații pe www.certmatcon.md

Falsificarea certificatelor se pedepsește conform legislației



AnexăFila File
1 1la certificatul de conformitate
Nr. OCpr - 049 11 A009490-19 din:

02 august 2019

Lista produselor concrete
asupra cărora se extinde acțiunea certificatului de conformitate

Nr.	Denumire	Masa
1	BAUKOL GRANIT SI PORTELAN	25,0kg
2	BAUKOL EXTRA	25,0kg.
3	BAUKOL UNIVERSAL	25,0kg.
4	BAUKOL UNIVERSAL TERMO	25,0kg.
5	BAUKOL EXTRA +	25,0kg.
6	BAUKOL IZOPOL	25,0kg.
7	BAUKOL AUTONIVELANT	25,0kg.
8	BAUKOL CHIT ALB/SUR pentru fațade	17,0kg.
9	BAUKOL ALB UNIVERSAL	25,0kg.
10	BIMOL-1	25,0kg.
11	BIMOL-EXTRA	25,0kg.
12	BIMOL-UNIVERSAL	25,0kg.
13	BAUKOL BCA	25,0kg.
14	BAUKOL MORTAR UNIVERSAL	25,0kg.

Seria A № 001968



Conducătorul OC

PUHA Ion



Anexa nu este valabilă în lipsa certificatului de conformitate

**CERTIFICAT DE CONFORMITATE**

Nr. de înregistrare

OCpr - 049 11 A008662-18

Data emiterii: 03 septembrie 2018

Valabil pînă la: 31 decembrie 2020

SM SR EN ISO/CEI 17065
OCpr-049

ORGANISMUL DE CERTIFICARE OCpr - 049

CERTMATCON mun. Chișinău, str. Uzinelor, 9, of. 15, MD2023, tel. 022-903-001; cell. 078-191-001,
e-mail: office@certmatcon.md, WWW.CERTMATCON.MD.PRIN PREZENTUL DOCUMENT SE CONFIRMĂ FAPTUL, CĂ PRODUSELE IDENTIFICATE ASTFEL:
DENUMIREA / DESCRIEREAAmestec uscat pe baza de ciment, pentru construcții, a să vedea anexa 32 poziții,
fabricat conform cerințelor SM 262:2005.Codul NCM
3214**SÎNT CONFORME CU CERINȚELE OBLIGATORII STABILITE ÎN :**

Ordin nr.381 din 31.07.2018, Cu privire la aprobarea Regulamentului privind procedura generală de evaluare a conformității produselor pentru construcții, utilizată în perioada de tranziție la standardele armonizate, conform HG nr.913 din 25.06.2016; SM 262:2005 pct. 4.2.1.1, 4.2.1.2, 4.2.1.3, 4.2.1.4, 4.2.1.5, 4.2.1.6, 4.2.1.7, 4.6, 4.7; RNI 06-5.3.35:2001 pct. 2.2

PRODUCĂTOR"SUPRATEN", S.A.
str. Petricani, 84, mun. Chișinău, Republica Moldova,
Producere: str. M. Manole, 9; str. Transnistria, 5/1, mun. Chișinău.Codul țării
MD**SOLICITANT**

Producătorul.

Codul IDNO
1003600005791**CERTIFICATUL ESTE ELIBERAT ÎN BAZA**

Raport de evaluare final Nr. 0398 din 03.09.2018, eliberat OC "CertMatCon", mun. Chișinău, str. Uzinelor, 9, of. 15, MD 2023, certificat de acreditare Nr. OCpr.-049 valabil pînă la 07.05.2022, eliberat CNA "MOLDAC"; Rapoarte de încercări Nr.693/2, 693/3 din 03.09.2018, eliberate CÎICȘC "Incercom" ÎS, mun. Chișinău, str. Independenței, 6/1, certificat de acreditare Nr. LÎ-021 din 23.02.2018, valabil pînă la 22.02.2022, eliberat CNA "MOLDAC"; Raport de încercări Nr. 312/3 din 08.08.2018, eliberat LÎ din cadrul "CertMatCon" SRL, mun. Chișinău, str. Uzinelor, 9, of. 15, MD 2023, certificat de acreditare Nr. LÎ - 101, valabil pînă la 30.07.2019, eliberat CNA "MOLDAC".

INFORMAȚIE SUPLIMENTARĂ:

Sistemul 2+. Evaluarea de supraveghere se va efectua una dată la 6 (șase) luni de către OC "CertMatCon". Certificatul este valabil doar în cazul asigurării procesului tehnologic, stabilit de către "SUPRATEN", S.A cu informație în limba de stat la fiecare ambalaj/unitate de produs conform legislației în vigoare.

Contract de prestări servicii Nr. 406 din 06.08.2014.

Titularul prezentului certificat este obligat să aplice marca națională de conformitate SM pe produsele specificate în prezentul certificat

Conducătorul OC

Puha I.

Seria B № 001085

**În atenția antreprenorilor și organelor de control!**
Copiile certificatelor de conformitate se legalizează în modul stabilit de
OC „CERTMATCON“, informații pe www.certmatcon.md

Falsificarea certificatelor se pedepsește conform legislației



AnexăFila File
1 3la **certificatul de conformitate**
Nr. OCpr - 049 11 A008662-18 din:

03 septembrie 2018

Lista produselor concrete
asupra cărora se extinde acțiunea certificatului de conformitate

Nr.	Denumirea produsului.	Tipuri.	Masa ,ambalaj
1	Chit pe baza de ciment	Fuga Profi Alb/Gri	1 kg.,3 kg., 5 kg. Saci din plastic
2	Chit pe baza de ciment	Fuga Alb /Gri	1 kg, 3kg, 5 kg , saci din plastic
3	Tencuiala pe baza de ciment	SV 75	25 kg. Saci
4	Tencuiala pe baza de ciment	CȘM -50	30 kg.,Saci
5	Glet pe baza de ciment pentru lucrări la interior și exterior.	Fasad Alb/Gri	17 kg., Saci.
6	Glet pe baza de ciment pentru lucrări la interior și exterior.	Otkos	15 kg., Saci.
7	Adeziv pe baza de ciment.	Class Porțelanat (Alb)	5 kg.,25 kg., Saci.
8	Adeziv pe baza de ciment.	Termocamin.	25 kg.,Saci.
9	Adeziv hidroizolant pe baza de ciment.	Kalmatron A Alb/Gri	30 kg., Saci.
10	Întăritor pentru pardoseli din beton pe baza de ciment.	Toping.	25 kg., Saci.
11	Șapa autonivelantă pe baza de liant complex special	Nivelir Universal	25 kg., Saci.
12	Tencuială decorativă pe baza de ciment.	Coroed-20 Siliconat.	25 kg., Saci
13	Mortar de tencuială pe baza de ciment	Optim.	30 kg. saci.
14	Mortar de tencuială pe baza	Zidar.	30 kg. saci.

Conducătorul organismului
de certificare

Puha I.

Anexa nu este valabilă în lipsa certificatului de conformitate

Anexă

Fila 2 File 3

la certificatul de conformitate
Nr. OCpr - 049 11 A008662-18 din:

03 septembrie 2018

Lista produselor concrete
asupra cărora se extinde acțiunea certificatului de conformitate

Nr.	Denumirea produsului.	Tipuri.	Masa ,ambalaj
	de ciment		
15	Adeziv pe baza de ciment	Class Optimal	25 kg. saci.
16	Adeziv pe baza de ciment	Class Inter	5 kg.,25 kg. saci.
17	Adeziv pe baza de ciment	Class Universal	25 kg. saci
18	Adeziv pe baza de ciment	Class Naș.	5 kg., 25 kg. saci.
19	Adeziv pe baza de ciment	Naș Baund.	25 kg. saci.
20	Adeziv pe baza de ciment	Class Extra (Gri)	25 kg. saci.
21	Adeziv pe baza de ciment	Class Porcelanat (Gri).	5 kg.,25 kg. saci.
22	Adeziv pe baza de ciment	Polifix Universal	25 kg. saci.
23	Adeziv pe baza de ciment	Poliizol.	25 kg. saci.
24	Adeziv pe baza de ciment	Izopol.	25 kg. saci.
25	Adeziv pe baza de ciment	Class Polistirol.	25 kg. saci.
26	Amestec hidroizolant pe bază de ciment	Hidroctop	25 kg. saci.
27	Adeziv pe baza de ciment	Izomin Universal.	25 kg. saci.

Puha I.

Conducătorul organismului
de certificare

Anexa nu este valabilă în lipsa certificatului de conformitate

AnexăFila File
3 3la certificatul de conformitate
Nr. OCpr - 049 11 A008662-18 din:

03 septembrie 2018

Lista produselor concrete
asupra cărora se extinde acțiunea certificatului de conformitate

Nr.	Denumirea produsului.	Tipuri.	Masa ,ambalaj
28	Adeziv pe baza de ciment	Bazalt.	25 kg. saci.
29	Amestec pe baza de ciment pentru șape.	Savana.	30 kg. saci.
30	Chit pe baza de ciment.	Fuganmertel (Iasomie, Vanilie, Piersic, Bej, Gri, Caramel, Bleu, Albastru, Măr Verde, Ciocolată, Roșu, Cărămiziu, Cafeniu, Beton, Gri Închis, Negru.	1 kg., 3 kg, căldări de plastic.
31	Adeziv pe baza de ciment .	Class Extra (Alb)	25 kg., Saci.
32	Chit pe baza de ciment	Fuganmertel Alb	1 kg., 3 kg. Căldari din plastic.

Seria B № 000617

Conducătorul organismului
de certificare

Puha I.

Anexa nu este valabilă în lipsa certificatului de conformitate



СЕРТИФИКАТ СООТВЕТСТВИЯ

Регистрационный номер **OCpr - 049 11 A008662-18**

Дата выдачи: 03 сентября 2018

Действителен до: 31 декабря 2020

SM SR EN ISO/CEI 17065

ОРГАН ПО СЕРТИФИКАЦИИ **OCpr - 049**

CERTMATCON мун. Кишинэу, ул. Узинелор, 9, оф. 15, MD2023, тел. 022-903-001; моб. 078-191-001,
e-mail: office@certmatcon.md, WWW.CERTMATCON.MD.

НАСТОЯЩИМ ДОКУМЕНТОМ УДОСТОВЕРЯЕТСЯ, ЧТО ПРОДУКЦИЯ, ИДЕНТИФИЦИРОВАННАЯ КАК:
НАИМЕНОВАНИЕ / ОПИСАНИЕ

Смеси сухие на цементной основе строительные, см. приложение 32 позиций,
производимые в соответствии с требованиями SM 262:2005.

Код NM MD

3214

СООТВЕТСТВУЕТ ОБЯЗАТЕЛЬНЫМ ТРЕБОВАНИЯМ, УСТАНОВЛЕННЫМ В:

Приказом № 381 от 31.07.2018, "Об общей процедуре по оценке соответствия строительной продукции, используемой в переходный период к гармонизированным стандартам в соответствии с Постановлением Правительства № 913 от 25 июля 2016 года; SM 262:2005 п. 4.2.1.1, 4.2.1.2, 4.2.1.3, 4.2.1.4, 4.2.1.5, 4.2.1.6, 4.2.1.7, 4.6, 4.7; RNI 06-5.3.35:2001 п. 2.2.

ИЗГОТОВИТЕЛЬ

"SUPRATEN", S.A.

ул. Петрикань, 84, мун. Кишинэу, Республика Молдова.

Производство: ул. М. Маноле, 9; ул. Транснистрия, 5/1, мун. Кишинэу.

Код страны

MD

ЗАЯВИТЕЛЬ

Изготовитель.

Код ОКПО

1003600005791

СЕРТИФИКАТ ВЫДАН НА ОСНОВАНИИ

Акта заключительной оценки № 0398 от 03.09.2018, выданного ОС "CertMatCon", мун. Кишинэу, ул. Узинелор, 9, оф. 15, MD 2023, сертификат аккредитации №. OCpr.-049 действителен до 07.05.2022, выданный СНА "MOLDAC"; Протоколов испытаний №.693/2, 693/3 от 03.09.2018, выданных Испытательным Центром в составе ICȘC "Incercom" ÎS, мун. Кишинэу, ул. Индепенденций, 6/1, сертификат аккредитации № LI-021 от 06.02.2014 действительный до 22.02.2022, выданный СНА "MOLDAC"; Протокола испытаний № 312/3 от 08.08.2018, выданного ИЛ в составе "CertMatCon" SRL, мун. Кишинэу, ул. Узинелор, 9, оф. 15, MD 2023 сертификат аккредитации № LI - 101, действительный до 30.07.2019, выданный СНА "MOLDAC".

ДОПОЛНИТЕЛЬНАЯ ИНФОРМАЦИЯ:

Схема сертификации 2+. Периодическая оценка осуществляется один раз в 6 (шесть) месяцев ОС „CertMatCon”. Сертификат действителен в случае обеспечения технологического процесса, установленного "SUPRATEN" S.A. и обеспечения информацией на государственном языке каждой упаковки продукции, согласно действующему законодательству.

Договор на оказание услуг № 406 от 06.08.2014.

Обладатель данного сертификата обязан наносить национальный знак соответствия SM на продукцию, указанную в настоящем сертификате

Руководитель ОС

Пуха И.



Внимание предпринимателей и контролирующих органов!
Копии сертификата соответствия легализуются в соответствии с правилами установленными ОС „CERTMATCON”, информация на www.certmatcon.md

Подделка сертификатов преследуется по закону



Приложение

Лист 1 Листов 3

к сертификату соответствия
№ OCpr - 049 11 A008662-18 от:

03 сентября 2018

Перечень конкретной продукции, на которую распространяется действие сертификата соответствия

№	Наименование.	Тип.	Количество.упаковка.
1	Шпатлевка на базе цемента	Fuga Profi Alb /Gri	1 кг.,3 кг, мешки пластиковые
2	Шпатлевка на базе цемента	Fuga Alb /Gri	1 кг.,3 кг,5 кг. мешки пластиковые
3	Штукатурка на базе цемента	SV 75	25 кг.мешки.
4	Штукатурка на базе цемента	CŞM -50	30 кг., мешки.
5	Шпатлевка на базе цемента для внутренних и наружных работ.	Fasad Alb/Gri	17 кг., мешки.
6	Шпатлевка на базе цемента для внутренних и наружных работ.	Otkos	15 кг., мешки.
7	Клей на базе цемента.	Class Porțelanat (Alb).	5 кг.,25 кг.,мешки.
8	Клей на базе цемента.	Termocamin.	25 кг.,Мешки.
9	Клей гидроизоляционный на базе цемента.	Kalmatron A Alb/Gri	30 кг., Мешки.
10	Отвердитель для бетонных стен на базе цемента.	Topping.	25 кг.,Мешки.
11	Стяжка универсальная на базе комплексного вяжущего.	Nivelir Universal	25 кг.,Мешки.

Seria B № 000615



Руководитель органа
по сертификации

Пуха И.

Приложение

Лист 3 Листов

к сертификату соответствия
№ ОСрг-049 11 А008662-18

от:

03 сентября 2018

Перечень конкретной продукции, на которую распространяется действие сертификата соответствия

№	Наименование.	Тип.	Количество,упаковка.
12	Шпатлевка декоративная на базе цемента.	Coroed-20, Siliconat	25 кг.,Мешки.
13	Раствор строительный цементный шпукатурный.	Optim.	30 кг. мешки.
14	Раствор строительный цементный шпукатурный.	Zidar.	30 кг. мешки.
15	Клей на базе цемента	Class Optimal	25 кг. мешки.
16	Клей на базе цемента	Class Inter	25 кг. мешки.
17	Клей на базе цемента	Class Extra (Gri)	5 кг.,25 кг. мешки.
18	Клей на базе цемента	Class Universal.	25 кг. мешки.
19	Клей на базе цемента	Class Naş.	5 кг.,25 кг. мешки.
20	Клей на базе цемента	Naş Baund.	25 кг. мешки.
21	Клей на базе цемента	Class Porcelanat (Gri).	5 кг.,25 кг. мешки.
22	Клей на базе цемента	Polifix Universal.	25 кг. мешки.
23	Клей на базе цемента	Polizol.	25 кг. мешки.

Seria B № 000619



Руководитель органа
по сертификации

 Пуха И.

Приложение

Лист 3 Листов 3

к сертификату соответствия
№ OCpr - 049 11 A008662-18

от:

03 сентября 2018

Перечень конкретной продукции, на которую распространяется действие сертификата соответствия

№	Наименование.	Тип.	Количество,упаковка
24	Клей на базе цемента	Izopol.	25 кг. мешки.
25	Клей на базе цемента	Class Polistirol.	25 кг. мешки.
26	Гидроизоляционная смесь на базе цемента.	Hidrpostop	25 кг. мешки.
27	Клей на базе цемента	Izomin Universal.	25 кг. мешки.
28	Клей на базе цемента	Bazalt.	25 кг. мешки.
29	Смесь на базе цемента для стяжки.	Savana.	30 кг. мешки.
30	Шпатлевки цементные.	Fugamertel (las omie, Vanilie, Piersic, Bej, Gri, Caramel, Bleu, Albastru, Măr Verde, Ciocolată, Roșu, Cărmiziu, Cafeniu, Beton, Gri Închis, Negru.	1 кг., 3 кг. пластиковые ведра.
31	Клей на базе цемента .	Class Extra (Alb).	25 кг. мешки.
32	Шпатлевка на базе цемента	Fugamertel Alb	1 кг., 3 кг, ведра пластиковые



Seria B № 000617

Руководитель органа
по сертификации

Пуха И.

**CERTIFICAT DE CONFORMITATE**

Nr. de înregistrare

OCpr - 049 11 A008659-18

Data emiterii: 30 august 2018

Valabil pînă la: 31 decembrie 2020

SM SR EN ISO/CEI 17065
OCpr-049

ORGANISMUL DE CERTIFICARE OCpr - 049

CERTMATCON mun. Chișinău, str. Uzinelor, 9, of. 15, MD2023, tel. 022-903-001; cell. 078-191-001,
e-mail: office@certmatcon.md, WWW.CERTMATCON.MD.PRIN PREZENTUL DOCUMENT SE CONFIRMĂ FAPTUL, CĂ PRODUSELE IDENTIFICATE ASTFEL:
DENUMIREA / DESCRIEREAAmestecuri uscate pe bază de ipsos, pentru construcții, a să vedea anexa 12 poziții,
fabricate conform cerințelor SM 262:2005.Codul NCM
2520

SÎNT CONFORME CU CERINȚELE OBLIGATORII STABILITE ÎN :

Ordin nr.381 din 31.07.2018, Cu privire la aprobarea Regulamentului privind procedura generală de evaluare a conformității produselor pentru construcții, utilizată în perioada de tranziție la standardele armonizate, conform HG nr.913 din 25.06.2016; SM 262:2005 pct. 4.2.1.1, 4.2.1.2, 4.2.1.3, 4.2.1.4, 4.2.1.5, 4.2.1.7, 4.6, 4.7; RNI 06-5.3.35:2001 pct. 2.2.

PRODUCĂTOR

"SUPRATEN", S.A.
str. Petricani, 84, mun. Chișinău, Republica Moldova,
Producere: str. M. Manoie, 9; str. Transnistria, 5/1, mun. Chișinău.Codul țării
MD

SOLICITANT

Producătorul.

Codul IDNO
1003600005791

CERTIFICATUL ESTE ELIBERAT ÎN BAZA

Raport de evaluare final Nr. 0399 din 24.08.2018, eliberat OC "CertMatCon", mun. Chișinău, str. Uzinelor, 9, of. 15, MD 2023, certificat de acreditare Nr. OCpr.-049 valabil pînă la 07.05.2022, eliberat CNA "MOLDAC"; Rapoarte de încercări Nr. 693, 0693/1 din 16.08.2018, eliberate CÎ ICȘC "Incercom" ÎS, mun. Chișinău, str. Independenței, 6/1, certificat de acreditare Nr. LÎ-021 din 23.02.2018, valabil pînă la 22.02.2022, eliberat CNA "MOLDAC"; Raport de încercări Nr. 312/2 din 06.08.2018, eliberat LÎ din cadrul "CertMatCon" SRL, mun. Chișinău, str. Uzinelor, 9, of. 15, MD 2023, certificat de acreditare Nr. LÎ - 101, valabil pînă la 30.07.2019, eliberat CNA "MOLDAC".

INFORMAȚIE SUPLIMENTARĂ:

Sistemul 2+. Evaluarea de supraveghere se va efectua una dată la 6 (șase) luni de către OC "CertMatCon". Certificatul este valabil doar în cazul asigurării procesul tehnologic, stabilit de către "SUPRATEN", S.A cu informație în limba de stat la fiecare ambalaj/unitate de produs conform legislației în vigoare.

Contract de prestări servicii Nr. 406 din 06.08.2014.

Titularul prezentului certificat este obligat să aplice marca națională de conformitate SM pe produsele specificate în prezentul certificat

Conducătorul OC

Puha I.



În atenția antreprenorilor și organelor de control!
Copiile certificatelor de conformitate se legalizează în modul stabilit de
OC „CERTMATCON“, informații pe www.certmatcon.md

Falsificarea certificatelor se pedepsește conform legislației



AnexăFila File
1 1la certificatul de conformitate
Nr. OCpr - 049 11 A008659-18 din:

30 august 2018

Lista produselor concrete
asupra cărora se extinde acțiunea certificatului de conformitate

Nr.	Denumirea produsului.	Tipuri.	Masa, ambalaj.
1	Tencuială pe baza de ipsos	NOTA BENE	30 kg, saci
2	Tencuială pe baza de ipsos	MOHOLIT	30 kg, saci
3	Tencuială pe baza de ipsos	ORIZONT	30 kg, saci
4	Tencuială pe baza de ipsos	FAUR GIPS START	30 kg, saci
5	Tencuială pe baza de ipsos	SVG-100	30 kg, saci
6	Tencuială pe baza de ipsos	GȘM 15	30 kg, saci
7	Amestec uscat pe baza de ipsos	Meșter Fix	1 kg; 3 kg galeți de plastic
8	Glet pe baza de ipsos	Eurofin	5 kg; 18 kg, saci
9	Glet pe baza de liant polimeric	Finito SV +	5 kg; 20kg saci
10	Glet pe baza de liant polimeric	Eurofin SV +	5 kg; 20 kg saci
11	Glet pe baza de ipsos	Finito	18 kg, saci
12	Adeziv pe baza de ipsos	Fix	17 kg, saci

Seria B. N. 000616

Conducătorul organismului
de certificare

Puha I.

Anexa nu este valabilă în lipsa certificatului de conformitate



СЕРТИФИКАТ СООТВЕТСТВИЯ

Регистрационный номер **OCpr - 049 11 A008659-18**

Дата выдачи: 30 августа 2018

Действителен до: 31 декабря 2020

SM SR EN ISO/CEI 17065

ОРГАН ПО СЕРТИФИКАЦИИ **OCpr - 049**

CERTMATCON мун. Кишинэу, ул. Узинелор, 9, оф. 15, MD2023, тел. 022-903-001; моб. 078-191-001, e-mail: office@certmatcon.md, WWW.CERTMATCON.MD.

НАСТОЯЩИМ ДОКУМЕНТОМ УДОСТОВЕРЯЕЯСЯ, ЧТО ПРОДУКЦИЯ, ИДЕНТИФИЦИРОВАННАЯ КАК:
НАИМЕНОВАНИЕ / ОПИСАНИЕ

Смеси сухие на гипсовой основе строительные, см. приложение 12 позиций, производимые в соответствии с требованиями SM 262:2005.

Код NM MD
2520

СООТВЕТСТВУЕТ ОБЯЗАТЕЛЬНЫМ ТРЕБОВАНИЯМ, УСТАНОВЛЕННЫМ В:

Приказе № 381 от 31.07.2018, "Об общей процедуре по оценке соответствия строительной продукции, используемой в переходный период к гармонизированным стандартам в соответствии с Постановлением Правительства № 913 от 25 июля 2016 года; SM 262:2004 п. 4.2.1.1, 4.2.1.2, 4.2.1.3, 4.2.1.4, 4.2.1.5, 4.2.1.7, 4.6, 4.7; RNI 06-5.3.35:2001 п. 2.2.

ИЗГОТОВИТЕЛЬ

"SUPRATEN", S.A.

ул. Петрикань, 84, мун. Кишинэу, Республика Молдова.

Производство: ул. М. Маноле, 9; ул. Транснистрия, 5/1, мун. Кишинэу.

Код страны
MD

ЗАЯВИТЕЛЬ

Изготовитель.

Код ОКПО
1003600005791

СЕРТИФИКАТ ВЫДАН НА ОСНОВАНИИ

Акта заключительной оценки № 0399 от 24.08.2018, выданного ОС "CertMatCon", мун. Кишинэу, ул. Узинелор, 9, оф. 15, MD 2023, сертификат аккредитации №. OCpr.-049 действителен до 07.05.2022, выданный СНА "MOLDAC"; Протоколов испытаний №. 693, 0693/1 от 16.08.2018, выданных Испытательным Центром в составе ICȘC "Incercom" ÎS, мун. Кишинэу, ул. Индепенденций, 6/1, сертификат аккредитации № LI-021 от 23.02.2018 действительный до 22.02.2022, выданный СНА "MOLDAC"; Протокола испытаний № 312/2 от 06.08.2018, выданного ИЛ в составе "CertMatCon" SRL, мун. Кишинэу, ул. Узинелор, 9, оф. 15, MD 2023 сертификат аккредитации № LI - 101, действительный до 30.07.2019, выданный СНА "MOLDAC".

ДОПОЛНИТЕЛЬНАЯ ИНФОРМАЦИЯ:

Схема сертификации 2+. Периодическая оценка осуществляется один раз в 6 (шесть) месяцев ОС „CertMatCon”. Сертификат действителен в случае обеспечения технологического процесса, установленного "SUPRATEN" S.A. и обеспечения информацией на государственном языке каждой упаковки продукции, согласно действующему законодательству.

Договор на оказание услуг № 406 от 06.08.2014.

Обладатель данного сертификата обязан наносить национальный знак соответствия SM на продукцию, указанную в настоящем сертификате

Руководитель ОС

Пуха И.



Внимание предпринимателей и контролирующих органов!
Копии сертификата соответствия легализуются в соответствии с правилами установленными ОС „CERTMATCON“, информация на www.certmatcon.md

Подделка сертификатов преследуется по закону



Приложение

Лист 1 Листов 1

к сертификату соответствия
№ ОСпр - 049 11 А008659-18

от:

30 августа 2018

Перечень конкретной продукции, на которую распространяется действие сертификата соответствия

№	Наименование.	Тип.	Количество , упаковка
1	Штукатурка на гипсовой основе	NOTA BENE	30 kg, мешки
2	Штукатурка на гипсовой основе	MOHOLIT	30 kg, мешки
3	Штукатурка на гипсовой основе	ORIZONT	30 kg, мешки
4	Штукатурка на гипсовой основе	FAUR GIPS START	30 kg, мешки
5	Штукатурка на гипсовой основе	SVG-100	30 kg, мешки
6	Штукатурка на гипсовой основе	GŞM 15	30 kg, мешки
7	Сухие строительные смеси на гипсовой основе	Meşter Fix	1 кг; 3 кг, ведра.
8	Шпатлевка на гипсовой основе	Eurofin	5кг; 18 кг, мешки
9	Шпатлевка на полимерной основе	Finito SV +	5 кг; 20кг, мешки
10	Шпатлевка на полимерной основе	Eurofin SV +	5 кг; 20 кг, мешки
11	Шпатлевка на гипсовой основе	Finito	18 кг, мешки
12	Клей на гипсовой основе	Fix	17 кг.



Руководитель органа
по сертификации

Пуха И.

CMAC**Î.S. „Centrul de Metrologie Aplicată și Certificare”****CERTIFICAT DE CONFORMITATE**

Nr. de înregistrare

13 C004376-20

Data emiterii

27 ianuarie 2020

Valabil pînă la

28 ianuarie 2021

ORGANISMUL DE CERTIFICARE

ORGANISMUL DE CERTIFICARE PRODUSE (OCP) din cadrul Î.S. "Centrul de Metrologie Aplicată și Certificare" (Î.S. CMAC). Adresa: str. E. Coca, 28, MD 2064, mun. Chișinău;
tel.: 022 719279, 022 750463; fax: 022 745489.

PRIN PREZENTUL DOCUMENT SE CONFIRMĂ FAPTUL, CĂ PRODUSELE IDENTIFICATE ASTFEL:
DENUMIREA / DESCRIEREA

Aparate electrice pentru comutarea circuitelor electrice clasa tensiunii pînă la 1000V
m.c. LEGRAND:

- întrerupătoare automate tip C..., B...;
 - întrerupătoare monopolare și bipolare de uz casnic modele Valenta..., Queto...;
 - prize de uz casnic modele Valenta..., Queto...;
 - prelungitoare electrice cu clasa de protecție IP 20 modele Confort..., Standart..., Confort și Securitate..., unde (...) - cifre și/sau litere reprezintă variantele modelului
- Contract de livrare nr. 2510966/19 din 30.10.2019 cu OOO "Электросистем",
Federația Rusă

Codul NCM

8536

SÎNT CONFORME CU CERINȚELE OBLIGATORII STABILITE ÎN :

- SM SR EN 60669-1:2010 cap.7, 8, 10, 12, 13, 14, 16, 22, 23; p.15.3;
SM SR CEI 60884-1:2012 cap.7, 8, 10, 11, 14, 16, 17, 22, 27;
SM SR EN 60898-1-1:2010 cap.4, 5, 6

PRODUCĂTOR

Legrand Group SA, Franța și filiale alte țări

Codul țării

FR

SOLICITANT

Î.M. "SUPRATEN PLUS" S.R.L., str. Petricani 84, mun. Chișinău, Republica Moldova

Codul IDNO

1005600042189

CERTIFICATUL ESTE ELIBERAT ÎN BAZA

Raport de evaluare final Nr. 136-RE din 28.01.2020, eliberat de OCP din cadrul Î.S. CMAC,
str. E. Coca, 28, mun. Chișinău, MD 2064; Raporte de încercări Nr. 8657/02/20 din 27.01.2020,
8658/02/20 din 27.01.2020 eliberate de LÎ CERTIFICARE SRL, MD 2001, mun. Chișinău, bl. Gagarin
2, certificat de acreditare Nr. LÎ - 076 din 17.06.2016

INFORMAȚIE SUPPLEMENTARĂ:

Schema de certificare 2. Supravegherea se va efectua una dată pe an de către OCP din cadrul ÎS
CMAC. Certificatul este valabil doar în cazul asigurării cu informație în limba de stat a fiecărei unități de
produs conform legislației în vigoare. Acord Nr. 6999/2020 din 28.01.2020. Dosar Nr. 3281.

Conducătorul organismului de certificare

 Caraban A.

Nr. RO 004376



ORGANISMUL DE CERTIFICARE „CERTMATCON”



CERTIFICAT DE CONFORMITATE

Nr. de inregistrare

OCpr - 049 16 C001303-20

Data emiterii: 20 februarie 2020

Valabil pînă la: 20 februarie 2021

SR EN EN ISO/IEC 17065:2013

ORGANISMUL DE CERTIFICARE OCpr - 049

CERTMATCON mun. Chişinău, str. Uzinelor, 4/2, etaj 4, of. 4, MD2023, tel. 022-903-001; cell. 078-191-001,
e-mail: office@certmatcon.md, WWW.CERTMATCON.MD.

PRIN PREZENTUL DOCUMENT SE CONFIRMĂ FAPTUL, CĂ PRODUSELE IDENTIFICATE ASTFEL:
DENUMIREA / DESCRIEREA

Plăci decorative din fibre minerale pentru tavane suspendate.

Contract Nr. 01/0814 din 26.08.2014 cu "Armstrong Building Product B.V.", România.

Codul NCM
6806

SÎNT CONFORME CU CERINŢELE STABILITE ÎN:

HG RM nr. 913 din 25.07.16 "RT cu privire la cerinţele minime la comercializarea produselor pt. construcţii";
SM EN 13964:2015; RNI 06-5.3.35:2001 pct. 2.2.

PRODUCĂTOR

Concernul "Armstrong",
Franţa, Olanda, Germania, SUA, Marea Britanie.

Codul ţării

SOLICITANT

Î.M. "MENATWORK PM" S.R.L.,
str. A. Russo, 59/4-138, mun. Chişinău, Republica Moldova.

Codul IDNO
1004601000044

CERTIFICATUL ESTE ELIBERAT ÎN BAZA

Raport de evaluare final Nr. 550 din 19.02.2020 eliberat de OC "CertMatCon", mun. Chişinău, str. Uzinelor, 4/2, etaj 4, of. 4, MD 2023, certificat de acreditare Nr. OCpr.-049 valabil pînă la 07.05.2022, eliberat de CNA "MOLDAC"; Raport de încercări Nr. 033/3 din 19.02.2020 eliberat de LÎ al CEM "Exmobila" SRL, mun. Chişinău, str. Uzinelor, 9, MD 2023, certificat de acreditare Nr. LÎ - 098 din valabil pînă la 20.07.2020, eliberat de CNA "MOLDAC"; Certificat de Constanţă a Performanţei Nr. 1121-CPR-BC0007, eliberat de Warrington Certification Ltd (1121), Marea Britanie. Certificat de apărare împotriva incendiilor la materiale de construcţie şi la construcţii Nr. CSI.005-17 din 26.01.2017 eliberat de Laboratorul experimental antiincendiar al SPC şi SE al MAI RM.

INFORMAŢIE SUPPLEMENTARĂ:

Sistemul 3+. Certificatul este valabil doar în cazul asigurării cu informaţi în limba de stat la fiecare ambalaj/unitate de produs conform legislaţiei în vigoare. Evaluarea de supraveghere se va efectua o dată la 6 (sase) luni de către OC "CertMatCon". Contract de prestări servicii Nr. 851 din 23.08.2017.

Titularul prezentului certificat este obligat să aplice marca naţională de conformitate SM pe produsele specificate în prezentul certificat

Seria A № 010166



Conducătorul OC

PUIA Ion

În atenţia antreprenorilor şi organelor de control!
Copiile certificatelor de conformitate se legalizează în modul stabilit de OC „CERTMATCON”, informaţii pe www.certmatcon.md

Falsificarea certificatelor se pedepseşte conform legislaţiei



**CERTIFICAT DE CONFORMITATE**Nr. de înregistrare **13 C001086-19**

Data emiterii: 22 iulie 2019 Valabil pînă la: 22 iulie 2020

CertMatCon

ORGANISMUL DE CERTIFICARE

CERTMATCON mun. Chișinău, str. Uzinelor, 4/2, etaj 4, of. 4, MD2023, tel. 022-903-001; cell. 078-191-001,
e-mail office@certmatcon.md, WWW.CERTMATCON.MD.PRIN PREZENTUL DOCUMENT SE CONFIRMĂ FAPTUL, CĂ PRODUSELE IDENTIFICATE ASTFEL:
DENUMIREA / DESCRIEREAPlaci decorative din fibre minerale pentru tavane suspendate,
dimensiuni: 600 mm x 600 mm; 1200 mm x 600 mm.

Contract Nr. 27/MG/2018 din 01.01.2019 cu "Knauf AMF GmbH & Co." KG, Germania.

Codul NCM
6806SÎNT CONFORME CU CERINȚELE OBLIGATORII STABILITE ÎN:
RNI 06-5.3.35/2001 pct. 2.2.

PRODUCĂTOR

"Knauf AMF GmbH & Co." KG, Germania.

Codul țării
DE

SOLICITANT

"M.C.F. - ENGROS" S.R.L., str. Ismail, 112/1, mun. Chișinău, Republica Moldova.

Codul IDNO
1002600008119

CERTIFICATUL ESTE ELIBERAT ÎN BAZA

Raport de evaluare final Nr. 343 din 22.07.2019 eliberat de OC "CertMatCon", mun. Chișinău, str. Uzinelor, 4/2, etaj 4, of. 4, MD 2023; Raport de încercări Nr. 403/3 din 15.07.2019 eliberat de LI din cadrul "CertMatCon" SRL, mun. Chișinău, str. Uzinelor, 4/2, etaj 4, of. 4, MD 2023, certificat de acreditare Nr. LI-101 valabil pînă la 30.07.2019, eliberat de CNA "MOLDAC"; Certificat de apărare împotriva incendiilor la materiale de construcție și la construcții seria CSI nr. 019-16 din 18.05.2016 eliberat de SPC și SE al MAI RM.

INFORMAȚIE SUPPLEMENTARĂ:

Sistemul 3+. Evaluarea de supraveghere se va efectua o dată la 6 (sase) luni de către OC "CertMatCon". Certificatul este valabil doar în cazul asigurării cu informație în limba de stat la fiecare ambalaj/unitate de produs conform legislației în vigoare. Contract de prestări servicii Nr. 61/2019 din 19.04.2019.

Titularul prezentului certificat este obligat să aplice marea națională de conformitate SM pe produsele specificate în prezentul certificat

Conducătorul OC

PUHA Ion




În atenția antreprenorilor și organelor de control!
Copiile certificatelor de conformitate se legalizează în modul stabilit de
OC „CERTMATCON”, informații pe www.certmatcon.md
Falsificarea certificatelor se pedepsește conform legislației

ORGANISMUL DE CERTIFICARE PRODUSE ICȘP "INMACOMPROIECT" SRL

CERTIFICAT DE CONFORMITATE

Nr. de inregistrare **OCpr-018 11 A1400-19**



Data emiterii:
08 mai 2019

Valabil pînă la:
31 decembrie 2020



ORGANISMUL DE CERTIFICARE

Organismul de Certificare produse din cadrul ICȘP "Inmacomproiect" SRL
MD 2015, mun. Chișinău, str. Sarmizegetusa, 15, tel. 022 52 20 66

PRIN PREZENTUL DOCUMENT SE CONFIRMĂ FAPTUL, CĂ PRODUSELE IDENTIFICATE ASTFEL:
DENUMIREA / DESCRIEREA

Amestecuri de beton BCF B7,5...B30 П2...П4, F50...F200, W2...W8
Fabricate conform GOST 7473-94.
Produse în serie.

Codul NM MD
3824

SÎNT CONFORME CU CERINȚELE OBLIGATORII STABILITE ÎN :

Reglementarea Tehnică cu privire la cerințele minime pentru comercializarea produselor pentru construcții,
HG RM nr.913 din 25.07.2016; GOST 7473-94 p.p.4.2, 4.5. GOST 26633-91 pct.1.3.2, 1.3.3, 1.3.4.

PRODUCĂTOR

"EUROACCENT" SRL, MD-6801, RM, or. Ialoveni, str. P. Ștefănuță, 7
tel./fax 0268 2-66-55

Codul țării
MD

SOLICITANT

Producătorul

Codul IDNO
1008600046155

CERTIFICATUL ESTE ELIBERAT ÎN BAZA

Rapoarte de încercări nr.33, 34, 35 din 08.04.2019, anexa la raport de încercări nr.33 din 07.05.2019
eliberate de CÎ ICȘP "Inmacomproiect" SRL,
certificat de acreditare nr. LÎ - 095 din 13.10.2016 pînă la 15.10.2020;
Act nr.04 din 12.03.2019 eliberat de OC ICȘP "Inmacomproiect" SRL
Raport de evaluare a conformității nr. 04/2 din 07.05.2019

INFORMAȚIE SUPPLEMENTARĂ:

Sistem de certificare 2+

Supravegherea va fi efectuată una dată pe an de OC ICȘP "Inmacomproiect" SRL.
Înlocuiește Certificatul de conformitate nr. OCpr-018 11A 1382-19 din 09.04.2019

Titularul prezentului certificat este obligat să aplice marca națională de conformitate SM pe produsele specificate în prezentul
certificat

Conducătorul organismului
de certificare

Oprea Elena

№ 00629



În atenția antreprenorilor și organelor de control!

Produsele de conformitate se legalizează cu ștampila OC ICȘP "Inmacomproiect" SRL

CMAC**Î.S. „Centrul de Metrologie Aplicată și Certificare”****CERTIFICAT DE CONFORMITATE**

Nr. de înregistrare

13 C 003966-20

Data emiterii

24 ianuarie 2020

Valabil pînă la

24 ianuarie 2021

ORGANISMUL DE CERTIFICARE

ORGANISMUL DE CERTIFICARE PRODUSE (OCP) din cadrul Î.S. "Centrul de Metrologie Aplicată și Certificare" (Î.S. CMAC). Adresa: str. E. Coca, 28, MD 2064, mun. Chișinău; tel.: 022 719279, 022 750463; fax: 022 745489.

PRIN PREZENTUL DOCUMENT SE CONFIRMĂ FAPTUL, CĂ PRODUSELE IDENTIFICATE ASTFEL:
DENUMIREA / DESCRIEREA

Cabluri și conductoare electrice conform anexei, unde (...) - cifre și/sau litere ce reprezintă secțiunea produsului în mm² în variantele modelului

Contract de livrare: nr.12/247 din 01.07.2013 cu ПАО «Завод ЮЖКАБЕЛЬ»,
Ucraina

Codul NCM

8544

SÎNT CONFORME CU CERINȚELE OBLIGATORII STABILITE ÎN :

Documentele normative conform anexei

PRODUCĂTOR

ПАО «Завод ЮЖКАБЕЛЬ», Ucraina

Codul țării

UA

SOLICITANT

"CEGOLTAR" SRL, str. Nuférilor 25, mun. Chisinau, Republica Moldova
depozit: mun. Chisinau, str. Petricani 21/1, Republica Moldova

Codul IDNO

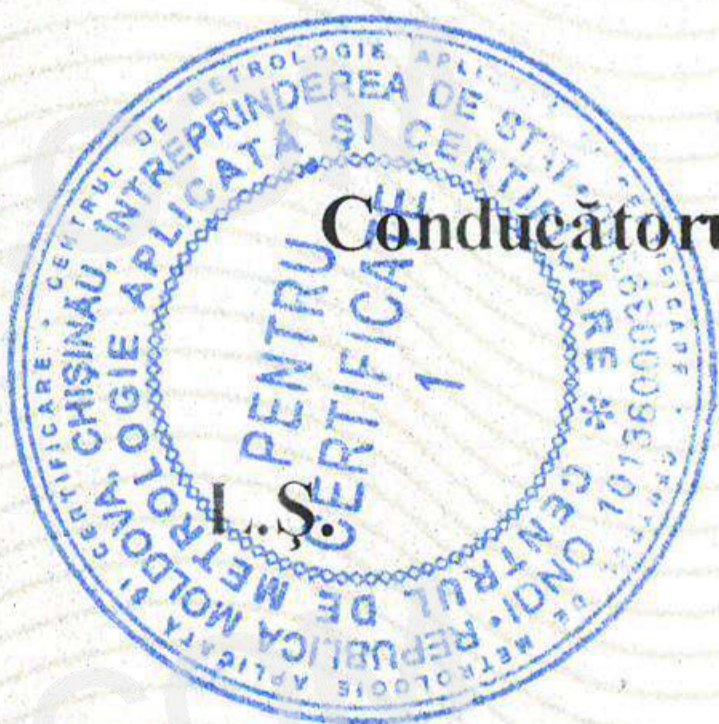
1003600017268

CERTIFICATUL ESTE ELIBERAT ÎN BAZA

Raport de evaluare final Nr.138-RE din 24.01.2020, eliberat de OCP din cadrul Î.S. CMAC,
str. E. Coca 28, mun. Chișinău, MD 2064; Raport de încercări Nr. 8642/02/20 din 24.01.2020,
eliberat de LÎ "CERTIFICARE" S.R.L., mun. Chișinău, bd. Iu. Gagarin 2.

INFORMAȚIE SUPLIMENTARĂ:

Schema de certificare 2. Supravegherea se va efectua una dată pe an de către OCP din cadrul ÎS
CMAC. Certificatul este valabil doar în cazul asigurării cu informație în limba de stat a fiecărei unități de
produs conform legislației în vigoare. Acord Nr. 6983/2020 din 24.01.2020. Dosar Nr. 3245.



Conducătorul organismului de certificare

Caraban A.

ANEXĂ

LA CERTIFICATUL DE CONFORMITATE

Fila File

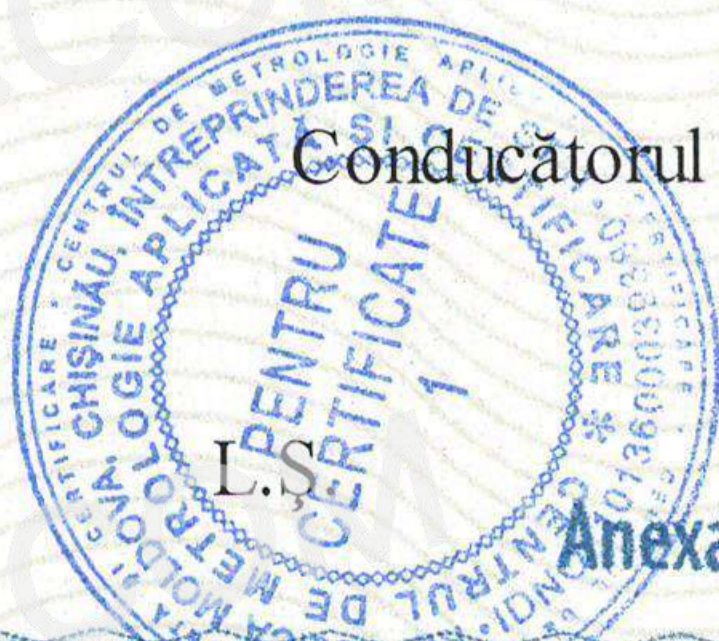
1 1

Nr. 13 C 003966-20

din 24 ianuarie 2020

**Lista produselor concrete
asupra cărora se extinde acțiunea certificatului de conformitate**

Nr.	Denumirea produsului	Documentul normativ de conformitate
1	Cablu electric tip: АПВЭП, АПВЭВ, АПВЭВнгд, АПВЭГП, АПВЭгаП, ПвЭП, ПвЭВ, ПвЭВнгд, ПвЭгП, ПвЭВнг, ПвЭгаП, АПвПг, N2XS(Y), N2XS(F)2Y, N2XS(FL)2Y, N2XS(F) H, NA2XS(Y), NA2XS(F)2Y, NA2XS(FL)2Y, NA2XS(F)H	GOST 18410-73 p.2.2, 5.4 GOST 12.2.007.14-88
2	Conductoare electrice tip: ПВС, ПВСм, ПВСнг, ШВВП, Н05VV-F	GOST 7399-97 p.4.1.1, 4.2 GOST 12.2.007.14-88
3	Conductoare electrice tip: ПУНП, ПВ1, ПВ2, ПВ3, ППВ, АПВ, АППВ, ВВП, ВПП, РПШЭк, РПШ, ПНП, АПНП, ПВВП, Н07V-U, Н07V-K, Н07RN-F	GOST 6323-79 p. 2.4, 5.2, 5.3 GOST 12.2.007.14-88
4	Conductoare electrice cu fibre optice tip: ОП, ОПТ, ОКПБ ОБгП, ОБП, ОЦАрПб ОЦКП, ОКТБг-М, ОКАД-ММ, ОАрП, ОЦПС, ОЦПТ, ОПТ, ОКА, ОБгПО, ОАрБгПО, ОЦБгП, ОЦПгП	SM EN 60794-1-1:2016 cap. 4, 6, 7 GOST 12.2.007.14-88
5	Conductoare electrice tip : А, АС, АСRS, ААС	GOST 839-80 p.5.2, 5.3
6	Cablu electric tip: ААБл, ААБлГ, ААБ2л, ЦААБл, ЦААБлГ, ЦААБ2л, АСБл, ААШв, СБ, СБл, СБГ, ААШв, ААШнг, АСБ, АСБ2л, СБ	GOST 18410-73 p. 2.2, 5.4 GOST 12.2.007.14-88
7	Cablu electric tip: КВВГ, КВВГнг, КВБбШв, КВБбШвнг, АКВБбШв, АКВВГ, АКВВГнг, АКВВГЭнг, АВК, КВВГЭ, КВВГЭнг, КВВГнгд-FR, КВВГЭнгд-FR, YSLCY- JZ, YSLY-OZ	GOST 1508-78 p.2.1-2.11, 2.15, 5.1, 5.2 GOST 12.2.007.14-88
8	Conductor electric tip: СИП1, СИП1А, СИП2, СИП2А, СИП3, СИП4, СИП5	GOST 31946-2012 p.5.2.1, 5.2.7 GOST 12.2.007.14-88
9	Cablu electric tip: АВВГ, АВВГнг, АВВК, ВВГ, ВВГнг, ВВГнг-ПБ ВВГ-П, АВБбШв, АВБбШвнг, ВБбШв, ВБбШнг, АПвБбШв, АПвБбШнгд, АПвБбШп, ПвБбШв, ПвБбШнг, ПвБбШп, АВВГнг-LS, ВВГнг-LS, ВВГнгд-LS, ВВГнгд- FR, NYM-J, NYM-O, NYU, ВВГнг-FR LS, ВВГнгд-FR, ВВГЭнгд-FR, ВБВнгд-FR, ПвВГнгд-FR, ПвВГЭнгд-FR, ПвБВнгд-FR, NYM, N2 XH-J, NAYU-J, AC2X2YAB2Y	GOST 16442-80 p. 2.2.1-2.2.10, 6.1-6.4 GOST 12.2.007.14-88
10	Conductor electric tip: ПММ, ПМТ, ПБ, АПБ, ПБД, АМ, ПЭТВ, ПЭЭИ1, ММ, МТ, ШММ, МФ-85, МФ-100, ПСДКТ, ПСДКТ-п, ПЭЭИД, ПЭЭИДХ2	GOST 2584-86 p.5.2, 5.4



Conducătorul organismului de certificare

Caraban A.

Anexa nu este valabilă în lipsa certificatului de conformitate!



ORGANISMUL DE CERTIFICARE „CVALIMETRITOT” SRL



CERTIFICAT DE CONFORMITATE



Nr. de înregistrare **001167**

Data emiterii: 11 martie 2019 Valabil pînă la: 10 martie 2022

ORGANISMUL DE CERTIFICARE Nr. OCpr-029

SRL "CVALIMETRITOT", MD-2044, mun. Chișinău, str. Meșterul Manole, 18, tel.42-10-78
email: cvalimetritot@mail.ru, www.cvalimetritot.md

PRIN PREZENTUL DOCUMENT SE CONFIRMĂ FAPTUL, CĂ PRODUSELE IDENTIFICATE ASTFEL:
DENUMIREA / DESCRIEREA

Codul NC MD

2523

Ciment Portland CEM I 42,5R
fabricat conform SM SR EN 197-1:2014
Produs fabricat în serie

SÎNT CONFORME CU CERINȚELE OBLIGATORII STABILITE ÎN:

Reglementarea tehnică cu privire la cerințele minime pentru comercializarea produselor pentru construcții,
aprobată prin Hotărîrea Guvernului Nr.913 din 25.07.2016;
SM SR EN 197-1:2014 pct.6.1 tab.1, 7.1.2 tab.3, 7.2.1 tab.3, 7.2.2 tab.3, 7.3 tab.4.

PRODUCĂTOR

"LAFARGE CIMENT (MOLDOVA)" S.A.
MD 5400, or. Rezina, str. Viitorului, 1

Codul țării

MD

SOLICITANT

Producătorul

Codul IDNO

1003606006217

CERTIFICATUL ESTE ELIBERAT ÎN BAZA

Rapoartelor de încercări: Nr.01 din 20 februarie 2019, eliberat de LÎ
"LAFARGE CIMENT (MOLDOVA)" S.A. MD 5400, or. Rezina, str. Viitorului 1,
certificat de acreditare Nr.LÎ-085, valabil pînă la 08 mai 2020;

Raportului asupra evaluării conformității produselor Nr.88 din 06 martie 2019, eliberat de
OC "CVALIMETRITOT" SRL.

INFORMAȚIE SUPPLEMENTARĂ:

Certificatul este valabil doar în cazul asigurării cu informație în limba de stat la fiecare ambalaj de produs conform legislației în vigoare.

Supravegherea produselor certificate va fi efectuată de O.C. "CVALIMETRITOT" S.R.L. o dată pe an.
Sistemul de certificare 1+

Titularul prezentului certificat este obligat să aplice marca națională de conformitate SM pe produsele specificate în prezentul certificat



Conducătorul organismului
de certificare

Serghei VIZITIU

În atenția antreprenorilor și organelor de control!

Opiniile certificatelor de conformitate se legalizează cu ștampila OC „CVALIMETRITOT” SRL



CERTIFICAT DE CONFORMITATE

Nr. de înregistrare

OCpr - 001 13 C004629-20

Data emiterii

24 ianuarie 2020

Valabil pînă la

24 ianuarie 2021

ORGANISMUL DE CERTIFICARE OCpr - 001

ORGANISMUL DE CERTIFICARE PRODUSE (OCP) din cadrul Î.S. "Centrul de Metrologie Aplicată și Certificare" (Î.S. CMAC). Adresa: str. E. Coca, 28, MD 2064, mun. Chișinău; tel.: 022 719279, 022 750463; fax: 022 745489.

PRIN PREZENTUL DOCUMENT SE CONFIRMĂ FAPTUL, CĂ PRODUSELE IDENTIFICATE ASTFEL:
DENUMIREA / DESCRIEREA

Corpuri electrice pentru iluminat LED (suspendabile, incorporabile, stradale)
m.c. PYRUS..., unde (...) -cifre și/sau litere ce reprezinta variantele modelului.
Contract de livrare Nr.2018HER8022 din 28.04.2018 cu "Changzhou Hua Er Rui
International Trade Co.,LTD",China

Codul NCM

9405

SÎNT CONFORME CU CERINȚELE OBLIGATORII STABILITE ÎN :

SM SR EN 60598-2-1:2010 cap.1.4-1.11, 1.13, 1.14; SM SR EN 60598-2-2:2014 cap.2.4-2.6;
SM SR EN 60598-2-3:2010 cap.3.4-3.6;

PRODUCĂTOR

"Changzhou Hua Er Rui International Trade Co.,LTD",China

Codul țării

CN

SOLICITANT

"CEGOLTAR" SRL, str. Nufierilor 25, mun. Chisinau, Republica Moldova
depozit: mun. Chisinau, str. Petricani 21/1, Republica Moldova

Codul IDNO

1003600017268

CERTIFICATUL ESTE ELIBERAT ÎN BAZA

Raport de evaluare final Nr.141-RE din 24.01.2020, eliberat de OCP din cadrul Î.S. CMAC,
str. E. Coca 28, mun. Chișinău, MD 2064, certificat de acreditare Nr. OCpr - 001 din 10.09.2018;
Raport de încercări Nr. 8646/02/20 din 24.01.2020, eliberat de LÎ "CERTIFICARE" S.R.L.,
mun. Chișinău, bd. Iu. Gagarin, 2, certificat de acreditare Nr. LÎ-076 din 17.06.2016.

INFORMAȚIE SUPLIMENTARĂ:

Schema de certificare 2.Supravegherea se va efectua una dată pe an de către OCP din cadrul ÎS
CMAC.Certificatul este valabil doar în cazul asigurării cu informație în limba de stat a fiecărei unități de
produs conform legislației în vigoare. Acord Nr. 6986/2020 din 24.01.2020. Dosar Nr. 3248.

Conducătorul organismului de certificare

 Caraban A.





CERTIFICAT DE CONFORMITATE

Nr. de înregistrare

OCpr - 049 16 C001242-19

Data emiterii: 13 decembrie 2019

Valabil pînă la: 13 decembrie 2020

SM SR EN ISO/IEC 17065:2013
OCpr-049

ORGANISMUL DE CERTIFICARE OCpr - 049

CERTMATCON mun. Chișinău, str. Uzinelor, 4/2, etaj 4, of. 4, MD2023, tel. 022-903-001; cell. 078-191-001,
e-mail: office@certmatcon.md, WWW.CERTMATCON.MD.

PRIN PREZENTUL DOCUMENT SE CONFIRMĂ FAPTUL, CĂ PRODUSELE IDENTIFICATE ASTFEL:
DENUMIREA / DESCRIEREA

Plăci și elemente decorative ceramice presate prin metoda semiuscată,
pentru placarea la interior și exterior a pardoselilor și pereților:

- grupa BIa (cu absorbție de apă redusă) $E \leq 0,5 \%$;
- grupa BIII (cu absorbție de apă sporită) $E > 10,0 \%$.

Contract Nr. 160 din 09.02.2016 cu ПАО "Харьковский плиточный завод", Ucraina.

SÎNT CONFORME CU CERINȚELE OBLIGATORII STABILITE ÎN :
RNI 06-5.3.35:2001 pct. 2.2; SM EN 14411:2017.

Codul NCM
6907
6908

PRODUCĂTOR

ЧАО "Харьковский плиточный завод", Ucraina.

Codul țării
UA

SOLICITANT

"BICOMPLEX-CONSTRUCT" SRL,
str. Varnița, 2/10, mun. Chișinău, Republica Moldova.

Codul IDNO
1008600044793

CERTIFICATUL ESTE ELIBERAT ÎN BAZA

Raport de evaluare final Nr. 517 din 12.12.2019, eliberat de OC "CertMatCon", mun. Chișinău, str. Uzinelor, 4/2, etaj 4, of. 4, MD 2023, certificat de acreditare Nr. OCpr.- 049, valabil pînă la 07.05.2022, eliberat de către CNA "MOLDAC"; Raport de încercări Nr. 031/12 din 11.12.2019, eliberat de L.Î. al CEM "EXMOBILA" SRL, str. Uzinelor, 9, mun. Chișinău, MD 2023, certificat de acreditare Nr. LÎ - 098, valabil pînă la 20.07.2020, eliberat de CNA "MOLDAC"; Certificate de conformitate: Nr. UA.XOДC.07.0625-19, Nr. UA.XOДC.07.0626-19 din 29.11.2019, valabile pînă la 28.11.2021, eliberate de OC ГП «Харьковстандартметрология», Ucraina.

INFORMAȚIE SUPLIMENTARĂ:

Sistemul 3+. Evaluarea de supraveghere se va efectua o dată la 6 (șase) luni de către OC "CertMatCon". Certificatul este valabil doar în cazul asigurării cu informație în limba de stat la fiecare ambalaj/unitate de produs conform legislației în vigoare. Contract de prestări servicii Nr. 66/2019 din 03.05.2019.

Titularul prezentului certificat este obligat să aplice marca națională de conformitate SM pe produsele specificate în prezentul certificat

Seria A № 008496



Conducătorul OC

PUHA Ion

În atenția antreprenorilor și organelor de control!
Copiile certificatelor de conformitate se legalizează în modul stabilit de
OC „CERTMATCON“, informații pe www.certmatcon.md
Falsificarea certificatelor se pedepsește conform legislației





CERTIFICAT DE CONFORMITATE



Nr. de înregistrare **OCpr - 001 11 A002620-19**

Data emiterii 26 iulie 2019

Valabil pînă 25 iulie 2022

ORGANISMUL DE CERTIFICARE OCpr - 001

ORGANISMUL DE CERTIFICARE PRODUSE (OCP) din cadrul Î.S. "Centrul de Metrologie Aplicată și Certificare" (Î.S. CMAC). Adresa: str. E. Coca, 28, MD 2064, mun. Chișinău; tel.: 022 719279, 022 750463; fax: 022 745489.

PRIN PREZENTUL DOCUMENT SE CONFIRMĂ FAPTUL, CĂ PRODUSELE IDENTIFICATE ASTFEL:
DENUMIREA / DESCRIEREA

Grunduri acrilatice, marca comerciala "SUPRATEN" in sortiment, conform anexei 13 pozitii.
Fabricare in serie conform SF 38622974-002:2010.

Codul NCM
3214

SÎNT CONFORME CU CERINȚELE OBLIGATORII STABILITE ÎN :

SM GOST R 52020:2003 p. 5.3.1 tab. 1 ind. 2, 3, 4, 5, 9, 5.4, 5.5, 10.3; RNI 06-5.3.35 (2.2).
Ordin Nr.381 din 31.07.2018. Cu privire la aprobarea Regulamentului privind procedura generala de evaluarea conformitatii produselor pentru constructii, utilizata in perioada de tranzitie la standardele armonizate, conform HG Nr. 913 din 25.06.2016.

PRODUCĂTOR

Solicitant

Codul țării
MD

SOLICITANT

S.A. "SUPRATEN", str. Petricani, 84, mun. Chișinău, Republica Moldova,
Producere: str. M. Manole, 9, mun. Chisinau, Republica Moldova.

Codul IDNO
1003600005791

CERTIFICATUL ESTE ELIBERAT ÎN BAZA

Raport de evaluare final Nr. 1887-RE din 26.07.2019, eliberat de OCP din cadrul Î.S. CMAC, str. E.Coca, 28, mun. Chisinau, MD 2064, certificat de acreditare Nr. OCpr-001 din 10.09.2018, Raport de incercari Nr. 8,9 din 08.07.2019, eliberate de LÎ din cadrul SA „SUPRATEN”, str. Petricani, 84, mun. Chișinău, RM, certificat de acreditare Nr. LI - 030 din 25.10.2018; Aviz sanitar Nr. 2293 din 06.09.2016, eliberat de CNSP si rapoarte de incercari Nr. 4855-4859 din 06.09.2016, eliberate de CNSP, mun. Chisinau, str. G.Asache, 67A, certificat de acreditare Nr. LI - 044 din 19.06.2019.

INFORMAȚIE SUPLIMENTARĂ:

Sistemul 2+. Supravegherea se va efectua una dată pe an de către OCP din cadrul ÎS CMAC. Certificatul este valabil doar în cazul asigurării cu informație în limba de stat a fiecărei unități de produs conform legislației în vigoare. Acord Nr. 6493/2019 din 26.07.2019. Dosar Nr. 2358.

Titularul prezentului certificat deține dreptul și este obligat să aplice marca națională de conformitate SM pe produsele specificate în prezentul certificat

Conducătorul organismului de certificare

Melnic L.





OCpr-001

Fila File

1 1



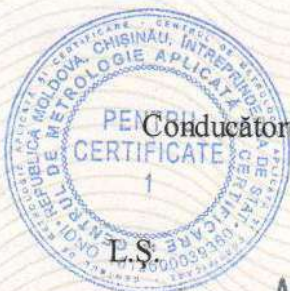
ANEXĂ
LA CERTIFICATUL DE CONFORMITATE

Nr. OCpr - 001 11 A002620-19

din 26 iulie 2019

Lista produselor concrete
asupra cărora se extinde acțiunea certificatului de conformitate

Nr.	DENUMIREA
1	<ol style="list-style-type: none">1. SUPRATON grund2. SUPRATON EXTRA grund universal3. TUFFUHGPUHT grund cu penetrare profundă4. SUPRATON LUX BIOCID grund antifungic5. SUPRATON AKWA grund hipoalergic6. BETOHGPUHT grund cu nisip de cuarț7. BETOKONTAKT grund pentru suprafețe slab absorbante8. GLETA SILICONATĂ grund cu făină de cuarț9. 11-SILICON GRUND grund siliconic cu penetrare adâncă10. 12-SILICON QUARZGRUND grund siliconic cu nisip de cuarț11. GHIDROIZOL grund hidroizolant12. AUR-M compoziție pentru lemn „antibiofoc”13. ANDI compoziție pentru lemn „antibiofoc”



Conducătorul organismului de certificare

Melnic L.

Anexa nu este valabilă în lipsa certificatului de conformitate!



ORGANISMUL DE CERTIFICARE „CERTMATCON”



CERTIFICAT DE CONFORMITATE

Nr. de înregistrare

OCpr - 049 13 C009622-19

Data emiterii: 04 septembrie 2019

Valabil pînă la: 04 septembrie 2020

SMI SR EN ISO/IEC 17065:2013

OCpr-049

ORGANISMUL DE CERTIFICARE OCpr - 049

CERTMATCON mun. Chişinău, str. Uzinelor, 4/2, etaj 4, of. 4, MD2023, tel. 022-903-001; cell. 078-191-001, e-mail: office@certmatcon.md, WWW.CERTMATCON.MD.

PRIN PREZENTUL DOCUMENT SE CONFIRMĂ FAPTUL, CĂ PRODUSELE IDENTIFICATE ASTFEL: DENUMIREA / DESCRIEREA

Plăci din fibre de lemn (PFL) melaminate, PFL melaminate pentru pardoseli, HDF, HDF melaminate, MDF, MDF melaminate, marca comercială "SWISS KRONO". Contract Nr. PL/970327738/2017-0016 din 12.01.2017 cu "Swiss Krono" Sp.z.o.o, Polonia.

SÎNT CONFORME CU CERINŢELE OBLIGATORII STABILITE ÎN :

Ordin Nr. 381 din 31.07.2018, Cu privire la aprobarea Regulamentului privind procedura generală de evaluare a conformităţii produselor pentru construcţii, utilizată în perioada de tranziţie la standardele armonizate, conform HG nr.913 din 25.06.2016; GOST 4598-86 (anulat) pct. 1.3, pct. 2.5 tab. 2 (ind. 1-4), pct. 2.10, 5.3, 5.4, 5.7; SM GOST R 50801:2005 pct. 4.2.

PRODUCĂTOR

"Swiss Krono" Sp.z.o.o, Polonia.

Codul NCM
4411

SOLICITANT

FIRMA "CONMETAL-COM" SRL,
str. Gheorghe Coşbuc, 30-4, mun. Chişinău, Republica Moldova.

Codul ţării
PL

Codul IDNO
1002600038411

CERTIFICATUL ESTE ELIBERAT ÎN BAZĂ

Raport de evaluare final Nr. 0546 din 02.09.2019, eliberat de OC "CertMatCon", mun. Chişinău, str. Uzinelor, 4/2, etaj 4, of. 4, MD 2023, certificat de acreditare Nr. OCpr.- 049, valabil pînă la 07.05.2022, eliberat de către CNA "MOLDAC"; Raport de încercări Nr. 006/2 din 23.08.2019, eliberat de L.Î. al CEM "EXMOBILA" SRL, str. Uzinelor, 9, mun. Chişinău, MD 2023, certificat de acreditare Nr. LÎ - 098, valabil pînă la 20.07.2020, eliberat de CNA "MOLDAC"; Raport de încercări Nr. 125 din 29.08.2019, eliberat de "CIPC INCERC TEST" SRL, str. Varniţa, 16/1, mun. Chişinău, certificat de acreditare Nr. LÎ - 125, valabil pînă la 16.06.2023, eliberat de CNA "MOLDAC".

INFORMAŢIE SUPLIMENTARĂ:

Sistemul 3+. Evaluarea de supraveghere se va efectua o dată la 6 (şase) luni de către OC "CertMatCon". Certificatul este valabil doar în cazul asigurării cu informaţie în limba de stat la fiecare ambalaj de produs, conform legislaţiei în vigoare. Contract de prestări servicii Nr. 979/1 din 09.07.2018.

Titularul prezentului certificat este obligat să aplice marca naţională de conformitate SM pe produsele specificate în prezentul certificat

Seria A № 008194



Conducătorul OC



PUHA Ion

În atenţia antreprenorilor şi organelor de control!
Copiile certificatelor de conformitate se legalizează în modul stabilit de OC „CERTMATCON”, informaţii pe www.certmatcon.md
Falsificarea certificatelor se pedepseşte conform legislaţiei



ORGANISMUL DE CERTIFICARE „CERTMATCON“



SM SR EN ISO/CEI 17065
OCpr-049

CERTIFICAT DE CONFORMITATE

Nr. de înregistrare

OCpr - 049 11 A009064-19

Data emiterii: 06 martie 2019

Valabil pînă la: 31 decembrie 2020

ORGANISMUL DE CERTIFICARE OCpr - 049

CERTMATCON mun. Chișinău, str. Uzinelor, 4/2, etaj 4, of. 4, MD2023, tel. 022-903-001; cell. 078-191-001,
e-mail: office@certmatcon.md, WWW.CERTMATCON.MD.

PRIN PREZENTUL DOCUMENT SE CONFIRMĂ FAPTUL, CĂ PRODUSELE IDENTIFICATE ASTFEL:
DENUMIREA / DESCRIEREA

Nisip pentru lucrări de construcții, fabricat conform cerințelor GOST 8736-93.

Codul NCM
2505

SÎNT CONFORME CU CERINȚELE OBLIGATORII STABILITE ÎN :

Ordin nr.381 din 31.07.2018, Cu privire la aprobarea Regulamentului privind procedura generală de evaluare a conformității produselor pentru construcții, utilizată în perioada de tranziție la standardele armonizate, conform HG nr.913 din 25.06.2016; GOST 8736-93 (anulat) pct. 4.3, 4.4.1, 4.4.6, 7.1, 7.2 ; RNI 06-5.3.35:2001 pct. 2.2.

PRODUCĂTOR

"ARCONICS-COM" SRL,
str. Uzinelor, 130, mun. Chișinău, Republica Moldova.
Producere: cariera "Puhăceni", s. Puhăceni, r-ul Anenii Noi.

Codul țării
MD

SOLICITANT

Producătorul.

Codul IDNO
1004600040856

CERTIFICATUL ESTE ELIBERAT ÎN BAZA

Raport de evaluare final Nr. 0046 din 06.03.2019, eliberat de OC "CertMatCon", mun. Chișinău, str. Uzinelor, 4/2, etaj 4, of. 4, MD2023, certificat de acreditare Nr. OCpr.-049 din 08.05.2018 valabil pînă la 07.05.2022, eliberat de CNA "MOLDAC"; Raport de încercări Nr. 101/2 din 06.03.2019, eliberat de către Centrul de Încercări ICȘC "Incercom" ÎS, mun. Chișinău, str. Independenței, 6/1, certificat de acreditare Nr. LÎ-021 din 23.02.2018, valabil pînă la 22.02.2022; Raport de încercări Nr. 359/5 din 22.02.2019, eliberat de LÎ din cadrul "CertMatCon" SRL, mun. Chișinău, str. Uzinelor, 4/2, etaj 4, of. 4, MD2023, certificat de acreditare Nr. LÎ - 101 valabil pînă la 30.07.2019, eliberat de CNA "MOLDAC".

INFORMAȚIE SUPLIMENTARĂ:

Sistemul 2+. Evaluarea de supraveghere se va efectua una dată la 6 (șase) luni de către OC "CertMatCon". Certificatul este valabil doar în cazul respectării procesului tehnologic stabilit de către "ARCONICS-COM" S.R.L., și asigurării cu certificat de calitate a fiecărui lot de produse.
Contract de prestări servicii Nr. 743 din 06.02.2017.

Seria A № 007353



Conducătorul OC



În atenția antreprenorilor și organelor de control!
Copiile certificatelor de conformitate se legalizează în modul stabilit de OC „CERTMATCON”, informații pe www.certmatcon.md
Falsificarea certificatelor se pedepsește conform legislației





CERTIFICAT DE CONFORMITATE

Nr. de înregistrare

13 C001305-20

Data emiterii: 20 februarie 2020

Valabil până la: 20 februarie 2021

CertMatCon

ORGANISMUL DE CERTIFICARE

 CERTMATCON mun. Chișinău, str. Uzinelor, 4/2, etaj 4, of. 4, MD2023, tel. 022-903-001; cell. 078-191-001.
 e-mail: office@certmatcon.md, WWW.CERTMATCON.MD.

 PRIN PREZENTUL DOCUMENT SE CONFIRMĂ FAPTUL, CĂ PRODUSELE IDENTIFICATE ASTFEL
 DENUMIREA / DESCRIEREA

 Profile din oțel, inclusiv accesorii, pentru montarea tavanelor suspendate
 și a plăcilor de carton cu ipsos.

Contract Nr. 408 din 14.07.2015 cu "Steel Business Profiles" SRL, România.

 Codul NCM
 7216

SÎNT CONFORME CU CERINȚELE STABILITE ÎN:

RNI 06-5.3.35:2001 pct. 2.2.

PRODUCĂTOR

"Steel Business Profiles" SRL, România.

 Codul țării
 RO

SOLICITANT

 ÎM "MENATWORK PM" SRL, str. A. Russo, 59/4-138,
 mun. Chișinău, Republica Moldova.

 Codul IDNO
 1004601000044

CERTIFICATUL ESTE ELIBERAT ÎN BAZA

 Raport de evaluare final Nr. 551 din 19.02.2020 eliberat de OC "CertMatCon", mun. Chișinău,
 str. Uzinelor, 4/2, etaj 4, of. 4, MD 2023;

 Raport de încercări Nr. 033/4 din 19.02.2020 eliberat de LÎ al CEM "Exmobika" SRL, mun. Chișinău,
 str. Uzinelor, 9, MD 2023, certificat de acreditare Nr. LÎ - 098 din valabil până la 20.07.2020, eliberat
 de CNA "MOLDAC".

INFORMAȚIE SUPPLEMENTARĂ:

 Sistemul 3+. Certificatul este valabil doar în cazul asigurării cu informații în limba de stat la fiecare ambalaj/unitate
 de produs conform legislației în vigoare. Evaluarea de supraveghere se va efectua o dată la 6 (șase) luni de către
 OC "CertMatCon". Domeniu nereglementat. Contract de prestări servicii Nr. 851 din 23.08.2017.

Seria V Nr. 000201



Conducătorul OC

PUHA Ion

 În atenția întreprinzătorilor și organelor de control!
 Copiile certificatelor de conformitate se legalizează în modul stabilit de
 OC „CERTMATCON”, informații pe www.certmatcon.md

Falsificarea certificatelor se pedepsește conform legislației





CENTRUL TEHNIC PENTRU SECURITATE
INDUSTRIALĂ ȘI CERTIFICARE SRL



CERTIFICAT DE CONFORMITATE

Nr. de înregistrare **OCP_{GSP} MD 015 13L 46764-19**

Data emiterii 13 august 2019

Valabil pînă la 13 august 2020

ORGANISMUL DE CERTIFICARE A PRODUSELOR CU GRAD SPORT DE PERICOL
din cadrul SRL "Centrul Tehnic pentru Securitate Industrială și Certificare",
certificat de acreditare OCpr-015, MD-2004, mun. Chișinău, str. S.Lazo, 48, tel.: 022208156, 022208186
PRIN PREZENTUL DOCUMENT SE CONFIRMĂ FAPTUL, CĂ PRODUSELE IDENTIFICATE ASTFEL:

DENUMIREA / DESCRIEREA

Radiatoare pentru încălzire din fonta, m.c. VIADRUS,
tipurile, dimensiunile - conform anexei (3 poziții),
lot total - 4320buc. conform invoice nr.187829 din 25.06.2019,
păstrarea: depozitul firmei (mun.Chișinău, str.Calea Basarabiei, 26/4)

Codul NC MD
7322

SUNT CONFORME CU CERINȚELE OBLIGATORII STABILITE ÎN

Reglementarea Tehnică cu privire la cerințele minime pentru comercializarea produselor pentru construcții
(HG nr.913 din 25.07.2016), SM GOST 21345-2008, p.5.1.4.2, p.5.1.4.17, p.5.1.4.22.

PRODUCĂTOR

VIADRUS a.s., 73581, Cehia, Bohumin, Bezrucova, 300

Codul țării
CZ

CLIENT

"ELPO" SRL
MD-2044, mun.Chișinău, str.A.Ruso 24, tel. 022-222-894

Codul IDNO
1004600009903

CERTIFICATUL ESTE ELIBERAT ÎN BAZA

Raportului de identificare a produsului nr.6/0607 din 01.08.2019.
Raportului de încercări nr.341-19C din 07.08.2019,
eliberat de CAÎ "Pielart-AIRIN" SRL, certificat de acreditare nr.LÎ-016.
Raportului de evaluare nr.6/104-ev din 12.08.2019.

INFORMAȚIE SUPLIMENTARĂ

Sistemul de certificare 3+.
Certificatul este valabil numai în prezența anexei la certificatul dat.

Seria A Nr. 05600



Conducătorul
organismului de certificare

Nicolai Manolov

În atenția antreprenorilor și organelor de control!
Copiile certificatului de conformitate se legalizează în modul stabilit de
Organismul de Certificare a Produselor cu Grad Sport de Pericol

CENTRUL TEHNIC PENTRU SECURITATE
INDUSTRIALĂ ȘI CERTIFICARE SRL

Anexă

Fila 1

File 1

la certificatul de conformitate
Nr. OC PGSP MD 015 13L 46764-19

din

13.08.2019

Lista produselor concrete
asupra cărora se extinde acțiunea certificatului de conformitate

Nr.	Tipurile	Dimensiunile, mm	Loturile, buc.
1	KALOR	350/110	400
2	KALOR 3	500/110	400
		500/070	200
		350/160	200
3	TERMO	500/095	2000
		500/130	1120
		, Lot total:	4320buc.

Seria A Nr. 02127



Conducătorul
organismului de certificare

W. Manolov

Nicolai Manolov

Anexa nu este valabilă în lipsa certificatului de conformitate



CERTIFICAT DE CONFORMITATE

Nr. de înregistrare

OCpr - 049 13 C009465-19

Data emiterii: 23 iulie 2019

Valabil pînă la: 23 iulie 2020

SM SR EN ISO/IEC 17065:2013
OCpr-049

ORGANISMUL DE CERTIFICARE OCpr - 049

CERTMATCON mun. Chișinău, str. Uzinelor, 4/2, etaj 4, of. 4, MD2023, tel. 022-903-001; cell. 078-191-001,
e-mail: office@certmatcon.md, WWW.CERTMATCON.MD.

PRIN PREZENTUL DOCUMENT SE CONFIRMĂ FAPTUL, CĂ PRODUSELE IDENTIFICATE ASTFEL:
DENUMIREA / DESCRIEREA

Tencuieli decorative, marca comercială „Adeplast”: "Aeria Plast" - ambalaj căldări plastic 28kg; "Optim Decor" - ambalaj căldări plastic 25kg; "Sauber Dekor" - ambalaj căldări plastic 28kg.

Contract nr. 149J/02.03.2017 din 02.03.2017 cu SC "ADEPLAST" SA, Romania.

SÎNT CONFORME CU CERINȚELE OBLIGATORII STABILITE ÎN :

SM GOST R 52020:2003 pct. 5.3.1 tab. 1 (2,3,5,9); RNI 06.5.3.3.5:2001 pct. 2.2, GOST 9980.3-86; GOST 9980.4-2002.

Codul NCM 3214

PRODUCĂTOR

SC "ADEPLAST" SA, Romania.

Codul țării RO

SOLICITANT

F.C.P. "SOLDI" S.R.L., bd. Decebal, 80-14, mun. Chișinău, Republica Moldova.

Codul IDNO 1002600027435

CERTIFICATUL ESTE ELIBERAT ÎN BAZA

Raport de evaluare final Nr. 0378 din 22.07.2019, eliberat de OC "CertMatCon", mun. Chișinău, str. Uzinelor, 4/2, etaj 4, of. 4, MD 2023, certificat de acreditare Nr. OCpr-049 din 08.05.2018 valabil pînă la 07.05.2022 eliberat de către CNA "MOLDAC"; Raport de încercări Nr. 397/1 din 26.06.2019, eliberat de LÎ din cadrul "CertMatCon" SRL, mun. Chișinău, str. Uzinelor, 4/2, etaj 4, of. 4, MD 2023, certificat de acreditare Nr. LÎ - 101 valabil pînă la 30.07.2019, eliberat de CNA "MOLDAC"; Raport de încercări Nr. 201 din 01.07.2019, eliberat de LÎ al SRL "Aschim CI", mun. Chișinău, or. Durlești, str. T. Vladimirescu, 70, MD 2003, certificat de acreditare Nr. LÎ-014 din 20.10.2017 valabil pînă la 19.10.2021.

INFORMAȚIE SUPLIMENTARĂ:

Sistemul 2+. Evaluarea de supraveghere se va efectua o dată la 6 (șase) luni de către OC "CertMatCon". Certificatul este valabil doar în cazul asigurării cu informație în limba de stat la fiecare ambalaj/unitate de produs conform legislației în vigoare. Contract de prestări servicii Nr.954 din 26.04.2018.

Seria A № 008048



Conducătorul OC

PUHA Ion

În atenția antreprenorilor și organelor de control!
Copiile certificatelor de conformitate se legalizează în modul stabilit de
OC „CERTMATCON“, informații pe www.certmatcon.md

Falsificarea certificatelor se pedepsește conform legislației





CERTIFICAT DE CONFORMITATE



Nr. de înregistrare **OCpr - 001 11 A002598-19**

Data emiterii 26 iulie 2019

Valabil pînă 25 iulie 2022

ORGANISMUL DE CERTIFICARE OCpr - 001

ORGANISMUL DE CERTIFICARE PRODUSE (OCP) din cadrul Î.S. "Centrul de Metrologie Aplicată și Certificare" (Î.S. CMAC). Adresa: str. E. Coca, 28, MD 2064, mun. Chișinău; tel.: 022 719279, 022 750463; fax: 022 745489.

PRIN PREZENTUL DOCUMENT SE CONFIRMĂ FAPTUL, CĂ PRODUSELE IDENTIFICATE ASTFEL:
DENUMIREA / DESCRIEREA

Plastere de marmura, marca comerciala "SUPRATEN" in sortiment, conform anexei 4 pozitii.
Fabricare in serie conform SF 38622974-002:2010.

Codul NCM
3214

SÎNT CONFORME CU CERINȚELE OBLIGATORII STABILITE ÎN :

SM GOST R 52020:2003 p. 5.3.1 tab. 1 ind. 2, 3, 5,9, 5.4, 5.5, 10.3; RNI 06-5.3.35 (2.2).
Ordin Nr.381 din 31.07.2018 Cu privire la aprobarea Regulamentului privind procedura generala de evaluare a conformitatii produselor pentru constructii, utilizata in perioada de tranzitie la standardele armonizate, conform HG Nr. 913 din 25.06.2016.

PRODUCĂTOR

Solicitant

Codul țării
MD

SOLICITANT

S.A. "SUPRATEN", str. Petricani, 84, mun. Chișinău, Republica Moldova,
Producere: str. M. Manole, 9, mun. Chisinau, Republica Moldova.

Codul IDNO
1003600005791

CERTIFICATUL ESTE ELIBERAT ÎN BAZA

Raport de evaluare final Nr. 1887-RE din 26.07.2019, eliberat de OCP din cadrul Î.S. CMAC, str. E.Coca, 28, mun. Chisinau, MD 2064, certificat de acreditare Nr. OCpr-001 din 10.09.2018, Raport de incercari Nr. 10 din 08.07.2019, eliberat de LÎ din cadrul SA „SUPRATEN”, str. Petricani, 84, mun. Chișinău, RM, certificat de acreditare Nr. LI - 030 din 25.10.2018; Aviz sanitar Nr. 2293 din 06.09.2016, eliberat de CNSP si rapoarte de incercari Nr. 4855-4859 din 06.09.2016, eliberate de CNSP, mun. Chisinau, str. G.Asache, 67A, certificat de acreditare Nr. LI - 044 din 19.06.2019.

INFORMAȚIE SUPLIMENTARĂ:

Sistemul 2+. Supravegherea se va efectua una dată pe an de către OCP din cadrul ÎS CMAC. Certificatul este valabil doar în cazul asigurării cu informație în limba de stat a fiecărei unități de produs conform legislației în vigoare. Acord Nr. 6493/2019 din 26.07.2019. Dosar Nr. 2358.

Titularul prezentului certificat deține dreptul și este obligat să aplice marca națională de conformitate SM pe produsele specificate în prezentul certificat

Conducătorul organismului de certificare

Melnic L.





OCpr-001

Fila File

1 1

ANEXĂ
LA CERTIFICATUL DE CONFORMITATE



Nr. OCpr - 001 11 A002598-19

din 26 iulie 2019

Lista produselor concrete
asupra cărora se extinde acțiunea certificatului de conformitate

Nr.	DENUMIREA
1	<ol style="list-style-type: none">1. TINK STRUKTURAT (NIC, TINA) tencuială decorativă cu adaos siliconic2. 31-SILICON REIBEPUTZ 20 tencuială decorativa pe bază siliconică3. 32-SILICON KRATZPUTZ 20 tencuială decorativă pe bază siliconică4. 33-QUARZ SYSTEM Mozaic de cuarț



Conducătorul organismului de certificare

L.Ș.

Melnic L.

Anexa nu este valabilă în lipsa certificatului de conformitate!



CERTIFICAT DE CONFORMITATE

Nr. de înregistrare

OCpr - 049 13 C009466-19

Data emiterii: 23 iulie 2019

Valabil pînă la: 23 iulie 2020

SM SR EN ISO/IEC 17065:2013
OCpr-049

ORGANISMUL DE CERTIFICARE OCpr - 049

CERTMATCON mun. Chișinău, str. Uzinelor, 4/2, etaj 4, of. 4, MD2023, tel. 022-903-001; cell. 078-191-001,
e-mail: office@certmatcon.md, WWW.CERTMATCON.MD.

PRIN PREZENTUL DOCUMENT SE CONFIRMĂ FAPTUL, CĂ PRODUSELE IDENTIFICATE AS TFEL:
DENUMIREA / DESCRIEREA

Vopsele dispersive în apă pentru interior și exterior, marca comercială „Adeplast”: Aeria Gold”
- ambalaj căldări plastic 8l; "Mister Weiss" - ambalaj căldări plastic 15l; "Sauber Weiss" -
ambalaj căldări plastic 15l; "Mister Fasade" - ambalaj căldări plastic 15l.

Contract nr. 149J/02.03.2017 din 02.03.2017 cu SC "ADEPLAST" SA, Romania.

SÎNT CONFORME CU CERINȚELE OBLIGATORII STABILITE ÎN :

SM GOST R 52020:2003 pct. 5.3.1 tab. 1 (ind. 2-7,9); RNI 06.5.3.3.5:2001 pct. 2.2, GOST 9980.3-86;
GOST 9980.4-2002.

PRODUCĂTOR

SC "ADEPLAST" SA, Romania.

Codul țării

RO

SOLICITANT

F.C.P. "SOLDI" S.R.L., bd. Decebal, 80-14, mun. Chișinău, Republica Moldova.

Codul IDNO

1002600027435

CERTIFICATUL ESTE ELIBERAT ÎN BAZA

Raport de evaluare final Nr. 0379 din 22.07.2019, eliberat de OC "CertMatCon", mun. Chișinău,
str. Uzinelor, 4/2, etaj 4, of. 4, MD 2023, certificat de acreditare Nr. OCpr-049 din 08.05.2018 valabil pînă
la 07.05.2022 eliberat de către CNA "MOLDAC"; Raport de încercări Nr. 397/2 din 26.06.2019, eliberat de
LÎ din cadrul "CertMatCon" SRL, mun. Chișinău, str. Uzinelor, 4/2, etaj 4, of. 4, MD 2023, certificat de
acreditare Nr. LÎ - 101 valabil pînă la 30.07.2019, eliberat de CNA "MOLDAC"; Raport de încercări
Nr. 202 din 01.07.2019, eliberat de LÎ al SRL "Aschim CI", mun. Chișinău, or. Durlești, str. T. Vladimirescu,
70, MD 2003, certificat de acreditare Nr. LÎ-014 din 20.10.2017 valabil pînă la 19.10.2021.

INFORMAȚIE SUPLIMENTARĂ:

Sistemul 2+. Evaluarea de supraveghere se va efectua o dată la 6 (șase) luni de către OC "CertMatCon".
Certificatul este valabil doar în cazul asigurării cu informație în limba de stat la fiecare ambalaj/unitate de produs
conform legislației în vigoare. Contract de prestări servicii Nr.954 din 26.04.2018.

Titularul prezentului certificat este obligat să aplice marca națională de conformitate SM pe produsele specificate în prezentul
certificat

Conducătorul OC

PUHA Ion



În atenția antreprenorilor și organelor de control!
Copiile certificatelor de conformitate se legalizează în modul stabilit de
OC „CERTMATCON”, informații pe www.certmatcon.md

Falsificarea certificatelor se pedepsește conform legislației





CERTIFICAT DE CONFORMITATE



Nr. de înregistrare **OCpr - 001 11 A002596-19**

Data emiterii 26 iulie 2019

Valabil pînă 25 iulie 2022

ORGANISMUL DE CERTIFICARE OCpr - 001

ORGANISMUL DE CERTIFICARE PRODUSE (OCP) din cadrul Î.S. "Centrul de Metrologie Aplicată și Certificare" (Î.S. CMAC). Adresa: str. E. Coca, 28, MD 2064, mun. Chișinău; tel.: 022 719279, 022 750463; fax: 022 745489.

PRIN PREZENTUL DOCUMENT SE CONFIRMĂ FAPTUL, CĂ PRODUSELE IDENTIFICATE ASTFEL:
DENUMIREA / DESCRIEREA

Vopsele acrilatice, marca comerciala "SUPRATEN" in sortiment, conform anexei 25 pozitii.

Fabricare in serie conform SF 38622974-002:2010.

Codul NCM
3209

SÎNT CONFORME CU CERINȚELE OBLIGATORII STABILITE ÎN :

SM GOST R 52020:2003 p. 5.3.1 tab. 1 ind. 2, 3, 4, 5, 6, 7, 9, 5.4, 5.5, 10.3; RNI 06-5.3.35 (2.2).
Ordin Nr.381 din 31.07.2018. Cu privire la aprobarea Regulamentului privind procedura generala de evaluare a conformitatii produselor pentru constructii, utilizata in perioada de tranzitie la standardele armonizate, conform HG Nr. 913 din 25.06.2016.

PRODUCĂTOR

Solicitant

Codul țării
MD

SOLICITANT

S.A. "SUPRATEN", str. Petricani, 84, mun. Chișinău, Republica Moldova,
Producere: str. M. Manole, 9, mun. Chisinau, Republica Moldova.

Codul IDNO
1003600005791

CERTIFICATUL ESTE ELIBERAT ÎN BAZA

Raport de evaluare final Nr. 1887-RE din 26.07.2019, eliberat de OCP din cadrul Î.S. CMAC, str. E.Coca, 28, mun. Chisinau, MD 2064, certificat de acreditare Nr. OCpr-001 din 10.09.2018, Raport de incercari Nr. 6,7 din 08.07.2019, eliberate de LÎ din cadrul SA „SUPRATEN”, str. Petricani, 84, mun. Chișinău, RM, certificat de acreditare Nr. LI - 030 din 25.10.2018; Aviz sanitar Nr. 2293 din 06.09.2016, eliberat de CNSP si rapoarte de incercari Nr. 4855-4859 din 06.09.2016, eliberate de CNSP, mun. Chisinau, str. G.Asache, 67A, certificat de acreditare Nr. LI - 044 din 19.06.2019.

INFORMAȚIE SUPLIMENTARĂ:

Sistemul 2+. Supravegherea se va efectua una dată pe an de către OCP din cadrul ÎS CMAC. Certificatul este valabil doar în cazul asigurării cu informație în limba de stat a fiecărei unități de produs conform legislației în vigoare. Acord Nr. 6493/2019 din 26.07.2019. Dosar Nr. 2358.

Titularul prezentului certificat deține dreptul și este obligat să aplice marca națională de conformitate SM pe produsele specificate în prezentul certificat

Conducătorul organismului de certificare

Melnic L.





**ANEXĂ
LA CERTIFICATUL DE CONFORMITATE**

Fila File
1 1

Nr. OCpr - 001 11 A002596-19

din 26 iulie 2019

**Lista produselor concrete
asupra cărora se extinde acțiunea certificatului de conformitate**

Nr.	DENUMIREA
1	<ol style="list-style-type: none"> 1. SNEJANA vopsea super albă interior 2. EUROTON LAV vopsea lavabilă interior 3. EUROTON ECO vopsea lavabilă hipoalergică interior 4. MATTLATEX vopsea latex interior 5. BABY SMILE vopsea camerele copiilor și dormitoare 6. SANSIRO vopsea universala efect antibacterian 7. AQUACOLOR vopsea universala culori intense 8. POIANA FLORILOR vopsea pentru fațadă 9. EUROSIL vopsea fațadă 10. LUCIOS vopsea latex lucioasă 11. GRĂDINAR vopsea decorativa de protecție 12. COLER vopsea universală concentrată 13. RELIEF vopsea structurata decorativă 14. FLEKSODECOR vopsea structurată elastică 15. METALIC vopsea decorativă 16. 21-SILICON FASSADENFARBE vopsea pentru fațada pe baza siliconica 17. 23-FLEXILAN vopsea mata pe bază de acril pentru fațadă 18. ROMANIȚA vopsea interior 19. NORMAL ULTRABEL vopsea pentru lucrări la interior 20. SMILE vopsea pentru lucrări la interior 21. SNEJANA LAV vopsea lavabilă pentru baie și bucătărie 22. SMILE ULTRABEL vopsea pentru lucrări la interior 23. LECO vopsea lavabilă pentru lucrări la interior 24. SAVANA vopsea pentru lucrări la interior și exterior 25. FASAD EXTRA vopsea pentru lucrări la interior și exterior



Conducătorul organismului de certificare

Melnic L.

Anexa nu este valabilă în lipsa certificatului de conformitate!



TeraPlast®



PROFILE
PENTRU
TÂAMPLĂRIE

PVC

TP4000
TP6000
TP7000



SOLUȚII EFICIENTE PENTRU OAMENI ȘI MEDIU

Fondată în 1896, **TeraPlast SA** este astăzi nu doar compania-mamă a **Grupului TeraPlast**, ci și cel mai mare procesator de PVC din România. Portofoliul de produse al companiei este structurat pe trei linii de business: Instalații & Amenajări; Profile Tâmplărie; Granule.

Misiunea noastră este dezvoltarea de soluții durabile care să creeze valoare pentru noi, acționarii și partenerii noștri. Ceea ce ne dorim e să devenim un model de excelență în management, afaceri și acțiuni de responsabilitate socială.

Valorile care ne definesc sunt **calitatea, fiabilitatea și performanța**, iar politica noastră de investiții a fost adaptată pentru a respecta aceste valori. Drept urmare, în ultimii ani am investit peste 36 milioane de euro în relocarea capacităților noastre de producție într-un parc industrial nou și modern, care ocupă o suprafață de peste 20 de hectare, în extravilanul municipiului Bistrița.

Fabricile din Parcul Industrial TeraPlast dispun de tehnologie de ultimă generație, de la producători de renume mondial, dar și de propriul laborator de testare, acreditat RENAR. Acestea se împart în:

- fabrica de produse PVC (secția de țevi PVC, secția de profile PVC, secția de profile de tâmplărie PVC, secția de granule PVC);
- fabrica de poliolefine (secția de cămine de polietilenă și rezervoare, secția de fittinguri PVC, PP și PE și secția țevi PP).

Politica ambițioasă de investiții, echipa tânără de profesioniști cu experiență în zone cheie și extinsa rețea de distribuție au făcut ca TeraPlast să dețină astăzi poziția de lider pe piețele de PVC și Granule în România, să înregistreze un trend ascendent pe linia de Profile de Tâmplărie, dar și să ajungă unul dintre exportatorii importanți ai acestei regiuni.

Totodată, TeraPlast SA este cel mai mare reciclator de PVC rigid din România, aflându-se în top 10 reciclatori de PVC rigid din Europa, cu o capacitate anuală de procesare de 12.000 tone. Din iulie 2008, compania este listată la Bursa de Valori București sub simbolul TRP.

Grupul TeraPlast este cel mai mare producător de materiale de construcții din România, cu exporturi în peste 25 de țări europene. Acesta include companiile: TeraPlast, TeraPlast Ungaria, TeraSteel, TeraSteel Serbia, TeraGlass și Depaco (Wetterbest).



SISTEM DE PROFILE PVC

cu **4** camere izolatoare

A. TP4000

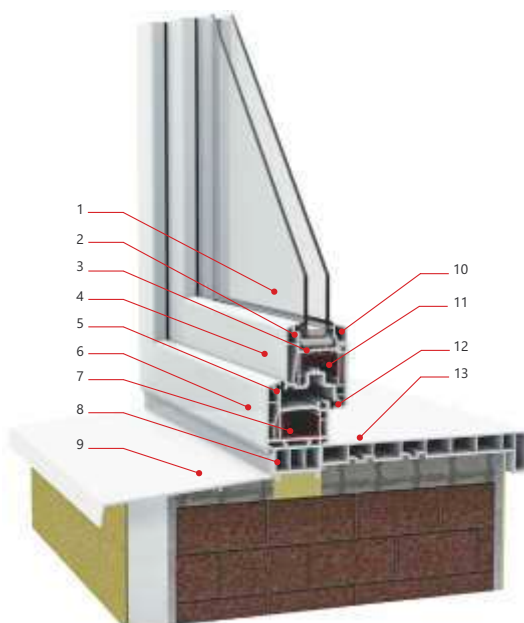
Secțiune profile pentru fereastră

Caracteristici:

- profile PVC cu 4 camere izolatoare
- lățimea profilelor: 60mm
- armături din oțel zincat
- 2 garnituri de etanșare
- grosime vitrare: 4 mm, 24 mm, 32 mm

Avantaje:

- design clasic - fețe drepte
- etanșeitate ridicată la umezeală și praf
- protecție fonică și termică bună
- coeficient de izolație termică: $U_f = 1,6 \text{ W/m}^2\text{k}$
- coeficient de izolație fonică: $R_w = 36(-2, -6)\text{dB}$

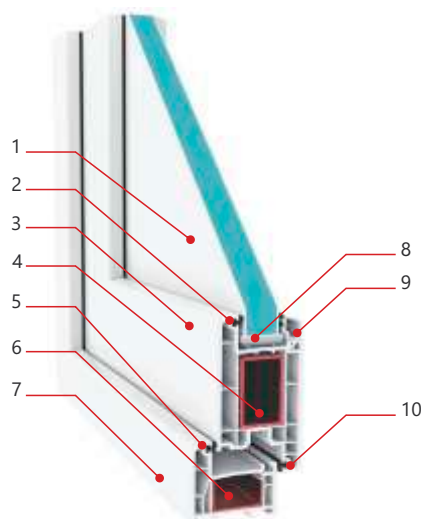


- 1 - geam termiozolant
- 2 - garnitură pentru sticlă
- 3 - grup de cale
- 4 - profil cercevea
- 5 - garnitură
- 6 - profil toc
- 7 - armătură metalică
- 8 - cuplaj perete
- 9 - pervaz PVC
- 10 - baghetă pentru sticlă
- 11 - armătură metalică
- 12 - garnitură
- 13 - glaf PVC

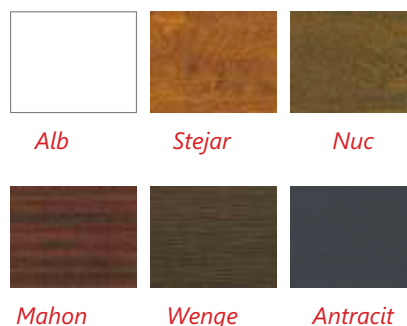
B. TP4000

Secțiune profile pentru ușă

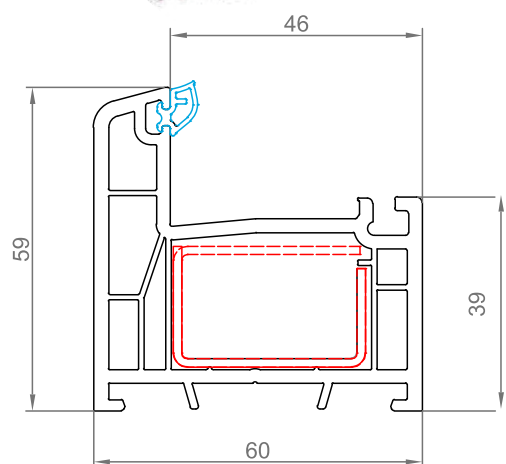
- 1 - panel
- 2 - garnitură
- 3 - profil cercevea
- 4 - armătură metalică
- 5 - garnitură
- 6 - armătură metalică
- 7 - profil toc
- 8 - grup de cale
- 9 - baghetă
- 10 - garnitură



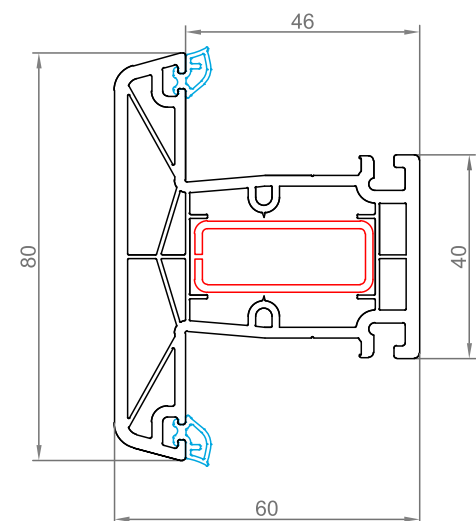
Gama de culori standard



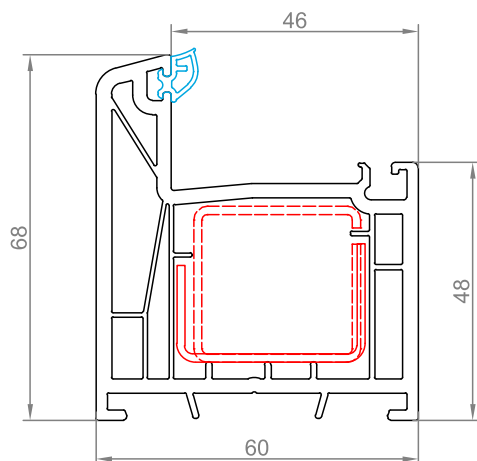
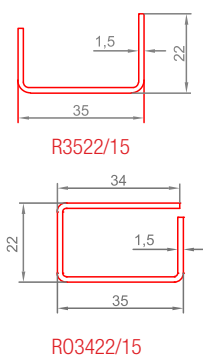
➤ Profile PVC cu 4 camere izolatoare pentru ferestre și uși



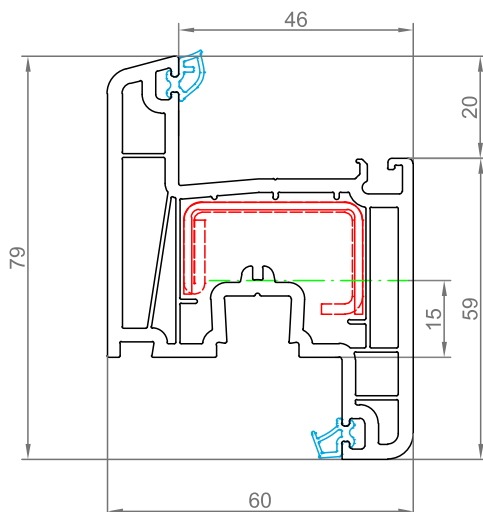
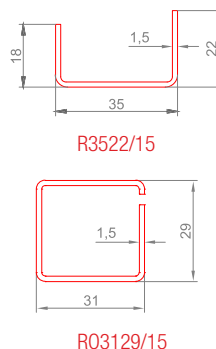
» Toc mic TP4101



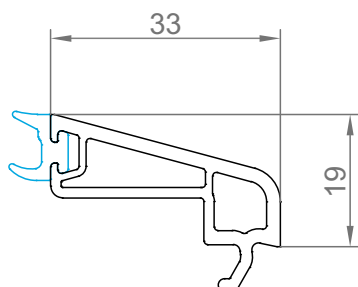
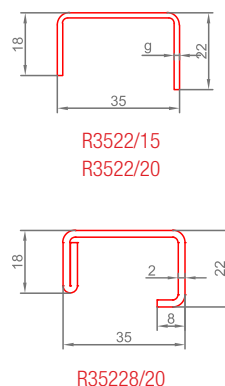
» Montant TP4103



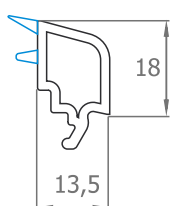
» Toc mare TP4704



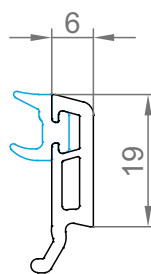
» Cercevea TP4102



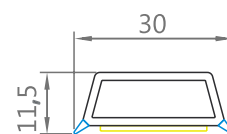
Baghetă TP4203



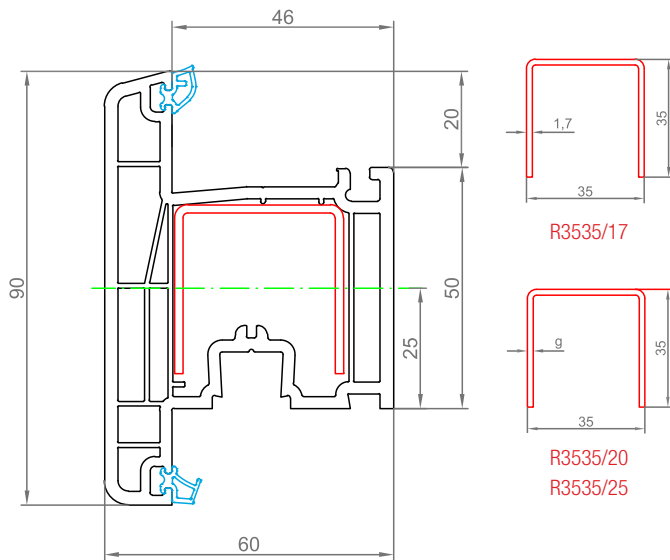
Baghetă 24mm TP4201



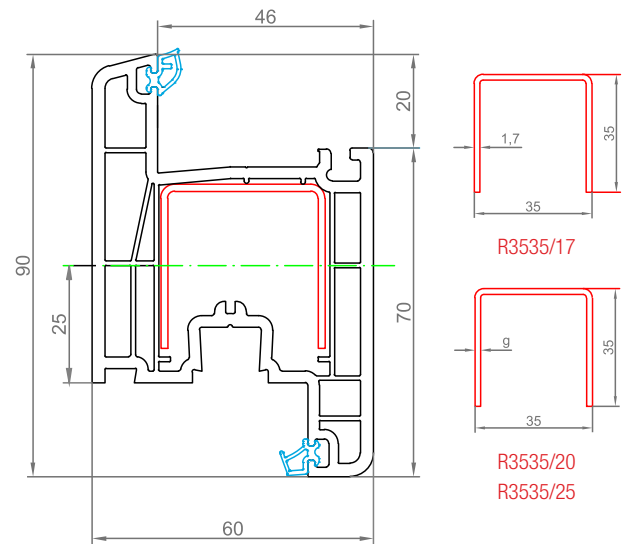
Baghetă TP6204



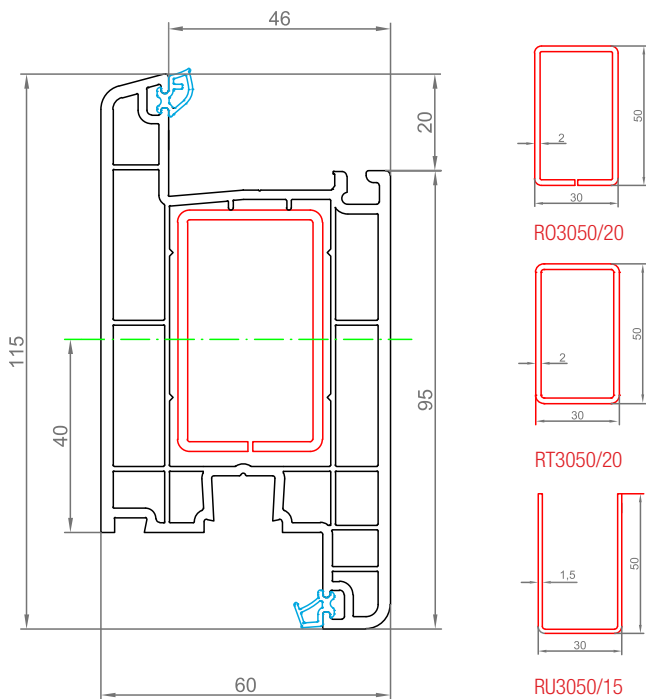
Baghetă ornament TP4202



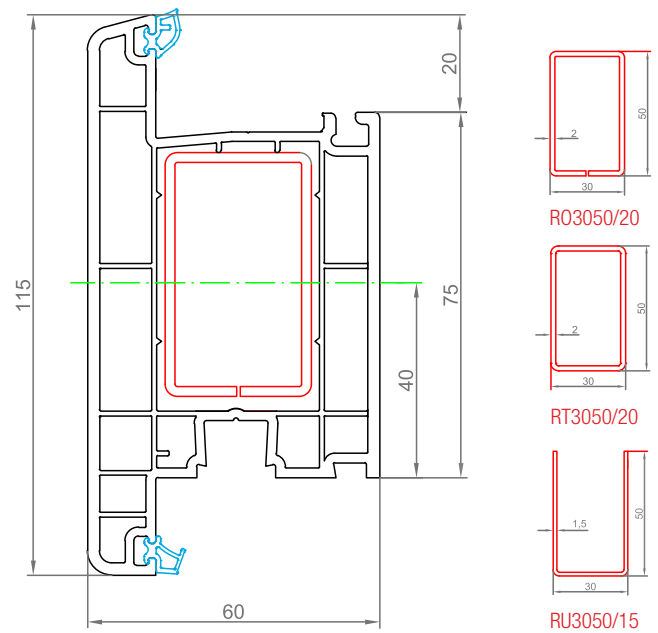
» Cercevea intermediară TP4105



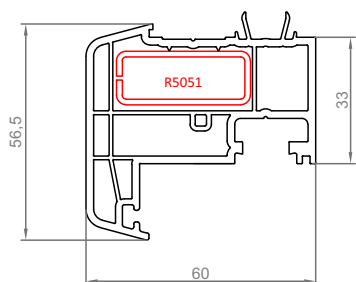
» Cercevea intermediară TP4106



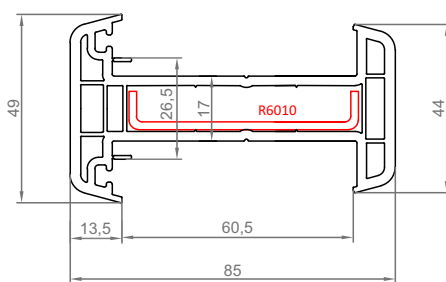
» Cercevea ușă DI TP4701



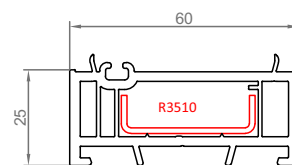
» Cercevea ușă DE TP4702



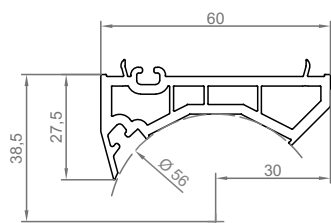
» Bordură TP4703



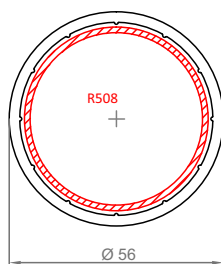
» Profil dilatare TP4307



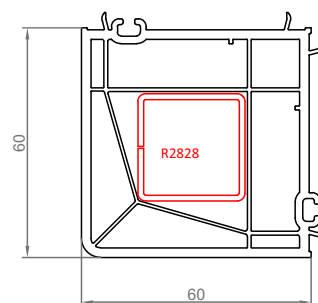
» Profil adăugare 25mm TP4301



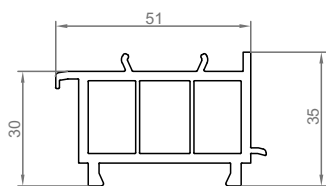
» Profil cuplare TP4306



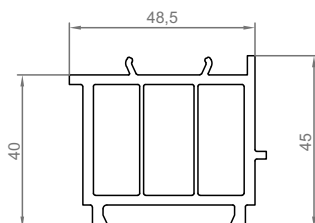
» Cuplaj tubular TP4305



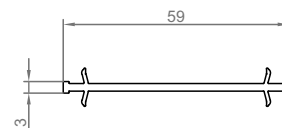
» Cuplaj 90° TP4304



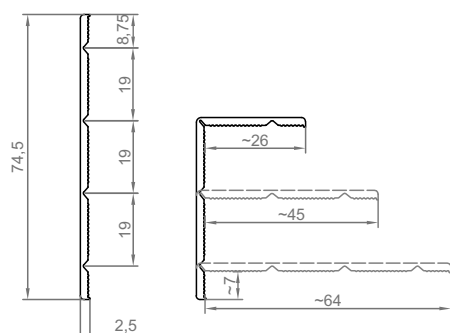
» Cuplaj perete 35mm TP5310



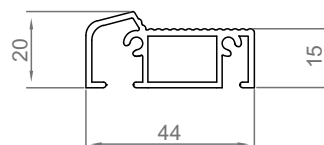
» Cuplaj perete 45mm TP5301



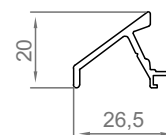
» Cuplaj aparent TP4303



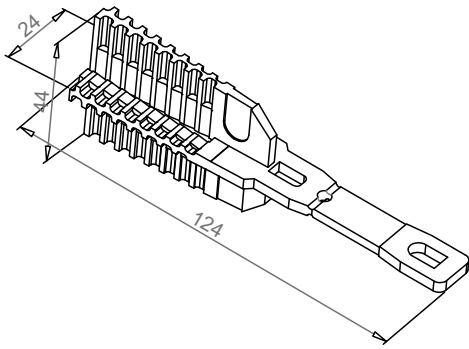
» Profil mascare TP5405



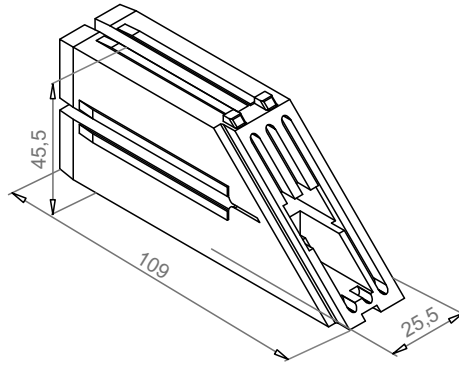
» Prag AL TP01



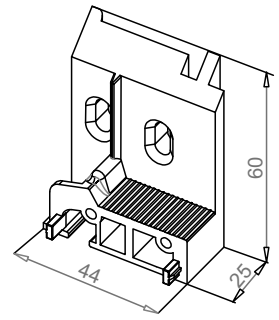
» Lăcrimar AL TP11226



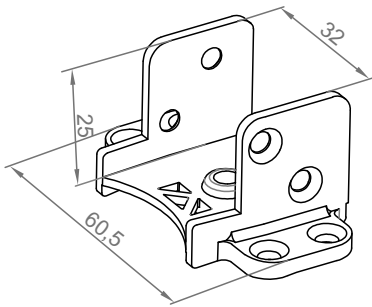
» Pană piesă rigidizare TP4619



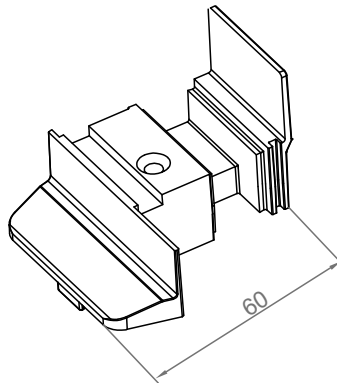
» Piesă rigidizare TP4620



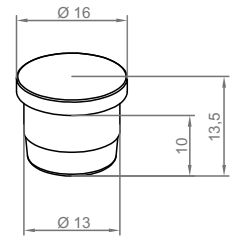
» Conector prag Al TP02



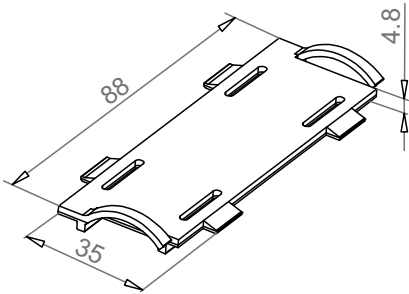
» Conector TP30127



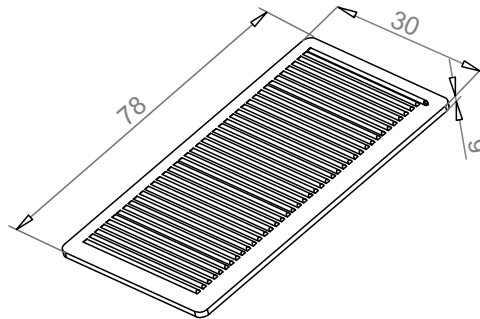
» Capac bordură TP4605 S,D



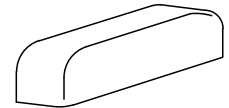
» Dop Ø 13 TP5606



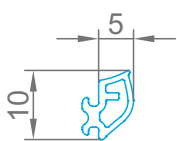
» Cală cu pinten TP4602



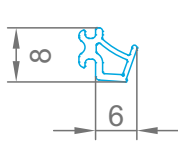
» Cală plană 1 mm
Cală plană 2 mm
Cală plană 3 mm



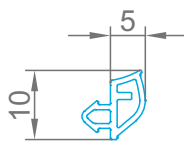
» Piesă acoperire dren



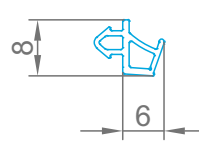
Garnitură coextrudată
G41TPE



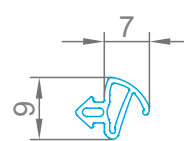
Garnitură coextrudată
G42TPE



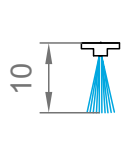
Garnitură reparație
G41.1TPE



Garnitură reparație
G42.1TPE

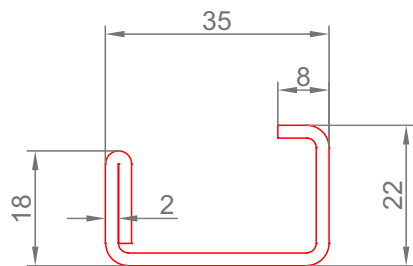


Garnitură G2 EPDM

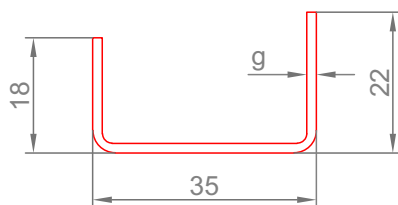


Perie BD10

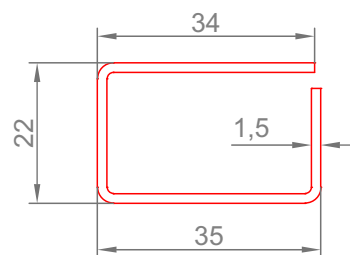
Tipuri de armături metalice



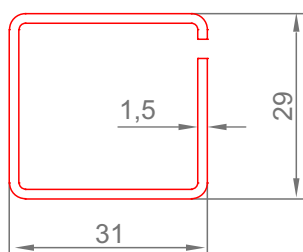
R35228/20



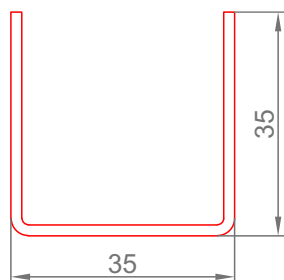
R3522/15
R3522/20



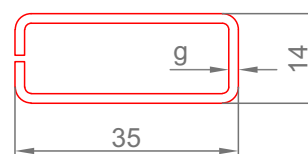
R03422/15



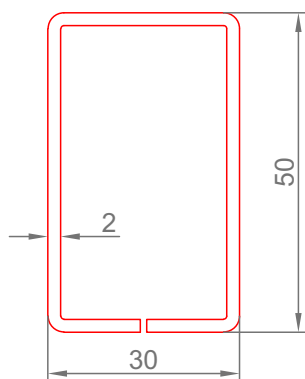
R03129/15



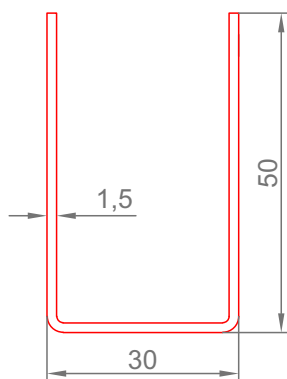
R3535/17
R3535/20



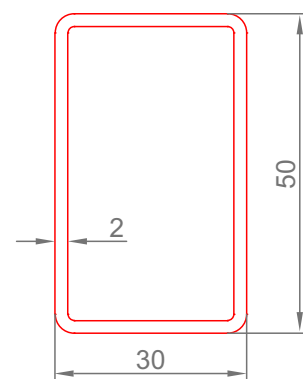
R505/12
R505/15



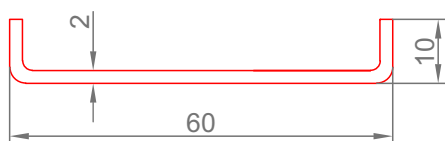
R03050/15
R03050/20



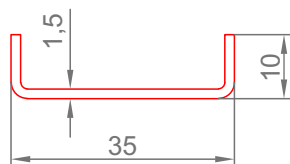
RU3050/15



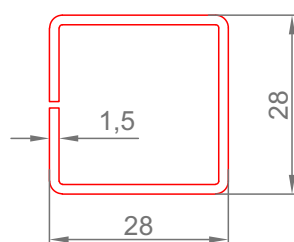
R03050/20



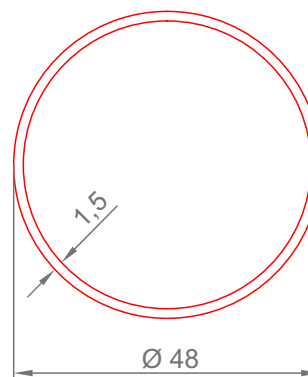
R6010/15



R3510/15



R2828/15



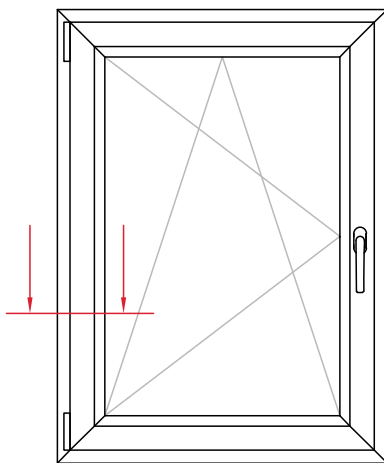
R508/15



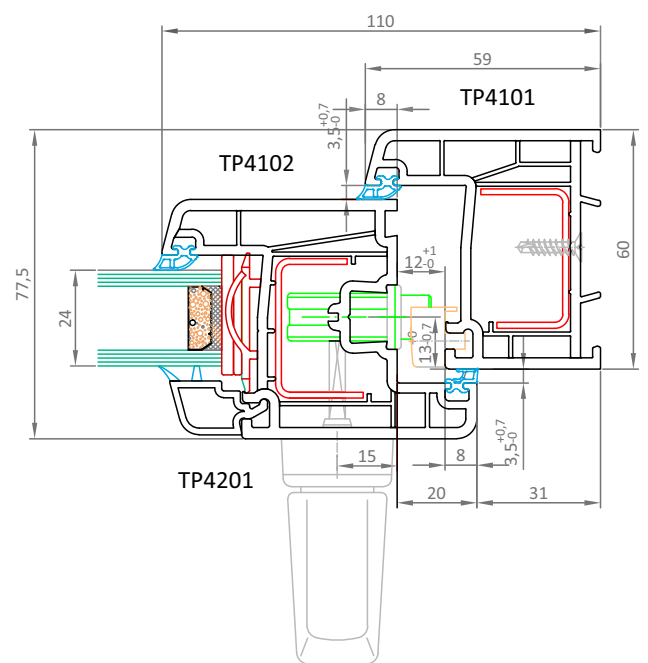
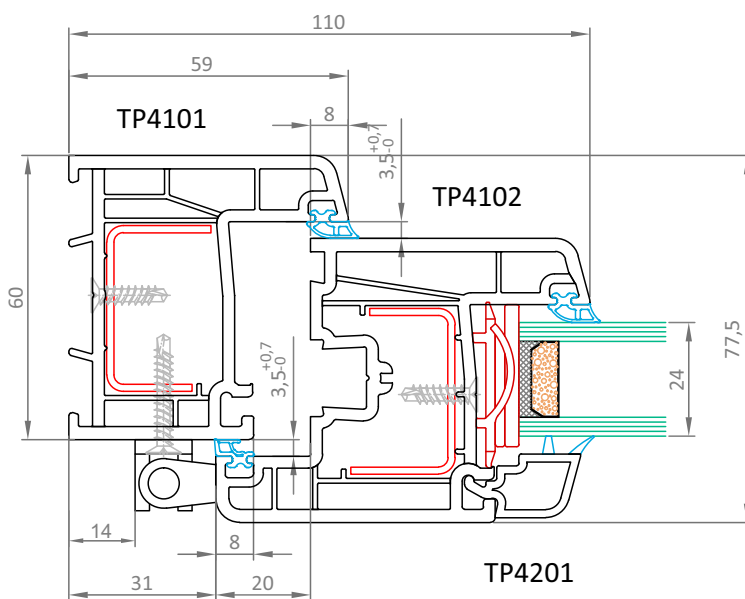
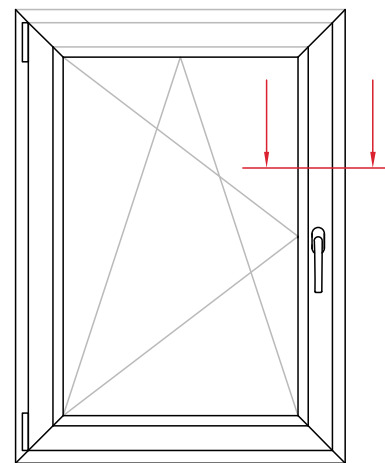
» Secțiuni ferestre și uși 4 camere izolatoare

A. SECȚIUNI FERESTRE

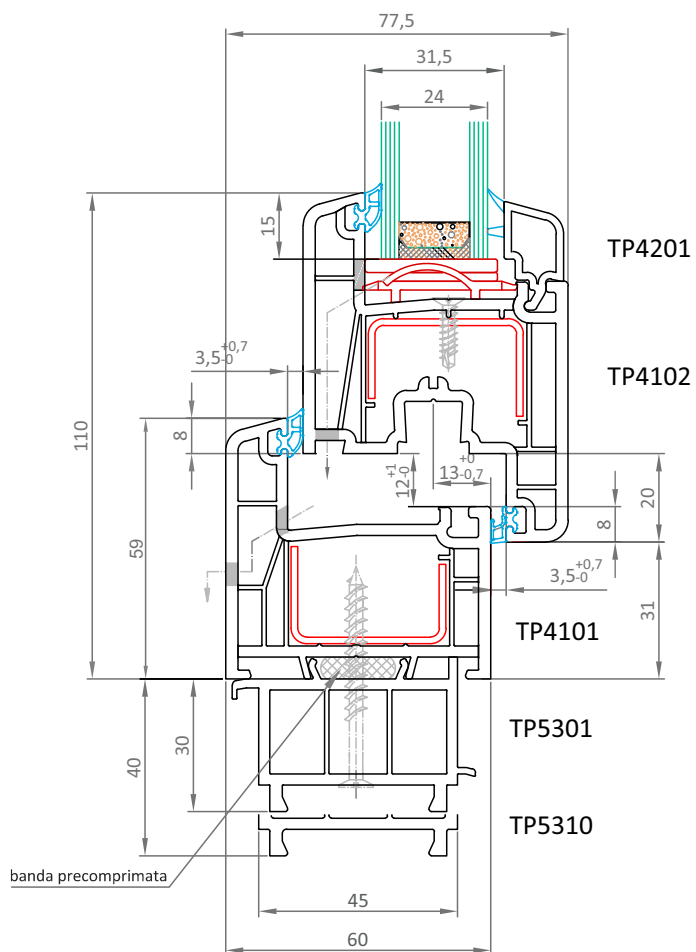
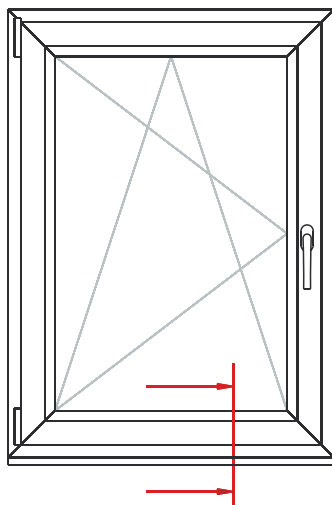
» Secțiune cu balamale



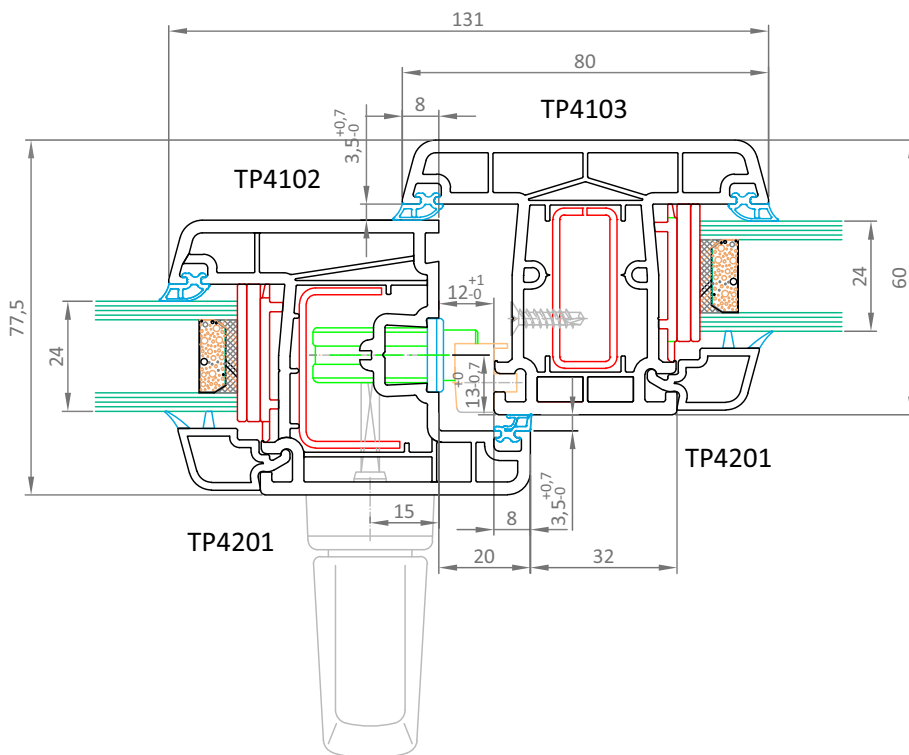
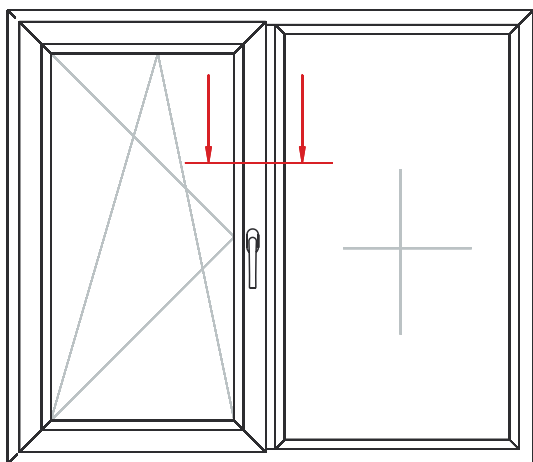
» Secțiune pe latură cu mecanism



» Secțiune pe latură inferioară

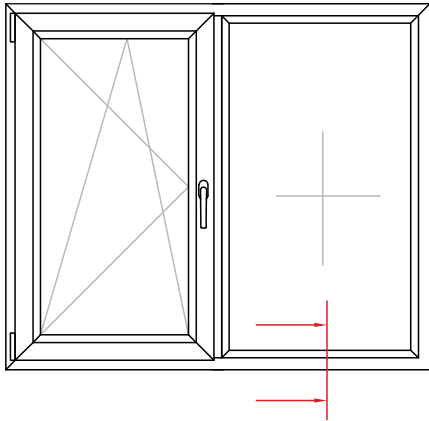


» Secțiune canat fix cu canat mobil

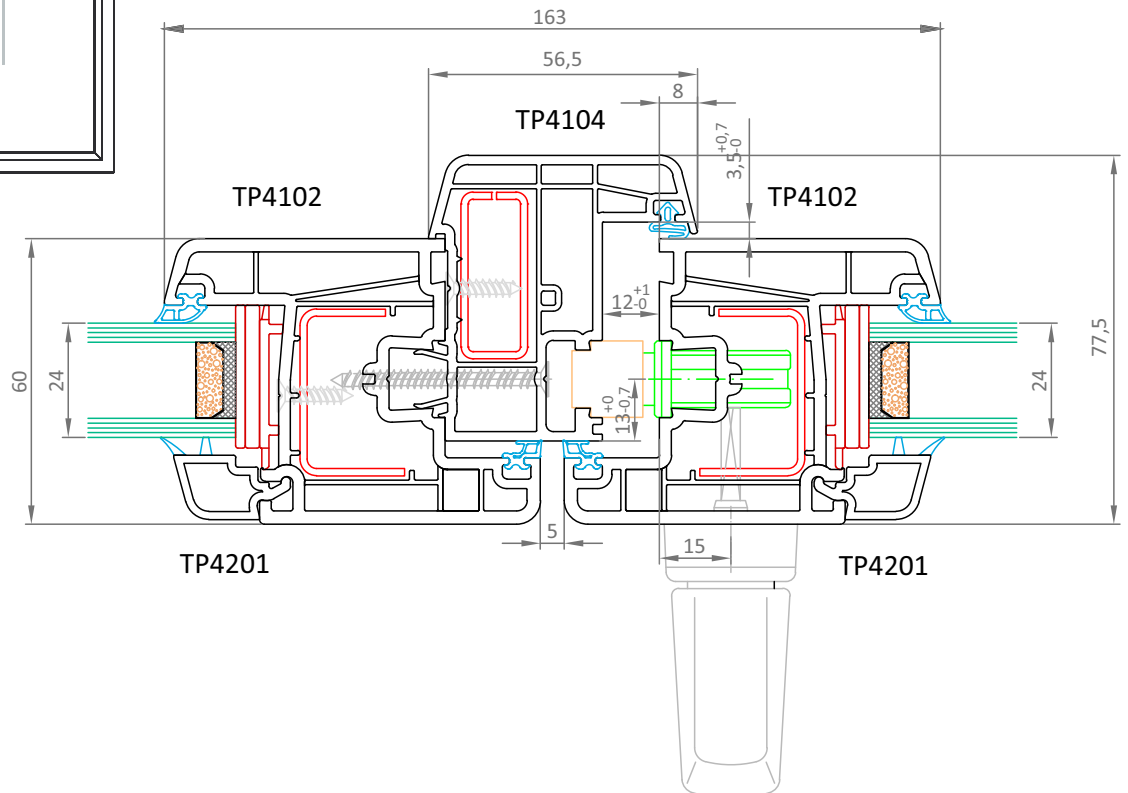
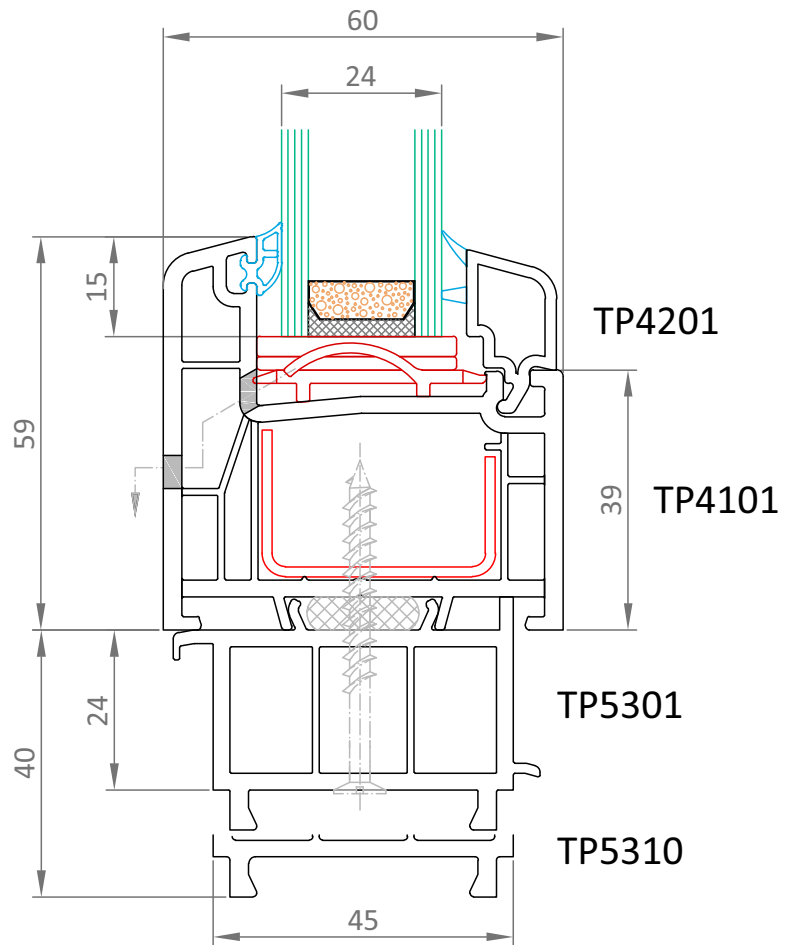
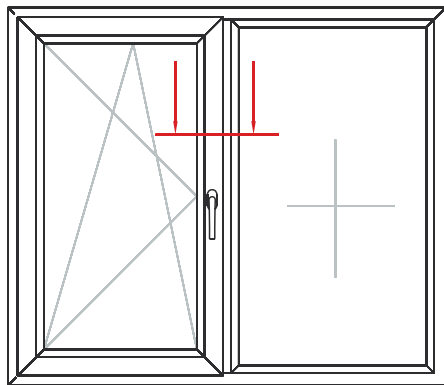




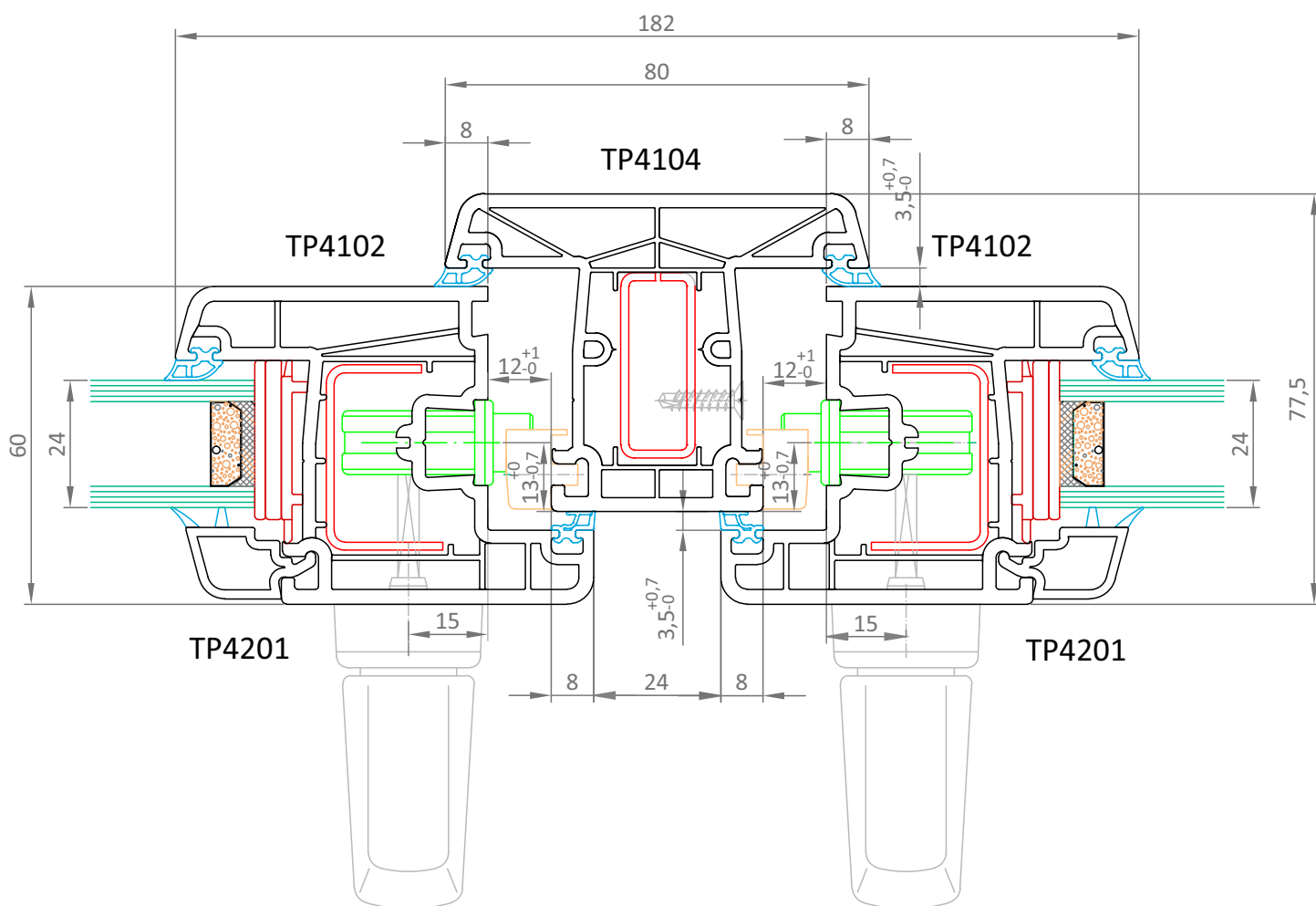
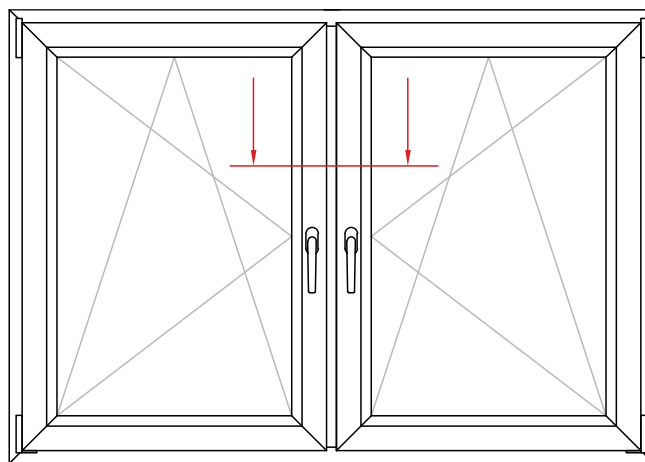
» Secțiune pe latură inferioară canat fix



» Secțiune mediană cu bordură

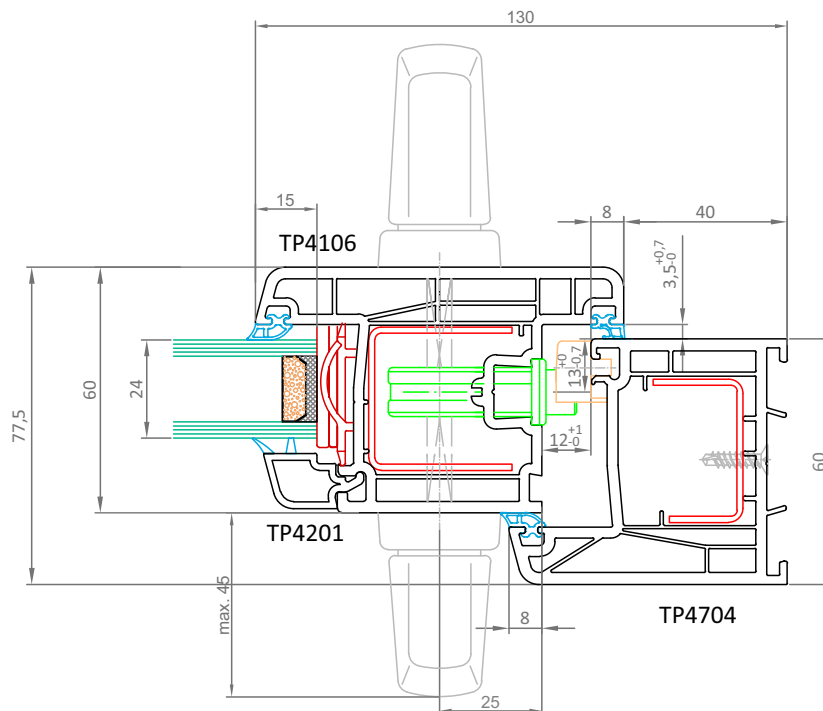
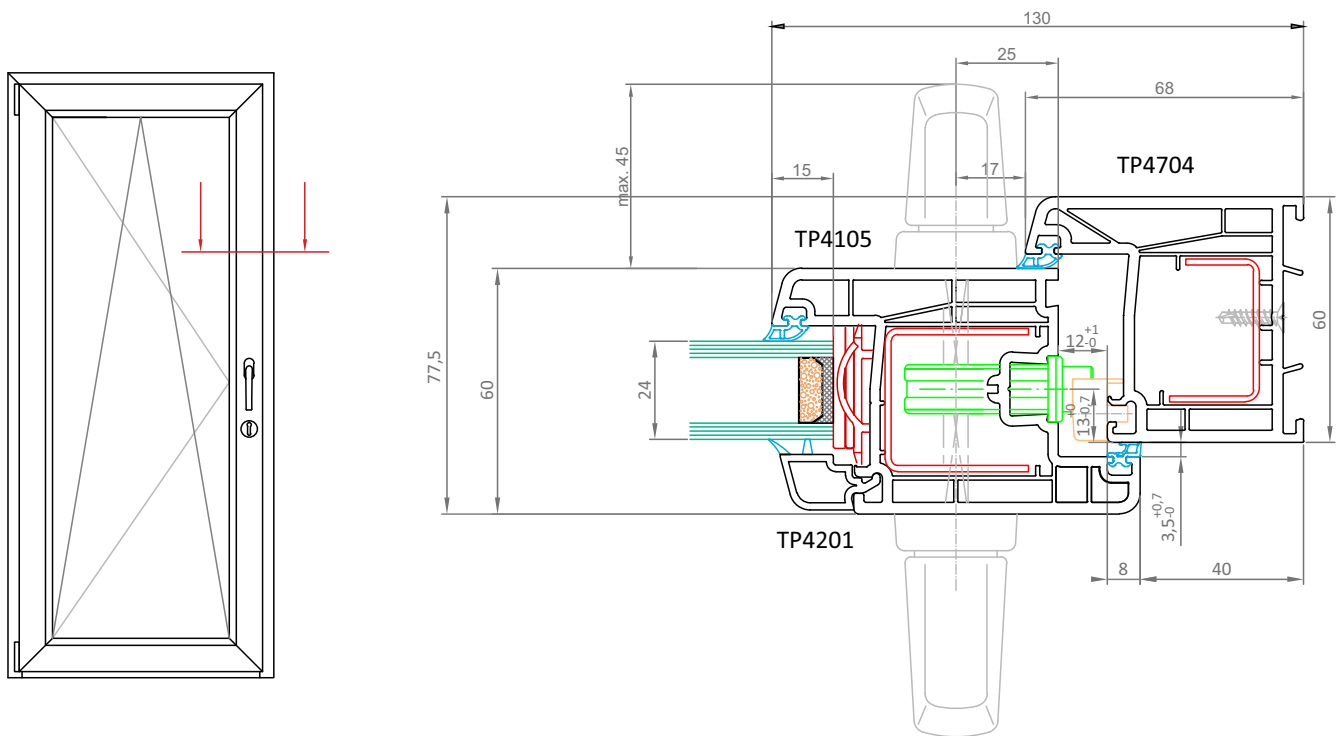


» Secțiune mediană cu montant

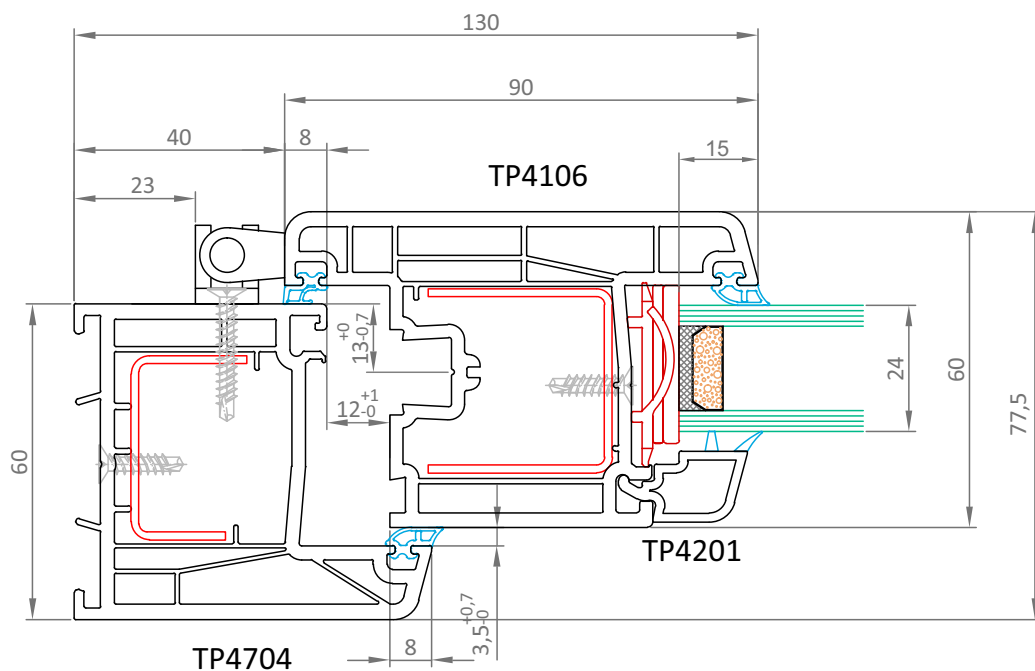
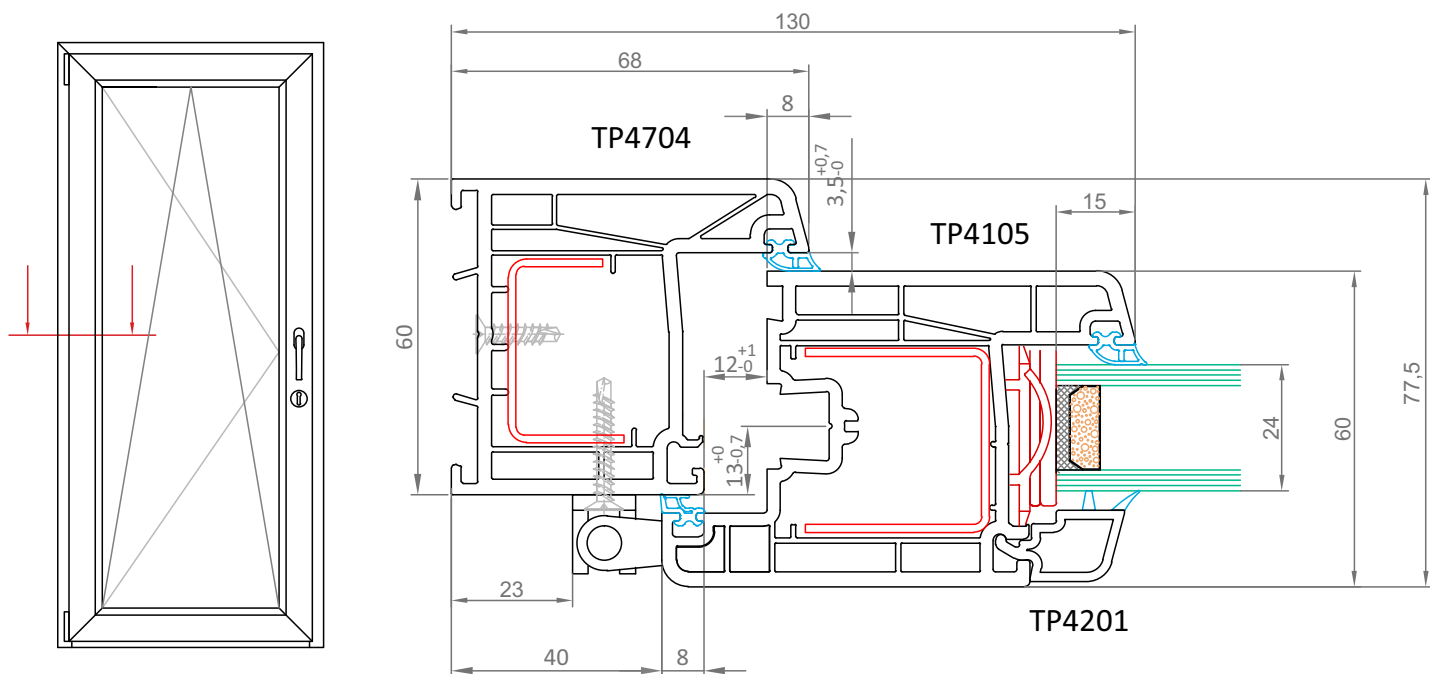


B. SECȚIUNI UȘI BALCON

» Secțiune ușă balcon pe latură cu mecanism

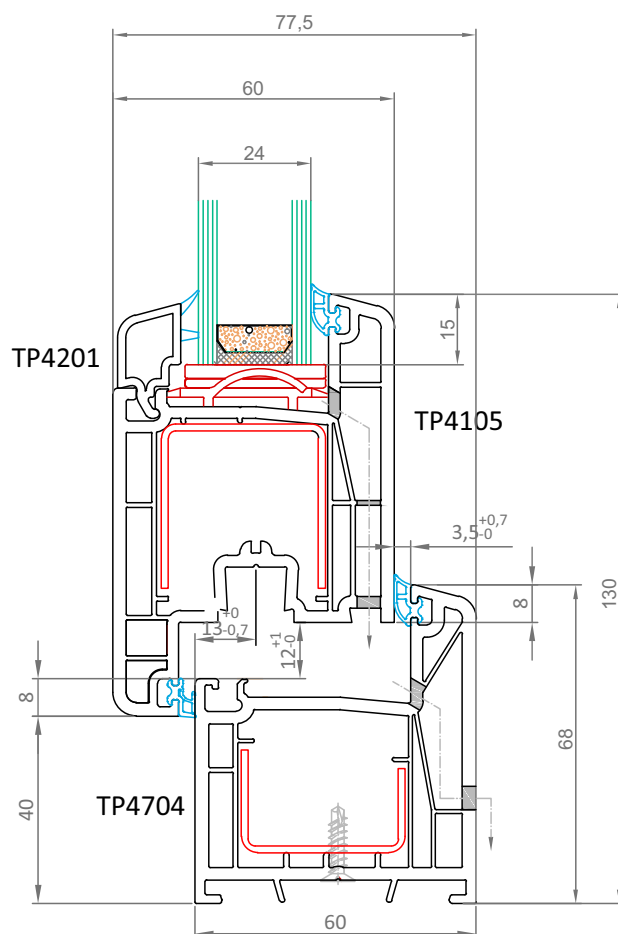
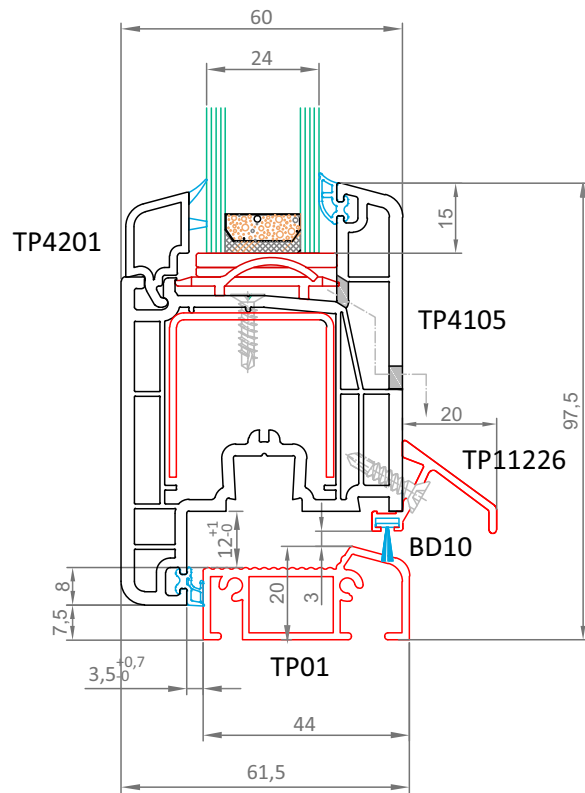
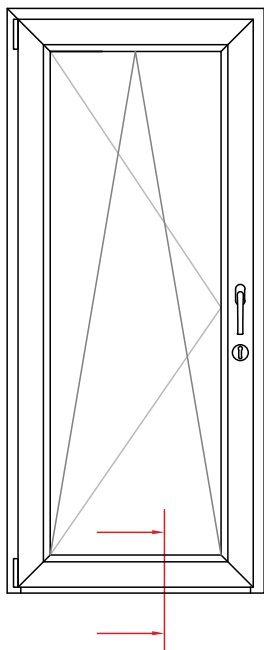


» Secțiune ușă balcon pe latură cu balamale

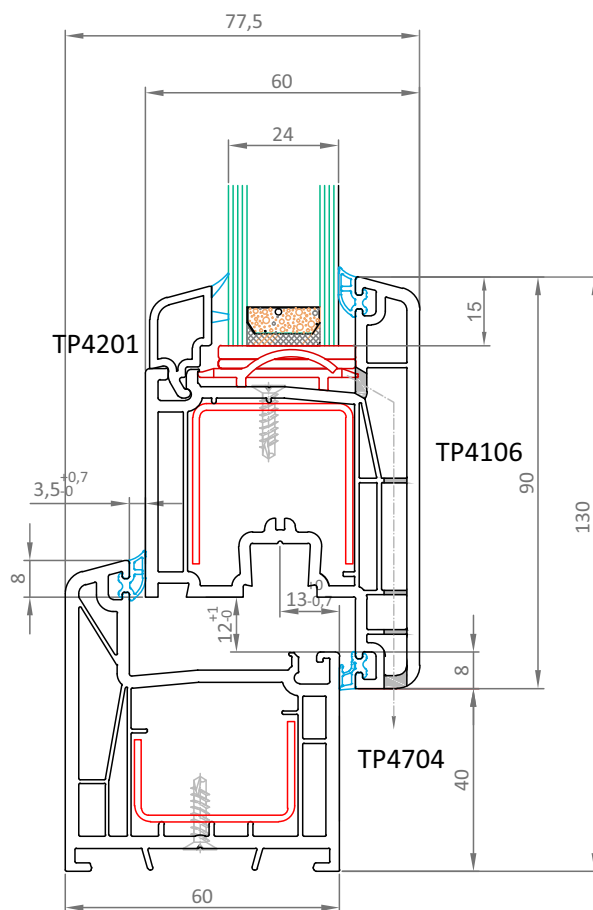
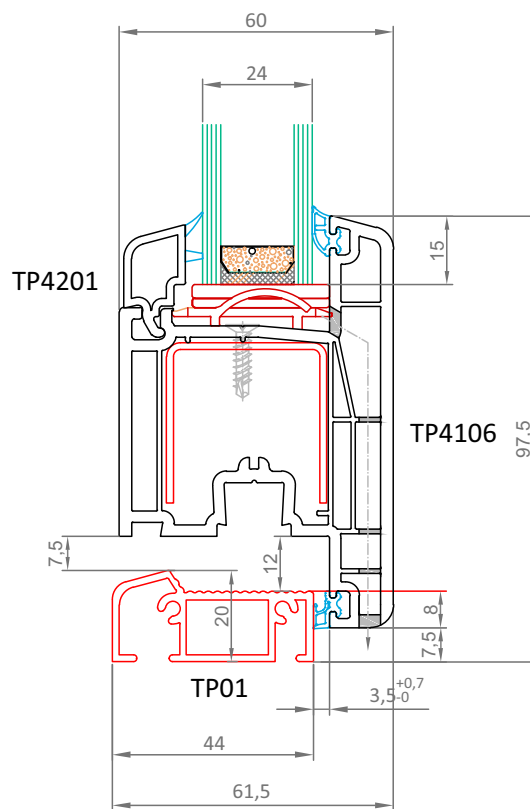
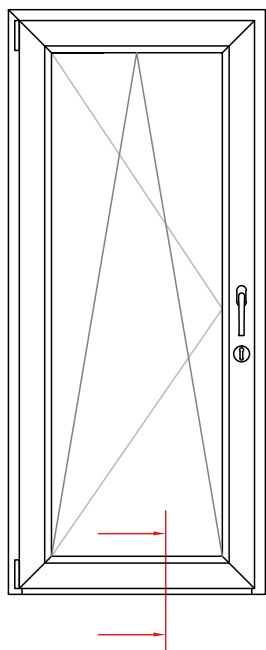




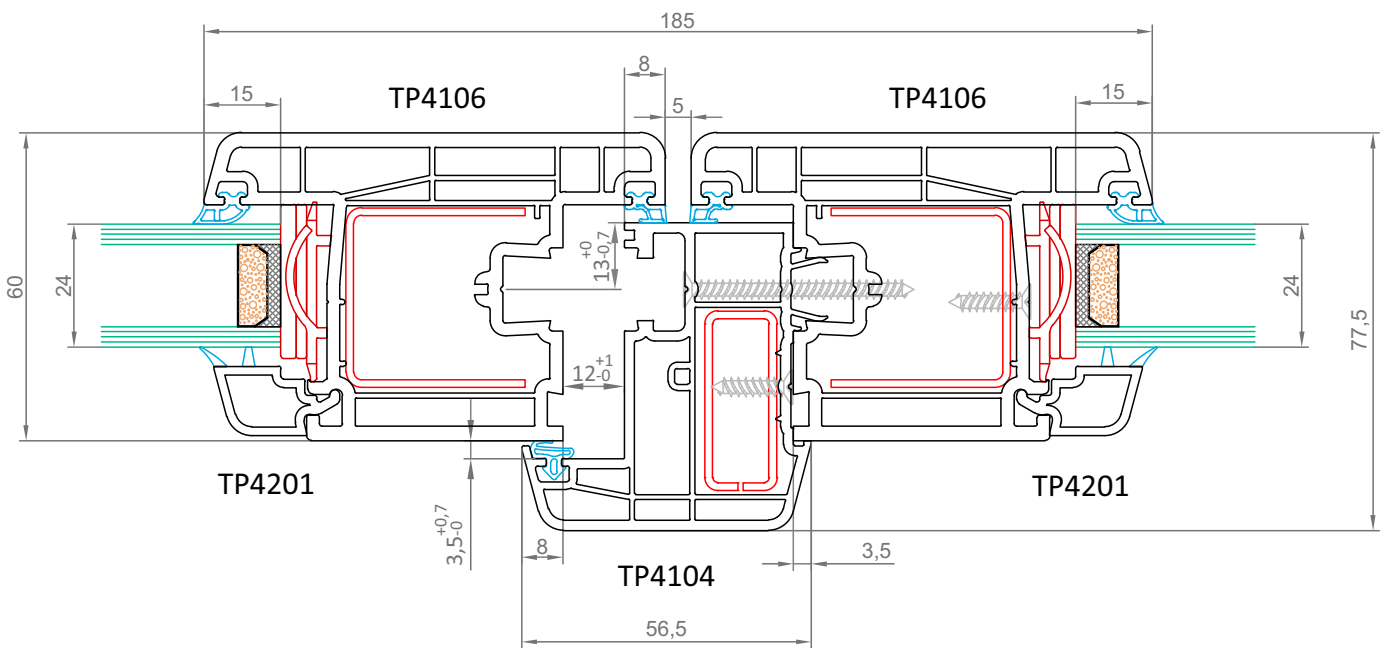
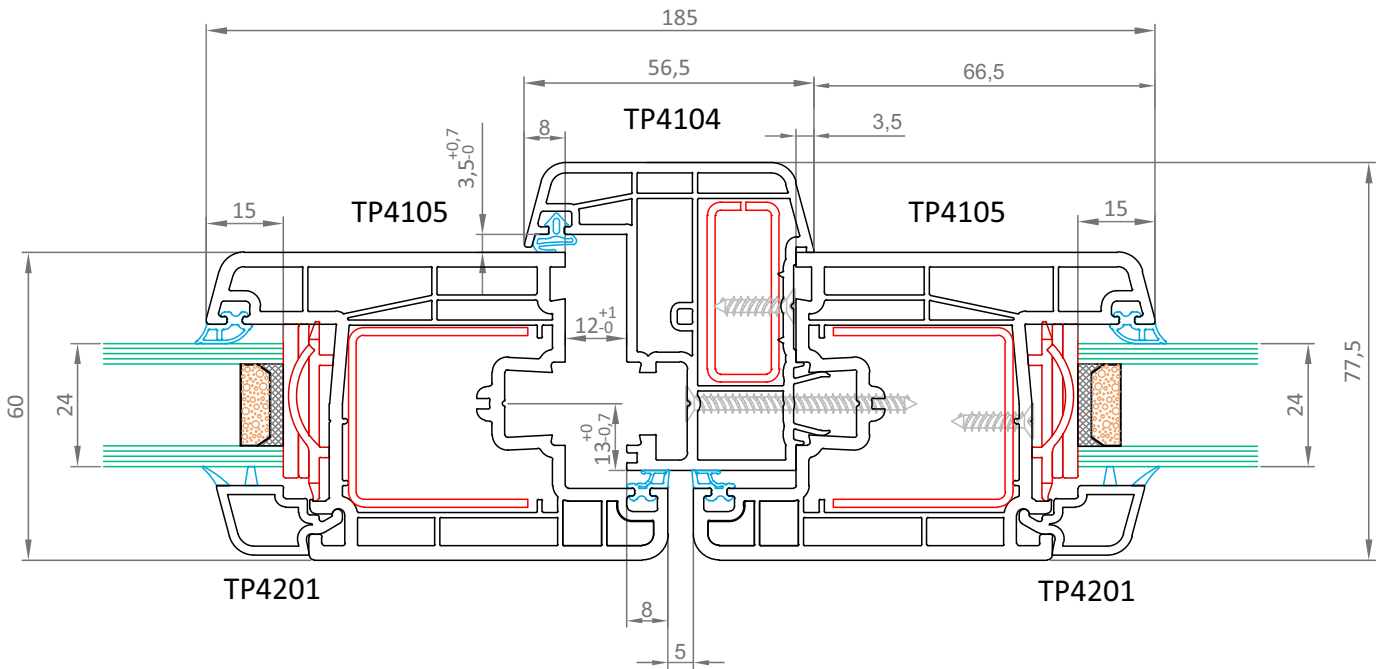
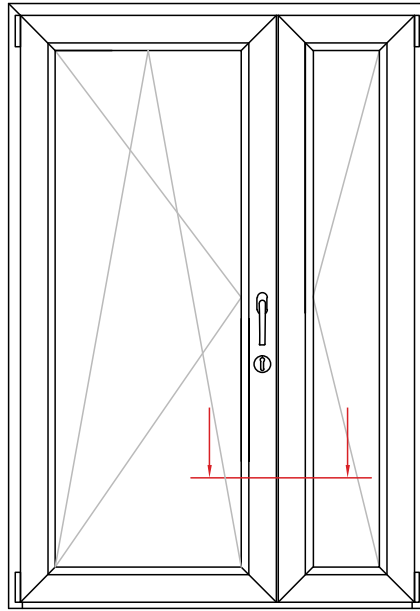
» Secțiune ușă balcon pe latură inferioară



» Secțiune ușă balcon pe latură inferioară

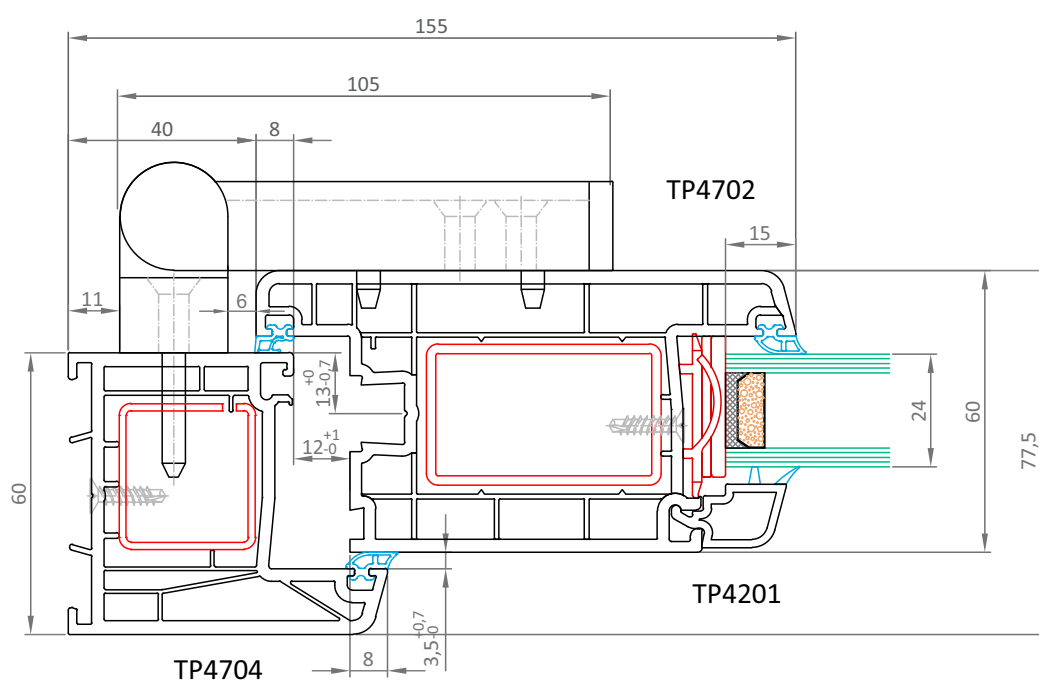
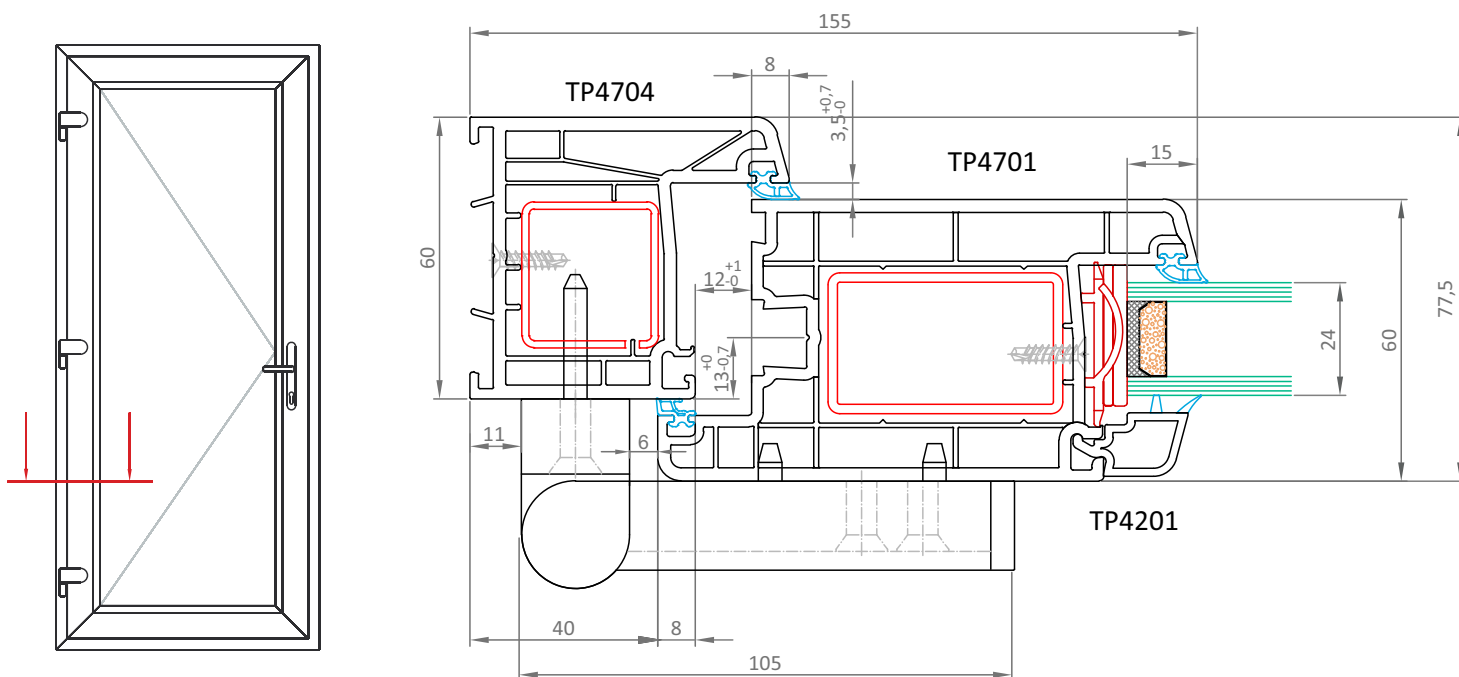


» Secțiune mediană cu bordură



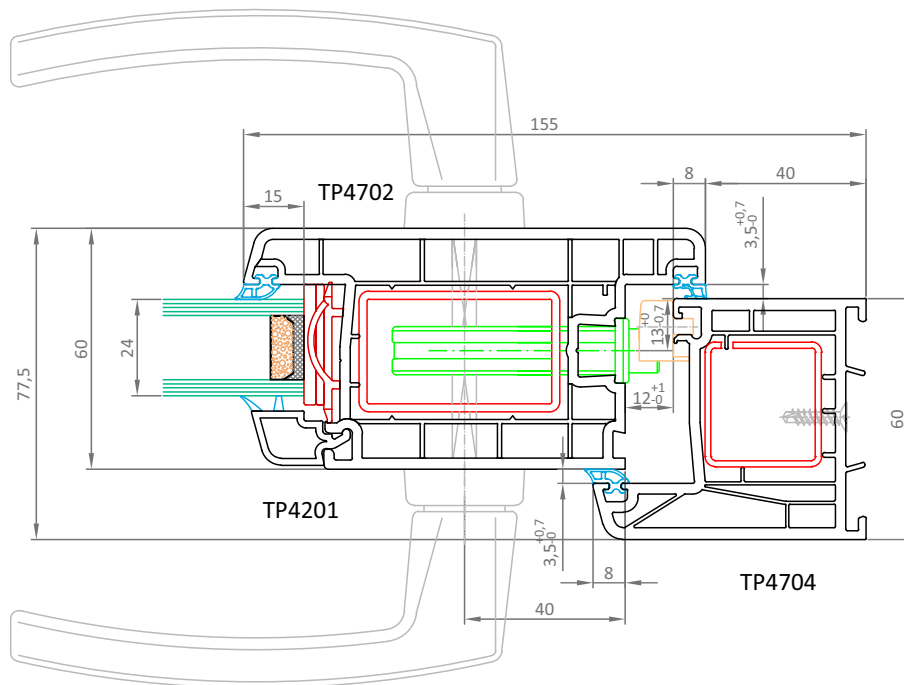
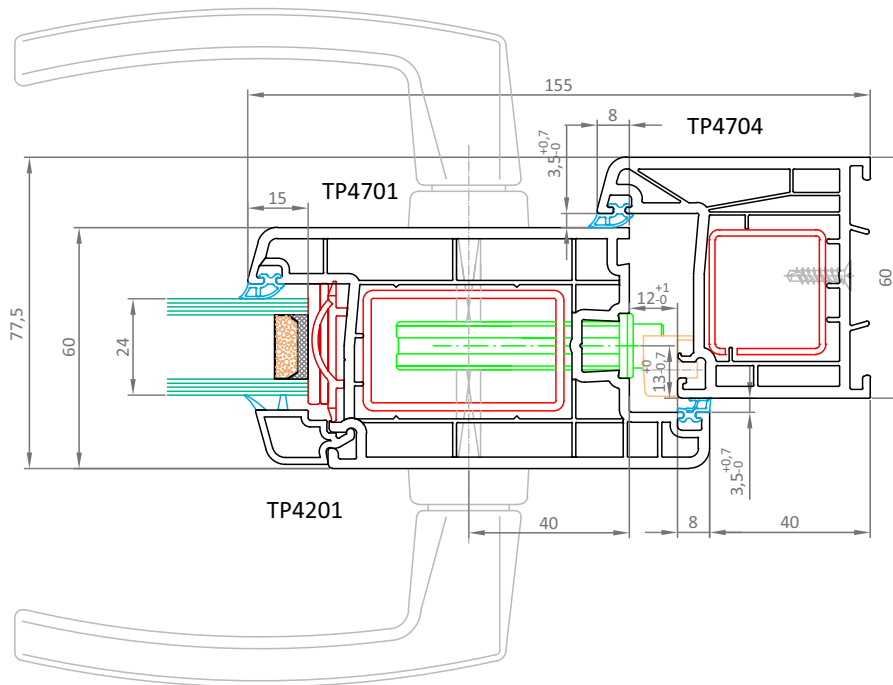
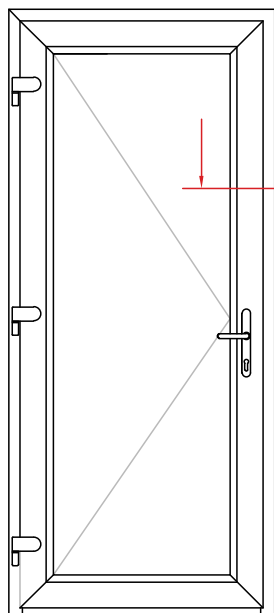
C. SECȚIUNI UȘI

» Secțiune ușă pe latură cu balamale

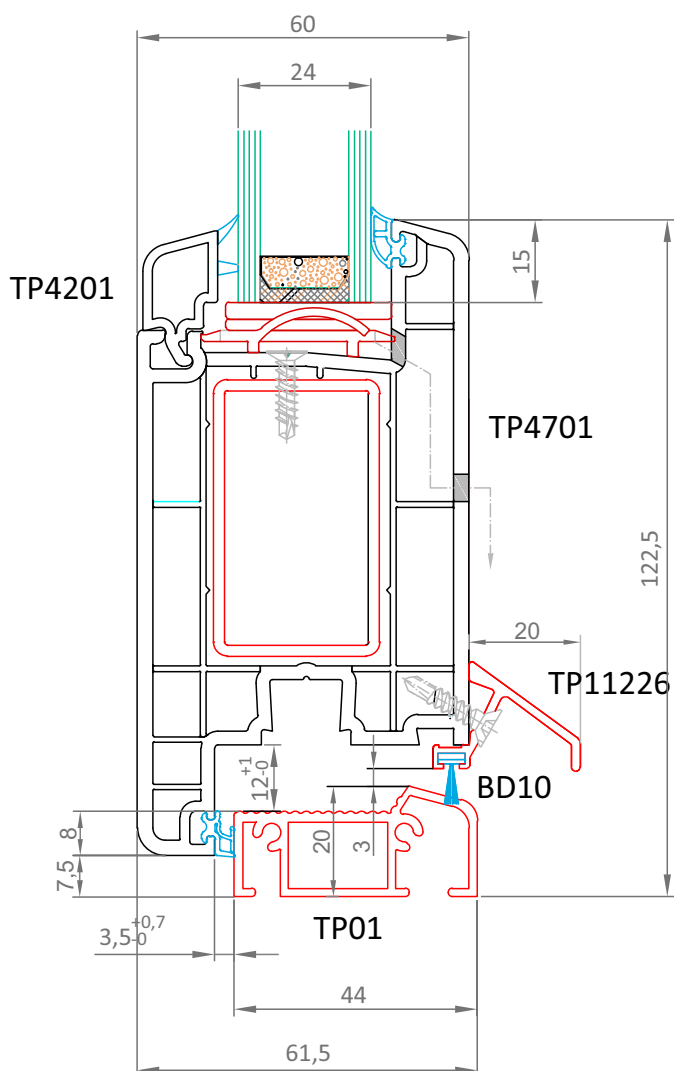
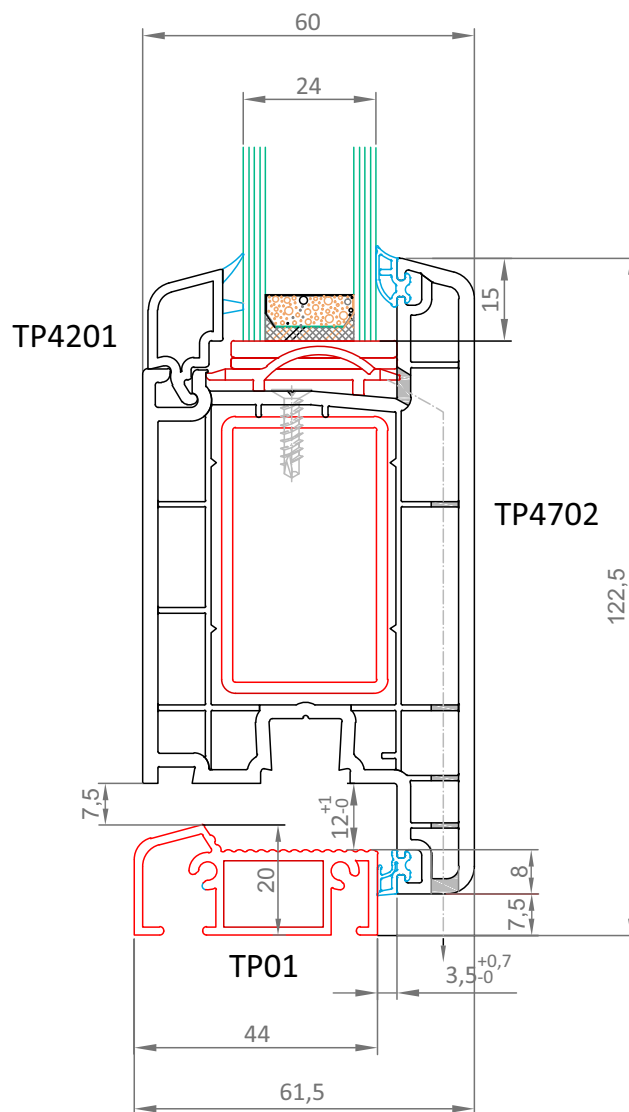
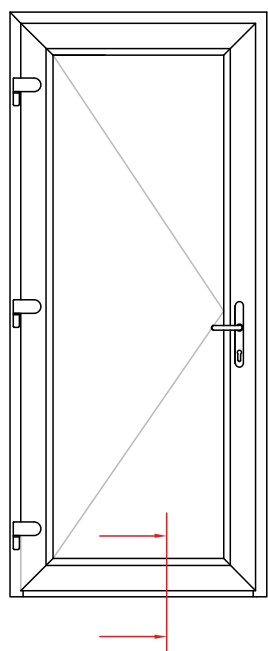




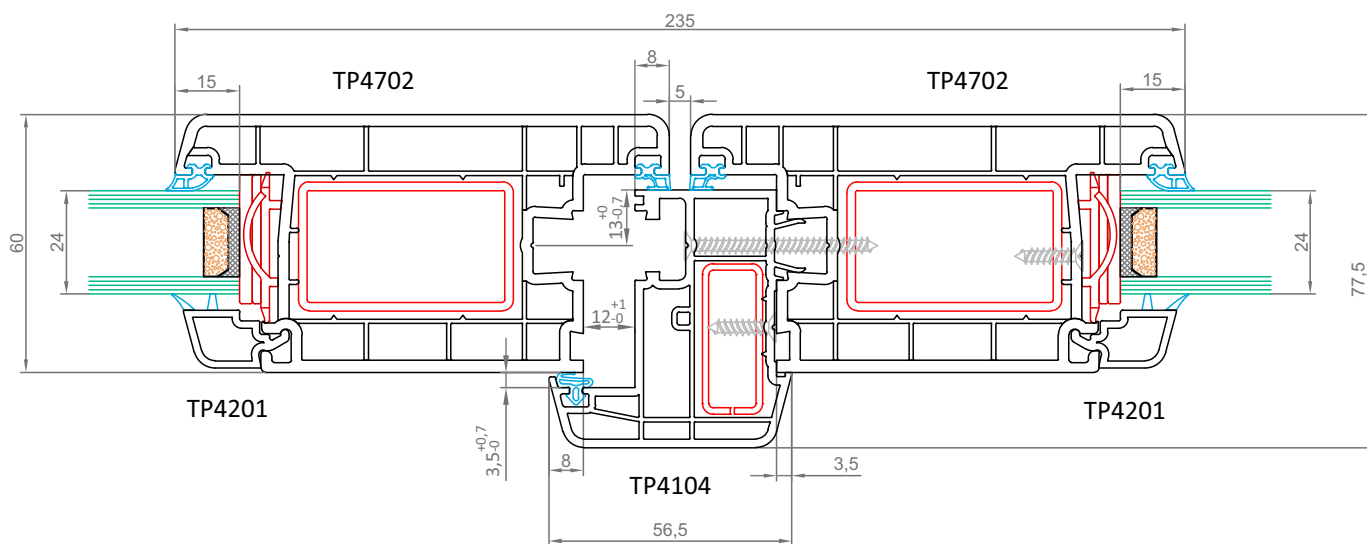
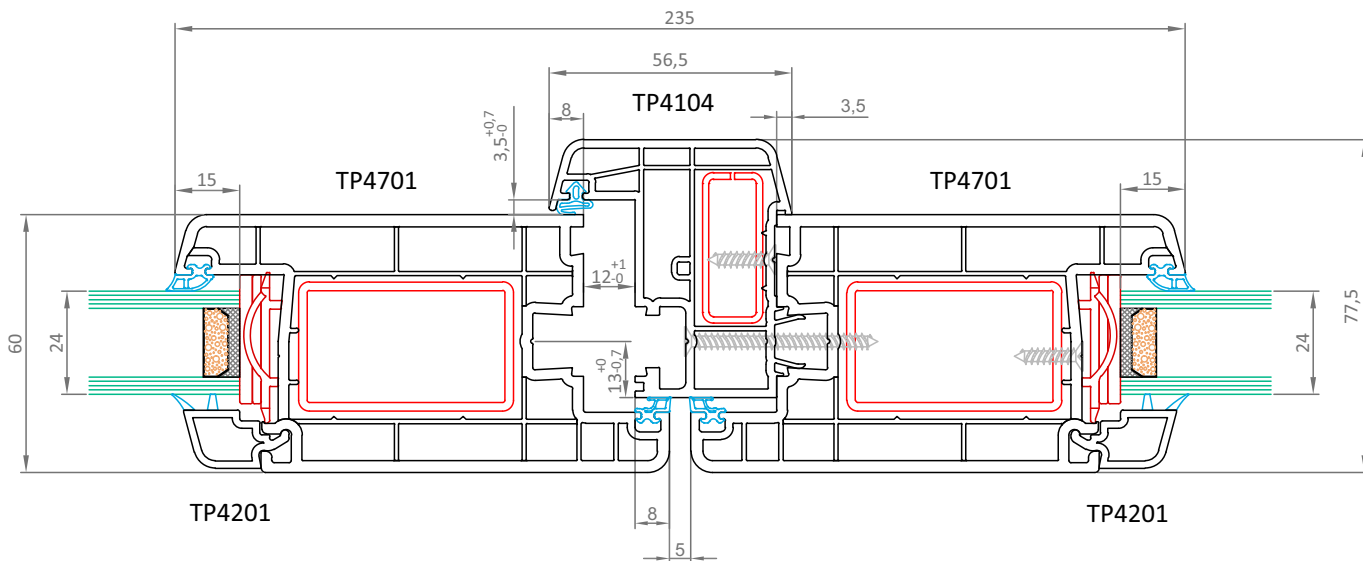
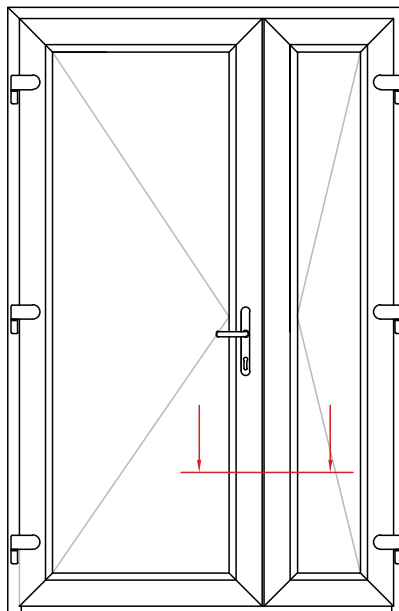
» Secțiune ușă pe latură cu mecanism



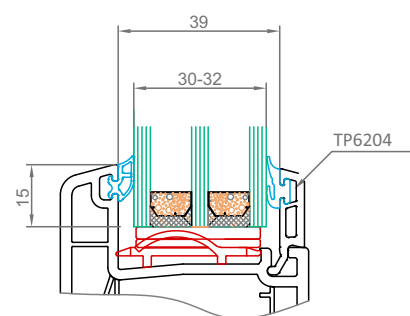
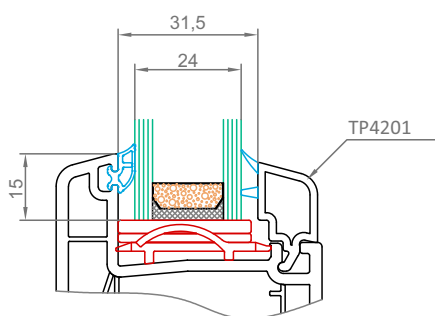
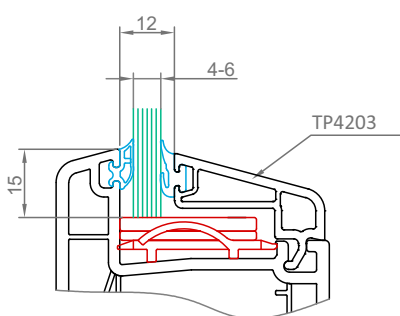
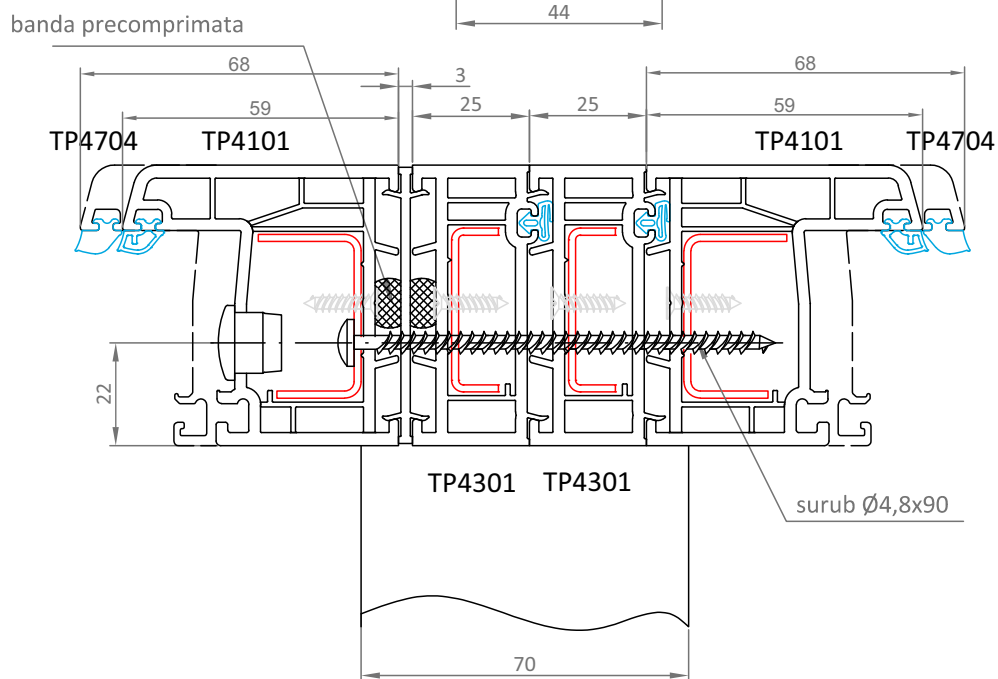
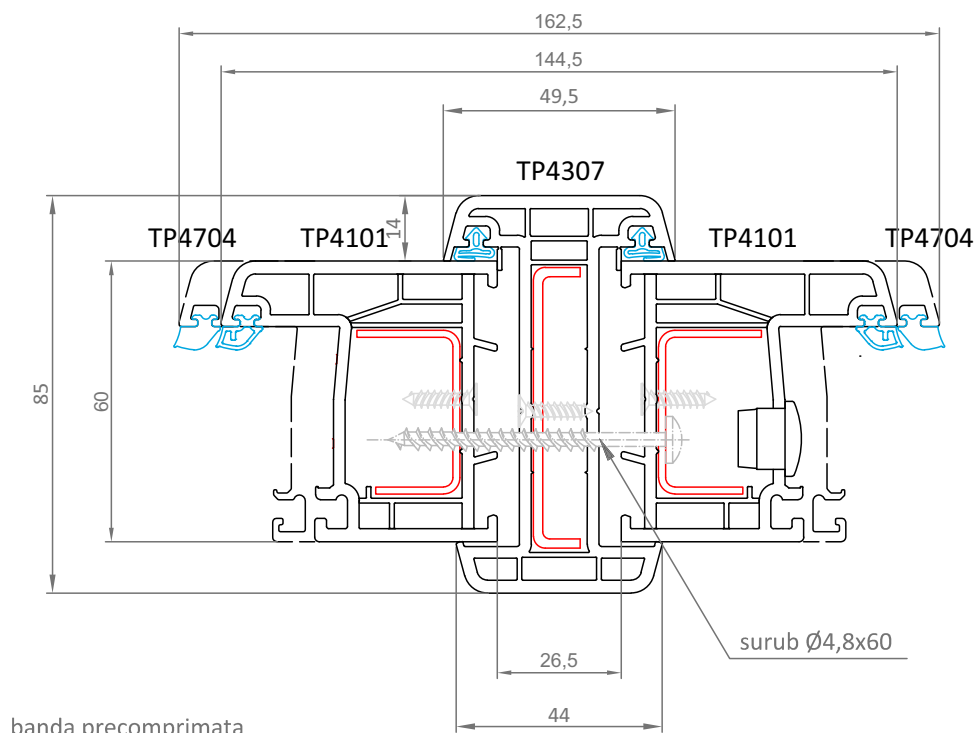
» Secțiune pe latură inferioară cu prag aluminiu și lăcrimar

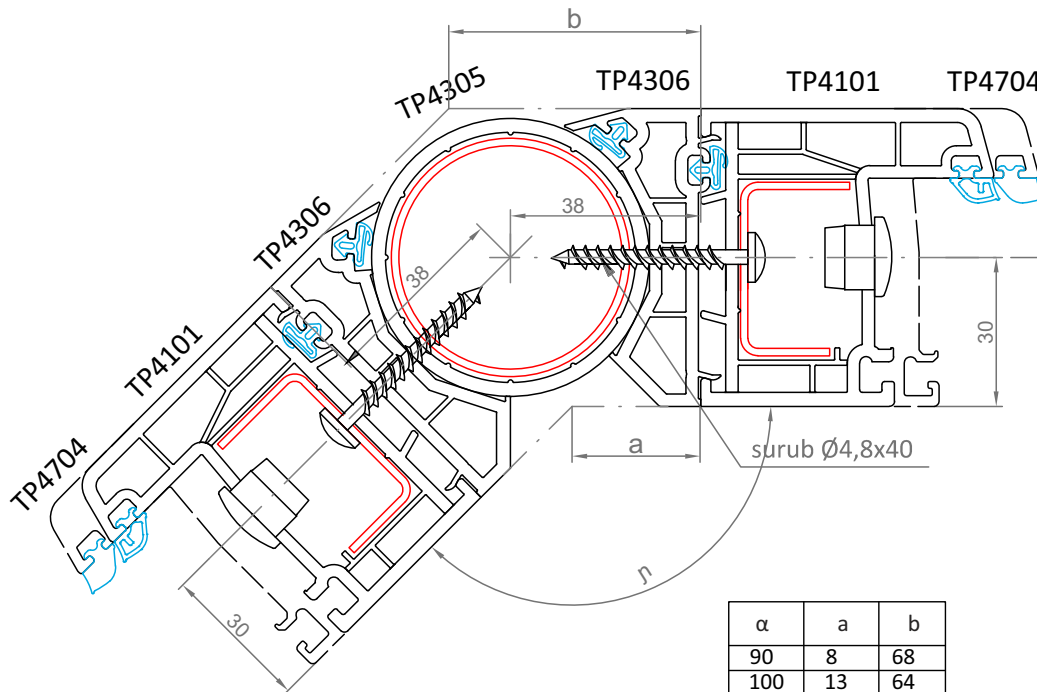


» Secțiune mediană cu bordură



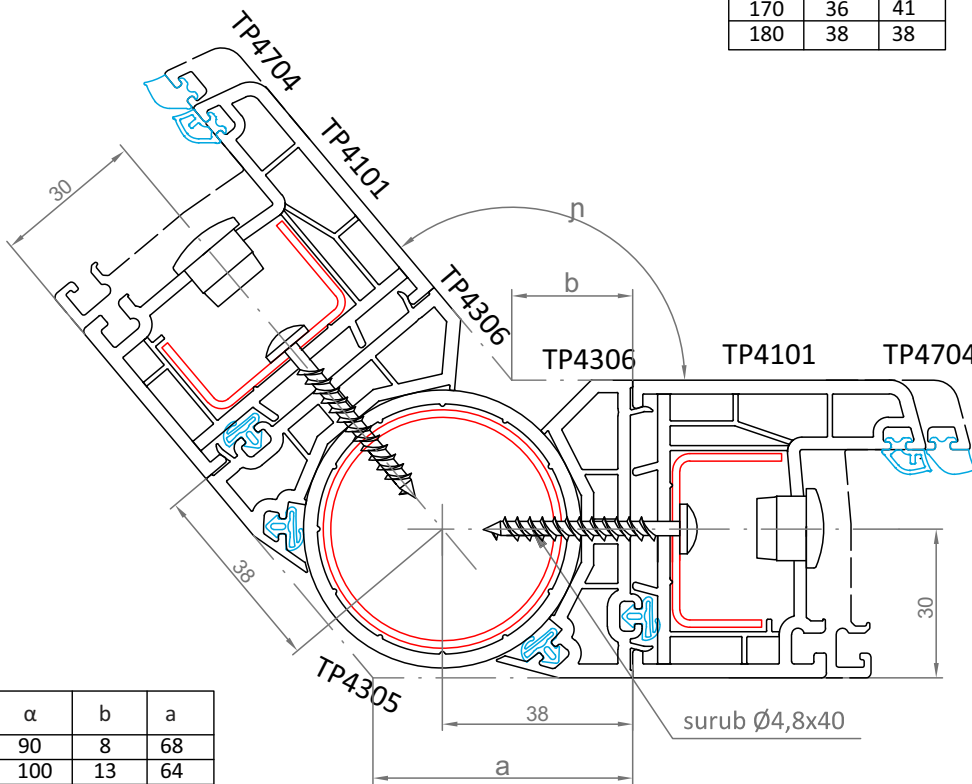
➤ Cuplaje confecții cu 4 camere





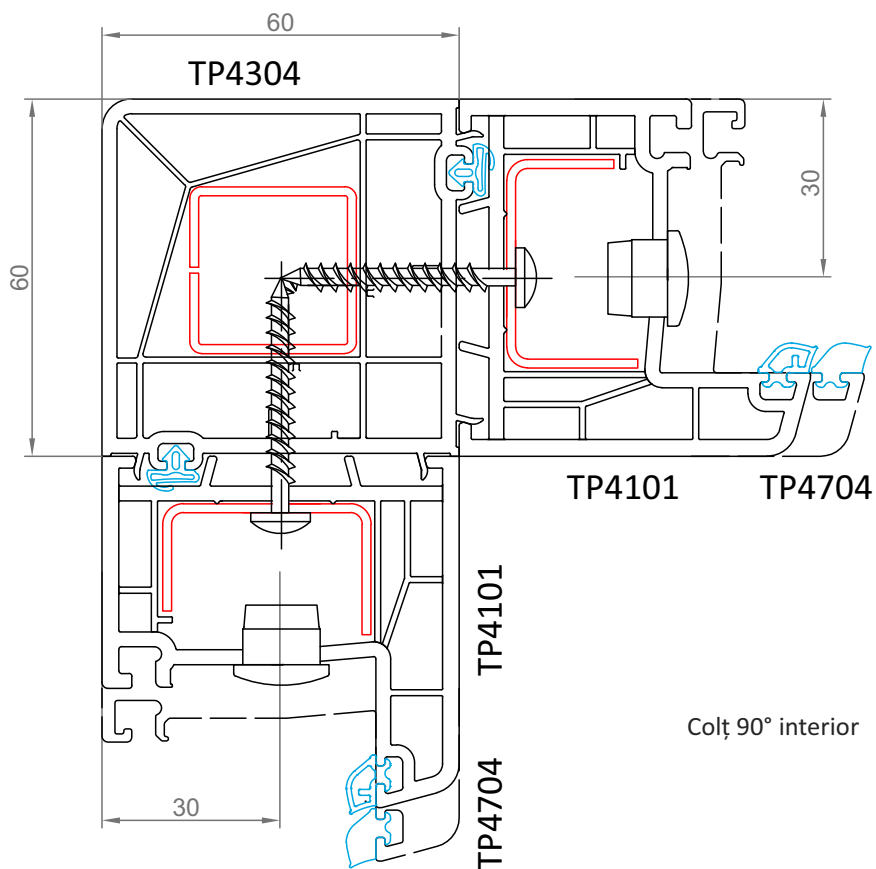
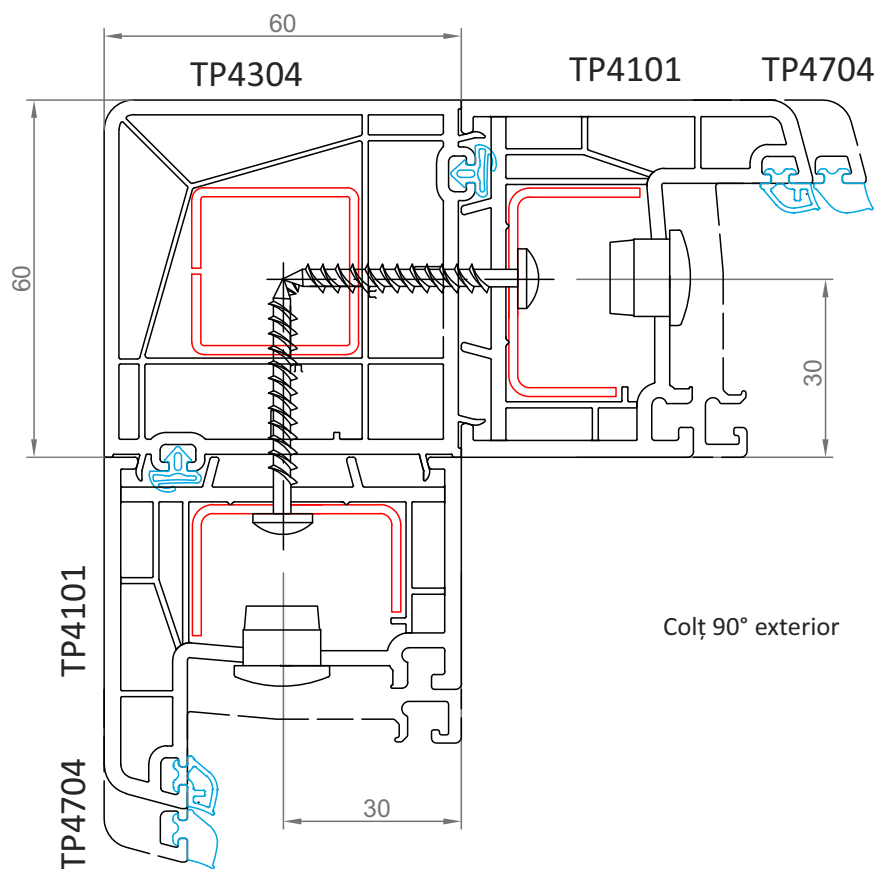
Colț exterior

α	a	b
90	8	68
100	13	64
110	17	59
120	21	56
130	24	52
140	27	49
150	30	46
160	33	44
170	36	41
180	38	38



Colț interior

α	b	a
90	8	68
100	13	64
110	17	59
120	21	56
130	24	52
140	27	49
150	30	46
160	33	44
170	36	41
180	38	38

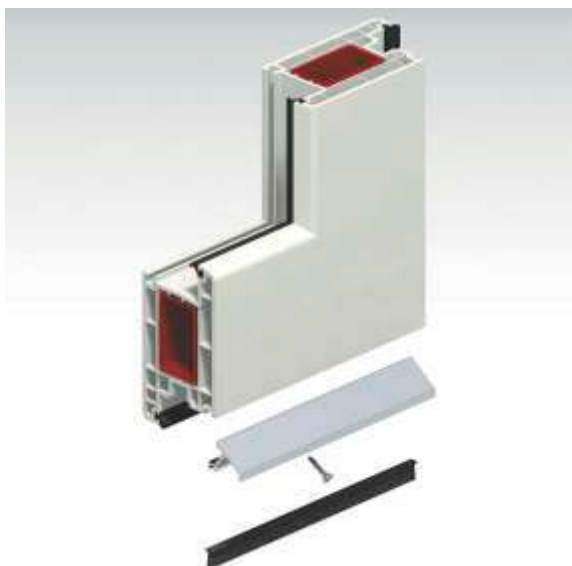




» Asamblare montant-toc TP4000



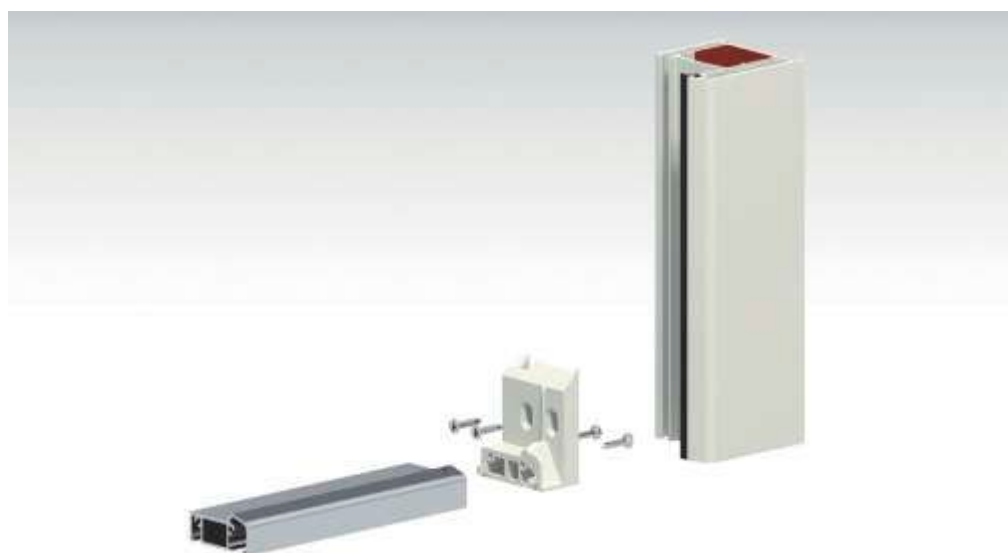
» Asamblare montant-montant TP4000



» Asamblare cercevea-lăcrimar TP4000



» Asamblare cercevea-lăcrimar toc-prag TP4000



» Asamblare toc-prag Al TP4000



SISTEM DE PROFILE PVC

cu **6** camere izolatoare

A. TP6000

Secțiune profile pentru fereastră

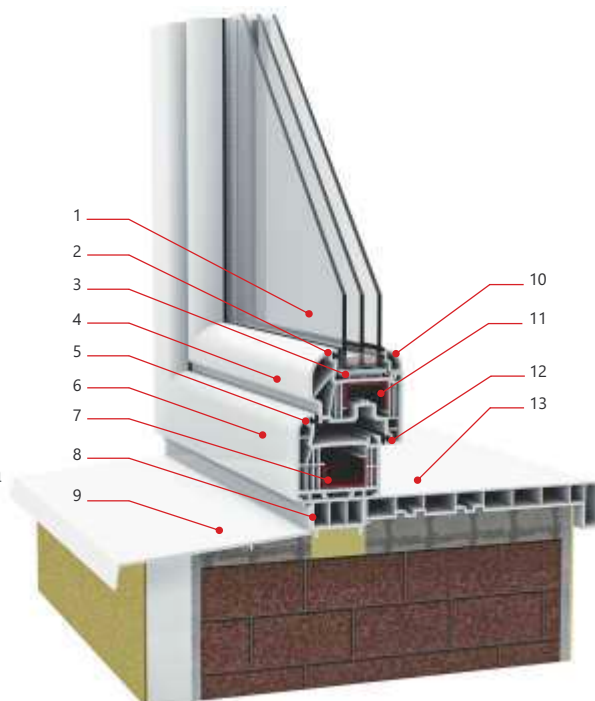
Caracteristici:

- profile PVC cu 6 camere izolatoare
- lățimea profilelor: 70mm
- armături din oțel zincat
- 2 garnituri de etanșare
- grosime vitrare: 4 mm, 24 mm, 32 mm, 42 mm

Avantaje:

- design modern - fețe rotunjite
- etanșeitate ridicată la umezeală și praf
- protecție fonică și tremică bună
- coeficient de izolație termică: $U_f = 1,4 \text{ W/m}^2\text{k}$
- coeficient de izolație fonică: $R_w = 34(-2,-6)\text{dB}$

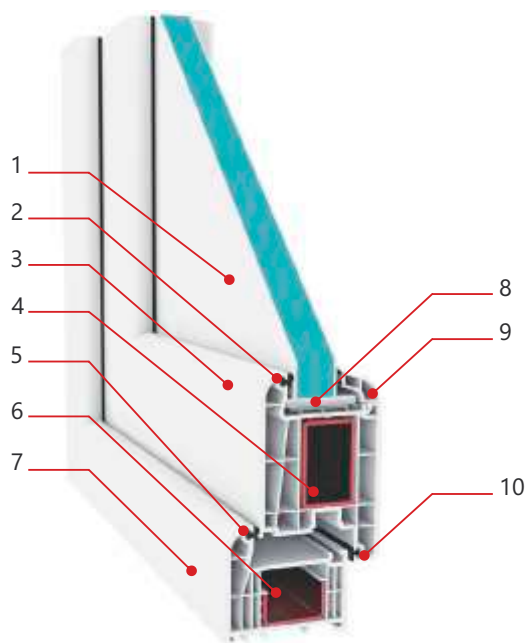
- 1 - geam termiozolant
- 2 - garnitură pentru sticlă
- 3 - grup de cale
- 4 - profil cercevea
- 5 - garnitură
- 6 - profil toc
- 7 - armătură metalică
- 8 - cuplaj perete
- 9 - pervaz PVC
- 10 - baghetă pentru sticlă
- 11 - armătură metalică
- 12 - garnitură
- 13 - glaf PVC



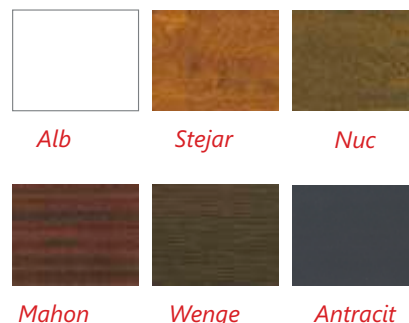
B. TP6000

Secțiune profile pentru ușă

- 1 - panel
- 2 - garnitură
- 3 - profil cercevea
- 4 - armătură metalică
- 5 - garnitură
- 6 - armătură metalică
- 7 - profil toc
- 8 - grup de cale
- 9 - baghetă
- 10 - garnitură

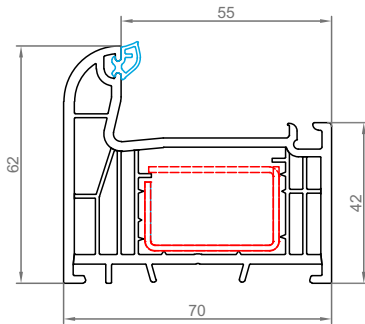


Gama de culori standard

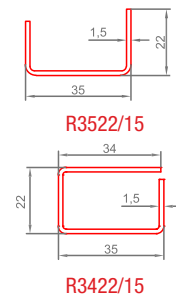




➤ Profile PVC cu 6 camere izolatoare pentru ferestre și uși

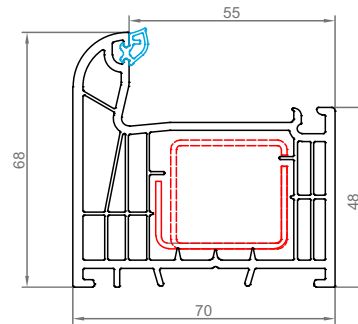


» Toc fereastră TP6101

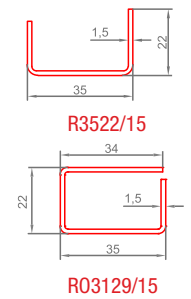


R3522/15

R3422/15

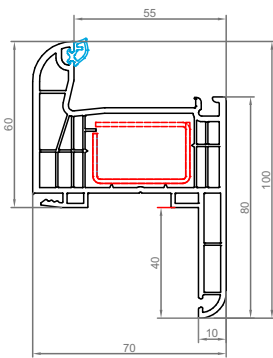


» Toc ușă TP6704

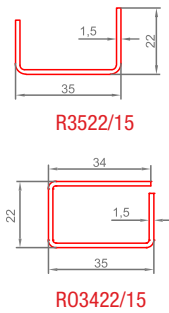


R3522/15

R03129/15

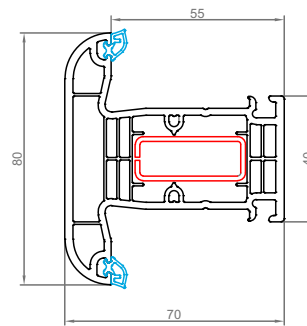


» Toc de renovare TP6705

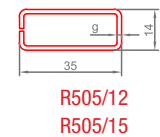


R3522/15

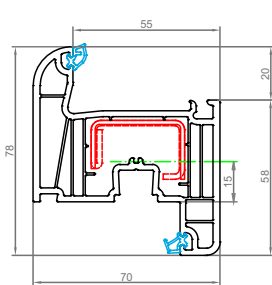
R03422/15



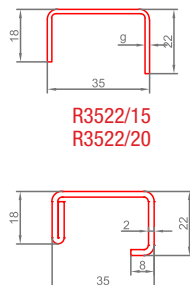
» Montant TP6103



R505/12
R505/15

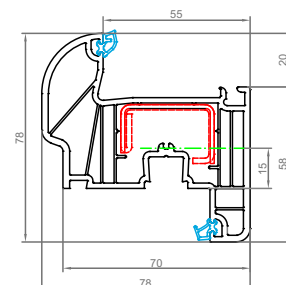


» Cerceva TP6102

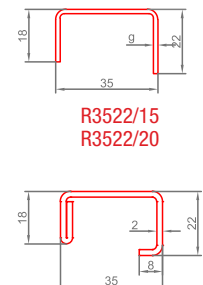


R3522/15
R3522/20

R35228/20

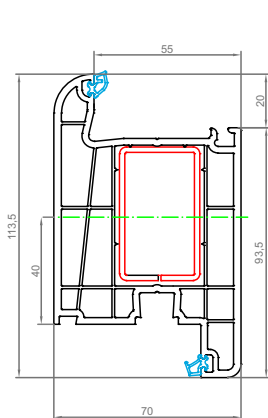


» Cerceva design TP6107

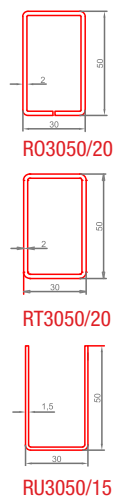


R3522/15
R3522/20

R35228/20



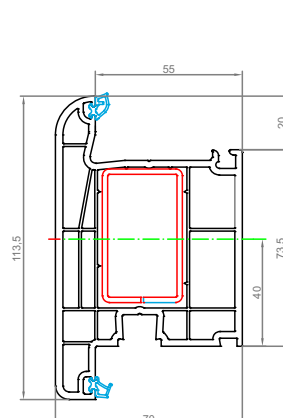
» Cerceva ușă DI TP6701



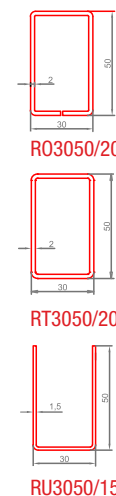
R03050/20

RT3050/20

RU3050/15



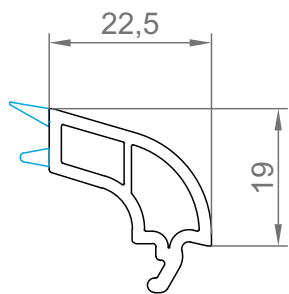
» Cerceva ușă DE TP6702



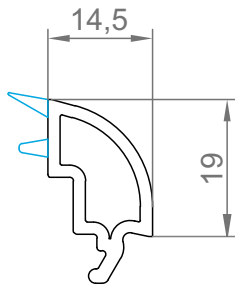
R03050/20

RT3050/20

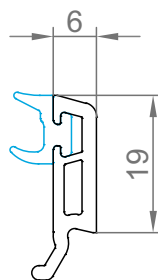
RU3050/15



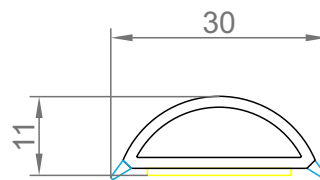
» Baghetă 24mm TP6202



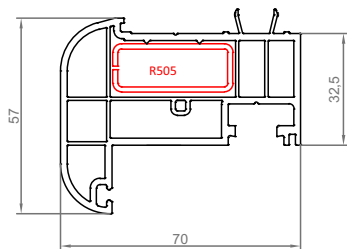
» Baghetă 32mm TP6201



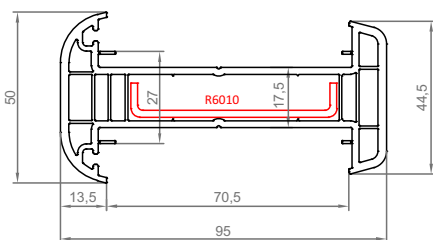
» Baghetă 39-41mm TP6204



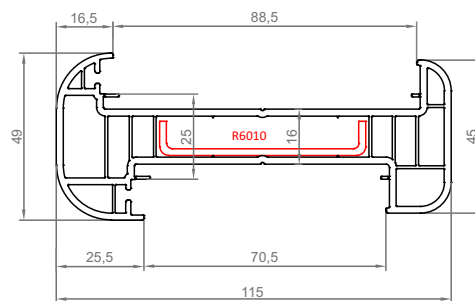
» Baghetă ornament B TP6203



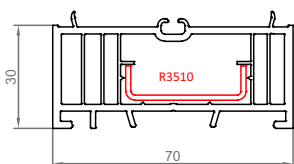
» Bordură TP6104



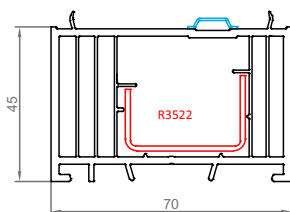
» Profil dilatare TP6307



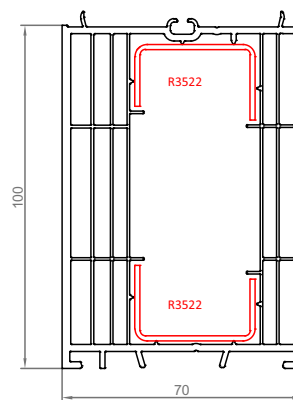
» Profil reducere 88/70 TP7303



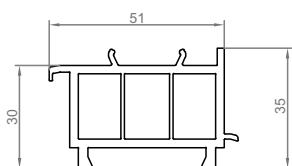
» Profil adăugare 30 mm TP6301



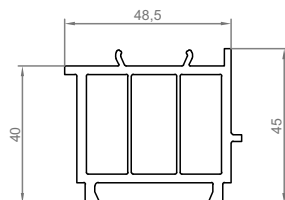
» Profil adăugare 45mm TP6308



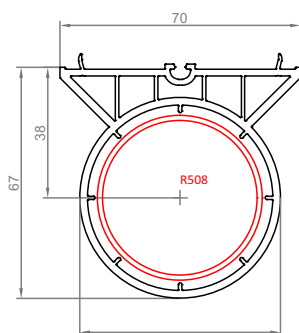
» Profil adăugare 100mm TP 6302



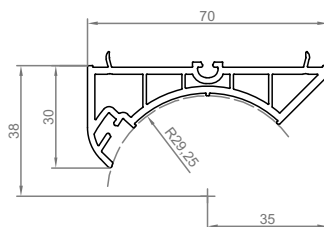
» Cuplaj perete 35mm TP5310



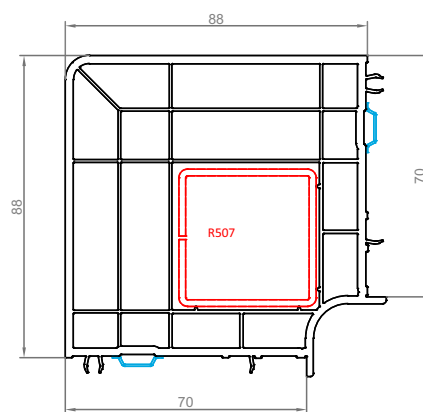
» Cuplaj perete 45mm TP5301



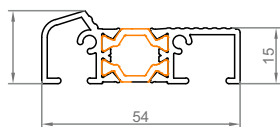
» Cuplaj tubular TP6305



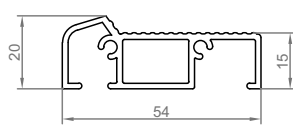
» Profil cuplare TP6306



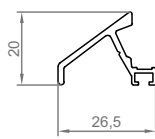
» Cuplaj 90° TP6304



» Prag AL cu B.T. TP6510



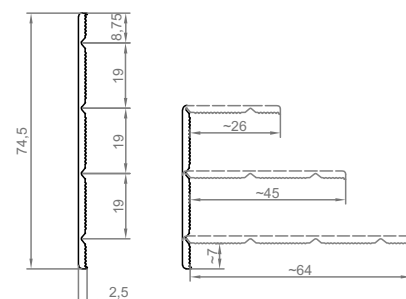
» Prag AL TP6511



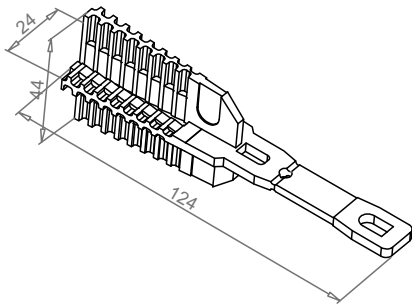
» Lăcrimar AL TP11226



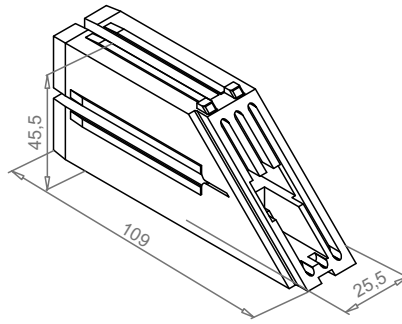
» Cuplaj H TP6303



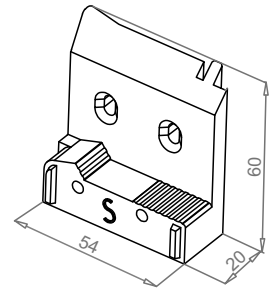
» Profil mascare TP5405



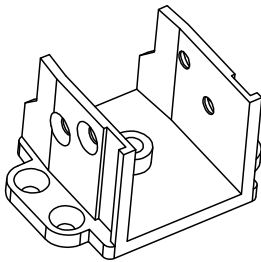
» Pană piesă rigidizare TP4619



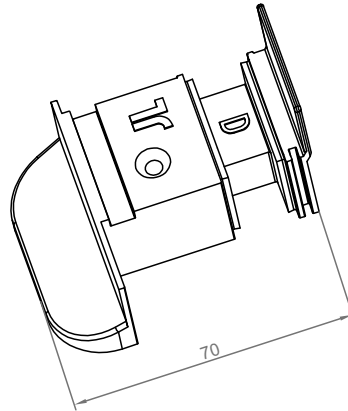
» Piesă rigidizare TP4620



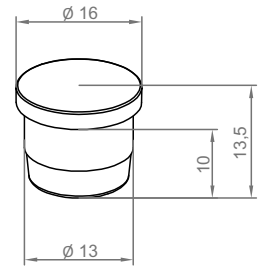
» Conector prag AI TP6601



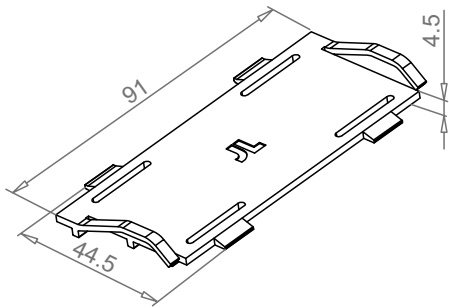
» Conector TP0660



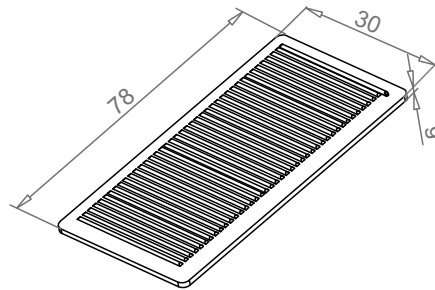
» Capac bordură TP6605 SD



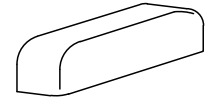
» Dop Ø 13 TP5606



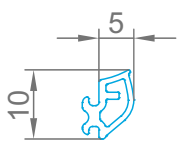
» Cală cu pinten TP6602



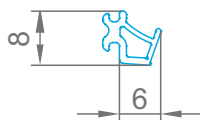
» Cală plană 1 mm
Cală plană 2 mm
Cală plană 3 mm



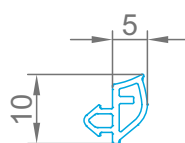
» Piesă acoperire dren albă
Piesă acoperire dren maro



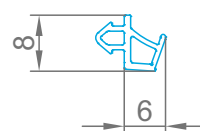
» Garnitură coextrudată
G41TPE



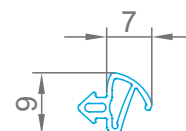
» Garnitură coextrudată
G42TPE



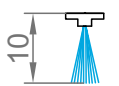
» Garnitură reparație
G41.1TPE



» Garnitură reparație
G42.1TPE

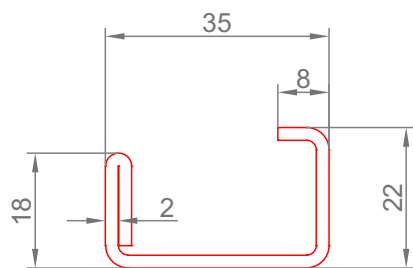


» Garnitură G2 EPDM

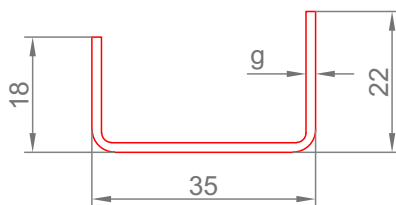


» Perie BD10

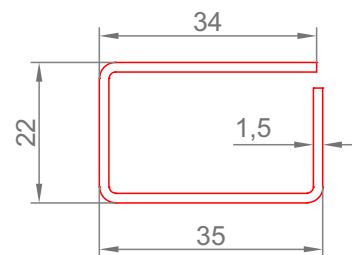
➤ Tipuri de armături metalice



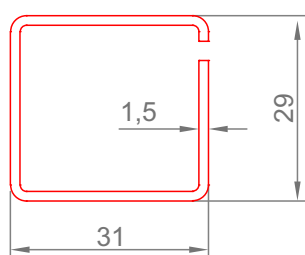
R35228/20



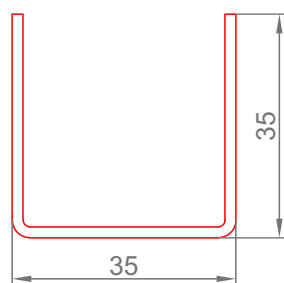
R3522/15
R3522/20



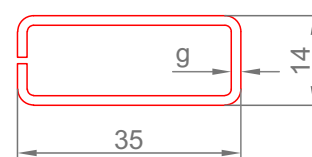
R03422/15



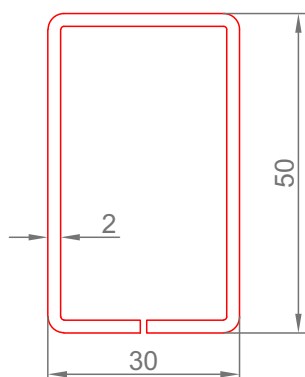
R03129/15



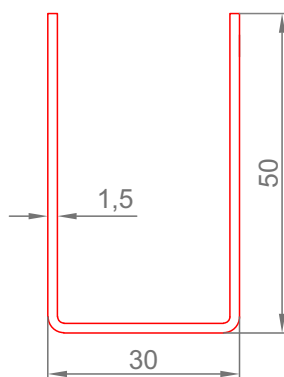
R3535/17
R3535/20
R3535/25



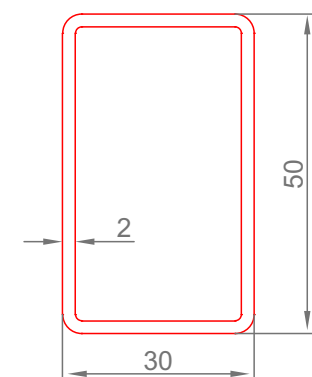
R505/12
R505/15



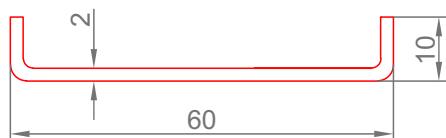
R03050/15
R03050/20



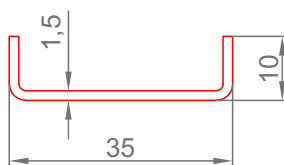
RU3050/15



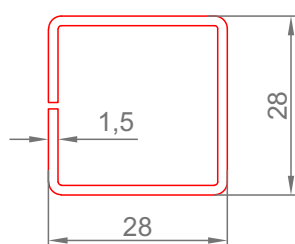
RT3050/20



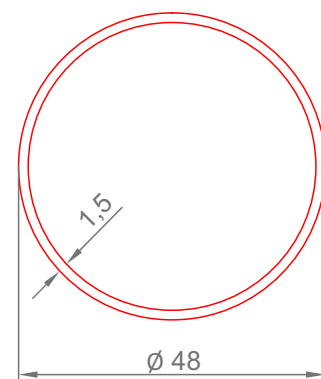
R6010/15



R3510/15



R2828/15



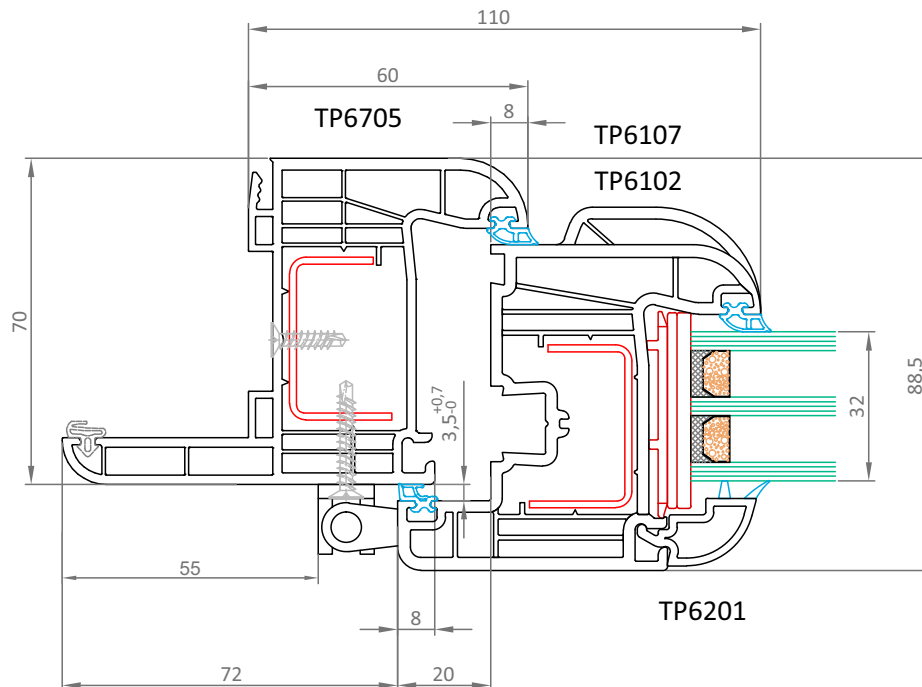
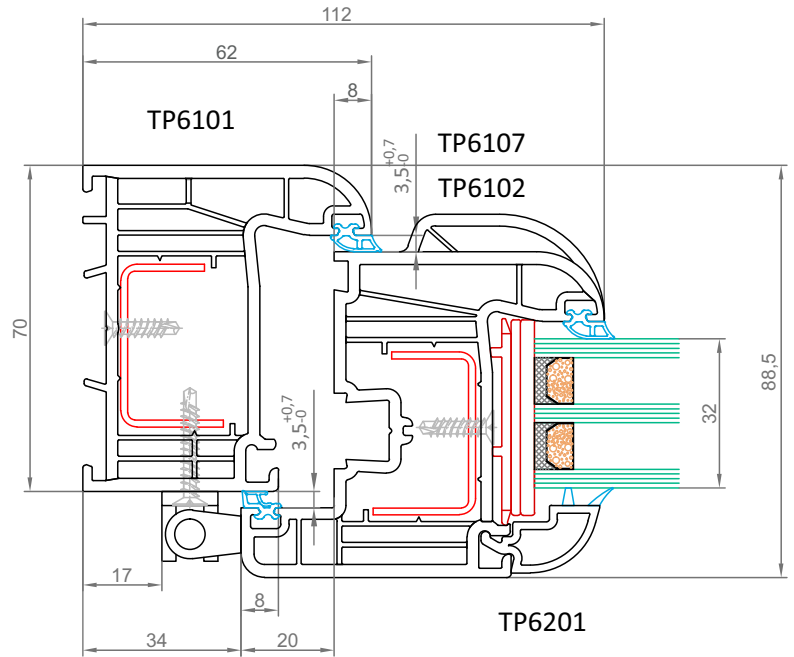
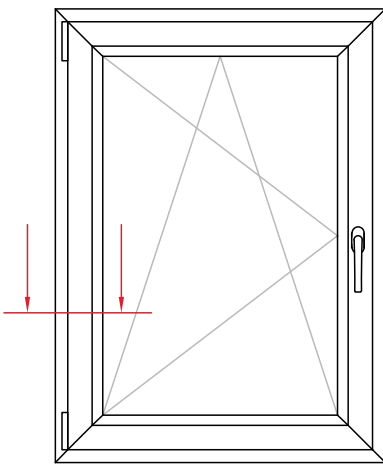
R508/15



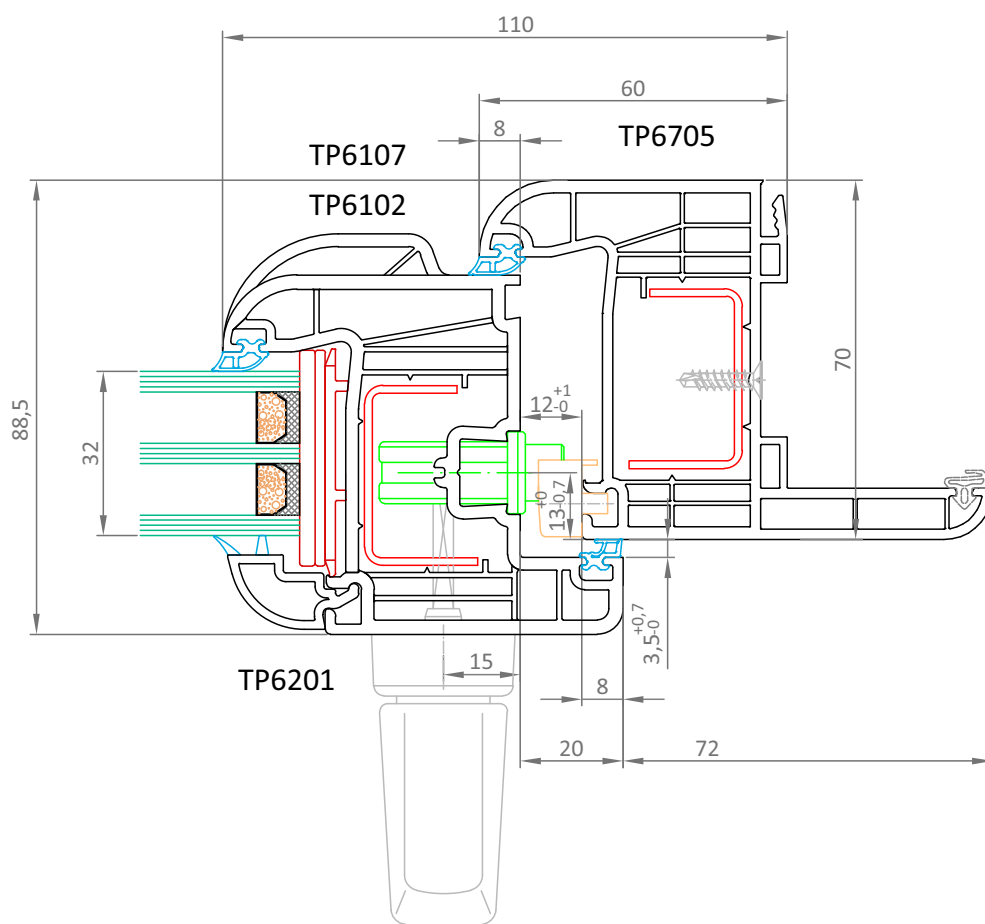
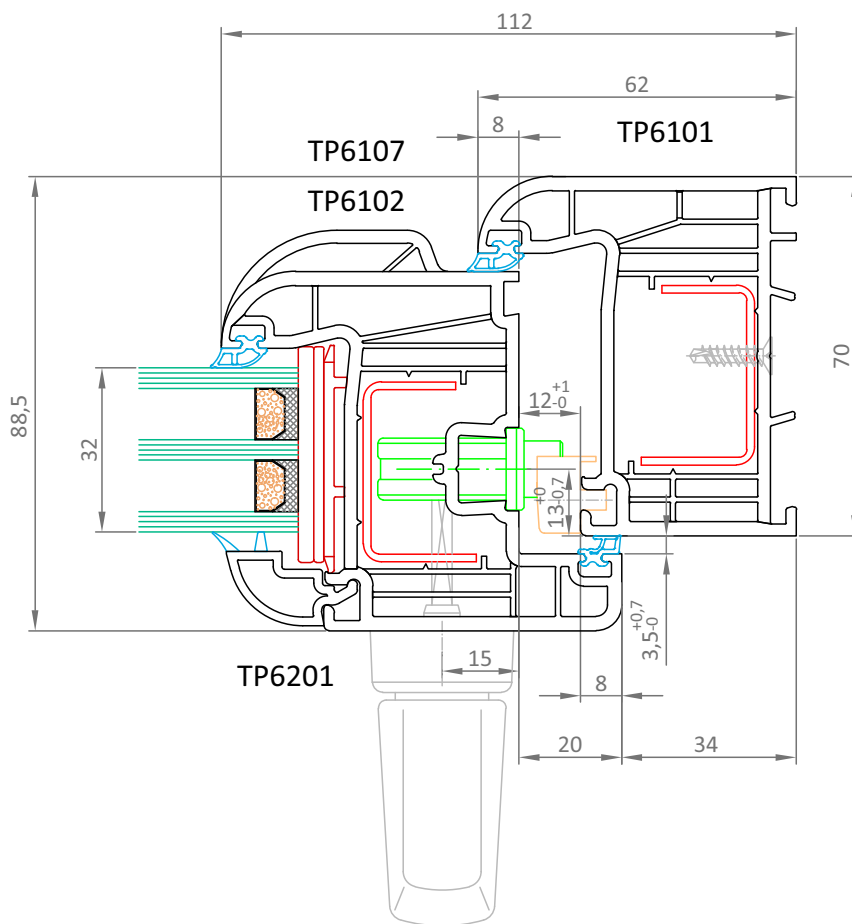
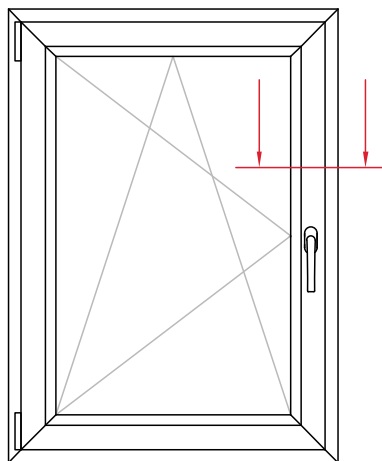
➤ Secțiuni ferestre și uși 6 camere izolatoare

A. SECȚIUNI FERESTRE

» Secțiune pe latură cu balamale

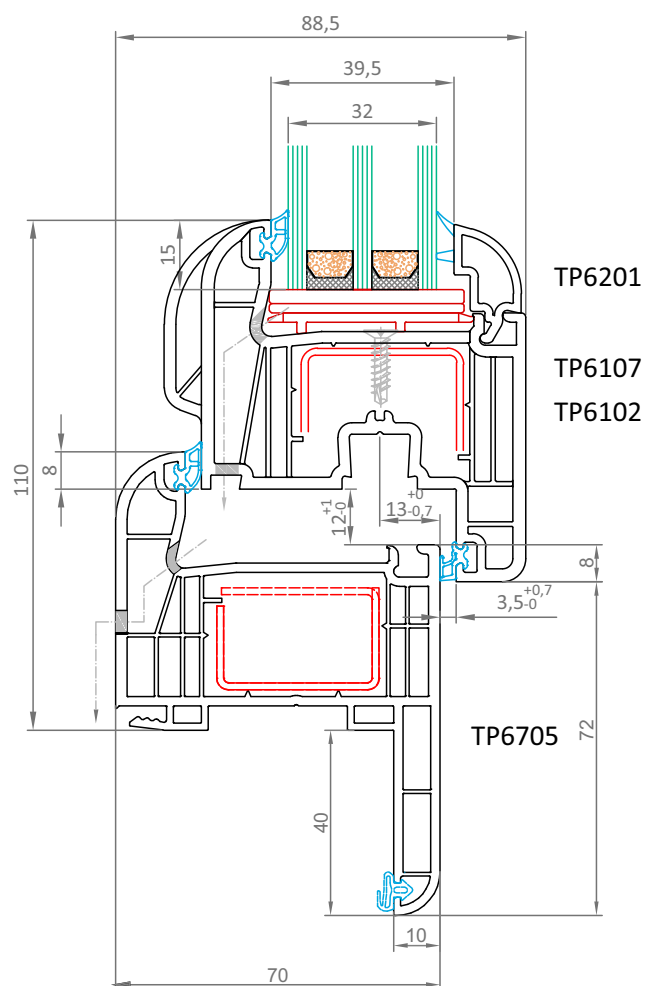
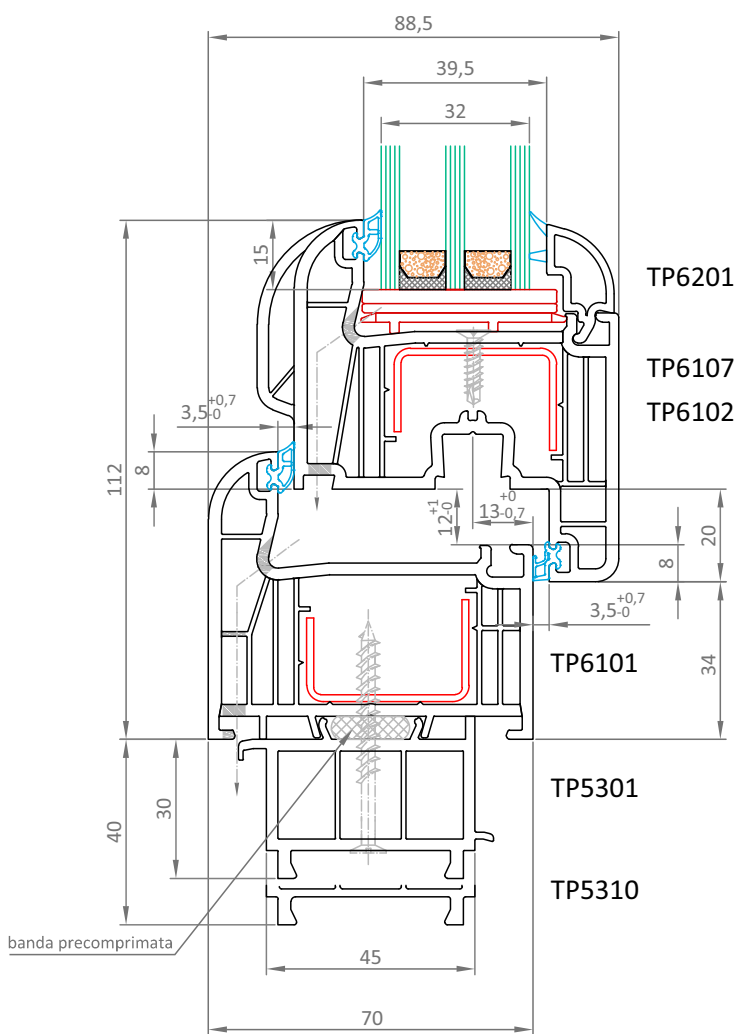
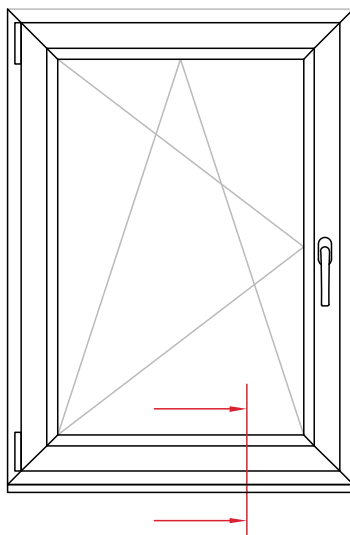


» Secțiune pe latură cu mecanism

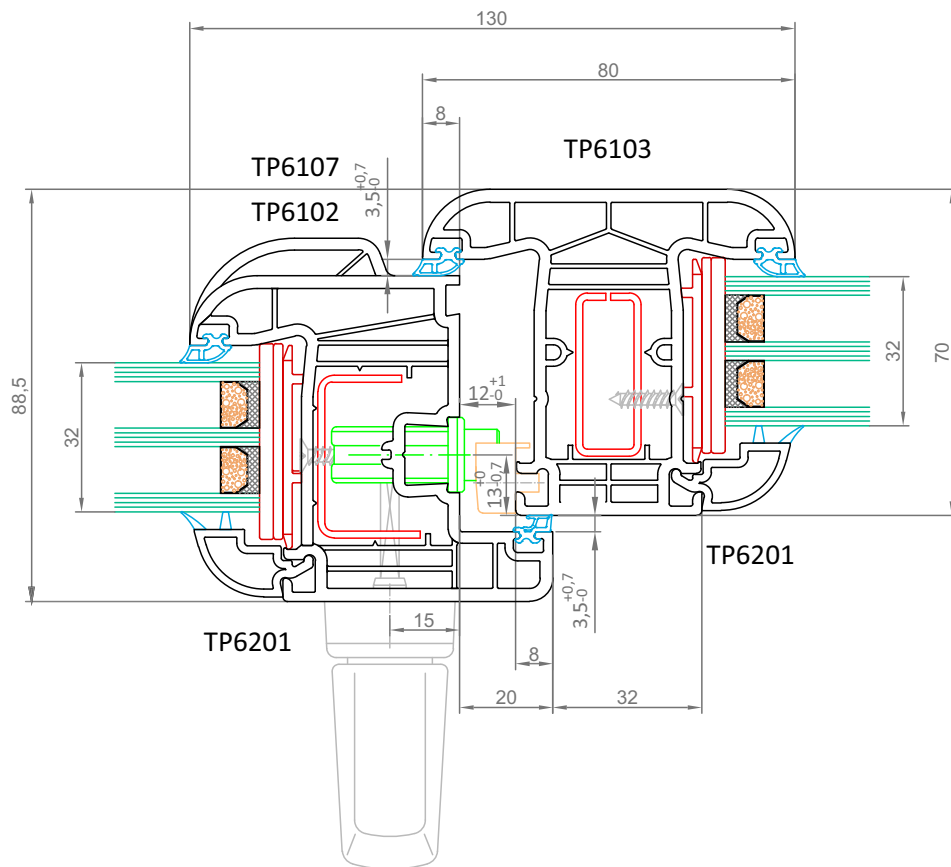
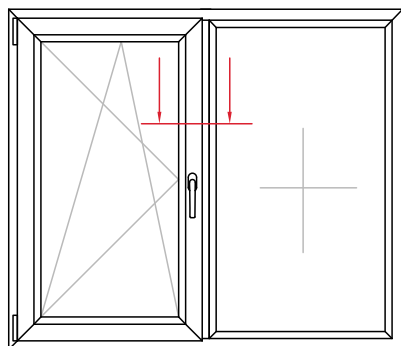




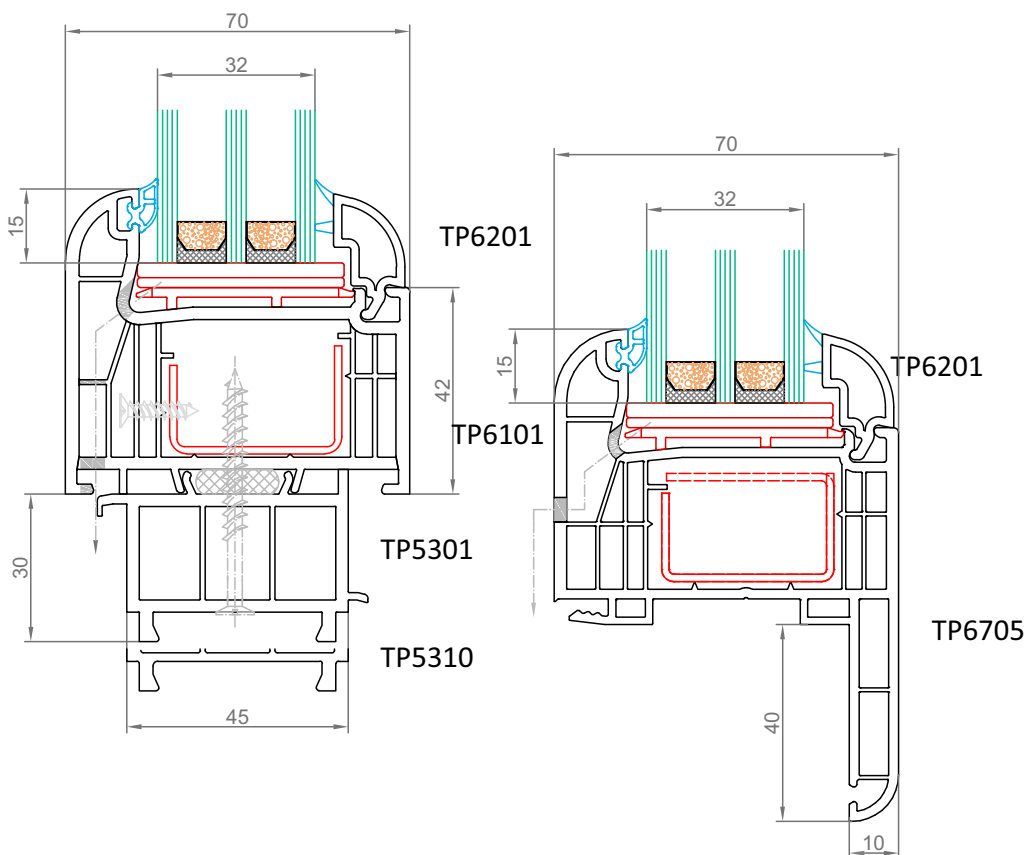
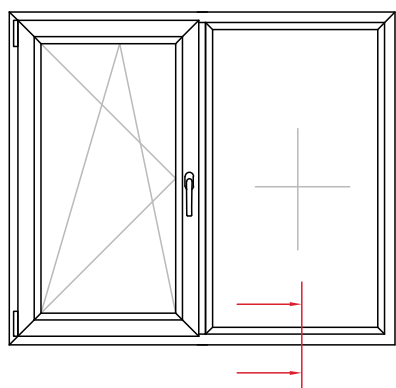
» Secțiune pe latură inferioară



» Secțiune canat fix cu canat mobil

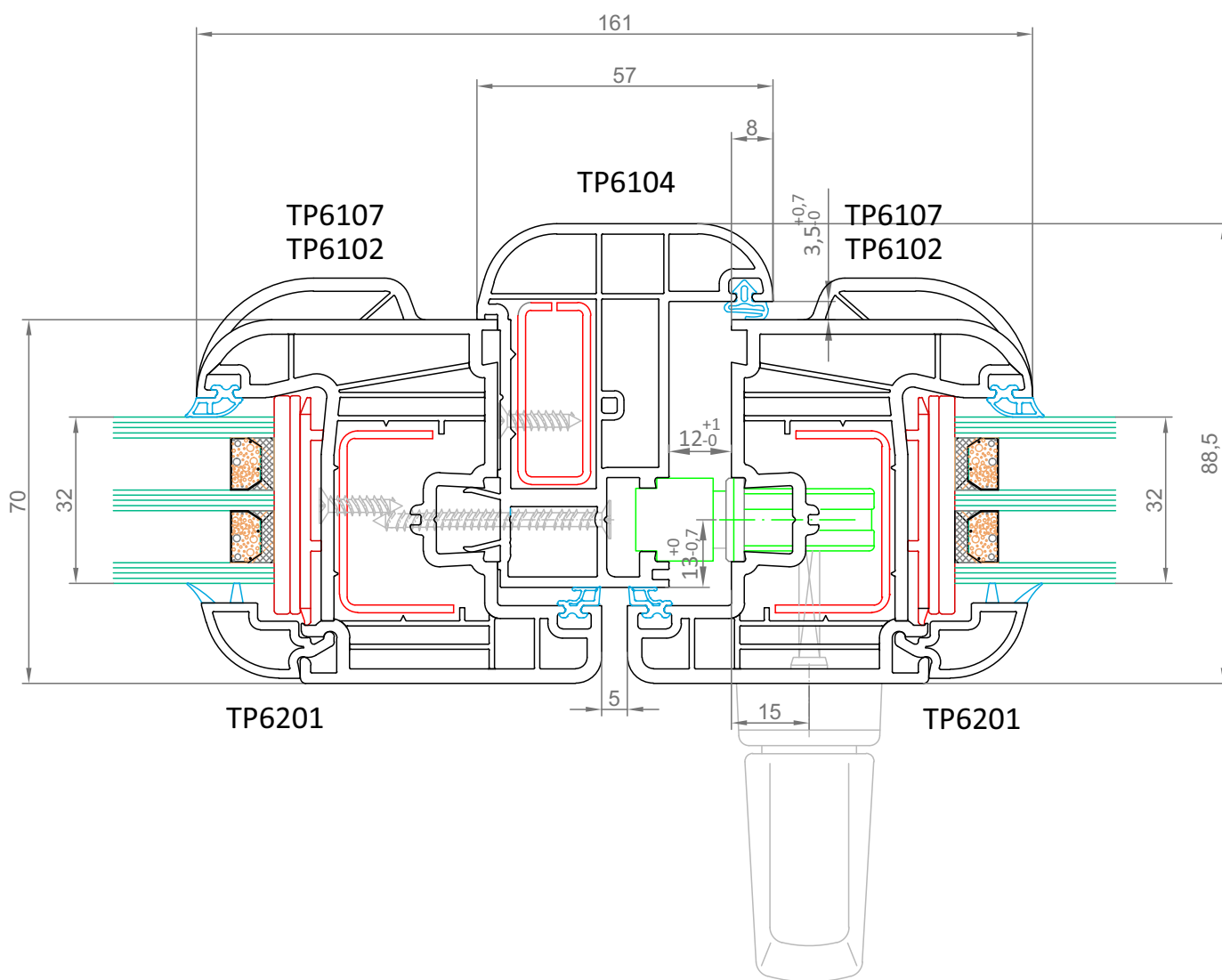
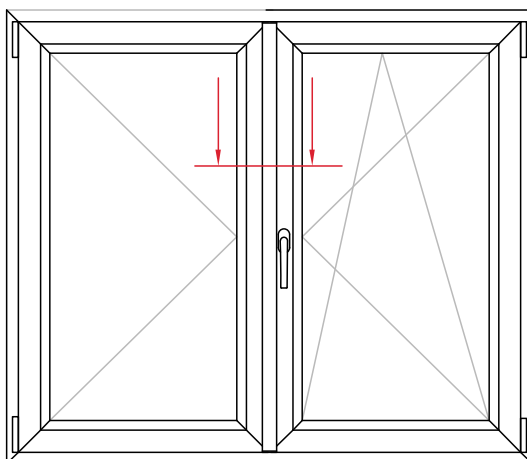


» Secțiune pe latură inferioară canat fix





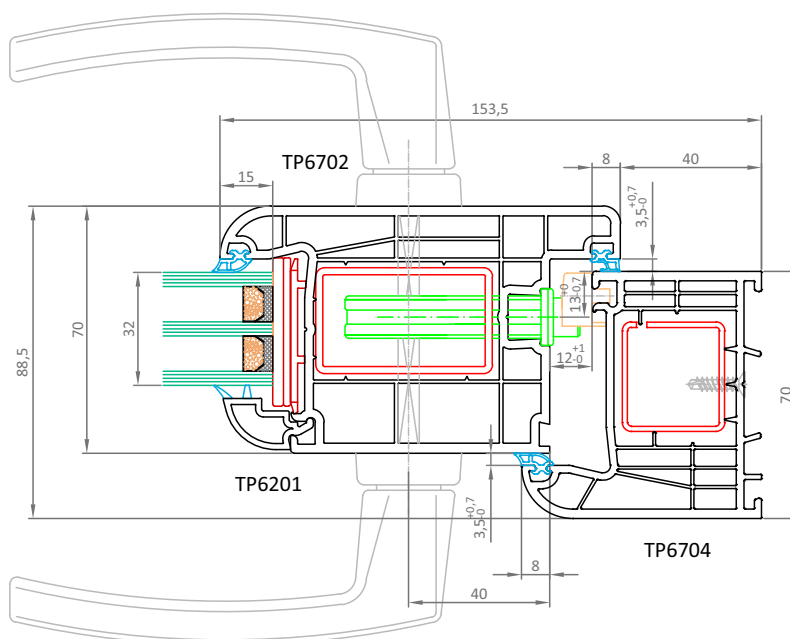
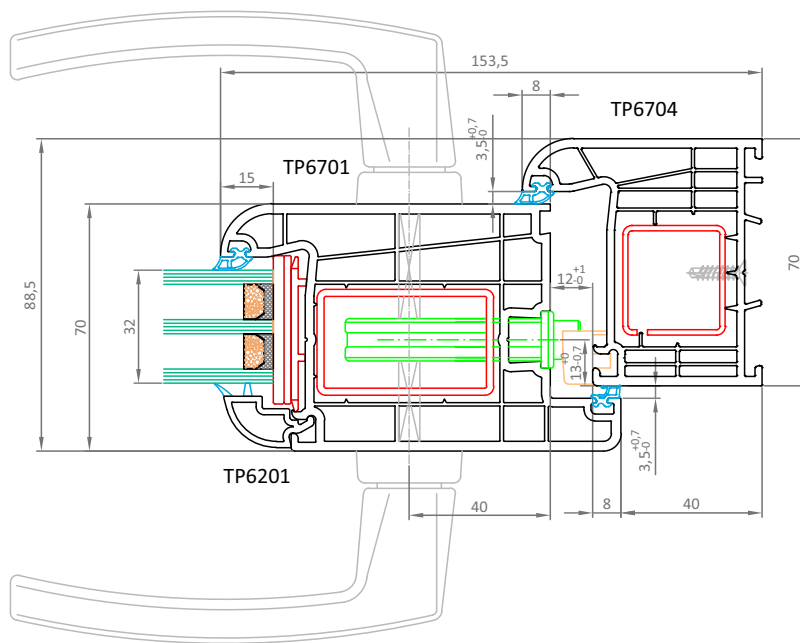
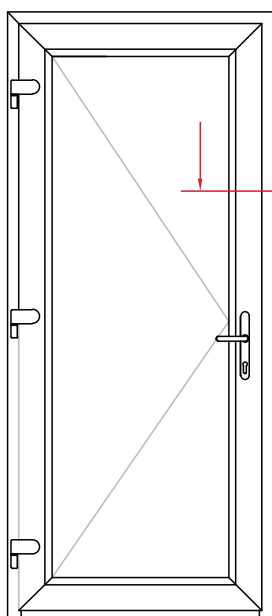
» Secțiune mediană cu bordură



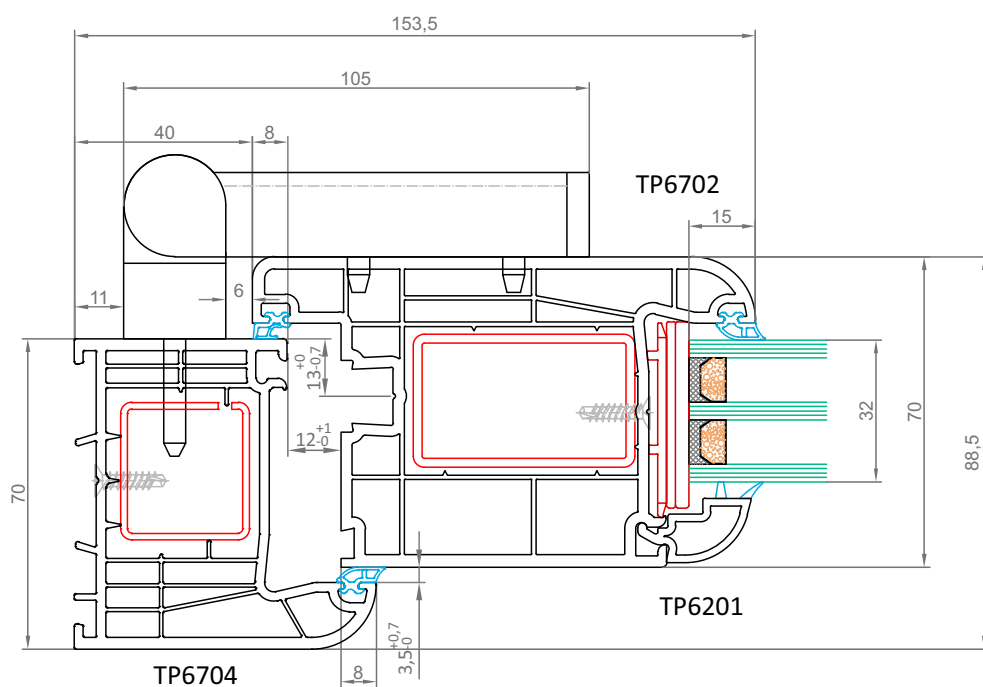
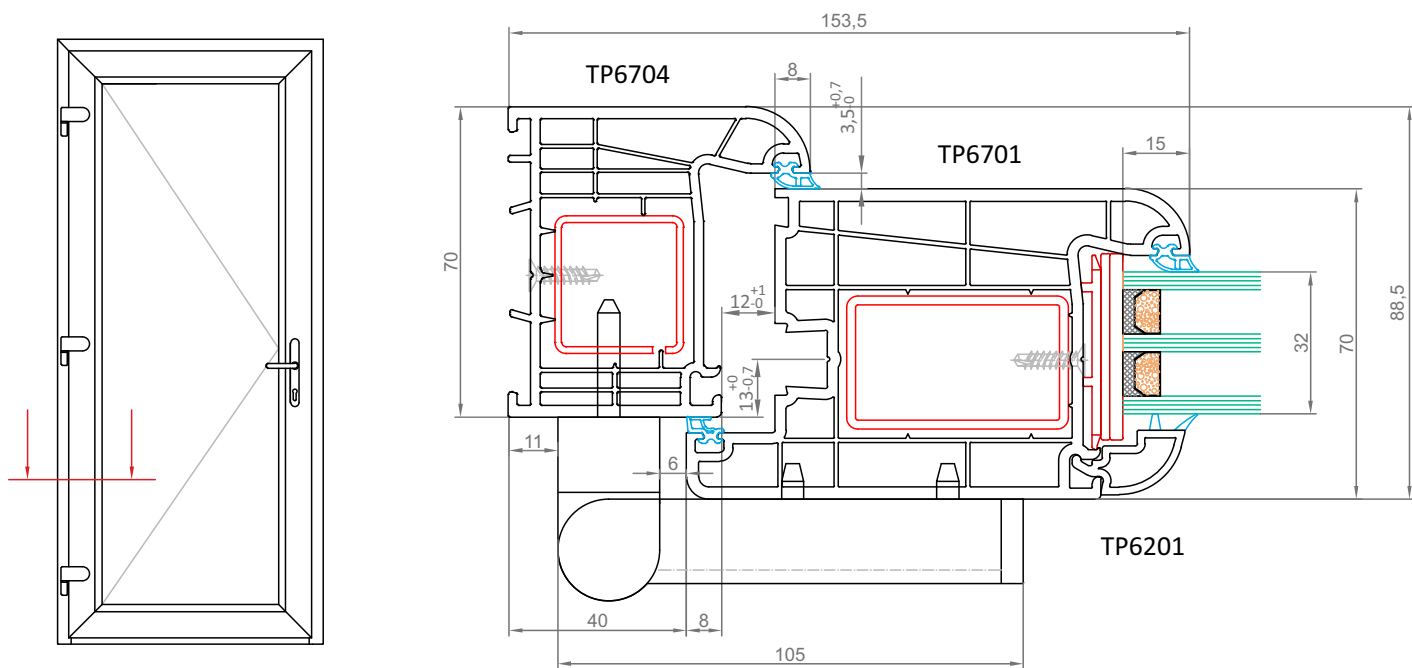


B. SECȚIUNI UȘI

» Secțiune ușă pe latură cu mecanism

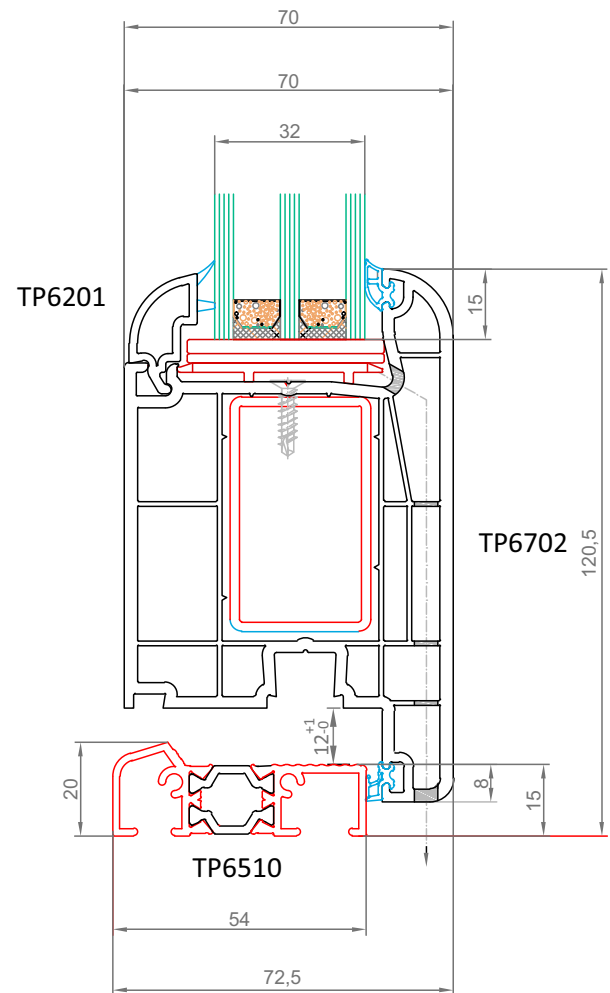
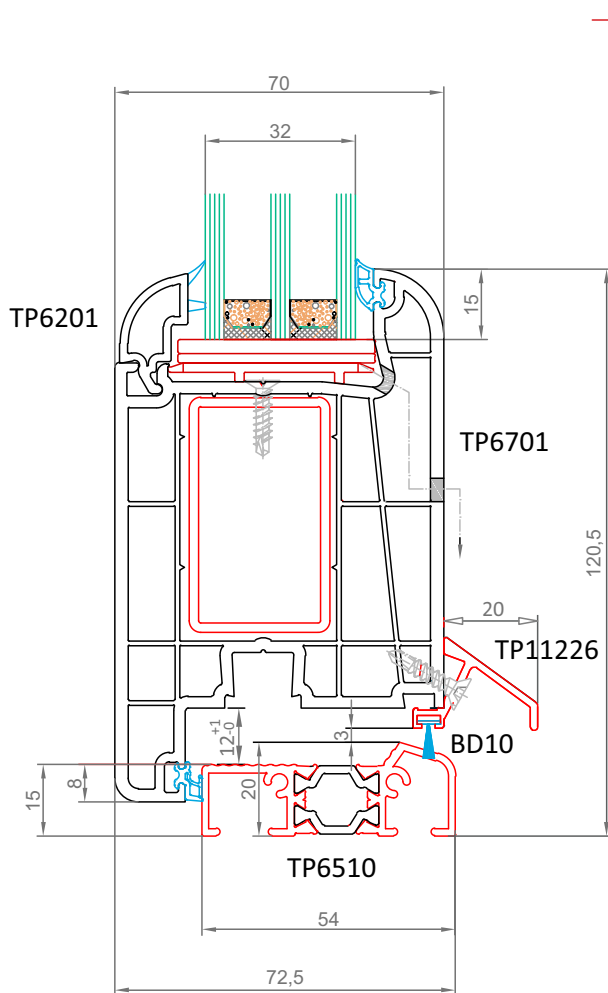
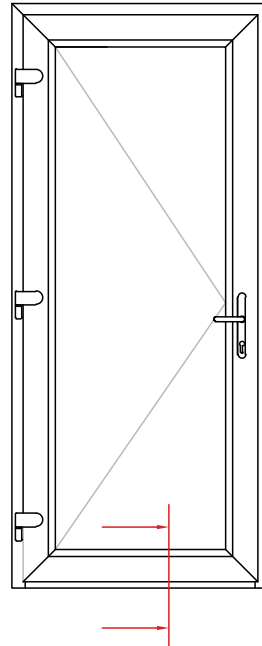


» Secțiune ușă pe latură cu balamale

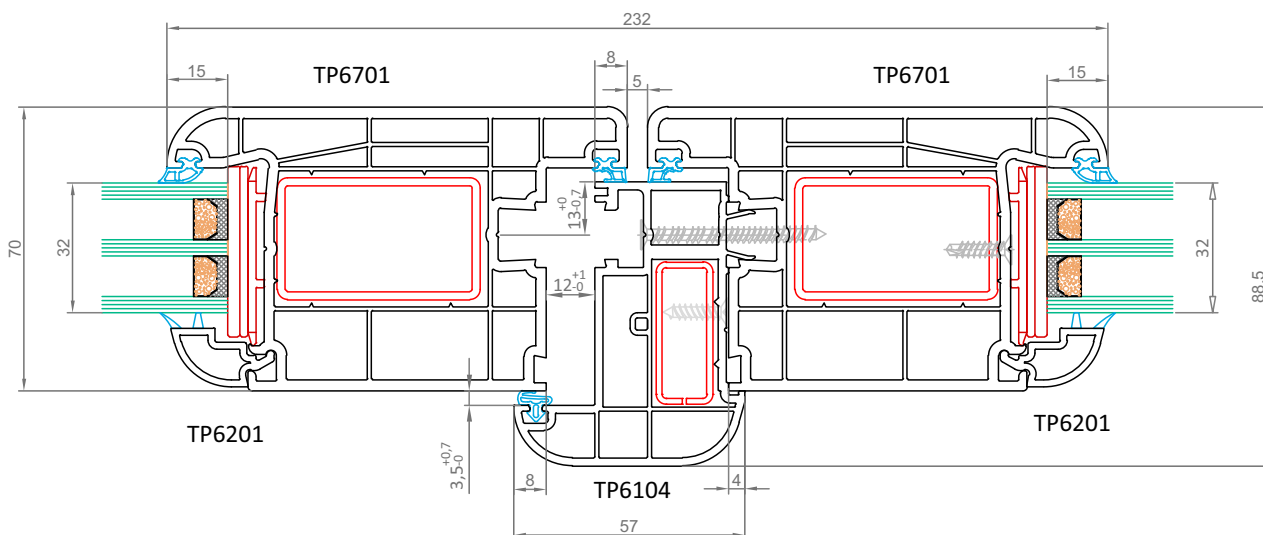
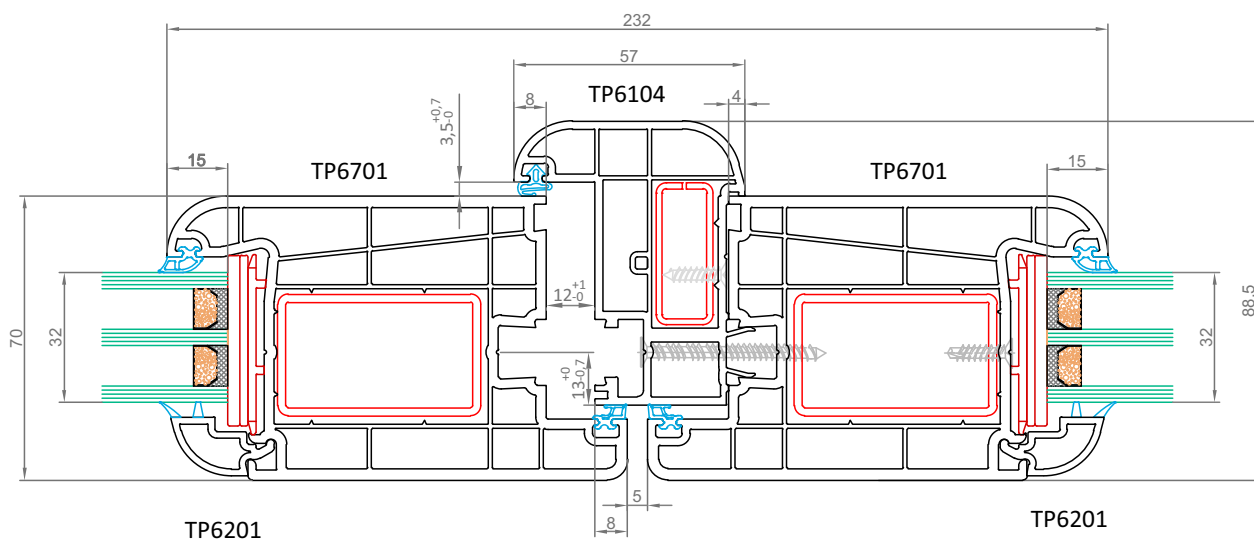
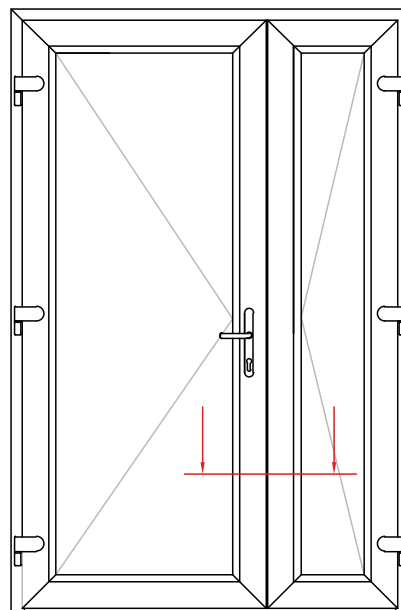




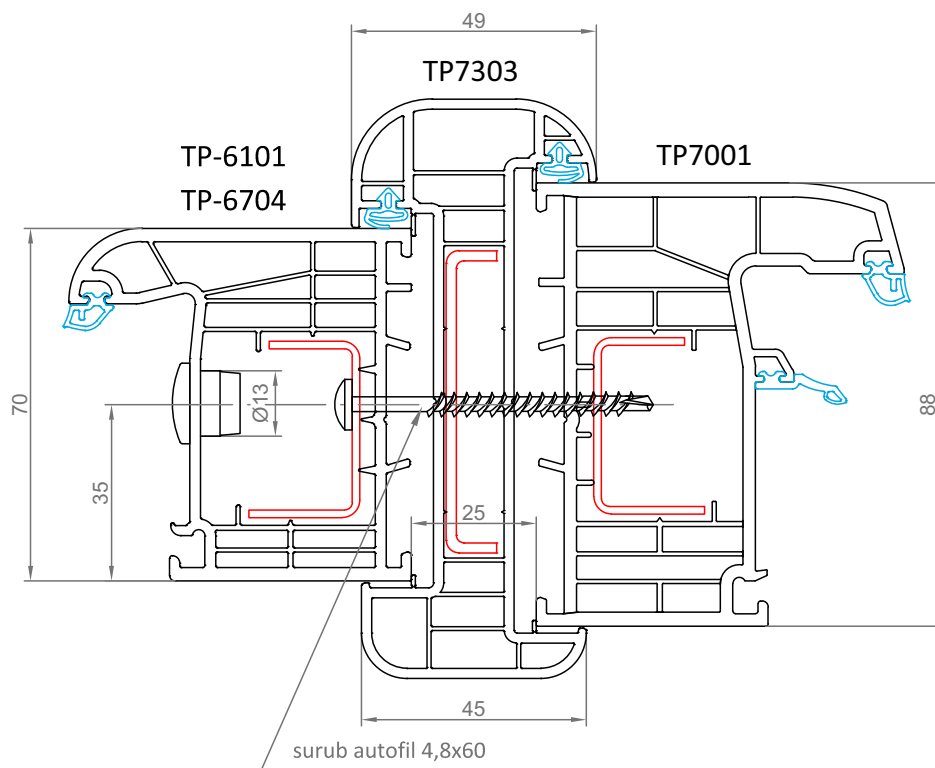
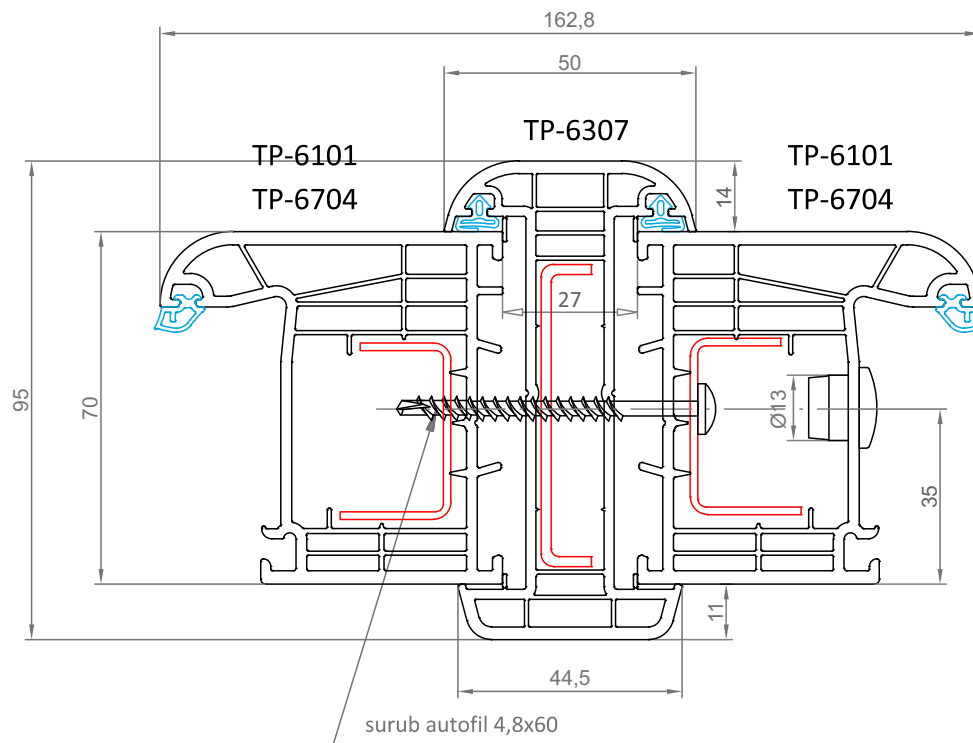
» Secțiune pe latură inferioară cu prag aluminiu și lăcrimar

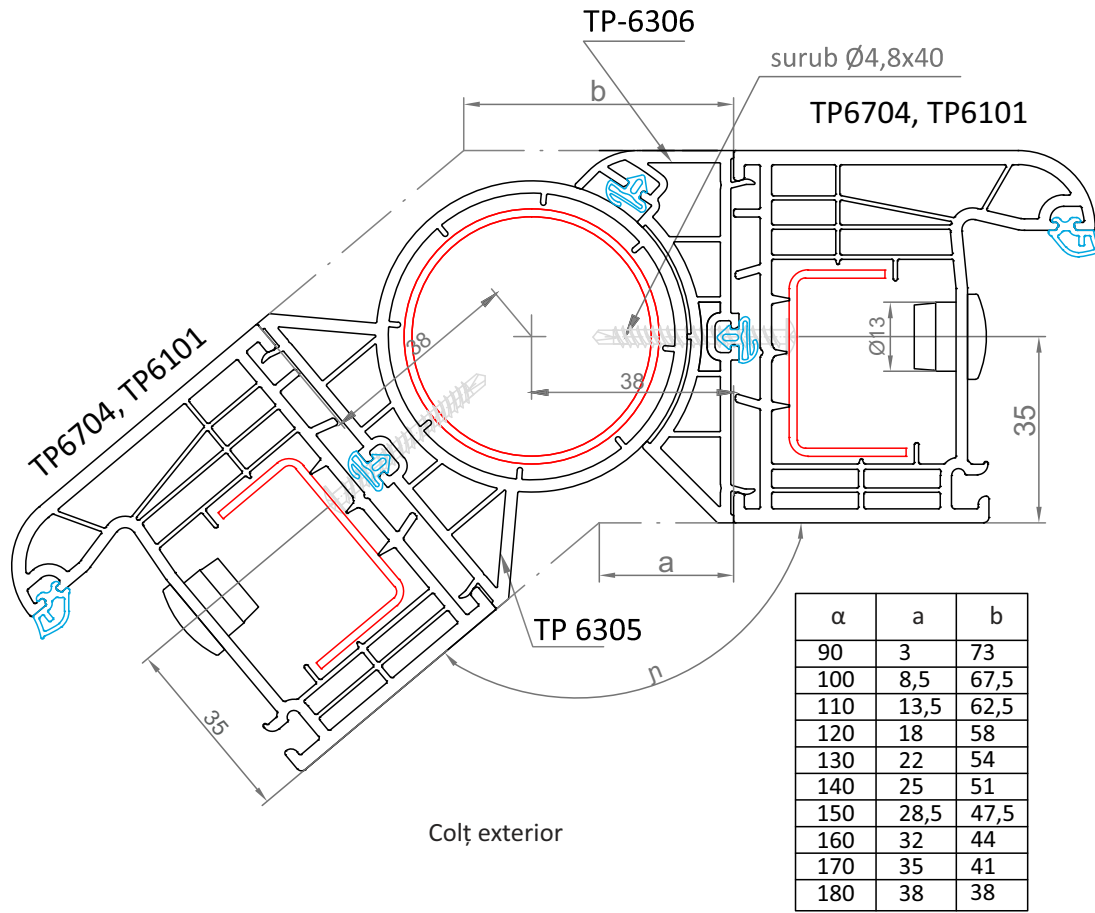


» Secțiune ușă pe latură mediană cu bordură

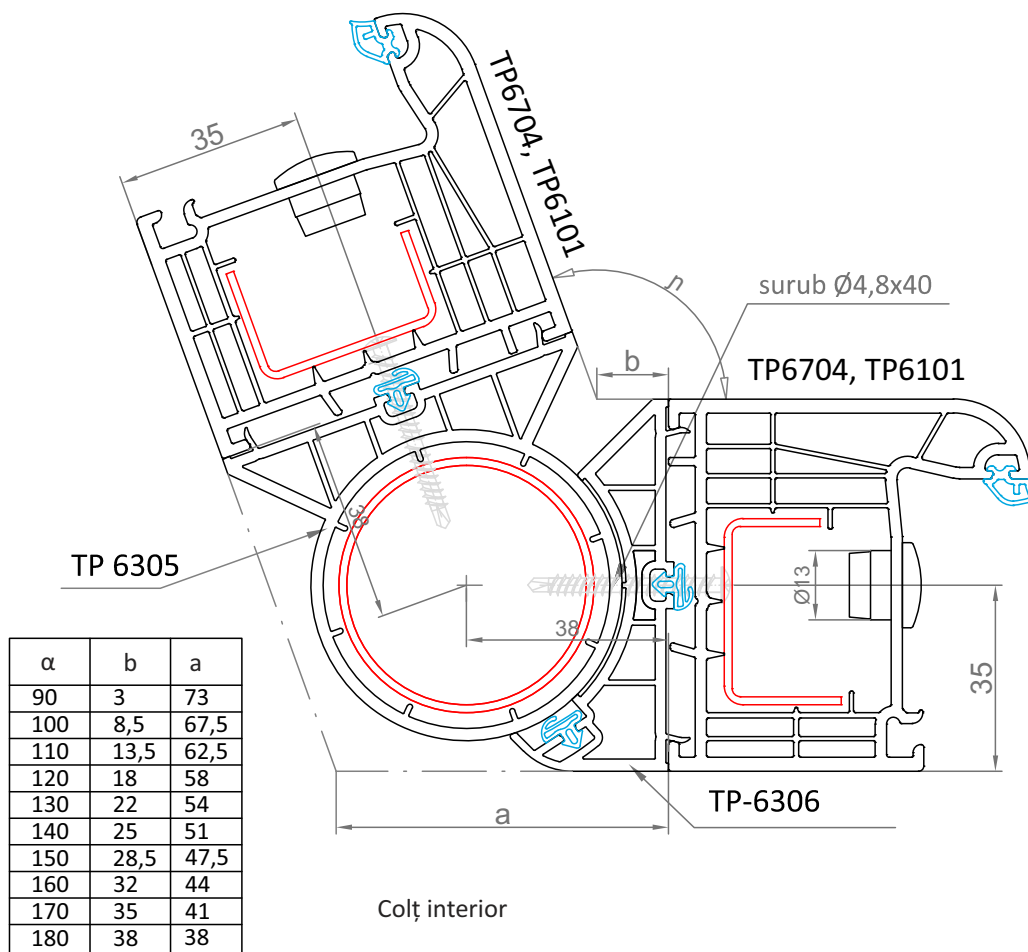


➤ Cuplaje confecții cu 6 camere

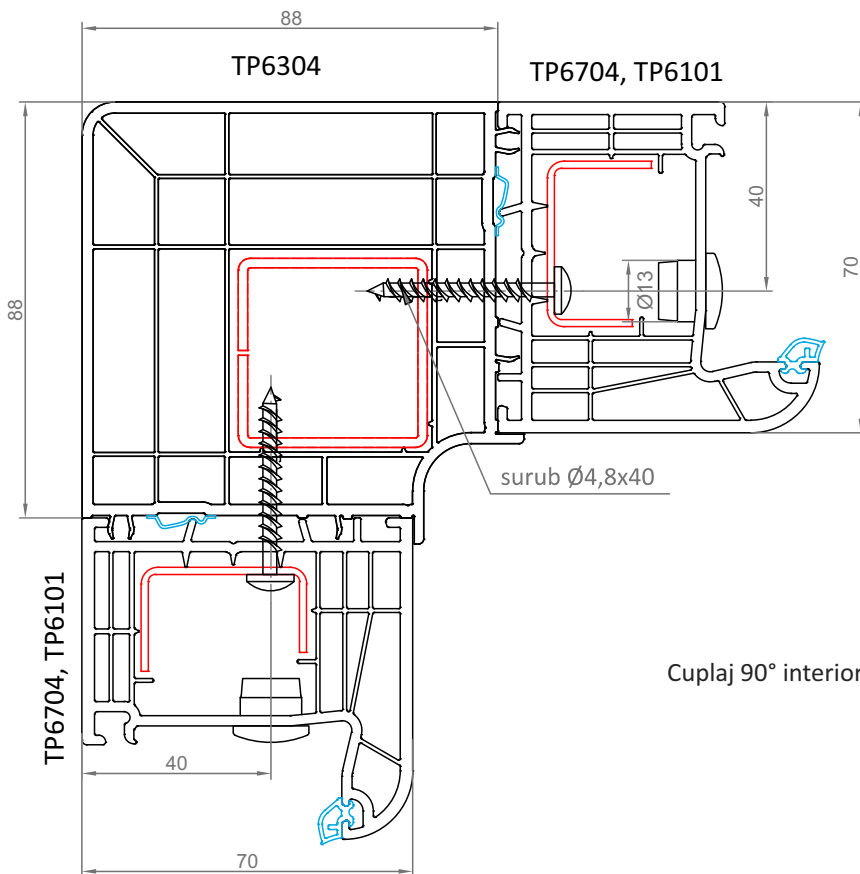
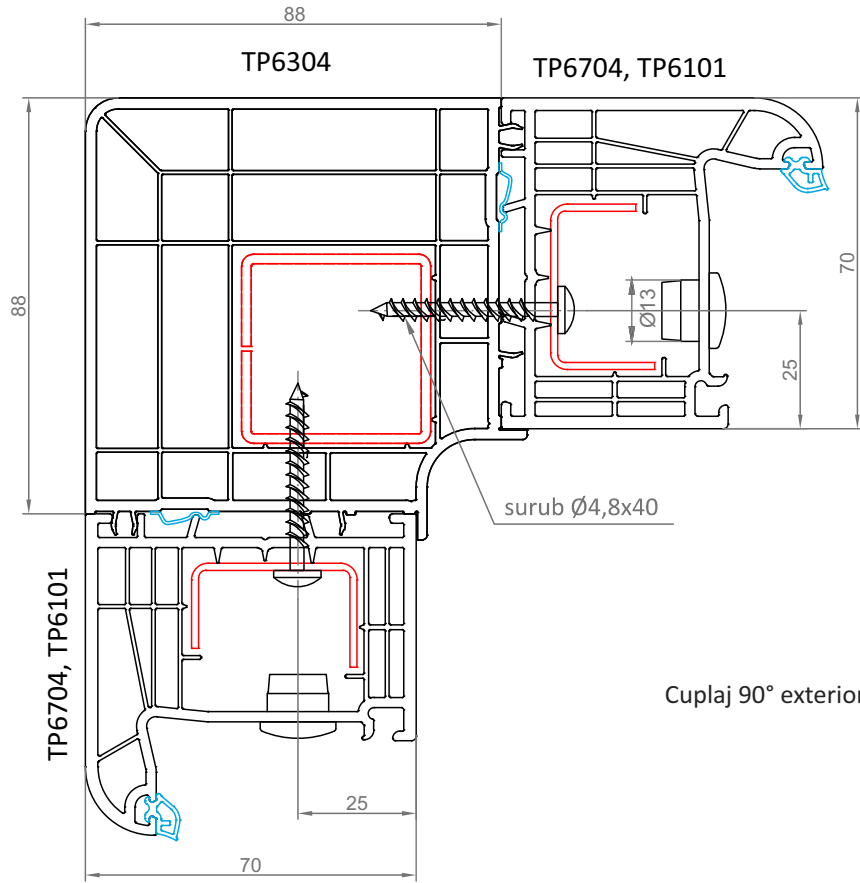


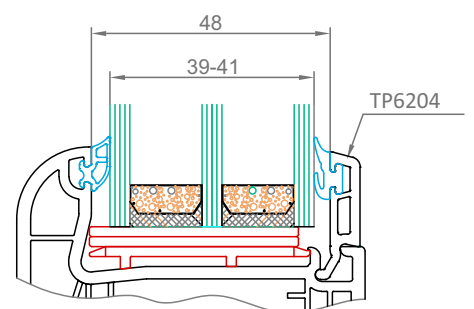
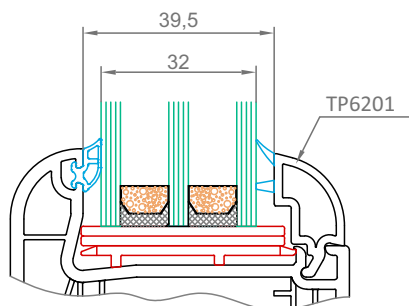
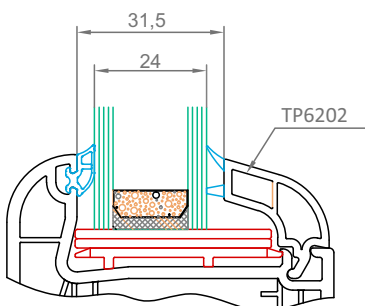
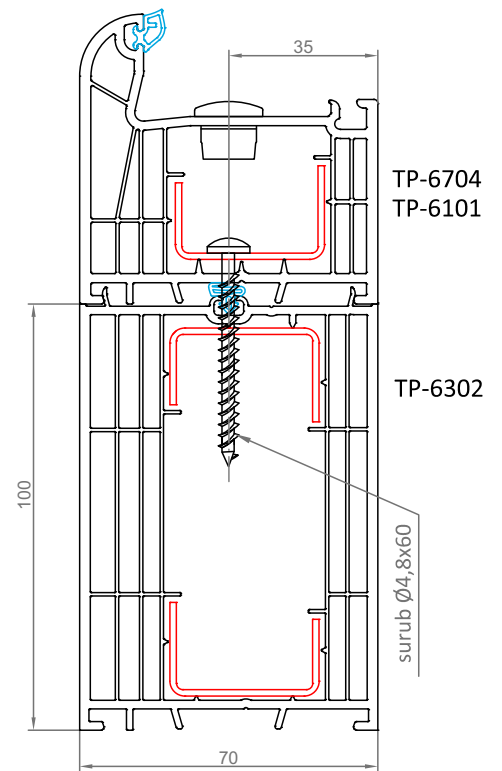
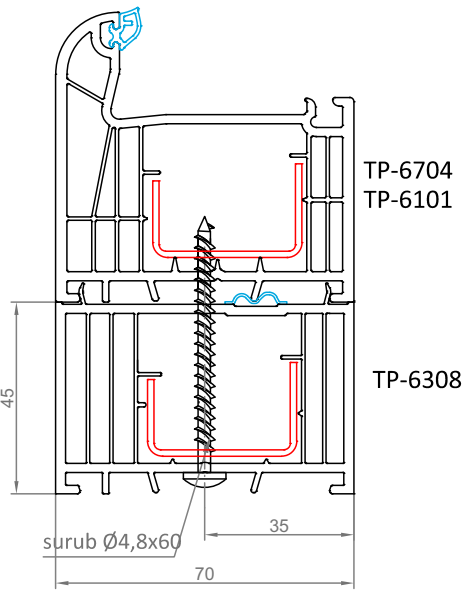
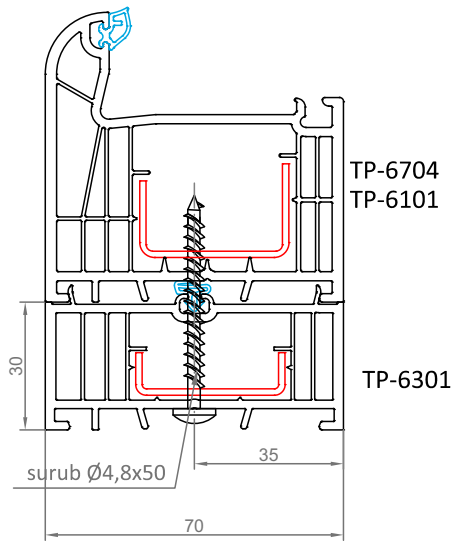
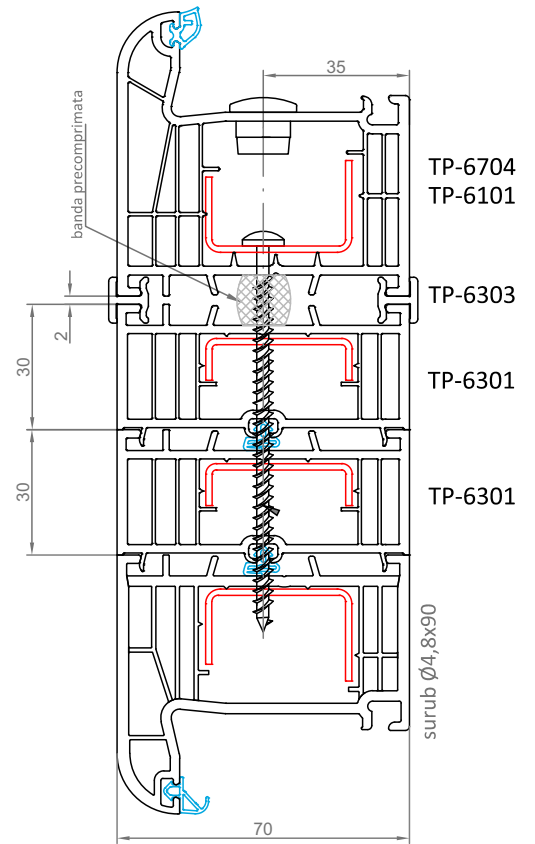
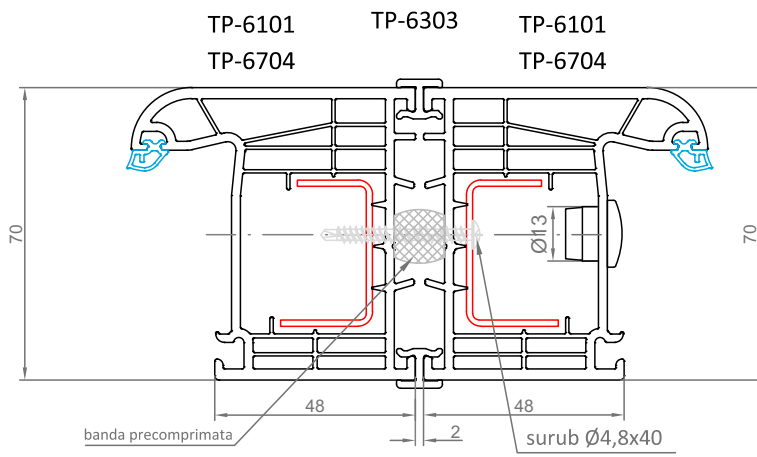


Colț exterior



Colț interior







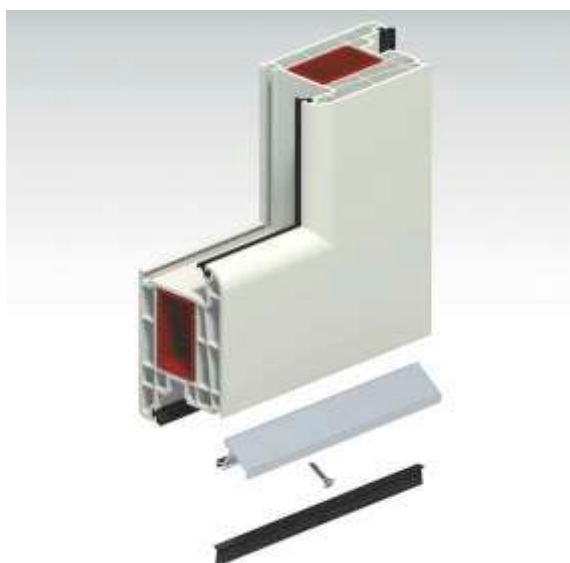
» Asamblare montant-toc TP6000



» Asamblare montant-montant TP6000



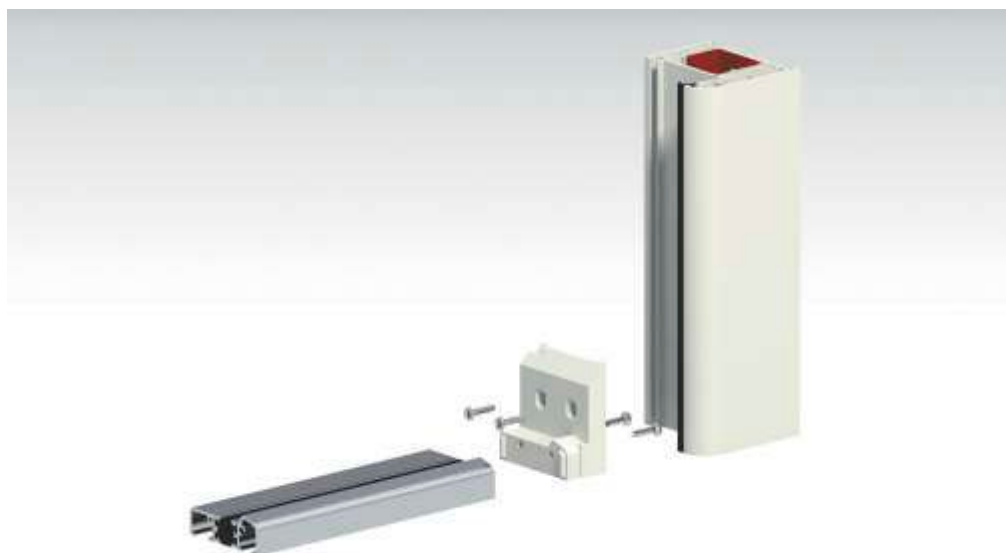
» Asamblare cercevea-lăcrimar TP6000



» Asamblare cercevea-lăcrimar toc-prag TP6000



» Asamblare toc-prag Al TP6000





SISTEM DE PROFILE PVC

cu **7** camere izolatoare

A. TP7000

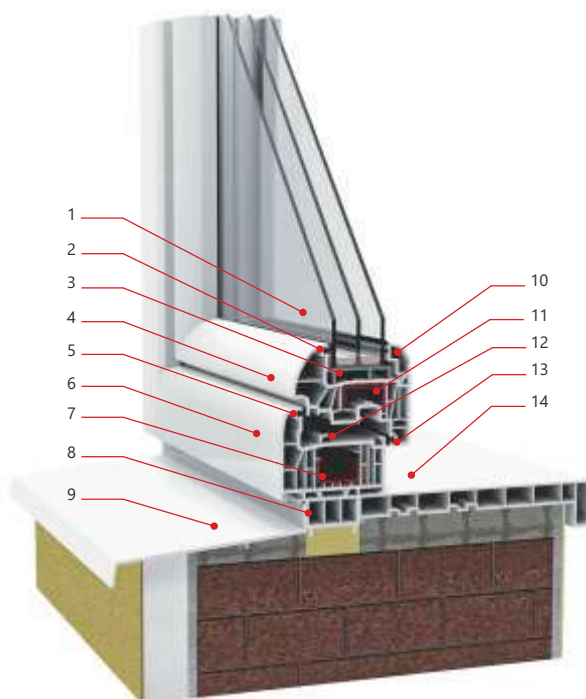
Secțiune profile pentru fereastră

Caracteristici:

- profile PVC cu 7 camere izolatoare
- lățimea profilelor: 88mm
- armături din oțel zincat
- 3 garnituri de etanșare
- grosime vitrare: 24 mm, 32mm, 44mm

Avantaje:

- design modern - fețe rotunjite
- etanșeitate ridicată la umezeală și praf
- protecție fonică și termică bună
- coeficient de izolație termică: $U_f = 1,0 \text{ W/m}^2\text{K}$
- coeficient de izolație fonică: $R_w = 35(-3,-7)\text{dB}$



- 1 - geam termiozolant
- 2 - garnitură pentru sticlă
- 3 - grup de cale
- 4 - profil cercevea
- 5 - garnitură
- 6 - profil toc
- 7 - armătură metalică
- 8 - cuplaj perete
- 9 - pervaz
- 10 - baghetă pentru sticlă
- 11 - armătură metalică
- 12 - garnitură mediană
- 13 - garnitură
- 14 - glaf

B. TP7000

Secțiune profile pentru ușă

Gama de culori standard



Alb

Stejar

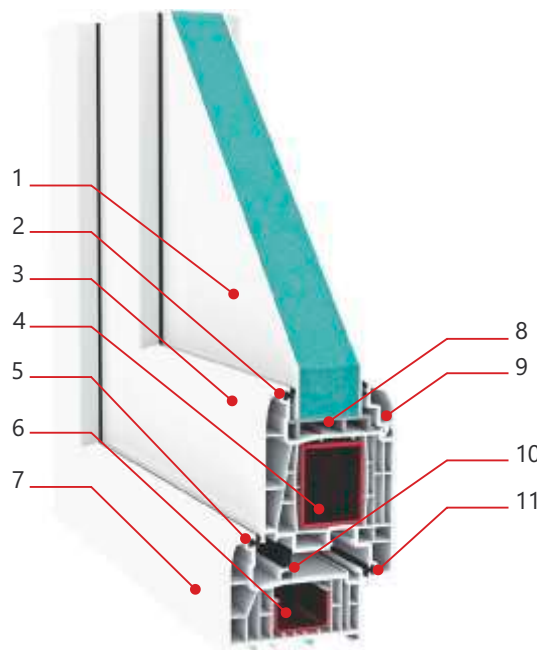
Nuc



Mahon

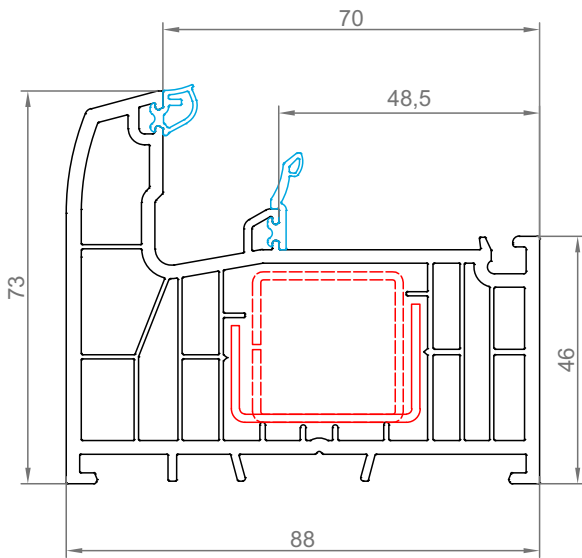
Wenge

Antracit

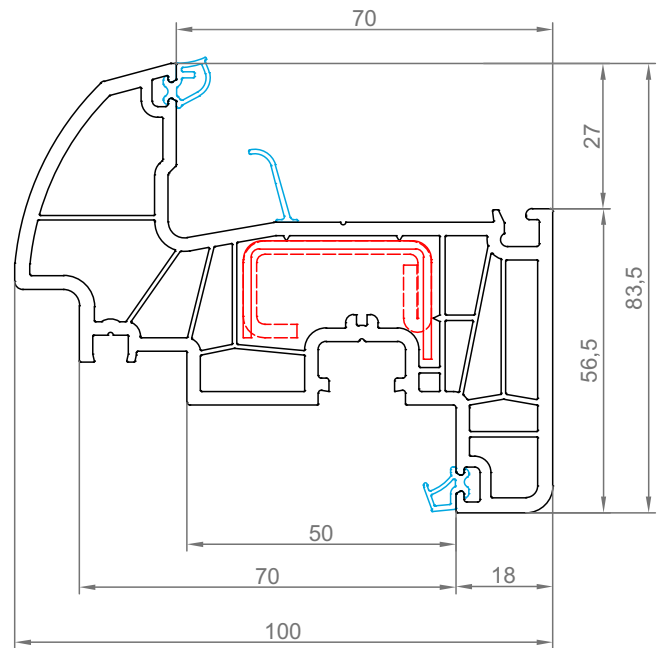


- 1 - panel
- 2 - garnitură
- 3 - profil cercevea
- 4 - armătură metalică
- 5 - garnitură
- 6 - armătură metalică
- 7 - profil toc
- 8 - grup de cale
- 9 - baghetă
- 10 - garnitură mediană
- 11 - garnitură

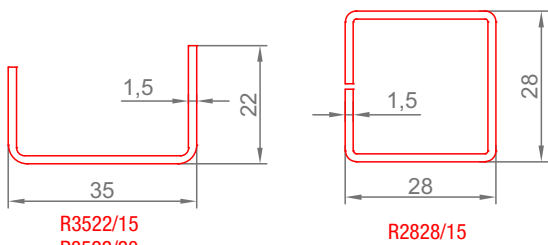
➤ Profile PVC cu 7 camere izolatoare pentru ferestre și uși



» Toc TP7001

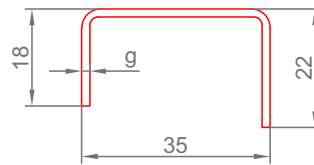


» Cercevea TP7002

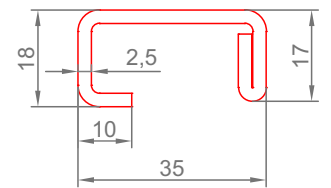


R3522/15
R3522/20

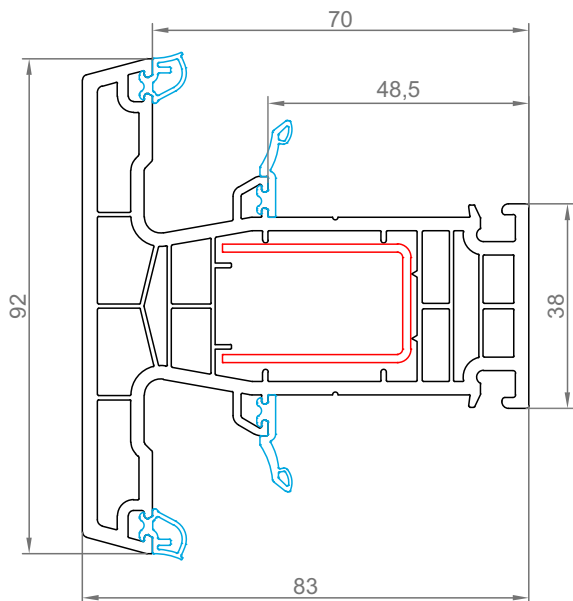
R2828/15



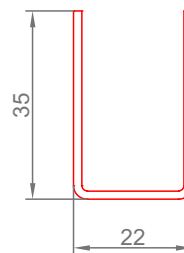
R3522/15
R3522/20



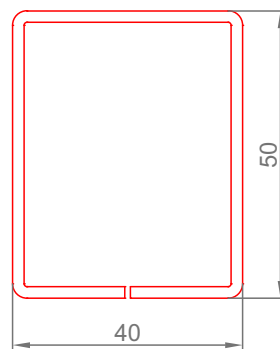
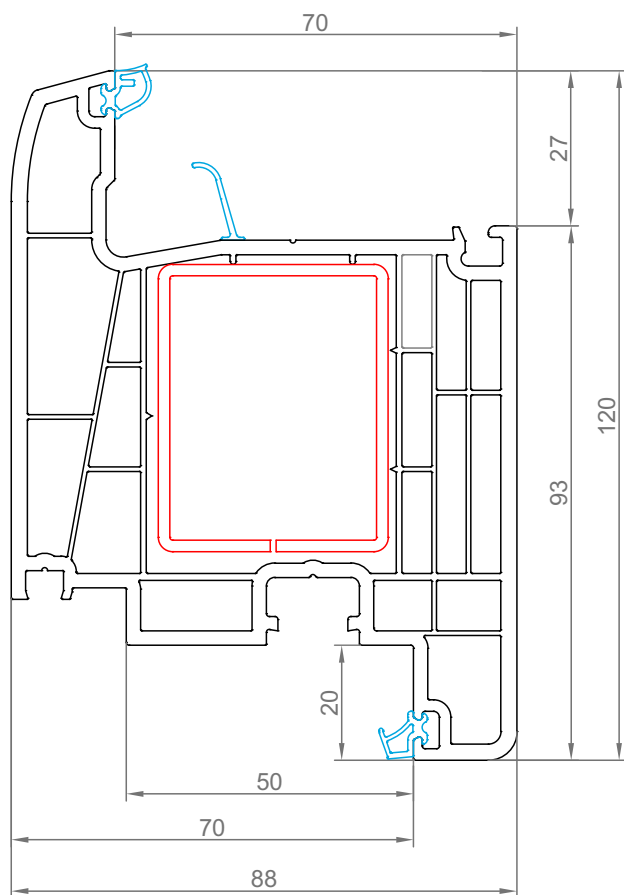
R351810/20



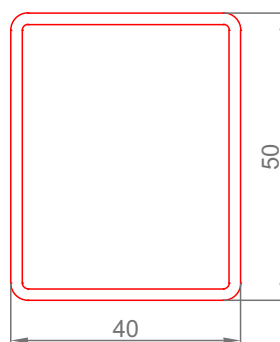
» Montant TP7003



RU73522/13
RU73522/15

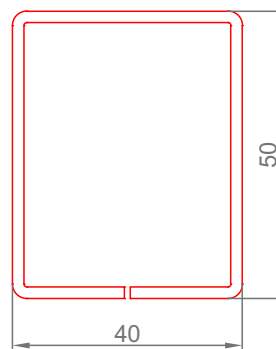
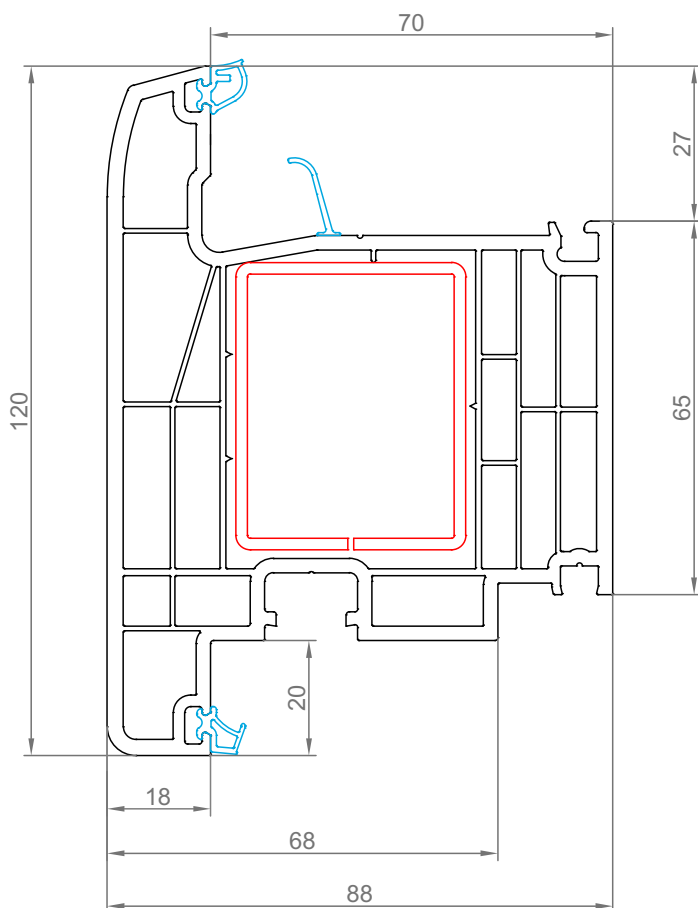


R5040/20

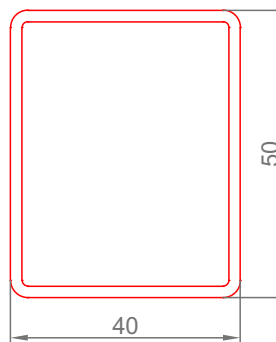


RT5040/20

» Cercevea ușă DI TP7701

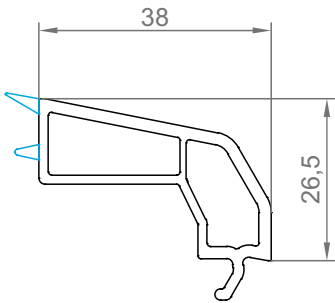


R5040/20

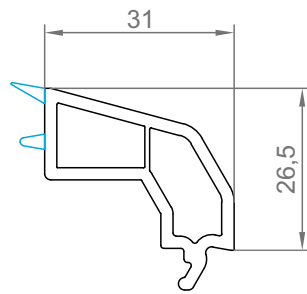


RT5040/20

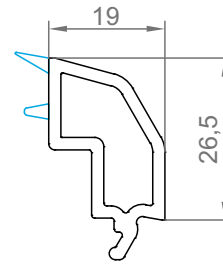
» Cercevea ușă DE TP7702



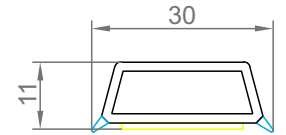
» Baghetă 24mm TP7201



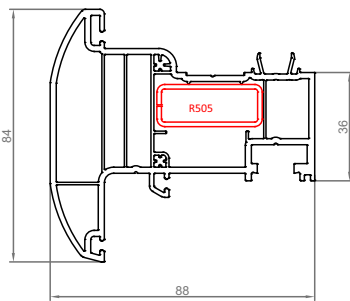
» Baghetă 32mm TP7205



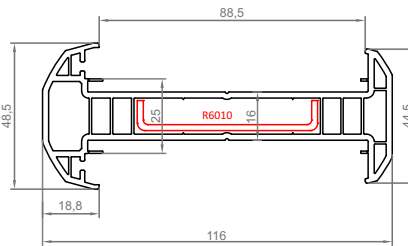
» Baghetă 44mm TP5205



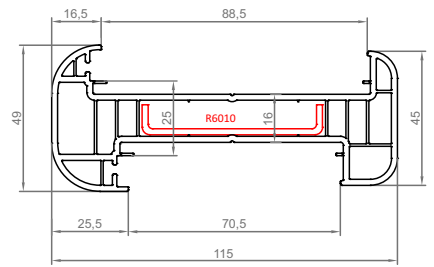
» Baghetă ornament P TP4202



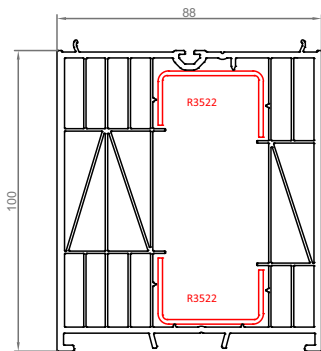
» Bordură TP7004



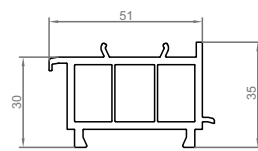
» Profil dilatare TP7307



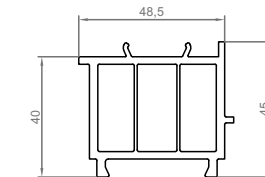
» Profil reducere 88/70 TP7303



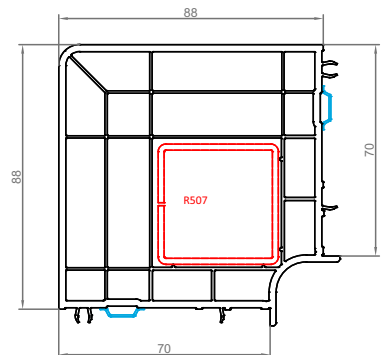
» Profil adăugare 100mm TP7302



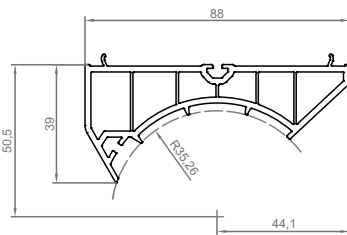
» Cuplaj perete 35mm TP5310



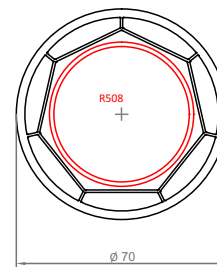
» Cuplaj perete 45mm TP5301



» Cuplaj 90° TP6304



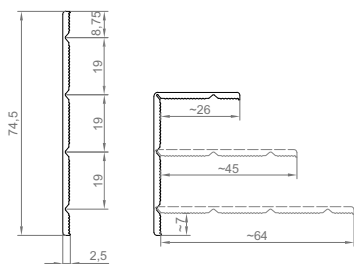
» Profil cuplare TP7306



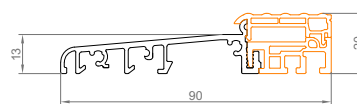
» Cuplaj tubular TP5305



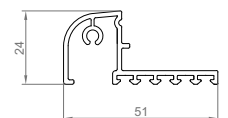
Cuplaj H TP6303



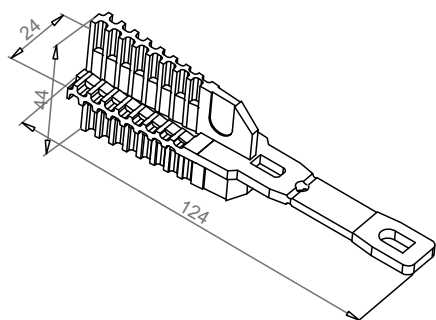
Profil mascare TP5405



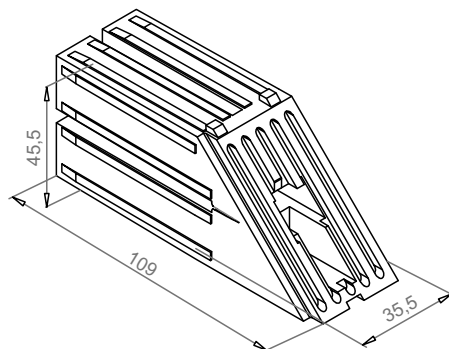
Prag AL cu B.T. TP7510



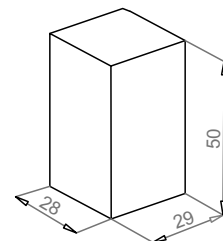
Lăcrimar AL TP7511



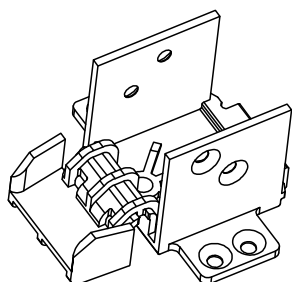
» Pană piesă rigidizare TP4619



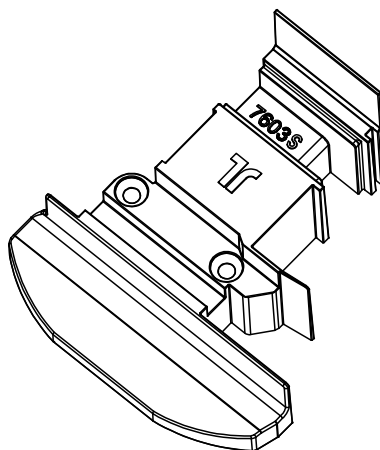
» Piesă rigidizare TP7620



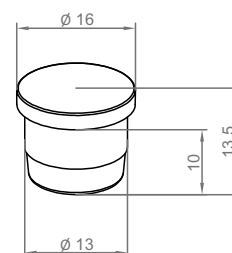
» Umplutură TP7634



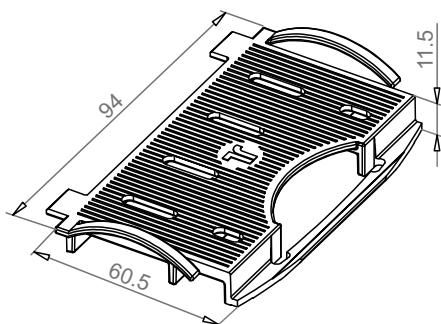
» Conector TP7605



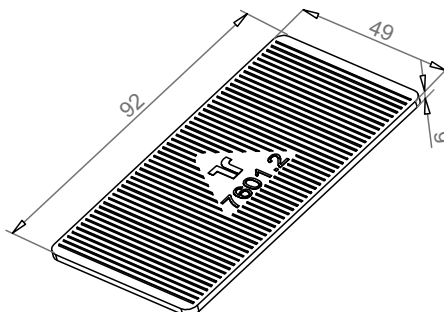
» Capac bordură TP7603 SD



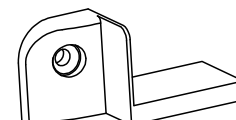
» Dop Ø 13 TP5606



» Cală cu pinten TP7602



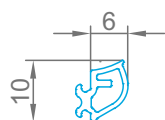
» Cală plană 1 mm
Cală plană 2 mm



» Capac lăcrimar TP7631



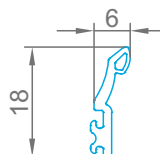
» Piesă acoperire dren albă
Piesă acoperire dren maro



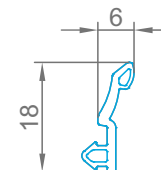
Garnitură coextrudată G71
TPE



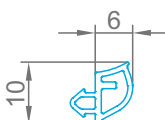
Garnitură coextrudată G72
TPE



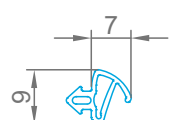
Garnitură coextrudată G73
TPE



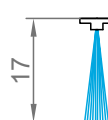
Garnitură reparație G73.1
TPE



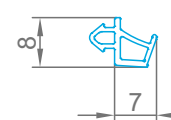
Garnitură reparație G71.1 TPE



Garnitură G2 EPDM

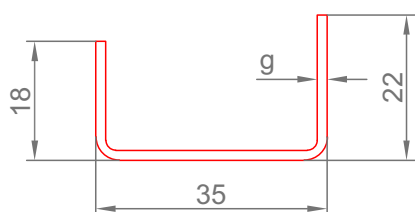


Perie BD17

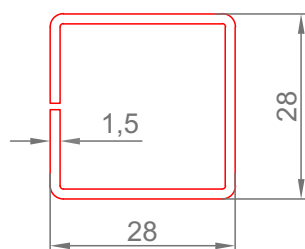


Garnitură reparație G72.1 TPE

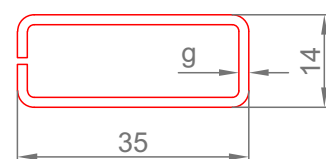
Tipuri de armături metalice



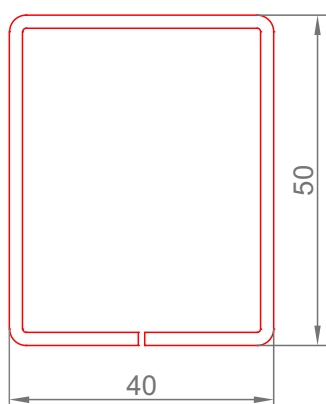
R3522/15
R3522/20



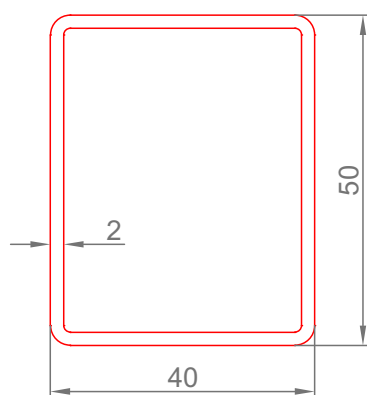
R2828



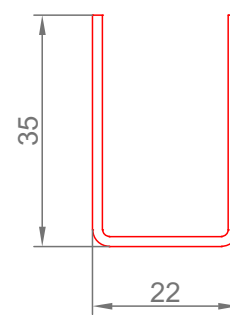
R505/12
R505/15



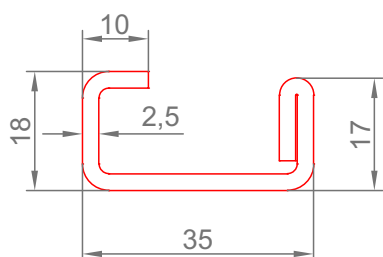
R5040



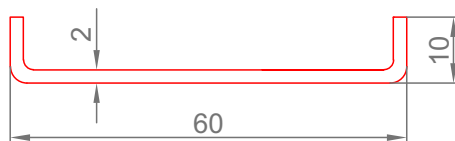
RT5040/20



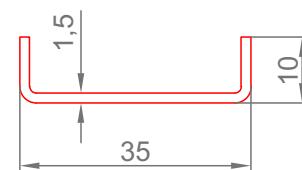
RU73522/13
RU73522/15



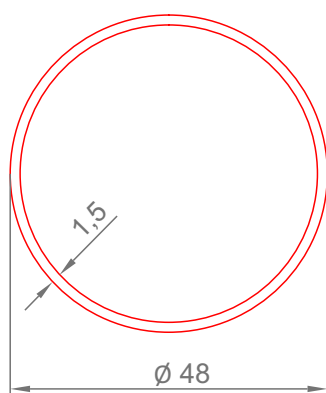
R351810/25



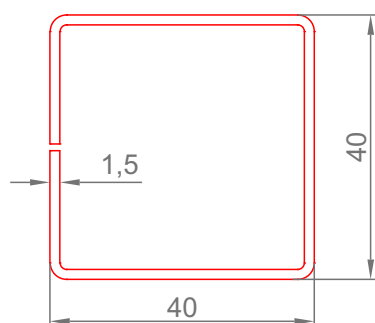
R6010/15



R3510/15



R508/15

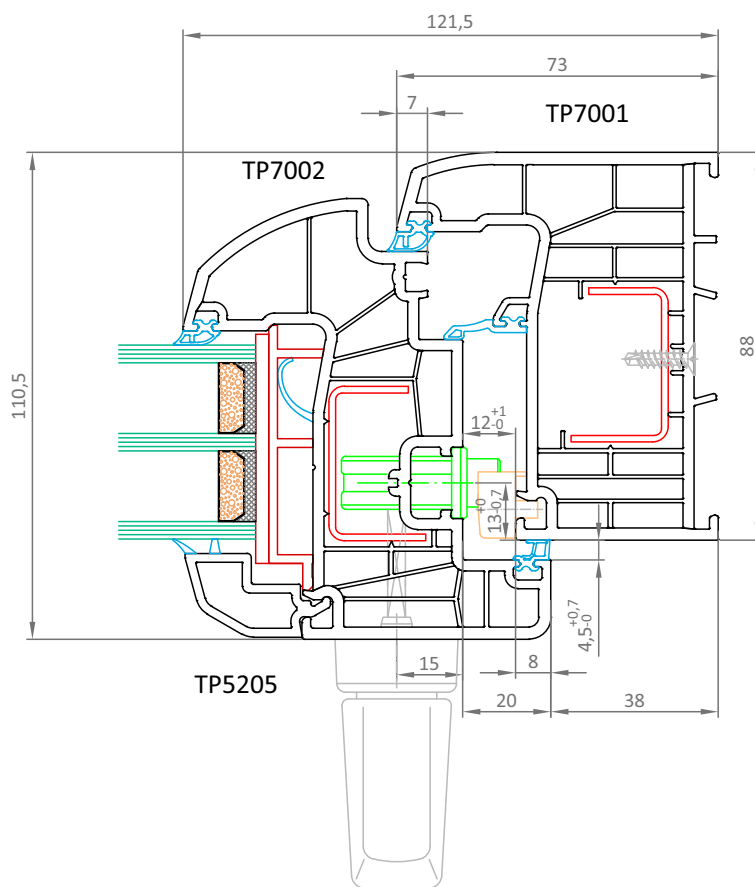
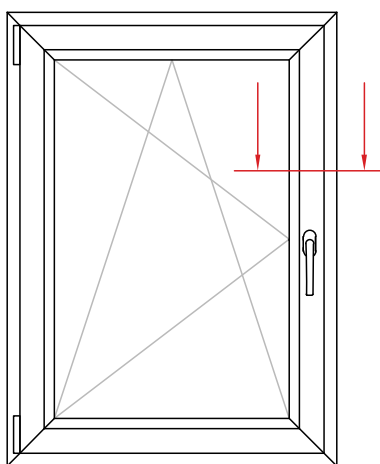


R507/15

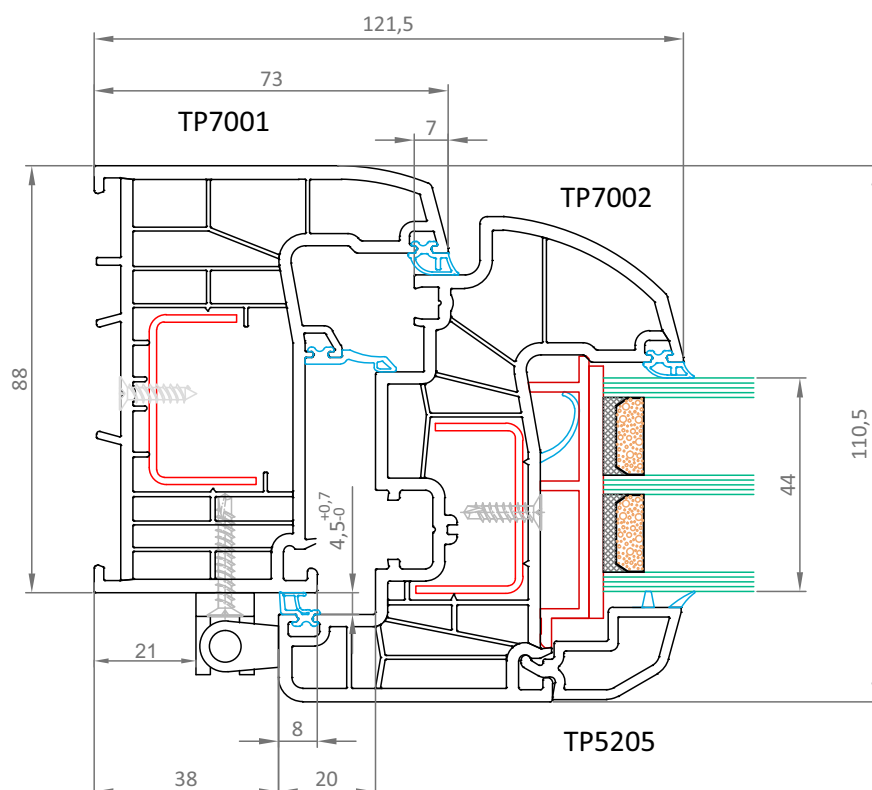
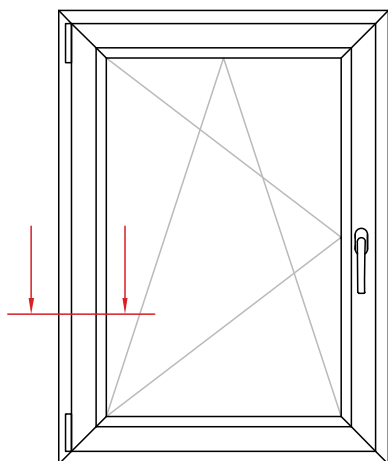
➤ Secțiuni ferestre și uși 7 camere izolatoare

A. SECȚIUNI FERESTRE

» Secțiune pe latură cu mecanism

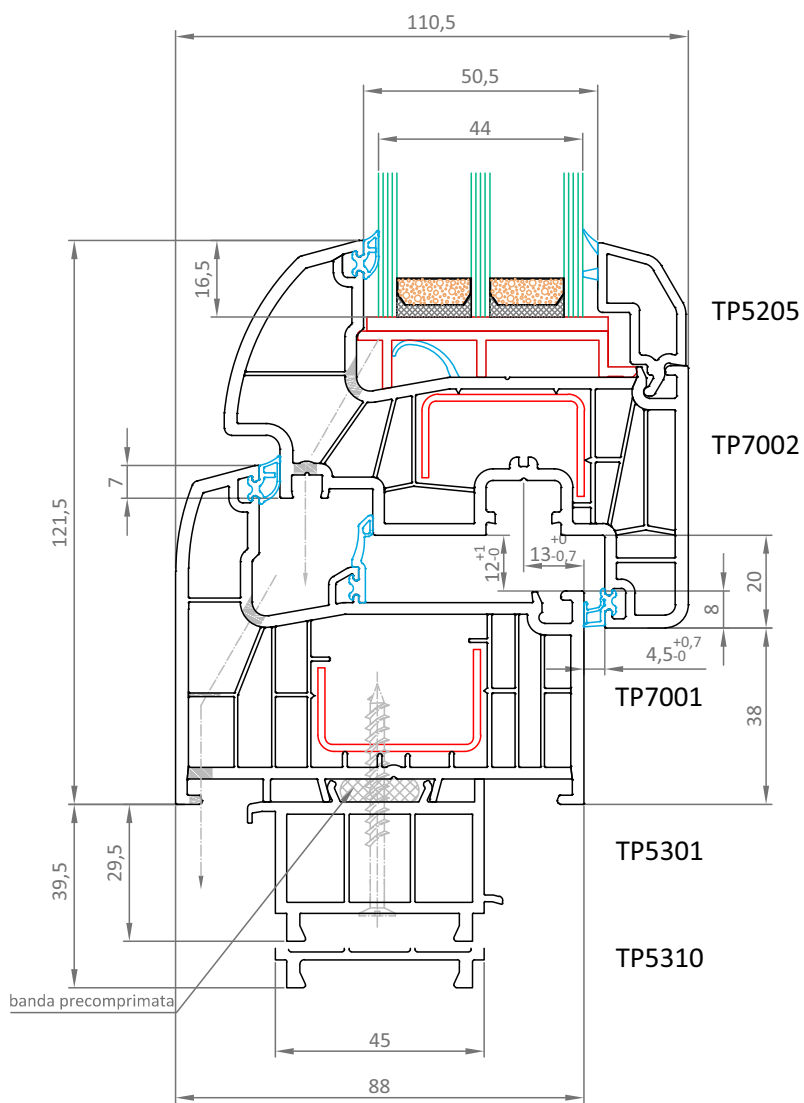
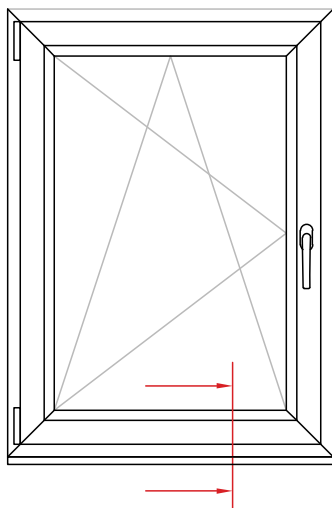


» Secțiune pe latură cu balamale

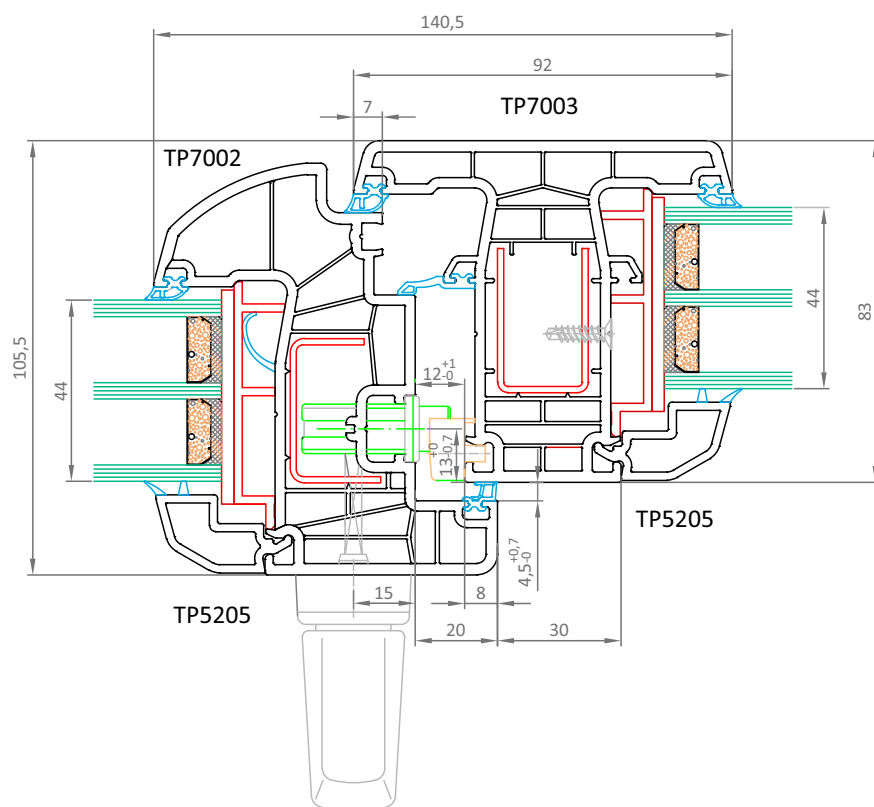
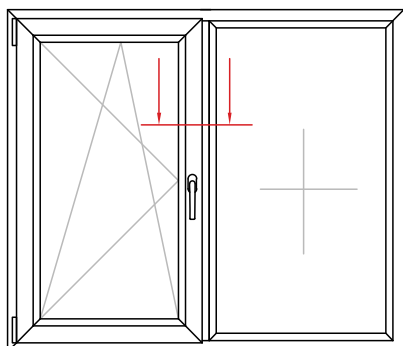




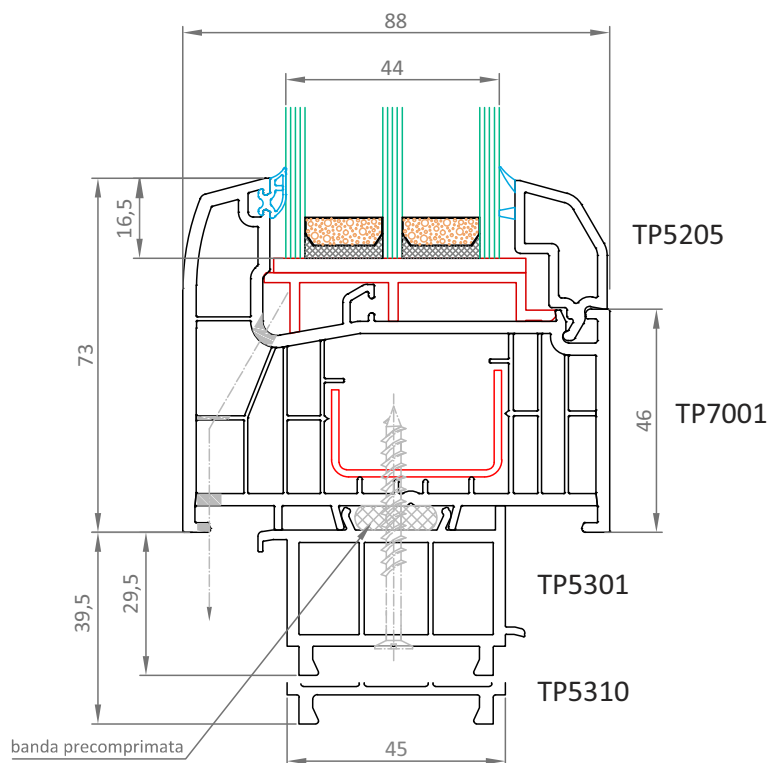
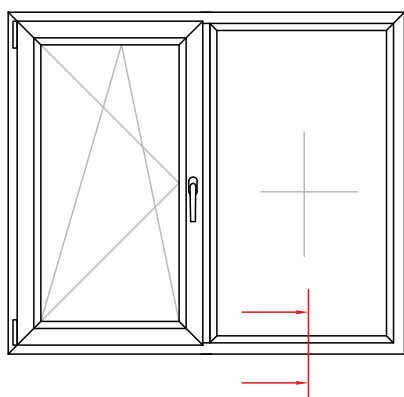
» Secțiune pe latură inferioară



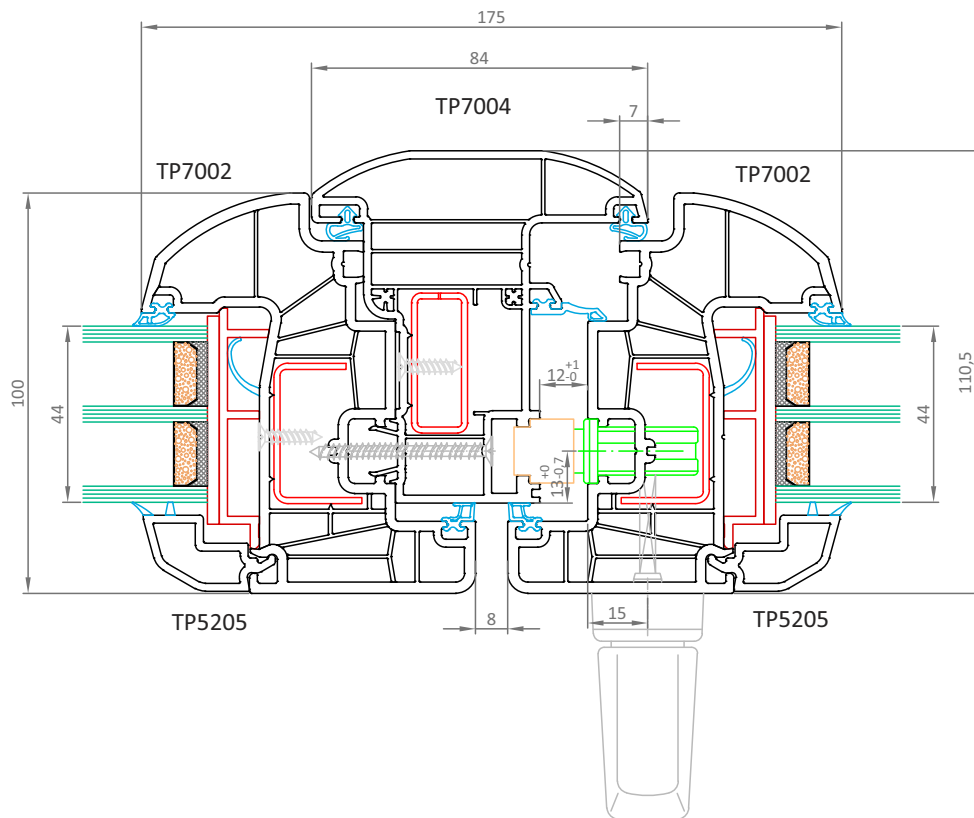
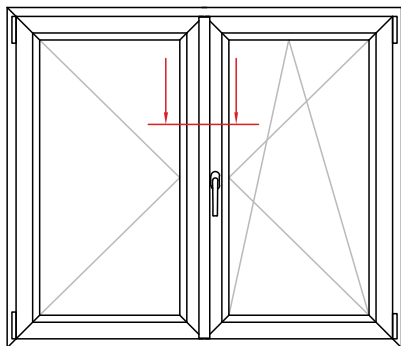
» Secțiune canat fix cu canat mobil



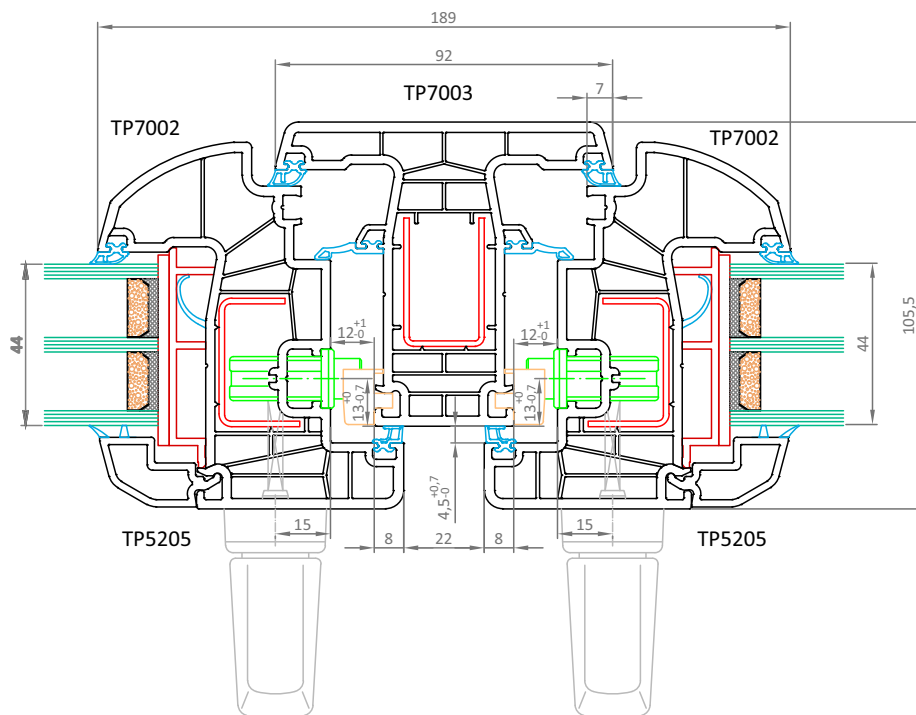
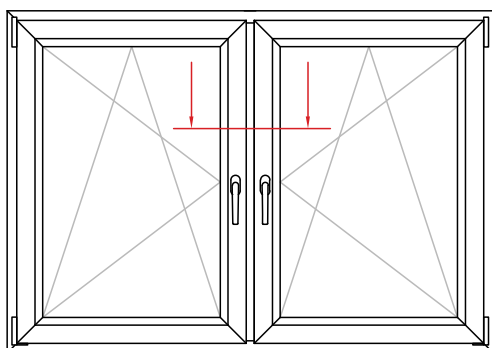
» Secțiune pe latură inferioară canat fix



» Secțiune mediană cu bordură

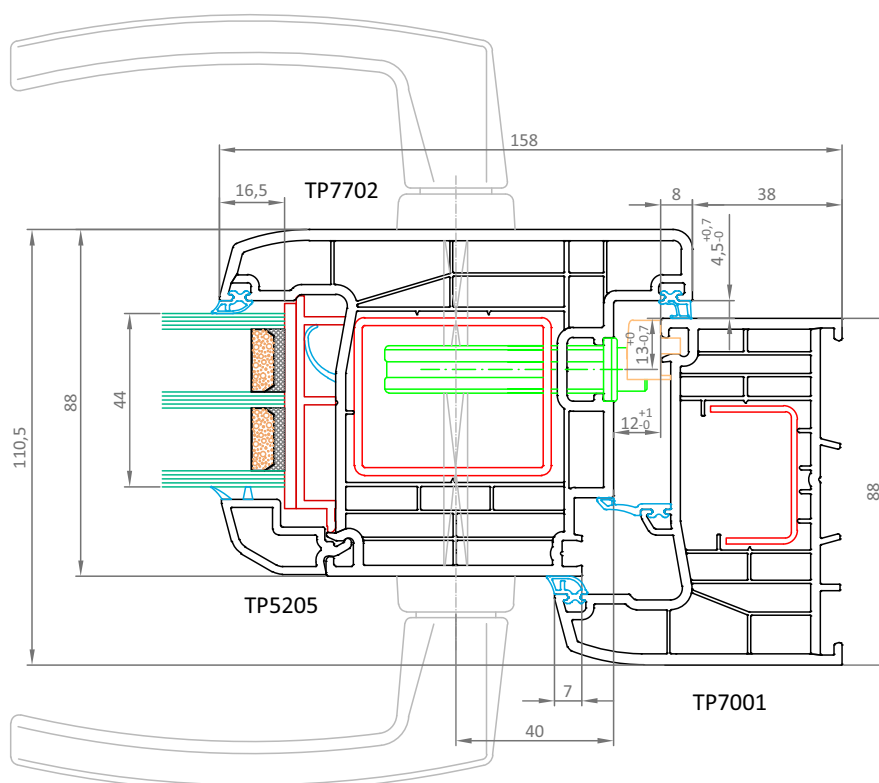
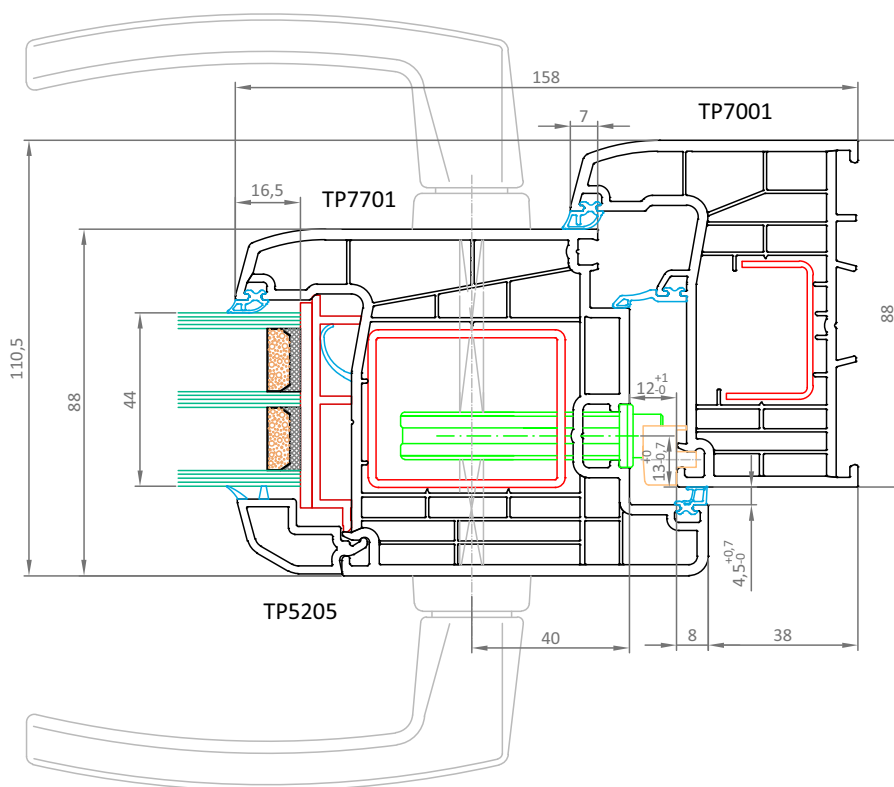
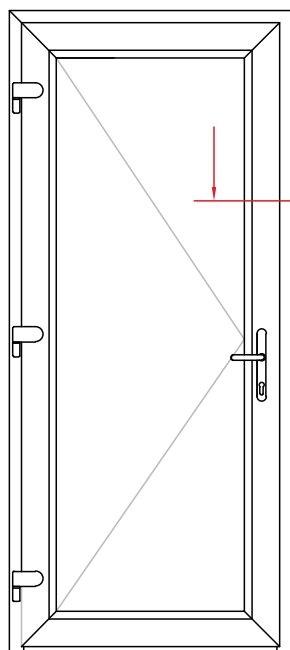


» Secțiune mediană cu montant



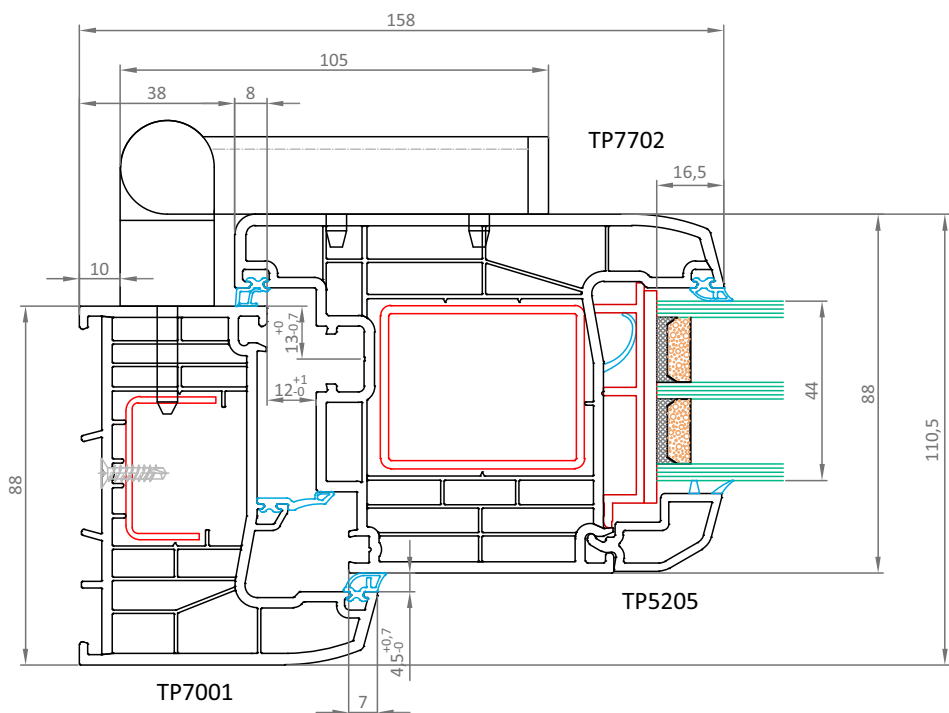
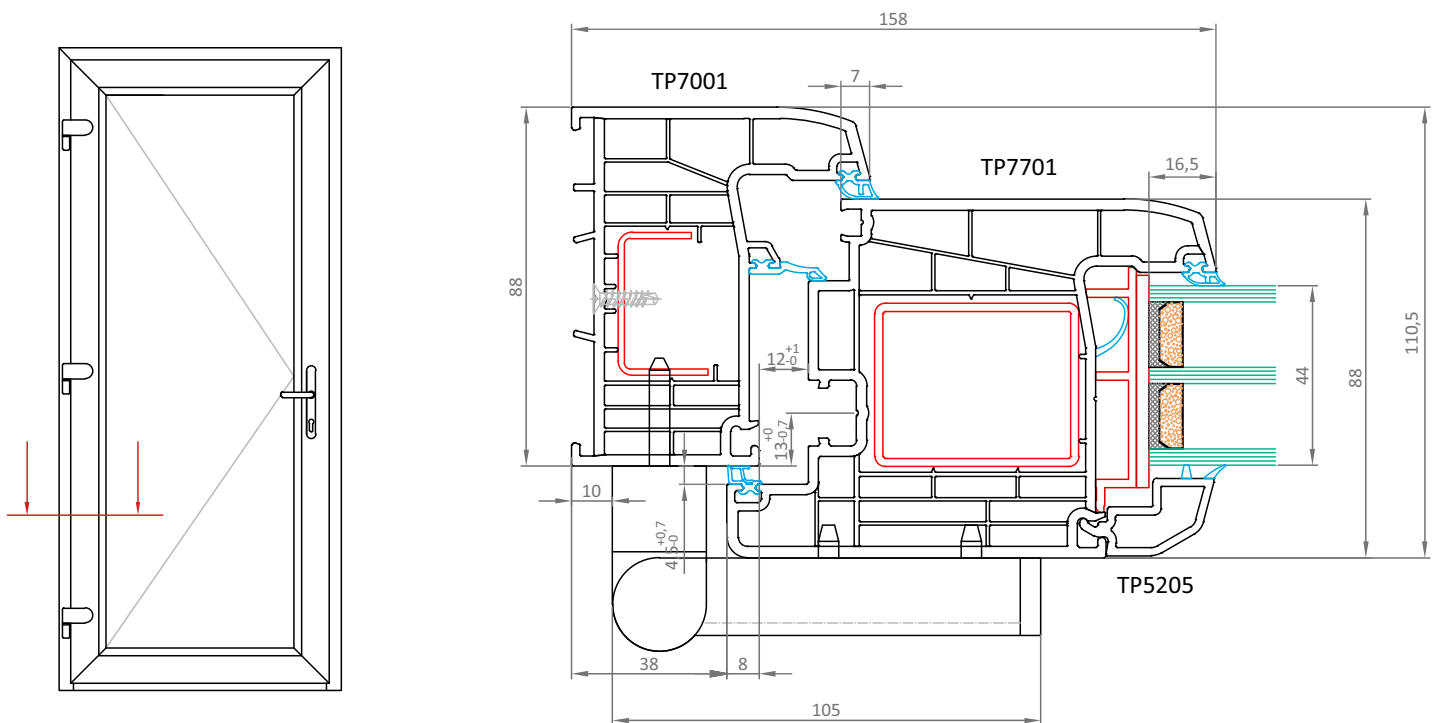
B. SECȚIUNI UȘI

» Secțiune pe latură cu mecanism

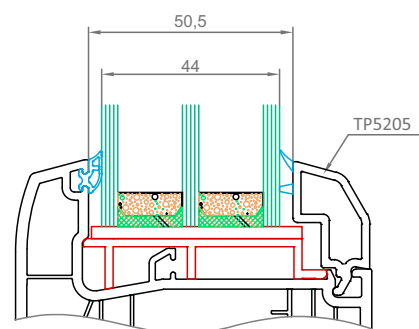
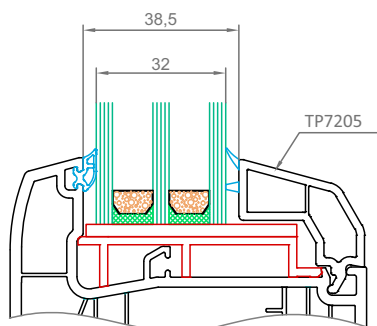
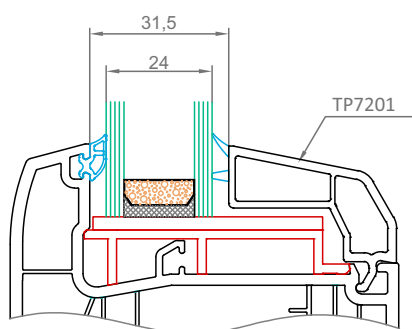
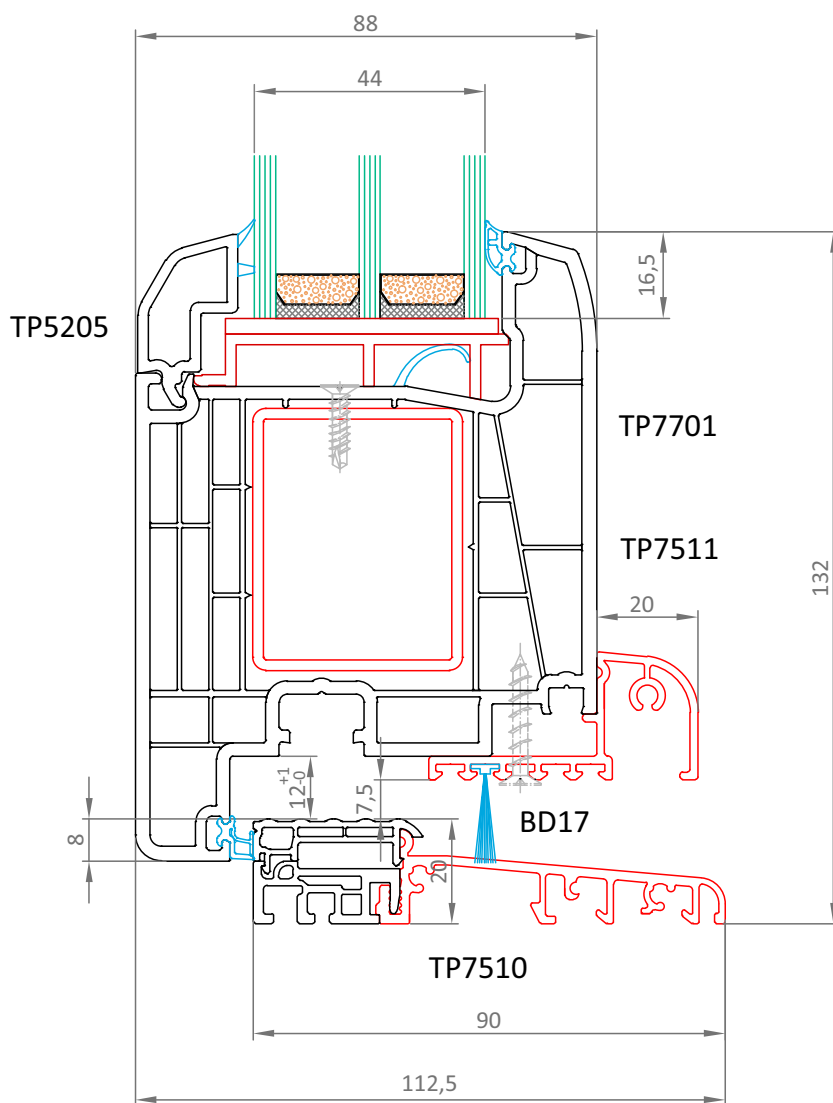
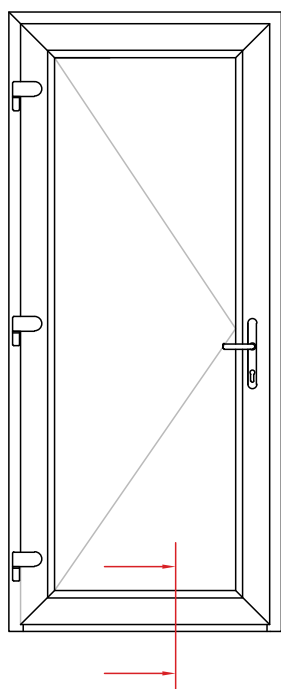




» Secțiune pe latură cu balamale

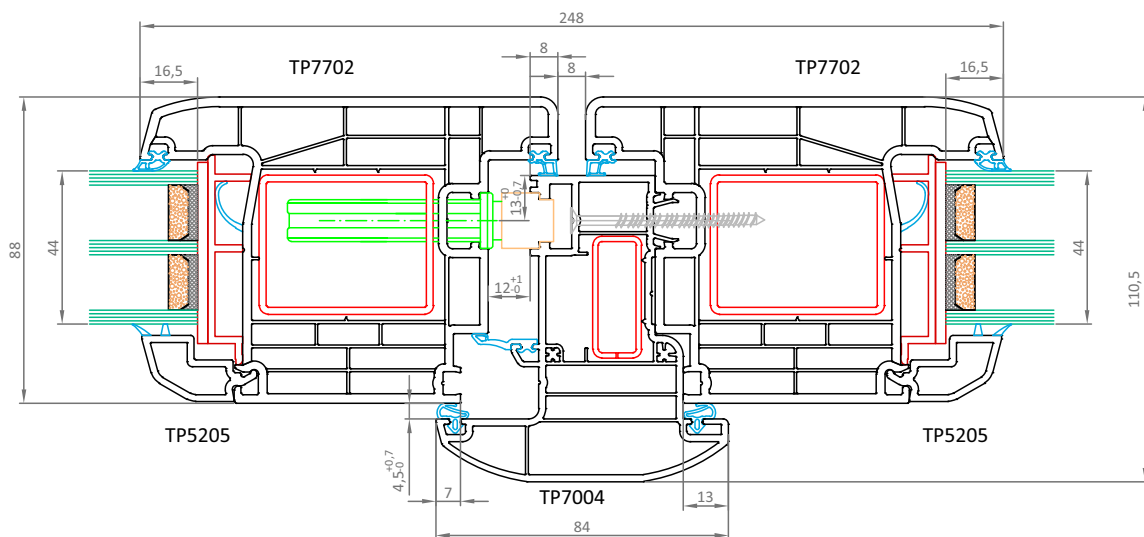
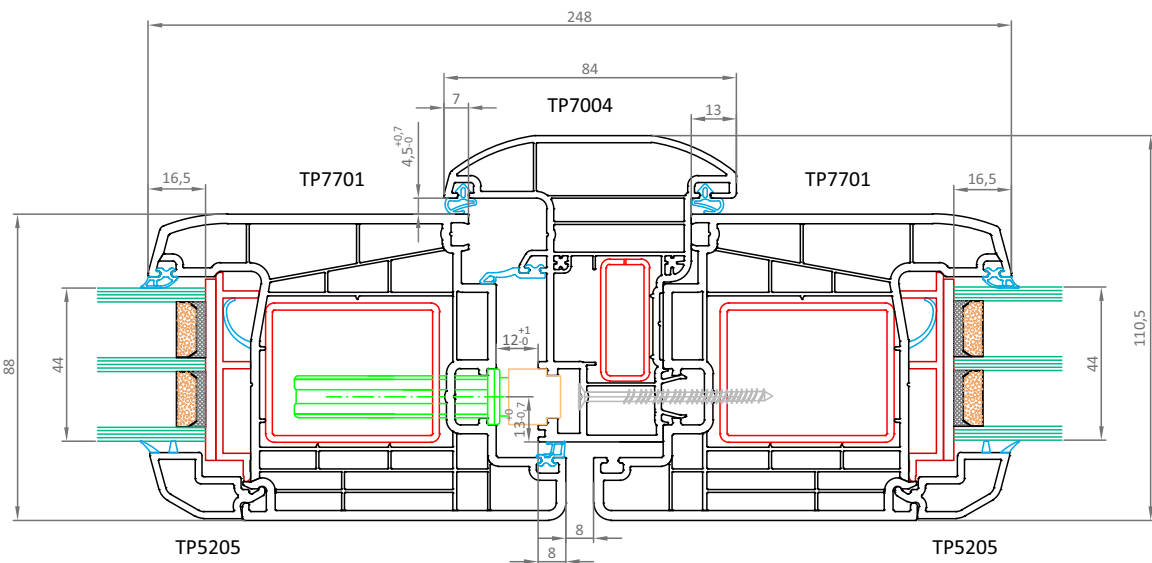
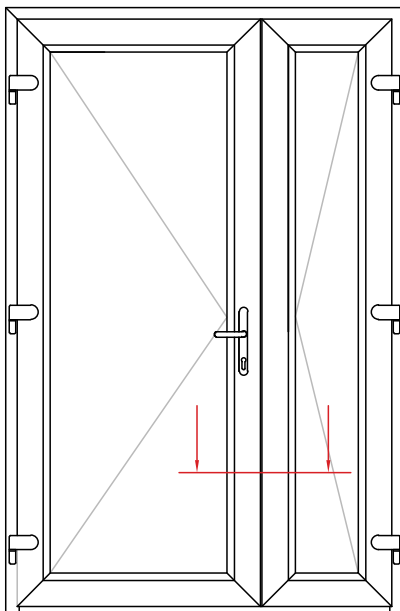


» Secțiune pe latură inferioară cu prag aluminiu și lăcrimar

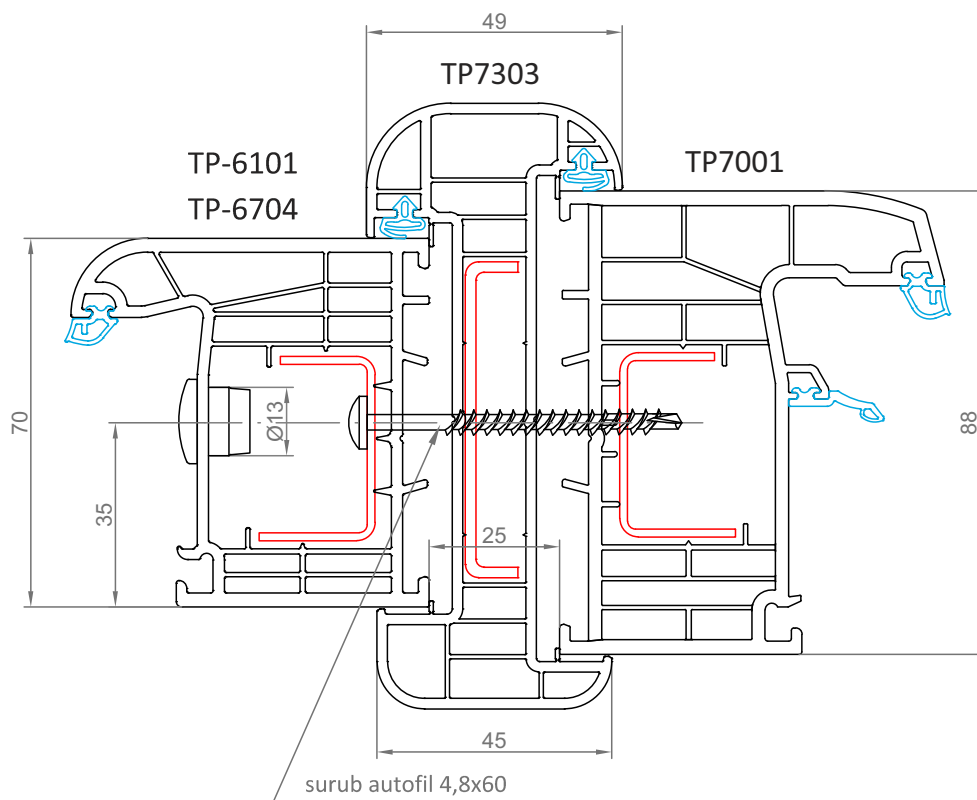
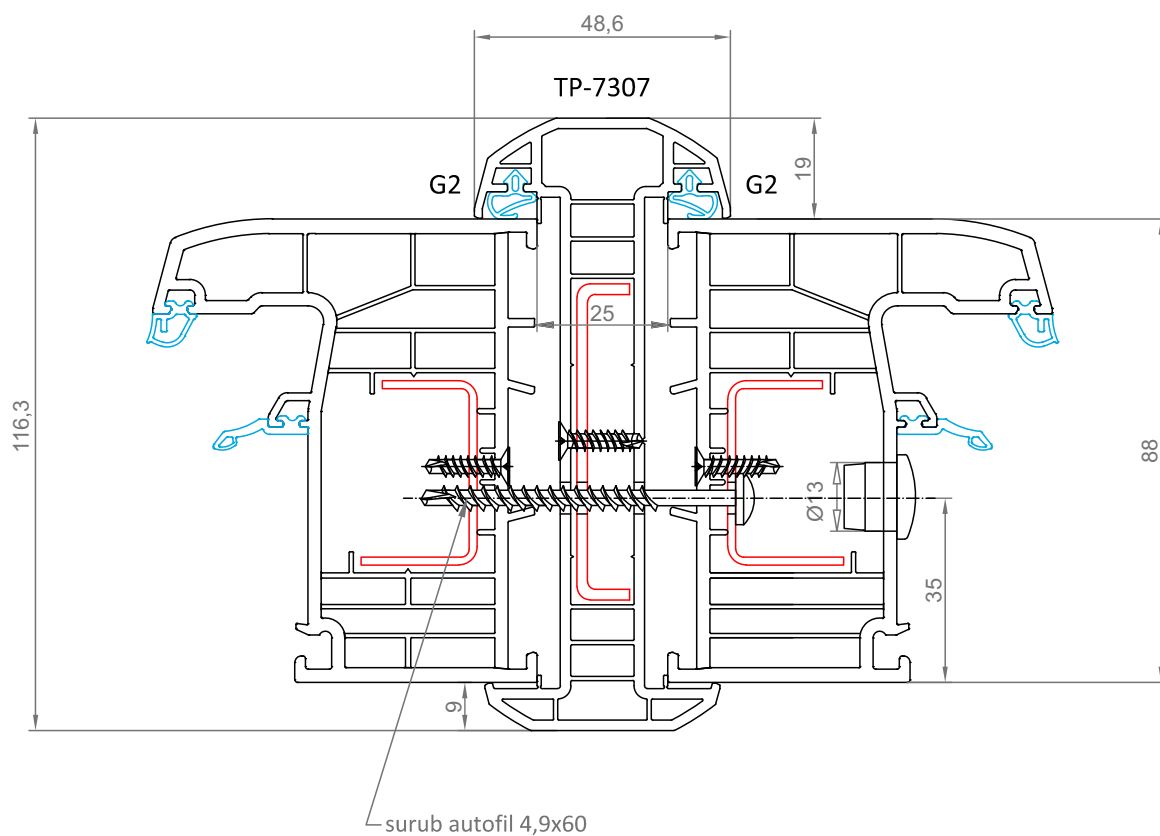


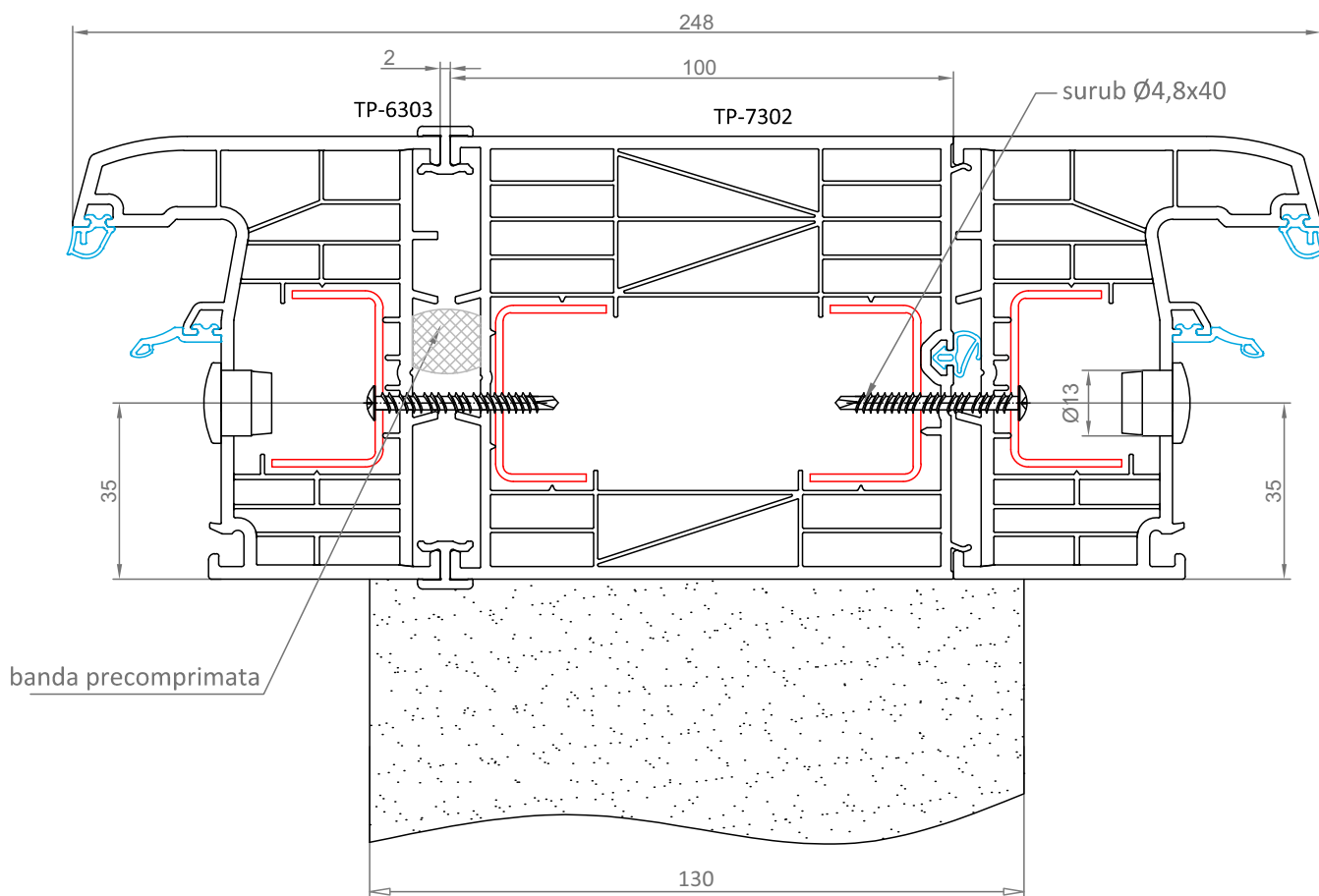
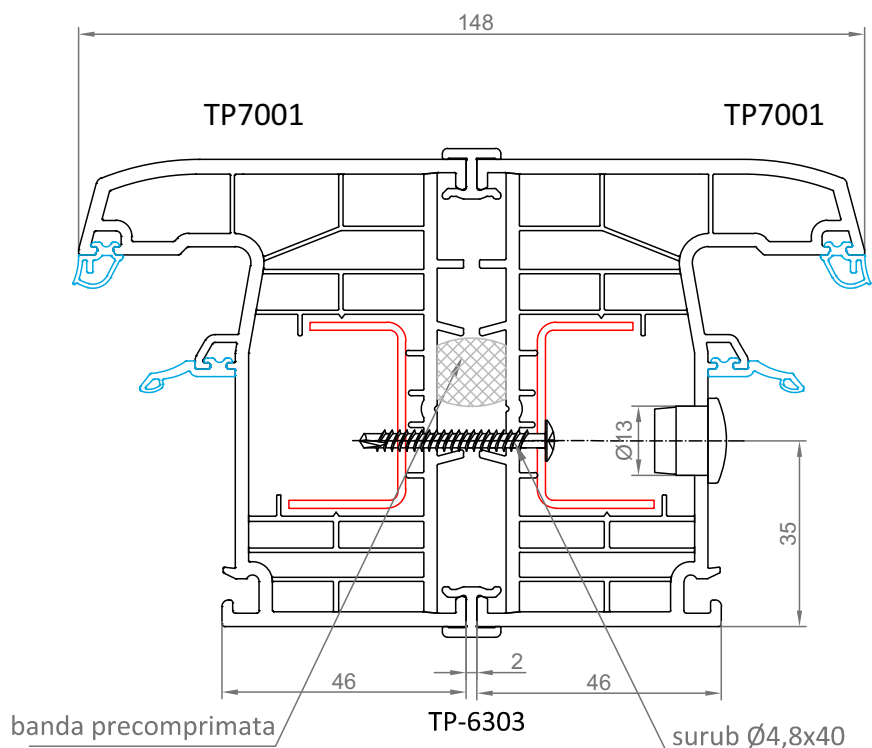


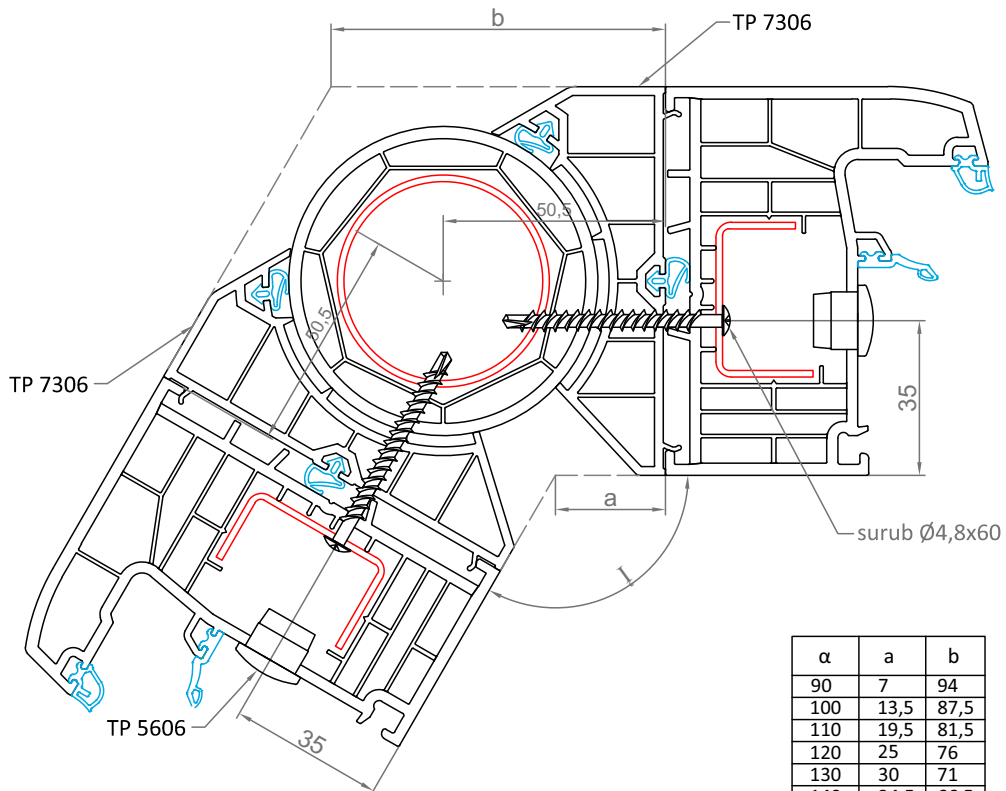
» Secțiune mediană cu bordură



➤ Cuplaje confecții cu 7 camere

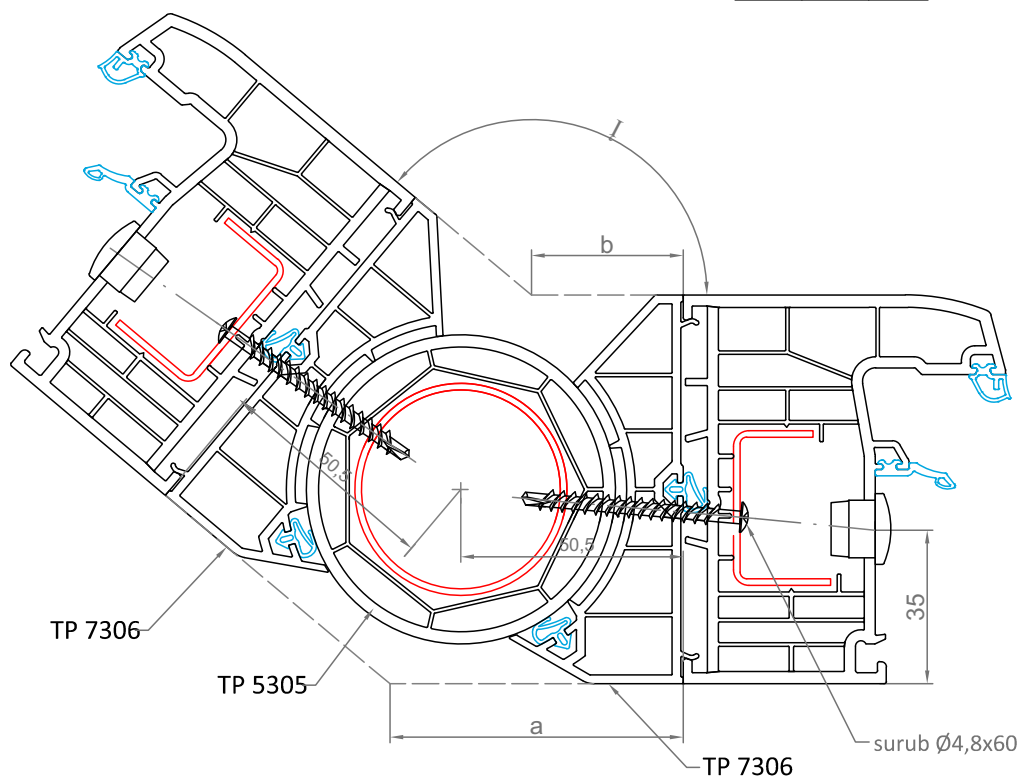






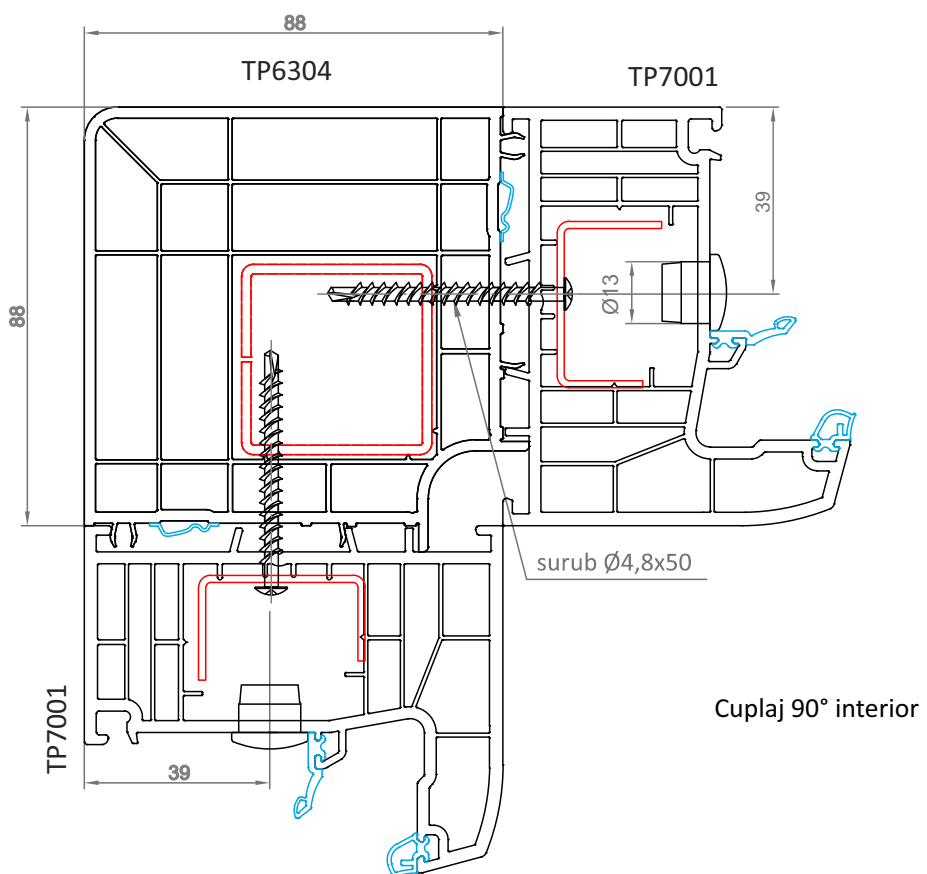
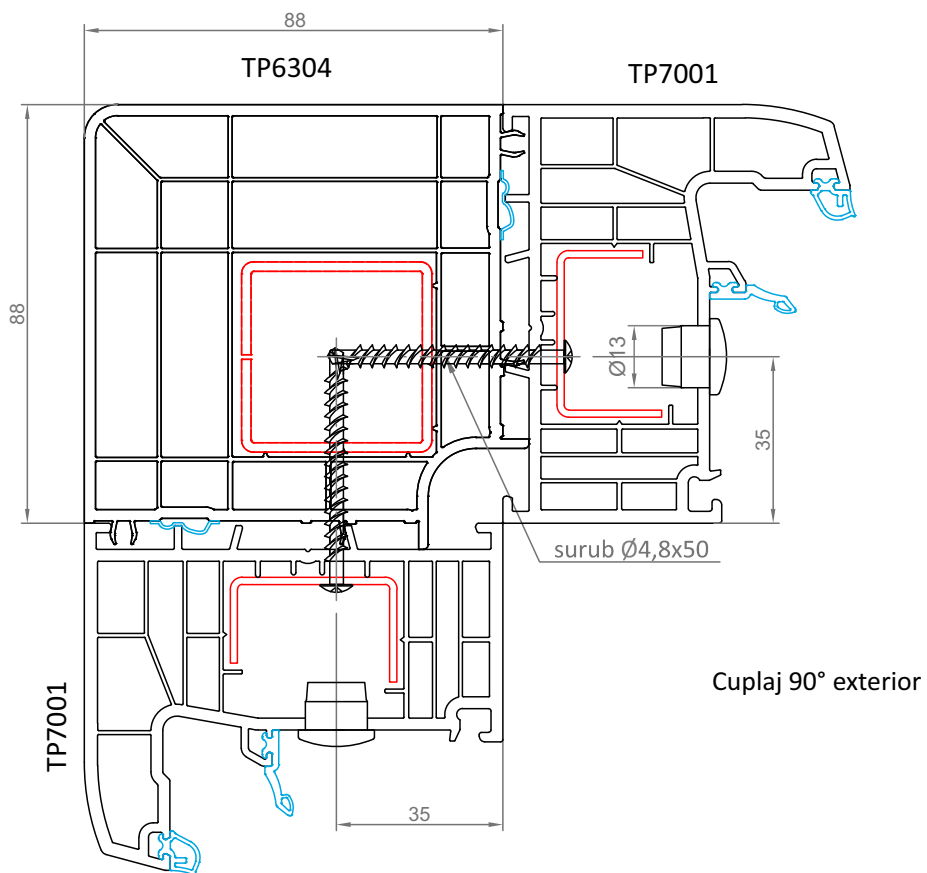
α	a	b
90	7	94
100	13,5	87,5
110	19,5	81,5
120	25	76
130	30	71
140	34,5	66,5
150	39	62
160	43	58
170	46,5	54,5
180	50,5	50,5

Colț exterior

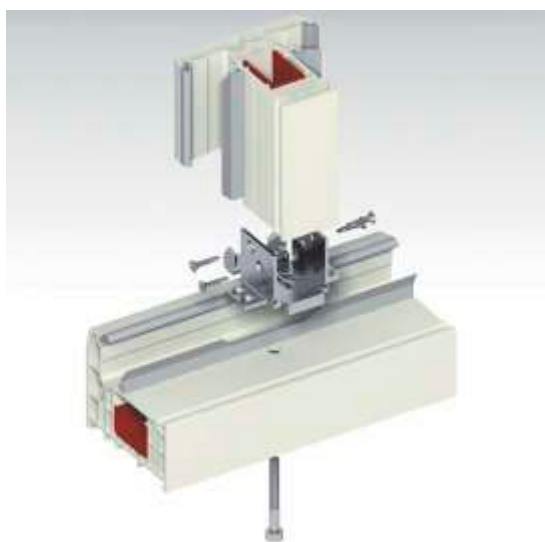


α	b	a
90	7	94
100	13,5	87,5
110	19,5	81,5
120	25	76
130	30	71
140	34,5	66,5
150	39	62
160	43	58
170	46,5	54,5
180	50,5	50,5

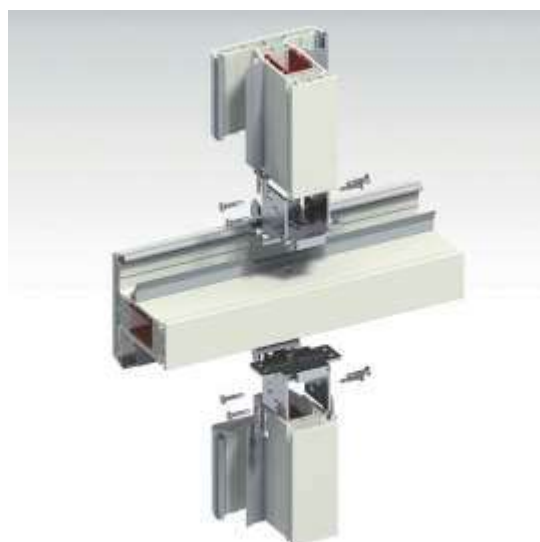
Colț interior



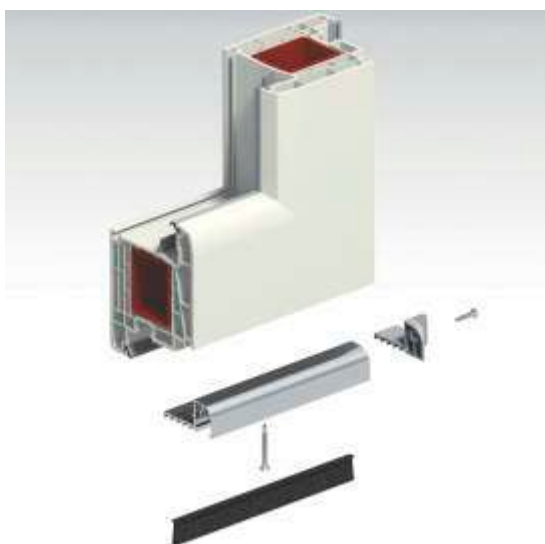
» Asamblare montant-toc TP7000



» Asamblare montant-montant TP7000



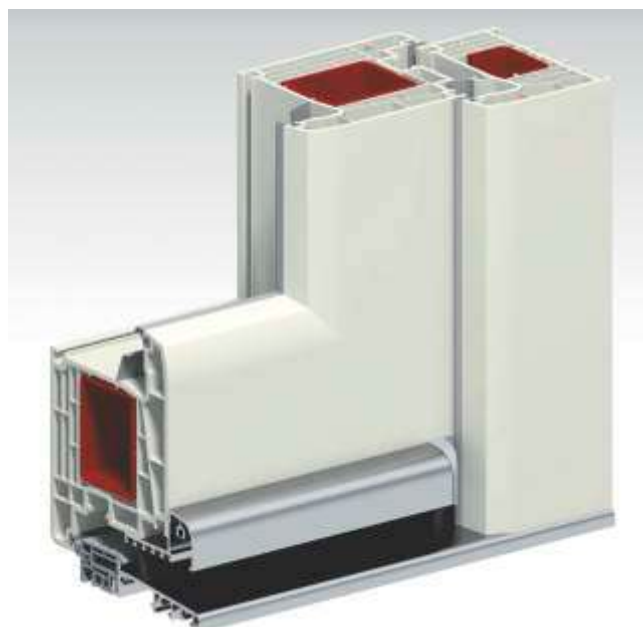
» Asamblare cercevea-lăcrimar TP7000



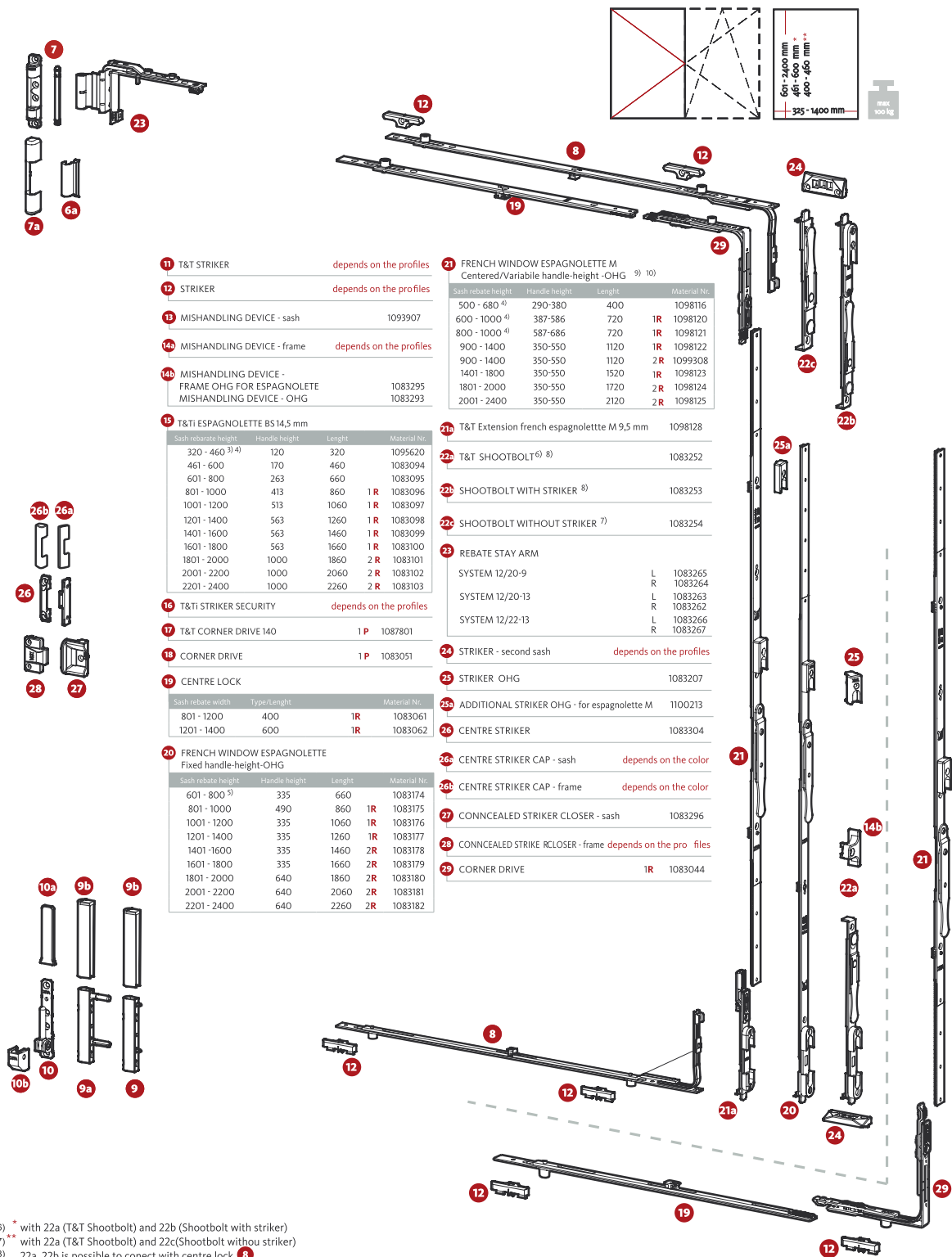
» Asamblare toc-prag AI TP7000



» Asamblare cercevea-lăcrimar toc-prag TP7000



Feronerie ferestre



11 T&T STRIKER depends on the profiles

12 STRIKER depends on the profiles

13 MISHANDLING DEVICE - sash 1093907

14a MISHANDLING DEVICE - frame depends on the profiles

14b MISHANDLING DEVICE - FRAME OHG FOR ESPAGNOLETTE 1083295

MISHANDLING DEVICE - OHG 1083293

15 T&T ESPAGNOLETTE BS14,5 mm

Sash rebate height	Handle height	Length	Material No.
320 - 460 ^{3) 4)}	120	320	1095620
461 - 600	170	460	1083094
601 - 800	263	660	1083095
801 - 1000	413	860	1 R 1083096
1001 - 1200	513	1060	1 R 1083097
1201 - 1400	563	1260	1 R 1083098
1401 - 1600	563	1460	1 R 1083099
1601 - 1800	563	1660	1 R 1083100
1801 - 2000	1000	1860	2 R 1083101
2001 - 2200	1000	2060	2 R 1083102
2201 - 2400	1000	2260	2 R 1083103

16 T&T STRIKER SECURITY depends on the profiles

17 T&T CORNER DRIVE I40 1 P 1087801

18 CORNER DRIVE 1 P 1083051

19 CENTRE LOCK

Sash rebate width	Type/Length	Material No.
801 - 1200	400	1R 1083061
1201 - 1400	600	1R 1083062

20 FRENCH WINDOW ESPAGNOLETTE Fixed handle-height-OHG

Sash rebate height	Handle height	Length	Material No.
601 - 800 ⁵⁾	335	660	1083174
801 - 1000	490	860	1R 1083175
1001 - 1200	335	1060	1R 1083176
1201 - 1400	335	1260	1R 1083177
1401 - 1600	335	1460	2R 1083178
1601 - 1800	335	1660	2R 1083179
1801 - 2000	640	1860	2R 1083180
2001 - 2200	640	2060	2R 1083181
2201 - 2400	640	2260	2R 1083182

21 FRENCH WINDOW ESPAGNOLETTE M Centered/Variabile handle-height -OHG ^{9) 10)}

Sash rebate height	Handle height	Length	Material No.
500 - 680 ⁴⁾	290-380	400	1098116
600 - 1000 ⁴⁾	387-586	720	1R 1098120
800 - 1000 ⁴⁾	587-686	720	1R 1098121
900 - 1400	350-550	1120	1R 1098122
900 - 1400	350-550	1120	2 R 1099308
1401 - 1800	350-550	1520	1R 1098123
1801 - 2000	350-550	1720	2 R 1098124
2001 - 2400	350-550	2120	2 R 1098125

21a T&T Extension french espagnolette M 9,5 mm 1098128

22a T&T SHOOTBOLT ⁶⁾ 8) 1083252

22b SHOOTBOLT WITH STRIKER ⁸⁾ 1083253

22c SHOOTBOLT WITHOUT STRIKER ⁷⁾ 1083254

23 REBATE STAY ARM

System	Material No.
SYSTEM 12/20-9	L 1083265
	R 1083264
SYSTEM 12/20-13	L 1083263
	R 1083262
SYSTEM 12/22-13	L 1083266
	R 1083267

24 STRIKER - second sash depends on the profiles

25 STRIKER OHG 1083207

25a ADDITIONAL STRIKER OHG - for espagnolette M 1100213

26 CENTRE STRIKER 1083304

26a CENTRE STRIKER CAP - sash depends on the color

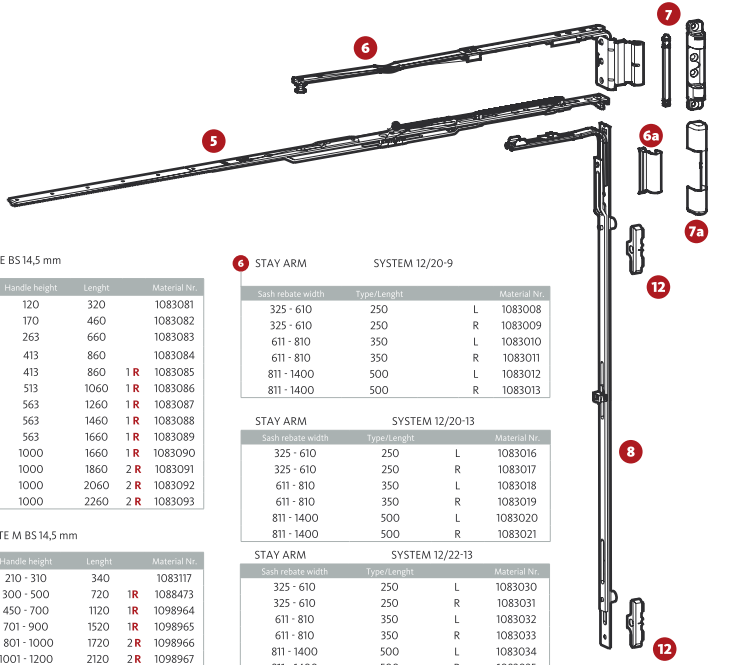
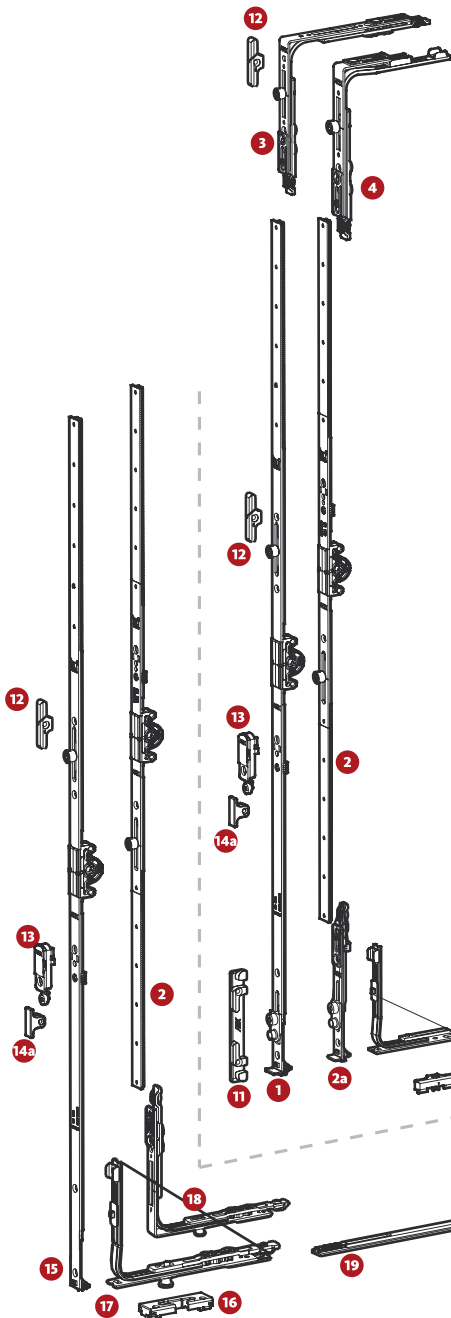
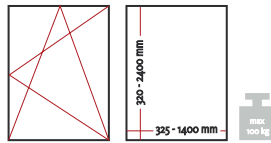
26b CENTRE STRIKER CAP - frame depends on the color

27 CONCEALED STRIKER CLOSER - sash 1083296

28 CONCEALED STRIKE RCLOSER - frame depends on the profiles

29 CORNER DRIVE 1R 1083044

6) * with 22a (T&T Shootbolt) and 22b (Shootbolt with striker)
 7) ** with 22a (T&T Shootbolt) and 22c (Shootbolt without striker)
 8) 22a, 22b is possible to connect with centre lock **8**
 9) Compatible with T&T espagnolette M, Backset 14,5 mm **2**
 10) For French window espagnolette M with additional locking cam. French window espagnolette to be installed 1100213.



1 T&T ESPAGNOLETTE BS 14,5 mm

Sash rebate height	Handle height	Length	Material Nr.
320 - 460 ^{1) 4)}	120	320	1083081
461 - 600	170	460	1083082
601 - 800	263	660	1083083
801 - 1000	413	860	1083084
1001 - 1200	513	1060	1 R 1083085
1201 - 1400	563	1260	1 R 1083086
1401 - 1600	563	1460	1 R 1083087
1601 - 1800	563	1660	1 R 1083088
1801 - 2000	1000	1860	2 R 1083089
2001 - 2200	1000	2060	2 R 1083090
2201 - 2400	1000	2260	2 R 1083091

2 T&T ESPAGNOLETTE M BS 14,5 mm

Sash rebate height	Handle height	Length	Material Nr.
420 - 620 ⁵⁾	210 - 310	340	1083117
600 - 1000	300 - 500	720	1 R 1088473
900 - 1400	450 - 700	1120	1 R 1098964
1401 - 1800	701 - 900	1520	1 R 1098965
1601 - 2000	801 - 1000	1720	2 R 1098966
2001 - 2400	1001 - 1200	2120	2 R 1098967

2a TILT LOCK BOLT SRH <1000 1083255
TILT LOCK BOLT SRH >1000 1083256

3 CORNER DRIVE 1 R 1083044
CORNER DRIVE 2 R ⁵⁾ 1083045
CORNER DRIVE 1 R + NV ^{3) 5)} R 1083047
CORNER DRIVE 1 R + NV ^{3) 5)} L 1083054

4 SHORT CORNER DRIVE 1 R 1083049
SHORT CORNER DRIVE w. SHOOTBOLT ⁵⁾ 1083048

5 SASH STAY GUIDE

Sash rebate width	Type/Length	Material Nr.
325 - 610 ³⁾	250 - 470	1083038
611 - 810	350 - 670	1083039
811 - 1010	500 - 870	1 R 1083040
1011 - 1210	500 - 1070	1 R 1083041
1211 - 1410	500 - 1270	1 R 1083042

6 STAY ARM SYSTEM 12/20-9

Sash rebate width	Type/Length	Material Nr.
325 - 610	250	L 1083008
325 - 610	250	R 1083009
611 - 810	350	L 1083010
611 - 810	350	R 1083011
811 - 1400	500	L 1083012
811 - 1400	500	R 1083013

STAY ARM SYSTEM 12/20-13

Sash rebate width	Type/Length	Material Nr.
325 - 610	250	L 1083016
325 - 610	250	R 1083017
611 - 810	350	L 1083018
611 - 810	350	R 1083019
811 - 1400	500	L 1083020
811 - 1400	500	R 1083021

STAY ARM SYSTEM 12/22-13

Sash rebate width	Type/Length	Material Nr.
325 - 610	250	L 1083030
325 - 610	250	R 1083031
611 - 810	350	L 1083032
611 - 810	350	R 1083033
811 - 1400	500	L 1083034
811 - 1400	500	R 1083035

6a COVER CAP STAY ARM depends on the color

7 STAY BEARING 100 kg with pin 1083250

7a COVER CAP STAY BEARING depends on the color

8 CENTRE LOCK

Sash rebate width	Sash rebate height	Length	Material Nr.
801 - 1200	801 - 1200	500/550	2 R 1083058
1201 - 1400	1201 - 1600	800/850	2 R 1083059
/	1601 - 2200	1500/1550	3 R 1083060
/	2201 - 2400	1950/2000	4 R 1083064

9 CORNER HINGE 100 kg 1083241

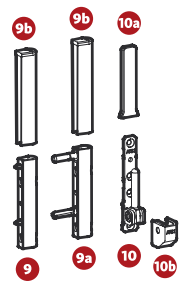
9a CORNER HINGE 130 kg 1083242

9b COVER CAP CORNER HINGE depends on the color

10 CORNER PIVOT REST 100 kg 1083247

10a COVER CAP CORNER PI VOT REST - flat depends on the color

10b COVER CAP CORNER PI VOT REST depends on the color



1) NV = Režni prezačevalnik
 2) SRW = 325 - 410; with special corner drive
 3) With integrated T&T corner drive 1P
 4) Mismatching device not available
 5) Without schema

> Feronerie uși

» Broaște ușă (25-65)/92/8 2200/2x16 4R

Dormass	HD	Pătrat	HH	Material Nr.
28	92	8	1020	1098444
35	92	8	1020	1098445
40	92	8	1020	1098446
45	92	8	1020	1098447
50	92	8	1020	1098448
55	92	8	1020	1098449
65	92	8	1020	1098450

» Balama ușă 3D

Balama ușă 3D culoare ALB
Balama ușă 3D culoare MARO



» Contraplacă centrală

Descriere	Material Nr.
Contraplacă centrală R	1098432
Contraplacă centrală L	1098433



» Mânere ușă

Mânere ușă culoare ALB
Mânere ușă culoare MARO



» Placută toc

Descriere	Material Nr.
Teraplast TP4000/TP6000/TP7000	1083204



» Blocator zăvor

Descriere	Material Nr.
Blocator zăvor	1102281



» Blocator stulp

Descriere	Material Nr.
U 35/16 axis	1106532



» Zăvor stulp

Descriere	Material Nr.
zăvor cu pârghie 150/2x16	1101899

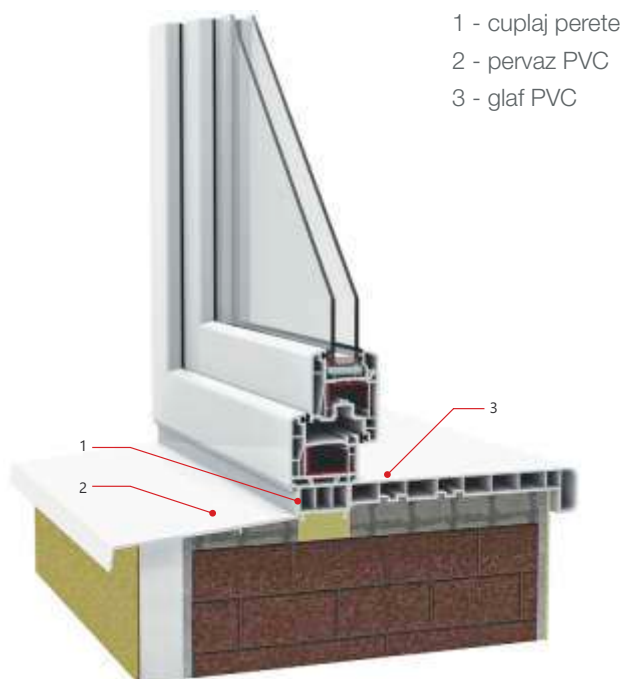


» Mânere fereastră

Mânere fereastră culoare ALB
Mânere fereastră culoare MARO



» Glafuri și pervaze



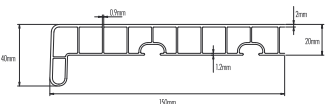
- 1 - cuplaj perete
- 2 - pervaz PVC
- 3 - glaf PVC

» Glafuri pvc pentru ferestre

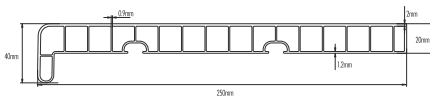
- Glafurile din PVC pentru aplicații la interior sunt soluția perfectă pentru amenajările interioare contemporane, fiind alternativa ideală a pervazelor de lemn sau marmură.
- Realizate prin extruziune și laminate la presiune glafurile din PVC asigură o suprafață rezistentă la acțiuni mecanice, UV, umezeală sau căldură
- Gama diversificată de dimensiuni și texturi vă permite să faceți alegerea perfectă pentru decorul interior al locuinței Dvs.
- Dimensiuni: lățime între 150mm-300mm / lungime 6000mm

» Avantaje

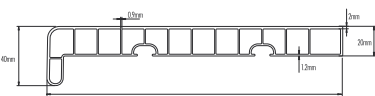
- 100% reciclabile, în conformitate cu normele europene.
- Gamă extinsă de nuanțe și texturi pentru a satisface nevoile actuale ale pieței
- Întreținere și instalare facilă fără elemente de fixare la vedere.
- Rezistență la șoc, umiditate, acțiuni mecanice, UV și agenți bacterieni
- Greutate redusă exercitată asupra construcției



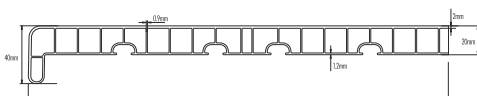
Masa 1200gr + 50gr/m



Masa 1850gr + 50gr/m



Masa 1600gr + 50gr/m



Masa 2100gr + 50gr/m

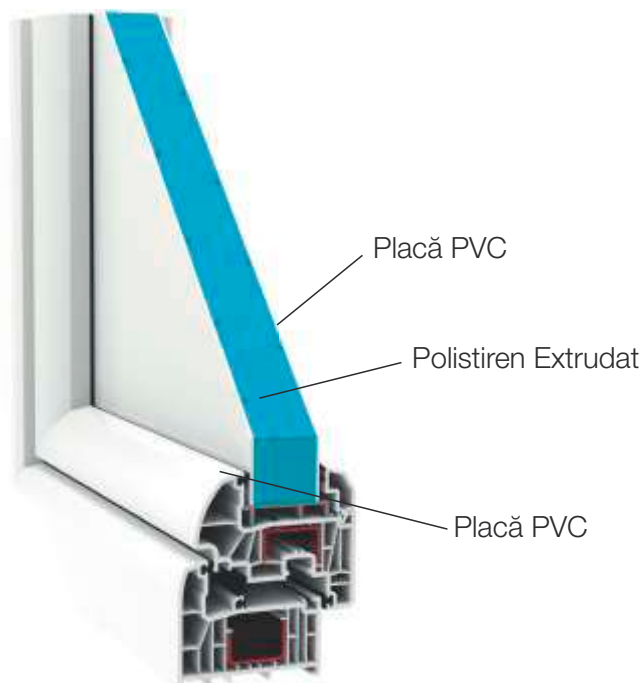
» Informații tehnice

- Glafurile din PVC sunt disponibile în lățimi ce variază între 150mm-300mm și lungimi de 6000 ml.
- Rezistențe la variații de temperatură -45°C până la +80°C
- Rezistențe la încovoiere până la 53N/mm²
- Conductibilitate termică 0,286 W/mK
- Glafurile se livrează cu o folie de protecție necesară pentru a nu se deteriora suprafața acestora la montaj.



Denumire produs	Lățime [mm]	Culori disponibile	Lungime bară [ml]
GLAF INTERIOR PVC INFOLIAT	150	Alb, Stejar auriu, Mahon, Nuc, Wenghe	6,0
GLAF INTERIOR PVC INFOLIAT	200	Alb, Stejar auriu, Mahon, Nuc, Wenghe	6,0
GLAF INTERIOR PVC INFOLIAT	210	Alb, Stejar auriu, Mahon, Nuc, Wenghe	6,0
GLAF INTERIOR PVC INFOLIAT	250	Alb, Stejar auriu, Mahon, Nuc, Wenghe	6,0
GLAF INTERIOR PVC INFOLIAT	300	Alb, Stejar auriu, Mahon, Nuc, Wenghe	6,0
GLAF INTERIOR PVC INFOLIAT	330	Alb, Stejar auriu, Mahon, Nuc, Wenghe	6,0
GLAF INTERIOR PVC INFOLIAT	350	Alb, Stejar auriu, Mahon, Nuc, Wenghe	6,0
GLAF INTERIOR PVC INFOLIAT	400	Alb, Stejar auriu, Mahon, Nuc, Wenghe	6,0
PERVAZ PVC			
PERVAZ PVC	150	Alb	4,0
CAPACE			
CAPAC DUBLU GLAF	600	Alb, maro	
CAPAC DUBLU GLAF	330	Alb, maro	

Panel PVC



» Descriere produs

Panel presat tip sandwich cu fețe de PVC dur acoperite cu foile de protecție având mijlocul din XPS (polistiren extrudat).

» Avantaje

- gamă diversificată de culori
- culoare alb identică cu cea a profilului Teraplast
- ușor de întreținut
- ușor de curățat
- izolant fonic și termic foarte bun
- ușor de montat și de transportat

» Domenii de utilizare

Aplicabilitate în industria tâmplăriei termoizolante, industria publicitară cât și în alte industrii.

Protecție UV - 10 ani Garanție

Caracteristici			Standard încercări	Valori declarate
1	Rezistența la vânt	Deformația ramei	Clasa tehnică	C
			Deformare relativă maximă	1/300
		Presiunea maximă de siguranță	Clasa tehnică 3	3
			Presiune maximă fără deficiențe	1 .800 Pa
2	Etanșeitate la apă în situația produsului	Protejat	clasa tehnică	7B
			Presiunea maximă fără infiltrații	300 Pa
		Neprotejat	Clasa tehnică	9A
			Presiunea maximă fără infiltrații	600 Pa
3	Permeabilitate la aer	Clasa tehnică	4	
		Debit max prin rosturi	0,75 m ³ /hm	
4	Rezistență la încovoiere statică	Rezistență	350N	
		Clasă de încadrare	4	

Gama de culori standard



Alb

Stejar



Nuc

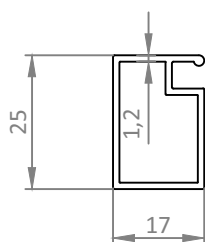
Mahon



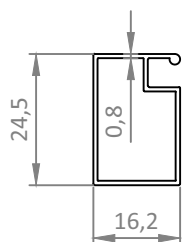
Wenge

Antracit

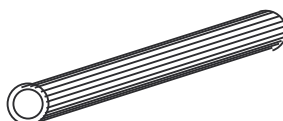
» Plase insecte



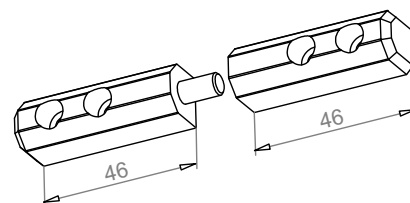
» Profil AL 1,2 ramă plasă



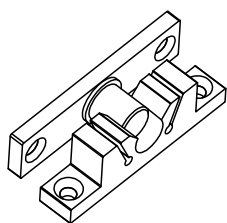
» Profil AL 0,8 ramă plasă



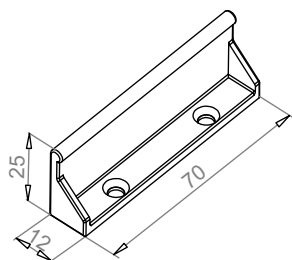
» Șnur ø4



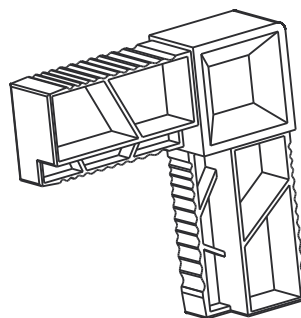
» Balama plasă insecte



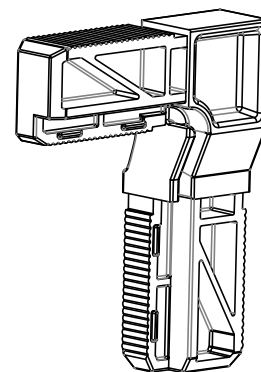
» Zar plasă insecte



» Mâner plasă insecte



» Colțar ramă plasă



» Colțar offset TP7635

» Șuruburi



3.9X16
3.9X19
3.9X32
3.9X25
3.9X38

» Șurub autoporforant



4.2X19
4.2X25
4.2X32
4.2X38
4.2X45

» Șurub autofiletant



7.5X52
7.5X72
7.5X92
7.5X112
7.5X132
7.5X152

» Șurub montaj

> CUPRINS

Sistem de profile PVC cu 4 camere izolatoare	3
Sistem de profile PVC cu 6 camere izolatoare	26
Sistem de profile PVC cu 7 camere izolatoare	46
Feronerie ferestre	65
Feronerie uși	67
Glafuri și pervaze	68
Panel PVC	69
Plase insecte	70



Sediul TeraPlast SA
 Parc Industrial TeraPlast
 sat Sărățel, comuna Șieu Măgheruș, jud. Bistrița-Năsăud
 427301, DN15A, km 45+500
 Telefon: 0374 461 529, Fax: 0263 231 221
 Web: www.teraplast.ro



TeraPlast®

Centre logistice:

Brașov

Str. Calea București, nr. 249A, Brașov, jud. Brașov
 Telefon: 0268 336 011
 Web: www.teraplast.ro

Iași

Șos. Bucium, nr. 23, Iași, jud. Iași
 Telefon: 0332 408 494
 FAX: 0332 408 495
 Web: www.teraplast.ro

Deva

B-dul Victor Suiaga, nr. 15, Deva, jud. Hunedoara
 Telefon: 0354 418 455
 Web: www.teraplast.ro

Piatra Neamț

Str. Dumbravei, nr. 308A, Dumbrava Roșie, jud. Neamț
 Web: www.teraplast.ro

Oradea

Str. Ogorului, nr. 1A și nr. 3, Oradea, jud. Bihor
 Web: www.teraplast.ro

Otopeni

Calea Bucureștilor, nr. 1, Otopeni, jud. Ilfov
 Web: www.teraplast.ro



Profile PVC pentru tâmplărie

FEBRUARIE 2019

www.teraplast.ro



CERTIFICAT DE CONFORMITATE

Nr. de înregistrare

OCpr - 049 13 C009866-19

Data emiterii: 19 decembrie 2019

Valabil pînă la: 19 decembrie 2020

SM SR EN ISO/IEC 17065:2013

OCpr-049

ORGANISMUL DE CERTIFICARE OCpr - 049

CERTMATCON mun. Chișinău, str. Uzinelor, 4/2, etaj 4, of. 4, MD2023, tel. 022-903-001; cell. 078-191-001,
e-mail: office@certmatcon.md, WWW.CERTMATCON.MD.

PRIN PREZENTUL DOCUMENT SE CONFIRMĂ FAPTUL, CĂ PRODUSELE IDENTIFICATE ASTFEL:

DENUMIREA / DESCRIEREA

Profile din clorură de polivinil (PVC), pentru tîmplării:

- marca comercială "WHS", clasa B;
- marca comercială "VEKA", clasa A.

Contract Nr. 852-100-070817 din 07.08.2017
cu OOO "BEKA PYC", Federația Rusă.

Codul NCM 3916

SÎNT CONFORME CU CERINȚELE STABILITE ÎN :

Ordin Nr. 381 din 31.07.2018, Cu privire la aprobarea Regulamentului privind procedura generală de evaluare a conformității produselor pentru construcții, utilizată în perioada de tranziție la standardele armonizate, conform HG Nr. 913 din 25.06.2016; GOST 30673-99 (anulat) pct. 4.4 tab.1, pct. 5.2.1, pct. 5.2.4, 5.2.5, 5.3.1 tab.3 (ind. 1, 5, 6), pct. 5.3.3, 5.3.4, 5.5, 8; RNI 06-5.3.35:2001 pct. 2.2.

PRODUCĂTOR

Concernul "VEKA", Germania, Federația Rusă.

Codul țării DIVERSE ȚĂRI

SOLICITANT

S.C. "ECATERIX" S.R.L.,
str. Ștefan cel Mare, 125, mun. Bălți, Republica Moldova.

Codul IDNO 1006602004847

CERTIFICATUL ESTE ELIBERAT ÎN BAZA

Raport de evaluare final Nr. 0766 din 18.12.2019, eliberat de OC "CertMatCon", mun. Chișinău, str. Uzinelor, 4/2, etaj 4, of. 4, MD 2023, certificat de acreditare Nr. OCpr.-049 din 08.05.2018 valabil pînă la 07.05.2022, eliberat de către CNA "MOLDAC"; Rapoarte de încercări Nr. 032/7, 032/12 din 17.12.2019, eliberate de LÎ al CEM "EXMOBILA" SRL, str. Uzinelor, 9, mun. Chișinău, MD 2023, certificat de acreditare Nr. LÎ-098, valabil pînă la 20.07.2020, eliberat de CNA "MOLDAC"; Rapoarte de identificare și control tehnic Nr. 766, 766/1 din 12.12.2019, eliberate de OC "CertMatCon", mun. Chișinău, str. Uzinelor, 4/2 etaj 4, of. 4, MD 2023; Rapoarte de încercări Nr. 1200, 1200/1 din 16.12.2019, eliberate de către Centrul de Încercări ICȘC "Incercom" ÎS, mun. Chișinău, str. Independenței, 6/1, certificat de acreditare Nr. LÎ-021 din 23.02.2018 valabil pînă la 22.02.2022, eliberat de CNA "MOLDAC".

INFORMAȚIE SUPPLEMENTARĂ:

Sistemul 3+. Certificatul este valabil doar în cazul asigurării cu informație în limba de stat la ficcare ambalaj/unitate de produs conform legislației în vigoare. Evaluarea de supraveghere se va efectua o dată la 6 (sase) luni de către OC "CertMatCon". Contract de prestări servicii Nr. 821 din 13.07.2017.

Titularul prezentului certificat este obligat să aplice marca națională de conformitate SM pe produsele specificate în prezentul certificat

Conducătorul OC

PUHA Ion



În atenția antreprenorilor și organelor de control!
Copiile certificatelor de conformitate se legalizează în modul stabilit de
OC „CERTMATCON”, informații pe www.certmatcon.md

Falsificarea certificatelor se pedepsește conform legislației



Seria A № 010031

Seria EcoTherm

Cap.1	Prezentare generală.....	pag.2
Cap.2	Prezentare sistem.....	pag.18
Cap.3	Combinatii de profile.....	pag.41
Cap.4	Dimensiuni de tăiere.....	pag.67
Cap.5	Asamblarea montanților.....	pag.97
Cap.6	Debitarea.....	pag.106
Cap.7	Frezarea și găurirea.....	pag.108
Cap.8	Armarea profilelor.....	pag.127
Cap.9	Sudarea profilelor.....	pag.158
Cap.10	Debavurarea profilelor.....	pag.163
Cap.11	Montarea garniturilor de etanșare.....	pag.165
Cap.12	Montarea geamului.....	pag.172
Cap.13	Alegerea feroneriei.....	pag.179
Cap.14	Ferestre cu elemente curbe și neregulate.....	pag.181
Cap.15	Profile suplimentare.....	pag.189
Cap.16	Ferestre și uși speciale.....	pag.205
Cap.17	Profile colorate și cu folie decor.....	pag.217
Cap.18	Repararea suprafețelor profilelor din pvc.....	pag.222
Cap.19	Transferul termic.....	pag.227
Cap.20	Fenomenul de condens.....	pag.235



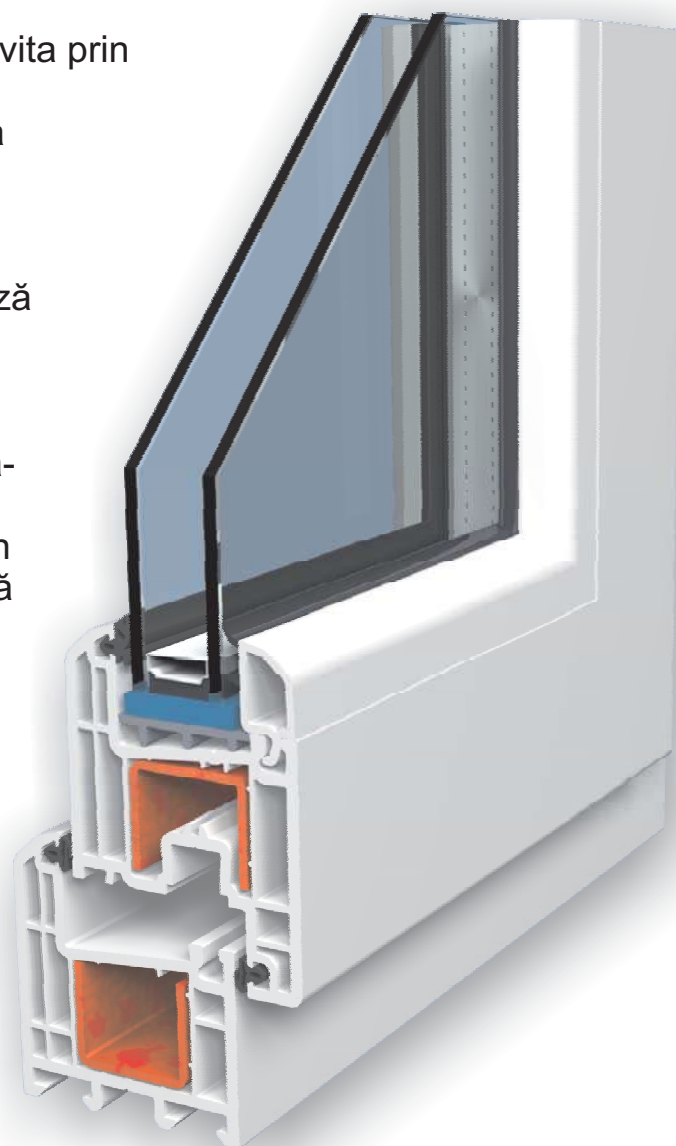
Cap.1 Prezentare generală

Seria EcoTherm

Prezentare

Ferestrele și ușile realizate cu profilele Ramplast seria EcoTherm prezintă o serie de avantaje:

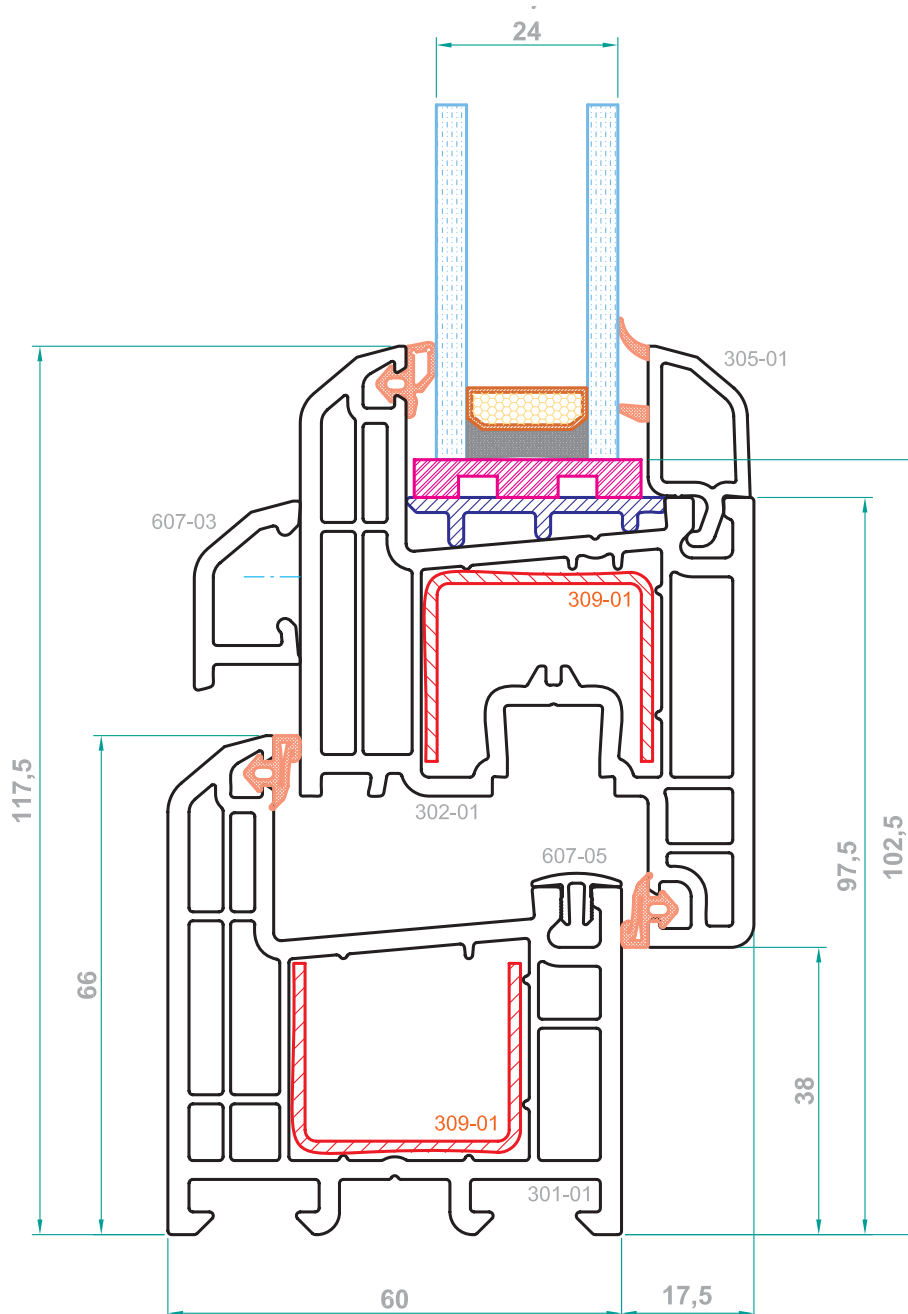
- rezistență termică ridicată (4 camere izolatoare) în comparație cu ferestrele tradiționale implicând economie de combustibil necesar încălzirii
- izolare fonică ridicată
- permeabilitate redusă la aer și apă datorită etanșării cu trei rânduri de garnituri
- protecție la razele ultraviolete; profilele nu își modifică culoarea datorită expunerii la soare
- rezistență în mediu natural marin, alpin, urban industrial
- rezistență la impact ridicată
- neinflamabile
- nu necesită vopsire de întreținere ulterioară
- întreținere ușoară
- fenomenul de condens se poate evita prin utilizarea sticlei Low-E
- posibilitatea înlocuirii cu ușurință a geamului datorită baghetelor ușor demontabile
- profilele sunt ecologice; nu conțin plumb; la producerea lor se utilizează o formulă pe bază de CaZn
- profilele sunt 100% reciclabile
- durabilitate ridicată
- design deosebit ce combină suprafețele plane cu muchii rotunjite
- posibilitatea execuției ferestrelor în diverse variante de decoruri ce imită lemnul
- timpul de execuție mai mic în comparație cu ferestrele tradiționale



Prezentare

Profilele Ramplast seria EcoTherm prezintă următoarele particularități:

- adâncimea constructivă a profilelor principale este de 60mm
- structură tetracamerală a profilelor principale
- profile clasa A (grosimea pereților exteriori de minim 2,8mm)
- coeficient de transfer termic de $1,58\text{W/m}^2\text{K}$ pentru profile armate
- etanșare cu două rânduri de garnituri
- pantă interioară de 5° pentru o scurgere mai bună a apei
- utilizarea unui singur tip de armătură pentru profilele principale
- montanți comuni pentru ramă și cercevele
- baghete comune pentru profilele principale
- posibilitatea montării de geam termoizolant simplu (5mm) sau dublu (24mm)



scara 1:1

Caracteristici de material

Profilele Ramplast sunt extrudate din pvc rigid cu următorii parametrii:

Caracteristica	Valoare	Unitate de măsură	Metoda încercare conform standard
Densitate	1,46	g/cm ³	SR EN 1602-1998
Temperatura de înmuiere Vicat	86-87	°C	SR EN ISO 306-1997
Rezistența la șos Charpy	21,16	KJ/m ²	SR EN ISO 179-1,2/2002
Rezistența la rupere prin lovire (șoc-tracțiune)	622,81	KJ/m ²	SR EN ISO 8256-2000
Modulul de elasticitate la încovoiere	2500	N/mm ²	SR EN ISO 178-2003
Duritate Shore D	80	-----	SR ISO 868-1995
Coeficient de transfer termic	1,6	W/m ² K	STAS 6472/3-1989
Rezistența la tracțiune	46	N/mm ²	SR EN ISO 527-2000
Alungirea la rupere	60	%	SR EN ISO 527-2000
Sudabilitatea	>35	N/mm ²	SR EN 514-2002
Coeficientul de dilatare termică liniară	54x10 ⁻⁶	K ⁻¹	STAS 5912-1989
Coeficient de conductivitate termică	0,16	W/mK	STAS 5912-1989

Garniturile de etanșare sunt confecționate din EPDM cu următorii parametrii:

Caracteristica	Valoare		Metoda încercare conform standard
	610-01	610-02	
Densitate	1,198 gr/cm ³	1,184 gr/cm ³	DIN 53479
Duritate	72 Shore A	63 Shore A	DIN 7863
Duritate	71 IRHD	62 IRHD	DIN 7863
Rezistența la tracțiune	9,384 Mpa	8,007 MPa	DIN 7863
Elongația	450,06 %	347,13 %	DIN 7863
Compresiune (22h la 100°C)	22 %	25 %	DIN 7863

Caracteristici de sistem

- Sistem agrementat de către INCERC: Agrement Tehnic 007-02/458-2007
- Aviz tehnic elaborat de INCERC Cluj
- Clasa de permeabilitate la aer : A3 conform SR EN 12207-2002
- Clasa de etanșeitate la apă: E3 conform SR EN 12208-2002
- Clasa de flamabilitate: C2
- Rezistența la foc: E1
- Coeficient transfer termic:
 - fereastră fixă (301-01 armat) ----- 1,46 W/m²K
 - fereastră mobilă (301-01/302-01 armat) ----- 1,58 W/m²K
- Valoare atenuare fonică:
 - fereastră 2 canate cu montant -----geam termoizolant 4-16-4 -----36db
 - fereastră 2 canate cu montant -----geam termoizolant 5-15-4 -----39db
 - fereastră 2 canate cu montant -----geam termoizolant 6-13-5 -----39db
 - fereastră 2 canate cu montant -----geam termoizolant 8-12-4 -----39db
 - fereastră 2 canate cu montant -----geam termoizolant 8-10-6 -----38db
 - fereastră 2 canate cu montant -----geam termoizolant 10-10-4 -----39db
 - fereastră 2 canate cu montant -----geam termoizolant 10-6-8 -----39db
 - fereastră 2 canate cu montant -----geam termoizolant 10-8-6 -----39db



Management Service

CERTIFICAT

Organismul de certificare
prin TÜV Management Service GmbH

confirmă că firma



Str. Uzinei Nr. 1
RO-240050 Râmnicu Vâlcea

a implementat și aplică sistemul de management calitate și de mediu
pentru domeniul

Cercetare, proiectare, producție și comercializare de
produse chimice anorganice, organice și macromoleculare,
produse agrochimice și ambalaje din materiale plastice, materiale de
construcții din materiale plastice, produse agroalimentare
(produse prelucrate din legume și fructe, carne și produse din carne de
pasare, oua, pasări vii, porcine, faina proteică, furaje combinate).

Conform raportului de audit nr. 70002392

se confirmă îndeplinirea
cerințelor normei:

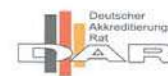
ISO 9001: 2000
ISO 14001: 2004

Certificatul este valabil până la data de: **2008-09-18**

Numărul de înregistrare al certificatului: **12 100/104 8304 TMS**



Munich, 2005-09-20

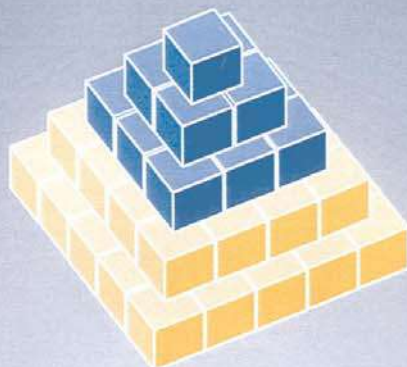


TGA-ZM-07-92

MS01/06/04

ZERTIFIKAT ♦ CERTIFICATE ♦ 認證證書 ♦ CERTIFICADO ♦ CERTIFICAT

TÜV Management Service GmbH · TÜV SÜD Gruppe · Zertifizierstelle · Ridlerstrasse 65 · 80339 München · Germany



Recognised
for Excellence
in Europe



S.C. Oltchim S.A

September 2005



Certificate number: R4E2005040



CERTIFICARE



SR EN 45011:2001
CERTIFICAT DE ACREDITARE
Nr 049 - C

ORGANISM CERTIFICARE PRODUSE
SI ECHIPAMENTE PENTRU CONSTRUCTII SI GOSPODARIE COMUNALA
CERTIFICATION BODY FOR CONSTRUCTION, WASTE MANAGEMENT PRODUCTS AND EQUIPMENT

CERTIFICAT DE CONFORMITATE
CERTIFICATE OF CONFORMITY

Nr. **409/23.03.2007**
(No)

Produs *(Product)*: **PROFILE DE POLICLORURĂ DE VINIL NEPLASTIFIATĂ**
Tip *(Type)*: **RAMPLAST, seriile ECOCLASSIC si ECOTHERM**

Document de referinta *(Reference document)*: **SR EN 12608:2004**
Domeniu de utilizare: Fabricarea ferestrelor și ușilor

Solicitant *(Applicant)*: **SC OLTCHIM SA**
Adresa *(Address)*: **Str. UZINEI, nr. 1, RAMNICU - VALCEA, jud. VALCEA**
Tel *(Phone)*: **(0250) 701 200,** Fax *(fax)*: **(0250) 735 438**

Producator *(Manufacturer)*: **SC OLTCHIM SA**
Adresa *(Address)*: **Str. UZINEI, nr. 1, RAMNICU - VALCEA, jud. VALCEA**
Tel *(Phone)*: **(0250) 701 200,** Fax *(fax)*: **(0250) 735 438**

Termen de valabilitate *(Valid until)*: **23.03.2010**

Director Executiv,
(Executive Manager)
Ing. Genica ANTOHE





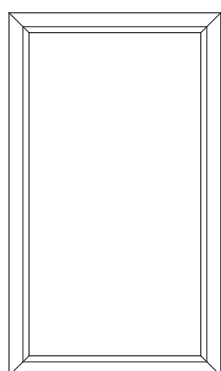
Specialist Coordonator,
(Coordinating Specialist)
Director Departament PPC
Ing. Victoria BACIU

Ing. Mirela LAZAR

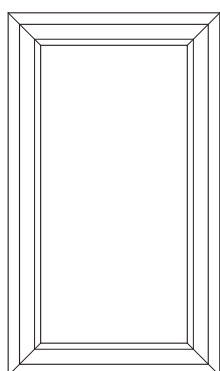



Prezentul CERTIFICAT DE CONFORMITATE a fost emis la solicitarea SC OLTCHIM SA
Acest document nu inlocuieste DECLARATIA DE CONFORMITATE .
ICECON CERT este organism de certificare acreditat RENAR, in conformitate cu cerintele standardului SR EN 45011:2001
(ICECON CERT is a certification body accredited by RENAR, according to the European Standard SR EN 45011:2001)
Sos. Pantelimon 266, sector 2, cod postal 021652, CP: 3-33, Bucuresti

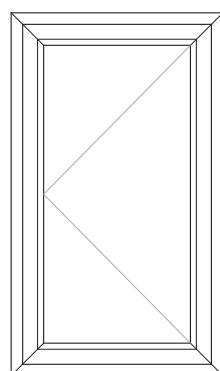
Tipuri constructive



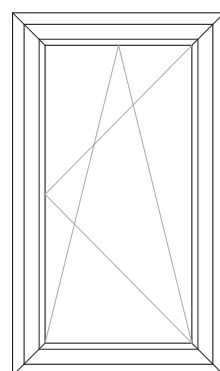
Fereastră fixă



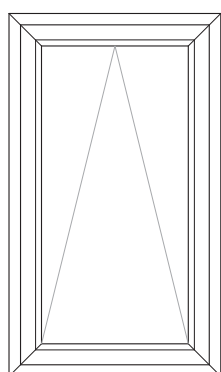
Fereastră cu cercevea fixă



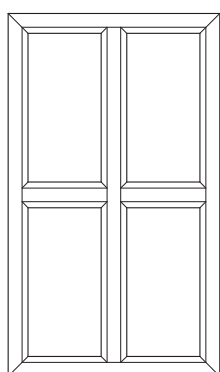
Fereastră batantă



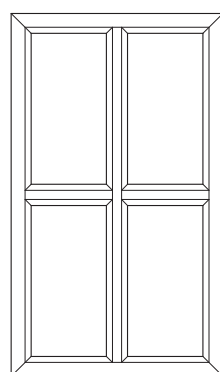
Fereastră oscilo-batantă



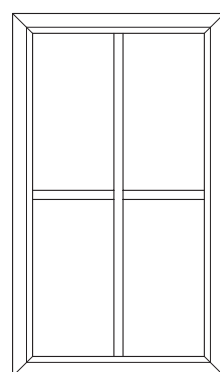
Fereastră oscilantă



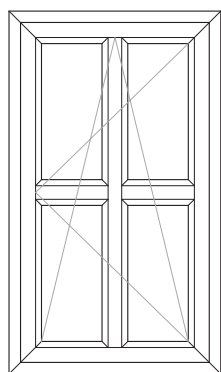
Fereastră fixă cu montanți în cruce



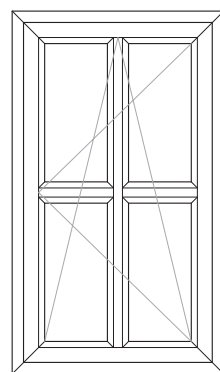
Fereastră fixă cu montanți în cruce



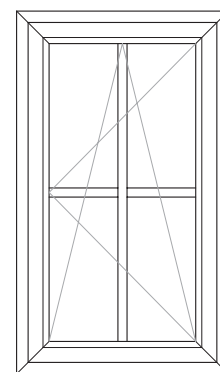
Fereastră fixă cu baghete aplicate



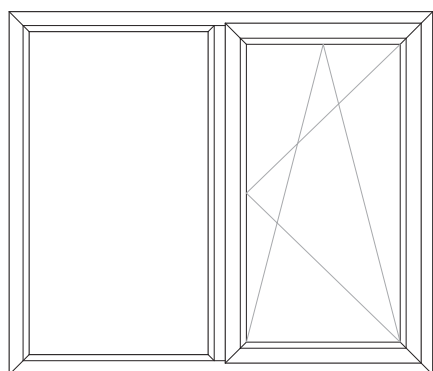
Fereastră oscilo-batantă cu montanți în cruce



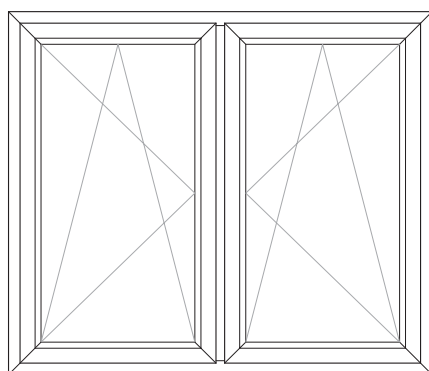
Fereastră oscilo-batantă cu montanți în cruce



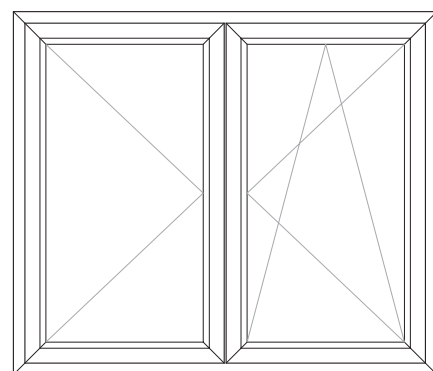
Fereastră oscilo-batantă cu baghete aplicate



Fereastră cu 2 canate: fix + oscilo-batant

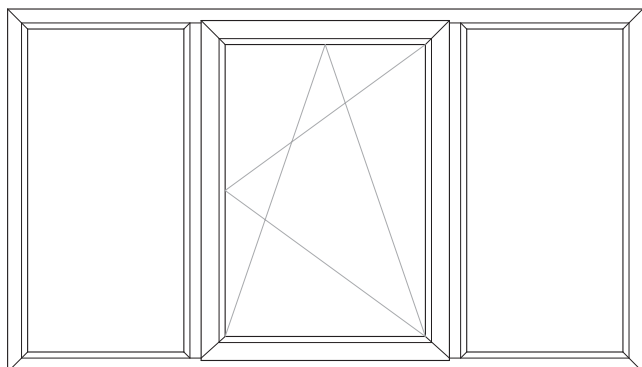


Fereastră cu 2 canate cu montanți: oscilo-batant + oscilo-batant

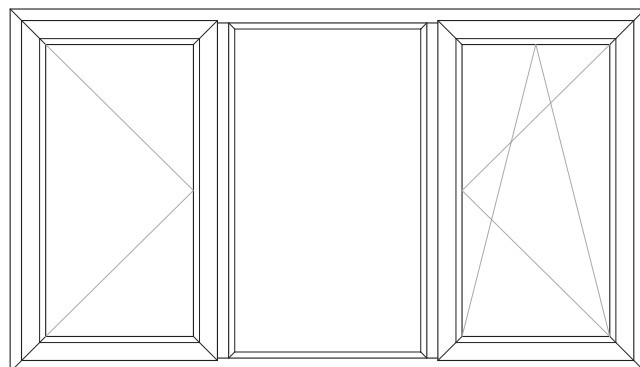


Fereastră cu 2 canate cu montanți: oscilant + oscilo-batant

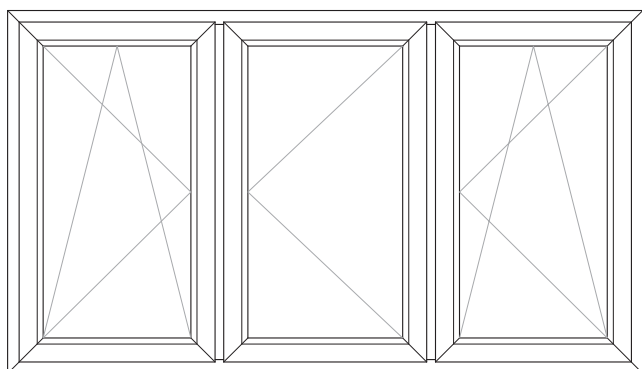
Tipuri constructive



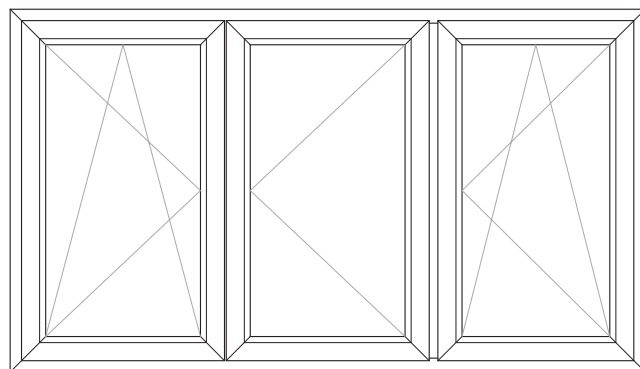
Fereastră 3 canate:
fix, oscilo-batant, fix



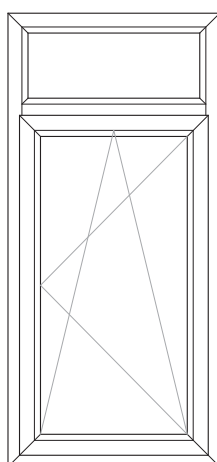
Fereastră 3 canate:
batant, fix, oscilo-batant



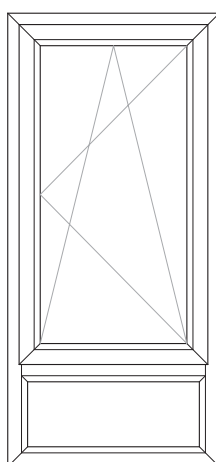
Fereastră 3 canate:
oscilo-batant, oscilant, oscilo-batant



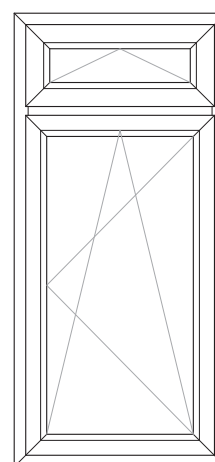
Fereastră 3 canate cu montant mobil:
oscilo-batant, batant, oscilo-batant



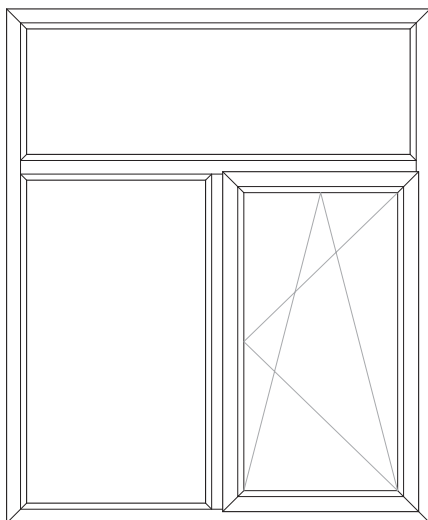
Fereastră oscilo-batantă
cu supralumină fixă



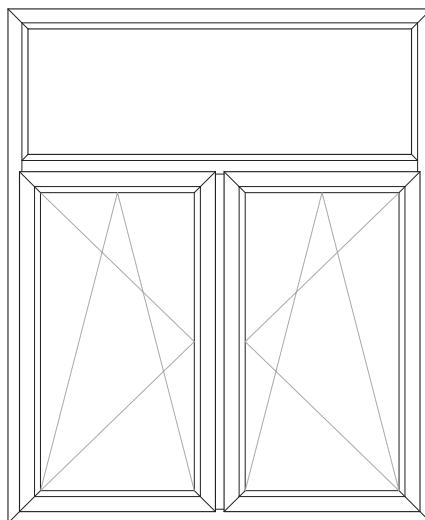
Fereastră oscilo-batantă
cu sublumină fixă



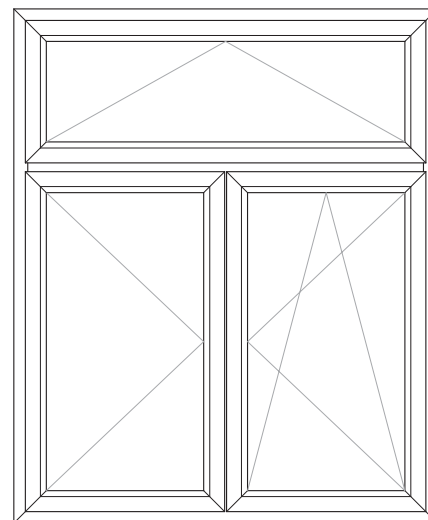
Fereastră oscilo-batantă
cu supralumină oscilantă



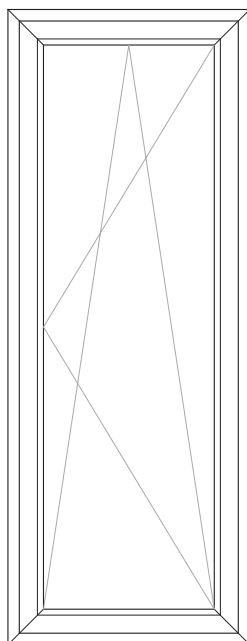
Fereastră 2 canate:
fix, oscilo-batant cu supralumină fixă



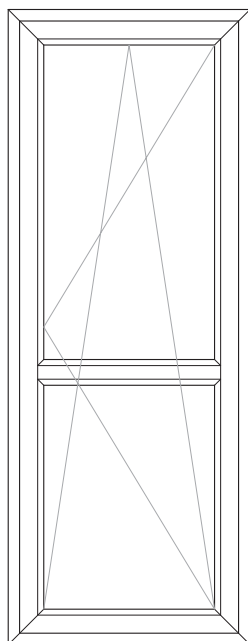
Fereastră 2 canate cu montant:
oscilo-batant, oscilo-batant
cu supralumină fixă



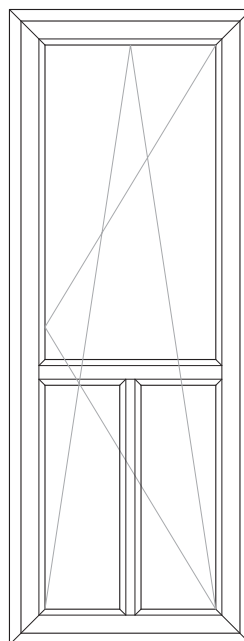
Fereastră 2 canate cu montant mobil:
oscilant, oscilo-batant
cu supralumină mobilă



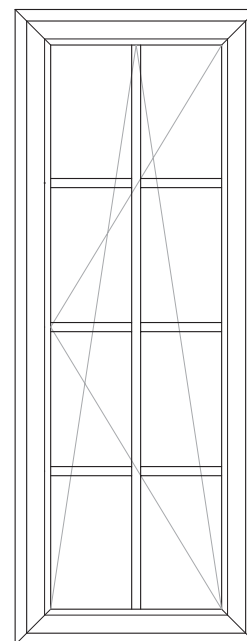
Fereastră ușă
oscilo-batantă



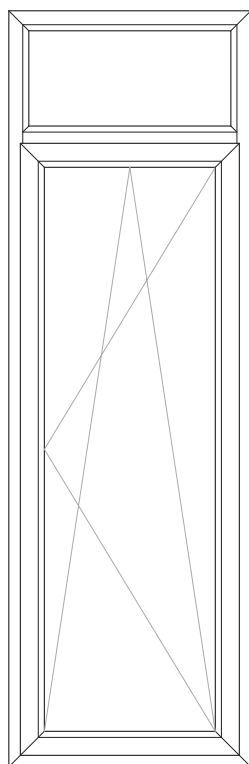
Fereastră ușă
oscilo-batantă
cu montant



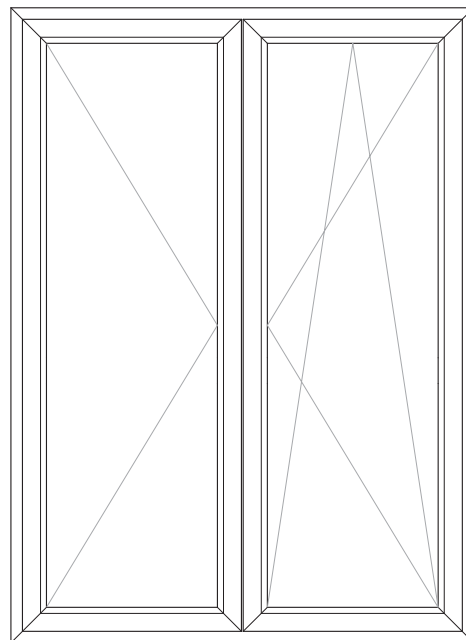
Fereastră ușă
oscilo-batantă
cu montanțl



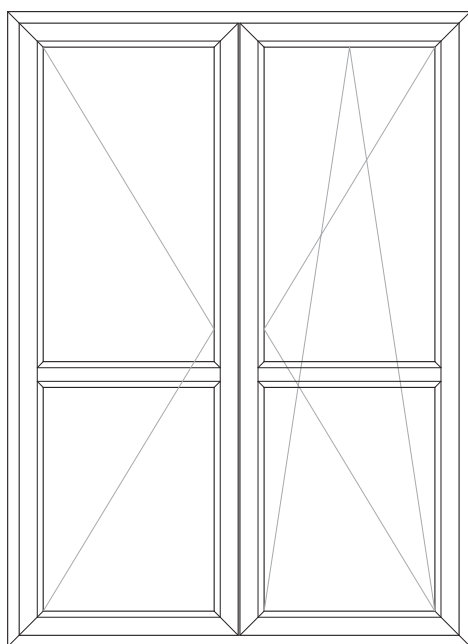
Fereastră ușă
oscilo-batantă
cu baghete aplicate



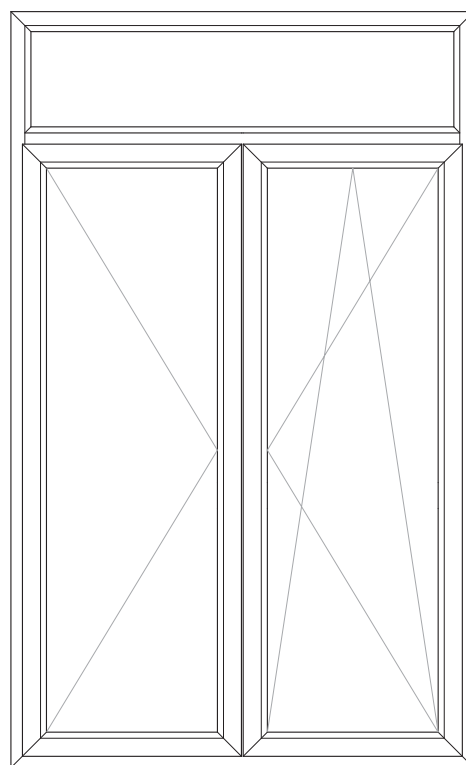
Fereastră ușă oscilo-batantă cu supralumină



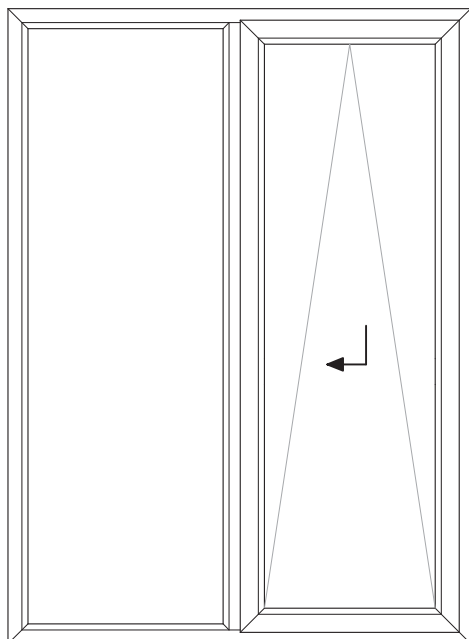
Fereastră ușă 2 canate oscilant, oscilo-batantă



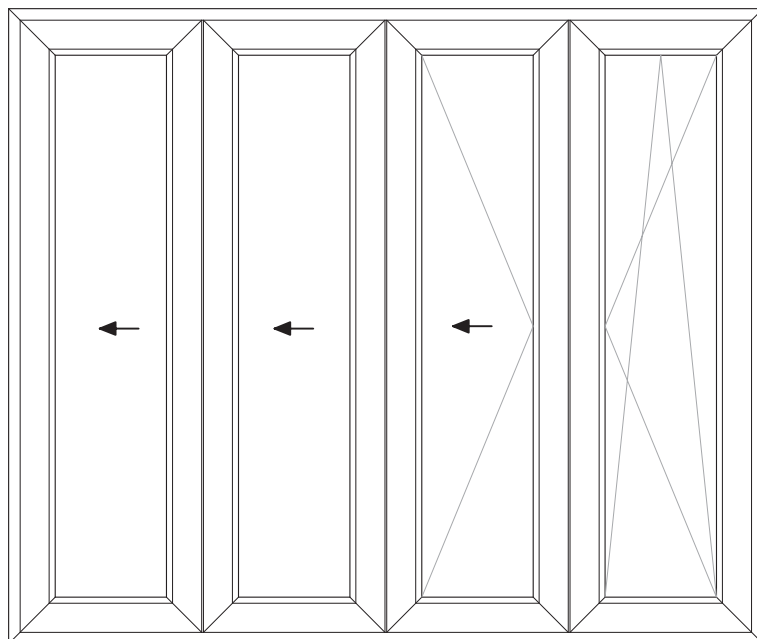
Fereastră ușă 2 canate oscilant, oscilo-batantă cu montanș



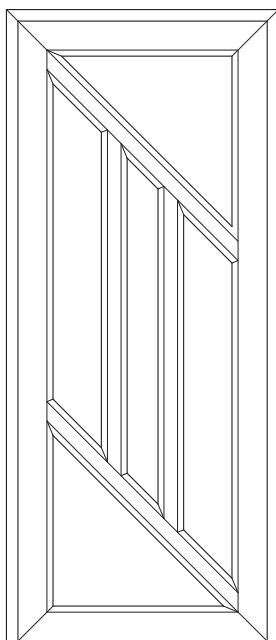
Fereastră ușă 2 canate oscilant, oscilo-batantă cu supralumină



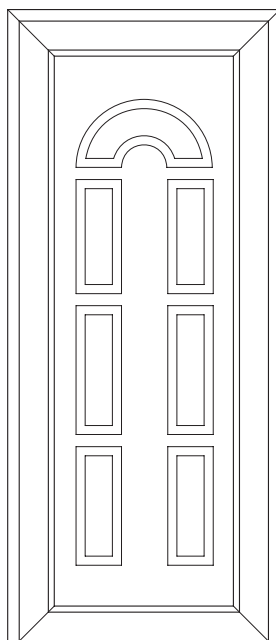
Fereastră ușă 2 canate:
fix, paralele oscilant-culisant



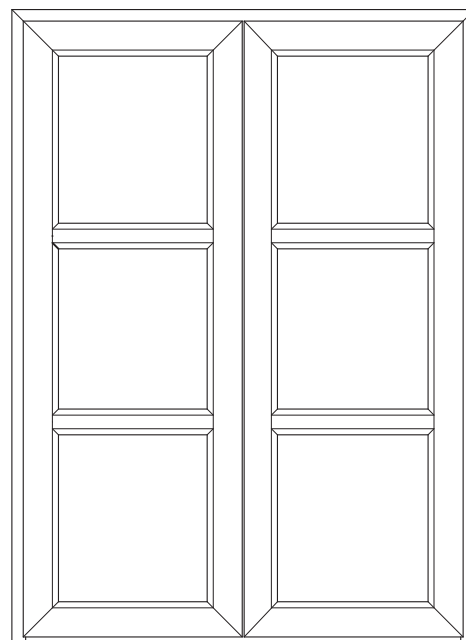
Fereastră ușă 4 canate
pliant-culisantă



Ușă intrare 1 canat
cu montanți înclinați

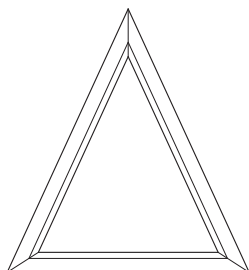


Ușă intrare 1 canat
cu panou decorativ

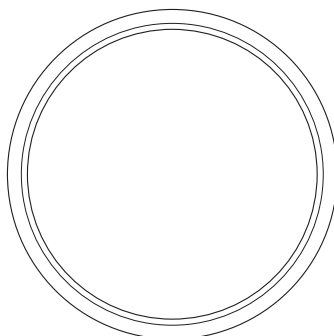


Ușă intrare 2 canate
cu montanți

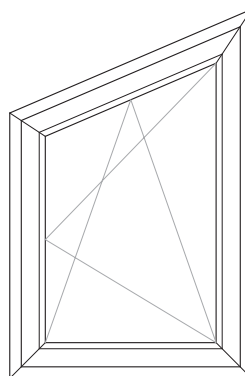
Tipuri constructive speciale



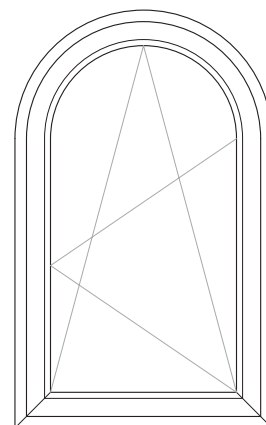
Fereastră
triunghiulară fixă



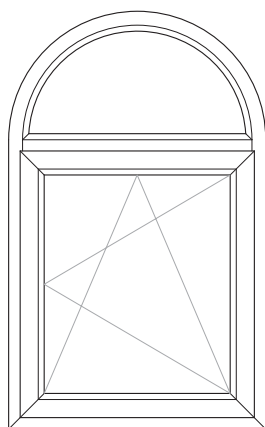
Fereastră
rotundă fixă



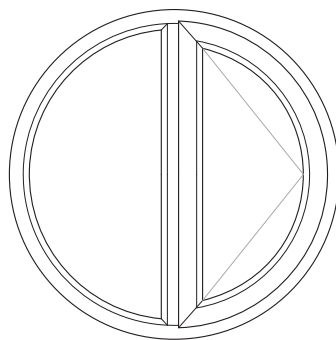
Fereastră
1 canat trapezoidală
oscilo-batantă



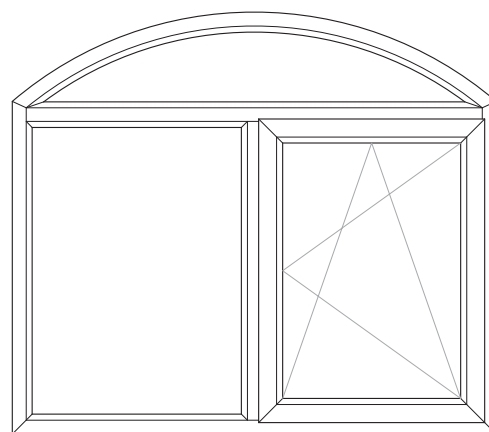
Fereastră
1 canat arcadă
oscilo-batantă



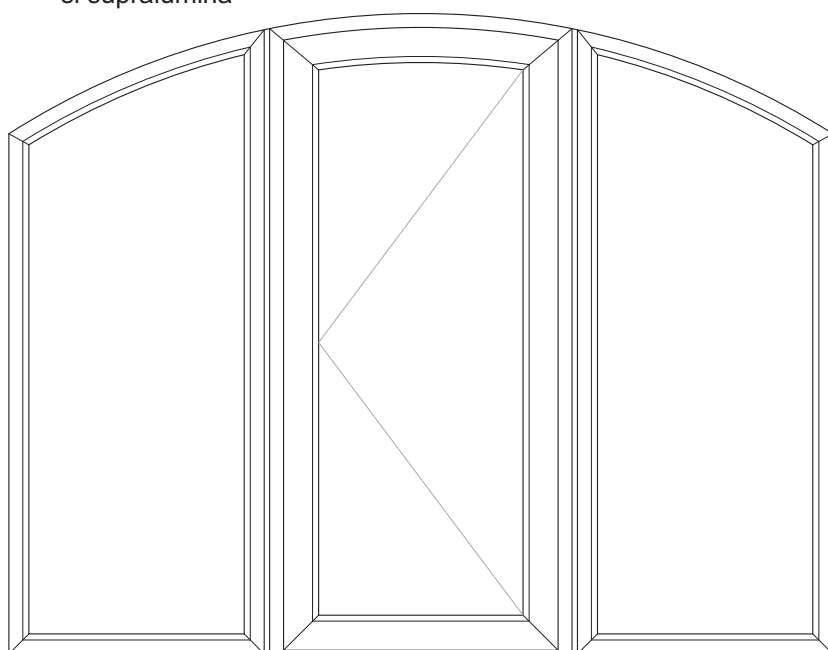
Fereastră
1 canat arcadă
oscilo-batantă
și supralumină



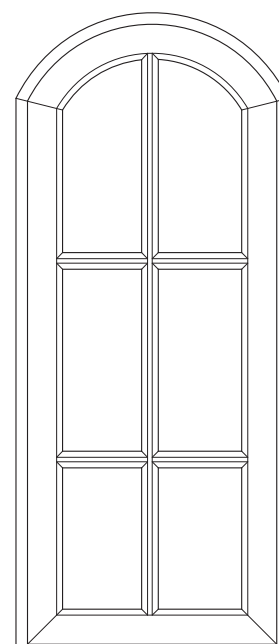
Fereastră
2 canate rotundă:
fix, oscilant



Fereastră 2 canate arcadă:
fix, oscilo-batant și supralumină



Ansamblu arcadă:
Fereastră ușă cuplată 2 panouri laterale fixe

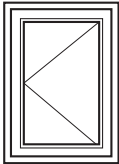
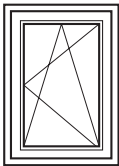
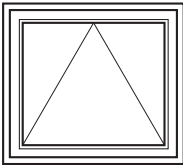
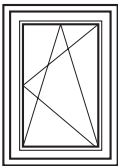
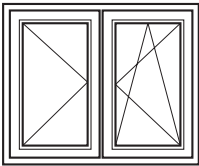
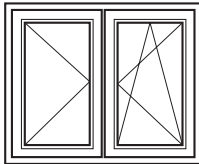
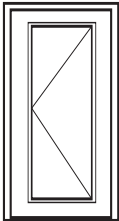
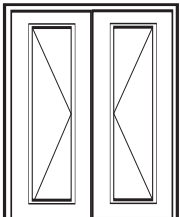


Ușă intrare 1 canat
arcadă

Dimensiuni constructive maxime

Profile albe

Dimensiune maximă a unei laturi este de **3m**.

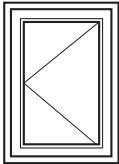
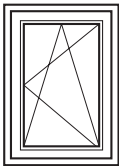
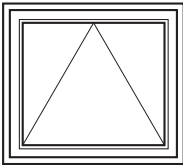
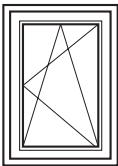
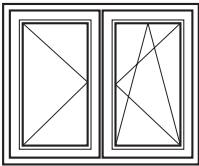
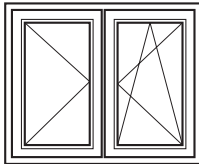
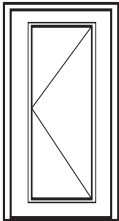
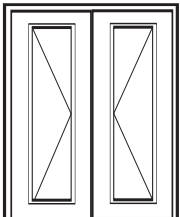
Schiță	Denumire	Tip profil	Dimensiuni L x H
	Fereastră batantă	302-01	1,3m x 1,6m
		302-02	1,4m x 1,7m
	Fereastră oscilo-batantă	302-01	1,3m x 1,6m
		302-02	1,4m x 1,7m
	Fereastră oscilantă	302-01	1,8m x 1,2m
		302-02	2,0m x 1,4m
	Ușă balcon oscilo-batantă	302-01	0,9m x 2,2m
		302-02	1,1m x 2,3m
	Fereastră cu montant mobil	302-01	2,4m x 1,6m
		302-02	2,5m x 1,7m
	Ușă balcon cu montant mobil	302-01	1,8m x 2,2m
		302-02	2,2m x 2,3m
	Ușă intrare 1 canat	302-02	1,1m x 2,3m
		302-03	1,1m x 2,3m
	Ușă intrare 2 canate	302-02	2,1m x 2,3m
		302-03	2,1m x 2,3m

Notă: dimensiunile maxime ale canatului se vor lua din diagrame iar montanții vor face subiectul calculului de dimensionare static

Dimensiuni constructive maxime

Profile colorate și cu folie decor

Dimensiune maximă a unei laturi este de **2,5m**.

Schiță	Denumire	Tip profil	Dimensiuni L x H
	Fereastră batantă	302-01	1,2m x 1,5m
		302-02	1,3m x 1,6m
	Fereastră oscilo-batantă	302-01	1,2m x 1,5m
		302-02	1,3m x 1,7m
	Fereastră oscilantă	302-01	1,7m x 1,1m
		302-02	1,9m x 1,3m
	Ușă balcon oscilo-batantă	302-01	0,85m x 2,1m
		302-02	1,0m x 2,2m
	Fereastră cu montant mobil	302-01	2,3m x 1,5m
		302-02	2,4m x 1,6m
	Ușă balcon cu montant mobil	302-01	1,7m x 2,1m
		302-02	2,1m x 2,2m
	Ușă intrare 1 canat	302-02	1,0m x 2,2m
		302-03	1,0m x 2,2m
	Ușă intrare 2 canate	302-02	2,0m x 2,2m
		302-03	2,0m x 2,2m

Notă: dimensiunile maxime ale canatului se vor lua din diagrame iar montanții vor face subiectul calculului de dimensionare static



APROB
INSPECTOR ȘEF

Lt. Col

Tănase Adrian



AVIZAT
(Î) ADJUNCT INSPECTOR ȘEF
Mr.
Ghiocanu-Pîrvan Constantin

FIȘĂ TEHNICĂ

Tâmplărie PVC cu geam termopan și uși din PVC cu panel,

Cod CPV - 44221000-5

I. TÂMPLĂRIE DIN PVC CU GEAM TERMOPAN;

Tipul	Înălțime -mm-	Lățime -mm-	Cantitate -buc-	Suprafață -mp-	Număr canate	Tip geam	Deschidere	Plasă antiinsecte	Total Suprafață -mp-
Tipul 1	1180	870	1	1,03	1	FLOAT+4S;	1 - simplă	Da	1,03
Tipul 2	1150	870	1	1,00	1	FLOAT+4S;	Fix	Nu	1,00
Tipul 3	1150	880	1	1,01	1	FLOAT+4S;	1 - oscilobatant	Da	1,01
Tipul 4	1150	880	1	1,01	1	FLOAT+4S;	1 - simplă	Da	1,01
Tipul 5	1470	1780	3	2,62	3	FLOAT+4S;	1 - oscilobatant	Nu	7,86
Tipul 6	1450	570	1	0,83	1	FLOAT+4S;	1 - oscilobatant	Da	0,83
Tipul 7	1450	550	1	0,80	1	FLOAT+4S;	Fix	Nu	0,80
Tipul 8	1550	560	1	0,87	1	FLOAT+4S;	1 - oscilobatant	Da	0,87
Tipul 9	1450	560	1	0,81	1	FLOAT+4S;	1 - oscilobatant	Da	0,81
Tipul 10	1450	560	1	0,81	1	FLOAT+4S;	Fix	Nu	0,81
Tipul 11	1450	520	1	0,75	1	FLOAT+4S;	1 - oscilobatant	Da	0,75
TOTAL (mp)									16,78

- tâmplărie din PVC, armată la interior cu profile metalice;
- număr camere (compartimente interioare) izolatoare: minim 4;
- geam 24 mm;
- etanșizarea la închidere se va realiza cu garnituri cauciucate;
- culoare tâmplărie PVC = alb;

II. UȘI PVC CU PANEL ȘI TEU DE MIJLOC ;

a. UȘI PVC INTERIOR CU PANEL ȘI TEU DE MIJLOC ;

Tipul	Înălțime -mm-	Lățime -mm-	Suprafață -mp-	Canitate -buc-	Tip	Total suprafață -mp-
Tipul 1	2000	1350	2,70	1	dubla	2,70
Tipul 2	2000	850	1,70	2	simpla	3,40
Tipul 3	2000	710	1,42	1	simpla	1,42
Tipul 4	1950	650	1,27	1	simpla	1,27
Tipul 5	2000	880	1,76	1	simpla	1,76
Tipul 6	2000	760	1,52	1	simpla	1,52
Tipul 7	1980	770	1,52	1	simpla	1,52
Tipul 8	2000	870	1,74	1	simpla	1,74
Tipul 9	2000	860	1,72	1	simpla	1,72
TOTAL (mp)						17,05

b. UȘI PVC EXRIOR CU PANEL ȘI TEU DE MIJLOC ;

Tipul	Înălțime -mm-	Lățime -mm-	Suprafață -mp-	Canitate -buc-	Tip	Total suprafață -mp-
Tipul 1	2100	880	1,85	1	simpla	1,85

- tâmplărie din PVC, armată la interior cu profile metalice;
- număr camere (compartimente interioare) izolatoare: minim 4
- etanșeizarea la închidere se va realiza cu garnituri cauciucate;
- culoare tâmplărie PVC = alb;
- feronerie metalică
- cu prag;
- închidere cu broască și butuc cu minim 3 chei;

III. GLAFURI FERESTRE PENTRU EXTERIOR DIN PVC;

Tipul	Lungime -mm-	Lățime -mm-	Suprafață -mp-	Canitate -buc-	Total Suprafață -mp-
Tipul 1	2040	200	0,41	1	0,41
Tipul 2	1470	250	0,37	2	0,74
Tipul 3	900	250	0,23	2	0,46
Tipul 4	2050	200	0,41	2	0,82
Tipul 5	1730	250	0,43	4	1,72
Tipul 6	1730	200	0,35	1	0,35
Tipul 7	850	250	0,21	1	0,21
Tipul 8	1410	250	0,35	1	0,35
Tipul 9	870	250	0,22	3	0,66
Tipul 10	880	250	0,22	2	0,44
Tipul 11	1800	250	0,45	3	1,35
Tipul 12	570	250	0,14	1	0,14

Tipul 13	550	250	0,14	1	0,14
Tipul 14	1200	250	0,30	1	0,30
Tipul 15	560	250	0,14	3	0,42
Tipul 16	520	250	0,13	1	0,13
TOTAL (mp)					8,64

La confecționarea tâmplăriei se vor respecta prevederile reglementărilor tehnice minime românești aferente domeniului de utilizare:

- Izolație termică și fonică;
- Proprietăți statice optime;
- Nu permit formarea condensului;

TERMEN DE GARANȚIE: minim 12 luni;

Verificat,

Cpt.


Popa Mihail

Întocmit,

Plt. adj


Trucă Constantin