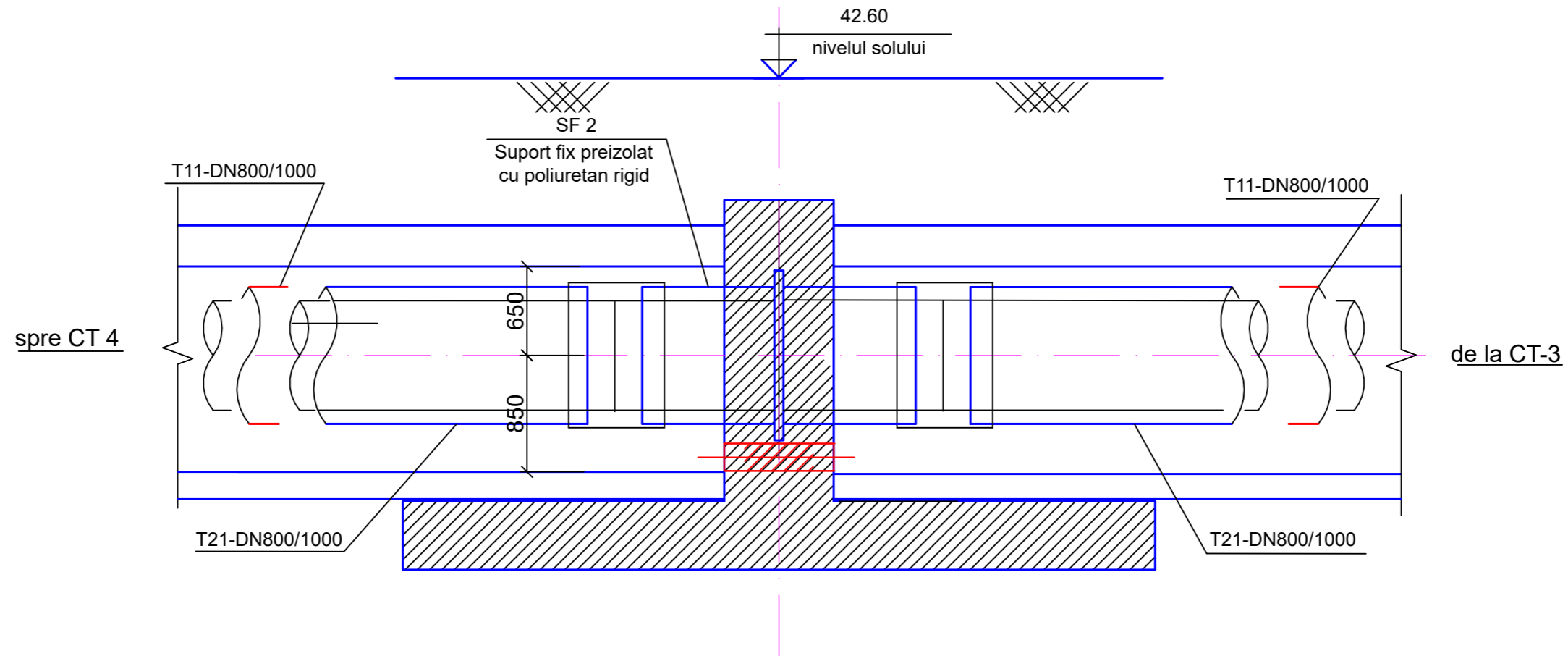
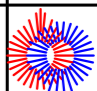


Suport fix SF-2

Secțiunea 7-7
Sc. 1:40



Nr. de inventar
Semnătura și Data
În schimb Nr. inv

				08/26-RT			
				Reamplasarea rețelelor termice supraterane D 800 mm (segmentul PL 304 PL 342) pe terenul cu nr. cadastral 0100423.203, 0100423.540, 0100423.541 situat în mun. Chișinău, str. Tudor Vladimirescu, 1/8			
				Rețele termice	Faza	Coala	Coli
					PE	21	
Sp.princip	Laba		04.26	Suport fix SF-2 Secțiunea 7-7		 TERMoelectrica S.A.	