



130232.5L352.171

URBINI LED 15W 1900lm 3000K IP66 057 - для пешеходных зон серый II

Светодиодный светильник для уличного освещения, выполненный в современном дизайне.

МЕХАНИЧЕСКИЕ
ХАРАКТЕРИСТИКИ

Монтаж: на столбе $\varnothing 60$ мм, на горизонтальных и вертикальных столбах, на кронштейне $\varnothing 60$ мм, при помощи держателя (в комплекте)

Корпус: литый под давлением алюминий

Боковая площадь, подверженная воздействию ветра: $0,029 \text{ m}^2$

Цвет: серый

RAL: 7035

Диапазон рабочих температур [°C]: -40 ... +50

ЭЛЕКТРИЧЕСКИЕ
ХАРАКТЕРИСТИКИ

Эффективность драйвера: >89%

Напряжение питания: 220-240V 50/60Hz

Источник света в комплекте: Да

Выходной ток [mA]: 700

Тип оснащения: ED

Источник света: LED

Электрическое подключение: светильник оборудован $2 \times 0,75 \text{ mm}^2$ кабелем длиной 4 м (Класс II)

Максимальное количество светильников в цепи с предохранителем 10A (B): 23

Максимальное количество светильников в цепи с предохранителем 16A (B): 36

Максимальное количество светильников в цепи с предохранителем 25A (B): 57

ОПТИЧЕСКИЕ
ХАРАКТЕРИСТИКИ

Распределение света: круговой

Тип освещения: прямой

Тип оптики: 057 - для пешеходных зон

CRI/Ra: >70

Световой поток светильника [лм]: 1900

Цветовая температура [K]: 3000

ОБЩИЕ ДАННЫЕ

Расчетный срок службы (L90B10): 100 000 h

Доступно под заказ: DALI, термозащита, NTC, LLOC, защита от перенапряжения 10kV

Дополнительное оборудование: дополнительная защита от коррозии (расширение индекса: .985)

Гарантия: 5 лет

Применение: велосипедные дорожки, прогулочные аллеи, тротуары, парки, стоянки, жилые кварталы, общественные места, игровые площадки, прогулочные зоны, дороги в границах жилых районов

Примечания: полюс и стрела не являются частью светильника

СЕРТИФИКАТЫ,
ПОДАТЛИВОСТИ

Класс энергоэффективности: A+



Обратите внимание, что стандартный светильник не предназначен для использования в среде с повышенной коррозионной категорией. Использование светильника для работы в среде, для которой требуется дополнительная защита от коррозии, требует использования индекса с расширением .985 (по запросу).

Толерантность светового потока +/- 10%.

Допуск мощности +/- 5%.

Световой поток, распределение силы света и эффективность светоотдачи были исследованы согласно нормы EN ISO 17025:2005 для серии норм EN13032, а так же нормы LM-79.

Актуальная информация о продукте, а так же Общие условия гарантии доступны на нашем сайте www.luglightfactory.ru

Подробная информация о световых потоках и мощностях для отдельных индексов указана в паспорте продукта.

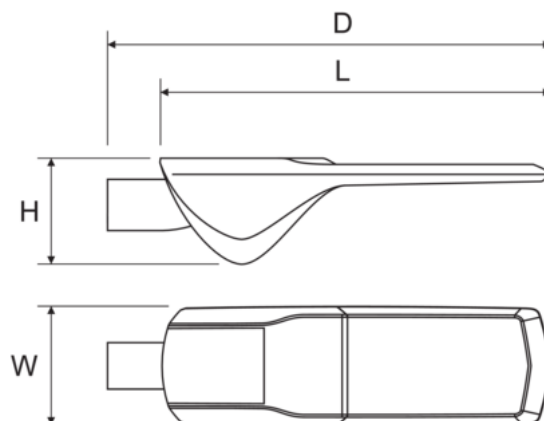
Параметры в спецификации приведены для $T_a = 25^\circ\text{C}$.

Диапазоны рабочих температур применяются только к светильникам, используемым в наружных условиях.

Допуск по цветовой температуре +/- 5%.

Код	Класс защиты	Мощность светильника [Вт]	Световой поток светильника [лм]	Эффективность [lm/W]	Цветовая температура [К]	CRI/Ra	Диапазон рабочих температур [°C]	Тип оптики
130232.5L352.171	II	15	1900	127	3000	>70	-40...+50	057 - для пешеходных зон

Код	Размеры [mm] L W H D	Вырежьте размеры [mm] ØS	Количество на паллете	Вес нетто [кг]
130232.5L352.171	407 110 120 490	60	156	2,9



ACCESSORIES



150170.00817

Переходник 60 / 76мм


 150170.00818
 150173.00906

Настенный кронштейн Ø60мм

Обратите внимание, что стандартный светильник не предназначен для использования в среде с повышенной коррозионной категорией. Использование светильника для работы в среде, для которой требуется дополнительная защита от коррозии, требует использования индекса с расширением .985 (по запросу).

Толерантность светового потока +/- 10%.

Допуск мощности +/- 5%.

Световой поток, распределение силы света и эффективность светоотдачи были исследованы согласно нормы EN ISO 17025:2005 для серии норм EN13032, а так же нормы LM-79.

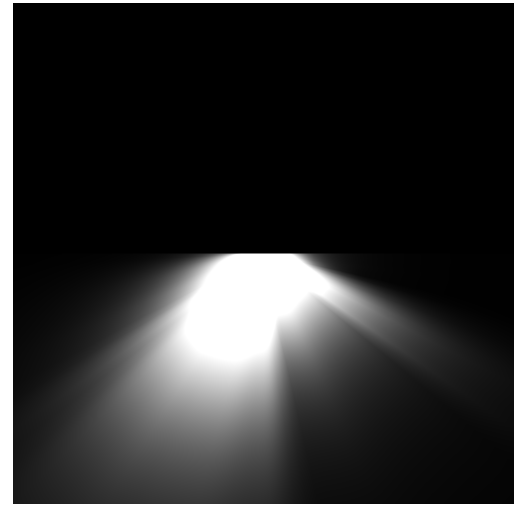
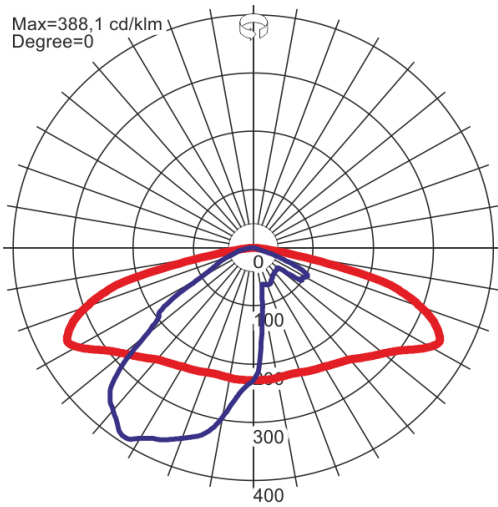
Актуальная информация о продукте, а так же Общие условия гарантии доступны на нашем сайте www.luglightfactory.ru

Подробная информация о световых потоках и мощностях для отдельных индексов указана в паспорте продукта.

Параметры в спецификации приведены для Ta=25°C.

Диапазоны рабочих температур применяются только к светильникам, используемым в наружных условиях.

Допуск по цветовой температуре +/- 5%.

КРИВЫЕ СВЕТОВОГО ПУЧКА**СПОСОБ ОСВЕЩЕНИЯ**

Обратите внимание, что стандартный светильник не предназначен для использования в среде с повышенной коррозионной категорией. Использование светильника для работы в среде, для которой требуется дополнительная защита от коррозии, требует использования индекса с расширением .985 (по запросу).

Толерантность светового потока +/- 10%.

Допуск мощности +/- 5%.

Световой поток, распределение силы света и эффективность светоотдачи были исследованы согласно нормы EN ISO 17025:2005 для серии норм EN13032, а так же нормы LM-79.

Актуальная информация о продукте, а так же Общие условия гарантии доступны на нашем сайте www.luglightfactory.ru

Подробная информация о световых потоках и мощностях для отдельных индексов указана в паспорте продукта.

Параметры в спецификации приведены для $T_a=25^{\circ}\text{C}$.

Диапазоны рабочих температур применяются только к светильникам, используемым в наружных условиях.

Допуск по цветовой температуре +/- 5%.