

# PROIECT DE EXECUȚIE

Renovarea și extinderea rețelei de iluminat stradal din s. PELIVAN r. ORHEI PT488

**11.4 / 08 / 2020 IEE**

Compartiment: Iluminat Electric Exterior 0,4 kV

Beneficiar: "Primăria s. PELIVAN,,



SRL "PANPROIECT PLUS"

# PROIECT DE EXECUȚIE

Renovarea și extinderea rețelei de iluminat stradal din s. PELIVAN r. ORHEI PT488

Compartiment: Iluminat Electric Exterior 0,4 kV

DESENE DE EXECUȚIE

Director:

Chiriac I.

Chișinău 2020

Evidența desenelor de lucru a setului de bază		
Nr. de ordine	Denumirea	Remarcă
1	Date generale (Început)	
2	Memoriu explicativ (Sfârșit)	
3	Construcție metalică pentru panourile electrice Vedere secțiune transversală	
4	Distanța admisă de la LEA existente pînă la LEA-0,4 kV proiectată	
5	Plan de situație PT488 M 1: 25000	
6	Planul traseului liniei electrice de iluminat public, 0,22KV PT488 M 1:500	
7	Schema electrică monofilară de alimentare cu energie electrică PT488 M.1	
8	Schema electrică monofilară de alimentare cu energie electrică PT488 M.2	
9	Schema împămîntării prizei de pămînt proiectată	

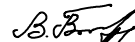
Lista materialelor de referință și anexate		
Marcarea	Denumirea	Remarcă
Documente de referință		
NCM G.01.03:2016	"Электротехнические устройства"	
ПУЭ	"Правила Устройства Электроустановок"	
NCM G.02.02.2015	Инструкция по проектированию городских и поселковых электрических сетей	
NCM A.08.02:2014	Securitatea și sănătatea muncii în construcții	
5.407—156.94.	Узлы крепления самонесущих изолированных проводов на опорах ВЛИ 0,38кВ и стенах зданий	
ГОСТ 21.210—2014.	Условные графические изображения электрооборудования и проводок на планах	
ГОСТ 31946—2012.	Провода самонесущие изолированные и защищенные для воздушных линий электропередачи	
СНиП III - 4 - 80	"Техника безопасности в строительстве"	
NCM C.04.02-2017	Iluminatul natural și artificial	
SM SR CEN/TR13201-1:2013	Iluminatul public Partea 1: Selectarea claselor de iluminat	
SM SR 13201-2:2004, IDT	Iluminatul public Partea 2: Cerințele de performanță	
SM SR 13201-3:2004, IDT	Iluminatul public Partea 3: Calculul performanțelor	
Шифр 22.0112	Угловые опоры ВЛИ-0,4 kV одностоечной конструкции на стойках типа СВ105 и СВ110	
Серия 3.320.1	Опоры наружного освещения и контактных сетей городского транспорта	
Серия 3.407-150	Заземляющие устройства опор воздушных линий электропередачи напряжением 0,38; 6; 10; 20; 35кВ	
Серия 5.407-146	Узлы и детали. соединений заземляющих проводников. на опорах вл 0.38-35кв	
Шифр А10-93	Защитное заземление и зануление электрооборудования	
ТП 3.407-150	Заземляющие устройства опор воздушных линий электропередач.	
ТП 5.407-11	Заземление и зануление электроустановок	
4.407-260	Прокладка кабелей по конструкциям	
Шифр 26.0008.	Одноцепные, двухцепные и переходные железобетонные опоры ВЛИ 0,38кВ с проводами типа СИП-5А с линейной арматурой ООО "СИКАМ"	
Documente anexate		
11.4 / 08 / 2020 IEE.SE	Specificarea echipamentelor și a materialelor	

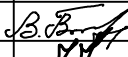

Proiectul este elaborat în conformitate cu standardele și prevederile actelor legislative și normative în vigoare și asigură realizarea și menținerea pe întreaga durată de existență a construcțiilor a următoarelor exigențe esențiale:

A - rezistența și stabilitate;  
B - siguranța la exploatare;  
C - siguranța contra incendiu și explozii;  
D - igiena, siguranța pentru sănătatea oamenilor; regenerarea și protecția mediului ambiant;  
E - izolația termică, gidrofobă și economia de energie;  
F - protecția împotriva zgomotului.

conform legii Nr. 721 - XIII din 02.02.96. Deciziile de proiectare sunt coordonate preventiv cu beneficiarul.

Proiectul de execuție este elaborat în conformitate cu normele și regulile în vigoare pe teritoriul Republicii Moldova și asigură criteriile de calitate de bază în construcții principale ale Legii "Privind calitatea în construcții"

Inginer - șef de proiect Bugaevski V. 

Certificat № 1548, seria 2016-P, din 05.04.2016 E-mail: panproiectplus@mail.ru					Beneficiar: "PRIMĂRIA s. PELIVAN,,		
<b>11.4 / 08 / 2020 IEE</b>							
Renovarea și extinderea rețelei de iluminat stradal din s. PELIVAN r. ORHEI PT488							
Mod	Lit	N. document	Semnătura	Data			
Iluminat electric exterior					Scara	Coala	Coli
					P.E.	1	
I.S.P.	Bugaevski V. 				SRL "PANPROIECT PLUS"		
Executat	Chiriac I. 						
Date generale (Început)							

DATE GENERALE

Proiectul dat este pentru construcția liniei electrice al iluminatului public 0,22 kV, se bazează pe următoarele date inițiale:

1. Sarcina de proiectare aprobată de către beneficiar: PRIMĂRIA s. PELIVAN;
2. Condițiile tehnice de racordare eliberat de Funizor. Nr. \_\_\_\_\_. Contractele de executare a lucrărilor de proiectare și cercetare.
3. Documentele normative valabile pentru proiectare (vezi lista materialelor de referință).

În calitate de documente normative sunt utilizate: „ПІУЭ”, și Normele Construcțiilor Moldave (NCM).

În acest proiect toate soluțiile tehnice privind instalațiile, construcțiile, echipamentele și părțile sînt adoptate și elaborate în corespundere cu normele și cerințele din data eliberării proiectului.

Pentru montare se vor întrebuița materiale certificate pe teritoriul Republicii Moldova.

Orice modificare a documentației de proiectare de coordonat cu autorul de proiect

Exploatarea instalației va fi posibilă, numai după realizarea lucrărilor de ajustare a utilajului și sistemelor ingineresti.

CARACTERISTICI GENERALE

- Lățimea drumului central 7 m
- Lățimea drumurilor secundare 4 m
- Trafic pe ambele sensuri
- Intensitate medie a traficului rutier
- Viteză lentă ( pe timp de noapte > 10 KM/h și < 40 KM/h;
- Periodic pe șosea puteți întâlni pietoni

În conformitate cu normele, valoarea iluminatului mediu pentru străzi s-a stabilit indicii normați pentru drumul central - 6 lx, drumul secundar - 4 lx. (Tabelu 16, NCM C.04.02-2016)

DECIZIILE ELECTROTEHNICE.

Alimentarea cu energie electrică este îndeplinită de la:

1. PT488 fid. nou, ID-0.4 kV(160kVA).; P= 2.67 kW, I= 12.14 A

Punctul de delimitare a apartenenței de balanță coincide cu punctul de racordare.

Categoria de fiabilitate – III.

Tensiunea în punctul de racordare 220 V

Pentru rețeaua electrică de iluminat public este prevăzut suspendarea cablului ЧИП-5 2x25mm2 de alimentare cu energie electrică, pozate pe piloni din beton armat (existenți) în comun cu LEA-0,4kV de alimentare cu energie electrică a consumatorilor. Cablu existent trebuie de înlocuit cu cablul prevăzut în proiect.

Pentru conectarea plafonierelor la rețeaua proiectată este prevăzut cablu de tip ВВГ 3x2,5 mm2, necesar de folosit cleme de perforare pentru conectare la LEA.

Cablurile date sunt dimensionate după curentul nominal admisibil și verificate după pierderile de tensiune.

În proiect este prevăzut montarea elementelor de protecție pentru inofensivității instalației și calității energiei electrice (îndeplinirea legării repetate la pământ, instalarea limitatoarelor de supratensiune, protejarea conductoarelor în furtun metalic izolat (conectat la Șina PEN). Protejarea conductorului în locuri accesibile cu furtun metalic izolat: la intrare în panoul de evidență, la ieșire din panoul de evidență, la ieșirea din panoul de distribuție.

Plafonierele destinate pentru iluminatul public, sunt prevăzute de tip „ Corp de iluminat **SMD LED 30;50W** ”. dispune de aparat de protecție încorporabil (la acțiunea curenților de scurtcircuit )

Înălțimea de montare a plafonierei de la suprafața solului h - 6.5 m, pe Pilon zincat - 7 m

Zona climaterică este prevăzută pentru perioada de 1 în 25 ani grosimea chiciurii – 25 mm și viteza vântului – 35 m/s.

Pentru susținerea liniilor aeriene pe piloni este prevăzută furnitura produsă de compania „СИКАМ”.

Panoul de distribuție proiectat permite dirijarea iluminatului exterior în regim automat și manual.

Timpul de acționare a protecției este indicat în tabelul de calcul (vezi schema electrică monofilară). Toate părțile conductibile a panourilor PE și PD se supun legării la conductorul PEN, care la rîndul său are legătura la pământ a postului de transformare. Legarea la pământ repetată este executată la LEA-0,4 kV ce alimentează consumatorii casnici. Evidența energiei electrice este realizată prin intermediul contoarelor de energie electrică, electronic, care corespunde prevederilor regulamentului privind măsurarea energiei electrice în scopuri comerciale, aprobat prin hotărârea anre, nr. 382, din 02.07.2010, montat în cutia de evidență omologată de tip BZUM DDE-1 25.

Panoul de evidență este montat lângă postul de transformare pe construcție metalică. Vezi planșa 3

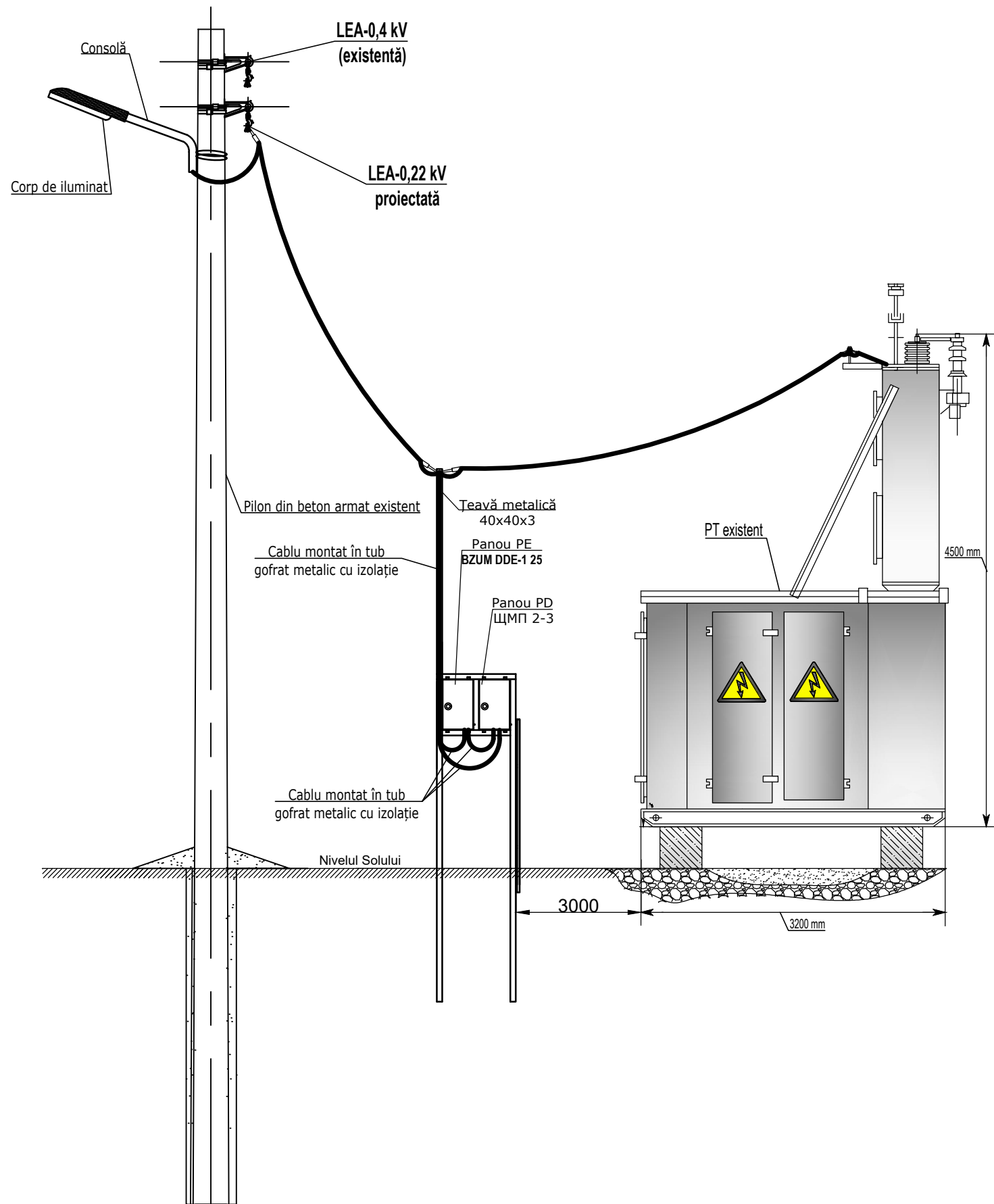
Panoul de distribuție este montat lângă postul de transformare pe construcție metalică.Vezi planșa 3

La panoul de evidență este necesar de realizat conectarea repetată la priza de pământ a firului PEN.

ESTE RECOMANDAT CORPUL DE ILUMINAT LED CARE VA SATISFACE URMĂTOARELOR CERINȚE:		
Puterea nominală	30 W	50 W
Eficiența optică nu mai mică decât	130 lm/W	130 lm/W
Fluxul luminos	4000 lm	5000-6000 lm
Temperatura de culoare a luminii	4000°K - 5000°K	
Gradul de protecție a componentei optice și electrice	IP65	
Factorul de putere	nu mai mic de 0,97	
Durata de viață	50,000 ore și mai mult cu asigurarea a minim 70% din fluxul luminos inițial	
Funcționare la temperaturi	între -20 și +40 grade Celsius sau mai dure	
Nivelul de lucru a tensiunii	90-264V	
Garanția	3 ani și mai mult	

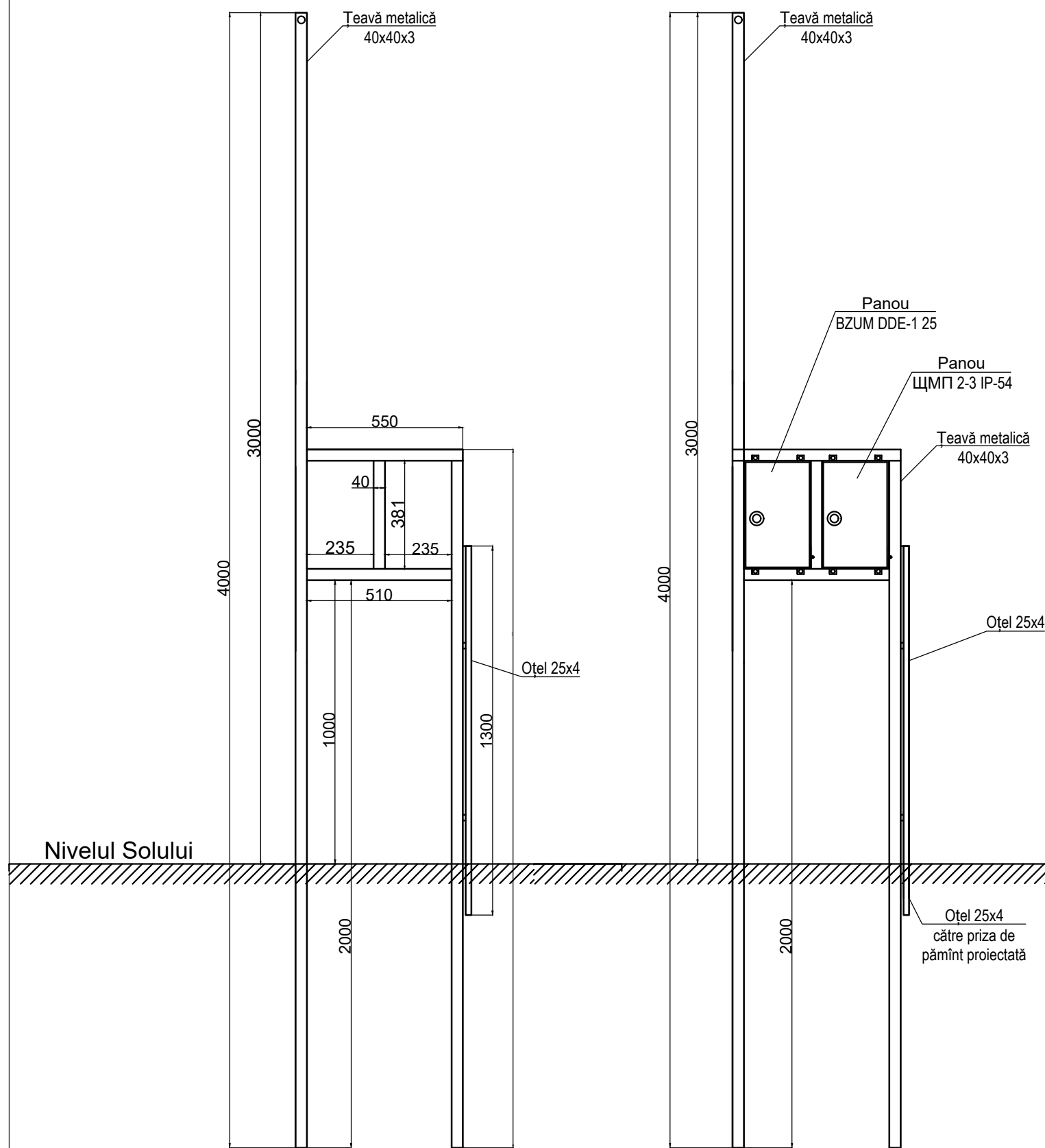
						<b>11.4 / 08 / 2020 IEE</b>			
						Renovarea și extinderea rețelei de iluminat stradal din s. PELIVAN r. ORHEI PT488			
Mod	Lit	N. document	Semnătura	Data					
						Iluminat electric exterior	Scara	Coala	Coli
							P.E.	2	
I.S.P.		Bugaevski V.							
Executat		Chiriac I.							
						Date generale (Sfârșit)	SRL "PANPROIECT PLUS"		

Vedere secțiune transversală



Înălțimea de instalare a plafonierei pe pilon existent h=6.5 m

Construcție metalică pentru panourile electrice



Nivelul Solului

Oțel 25x4  
cătredre priza de pământ proiectată

11.4 / 08 / 2020 IEE

Renovarea și extinderea rețelei de iluminat stradal din s. PELIVAN r. ORHEI  
PT488

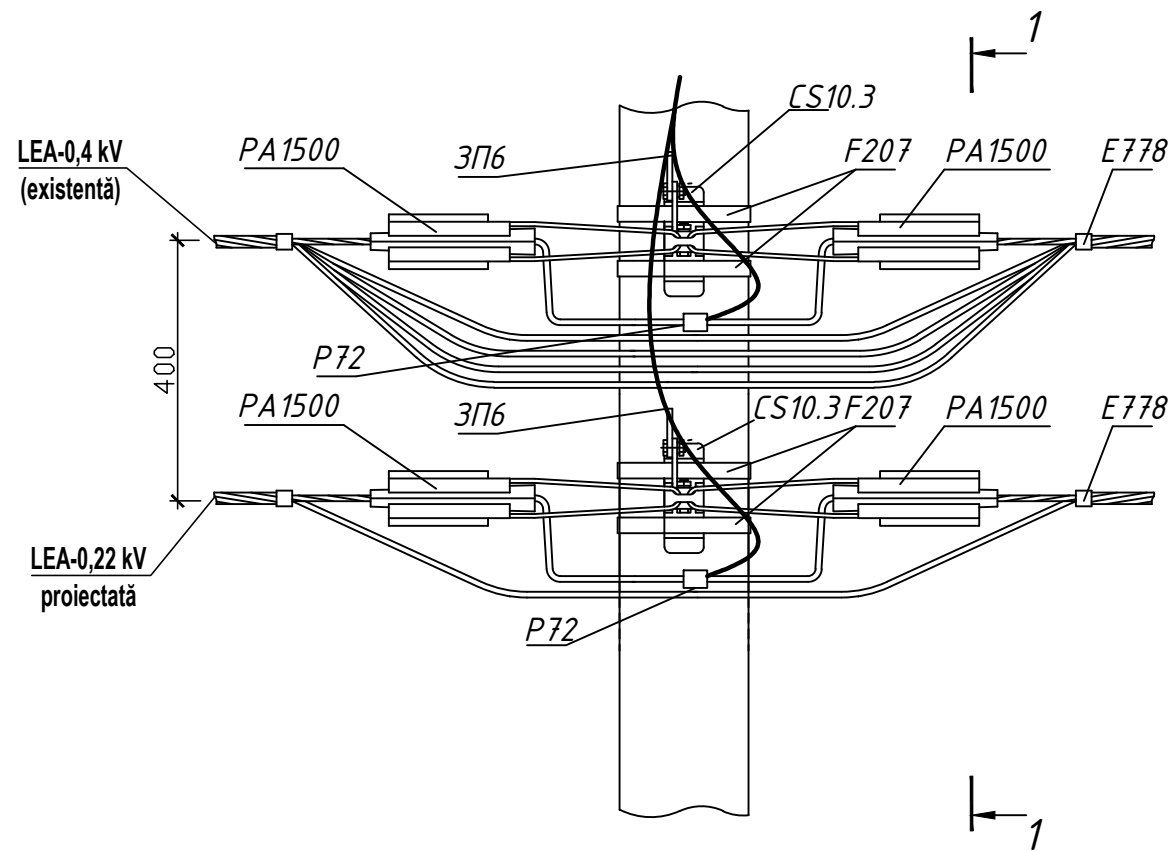
Mod	Lit	N. document	Semnătura	Data
I.S.P.		Bugaevski V.	<i>[Signature]</i>	
Executat		Chiriac I.	<i>[Signature]</i>	

Construcție metalică pentru panourile electrice Vedere secțiune transversală

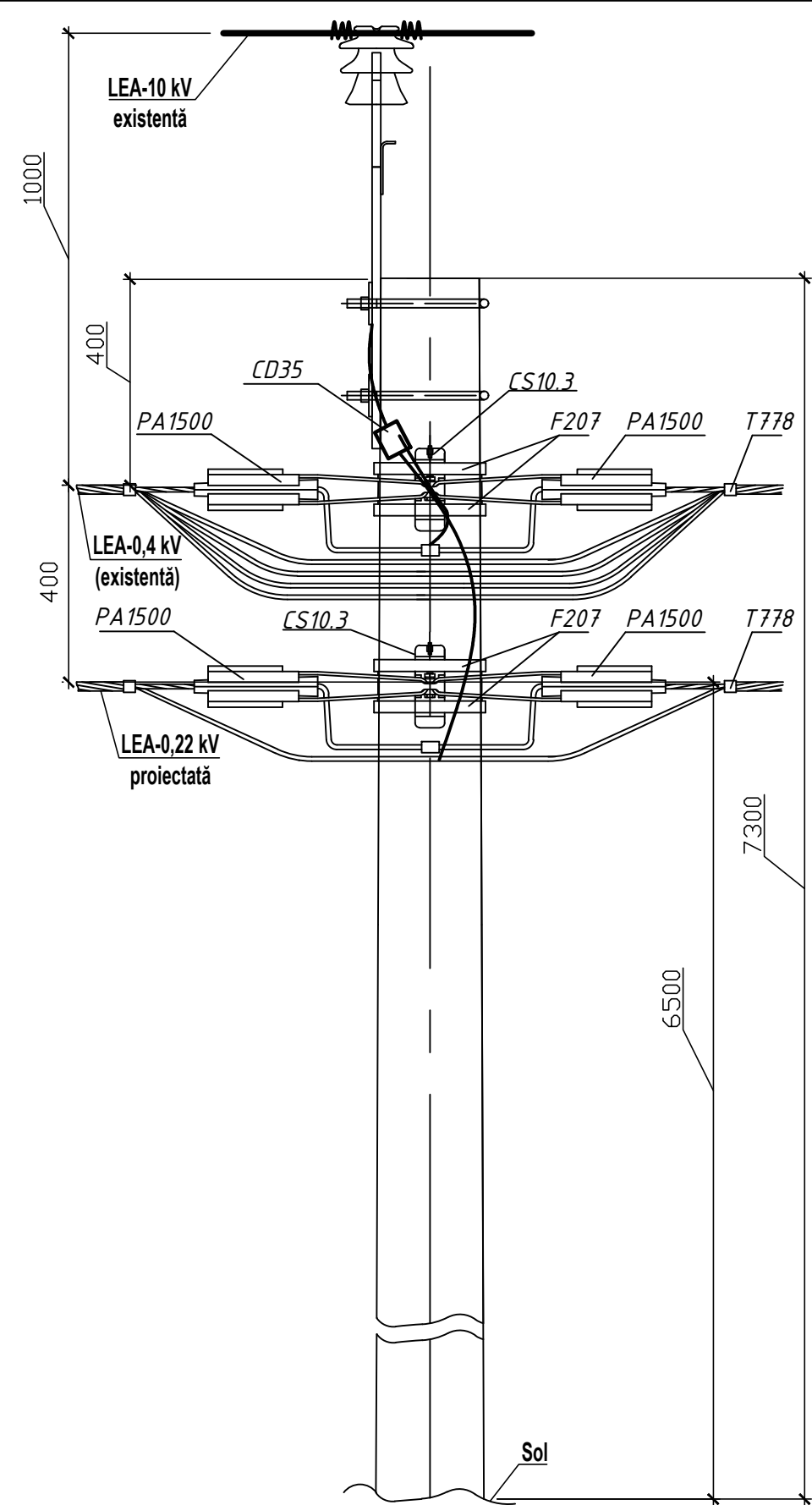
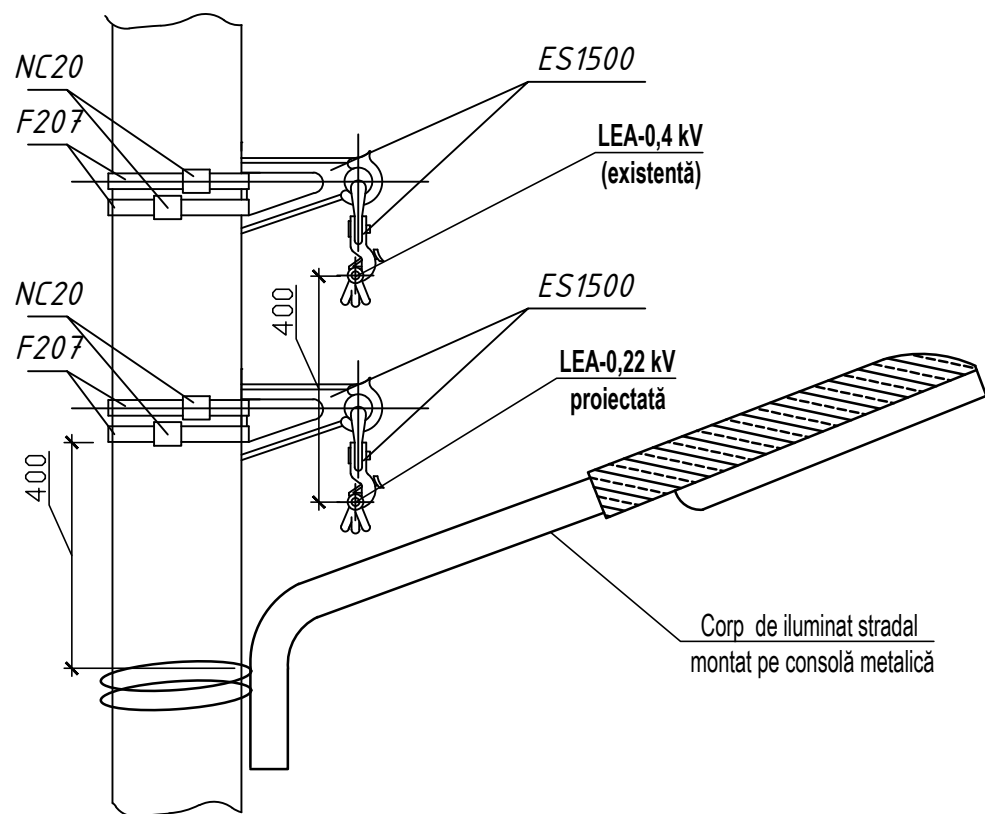
Scara	Coala	Coli
P.E.	3	

SRL "PANPROIECT PLUS"

Distanța admisă de la LEA existentă pînă la LEA-0,22 kV proiectată



1-1



11.4 / 08 / 2020 IEE

Renovarea și extinderea rețelei de iluminat stradal din s. PELIVAN r. ORHEI  
PT488

Mod	Lit	N. document	Semnătura	Data
-----	-----	-------------	-----------	------

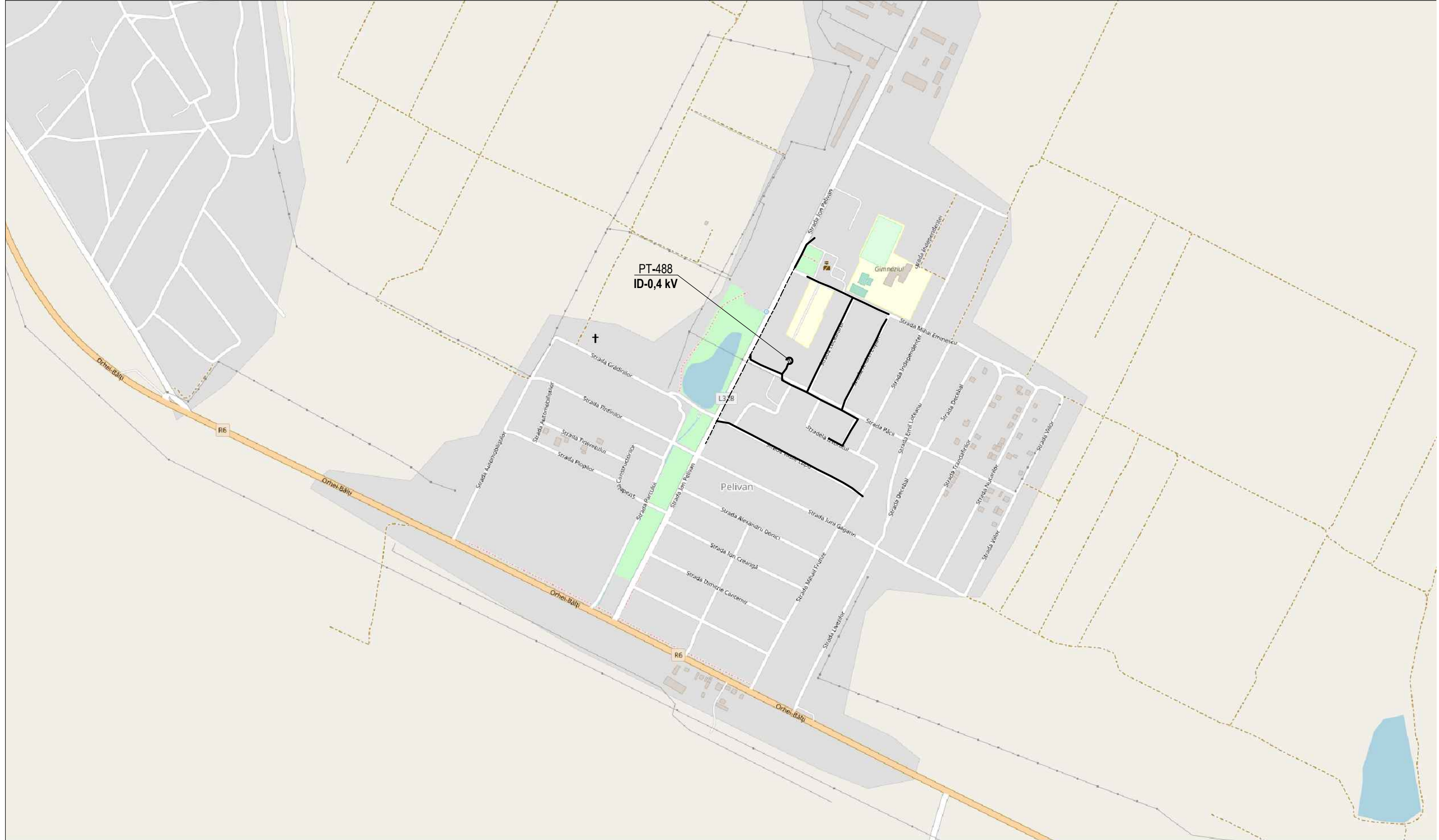
I.S.P.		Bugaevski V.	<i>[Signature]</i>	
Executat		Chiriac I.	<i>[Signature]</i>	

Iluminat electric exterior	Scara	Coala	Coli
	P.E.	4	

Distanța admisă de la LEA existente pînă la LEA-0,22 kV proiectată

SRL "PANPROIECT PLUS"



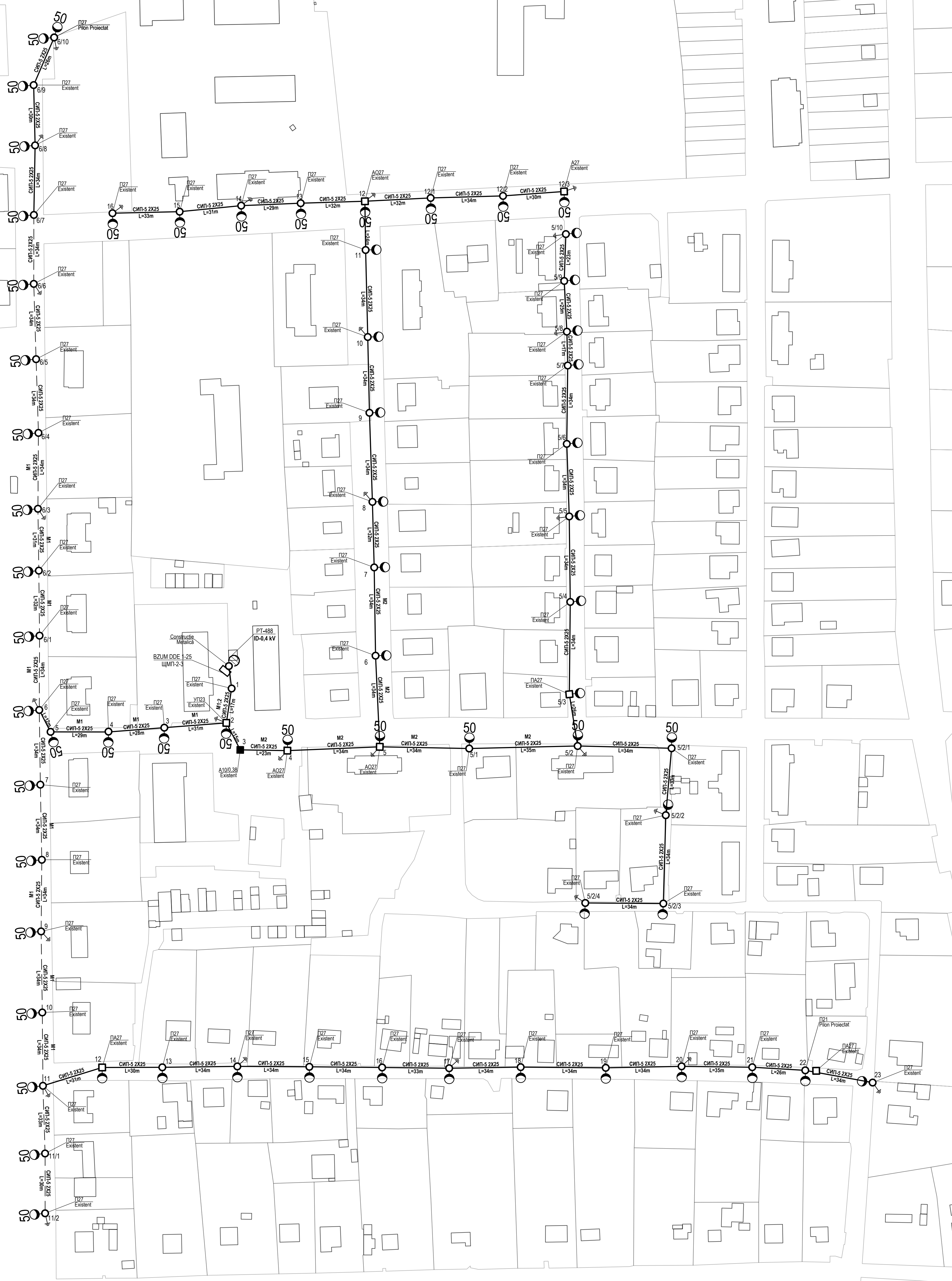


11.4 / 08 / 2020 IEE

Renovarea și extinderea rețelei de iluminat stradal din s. PELIVAN r. ORHEI  
PT488

Mod	Lit	N. document	Semnătura	Data
I.S.P.		Bugaevski V.	<i>B. Bugaevski</i>	
Executat		Chiriac I.	<i>I. Chiriac</i>	

Alimentarea cu energie electrică	Scara	Coala	Coli
	P.E.	5	
Plan de situație PT488 M 1: 25000	SRL "PANPROIECT PLUS"		



- Semnificația convențională:**
- Corp de iluminat stradal LED SMD COB 30W (Grad de protecție IP65) - 4000°K - 5000°K
  - Corp de iluminat stradal LED SMD COB 50W (Grad de protecție IP65) - 4000°K - 5000°K
  - Pilon existent
  - Pilon existent de colț/capăt
  - Pilon 10kV existent
  - Pilon 10kV existent de colț/capăt
  - Cablu cu izolație din PVC СИП-5 2x25
  - Cablu cu izolație din PVC СИП-5 Existent
  - Căuțe de evidență BZUM DDE 1-25 ЩМПТ-2-3
  - ⊕ Priza de pământ
  - ⊕ Post de transformatoare existent (PT)

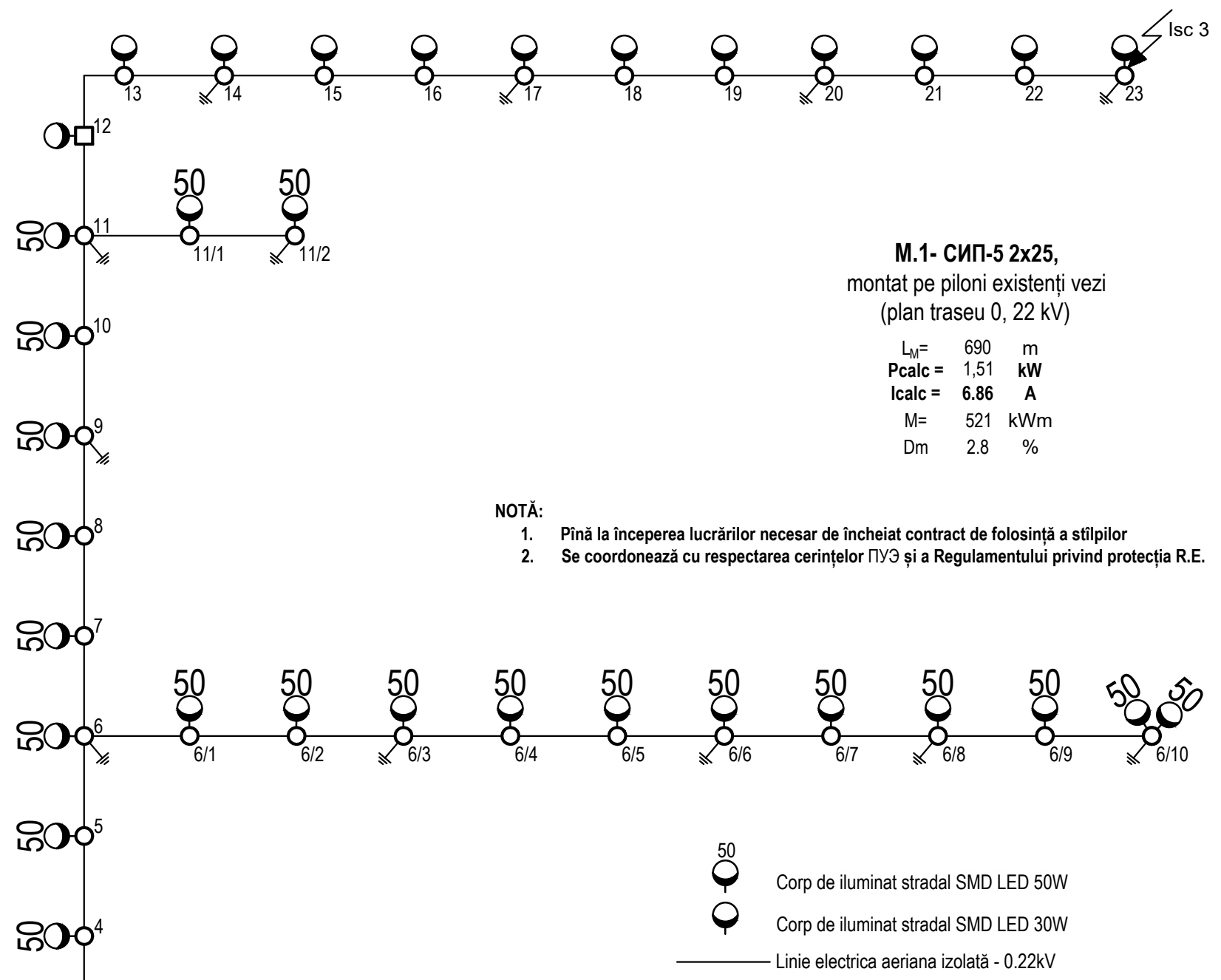
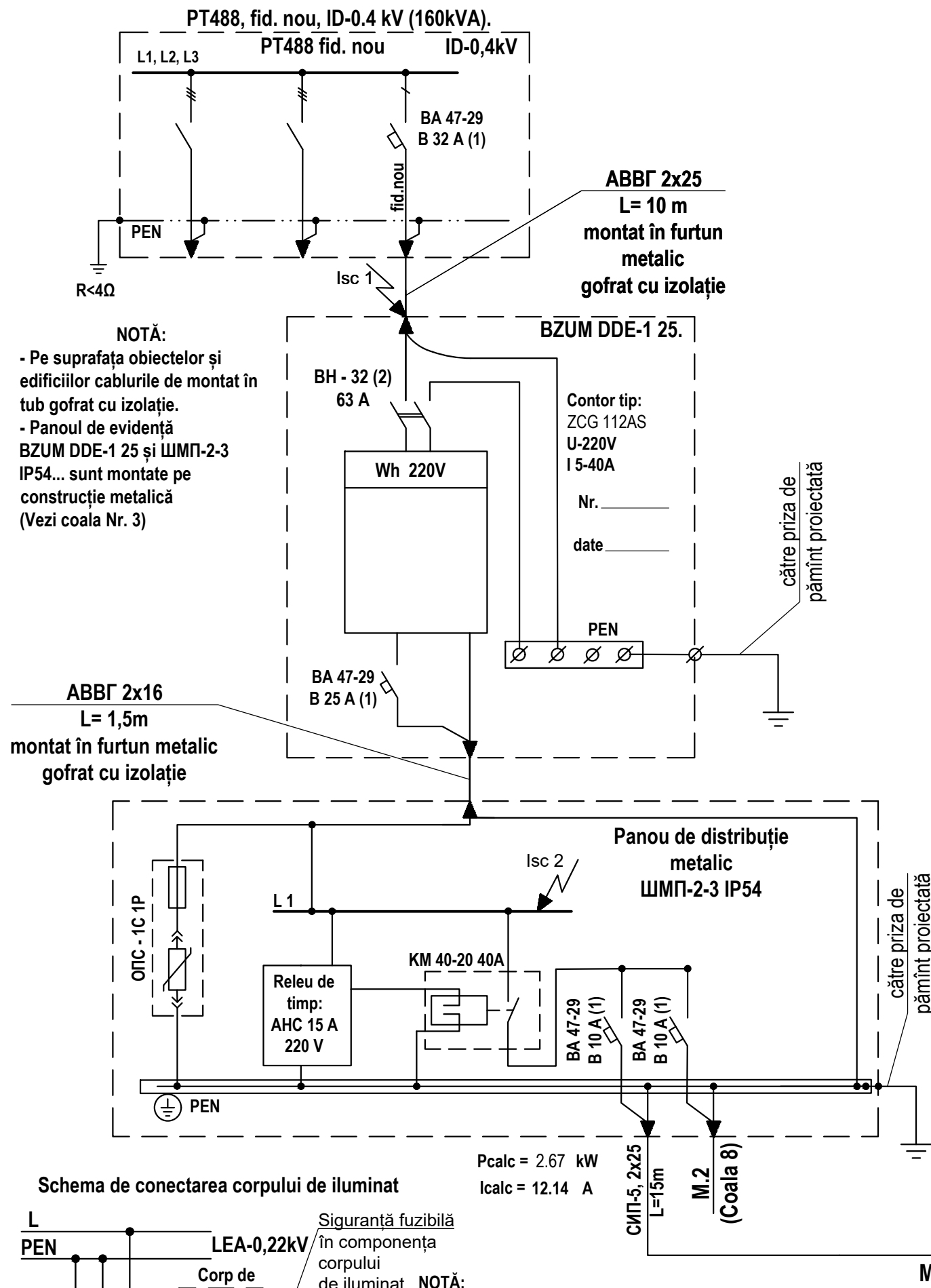
**NOTA:**  
 Rețeaua electrică al iluminatului de îndeplinit cu conductoare torsadate de tip СИП-5, cusecțiunea 2x25 mm, pozate pe piloni armați existenți

- La intersecție cu rețeaua de gaz aeriană de respectat distanța de 2 m
- La intersecție cu cablu Moldtelecom de respectat distanța de 1,2 m
- La intersecție cu LEA-10 kV de respectat distanța h=1m
- Conectarea iluminatului este îndeplinită în mod automat/manual prin intermediul unui demaror și rețeaua cu temporizare
- Priza de pământ repetată pentru fiecare pilon este existentă

11.4 / 08 / 2020 IEE			
Renovarea și extinderea rețelei de iluminat stradal din s. PELIVAN r. ORHEI PT488			
Mod	Lit	N. document	Semnătura
I.S.P.	Bugaevski V.		
Executat	Chiriac I.		
Alimentarea cu energie electrică			Scara
PLANUL TRASEULUI LINIEI ELECTRICE DE ILUMINAT PUBLIC, 0,22KV PT488			Coala
M 1:500			Coli
SRL "PANPROIECT PLUS"			P.E. 6



# Schema electrică monofilară de alimentare cu energie electrică PT488 M.1



**Tabelul calcului curenților de scurtcircuit și dimensionarea aparatelor de comutare / protecție**

Punctul S.C.	Lungimea sectorului, km	Impedanța buclei, $\Omega$	Impedanța transformatorului, în cazul S.C. monofazat, $\Omega$	Impedanța sumară, $\Omega$	I s.c.(1), A	Tip	Inom, A	Tip declanșator, A	Timpu de acționare, sec.	Notă:
Isc 1	0.01	0.026	0.160	0.186	1180.3	BA 47-29	40	B	t = 0,02 sec	Protecția corespunde normativelor ПУЭ
Isc 2	0.002	0.008		0.195	1130.3	BA 47-29	32	B	t = 0,02 sec	
Isc 3	0.69	1.822		2.016	109.1	BA 47-29	10	B	t = 0,02 sec	

Beneficiar: "PRIMĂRIA s. PELIVAN,"

11.4 / 08 / 2020 IEE

Renovarea și extinderea rețelei de iluminat stradal din s. PELIVAN r. ORHEI PT488

Mod	Lit	N. document	Semnătura	Data
I.S.P.		Bugaevski V.	<i>[Signature]</i>	
Executat		Chiriac I.	<i>[Signature]</i>	

Iluminat electric exterior	Scara	Coala	Coli
	P.E.	7	

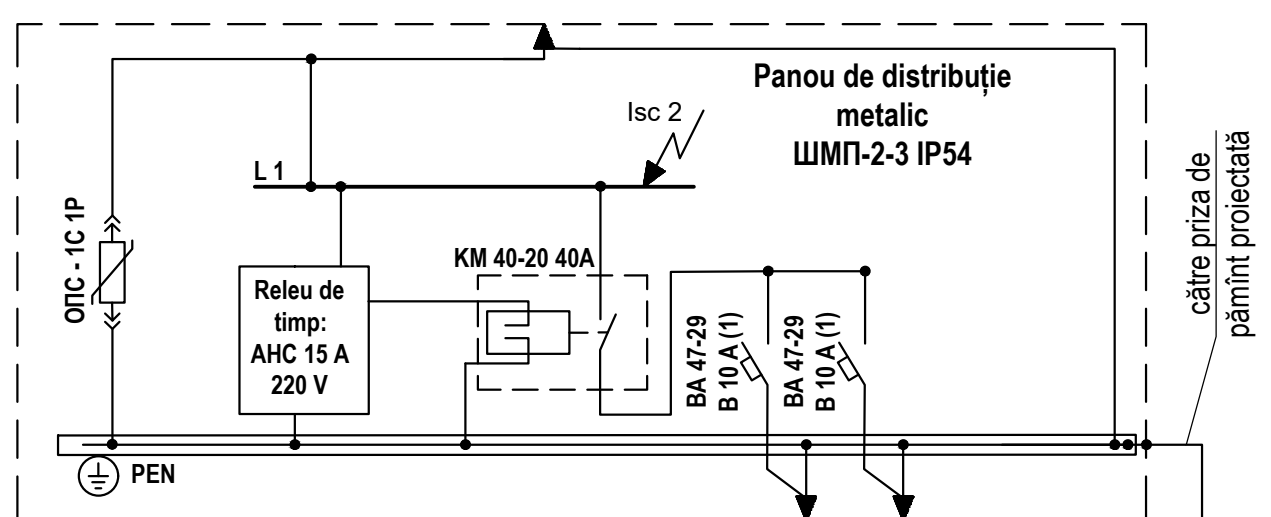
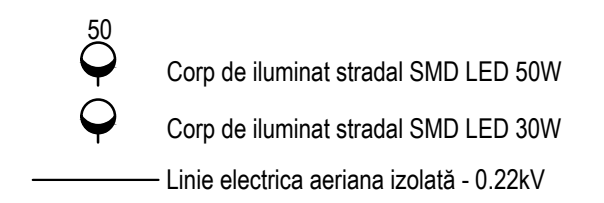
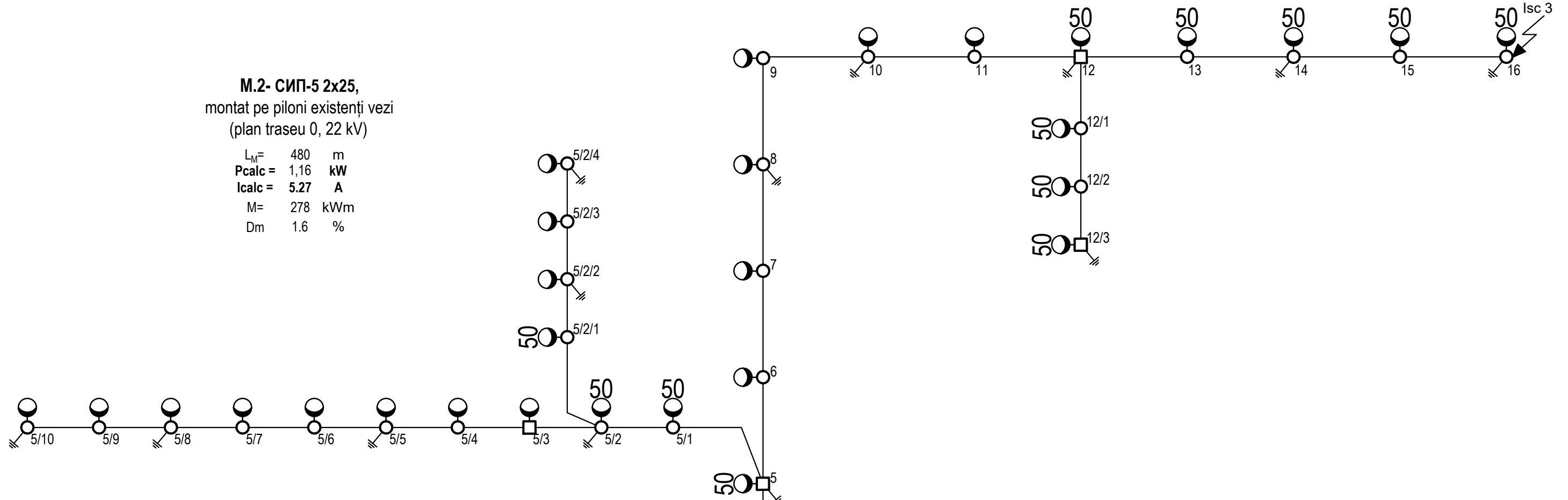
Schema electrică monofilară de alimentare cu energie electrică PT488 M.1

SRL "PANPROIECT PLUS"

# Schema electrică monofilară de alimentare cu energie electrică PT488 M.2

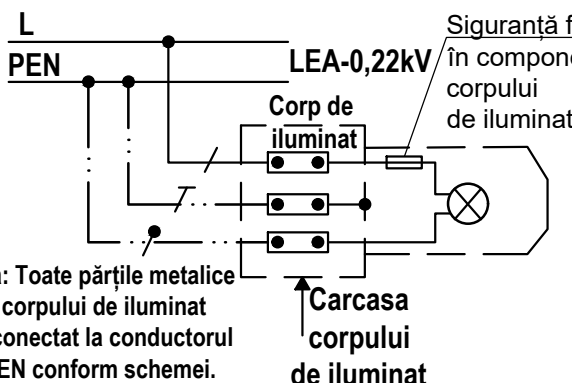
**M.2- СИП-5 2x25,**  
montat pe piloni existenți vezi  
(plan traseu 0, 22 kV)

$L_M = 480$  m  
 $P_{calc} = 1,16$  kW  
 $I_{calc} = 5,27$  A  
M= 278 kWm  
Dm 1.6 %



$P_{calc} = 2,67$  kW  
 $I_{calc} = 12,14$  A

## Schema de conectarea corpului de iluminat



NOTĂ:

1. Rețeaua electrică al iluminatului public este îndeplinită cu conductoare torsadate de tip СИП-5, cu secțiunea 2x25 mm, pozate pe piloni armați existenți. corpurile de iluminat destinate pentru iluminatul public, este prevăzut de tip: SMD LED 30;50W sau analogic.
2. Conectarea corpului de iluminat la conductoarele torsadate СИП-5 2x25, necesar de executat cu cablu cu dublă izolație BБГ 3x2,5
3. Conectarea iluminatului este îndeplinită în mod automat/manual prin intermediul unui demaror și releu cu temporizare

Punctul S.C.	Lungimea sectorului, km	Impedanța buclei, Ω	Impedanța transformatorului, în cazul S.C. monofazat, Ω	Impedanța sumară, Ω	I s.c.(1), A	Tip	Inom, A	Tip declanșator, A	Tempul de acționare, sec.	Notă:
Isc 1	0.01	0.026	0.160	0.186	1180.3	BA 47-29	40	B	t = 0,02 sec	Protecția corespunde normativelor ПУЭ
Isc 2	0.002	0.008		0.195	1130.3	BA 47-29	32	B	t = 0,02 sec	
Isc 3	0.48	1.267		1.462	150.5	BA 47-29	10	B	t = 0,02 sec	

Beneficiar: "PRIMĂRIA s. PELIVAN,"

11.4 / 08 / 2020 IEE

Renovarea și extinderea rețelei de iluminat stradal din s. PELIVAN r. ORHEI  
PT488

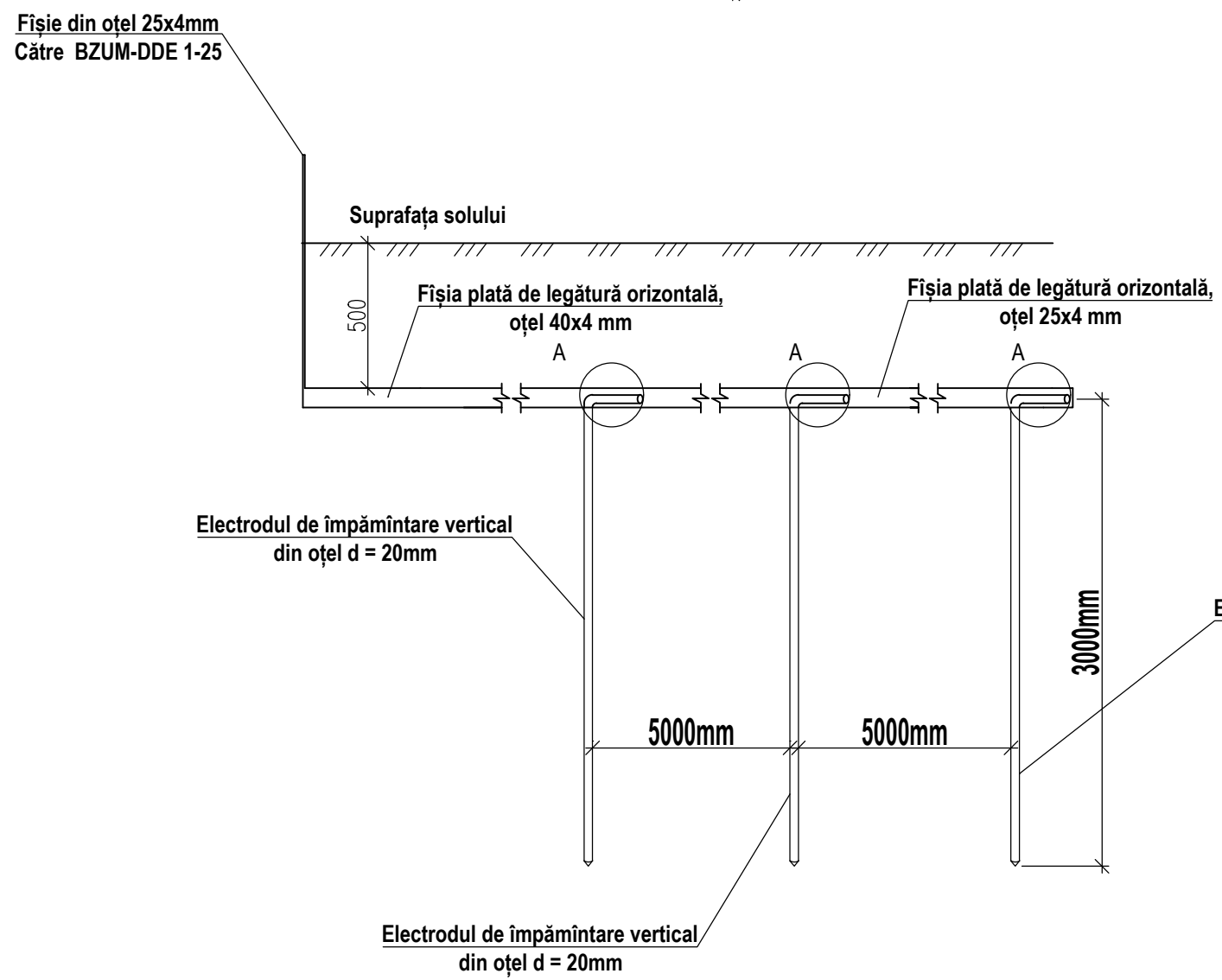
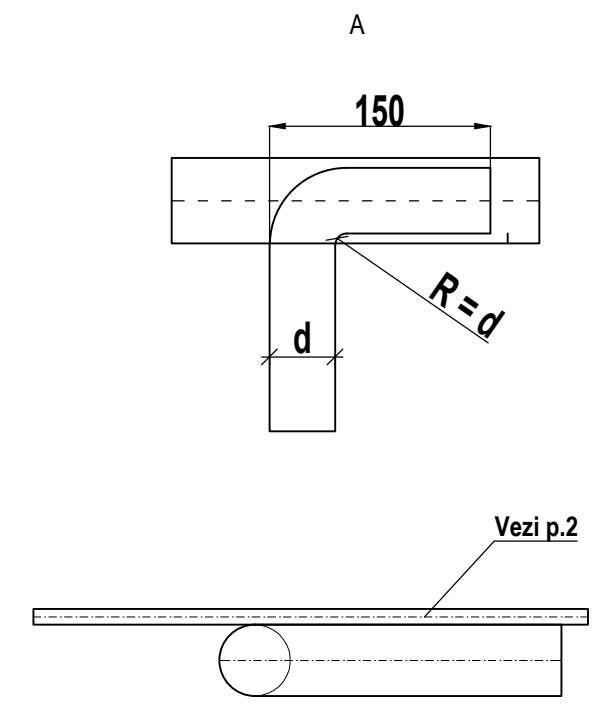
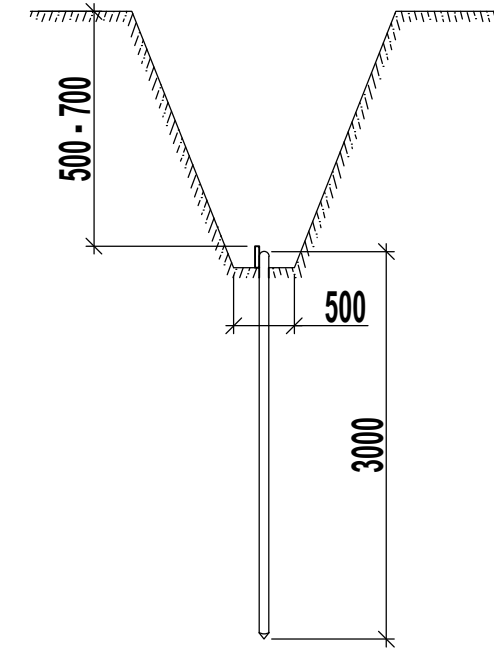
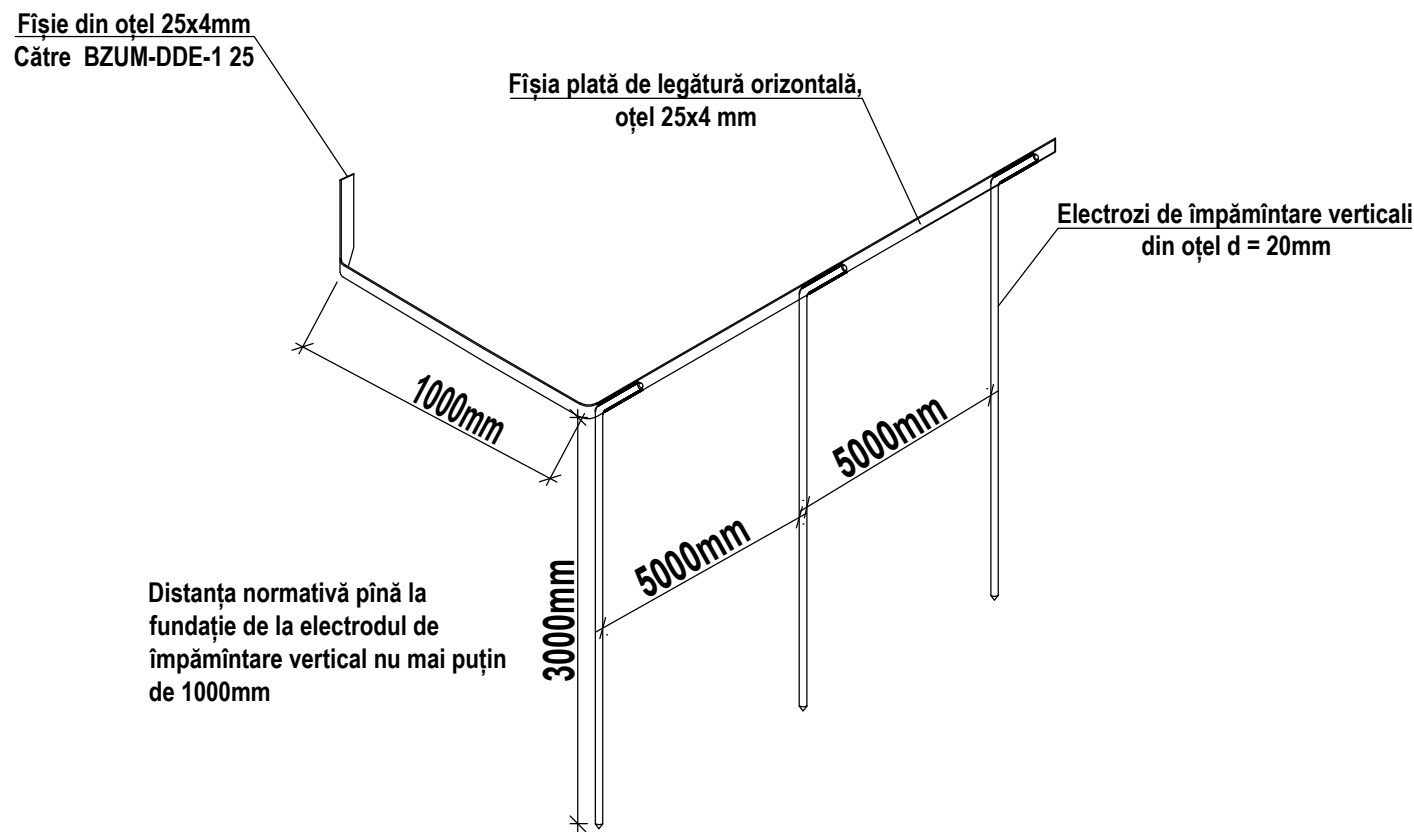
Mod	Lit	N. document	Semnătura	Data
I.S.P.		Bugaevski V.	<i>[Signature]</i>	
Executat		Chiriac I.	<i>[Signature]</i>	

Iluminat electric exterior	Scara	Coala	Coli
	P.E.	8	

Schema electrică monofilară de alimentare cu energie electrică PT488 M.2

SRL "PANPROIECT PLUS"

Schema împământării prizei de pământ



1. Lungimea sudurii trebuie să fie nu mai mică de  $6 \varnothing$ . Înălțimea sudurii va fi nu mai mică de 4 mm.
2. Porțiunile sudurii vor fi acoperite cu lac de bitum, pentru protecție de acțiunea coroziei.
3. Tranșeul împământării este necesar să fie astupate cu sol uniform, să nu conțină petriș, bolovani sau alte deșeuri. Solul după astupare este necesar să fie tasat.
4. Conductorii din exterior, care fac legătura cu priza de pământ, este necesar să fie vopsite cu vopsea anticorozivă de culoare neagră.
5. Sudarea este necesar să fie îndeplinită cu electrozi Э-46 ГОСТ 9467-75

Poz	Semnificarea sau tipul	Denumirea	Cant.	Notă
1	5.407 - 11	Electrod de împământare vertical, îndeplinit din vergea metalică.	9m	
2	-	Banda orizontală plată ГОСТ 103-76	15m	

					11.2 / 06 / 2020 IEE			
					Renovarea și extinderea rețelei de iluminat stradal din s. PELIVAN r. ORHEI PT488			
Mod	Lit	N. document	Semnătura	Data	Iluminat electric exterior	Scara	Coala	Coli
						P.E.	9	
I.S.P.		Bugaevski V.			Schema împământării prizei de pământ proiectată	SRL "PANPROIECT PLUS"		
Executat		Chiriac I.						



4	<b><u>Furnitura de susținere СИП/ construcții metalice/ plafoniere</u></b>				
	Furnitură de susținere a conductoarelor torsadate de tip СИП pe piloni	KM 1800	buc	40	
	Furnitură de susținere intermediară a conductoarelor torsadate de tip СИП pe piloni	КОПМ 1500	buc	43	
	Pivot de ancorare / susținere a furniturii de întindere 3AC 4x16-50/14400, pe pilon;	3AC 4x16-50/14400	buc	40	
	Bandă metalică inoxidabilă, pentru fixarea pivotului de ancorare sau furniturii complete de susținere intermediară pe pilon, 20x0,7	F 207	m	161	
	Clemă lacăt de fixare a benzii metalice inoxidabile	A 200	buc	161	
	Clema 3ОИ 16-70/2,5-35	3ОИ 16-70/2,5-35	buc	230	
	Clema ПС-1-1	ПС-1-1	buc	143	
	Conectoare Forbox D 6mm	-	buc	215	
	Corpuri de iluminat SMD LED 30W (3 ani garantie)		buc	29	
	Corpuri de iluminat SMD LED 50W (3 ani garantie)		buc	36	
	Consolă cu un braț		buc	65	
	Pilon din beton armat	CB95-3	buc	2	
	Pilon din beton armat	CB105-5	buc	1	
	Oțel rotund Ø=8mm		m	216	
	Oțel rotund Ø=10mm		m	68	
	Tub retractabil 12-3 (1m)		buc	8	
	Manusa termoretractabila 2P D25		buc	2	
	Țeavă metalică 40x40x3 L=5 m, betonată, pentru instalarea cutiei de evidență și panoului de distribuție/automatizare		buc	2	
	Beton		M <sup>3</sup>	0,25	
5	<b><u>Papuc de cablu</u></b>				
	Papuc de cablu din aluminiu, ГОСТ 9581-80	TA 25 (KBT)	buc	6	
6	<b><u>Priza de pământ</u></b>				
	Bandă de legătură din oțel 25 x 4 mm	-	m	25	
	Electrod de împământare vertical din oțel d = 20mm		m	15	
	Vopsea anticorozivă neagră	-	l	1	
	ISP				
	Executat	Chiriac I.			
Mod	Coala	Nr. document	Semnăt.	Data	
11.4 / 08 / 2020 IEE.SU					Coala
					2