



# “EXIMOTOR” SA

Rețea de magazine auto

Anexa nr. 7

la Documentația standard nr. \_\_\_\_\_  
din “ \_\_\_\_\_ ” \_\_\_\_\_ 20 \_\_\_\_\_

## CERERE DE PARTICIPARE

Către Agentia Rezerve Materiale, mun. Chișinău, str. Columna, 118/1, MD-2012

**Stimați domni,**

Ca urmare a anunțului/invitației de participare/de preselecție apărut în Buletinul achizițiilor publice și/sau Jurnalul Oficial al Uniunii Europene, nr. ocds-b3wdp1-MD-1721829257535 din 16/08/2024 (ziua/luna/anul), privind aplicarea procedurii pentru atribuirea contractului Autocisternă pentru apă, (denumirea contractului de achiziție publică), noi „Eximotor SA” (denumirea/numele ofertantului/candidatului), am luat cunoștință de condițiile și de cerințele expuse în documentația de atribuire și exprimăm prin prezenta interesul de a participa, în calitate de ofertant/candidat, neavând obiecții la documentația de atribuire.

Data completării 16.08.2024 Cu stimă,

Ofertant/candidat

(semnătura autorizată)





# "EXIMOTOR" SA

Rețea de magazine auto

Anexa nr. 8

la Documentația standard nr. \_\_\_\_\_  
din "\_\_\_\_" \_\_\_\_\_ 20\_\_\_\_

## DECLARAȚIE privind valabilitatea ofertei

Către Agentia Rezerve Materiale, mun. Chișinău, str. Columna, 118/1, MD-2012

Stimați domni,

Ne angajăm să menținem oferta valabilă, privind Autocisternei pentru apă, prin procedura de achiziție **Licitatie deschisă**, pentru o durată de 60 (șaizeci) zile, (durata în litere și cifre), respectiv până la data de 25.10.2024 (ziua/luna/anul), și ea va rămâne obligatorie pentru noi și poate fi acceptată oricând înainte de expirarea perioadei de valabilitate.

Data completării 16.08.2024 Cu stimă,

Ofertant/candidat

.....  
(semnătura autorizată)





**BANCA:**

BC „MAIB” S.A.,  
str. 31 august 1989, 127, mun. Chișinău, MD-2012, Republica Moldova  
codul fiscal 1002600003778

**SCRISOARE DE GARANȚIE BANCARĂ**

pentru participare cu ofertă la procedura de atribuire a contractului de achiziție publică  
nr. LD2422800266 din 15 august 2024

Către **Agenția Rezerve Materiale**, cu sediul în mun. Chișinău, str. Columna, 118/1, codul fiscal 1006601000288 cu privire la procedura de atribuire a contractului Privind "Achiziționarea Autocisternă pentru apă" (licitația publică nr. ocds-b3wdp1-MD-1721829257535 din 16 august 2024),

Subsemnata **BC "MAIB" S.A.**, cu sediul în mun. Chișinău, MD-2012, str. 31 august 1989, 127, codul fiscal 1002600003778 ne obligăm față de **Agenția Rezerve Materiale**, să plătim suma de **26 200,00 MDL (douăzeci și șase mii două sute lei, 00 bani)**, la prima sa cerere scrisă și fără ca acesta să aibă obligația de a-și motiva cererea respectivă, cu condiția, ca în cererea sa autoritatea contractantă să specifice că suma cerută de ea și datorată ei este din cauza existenței uneia sau mai multora dintre situațiile următoare:

1. Ofertantul "**Eximotor**" **S.A.** codul fiscal 1002600034712, își retrage sau modifică oferta în perioada de valabilitate a acesteia;  
Prezenta ofertă rămâne valabilă pentru perioada de timp specificată în Anexa nr. 2 Anunțul de Participare, începând cu data-limită pentru depunerea ofertei, în conformitate cu Anexa nr. 2 Anunțul de Participare, și rămâne obligatorie și poate fi acceptată în orice moment până la expirarea acestei perioade;
2. Oferta sa fiind stabilită câștigătoare, ofertantul "**Eximotor**" **S.A.**, nu a constituit garanția de bună execuție;
3. Oferta sa fiind stabilită câștigătoare, ofertantul "**Eximotor**" **S.A.** a refuzat să semneze contractul de achiziție publică de bunuri/servicii;
4. nu se execută vreo condiție, specificată în documentația de atribuire înainte de semnarea contractului de achiziție publică de bunuri/servicii.

Orice litigiu apărut pe parcursul realizării prezentei garanții va fi soluționat pe calea negocierilor. În cazul când părțile nu vor soluționa litigiile apărute prin negocieri, acestea vor fi soluționate în conformitate cu legislația Republicii Moldova.

Prezenta garanție intră în vigoare la data de **15 august 2024** și este valabilă până la data de **30 octombrie 2024** inclusiv.

**Ion Cociorva,**

Director Relații Clienți Corporativi  
AI BC "MAIB" S.A.

Emiterea prezentei Garanții poate  
fi verificată pe pagina web a băncii [www.maib.md](http://www.maib.md),  
compartimentul Garanții bancare



# "EXIMOTOR" SA

Rețea de magazine auto

Anexa nr. 22

la Documentația standard nr. \_\_\_\_\_

din "\_\_\_\_" \_\_\_\_\_ 20\_\_

## I. Specificații tehnice

Numărul procedurii de achiziție nr. ocds-b3wdp1-MD-1721829257535 din 16.08.2024						
Obiectul achiziției: <b>Autocisternă pentru apă</b>						
Denumirea bunurilor/serviciilor	Denumirea modelului bunului/serviciului	Țara de origine	Produ-cătorul	Specificarea tehnică deplină solicitată de către autoritatea contractantă	Specificarea tehnică deplină propusă de către ofertant	Standarde de referință
1	2	3	4	5	6	7
<b>Bunuri/servicii</b>						
Autocisternă pentru apă	Autocisternă pentru apă Isuzu Water Tank 4x2 LHD 190HP	China + Ucraina	Isuzu Truck Industry co Limited & Alfatex	1. Starea tehnică – Nou, an. 2024; Caracteristici tehnice a vehiculului: 2. Volumul cisternei – nu mai mic de 6 m3; 3. Capacitatea de încărcare – nu mai mică de 6 300 kg; 4. Puterea motorului nu mai mică de 150 c.p.; 5. Combustibil – diesel; 6. Standardizare de emisie – Euro 6; 7. Cutie de viteză – mecanică, 6 trepte; 8. Tip frână – cu discuri; 9. Numărul de axe – 2; 10. Formula roților – 4x2; 11. Roți – duble; 12. Rezervor de combustibil – nu mai mic de 90 litri; 13. Cabina – de tip clasic, volan pe stânga, servodirecție, climatizator, macarale geamuri electrice;	1. Starea tehnică – Nou, an. 2024; Caracteristici tehnice a vehiculului: 2. Volumul cisternei – 6 m3 ; 3. Capacitatea de încărcare – 6 300 kg; 4. Puterea motorului 190 c.p.; 5. Combustibil – diesel; 6. Standardizare de emisie – Euro 6; 7. Cutie de viteză – mecanică, 6 trepte; 8. Tip frână – cu discuri; 9. Numărul de axe – 2; 10. Formula roților – 4x2; 11. Roți – duble; 12. Rezervor de combustibil – 90 litri; 13. Cabina – de tip clasic, volan pe stânga, servodirecție, climatizator, macarale geamuri electrice; 14. Dotat cu – roată de rezervă, cutie	

Adresa juridică: RM, mun. Chișinău, MD-2024, str. Aerodromului 15/6  
Adresa poștală: RM, mun. Chișinău, MD-2005, str. Albisoara 38A  
tel. 0 22 407-747; fax. 0 22 407-956  
e-mail: director@coleso.md  
www.coleso.md



c/f 1002600034712  
TVA 0603690  
BC "ProCredit Bank" SA  
c/d 2251130060160201  
BIC: PRCBMD22



# "EXIMOTOR" SA

Rețea de magazine auto

				<p>14. Dotat cu – roată de rezervă, cutie pentru instrumente și consolă pentru roata de rezervă: Caracteristici tehnice a cisternei: 15. Cisternă specializată pentru transportarea apei potabile; 16. Material – confecționat din oțel inoxidabil; 17. Volumul cisternei pentru apă – nu mai mic de 6 m3; 18. Inelele de fixare exterioară – confecționate din inox; 19. Numărul gurilor de alimentare – 2; 20. Furtun de transfer a apei – 6 metri; 21. Platformă de lucru, cu scară de acces și bară de sprijin – da; 22. Garanție – 2 ani; 23. Livrarea se va efectua de către operatorul economic câștigător din contul acestuia, la punctul de păstrare indicat de către autoritatea contractantă. Operatorul economic va livra bunurile achiziționate în termen de pînă la 15 decembrie 2024.</p>	<p>pentru instrumente și consolă pentru roata de rezervă: Caracteristici tehnice a cisternei: 15. Cisternă specializată pentru transportarea apei potabile; 16. Material – confecționat din oțel inoxidabil; 17. Volumul cisternei pentru apă – 6 m3 ; 18. Inelele de fixare exterioară – confecționate din inox; 19. Numărul gurilor de alimentare – 2; 20. Furtun de transfer a apei – 6 metri; 21. Platformă de lucru, cu scară de acces și bară de sprijin – da; 22. Garanție – 2 ani; 23. Livrarea va fi efectuată de către operatorul economic câștigător din contul acestuia, la punctul de păstrare indicat de către autoritatea contractantă. 24. Vom livra bunurile achiziționate în termen de 15 decembrie 2024.</p>	
<b>TOTAL</b>						

Semnat: \_\_\_\_\_ Numele, Prenumele: Socolova Natalia În calitate de: Director  
Ofertantul: „Eximotor SA”, Adresa: mun. Chișinău, str. Albisoara 38A, MD2005

Adresa juridică: RM, mun. Chișinău, MD-2024, str. Aerodromului 15/6  
Adresa poștală: RM, mun. Chișinău, MD-2005, str. Albisoara 38A  
tel. 0 22 407-747; fax. 0 22 407-956  
e-mail: [director@coleso.md](mailto:director@coleso.md)  
[www.coleso.md](http://www.coleso.md)



c/f 1002600034712  
TVA 0603690  
BC "ProCredit Bank" SA  
c/d 2251130060160201  
BIC: PRCBMD22



# "EXIMOTOR" SA

Rețea de magazine auto

Anexa nr.23  
la Documentația standard nr. \_\_\_\_\_  
din "\_\_\_\_" \_\_\_\_\_ 20\_\_

## Specificații de preț

	Numărul procedurii de achiziție nr. ocds-b3wdp1-MD-1721829257535 din 16.08.2024									
	Obiectul de achiziție: <b>Autocisternă pentru apă</b>									
Cod CPV	Denumirea bunurilor/serviciilor	Unitatea de măsură	Cantitatea	Preț unitar (fără TVA)	Preț unitar (cu TVA)	Suma fără TVA	Suma cu TVA	Termenul de livrare/prestare	Clasificație bugetară (IBAN)	Discount %
1	2	3	4	5	6	7	8	9	10	11
	<b>Bunuri/servicii</b>									
34133100-9	Autocisternă pentru apă	unități	2	895 950 lei	1 075 140 lei	1 791 900 lei	2 150 280 lei	În termen de 15 decembrie 2024.		
	<b>TOTAL</b>					<b>1 791 900 lei</b>	<b>2 150 280 lei</b>			

Semnat: \_\_\_\_\_ Numele, Prenumele: Socolova Natalia În calitate de: Director  
Ofertantul: „Eximotor SA”, Adresa: mun. Chișinău, str. Albișoara 38A, MD2005



Adresa juridică: RM, mun. Chișinău, MD-2024, str. Aerodromului 15/6  
Adresa poștală: RM, mun. Chișinău, MD-2005, str. Albișoara 38A  
tel. 0 22 407-747; fax. 0 22 407-956  
e-mail: director@coleso.md  
www.coleso.md



c/f 1002600034712  
TVA 0603690  
BC "ProCredit Bank" SA  
c/d 2251130060160201  
BIC: PRCBMD22

REPUBLICA



MOLDOVA

# CERTIFICAT DE ÎNREGISTRARE

**SOCIETATEA PE ACȚIUNI "EXIMOTOR"**  
ESTE ÎNREGISTRATĂ LA CAMERA ÎNREGISTRĂRII DE STAT

*Numărul de indentificare de stat - codul fiscal*  
**1002600034712**

*Data înregistrării* **12.06.1995**

*Data eliberării* **20.01.2005**

**Iovu Galina, registrator de stat**

*Funcția, numele, prenumele persoanei  
care a eliberat certificatul*

  
semnătură

**MD 0011311**





**I.P. "AGENȚIA SERVICII PUBLICE"**

Departamentul înregistrare și licențiere a unităților de drept

**Extras  
din Registrul de stat al persoanelor juridice  
nr. 142498 din 13.06.2024**



Denumirea completă: **SOCIETATEA PE ACȚIUNI "EXIMOTOR"**

Denumirea prescurtată: **"EXIMOTOR" S.A.**

Forma juridică de organizare: **Societate pe acțiuni**

Numărul de identificare de stat și codul fiscal: **1002600034712**

Data înregistrării de stat: **12.06.1995**

Sediu: **MD-2024, strada Aerodromului 15, ap. 6, mun. Chișinău, Republica Moldova**

Genurile de activitate:

1. Comerț cu autoturisme și autovehicule ușoare (sub 3,5 tone);
2. Comerț cu alte autovehicule;
3. Întreținerea și repararea autovehiculelor;
4. Comerț cu ridicata de piese și accesorii pentru autovehicule;
5. Comerț cu amănuntul de piese și accesorii pentru autovehicule;
6. Comerț cu motociclete, piese și accesorii aferente; întreținerea și repararea motocicletelor;
7. Comerț cu ridicata al aparatelor electrice de uz gospodăresc, al aparatelor de radio și televizoarelor;
8. Comerț cu ridicata al altor bunuri de uz gospodăresc;
9. Comerț cu ridicata al mașinilor agricole, echipamentelor și furniturilor;
10. Comerț cu ridicata al mașinilor-unelte;
11. Comerț cu ridicata al mașinilor pentru industria minieră și construcții;
12. Comerț cu ridicata al altor mașini și echipamente;
13. Comerț cu ridicata al deșeurilor și resturilor;
14. Comerț cu ridicata nespecializat;
15. Comerț cu amănuntul în magazine nespecializate, cu vânzare predominantă de produse nealimentare;
16. Repararea mașinilor;
17. Repararea echipamentelor electrice;
18. Repararea și întreținerea altor echipamente de transport;
19. Repararea altor echipamente;
20. Colectarea deșeurilor nepericuloase;
21. Colectarea deșeurilor periculoase;
22. Lucrări de construcții a clădirilor rezidențiale și nerezidențiale;
23. Comerț cu amănuntul al articolelor și aparatelor electrocasnice, în magazine specializate;
24. Comerț cu amănuntul al mobilei, al articolelor de iluminat și al articolelor de uz casnic n.c.a., în magazine specializate;
25. Comerț cu amănuntul al echipamentelor sportive, în magazine specializate;
26. Comerț cu amănuntul al jocurilor și jucăriilor, în magazine specializate;
27. Comerț cu amănuntul al altor bunuri noi, în magazine specializate;
28. Comerț cu amănuntul prin standuri, chioșcuri și piețe al altor produse;
29. Comerț cu amănuntul prin intermediul caselor de comenzi sau prin Internet;
30. Comerț cu amănuntul efectuat în afara magazinelor, standurilor, chioșcurilor și piețelor;
31. Transporturi rutiere de mărfuri;
32. Depozitari;
33. Activități de servicii anexe pentru transporturi terestre;
34. Alte activități poștale și de curier;
35. Alte intermediari financiare n.c.a.;
36. Închirierea și exploatarea bunurilor imobiliare proprii sau închiriate;
37. Activități de consultanță pentru afaceri și management;
38. Activități ale agenților de publicitate;





**39. Servicii de reprezentare media;**  
Capitalul social: **600000 Lei**  
Administrator: **SOCOLOVA NATALIA**  
Beneficiari efectivi: **SOCOLOVA NATALIA**

Prezentul extras este eliberat în temeiul art. 34 al Legii nr.220/2007 privind înregistrarea de stat a persoanelor juridice și a întreprinzătorilor individuali și confirmă datele din Registrul de stat la data de 13.06.2024.

Specialist coordonator  
**Victoria Burcovschi**  
tel. 022-207862



07.06.23



Anexe la SNC  
 "Prezentarea situațiilor financiare"  
 Aprobat de Ministerul Finanțelor  
 al Republicii Moldova

## SITUAȚIILE FINANCIARE

pentru perioada 01.01.2023 - 31.12.2023

Entitatea: Eximotor SA  
 Cod CUIÎO: 37541535  
 Cod IDNO: 1002600034712

Sediul:

MD:

Raionul(municipiul): 106, DDF RASCANI

Cod CUATM: 0150, SEC.RISCANI

Strada:

Activitatea principală: G4532, Comerț cu amanunțul de piese și accesorii pentru autovehicule

Forma de proprietate: 16, Proprietate colectivă

Forma organizatorico-juridică: 500, Societățile pe acțiuni

Date de contact:

Telefon: 068407878

WEB:

E-mail: contabil@coleso.md

Numele și coordonatele al contabilului-șef: DI (dna) Tel.

Numărul mediu al salariaților în perioada de gestiune: 95 persoane.

Persoanele responsabile de semnarea situațiilor financiare\* Socolova Natalia

Unitatea de măsură: leu

## BILANȚUL

Anexa 1

la 31.12.2023

Nr. cpt.	Indicatori	Cod rd.	Sold la	
			Începutul perioadei de gestiune	Sfârșitul perioadei de gestiune
1	2	3	4	5
	<b>ACTIV</b>			
A.	<b>ACTIVE IMOBILIZATE</b>			
	<b>I. Imobilizări necorporale</b>			
	1. Imobilizări necorporale în curs de execuție	010		
	2. Imobilizări necorporale în exploatare, total	020	34035	31170
	din care:			
	2.1. concesiuni, licențe și mărci	021	33327	30462
	2.2. drepturi de autor și titluri de protecție	022		
	2.3. programe informatice	023		
	2.4. alte imobilizări necorporale	024	708	708

3. Fond comercial	030		
4. Avansuri acordate pentru imobilizări necorporale	040		
<b>Total imobilizări necorporale</b> (rd.010 + rd.020 + rd.030 + rd.040)	050	34035	31170
<b>II. Imobilizări corporale</b>			
1. Imobilizări corporale în curs de execuție	060	2027107	396460
2. Terenuri	070	8864153	9327458
3. Mijloace fixe, total	080	60510344	68086539
din care:			
3.1. clădiri	081	47493305	52915283
3.2. construcții speciale	082	116313	106672
3.3. mașini, utilaje și instalații tehnice	083	5186408	3172084
3.4. mijloace de transport	084	5486243	9722716
3.5. inventar și mobilier	085	460837	534164
3.6. alte mijloace fixe	086	1767238	1635620
4. Resurse minerale	090	6360	6360
5. Active biologice imobilizate	100		
6. Investiții imobiliare	110		
7. Avansuri acordate pentru imobilizări corporale	120		
<b>Total imobilizări corporale</b> (rd.060 + rd.070 + rd.080 + rd.090 + rd.100 + rd.110 + rd.120)	130	71407964	77816817
<b>III. Investiții financiare pe termen lung</b>			
1. Investiții financiare pe termen lung în părți neafiliate	140		
2. Investiții financiare pe termen lung în părți afiliate, total	150		
din care:			
2.1. acțiuni și cote de participație deținute în părțile afiliate	151		
2.2 împrumuturi acordate părților afiliate	152		
2.3 împrumuturi acordate aferente intereselor de participare	153		
2.4 alte investiții financiare	154		
<b>Total investiții financiare pe termen lung</b> (rd.140 + rd.150)	160		
<b>IV. Creanțe pe termen lung și alte active imobilizate</b>			
1. Creanțe comerciale pe termen lung	170		
2. Creanțe ale părților afiliate pe termen lung	180		
inclusiv: creanțe aferente intereselor de participare	181		
3. Alte creanțe pe termen lung	190		
4. Cheltuieli anticipate pe termen lung	200		

	5. Alte active imobilizate	210		
	<b>Total creanțe pe termen lung și alte active imobilizate</b> (rd.170 + rd.180 + rd.190 + rd.200 + rd.210)	220		
	<b>TOTAL ACTIVE IMOBILIZATE</b> (rd.050 + rd.130 + rd.160 + rd.220)	230	71441999	77847987
B.	<b>ACTIVE CIRCULANTE</b>			
	<b>I. Stocuri</b>			
	1. Materiale și obiecte de mică valoare și scurtă durată	240	195041	480220
	2. Active biologice circulante	250		
	3. Producția în curs de execuție	260		
	4. Produse și mărfuri	270	156115696	151546458
	5. Avansuri acordate pentru stocuri	280	33732234	27883724
	<b>Total stocuri</b> (rd.240 + rd.250 + rd.260 + rd.270 + rd.280)	290	190042971	179910402
	<b>II. Creanțe curente și alte active circulante</b>			
	1. Creanțe comerciale curente	300	14456821	19177613
	2. Creanțe ale părților afiliate curente	310		
	inclusiv: creanțe aferente intereselor de participare	311		
	3. Creanțe ale bugetului	320	809093	3504217
	4. Creanțele ale personalului	330		121848
	5. Alte creanțe curente	340	352	522
	6. Cheltuieli anticipate curente	350	75282	83928
	7. Alte active circulante	360		
	<b>Total creanțe curente și alte active circulante</b> (rd.300 + rd.310 + rd.320 + rd.330 + rd.340 + rd.350 + rd.360)	370	15341548	22888128
	<b>III. Investiții financiare curente</b>			
	1. Investiții financiare curente în părți neafiliate	380	824	778
	2. Investiții financiare curente în părți afiliate, total	390		
	din care:			
	2.1. acțiuni și cote de participație deținute în părțile afiliate	391		
	2.2. împrumuturi acordate părților afiliate	392		
	2.3. împrumuturi acordate aferente intereselor de participare	393		
	2.4. alte investiții financiare în părți afiliate	394		
	<b>Total investiții financiare curente</b> (rd.380 + rd.390)	400	824	778
	<b>IV. Numerar și documente bănești</b>	410	4286213	4884362
	<b>TOTAL ACTIVE CIRCULANTE</b> (rd.290 + rd.370 + rd.400 + rd.410)	420	209671556	207683670
	<b>TOTAL ACTIVE</b>	430	281113555	285531657

	(rd.230 + rd.420)			
	<b>P A S I V</b>			
	<b>CAPITAL PROPRIU</b>			
	<b>I. Capital social și neînregistrat</b>			
	1. Capital social	440	20000	20000
	2. Capital nevărsat	450	( )	( )
	3. Capital neînregistrat	460		
	4. Capital retras	470	( )	( )
	5. Patrimoniul primit de la stat cu drept de proprietate	480		
	<b>Total capital social și neînregistrat</b> (rd.440 + rd.450 + rd.460 + rd.470 + rd.480)	490	20000	20000
	<b>II. Prime de capital</b>	500		
	<b>III. Rezerve</b>			
	1. Capital de rezervă	510		
	2. Rezerve statutare	520		
	3. Alte rezerve	530		
	<b>Total rezerve</b> (rd.510 + rd.520 + rd.530)	540		
	<b>IV. Profit (pierdere)</b>			
	1. Corecții ale rezultatelor anilor precedenți	550	X	25745
	2. Profit nerepartizat (pierdere neacoperită) al anilor precedenți	560	159001918	159001918
	3. Profit net (pierdere netă) al perioadei de gestiune	570	X	24448806
	4. Profit utilizat al perioadei de gestiune	580	X	( )
	<b>Total profit (pierdere)</b> (rd.550 + rd.560 + rd.570 + rd.580)	590	159001918	183476469
	<b>V. Rezerve din reevaluare</b>	600		
	<b>VI. Alte elemente de capital propriu</b>	610		
	<b>TOTAL CAPITAL PROPRIU</b> (rd.490 + rd.500 + rd.540 + rd.590 + rd.600 + rd.610)	620	159021918	183496469
D.	<b>DATORII PE TERMEN LUNG</b>			
	1. Credite bancare pe termen lung	630	39621949	24880147
	2. Împrumuturi pe termen lung	640	30756846	30756846
	din care:			
	2.1. împrumuturi din emisiunea de obligațiuni	641		
	inclusiv: împrumuturi din emisiunea de obligațiuni convertibile	642		
	2.2. alte împrumuturi pe termen lung	643	30756846	30756846
	3. Datorii comerciale pe termen lung	650		

	4. Datorii față de părțile afiliate pe termen lung	660		
	inclusiv: datorii aferente intereselor de participare	661		
	5. Avansuri primite pe termen lung	670		
	6. Venituri anticipate pe termen lung	680		
	7. Alte datorii pe termen lung	690		
	<b>TOTAL DATORII PE TERMEN LUNG</b> (rd.630 + rd.640 + rd.650 + rd.660 + rd.670 + rd.680 + rd.690)	700	70378795	55636993
	<b>DATORII CURENTE</b>			
	1. Credite bancare pe termen scurt	710		
	2. Împrumuturi pe termen scurt, total	720	2834938	2208196
	din care:			
	2.1. Împrumuturi din emisiunea de obligațiuni	721		
	inclusiv: împrumuturi din emisiunea de obligațiuni convertibile	722		
	2.2. alte împrumuturi pe termen scurt	723	2834938	2208196
	3. Datorii comerciale curente	730	39896727	40127992
	4. Datorii față de părțile afiliate curente	740		
E.	inclusiv: datorii aferente intereselor de participare	741		
	5. Avansuri primite curente	750	5481900	3173453
	6. Datorii față de personal	760	349934	314910
	7. Datorii privind asigurările sociale și medicale	770	397686	373258
	8. Datorii față de buget	780	2751657	200386
	9. Datorii față de proprietari	790		
	10. Venituri anticipate curente	800		
	11. Alte datorii curente	810		
	<b>TOTAL DATORII CURENTE</b> (rd.710 + rd.720 + rd.730 + rd.740 + rd.750 + rd.760 + rd.770 + rd.780 + rd.790 + rd.800 + rd.810)	820	51712842	46398195
	<b>PROVIZIOANE</b>			
	1. Provizioane pentru beneficiile angajaților	830		
	2. Provizioane pentru garanții acordate cumpărătorilor/clientșilor	840		
	3. Provizioane pentru impozite	850		
	4. Alte provizioane	860		
	<b>TOTAL PROVIZIOANE</b> (rd.830 + rd.840 + rd.850 + rd.860)	870		
	<b>TOTAL PASIVE</b> (rd.620 + rd.700 + rd.820 + rd.870)	880	281113555	285531657

## SITUAȚIA DE PROFIT ȘI PIERDERE

de la 01.01.2023 până la 31.12.2023

Anexa 2

Indicatori	Cod rd.	Perioada de gestiune
------------	---------	----------------------

1	2	precedenta	curenta
		3	4
Venituri din vânzări, total	010	357110490	375801675
din care:			
venituri din vânzarea produselor și mărfurilor	011	355118520	373756861
venituri din prestarea serviciilor și executarea lucrărilor	012	1991970	2044814
venituri din contracte de construcție	013		
venituri din contracte de leasing	014		
venituri din contracte de microfinanțare	015		
alte venituri din vânzări	016		
Costul vânzărilor, total	020	277441398	309686754
din care:			
valoarea contabilă a produselor și mărfurilor vândute	021	277441398	309686754
costul serviciilor prestate și lucrărilor executate terților	022		
costuri aferente contractelor de construcție	023		
costuri aferente contractelor de leasing	024		
costuri aferente contractelor de microfinanțare	025		
alte costuri aferente vânzărilor	026		
<b>Profit brut (pierdere brută) (rd.010 - rd.020)</b>	030	79669092	66114921
Alte venituri din activitatea operațională	040	619792	788208
Cheltuieli de distribuire	050	23410147	27047466
Cheltuieli administrative	060	5209334	6010815
Alte cheltuieli din activitatea operațională	070	6628694	8346766
<b>Rezultatul din activitatea operațională: profit (pierdere) (rd.030 + rd.040 - rd.050 - rd.060 - rd.070)</b>	080	45040709	25498082
Venituri financiare, total	090	13125192	8808876
din care:			
venituri din interese de participare	091		
inclusiv: veniturile obținute de la părțile afiliate	092		
venituri din dobânzi	093		
inclusiv: veniturile obținute de la părțile afiliate	094		
venituri din alte investiții financiare pe termen lung	095		
inclusiv: veniturile obținute de la părțile afiliate	096		
venituri aferente ajustărilor de valoare privind investițiile financiare pe termen lung și curente	097		
venituri din ieșirea investițiilor financiare	098		
venituri aferente diferențelor de curs valutar și de sumă	099	13125192	8808876

Cheltuieli financiare, total	100	8325737	7018801
din care:	101		
cheltuieli privind dobânzile			
Inclusiv: cheltuielile aferente părților afiliate	102		
cheltuieli aferente ajustărilor de valoare privind investițiile financiare pe termen lung și curente	103		
cheltuieli aferente ieșirii investițiilor financiare	104		
cheltuieli aferente diferențelor de curs valutar și de sumă	105	8325737	7018801
<b>Rezultatul: profit (pierdere) financiar(ă)</b> (rd.090 - rd.100)	110	4799455	1790075
Venituri cu active imobilizate și excepționale	120	1292778	4638550
Cheltuieli cu active imobilizate și excepționale	130	1652458	4234496
<b>Rezultatul din operațiuni cu active imobilizate și excepționale: profit (pierdere)</b> (rd.120 - rd.130)	140	-359680	404054
<b>Rezultatul din alte activități: profit (pierdere)</b> (rd.110 + rd.140)	150	4439775	2194129
<b>Profit (pierdere) pînă la impozitare</b> (rd.080 + rd.150)	160	49480484	27692211
Cheltuieli privind impozitul pe venit	170	6110391	3243405
<b>Profit net (pierdere netă) al perioadei de gestiune</b> (rd.160 - rd.170)	180	43370093	24448806

### SITUAȚIA MODIFICĂRILOR CAPITALULUI PROPRIU

de la 01.01.2023 pînă la 31.12.2023

Anexa 3

Nr. d/o	Indicatori	Cod rd	Sold la începutul perioadei de gestiune	Majorări	Diminuări	Sold la sfîrșitul perioadei de gestiune
1	2	3	4	5	6	7
	<b>Capital social și neînregistrat</b>					
	1. Capital social	010	20000			20000
	2. Capital nevărsat	020	( )	( )	( )	( )
	3. Capital neînregistrat	030				
I.	4. Capital retras	040	( )	( )	( )	( )
	5. Patrimoniul primit de la stat cu drept de proprietate	050				
	<b>Total capital social și neînregistrat</b> (rd.010 + rd.020 + rd.030 + rd.040 + rd.050)	060	20000			20000
II.	<b>Prime de capital</b>	070				
III.	<b>Rezerve</b>					
	1. Capital de rezervă	080				
	2. Rezerve statutare	090				



	3. Alte rezerve	100					
	<b>Total rezerve</b> (rd.080 + rd.090 + rd.100)	110					
IV.	<b>Profit (pierdere)</b>						
	1. Corecții ale rezultatelor anilor precedenți	120	X	31417	5672	25745	
	2. Profit nerepartizat (pierdere neacoperită) al anilor precedenți	130		159001918		159001918	
	3. Profit net (pierdere netă) al perioadei de gestiune	140	X	24448806		24448806	
	4. Profit utilizat al perioadei de gestiune	150	X	( )	( )	( )	
	<b>Total profit (pierdere)</b> (rd.120 + rd.130 + rd.140 + rd.150)	160		159001918	24480223	5672	183476469
V.	<b>Rezerve din reevaluare</b>	170					
VI.	<b>Alte elemente de capital propriu</b>	180					
	<b>Total capital propriu</b> (rd.060 + rd.070 + rd.110 + rd.160 + rd.170 + rd.180)	190		159021918	24480223	5672	183496469

### SITUAȚIA FLUXURILOR DE NUMERAR


de la 01.01.2023 până la 31.12.2023


Anexa 4


Indicatori	Cod rd	Perioada de gestiune	
		precedentă	curentă
1	2	3	4
<b>Fluxuri de numerar din activitatea operațională</b>			
Încasări din vânzări	010	417087757	438747314
Plăți pentru stocuri și servicii procurate	020	412017761	374332517
Plăți către angajați și organe de asigurare socială și medicală	030	9131623	11376727
Dobânzi plătite	040		5662652
Plata impozitului pe venit	050	1235335	2709589
Alte încasări	060	303348836	254523986
Alte plăți	070	323298585	284008882
<b>Fluxul net de numerar din activitatea operațională</b> (rd.010 - rd.020 - rd.030 - rd.040 - rd.050 + rd.060 - rd.070)	080	-25246711	15180933
<b>Fluxuri de numerar din activitatea de investiții</b>			
Încasări din vânzarea activelor imobilizate	090		
Plăți aferente intrărilor de active imobilizate	100		
Dobânzi încasate	110		
Dividende încasate	120		
inclusiv: dividende încasate din străinătate	121		

Alte încasări (plăți)	130		450
<b>Fluxul net de numerar din activitatea de investiții</b> (rd.090 - rd.100 + rd.110 + rd.120 ± rd.130)	140		450
<b>Fluxuri de numerar din activitatea financiară</b>			
Încasări sub formă de credite și împrumuturi	150	199949235	202676841
Plăți aferente rambursării creditelor și împrumuturilor	160	170679513	217456515
Dividende plătite	170	2845846	
inclusiv: dividende plătite nerezidenților	171		
Încasări din operațiuni de capital	180		
Alte încasări (plăți)	190		
<b>Fluxul net de numerar din activitatea financiară</b> (rd.150 - rd.160 - rd.170 + rd.180 ± rd.190)	200	26423876	-14779674
<b>Fluxul net de numerar total</b> (± rd.080 ± rd.140 ± rd.200)	210	1177165	401709
Diferențe de curs valutar favorabile (nefavorabile)	220	364889	196440
<b>Sold de numerar la începutul perioadei de gestiune</b>	230	2744159	4286213
<b>Sold de numerar la sfârșitul perioadei de gestiune</b> (± rd.210 ± rd.220 + rd.230)	240	4286213	4884362

## Documente atașate - Notă explicativă (fișierul pdf)

 nota explicativa 2023.pdf

 Raportul conducerii 2023.pdf

 Raportul conducerii 2023.pdf



GUVERNUL  
REPUBLICII  
MOLDOVA



SERVICIUL FISCAL DE STAT



# CERTIFICAT

privind lipsa sau existența restanțelor față de bugetul public național

Nr.  
№ 1512712

Din  
От 13.08.2024 15:12

## DATE DESPRE CONTRIBUABIL / ИНФОРМАЦИЯ О НАЛОГОПЛАТЕЛЬЩИКЕ

### Codul fiscal / Numărul de identificare

Фискальный код / Идентификационный номер

1002600034712

### Denumirea

Наименование

SOCIETATEA PE ACȚIUNI EXIMOTOR

## ATESTAREA LIPSEI SAU EXISTENȚEI RESTANȚELOR CONFORM DATELOR SISTEMULUI

INFORMAȚIONAL AUTOMATIZAT / ПОДТВЕРЖДЕНИЕ ОТСУТСТВИЯ ИЛИ НАЛИЧИЯ  
ЗАДОЛЖНОСТЕЙ СОГЛАСНО ДАННЫМ ИНФОРМАЦИОННОЙ АВТОМАТИЗИРОВАННОЙ  
СИСТЕМЫ

### La data emiterii prezentului certificat restanța față de bugetul public național constituie

На дату выдачи данной справки задолженность перед национальным публичным бюджетом составляет

0 MDL

## VALABIL PÂNĂ LA / ДЕЙСТВИТЕЛЕН ДО

28.08.2024 15:12



Prezentul document este eliberat în temeiul Art. 29, alin. (3) din Legea cu privire la registre nr. 71/2007 și în baza datelor furnizate de Serviciul Fiscal de Stat în Portalul Guvernamental al Cetățeanului și al Unităților de Drept / Справка выдана в соответствии со ст. 29 п. (3) Закона о реестрах № 71/2007 на основании данных, предоставленных Государственной налоговой службой на Портале Правительства Гражданина и Юридических Лиц.

Generat și semnat de Portalul Guvernamental al Cetățeanului și al Unităților de Drept la 13.08.2024 15:12

Prezentul certificat este semnat electronic în conformitate cu Legea nr.124 din 19.05.2022

Сертификат подписан электронной подписью в соответствии с Законом № 124 от 19.05.2022



Certificatul este descărcat din Portalul Guvernamental al Cetățeanului și al Unităților de Drept ([mcabinet.gov.md](http://mcabinet.gov.md)) și este semnat electronic de către posesorul acestui portal și are aceeași valoare juridică ca și documentele eliberate pe suport de hârtie de către organele cu atribuții de administrare fiscală. Verificarea autenticității semnăturii electronice poate fi realizată cu ajutorul Serviciului Guvernamental de Semnătură Electronică ([msign.gov.md](http://msign.gov.md))

Сертификат скачен с Правительственного Портала Гражданина и Юридических Лиц ([mcabinet.gov.md](http://mcabinet.gov.md)) и подписан электронной подписью владельца портала и имеет такую же юридическую силу, как и документы выдаваемые на бумаге органами налоговой администрации. Проверку подлинности электронной подписи можно осуществить с помощью Государственной Службой Электронной Подписью ([msign.gov.md](http://msign.gov.md))



CHINA CERTIFICATION CENTRE FOR AUTOMOTIVE PRODUCTS CO., LTD.

**CERTIFICATE OF CONFORMITY OF  
QUALITY MANAGEMENT SYSTEM CERTIFICATION**

This is to certify that the quality management system of

**Chusheng Vehicle Group Co., Ltd  
POWERSTAR TRUCKS INDUSTRY CO., LIMITED**

No. 9, The Jiliang Avenue, Suizhou Economic Development Zone, Hubei Province, Hubei 441300, China

(Unified Social Credit Code/Organization code: 914213007417739240)

is in conformity with

**GB/T 19001-2016 (ISO 9001: 2015) Standard**

This certificate is valid to the following products/processes:

Design, Manufacturing & Service for special purpose vehicle and semi-trailer.

Exclusion Item: ---

To maintain the validity of this certificate, the periodic surveillance shall be monitored by certification body.

INFORMATION OF THIS CERTIFICATE CAN BE INQUIRED ON CNCA WEBSITE WWW.CNCA.GOV.CN

Registration No. : **07121Q20089R3M**

Issue Date : Nov.08,2021

Expiration Date : Nov.07,2024

Initial Issue Date: Oct.21,2014

China Certification Centre

for Automotive Products Co., Ltd.



中国认可  
国际互认  
管理体系  
MANAGEMENT SYSTEM  
CNAS C071-M

President

## Manufacturer's Authorization

**To: EXIMOTOR SA**

WHEREAS, We [**POWERSTAR TRUCKS INDUSTRY CO., LIMITED**] who are official manufacturers of *Special purpose vehicles* having factory at [**No 9, auto industry park, Suizhou City, Hubei province, China**], do hereby authorize [**EXIMOTOR SA**] having address at [**Chisinau, str.Lunca Bicului 41/1, Moldova**].

1. To submit a bid the purpose of which is to provide the following Goods, manufactured by us Brand New Side Loading Special purpose vehicles , and to subsequently negotiate and sign the Contract.
2. To be authorized Service Center for repairing and maintaining machines produced by us.

Name: POWERSTAR TRUCKS INDUSTRY CO., LIMITED

In the capacity of Sales Manager

Signed: \_\_\_\_\_

For and on behalf of  
POWERSTAR TRUCKS INDUSTRY CO., LIMITED  
寶瑞斯達實業有限公司  
  
.....  
Authorized Signature(s)

Dated on March 5<sup>th</sup>, 2024

**Note: This letter of authorization should be on the letterhead of the Manufacturer and should be signed by a person with the proper authority to sign documents.**

# REGISTRATION CERTIFICATE

## СЕРТИФІКАТ РЕЄСТРАЦІЇ ВІДПОВІДНОСТІ

Цей сертифікат підтверджує, що система менеджменту якості

**ПРИВАТНЕ ПІДПРИЄМСТВО  
"ВИРОБНИЧО-КОМЕРЦІЙНЕ ПІДПРИЄМСТВО  
"АЛЬФАТЕКС"**

Код за ЄДРПОУ: 30481196

Україна, 39600, Полтавська обл., м. Кременчук, бульвар Автокразівський, буд. 19

була перевірена та визначена такою, що відповідає стандарту

**ДСТУ ISO 9001:2015  
(ISO 9001:2015, IDT)**

Ця схвалена система управління поширюється на наступну сферу діяльності:

- 45.19 Торгівля іншими автотранспортними засобами;
- 29.10 Виробництво автотранспортних засобів;
- 45.20 Технічне обслуговування та ремонт автотранспортних засобів;
- 45.31 Оптова торгівля деталями та приладдям для автотранспортних засобів;
- 46.90 Неспеціалізована оптова торгівля

Цей сертифікат охоплює та обмежується сферою діяльності,  
що описана у міжнародно визнаних кодах NACE, перерахованих нижче:

**C29.1.0, G45.1.9, G45.2.0, G45.3.1, G46.9.0**

Первинна сертифікація відбулася: 15 лютого 2021  
Даний сертифікат дійсний з: 14 січня 2022  
Даний сертифікат дійсний до: 15 лютого 2023  
Сертифікаційний цикл закінчується: 15 лютого 2025



Від імені Audit & Certification



Даний сертифікат видано і зареєстровано в реєстрі Audit & Certification у відповідності до вимог ISO 17021:2015 та вважається дійсним при своєчасному проведенні наглядних аудитів та підтриманні відповідних записів в реєстрі, які можуть бути перевірені за адресою: <https://auditandcert.com/search/>, або через запит до організації на адресу [info@auditandcert.com](mailto:info@auditandcert.com),



B.C. "ProCredit Bank" S.A., bd. Ștefan cel Mare și Sfânt, 65, of. 901, Chișinău, MD-2001, Republica Moldova

Către: EXIMOTOR SA

№ 13-441

18 Octombrie 2022

## CERTIFICAT

Prin prezentul, B.C. ProCredit Bank S.A. confirmă precum că EXIMOTOR SA (c/f 1002600034712), are deschise următoarele conturi bancare la data de 17 Octombrie 2022:

Cod IBAN	Tipul contului	Denumirea valutei
MD08PR002251130060160201	Cont curent	MDL
MD72PR002224130060160302	Cont curent	USD
MD54PR002224020725001978	Cont curent	EUR
MD35PR002224020725001156	Cont curent	CNY
MD34PR002224130060160404	Cont curent	RUB
MD45PR002224020725001946	Cont curent	RON
MD84PR002224020725001826	Cont curent	GBP

Specialist Support Operațiuni  
 Agenția nr.1 a Sucursalei nr.2 Chisinau  
 B.C. ProCredit Bank S.A.  
 CALMATUI DOINA

\_\_\_\_\_  
 numele, prenumele

B.C. "ProCredit Bank" S.A.  
 Forma juridică de organizare Societate pe acțiuni  
 Numărul înregistrării de stat 1007600059183 IDNO 1007600059183  
 Sediul: bd. Ștefan cel Mare și Sfânt 65, of. 901, Chișinău, MD-2001  
 Republica Moldova  
 semnătura



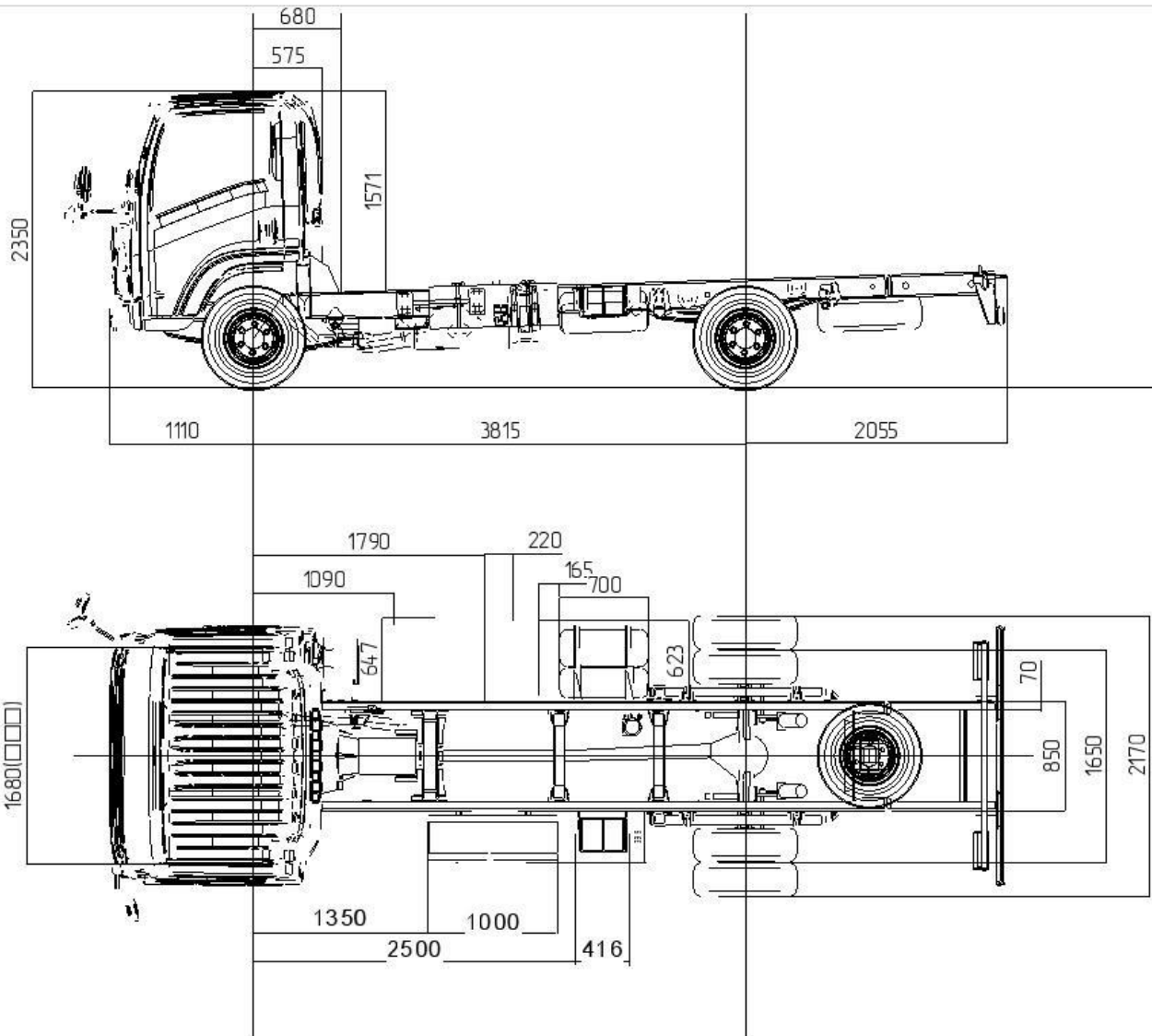
Președinte al Comitetului de Conducere **Executor: Anghel Alina**  
 Irina Coroi-Jovmir  
 Capitalul social 406 550 000 lei  
 Telefon 0800 000 10  
 MDA.office@procredit-group.com  
 www.procreditbank.md

Tel.080000010

\* Atenție! Documentul conține Date cu caracter personal, prelucrate în cadrul sistemului de evidență al operatorului de date cu caracter personal. Prelucrarea ulterioară a acestor date poate fi efectuată numai în condițiile prevăzute de Legea nr.133 din 08.07.2011 privind protecția datelor cu caracter personal.









# "EXIMOTOR" SA

Rețea de magazine auto



Adresa juridică: RM, mun. Chișinău, MD-2024, str. Aerodromului 15/6  
Adresa poștală: RM, mun. Chișinău, MD-2005, str. Albisoara 38A  
tel. 0 22 407-747; fax. 0 22 407-956  
e-mail: [director@coleso.md](mailto:director@coleso.md)  
[www.coleso.md](http://www.coleso.md)



c/f 1002600034712  
TVA 0603690  
BC "ProCredit Bank" SA  
c/d 2251130060160201  
BIC: PRCBMD22



# "EXIMOTOR" SA

Rețea de magazine auto



Adresa juridică: RM, mun. Chișinău, MD-2024, str. Aerodromului 15/6  
Adresa poștală: RM, mun. Chișinău, MD-2005, str. Albisoara 38A  
tel. 0 22 407-747; fax. 0 22 407-956  
e-mail: [director@coleso.md](mailto:director@coleso.md)  
[www.coleso.md](http://www.coleso.md)



c/f 1002600034712  
TVA 0603690  
BC "ProCredit Bank" SA  
c/d 2251130060160201  
BIC: PRCBMD22



# "EXIMOTOR" SA

Rețea de magazine auto



Adresa juridică: RM, mun. Chișinău, MD-2024, str. Aerodromului 15/6  
Adresa poștală: RM, mun. Chișinău, MD-2005, str. Albisoara 38A  
tel. 0 22 407-747; fax. 0 22 407-956  
e-mail: [director@coleso.md](mailto:director@coleso.md)  
[www.coleso.md](http://www.coleso.md)



c/f 1002600034712  
TVA 0603690  
BC "ProCredit Bank" SA  
c/d 2251130060160201  
BIC: PRCBMD22



# "EXIMOTOR" SA

Rețea de magazine auto



Adresa juridică: RM, mun. Chișinău, MD-2024, str. Aerodromului 15/6  
Adresa poștală: RM, mun. Chișinău, MD-2005, str. Albisoara 38A  
tel. 0 22 407-747; fax. 0 22 407-956  
e-mail: [director@coleso.md](mailto:director@coleso.md)  
[www.coleso.md](http://www.coleso.md)



c/f 1002600034712  
TVA 0603690  
BC "ProCredit Bank" SA  
c/d 2251130060160201  
BIC: PRCBMD22