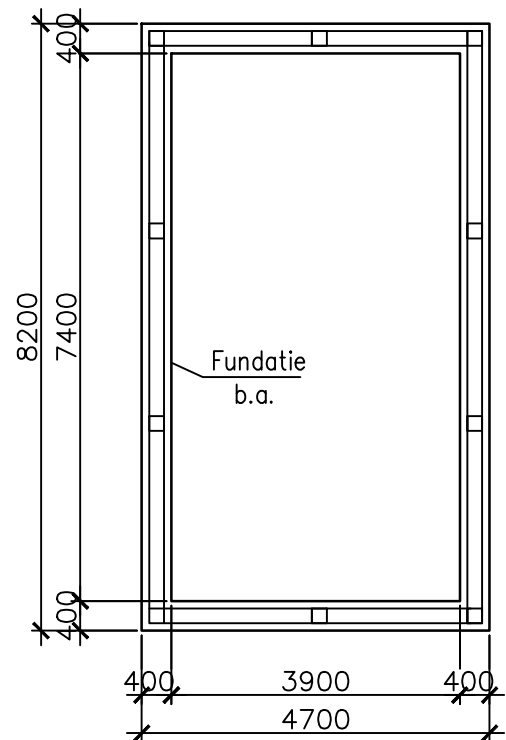
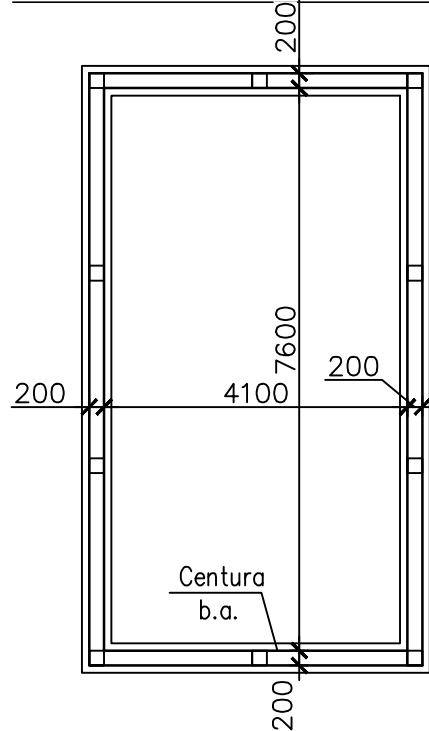


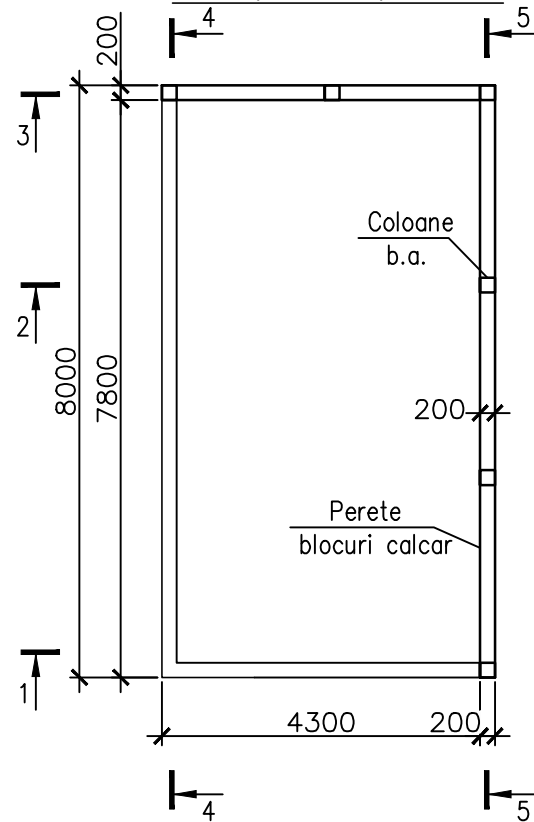
Plan fundatii



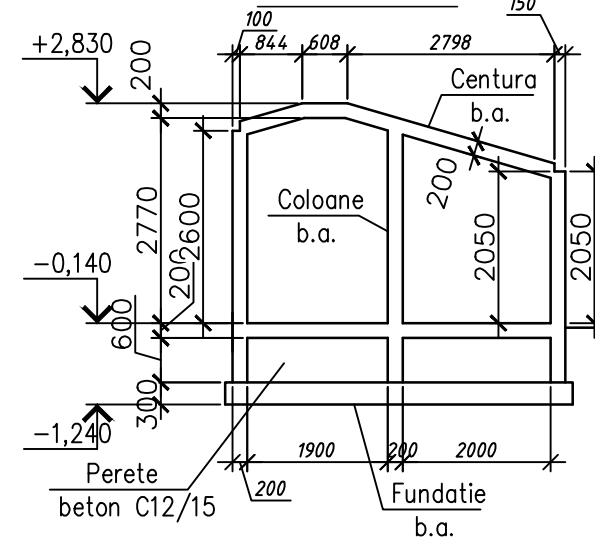
Plan centuri monolite cota -0,140



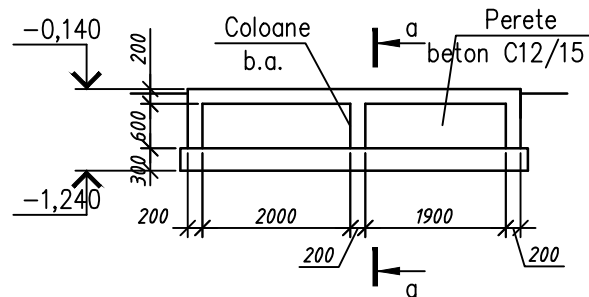
Plan pereti portanti



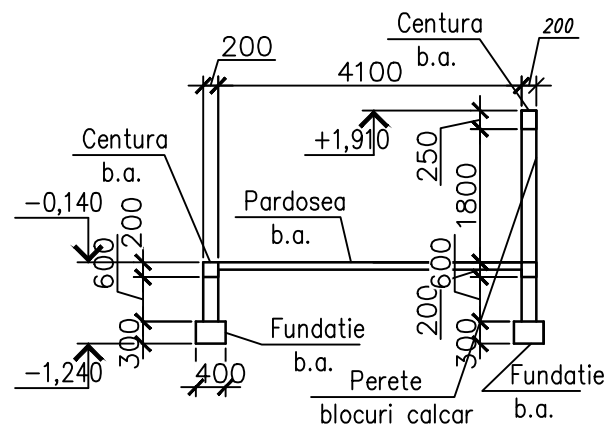
Sectiune 3-3



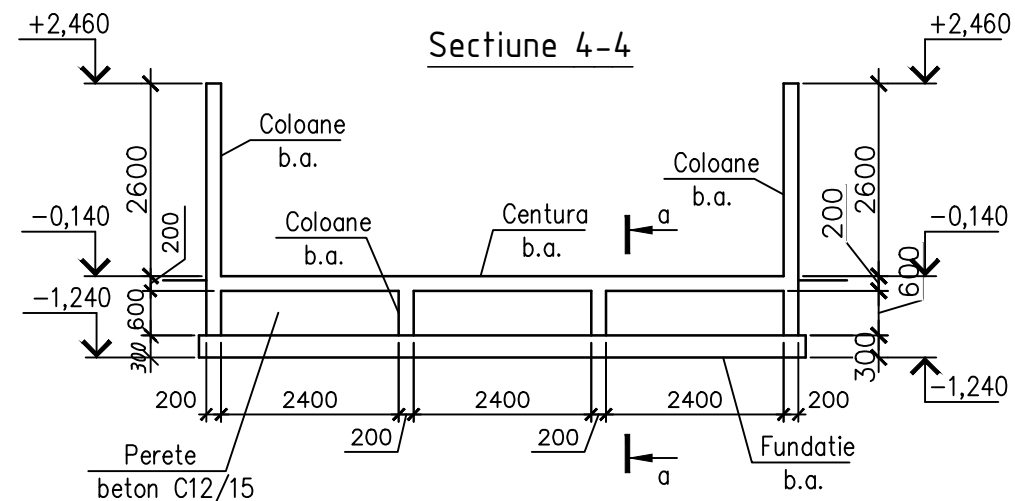
Sectiune 1-1



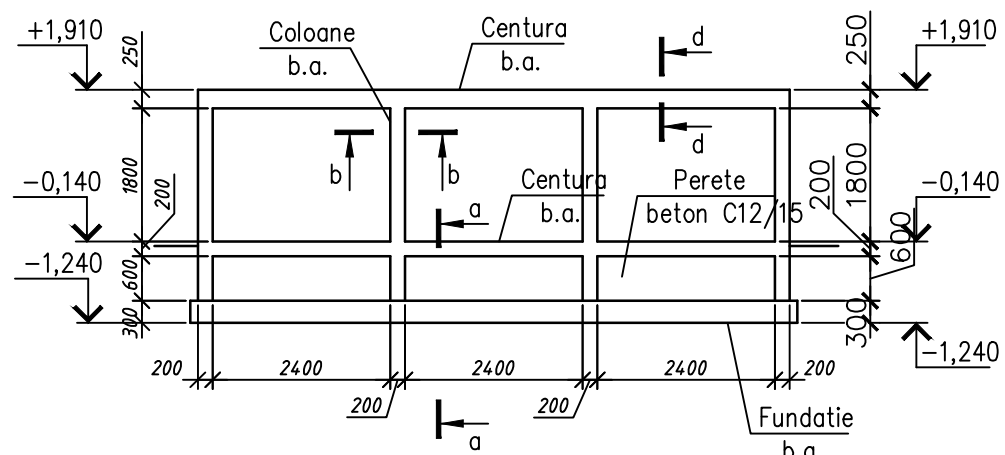
Sectiune 2-2



Sectiune 4-4



Sectiune 5-5



Nr.invent.autent. Semnatura si data Schimb nr. invent.

					Obiect nr. 07/2023		
					Umbrar pentru odihna destinat gruplor la gradinita de copii		
Sch.	Cant.	Foiaia	N doc.	Semn.	Data		
						Umbrar	Etapa S.P.
						Plan fundatii,sectiuni centuri	Foi