

**SPECIFICAȚIA**  
**tehnică și financiară privind achiziția de mobilier**  
**pentru necesitățile Întreprinderii de Stat „Poșta Moldovei”**

**Specificații tehnice:**

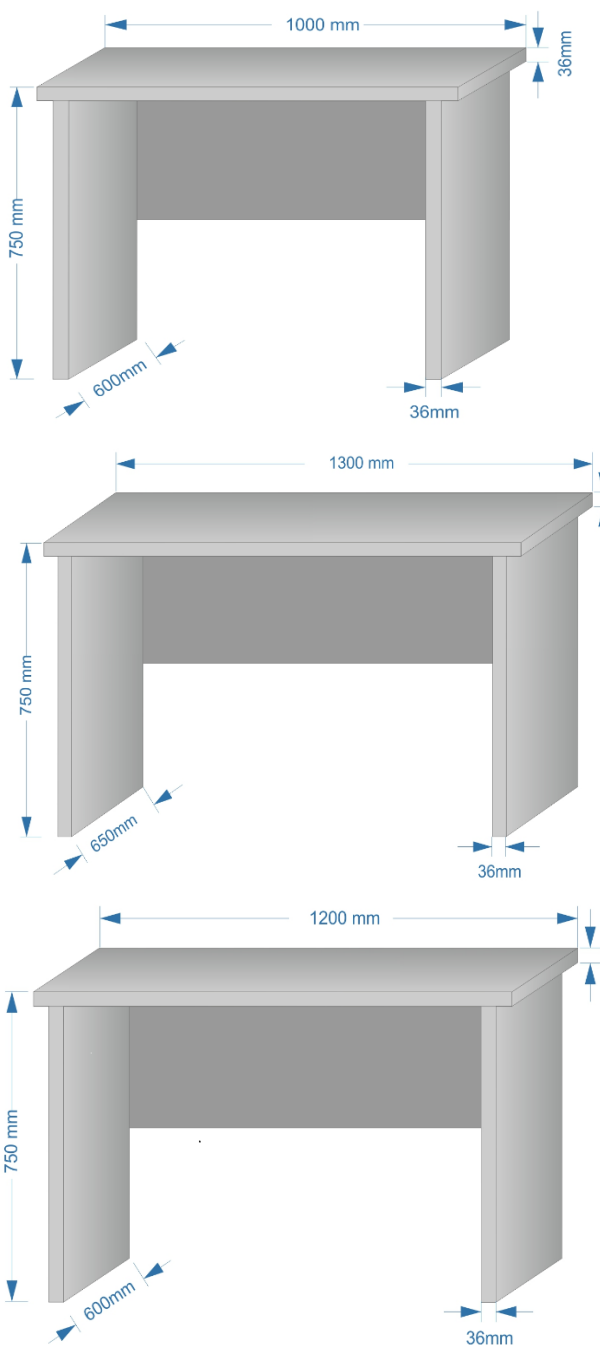
**1. Materiale:**

- Pal melaminat (egger, Kronospan)
- MDF acoperit cu peliculă

**2. Feronerie:**

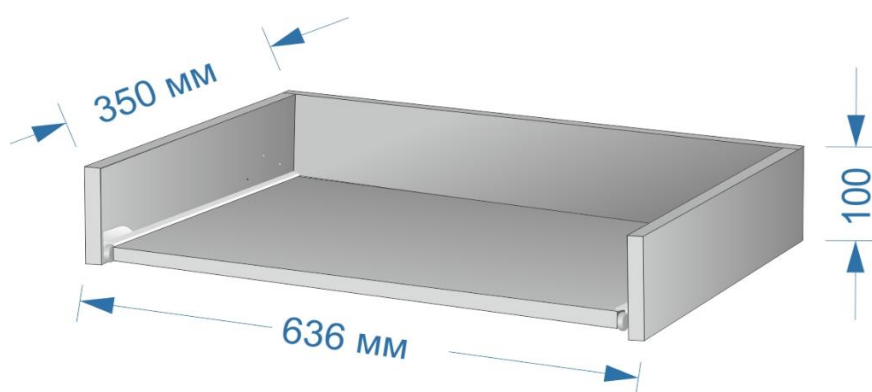
- Balama - Hettich (sau echivalent) – producător Germania
- glesiere cu bile GTV (sau echivalent)
- sistem de îmbinare Hettich, Blum (sau echivalent).

**1. Masă Pal melaminat**



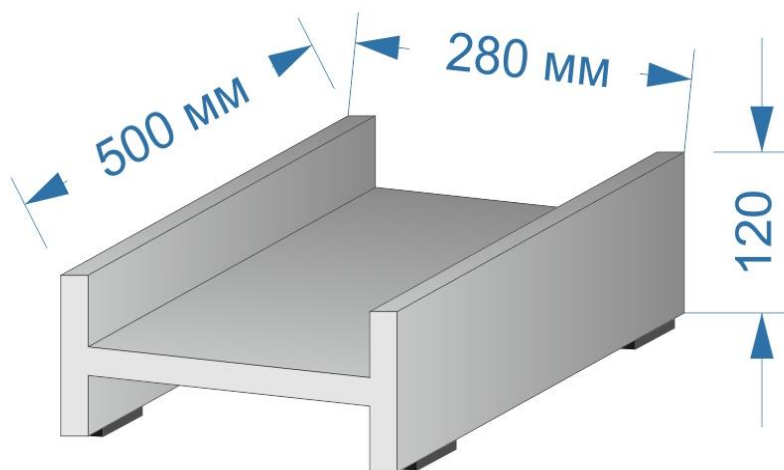
Denumirea	Dimensiuni mm	Cantitatea	Preț cu TVA	Preț fără TVA
Masă	750x1000x600x36	buc. 1	4080,00	3400,00
	750x1200x600x36	buc. 1	4380,00	3650,00
	750x1300x650x36	buc. 1	4200,00	3500,00

## 2. Suport pentru tastatură Pal melaminat



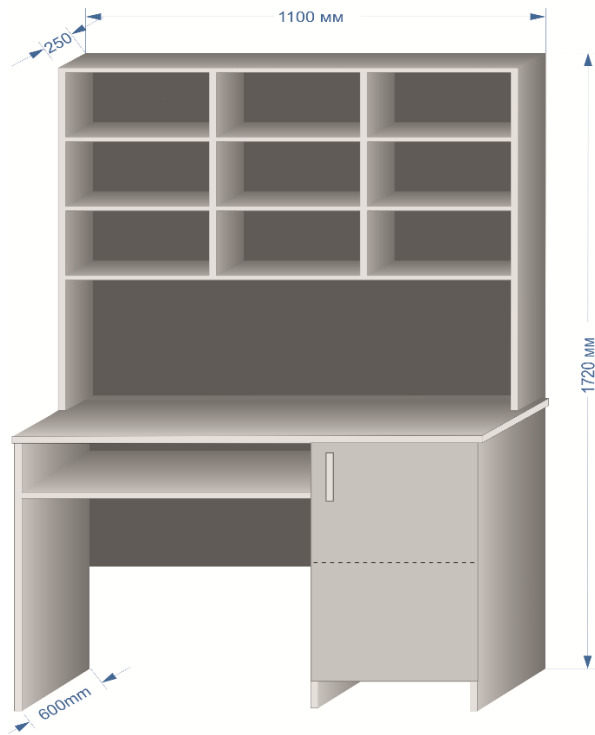
Denumirea	Dimensiuni mm	Cantitatea	Preț cu TVA	Preț fără TVA
Suport pentru tastatură	636x100x350	buc. 1	900	750

## 3. Suport procesor Pal melaminat



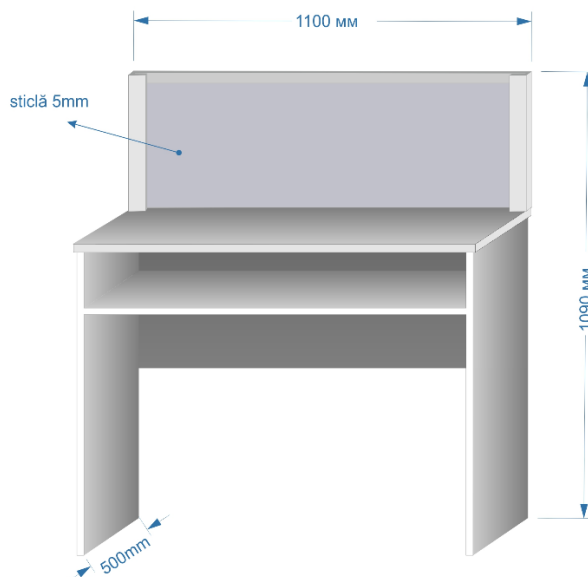
Denumirea	Dimensiuni mm	Cantitatea	Preț cu TVA	Preț fără TVA
Suport procesor	120x280x500	buc. 1	420,00	350,00

#### 4. Masă pentru poștaş cu raft Pal melaminat



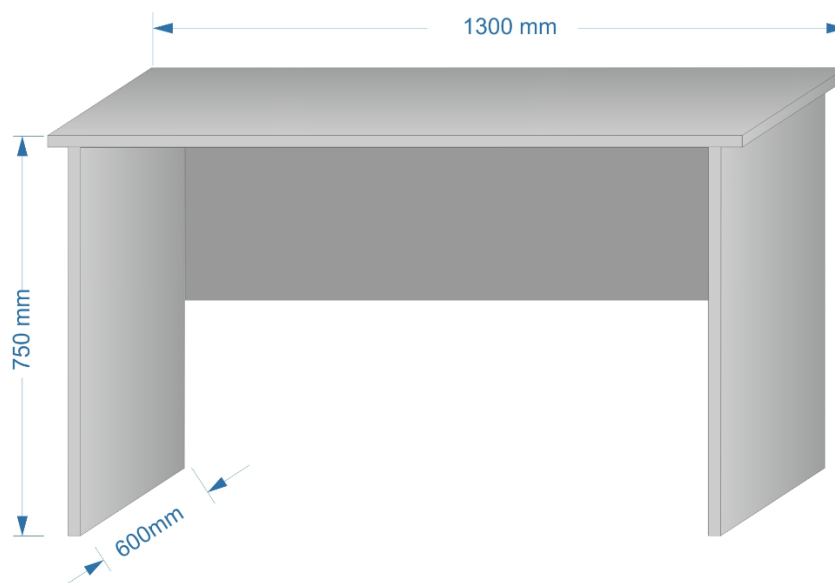
Denumirea	Dimensiuni mm	Cantitatea	Preț cu TVA	Preț fără TVA
Masă pentru poștaş cu raft	1720x1100x250x600	buc. 1	8280,00	6900,00

#### 5. Masă pentru clienți Pal melaminat



Denumirea	Dimensiuni mm	Cantitatea	Preț cu TVA	Preț fără TVA
Masă pentru clienți	1090x1100x500	buc. 1	4440,00	3700,00

## 6. Masă pentru Șef Pal melaminat



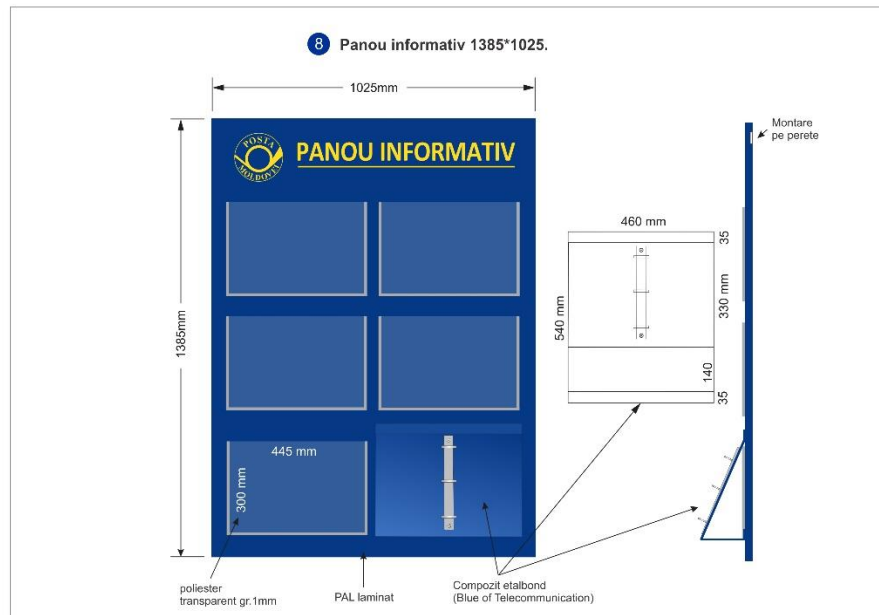
Denumirea	Dimensiuni mm	Cantitatea	Preț cu TVA	Preț fără TVA
Masă pentru Șef	750x1300x600	buc. 1	2880,00	2400,00

## 7. Comod mobil cu trei sertare Pal melaminat



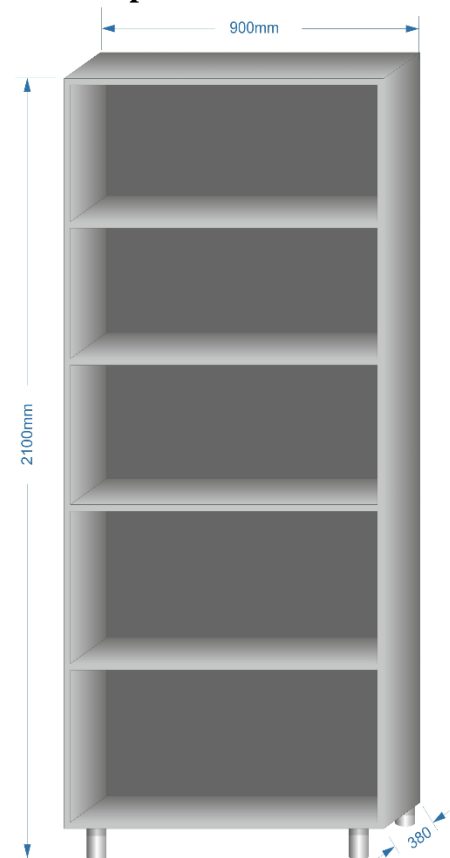
Denumirea	Dimensiuni mm	Cantitatea	Preț cu TVA	Preț fără TVA
Comod mobil cu trei sertare	600x450x400	buc. 1	3840,00	3200,00

## 8. Panou Informativ



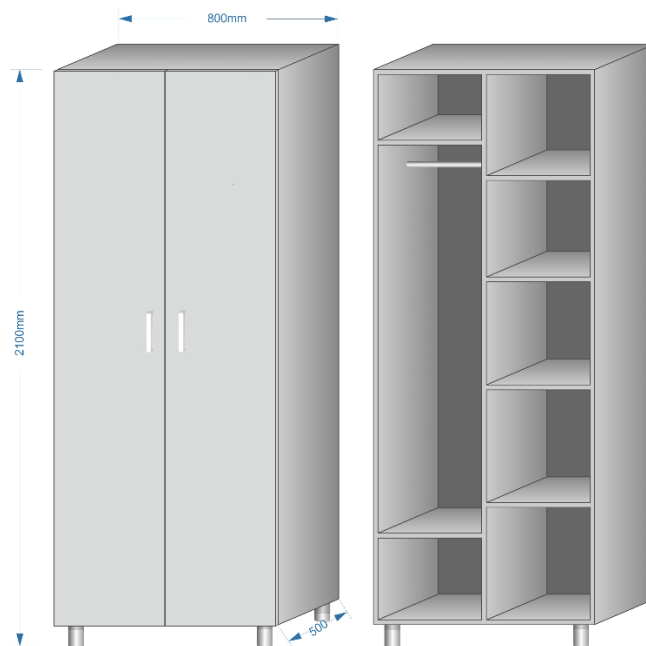
Denumirea	Dimensiuni mm	Cantitatea	Preț cu TVA	Preț fără TVA
Panou Informativ	1385x1025	buc. 1	3360,00	2800,00

## 9. Dulap cu rafturi Pal melaminat



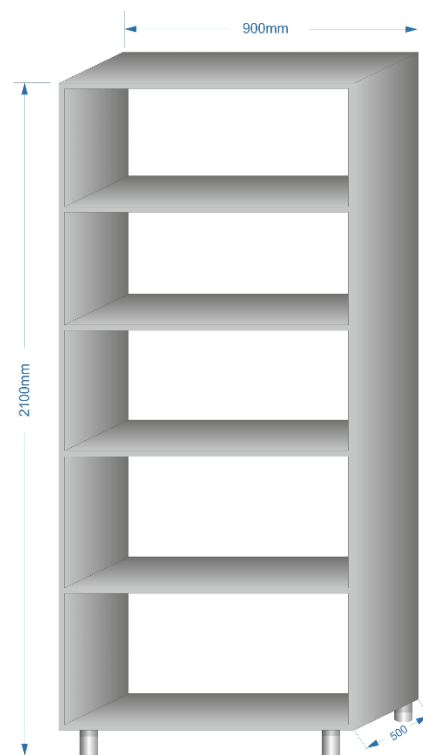
Denumirea	Dimensiuni mm	Cantitatea	Preț cu TVA	Preț fără TVA
Dulap cu rafturi	2100x900x380	buc. 1	4680,00	3900,00

## 10. Dulap pentru haine/documente Pal melaminat



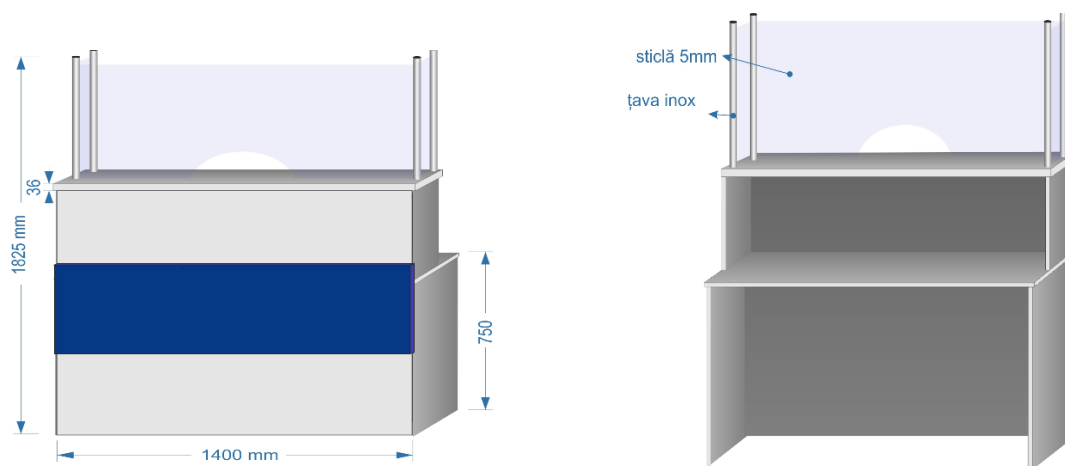
Denumirea	Dimensiuni mm	Cantitatea	Preț cu TVA	Preț fără TVA
Dulap pentru haine/documente	2100x800x500	buc. 1	9120,00	7600,00

## 11. Rafturi Pal melaminat



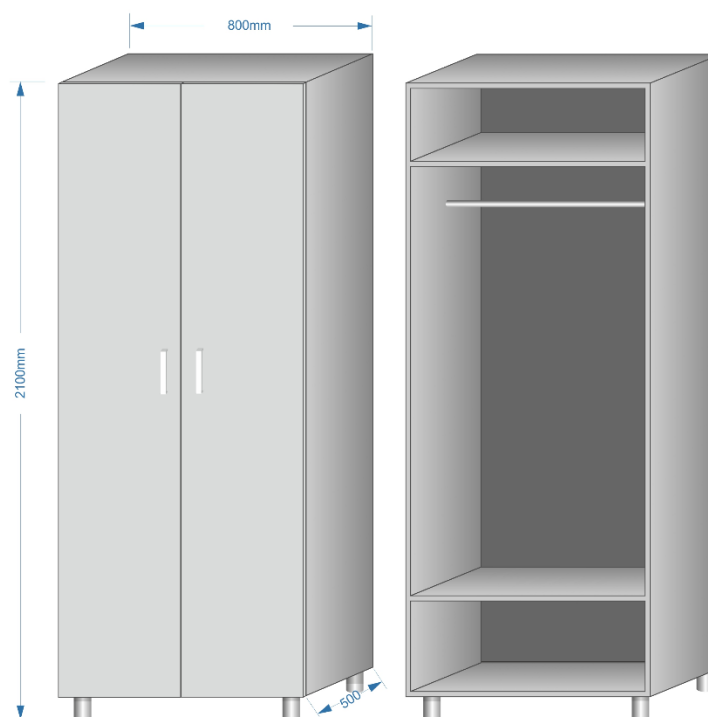
Denumirea	Dimensiuni mm	Cantitatea	Preț cu TVA	Preț fără TVA
Rafturi	2100x900x500	buc. 1	6120,00	5100,00

## 12. Barieră cu separație din sticlă Pal melaminat



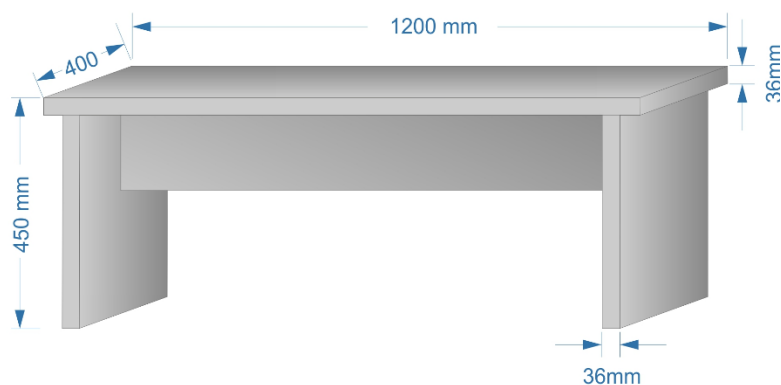
Denumirea	Dimensiuni mm	Cantitatea	Preț cu TVA	Preț fără TVA
Barieră cu separație din sticlă	1825x1400x750	buc. 1	9480,00	7900,00

## 13. Dulap pentru haine Pal melaminat



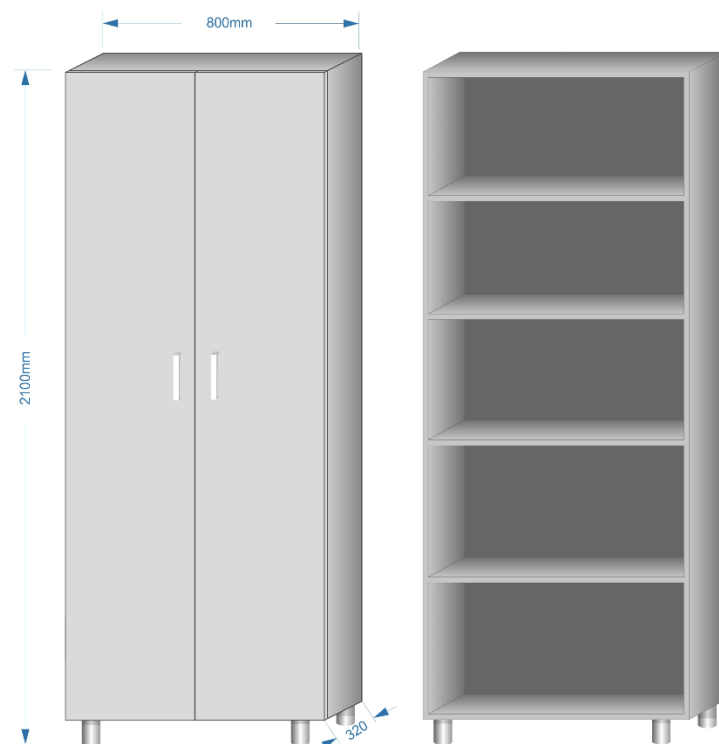
Denumirea	Dimensiuni mm	Cantitatea	Preț cu TVA	Preț fără TVA
Dulap pentru haine	2100x800x500	buc. 1	7440,00	6200,00

#### 14. Scaun pentru clienți Dublu Pal melaminat



Denumirea	Dimensiuni mm	Cantitatea	Preț cu TVA	Preț fără TVA
Scaun pentru clienți Dublu	1200x450x400	buc. 1	2640,00	2200,00

#### 15. Dulap din Pal melaminat cu fațade din MDF



Denumirea	Dimensiuni mm	Cantitatea	Preț cu TVA	Preț fără TVA
Dulap cu fațade din MDF	2100x800x320	buc. 1	6360,00	5300,00

#### 16. Transport în afara mun. Chișinău 15 km +

Denumirea	Cantitatea	Preț cu TVA	Preț fără TVA
Transport în afara mun. Chișinău 15 km +	1 km	12,00	10,00

**NOTĂ: beneficiarul, pe perioada contractuală, poate să comande și alte tipuri și dimensiuni de mobilier, conform necesităților.**