

Specificații tehnice (F4.1)

Numărul licitației:	ocds-b3wdp1-MD-1560425950819		Data: 21.06.2019	Alternativa nr.: _____			
Denumire a licitației:	Utilaj pentru repararea autovehiculelor		Lot: 1,2,13,20	Pagina: __ din __			
Cod CPV	Denumirea bunurilor și/sau a serviciilor	Modelul articolului	Tara de origine	Produce	Specificarea tehnică deplină solicitată de către autoritatea contractantă	Specificarea tehnică deplină propusă de către ofertant	Standar de referință
1	2	3	4	5	6	7	8
	Bunuri/Servicii:						
	Lotul 1						
42418000-9	Elevator cu 2 coloane	BT240H-380V	China	BEST TOOLS	<p>Elevator cu 2 coloane (sincronizare pe jos) 4,0 tone, 380 V</p> <p>Distanța între coloane – nu mai mică de 2700 mm</p> <p>Înălțimea de ridicare – nu mai mică de 1800 mm</p> <p>Înălțimea coloanei – nu mai mică de 2700 mm</p> <p>Extindere labelor față scurte minim 700/1100</p> <p>Extindere labelor spate lungi a minim 700/1100</p> <p>Timp max. de ridicare – 50 sec.</p> <p>Timp max. de coborâre – 20 sec.</p> <p>(Echivalent K W A L T sau ca în imagine)</p> <p>Va include și instalarea elevatorului și cite 10 litri de ulei pentru fiecare elevator.</p>	<p>Elevator cu 2 coloane (sincronizare pe jos) 4,0 tone, 380 V BT240H-380V</p> <p>Capacitate de încărcare 4000 kg</p> <p>Înălțimea de ridicare este de 1900 mm</p> <p>Lățimea de montare 3425 mm</p> <p>Rază înălțime 2826 mm</p> <p>55 secunde timp de ridicare</p> <p>Min. înălțimea de ridicare 1100 mm</p> <p>Distanța dintre rafturi de 2800 mm</p> <p>Puterea motorului 2,2 kW</p> <p>Greutate neta 610 kg</p> <p>Alimentare 220V - 380V 50 Hz</p> <p>Va include și instalarea elevatorului și cite 10 litri de ulei pentru fiecare elevator.</p>	



	Lotul 2							
42418000-9	Press 30 tone (Hidro-pneumatic)	TY30001	China	Big Red	Din metal rezistent Model cu cilindru hidraulic și cu piston mobil (Echivalent TORIN sau ca în imagine)	Presă hidraulică 30 t Această presă este utilizată pentru a efectua lucrări de îndoire, comprimare, presare și presare. Avantaje: Instalarea podelei durabile. Suport reglabil pe înălțime. Presa este realizată din construcții metalice robuste, ceea ce o face fiabilă și sigură. Caracteristici tehnice TY30001 : Forță, (t) 30 Cu cilindru si cu piston mobi		
	Lotul 13							
42418000-9	Scanner pentru automobile multifuncțional	x431 mini pro	China	Launch	Scanner pentru automobile multifuncțional (Echivalent Launch X-431 Pros Mini sau ca în imagine)	Scanner pentru automobile multifuncțional WiFi/Bluetooth		
	Lotul 20							
42418000-9	Pistol cu impact pneumatic 1/21000 Nm	TRZM780	China	Big Red	Pistol cu impact pneumatic 1/21000 Nm (Echivalent HAZET)	Pistol pneumatic TRZM780 Big Red Suprafață: 1/2 " Viteză liberă (rpm): 4600 (r.p.m) Capacitatea bușonului: 33 mm Viteză maximă: 1600 (m) Mecanism de ciocan		
	Total					Dimensiune pachet: 31X29X23.5 cm Greutate: 7,38 kg		

Semnat: _____ Numele, Prenumele: Socolova Natalia În calitate de: director
Ofertantul: Eximotor SA Adresa: str. Albisoara 38A



Formularul ofertei (F3.1)

Data depunerii ofertei: "21" iunie 2019

Licitația Nr.:

Invitație la licitația Nr.:

Alternativa Nr.:

Către: Serviciul de Informații și Securitate al RM

„Eximotor” SA declară că:

a) Au fost examinate și nu există rezerve față de documentele de atribuire, inclusiv modificările nr.

b) „Eximotor” SA se angajează să

furnizeze/presteze, în conformitate cu documentele de atribuire și condițiile stipulate în specificațiile tehnice și preț, următoarele bunuri și/sau servicii : Utilaj pentru repararea autovehiculelor

c) Suma totală a ofertei fără TVA constituie: 103440 lei (o suta trei mii patru sute patruzeci lei)

Lot 1 – 68700 lei

Lot 2 – 9500 lei

Lot 13 – 19000 lei

Lot 20 – 6240 lei

d) Suma totală a ofertei cu TVA constituie: 124128 lei (o suta douazeci si patru mii o suta douazeci si opt lei)

Lot 1 – 82440 lei

Lot 2 – 11400 lei

Lot 13 – 22800 lei

Lot 20 – 7488 lei

e) Prezenta ofertă va rămâne valabilă pentru perioada de timp specificată în **FDA4.8.**, începând cu data-limită pentru depunerea ofertei, în conformitate cu **FDA5.2.**, va rămâne obligatorie și va putea fi acceptată în orice moment până la expirarea acestei perioade:

f) În cazul acceptării prezentei oferte, „Eximotor” SA

se angajează să obțină o Garanție de bună execuție în conformitate cu **FDA7**, pentru executarea corespunzătoare a contractului de achiziție publică.

g) Nu sîntem în nici un conflict de interese, în conformitate cu punctul **IPO5.4**.

h) Compania semnatară, afiliații sau sucursalele sale, inclusiv fiecare partener sau subcontractor ce fac parte din contract, nu au fost declarate neeligibile în baza prevederilor legislației în vigoare sau a regulamentelor cu incidență în domeniul achizițiilor publice, în conformitate cu punctul **IPO5.5**.

Semnat:

Nume: Socolova Natalia

În calitate de: director

Ofertantul: „Eximotor” SA

Adresa: or.Chisinau str.Albisoara 38 A

Data: "21" iunie 2019



Specificații de preț (F4.2)

Numărul licitației: ocds-b3wdp1-MD-1560425950819	Data: 21.06.2019	Alternativa nr.:
Denumirea licitației: Utilaj pentru repararea autovehiculelor	Lot: 1,2,13,20	Pagin : __ din __

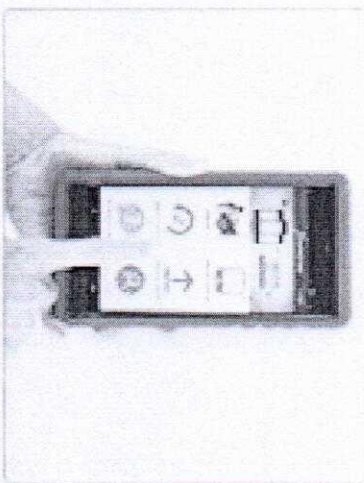
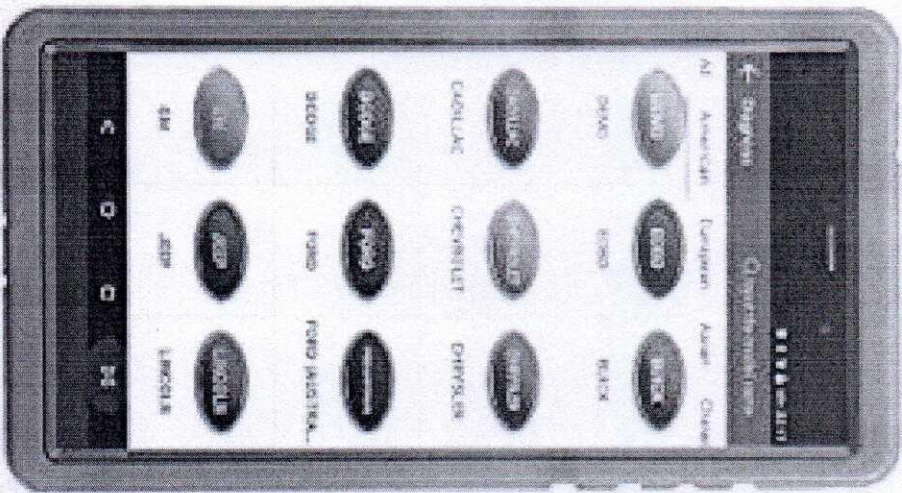
Cod CP	Denumirea bunurilor și/sau a serviciilor	Unitatea de măsură	Cantitatea	Preț unitar (fără TVA)	Preț unitar (cu TVA)	Suma fără TVA	Suma cu TVA	Termenul de livrare/prestare
1	2	3	4	5	6	7	8	9
	Bunuri/Servicii:							
424180 00-9	Lotul 1 Elevator cu 2 coloane	buc	3	22900 lei	27480 lei	68700 lei	82440 lei	90 zile din momentul înregistrării contractului la Trezorerie
424180 00-9	Lotul 2 Press 30 tone (Hidro-pneumatic)	buc	1	9500 lei	11400 lei	9500 lei	11400 lei	90 zile din momentul înregistrării contractului la Trezorerie
424180 00-9	Lot 13 Scanner pentru automobile multifuncțional	buc	1	19000 lei	22800 lei	19000 lei	22800 lei	90 zile din momentul înregistrării contractului la Trezorerie
424180 00-9	Lot 20 Pistol cu impact pneumatic 1/21000 Nm	buc	3	2080 lei	2496 lei	6240 lei	7488 lei	90 zile din momentul înregistrării contractului la Trezorerie
	TOTAL					103440 lei	124128 lei	

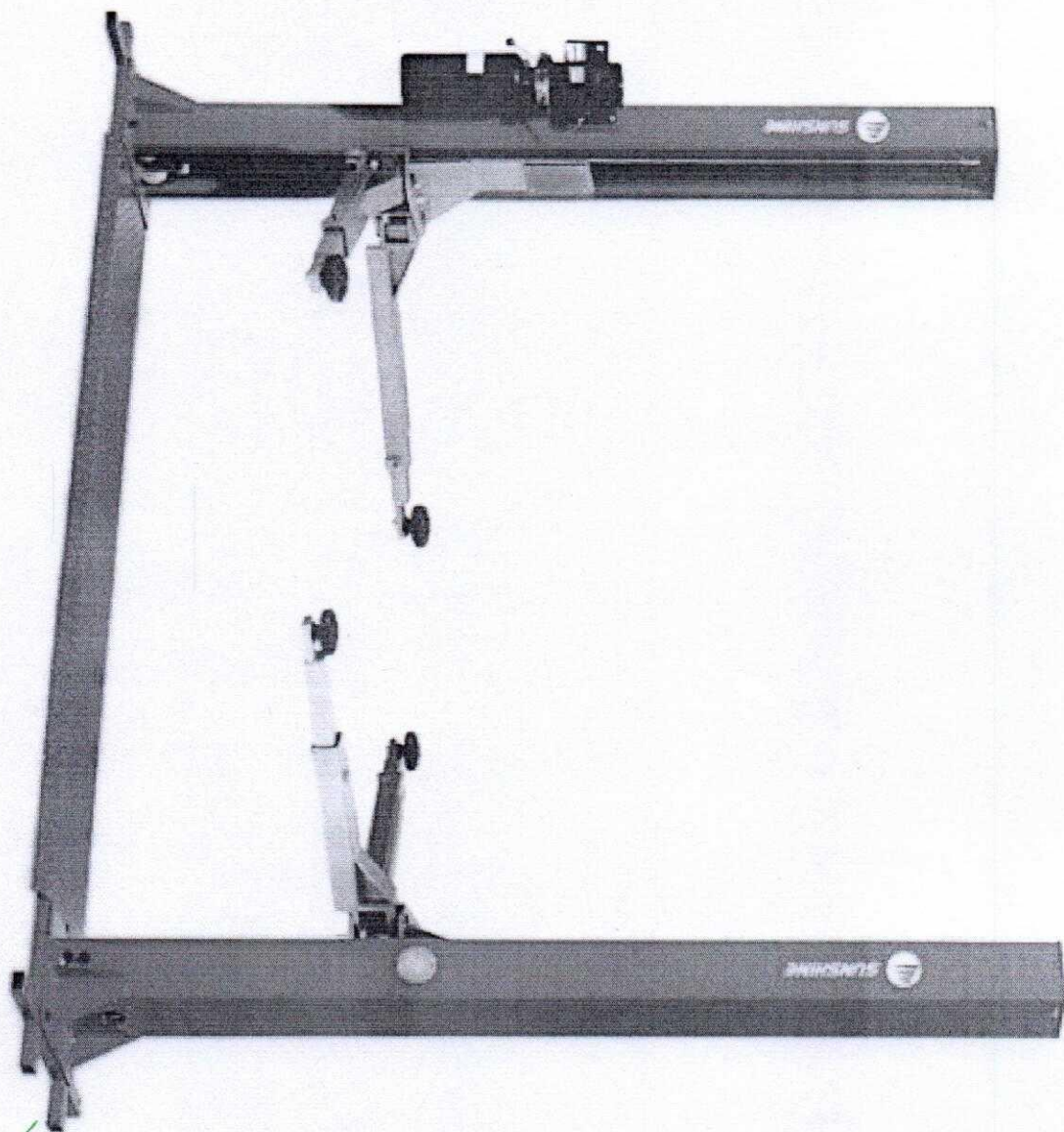
Semnat:

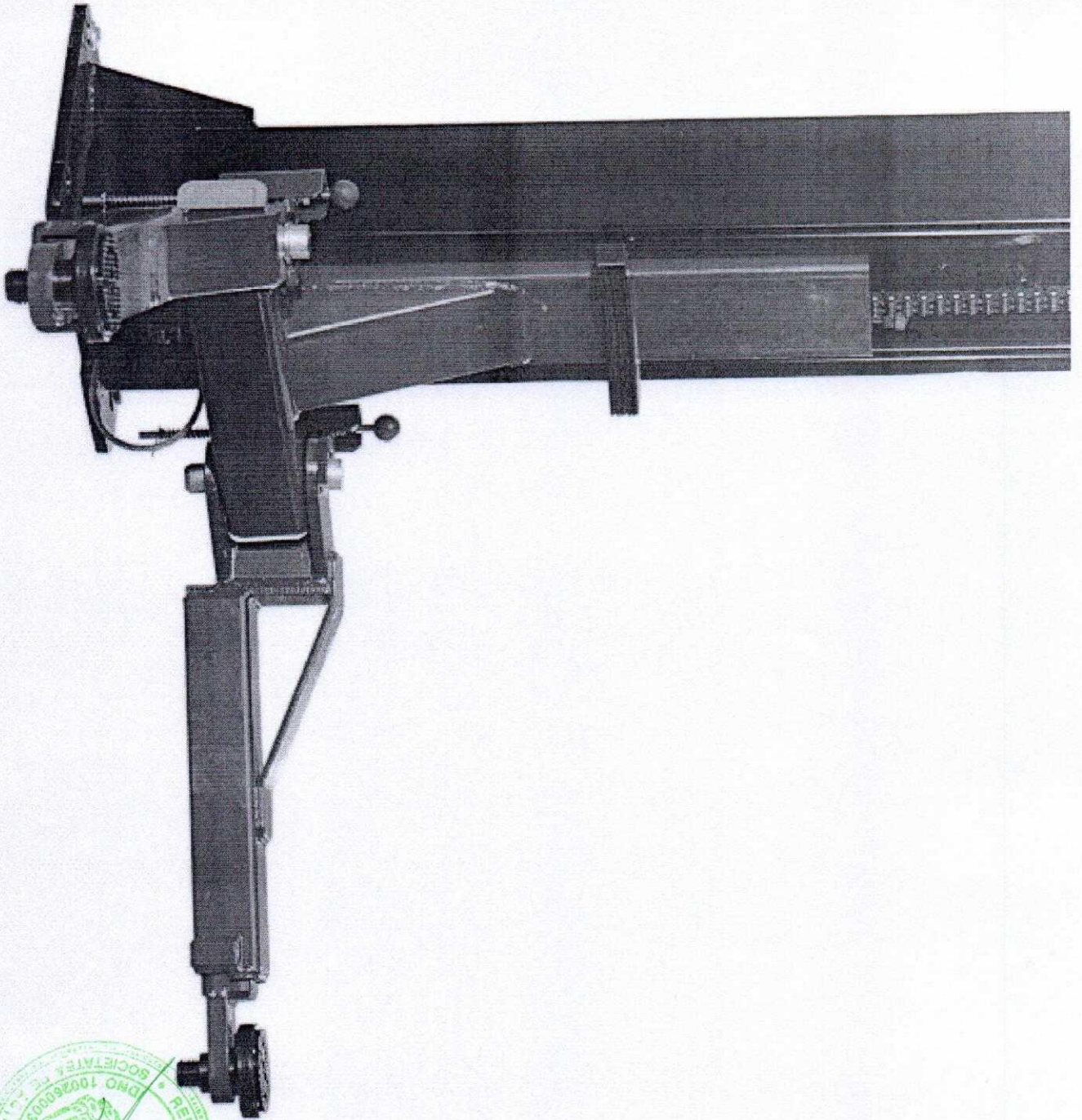
Numele, Prenumele: Socolova Natalia În calitate de: director

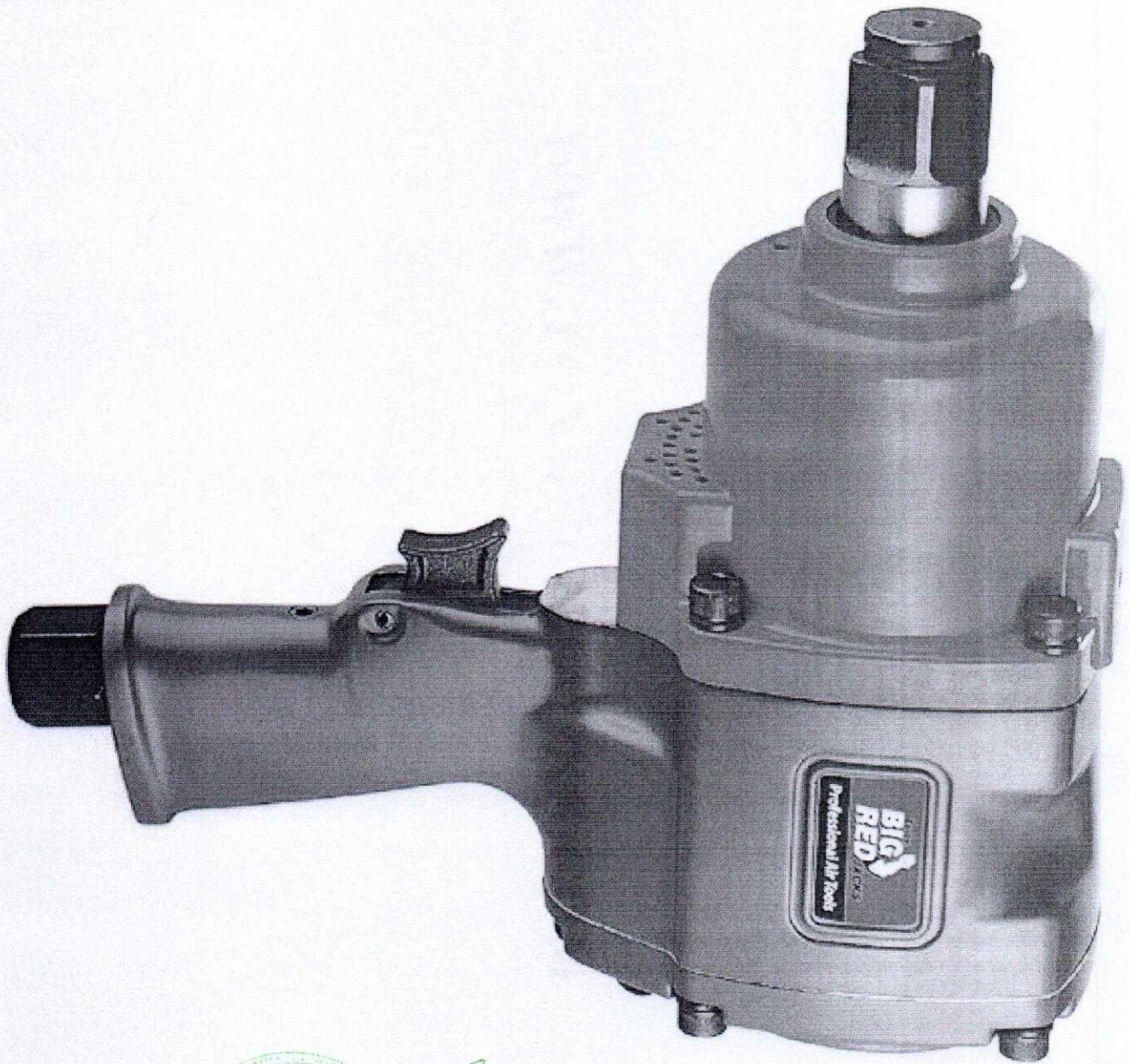
Ofertantul: Eximotor SA Adresa: str. Albisoara 38A

LAUNCH® X431 PRO MINI









Data 20. IUN 2019Oficiul Băncii: **BC „EXIMBANK” SA, sucursala nr. 20,
mun. Chișinău, bd. Ștefan cel Mare și Sfânt 171/1**Beneficiar: **Serviciul de Informatii si Securitate al RM****GARANȚIE DE OFERTĂ Nr. 9983/3**

BC „EXIMBANK” SA a fost informată că **„Eximotor” S.A.** (numit în continuare „Ofertant”) urmează să înainteze oferta către Dvs. la data de **21.06.2019** (numită în continuare „ofertă”) pentru **„Utilaj pentru repararea autovehiculelor”**, conform invitației la licitația nr. **ocds-b3wdp1-MD-1560425950819 din 21.06.2019.**

La cererea Ofertantului, noi, **BC „EXIMBANK” SA**, prin prezenta, ne angajăm în mod irevocabil să vă plătim orice sumă sau sume ce nu depășesc în total suma **3 000-00 (trei mii) lei 00 bani**, la primirea de către noi a primei solicitări din partea Dvs. în scris, însoțite de o declarație în care se specifică faptul că Ofertantul încalcă una sau mai multe dintre obligațiile sale referitor la condițiile ofertei, și anume:

- și-a retras oferta în timpul perioadei valabilității ofertei sau a modificat oferta după expirarea termenului-limită de depunere a ofertelor; sau
- fiind anunțat de către autoritatea contractantă, în perioada de valabilitate a ofertei, despre adjudecarea contractului: (i) eșuează sau refuză să semneze formularul contractului; (ii) nu acceptă rectificarea erorilor aritmetice, efectuată de către grupul de lucru, erori depistate în ofertă în timpul examinării ei; sau (iii) eșuează sau refuză să prezinte garanția de bună execuție, dacă se cere conform condițiilor licitației, ori nu a executat vreo condiție specificată în documentele de licitație, înainte de semnarea contractului de achiziție.

Această garanție va expira în cazul apariției uneia dintre următoarele situații:

- Ofertantul devine ofertant câștigător, la primirea de către noi a copiei înștiințării privind adjudecarea contractului și în urma emiterii Garanției de bună execuție eliberată către Dvs. la solicitarea Ofertantului, sau
- Ofertantul nu devine ofertant câștigător, fie în urma primirii de către noi a copiei înștiințării Dvs. despre numele altui ofertant câștigător; fie la terminarea perioadei de treizeci de zile după expirarea valabilității ofertei depuse de către Ofertant în cadrul licitației.

Prin urmare, orice cerere sau plată în conformitate cu această garanție trebuie recepționată de către noi la oficiu pînă la data respectivă inclusiv.

Prezenta garanție este valabilă din **21.06.2019** până la data de **12.08.2019.**

Cu respect,

Anastasia Nicula
Director Adjunct, Sucursala nr. 20