

REPUBLICA



MOLDOVA

# CERTIFICAT DE ÎNREGISTRARE

Societatea cu Răspundere Limitată "VALDCONGRUP"  
ESTE ÎNREGISTRATĂ LA CAMERA ÎNREGISTRĂRII DE STAT

Numărul de identificare de stat - codul fiscal  
**1009600000374**

Data înregistrării

03.02.2009

Data eliberării

03.02.2009

**Dragomir Ala, registrator**

Funcția, numele, prenumele persoanei  
care a eliberat certificatul

semnătura

**MD 0086878**



**I.P. "AGENȚIA SERVICII PUBLICE"**  
Departamentul înregistrare și licențiere a unităților de  
drept

**Extras**  
**din Registrul de stat al persoanelor juridice**  
nr. 112689 din 22.05.2023



Denumirea completă: **Societatea cu Răspundere Limitată "VALDCONGRUP"**

Denumirea prescurtată: **"VALDCONGRUP" S.R.L.**

Forma juridică de organizare: **Societate cu răspundere limitată**

Numărul de identificare de stat și codul fiscal: **1009600000374**

Data înregistrării de stat: **03.02.2009**

Sediu: **MD-2023, strada Uzinelor 171/2, mun. Chișinău, Republica Moldova**

Genurile de activitate:

- 1. Construcțiile de clădiri și (sau) construcții inginerești, instalații și rețele tehnico-edilitare, reconstrucțiile, consolidările, restaurările;**
- 2. Comerțul cu ridicata al materialelor lemnoase, al materialelor de construcție și echipamentului sanitar;**
- 3. Comerțul cu amănuntul al articolelor de fierărie, al vopselelor și sticlei;**
- 4. Comerțul cu amănuntul al îmbrăcămintei;**
- 5. Comerțul cu amănuntul al mărfurilor pentru sport și turism;**
- 6. Importul și păstrarea alcoolului etilic; importul, păstrarea și comercializarea angro a producției alcoolice și (sau) a berii importate;**
- 7. Fabricarea alcoolului etilic, a berii și a producției alcoolice, cu excepția vinului, produselor obținute pe bază de must și a produselor vitivinicole aromatizate, și (sau) păstrarea, comercializarea angro a alcoolului etilic, a berii și a producției alcoolice, cu excepția vinului, produselor obținute pe bază de must și a produselor vitivinicole aromatizate, produse de producătorii autohtoni;**
- 8. Comerțul cu ridicata al produselor alimentare, băuturilor și produselor din tutun;**

Capitalul social: **1376210 Lei**

Administrator: **ȚURCAN DENIS IDNP 2001002096198**

Asociați:

- 1. ȚURCAN LUCIA (IDNP 0960606546370), partea socială 688105 Lei, ce constituie 50%**
- 2. ȚURCAN DENIS (IDNP 2001002096198), partea socială 688105 Lei, ce constituie 50%**

Beneficiari efectivi: **ȚURCAN LUCIA (IDNP 0960606546370), ȚURCAN DENIS (IDNP 2001002096198)**

Prezentul extras este eliberat în temeiul art. 34 al Legii nr.220/2007 privind înregistrarea de stat a persoanelor juridice și a întreprinzătorilor individuali și confirmă datele din Registrul de stat la data de 22.05.2023

Specialist coordonator

**Ludmila Ciur**

tel. 022-207-838

## CERTIFICAT DE INREGISTRARE

Acest certificat confirma faptul că sistemul de management al

**SC VALDCONGRUP SRL**

MD-2023 str. Uzinelor 171/2, mun Chisinau,  
Republica Moldova

a fost auditat și aprobat de către  
Quay Audit UK Ltd pentru următorul standard de management :

**ISO 9001:2015**



Sistemul de management aprobat se aplică pentru următoarele domenii de activitate:

Lucrări de construcții a clădirilor rezidențiale și nerezidențiale, de pregătire a terenului. Lucrări de instalații electrice, sanitare, termice, aer condiționat. Lucrări de ipsoserie, timplărie, dulgherie, pardoseli, vopsitorie, zugrăveli, finisaje, șarpante și terase la construcții. Lucrări speciale de construcții.

Acest certificat se aplica pentru acele domenii de activitate descrise în Codurile NACE(CAEN) enumerate mai jos, recunoscute internațional:

**4120, 4312, 4321/2, 4331/2/3/4, 4391 & 4399**

Aprobat initial la **5 Martie 2018**  
Certificare initiala la **25 Februarie 2021**  
Certificatul expira la **5 Martie 2024**  
Numarul certificatului **4156344**



În numele **Quay Audit UK Limited**



[www.ascb.com](http://www.ascb.com)



[www.global-accreditation.org](http://www.global-accreditation.org)



[www.iroao.com](http://www.iroao.com)



Acesta este un certificat acreditat și autorizat pentru emiteri de către Accreditation Service for Certifying Bodies (Europe) Limited, evaluat de către Quay Audit UK Limited în conformitate cu ISO 17021:2006 "Evaluarea conformității. Cerințe pentru organisme care efectuează audit și certificare de sisteme de management". Acest certificat este valabil numai atunci când este înscris în Registrul Internațional al Organizațiilor Evaluatoare de Calitate ([www.iroao.com](http://www.iroao.com)).

# QuayAudit

## CERTIFICAT DE INREGISTRARE

Acest certificat confirma faptul că sistemul de management al

**SC VALDCONGRUP SRL**

MD-2023 str. Uzinelor 171/2, mun Chisinau,  
Republica Moldova

a fost auditat și aprobat de către  
Quay Audit UK Ltd pentru următorul standard de management :

**ISO 14001:2015**



Sistemul de management aprobat se aplică pentru următoarele domenii de activitate:

Lucrări de construcții a clădirilor rezidențiale și nerezidențiale, de pregătire a terenului. Lucrări de instalații electrice, sanitare, termice, aer condiționat. Lucrări de ipsoserie, timplărie, dulgherie, pardoseli, vopsitorie, zugrăveli, finisaje, șarpante și terase la construcții. Lucrări speciale de construcții.

Acest certificat se aplica pentru acele domenii de activitate descrise în Codurile NACE(CAEN) enumerate mai jos, recunoscute internațional:

**4120, 4312, 4321/2, 4331/2/3/4, 4391 & 4399**

Aprobat initial la **5 Martie 2018**  
Certificare initiala la **25 Februarie 2021**  
Certificatul expira la **5 Martie 2024**  
Numarul certificatului **4156345**



În numele **Quay Audit UK Limited**



[www.ascb.com](http://www.ascb.com)



[www.global-accreditation.org](http://www.global-accreditation.org)



[www.irqao.com](http://www.irqao.com)



Acesta este un certificat acreditat și autorizat pentru emitere de către Accreditation Service for Certifying Bodies (Europe) Limited, evaluat de către Quay Audit UK Limited în conformitate cu ISO 17021:2006 Evaluarea conformității, Cerințe pentru organisme care efectuează audit și certificare de sisteme de management. Acest certificat este valabil numai atunci când este înscris în Registrul Internațional de Organizări Evaluabile: [www.irqao.com](http://www.irqao.com)

Grove House 8 St. Julian's Friars Shrewsbury Shropshire SY1 1XL | (44)1743 351677 | [post@quayaudit.co.uk](mailto:post@quayaudit.co.uk) | [www.quayaudit.co.uk](http://www.quayaudit.co.uk)

# QuayAudit

## CERTIFICAT DE INREGISTRARE

Acest certificat confirma faptul că sistemul de management al

**SC VALDCONGRUP SRL**

MD-2023, str. Uzinelor 171/2, mun, Chisinau,  
Republica Moldova

a fost auditat și aprobat de către  
Quay Audit UK Ltd pentru următorul standard de management :

**ISO 27001:2013**

Sistemul de management aprobat se aplică pentru următoarele domenii de activitate:

**Lucrări de construcții a clădirilor rezidențiale și nerezidențiale, de pregătire a terenului. Lucrări de instalații electrice, sanitare, termice, aer conditionat. Lucrări de ipsoserie, tâmplărie, dulgherie, pardoseli, vopsitorie, zugrăveli, finisaje, șarpante și terase la construcții. Lucrări speciale de construcții.**

Acest certificat se aplica pentru acele domenii de activitate descrise  
în Codurile NACE(CAEN) enumerate mai jos, recunoscute internațional:

**4120, 4312, 4321/2, 4331/2/3/4, 4391, 4399**

Aprobat initial la **22 August 2022**  
Certificare curentă **22 August 2022**  
Certificatul expira la **22 August 2025**  
Numarul certificatului **4158778**



În numele **Quay Audit UK Limited**



[www.ascb.com](http://www.ascb.com)



[www.global-accreditation.org](http://www.global-accreditation.org)



[www.irqao.com](http://www.irqao.com)

Acesta este un certificat acreditat și autorizat pentru emitere de către Accreditation Service for Certifying Bodies LLC, evaluat de către Quay Audit UK Limited față de criteriile definite și, în cunoștință de cauză, cea mai recentă versiune a standardului ISO/IEC 17021 "Evaluarea conformității. Cerințe pentru organisme care efectuează audit și certificare ale sistemelor de management". Acest certificat este valabil numai atunci când se regăsește în registrul International Register of Quality Assessed Organisations: [www.irqao.com](http://www.irqao.com)

Grove House 8 St. Julian's Friars Shrewsbury Shropshire SY1 1XL | (44)1743 351677 | [post@quayaudit.co.uk](mailto:post@quayaudit.co.uk) | [www.quayaudit.co.uk](http://www.quayaudit.co.uk)

## CERTIFICAT DE INREGISTRARE

Acest certificat confirma faptul că sistemul de management al

**SC VALDCONGRUP SRL**

MD-2023, str. Uzinelor 171/2, mun Chișinău,  
Republica Moldova

a fost auditat și aprobat de către  
Quay Audit UK Ltd pentru următorul standard de management :

**ISO 45001:2018**

Sistemul de management aprobat se aplică pentru următoarele domenii de activitate:

**Lucrări de construcții a clădirilor rezidențiale și nerezidențiale, de pregătire a terenului.**

**Lucrări de instalații electrice, sanitare, termice, aer condiționat.**

**Lucrări de ipsoserie, tâmplărie, dulgherie, pardoseli, vopsitorie, zugrăveli, finisaje, șarpante și terase la construcții.**

**Lucrări speciale de construcții.**

Acest certificat se aplica pentru acele domenii de activitate descrise  
în Codurile NACE(CAEN) enumerate mai jos, recunoscute internațional:

**4120, 4312, 4321/2, 4331/2/3/4, 4391, 4399**

Aprobat initial la **27 Aprilie 2020**

Certificare curentă **17 Mai 2023**

Certificatul expira la **27 Aprilie 2026**

Numarul certificatului **4156919**



În numele **Quay Audit UK Limited**



[www.ascb.com](http://www.ascb.com)



[www.global-accreditation.org](http://www.global-accreditation.org)



[www.irqao.com](http://www.irqao.com)

Acesta este un certificat acreditat și autorizat pentru emitere de către Accreditation Service for Certifying Bodies LLC, evaluat de către Quay Audit UK Limited față de criteriile definite și, în cunoștința de cauză, cea mai rezentă versiune a standardului ISO/IEC 17021 "Evaluarea conformității. Cerințe pentru organisme care efectuează audit și certificare ale sistemelor de management". Acest certificat este valabil numai atunci când se rezuștește în registrul International Register of Quality Assessed Organizations: [www.irqao.com](http://www.irqao.com)

Grove House | 8 St. Julian's Friars | Shrewsbury | Shropshire | SY1 1XL | (44)1743 351677 | [post@quayaudit.co.uk](mailto:post@quayaudit.co.uk) | [www.quayaudit.co.uk](http://www.quayaudit.co.uk)

**S.C. “VALDCONGRUP” S.R.L.**

**C/f:**100960000374

**Email:**valdcongrup@gmail.com

**Tel:**0 22 428393; 0 78 664664

**Fax:**0 22 428062

**Adresa:**str. Uzinelor 171/2, Chişinău,



**DOCUMENTE CARE ATESTĂ FAPTUL CĂ  
„VALDCONGRUP” SRL SE AFLĂ ÎN  
POSESIA DOTĂRILOR TEHNICE  
NECESARE PENTRU ÎNDEPLINIREA  
CONTRACUTULUI**

## DOCUMENTE CARE ATESTĂ FAPTUL CĂ „VALDCONGRUP” SRL SE AFLĂ ÎN POSESIA UTILAJULUI

Ca urmare a participării S.C. "Valdcongrup" S.R.L. la procedura de achiziție publică, vă prezentăm spre examinare documente care atestă faptul că utilajul prezentat se află în posesia întreprinderii.

### MECANISME

#### 1. Buldoexcavator - CAT 432 E\_10,7t\_Anul 2011



**Figura 1. Certificat de înmatriculare  
CAT432E**



**Figura 2. Vedere Nr.1 CAT432E**



**Figura 3. Vedere Nr.2 CAT432E**



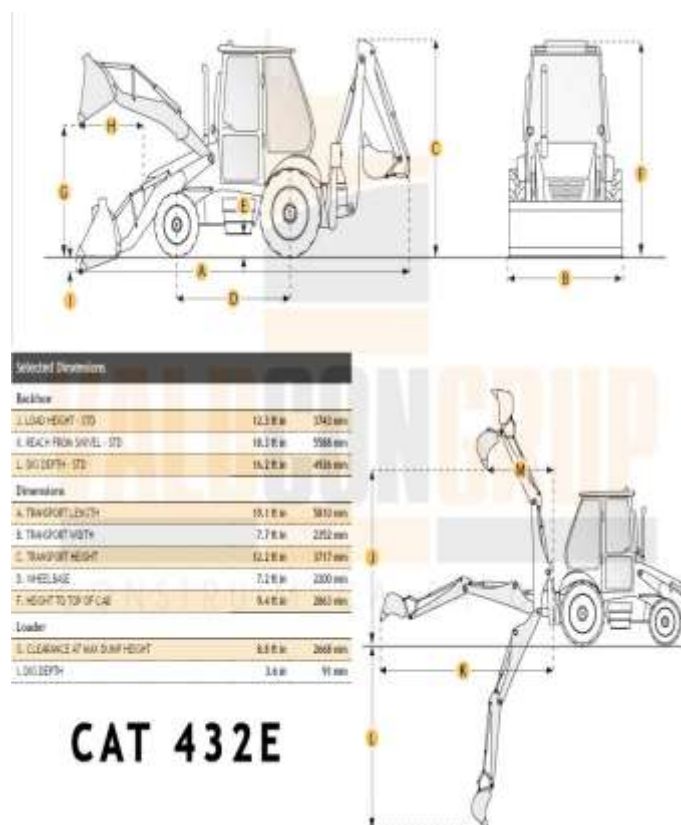
**Figura 4. Vedere Nr.3 CAT432E**



2. Buldoexcavator - CAT 432 E\_10,7t\_Anul 2008



Figura 5. Certificat de înmatriculare CAT432E



**CAT 432E**

Figura 6. Caracteristicile tehnice CAT432E



Figura 7. Vedere Nr.1 CAT432E



Figura 8. Vedere Nr.2 CAT432E

### 3. Excavator – CAT 308E2 CR \_8,3t\_Anul 2017

Formularul tipizat TV-25

Biroul vamal  
Таможня

2070  
CHISINAUI (P.V.I.)  
(data)  
31/01/2023

Republica Moldova  
Республика Молдова

**ADEVERINTĂ**  
**УДОСТОВЕРЕНИЕ** Nr. 0768149

pentru mijlocul de transport importat  
на импортируемое транспортное средство

Modelul și marca  
Вид и марка

Serie nr.  
Кузов №

EXCAVATOR CATERPILLAR 308E2 CR

Posezor  
Владелец

"VALDCONGRUP" SRL

Domiciliul  
Место жительства

MUN. CHISINAU

Pasport nr.  
Паспорт №

100960000374

Colaboratorul vamal  
Сотрудник таможни

Primit  
Получено Adrian

1328

Бюро по сертификации «Валдконгруп», ул. № 111, 1. Chișinău

**Figura 9. Certificat de înmatriculare CAT 308E2 CR**



**Figura 10. Vedere Nr.2 CAT 308E2 CR**



**Figura 11. Vedere Nr.3 CAT 308E2**

## 4. Excavator - CAT-305 D\_5,1 t\_Anul 2010

Formulară tipizat TV-25

Țara de origine  
Україна

Republica Moldova  
Република Молдова

2070  
СЕРИЯСІ 19V1.

02/07/2019

**ADEVERINȚĂ**  
**УДОСТОВЕРЕННЯ** Nr. 0541116

pentru mijlocul de transport importat  
на импортнуемое транспортное средство

Model și serie  
Вид и номер

Сериал №  
Курс №

EXCAVATOR CAT 305D

Posor  
Владельц

CAT0305DJXR00334

Denumire  
Место жительства

"VALDCONGRUP" SRL

Pașaport nr.  
Паспорт №

MUN. CHISINAU

1009600000374

Colaboratori semn  
Сотрудник подпись

Andr  
Получил  
Gutium Marian




Figura 12. Adeverință CAT-305 D



Figura 13. Vedere Nr.1 CAT-305 D



Figura 14. Vedere Nr.2 CAT-305 D

## 5. Excavator - CAT 307C\_8,3 t\_Anul 2008

Formularul tipizat TV-25

Birosul vamal  
Таможня

Republica Moldova  
Республика Молдова

(data)  
19/01/2016

**ADEVERINȚĂ**  
**УДОСТОВЕРЕНИЕ** Nr. 0429747

pentru mijlocul de transport importat  
на импортируемое транспортное средство

Modelul și marca  
Вид и марка

Caroserie nr.  
Кузов №

EXCAVATOR CAT 307 C

Posesor  
Владелец

CAT0307CEME01669

Domiciliul  
Место жительства

"VALDCONGRUP" SRL

MUN. CHISINAU

Pașaport nr.  
Паспорт №

1009600000374

Colaboratorul vamal  
Сотрудник таможни

Primit  
Получен

De către  
От

182

Figura 15. Adeverință CAT 307C



Figura 16.. Vedere Nr.1 CAT307C



Figura 17. Vedere Nr.2 CAT307C

6. Excavator - CAT 307C\_8,3 t\_Anul 2007



**Rechnung**

Kunden-Nr. 14, Nr. 747, Nr. 147

Ausgeber	Vollname	Abkürzung	Bezeichnung	Menge	Preis	MWSt.	Steuern
1474747		Kaufvertrag	Cat 307C Hersteller: CATERPILLAR Lieferant: Valdcogrup Der Käufer hat sich verpflichtet, die Maschine an den Käufer zu überlassen und die Maschine an den Käufer zu überlassen. Verkauf an Hand	1	21.800,00	0,00	21.800,00
<b>Summe</b>							<b>€ 21.800,00</b>

NETTOGESAMT € 21.800,00  
BRUTTOGESAMT € 21.800,00

Figura 18. Factură CAT 307C



Figura 19.. Vedere Nr.1 CAT307C



Figura 20.. Vedere Nr.2 CAT307C



Figura 21.. Vedere Nr.3 CAT307C

## 7. Excavator - TEREX HR18\_5,0 t\_Anul 2004



**Figura 22.** Adeverință pentru mijlocul de transport



**Figura 23.** Vedere Nr.1 TEREX HR 18



**Figura 24.** Vedere Nr.3 TEREX HR18



**Figura 25.** Vederea .Nr.2 TEREX HR18

## 8. Autobasculantă - Mercedes ATEGO\_18,0 t\_Anul 2007



Figura 26. Certificat de înmatriculare Mercedes ATEGO



Figura 27. Vedere Nr1 ATEGO



Figura 28. Vedere Nr2 ATEGO

## 9. Autobasculantă - Mercedes AXOR \_18,0 t \_Anul 2007



Figura 29. Certificat de înmatriculare Mercedes AXOR



Figura 30. Vedere Nr1 AXOR



Figura 31. Vedere Nr2 AXOR



## 10. Autobasculantă - Mercedes AXOR 2528\_26,0 t \_Anul 2005

REPUBLICA MOLDOVA CERTIFICAT DE ÎNMATRICULARE	
<b>A</b> CRF156	<b>E2</b> WDB9506052K995708
<b>J1</b> AUTOCAMION	<b>G</b> 11080 <b>F1</b> 26000
<b>D1</b> MERCEDES	<b>S1</b> 2 <b>P1</b> 6370
<b>D2</b> AXOR 2528	<b>P5</b> 90692600452905
<b>D3</b> BENĂ	<b>P3</b> MOTORINĂ
<b>B</b> 2005	<b>R</b> ROȘU
<b>E</b> WDB9506052K995708	<b>Q</b> X
<b>E1</b> X	<b>I</b> 29 01 2014
	<b>H</b> X
<b>149500624</b>	

<b>C1.1</b> "VALDCONGRUP" S.R.L.
<b>C1.2</b> 1009600000374
<b>C1.3</b> MDA CHIȘINĂU
<b>C4</b> PROPRIETAR
<b>Z</b> ÎS "CRIS"REGISTRU"
<b>X</b> REUTILARE MECANISM DIRECȚIE DISPOZITIV DE RIDICARE
<small>A Numărul de înmatriculare; B Anul fabricației; C1.1 Titularul; C1.2 Numărul de identificare al titularului; C1.3 Adresa; C4 Drepturi asupra vehiculului; D1 Marca; D2 Modelul; D3 Tipul caroseriei; E Numărul de identificare al vehiculului (VIN); E1 Numărul caroseriei (staș); E2 Numărul șasiului; F1 Masa maximă autorizată, kg; G Masa proprie, kg; H Perioada valabilității; I Data înmatriculării; J1 Tipul vehiculului; P1 Capacitatea motorului, cm<sup>3</sup>; P3 Tipul de combustibil sau de sursă de putere; P5 Numărul motorului; Q Raportul putere/greutate, kW/kg; R Culoarea; S1 Numărul motorului; Q Raportul putere/greutate, kW/kg; R Culoarea; S1 Numărul motorului; Q Raportul putere/greutate, kW/kg; X Mențiuni speciale; Z Autoritatea emitentă.</small>
<b>INDV</b> (Codul vehiculului în RST) <b>3014095000668</b>

Figura 32. Certificat de înmatriculare Mercedes AXOR 2528



Figura 33. Vedere Nr.2 MB AXOR 2528



Figura 34. Vedere Nr.3 MB AXOR 2528



Figura 35. Vedere Nr.1 MB AXOR 2528

## 11. Autobasculantă – Man TGL 8.180 \_7,5 t \_Anul 2011



Figura 36. Certificat de înmatriculare Man TGL 8.180



Figura 37. Vedere Nr.1 Man TGL 8.180



## 13. Bus - Mercedes Sprinter 213 CDI\_2,5t\_Anul 2002



Figura 40. Certificat de înmatriculare Mercedes Sprinter 213 CDI



Figura 41. Vedere Nr.1 Mercedes Sprinter 213 CDI

## 14. Bus - Mercedes Sprinter 311 CDI\_2,5 t\_Anul 2006

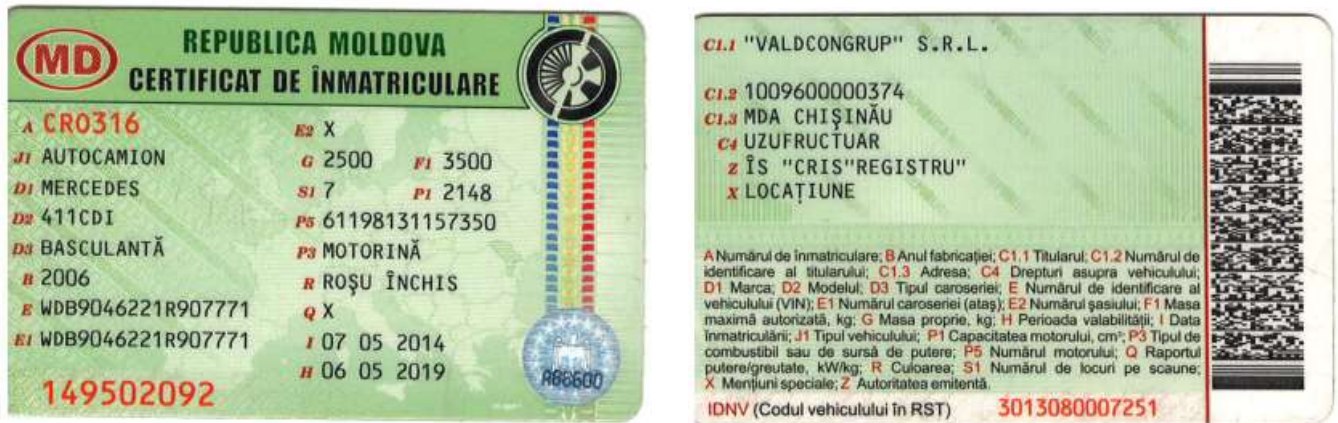


Figura 42. Certificat de înmatriculare Mercedes Sprinter 311 CDI



Figura 43. Vedere Nr.1 Mercedes Sprinter 311 CDI

15. Macara



**Figura 44. Vedere Nr.1**



**Figura 45. Vedere Nr.2**



**Figura 46. Vedere Nr.3**



**Figura 47. Vedere Nr.1**



**Figura 48. Vedere Nr.2**

16. Compactor mecanic



**Figura 49.** Vedere Nr.1



**Figura 50.** Vedere Nr.2



**Figura 51.** Vedere Nr.1SRV 300

**17. Placa vibrantă**



**Figura 52. Vedere Nr.1**



**Figura 53 Vedere Nr.2**

**18. Motoburghiu**



**Figura 54. Vedere Nr.1 STIHL**



19. Tăietor de asfalt lamă



Figura 55. Vedere Nr.1



Figura 57. Vedere Nr.2



Figura 56. Vedere Nr.3



Figura 58. Vedere Nr.1



Figura 59. Vedere Nr.2

## 20. Compresor mobil de aer



**Figura 60.** Vedere Nr.1 WIXO



**Figura 61.** Vedere Nr.1



**Figura 62.** Vedere Nr.2

## 21. Aparata de sudura EVERWELD



**Figura 63.** Vedere Nr.1



**Figura 64.** Vedere Nr.2

## 22. Instalație de foraj



**Figura 65. Vedere Nr.1**



**Figura 66. Vedere Nr.2**



**Figura 67. Vedere Nr.3**

## 23. Ciocan demolator



**Figura 68. Vedere Nr.1 BOSCH**

## 24. Pompă mobilă pentru ape subterane



**Figura 69. Vedere Nr.1**



**Figura 70. Vedere Nr.2**

## 25. Generator



**Figura 71. Vedere Nr.1 HAGEL**

26. Baracă / vagon pentru personal



**Figura 72.** Baracă Nr.1



**Figura 73.** Baracă Nr.3



**Figura 74.** Baracă Nr.2



**Figura 75.** Baracă Nr.4

**27. Container metallic pentru depozitare materiale**



**Figura 76. Vedere Nr.1**

**28. Tobogan din plastic pentru evacuarea gunoiului**



**Figura 77. Vedere Nr.1**



**Figura 78. Vedere Nr.2**

**29. Containere pentru gunoi de construcție**



**Figura 79. Vedere**



**Figura 80. Vedere Nr.2**

### 30. Schele pentru fațade



**Figura 81.** Vedere Nr.1



**Figura 82.** Vedere Nr.2

### 31. Sisteme de susținere cu până



**Figura 83.** Vedere Nr.1



**Figura 84.** Vedere Nr.2

**S.C. "VALDCONGRUP" S.R.L.**

**C/f:**1009600000374

**Email:**valdcongrup@gmail.com

**Tel:**0 22 428393; 0 78 664664

**Fax:**0 22 428062

**Adresa:**str. Uzinelor 171/2, Chișinău, Republica Moldova

---



# **CERTIFICATE DE ATESTARE**

## **TEHNICO-PROFESIONALĂ**

**A DIRIGINȚILOR DE ȘANTIER / SPECIALIȘTILOR CALIFICAȚI**

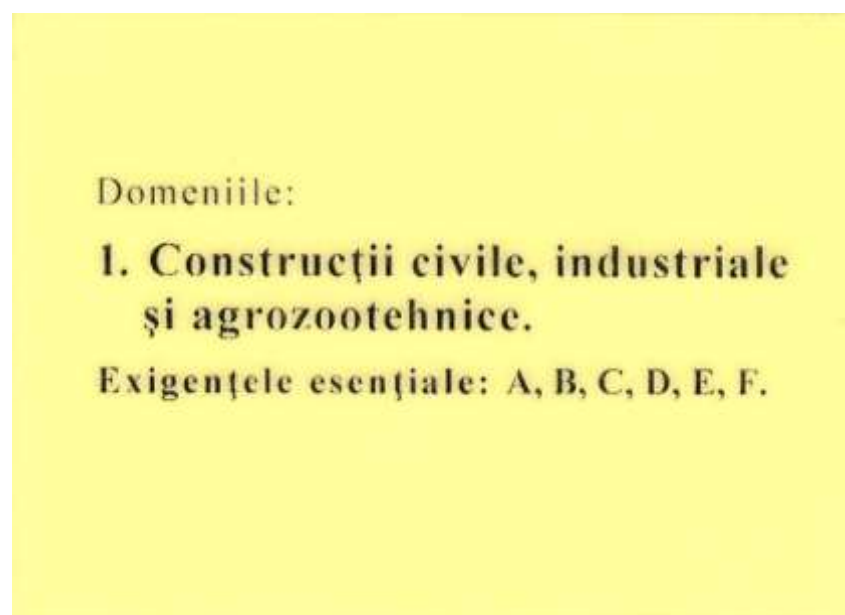


## CERTIFICATE DE ATESTARE TEHNICO-PROFESIONALĂ

### A DIRIGINȚILOR DE ȘANTIER/PERSONALULUI CALIFICAT

Ca urmare a participării S.C."Valdcongrup" S.R.L. la procedura de achiziție publică, vă prezentăm spre examinare certificatele de atestare tehnico-profesională și a personalului calificat.

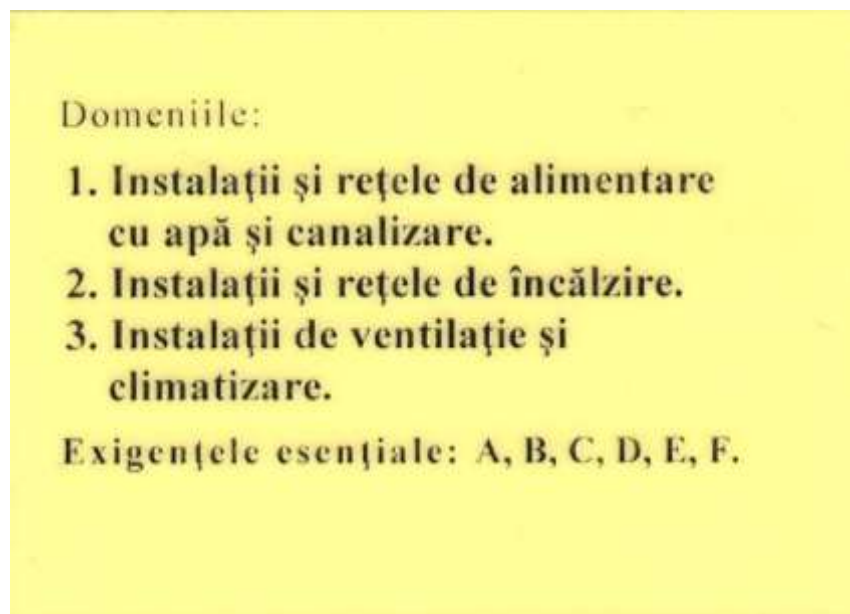
- 1. Turcan Anatolii** – Diriginte de Șantier / Diriginte de Șantier cu executarea lucrărilor Specializate și instalațiilor aferente construcțiilor.
  - Domeniile:
    - 1.Construcții civile, industriale și agrozootehnice



*Figura 1. Legitimație Seria 2019-DȘ, Nr.0622*



- Domeniile:
1. Instalații și rețele de alimentare cu apă și canalizare;
  2. Instalații și rețele de încălzire;
  3. Instalații de ventilare și climatizare.



*Figura 3. Legitimație Seria 2019- DLS, Nr.0228*



*Figura 4. Certificat de atestare tehnico-profesională Seria 2019-DLS, Nr.0228*

2. **Topal Veaceslav** - Diriginte de Șantier.
  - Domeniile:
    1. Construcții civile, industriale și agrozootehnice
    2. Construcții rutiere:
      - a) drumuri și piste de aviație



Figura 5. Certificat de atestare tehnico-profesională Seria 2019-DȘ, Nr.0365

3. **Uzun Serghei** – Diriginte de Șantier cu executarea lucrărilor specializate și instalațiilor aferente construcțiilor.
- Domeniile:
1. Instalații și rețele electrice;
  2. Instalații de automatizare.



Figura 6. Legitimatie Seria 2018-DLS, Nr.0111

TALON DE AUTORIZARE Nr. <u>733</u>		<1000V	"da"	≥.000V	"da"
grupa de securitate electrică		<u>251 091 2020</u>			
Nume, Prenume	<u>Uzun Serghei</u>				
Funcția	<u>Inginer RGE, sef. LET, electrician autorizat</u>				
Agent Economic	<u>SA "Stag Textile Industrie"</u>				
Comisia de autorizare a Serviciului Teritorial Chișinău, DSE al		Comisia de autorizare		Comisia de autorizare	
Vize anuale		Valabil până la			
25.09.2021		/ /202			
Semnătura, numele, prenumele președintelui Comisiei		Semnătura, numele, prenumele președintelui Comisiei		Semnătura, numele, prenumele președintelui Comisiei	
<u>Liomid BONDARI</u>					

Tip personal		
Administrativ - tehnic	" nu "	
Operativ	" da "	
Reparații	" da "	
Electrotehnologic	" nu "	
Specialist securitate și sănătate în muncă	" nu "	
Lucrări Speciale		
Încercări și măsurări	" da "	
Personal delegat	" da "	
Lucrări sub tensiune	" nu "	
Lucrări sub tensiune indusă	" nu "	
Lucrări de escaladare	" da "	
Mențiuni ale Comisiei de autorizare		
„DA” simbolizează autorizarea pentru categoria respectivă		
„NU” simbolizează lipsa autorizării pentru categoria respectivă		

Figura 7. Talon de autorizare Nr.733 din 25.09.2020



*Figura 8. Certificat de atestare tehnico-profesională Seria 2018-DLS, Nr.0111*

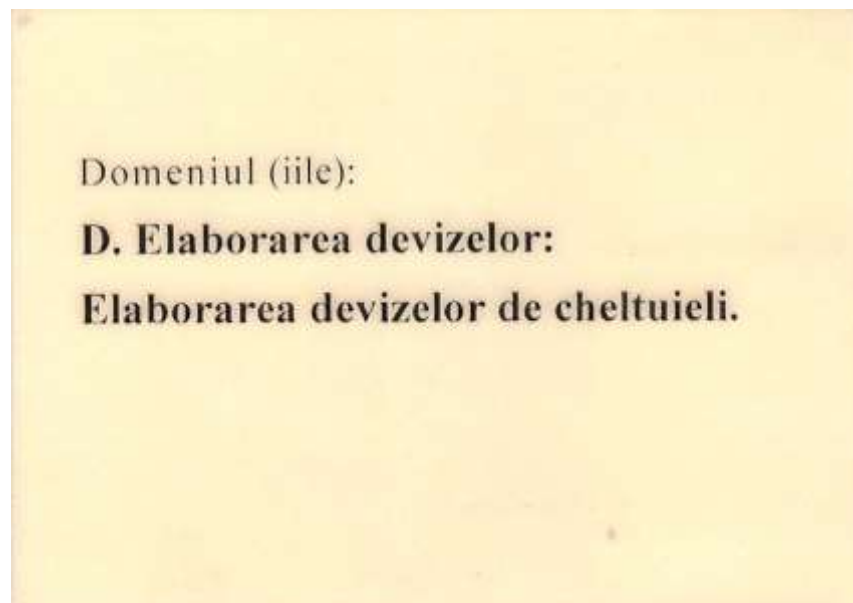
4. **Ivancenco Iurii** – Diriginte cu executarea lucrărilor specializate și instalațiilor aferente construcțiilor.
- Domeniile:
1. Instalații de automatizare
  2. Instalații și rețele de telecomunicație
  3. Instalații de semnalizare



Figura 9. Certificat de atestare tehnico-profesională Seria 2020-DLS, Nr.0282



- 5. **Ceban Igor** – Inginer la Lucrări de Proiecte și Devize
  - **Elaborator de devize**



*Figura 10. Legitimatie Seria 2019-D Nr.099*



## 6. Țurcan Denis – DIRECTOR / SSM I

## ➤ Certificat de calificare profesională în domeniul Securității și Sănătății în Muncă – Nivelul I

"SSM EXPERT" S.R.L.

Adresa fizică: mun. Chișinău, str. Vasile Alecsandri 84, et. 2

c/f: 1014600010016

IBAN MD50AG000000022512275625

BC „Moldova-Agroindbank SA” or. Chișinău

Cod: AGRNMD2X

E-mail: director@ssmexpert.md

Web: [ssmexpert.md](http://ssmexpert.md)

Seria. SSM I Nr. 06719
---------------------------

# CERTIFICAT

## DE CALIFICARE PROFESIONALĂ

Se acordă **Domnului/Doamnei Țurcan Denis**, care, la 29.01.2021, a frecventat cursul de instruire în domeniul Securității și Sănătății în Muncă, corespunzător nivelului unu de pregătire, cu durata de 8 ore, și a susținut examenul de certificare a competențelor profesionale la data de 29 Ianuarie 2021.

Prezentul certificat se eliberează în baza Deciziei Comisiei de Certificare nr. 245/21 din 29.01.2021.

Președintele Comisiei de Certificare: **Darii Ion** /

L.S.

Data eliberării: 29.01.2021 Semnătura titularului:

Certificatul este valabil până la 29.01.2024.

Notă: Programa Cursurilor este aprobată de Ministerul Educației prin Ordin Nr. 05 din "13" Ianuarie 2015

**Figura 12. Certificat de calificare profesională Seria SSM I Nr.06719**

### Decizia Comisiei de Certificare nr. 245/21 din 29.01.2021 de examinare a cunoștințelor în domeniul securității și sănătății în muncă

Comisia de examinare în componența:

Președintele comisiei

Darii Ion

Membrii comisiei

Goța Natalia

Găzea Andrei

În temeiul ordinului nr. 245/21-1 din 29.01.2021, membrii comisiei au examinat cunoștințele în domeniul securității și sănătății în muncă a conducătorilor și specialiștilor unităților economice și au stabilit:

Nr. d/o	Denumire Instituției	Nume / Prenume participant	Funcția	Aprecierea cunoștințelor
32	Valdcongrup SRL	Țurcan Denis	Director	Atestat

Președintele comisiei

Darii Ion



Membrii comisiei

Goța Natalia

Găzea Andrei




**Figura 13. Decizia de Certificare Nr.245/21 din 29.01.2021**

## 7. Salamandic Olga - Elaborator de devize

## ➤ Certificat de calificare profesională în domeniul Securității și Sănătății în Muncă – Nivelul I

"SSM EXPERT" S.R.L.

Adresa fizică: mun. Chișinău, str. Vasile Alecsandri 84, et. 2

c/f: 1014600010016

IBAN MD50AG000000022512275625

BC „Moldova-Agroindbank SA” or. Chișinău

Cod: AGRNMD2X

E-mail: director@ssmexpert.md

Web: ssmexpert.md




Seria. SSM II  
Nr. 01184

# CERTIFICAT

## DE CALIFICARE PROFESIONALĂ

Se acordă **Domnului/Doamnei Salamandic Olga**, care, în perioada 01.02.2021 – 05.02.2021, a frecventat cursul de instruire în domeniul Securității și Sănătății în Muncă corespunzător nivelului 2 de pregătire, cu durata de 40 ore și a susținut examenul de certificare a competențelor profesionale la data de 05 Februarie 2021

Prezentul certificat este eliberează în baza Deciziei Comisiei de Certificare nr. 31/21 din 05.02.2021.

Președintele Comisiei de Certificare : **Darii Ion** / 

Data: 05.02.2021 Semnătura titularului: 

Certificatul este valabil până la 05.02.2024



Figura 14. Certificat de calificare profesională Seria SSM II Nr.01184

### Decizia Comisiei de Certificare Nr. 31/21 din 05.02.2021 de examinare a cunoștințelor în domeniul securității și sănătății în muncă

Comisia de examinare în componența:

Președintele comisiei

Membrii comisiei

Darii Ion

Gonța Natalia

Gazea Andrei

În temeiul ordinului nr. 31/21-SSM2 din 01.02.2021, membrii comisiei au examinat cunoștințele în domeniul securității și sănătății în muncă pentru lucrătorii desemnați din unitățile economice din republică și au stabilit:

Nr.	Locul de muncă	Nume / Prenume	Funcția	Aprecierea cunoștințelor
35	Valdcongrup SRL	Salamandic Olga	Devizier	Atestat

Președintele comisiei

Darii Ion




Membrii comisiei

Gonța Natalia

Gazea Andrei



Figura 15. Decizia de Certificare Nr.31/21 din 05.02.2021

**S.C. "VALDCONGRUP" S.R.L.**

C/f:100960000374

Email:valdcongrup@gmail.com

Tel:0 22 428393; 0 78 664664

Fax:0 22 428062

Adresa:str. Uzinelor 171/2,Chişinău, Republica



## ORDIN

02 februarie 2011

Nr.2-P

mun. Chisinau

### 1. SE ANGAJEAZA:

- 1.1 **Turcan Anatolii**, in functie de diriginte de santier, de la 02 februarie 2011, in baza de contract individual de munca pe durata nedeterminata si salarizarea muncii conform schemei de personal aprobate.

Temei : cererea dlui A.Turcan.

Director S.C."VALDCONGRUP" S.R.L

Țurcan Denis



IPC21  
Declarație

privind reținerea impozitului pe venit, a primelor de asigurare obligatorie de asistență medicală și a contribuțiilor de asigurări sociale de stat obligatorii calculate

Codul fiscal 1009600000374

Denumirea contribuabilului VALDCONGRUP S.R.L.

Serviciul Fiscal de Stat 106, DDF RASCANI

Codul localității (CUATM) 0140, SEC. CIOCANA

Codul CNAS 9411037

Codul genului principal de activitate 4299, Lucrari de constructii a altor proiecte ingineresti n.c.a.

Perioada fiscală L/10/2023

E-mail

Telefon 428062

Dare de seamă primară	√	Rezidentul parcurilor IT	Dedarea contribuțiilor de asigurări sociale recalulate în rezultatul controlului fiscal pentru persoanele asigurate
Dare de seamă de corectare			Corectarea datelor persoanei asigurate, inclusiv pentru o perioadă supusă anterior controlului fiscal

**Tabelul nr.1 Suma venitului achitat, impozitul pe venit și primele de asigurare obligatorie de asistență medicală reținute din acesta**

Cod	Tipul sursei de venit	Codul sursei de venit	Venitul calculat și îndreptat spre achitare (lei)	Impozitul pe venit reținut (lei)	Suma primelor de asigurare obligatorie de asistență medicală reținută de la angajați, alte persoane fizice (lei)
1	2	3	4	5	6
11	Plăți salariale, art.88 din Codul fiscal	SAL	719357.30	63719.54	64742.10
12	Plăți salariale, art.24 alin.(21) din Legea nr. 1164-XIII din 24 aprilie 1997	SAL a)	0.00	0.00	0.00
21	Dobânzi, art.89 din Codul fiscal	DOB	0.00	0.00	X
22	Dobânzile achitate în folosul persoanelor fizice rezidente (art.90 prim 1 alin.(3 prim 7) din CF)	DOB BA	0.00	0.00	X
23	Venituri sub formă de dobânzi și/sau creștere de capital determinată de la valorilor mobiliare de stat, obținute de către persoanele fizice, art.90 <sup>1</sup> alin.(3 <sup>B</sup> ) din Codul fiscal	VMS	0.00	0.00	X
31	Veniturile din care se reține în prealabil Impozit, art. 90 din Codul fiscal	PL	0.00	0.00	X
32	Venituri scutite de la reținerea prealabilă a impozitului pe venit conform art. 90 din Codul fiscal	PLs)	0.00	X	X
41	Veniturile obținute de către persoanele fizice care nu desfășoară activitate de întreprinzător de la transmiterea în posesie și/sau folosință (locațiune, arendă, uzufuct, superficte) a proprietății mobiliare și imobiliare, cu excepția terenurilor agricole, art.90 <sup>1</sup> alin.(3) din Codul fiscal	FOL	0.00	0.00	X
42	Dividende, art.90 prim 1 alin.(3 prim 1) din Codul fiscal	DIV a)	0.00	0.00	X
43	Suma retrasă din capitalul social, aferentă majorării capitalului social din repartizarea profitului net și/sau altor surse constatate în capitalul propriu între acționari (asociați), în perioadele 2010-2011 inclusiv, în conformitate cu cota de participație depusă în capitalul social, art.90 <sup>1</sup> alin.(3 <sup>1</sup> ) din Codul fiscal	RCS a)	0.00	0.00	X
44	Royalty achitate în folosul persoanelor fizice, art.90 <sup>1</sup> alin.(3 <sup>1</sup> ) din Codul fiscal	ROY	0.00	0.00	X
45	Câștigurile de la jocurile de noroc și câștigurile de la loterii și/sau pariuri sportive, art.90 <sup>1</sup> alin.(3 <sup>3</sup> ) din Codul fiscal	NOR	0.00	0.00	X
46	Câștigurile de la campaniile promoționale	PUB	0.00	0.00	X
47	Plățile efectuate în folosul persoanei fizice, cu excepția întreprinzătorilor individuali și a gospodăriilor țărănești (de fermier), pe veniturile obținute de către acestea, aferente livrării producției din fitotehnie și horticultură în formă naturală, inclusiv a nucilor și produselor derivate din nuc, și a producției din zootehnie în formă naturală, în masă vie și sacrificată, cu excepția laptelui natural, art.90 <sup>1</sup> alin.(3 <sup>5</sup> ) din Codul fiscal	LIV	0.00	0.00	X
48	Plățile efectuate în folosul persoanei fizice, cu excepția întreprinzătorilor individuali și a gospodăriilor țărănești (de fermier), pe veniturile obținute de către acestea aferente desfacerii prin unitățile comerțului de designație a mărfurilor art.90 <sup>1</sup> alin.(3 <sup>6</sup> ) din Codul fiscal	CSM	0.00	0.00	X
49	Donații a mijloacelor bănești efectuate de către agenții economici în folosul persoanelor fizice care nu desfășoară activitate de întreprinzător, conform art. 90 <sup>1</sup> alin.(3 <sup>1</sup> ) din CF	DON pf)	0.00	0.00	X
49 <sup>1</sup>	Plăți efectuate în folosul persoanelor fizice care livrează produse agricole din horticultură și fitotehnie și obiecte ale regnului vegetal, conform art. 69 <sup>18</sup> alin. (2) din CF	AGRAC	0.00	0.00	X
Veniturile nerezidentului, art. 91 din Codul fiscal					
51	Royalty	ROY b)	0.00	0.00	X
52	Dobânzi	DOB b)	0.00	0.00	X
53	Creșterea de capital	CC	0.00	0.00	X
54	Dividendele achitate în folosul nerezidentului	DIV b)	0.00	0.00	X
55	Suma retrasă din capitalul social, aferentă majorării capitalului social din repartizarea profitului net și/sau altor surse constatate în capitalul propriu între acționari (asociați), în perioadele 2010-2011 inclusiv, în conformitate cu cota de participație depusă în capitalul social	RCS b)	0.00	0.00	X
56	Alte plăți direcționate spre achitare nerezidentului aferente veniturilor de la art. 71, cu excepția dividendelor și a sumelor specificate la art. 90 <sup>1</sup> alin.(3 <sup>1</sup> ) liniuța a treia din Codul fiscal	PLT	0.00	0.00	X
61	<b>TOTAL</b>	<b>X</b>	719357.30	63719.54	64742.10
Suma de control (col.5 codul 61 - col.5 (codul 41 + codul 42 + codul 43 + codul 44 + codul 45 + codul 46 + codul 47 + codul 48 + codul 49 + codul 49 <sup>1</sup> ))					63719.54

Nr. crt.	Codul localității subdiviziunii	Suma impozitului pe venit reținut pentru perioada declarată, total col.4 + col.5 (lei)	Suma impozitului pe venit reținută pentru perioada declarată, codul SAL (lei)	Suma impozitului pe venit reținut pentru perioada declarată, codul SAL a) (lei)
1	2	3	4	5
1				
<b>TOTAL</b>				

Notă: coloana 3 este echivalentă cu suma reflectată la codurile sursei de venit SAL și SAL a) reflectate în col.5 din tabelul nr.1

## Tabelul nr.2 Declarație privind calcularea și utilizarea contribuțiilor de asigurări sociale de stat obligatorii și informația privind evidență nominală a asiguraților în sistemul public de asigurări sociale

Nr. crt.	Numele, prenumele persoanei asigurate	Numărul de identificare a persoanei asigurate (IDNP)	Cod personal de asigurare socială (CPAS)	Perioada de muncă și de incapacitate temporară de muncă		Categoriile persoanelor asigurate	Tariful contribuției (%)	Codul funcției	Baza de calcul a contribuției de asigurări sociale	Indemnizația pentru incapacitatea temporară de muncă	Contribuția de asigurări sociale calculată
				de la data de	până la data						
1	2	3	4	5	6	7	7 <sup>1</sup>	8	9	10	11
1	BADIA SERGHEI			01.10.2023	31.10.2023	101	24%	721219			3231.36
2	BEIU ION			01.10.2023	31.10.2023	101	24%	833202			2962.08
3	BEJENARU VEACESLAV			26.09.2023	30.09.2023	15311	0	721212		1472.96	
3	BEJENARU VEACESLAV			11.10.2023	31.10.2023	101	24%	721212			2087.28
4	BOGUS BORIS			01.10.2023	31.10.2023	123	24%	312304			2400.00
5	BOIAN STEFAN			01.10.2023	31.10.2023	101	24%	712628			3231.36
6	BORDOS SERGIU			01.10.2023	31.10.2023	101	24%	723331			3231.36
7	BORDOS AUREL			01.10.2023	31.10.2023	101	24%	723331			3231.36
8	BORDOS CRISTIAN			01.10.2023	31.10.2023	101	24%	962202			2482.19
9	BOTAN LARISA			01.10.2023	31.10.2023	123	24%	911102			1440.00
10	BUJINOVSCI MAXIM			01.10.2023	31.10.2023	101	24%	962202			3231.36
11	BURDILA ILIE			01.10.2023	31.10.2023	101	24%	712307			2590.37
12	CACIULA ANATOLI			01.10.2023	31.10.2023	101	24%	741101			2962.08
13	CALESTRU ION			01.10.2023	31.10.2023	101	24%	721219			3231.36
14	CAZAC SERGIU			01.10.2023	31.10.2023	101	24%	711506			2590.37
15	CEBAN IGOR			01.10.2023	31.10.2023	101	24%	214224			3600.00
16	CEBAN OLEG			01.10.2023	31.10.2023	101	24%	834213			3231.36
17	CHITORAGA VASILE			01.10.2023	19.10.2023	101	24%	962202			2570.40
17	CHITORAGA VASILE			20.10.2023	24.10.2023	15311	0	962202		1585.91	
18	COTOROBAI PETRU			01.10.2023	31.10.2023	101	24%	931202			2825.86
19	COVIC PAVEL			01.10.2023	31.10.2023	101	24%	722336			2962.08
20	DOAGA NICOLAE			01.10.2023	31.10.2023	101	24%	721219			3231.36
21	DONCILA GHEORGHE			01.10.2023	31.10.2023	101	24%	712307			0.00
22	DONCILA MIHAIL			01.10.2023	31.10.2023	101	24%	712307			2590.37
23	GAVRILITA IULIAN			01.10.2023	31.10.2023	101	24%	721203			2825.86
24	GONCEARENCO NICOLAE			01.10.2023	31.10.2023	101	24%	723109			2589.44
25	GULER ION			01.10.2023	31.10.2023	101	24%	833202			2962.08
26	GURITENCO MAXIM			01.10.2023	31.10.2023	101	24%	712307			2590.37
27	GUSTIUC ION			01.10.2023	31.10.2023	101	24%	833202			3231.36
28	HINCOTA OLEG			01.10.2023	31.10.2023	101	24%	721207			3231.36
29	IACHIM GHENADIE			01.10.2023	28.10.2023	160	24%	962202			2378.68
29	IACHIM GHENADIE			29.10.2023	31.10.2023	101	24%	962202			188.04
30	IACHIM VITALIE			01.10.2023	31.10.2023	101	24%	721212			3231.36
31	ILIEV MIHAIL			01.10.2023	31.10.2023	101	24%	712630			3231.36
32	IORGA VASILE			01.10.2023	31.10.2023	101	24%	712625			3231.36
33	ISTRATUC ANTON			01.10.2023	31.10.2023	101	24%	931202			2590.37
34	JIOARA OLEG			01.10.2023	31.10.2023	101	24%	132440			2880.00
35	LECA ANDREI			01.10.2023	31.10.2023	101	24%	712307			2590.37
36	LECA NICOLAE			01.10.2023	31.10.2023	101	24%	711506			3231.36
37	LECA GHEORGHE			01.10.2023	31.10.2023	101	24%	711506			3231.36
38	LUPASCU IACHIM			01.10.2023	31.10.2023	101	24%	834213			3231.36
39	LUPU NICOLAI			01.10.2023	31.10.2023	101	24%	712307			2590.37
40	MINCIUNI IGOR			01.10.2023	31.10.2023	101	24%	712307			2962.08
41	MORARU ANGELA			01.10.2023	31.10.2023	101	24%	121102			4200.00
42	PANCU GHEORGHE			01.10.2023	31.10.2023	101	24%	712307			3061.34

Nr. crt.	Numele, prenumele persoanei asigurate	Numărul de identificare a persoanei asigurate (IDNP)	Cod personal de asigurare socială (CPAS)	Perioada de muncă și de incapacitate temporară de muncă		Categoriya persoanelor asigurate	Tariful contribuției (%)	Codul funcției	Baza de calcul a contribuției de asigurări sociale	Indemnizația pentru incapacitatea temporară de muncă	Contribuția de asigurări sociale calculată
				de la data de	până la data						
1	2	3	4	5	6	7	7 <sup>1</sup>	8	9	10	11
43	PAVALACHI VLADIMIR			01.10.2023	31.10.2023	101	24%	721219			2962.08
44	PETRAS MARIN			01.10.2023	31.10.2023	101	24%	712307			2962.08
45	POPA ADRIAN			01.10.2023	31.10.2023	101	24%	721203			2825.86
46	POPOV ANDREI			01.10.2023	31.10.2023	101	24%	712307			2590.37
47	ROTARI ALEXANDR			01.10.2023	28.10.2023	160	24%	931202			2698.82
47	ROTARI ALEXANDR			29.10.2023	31.10.2023	101	24%	931202			188.04
48	RUSU NICOLAE			01.10.2023	31.10.2023	101	24%	712307			3231.36
49	SALAMANDIC OLGA			01.10.2023	31.10.2023	101	24%	331301			2880.00
50	SAVIN MIHAIL			01.10.2023	31.10.2023	101	24%	962202			3231.36
51	SIRGHI ANDREI			01.10.2023	31.10.2023	101	24%	711506			2962.08
52	SPAC ANATOLIE			01.10.2023	31.10.2023	101	24%	833202			3231.36
53	TCACENCU IGOR			01.10.2023	31.10.2023	101	24%	711905			2825.86
54	TIRSINA ION			01.10.2023	31.10.2023	101	24%	962202			3231.36
55	TIRSINA PETRU			01.10.2023	28.10.2023	160	24%	833202			2428.68
55	TIRSINA PETRU			29.10.2023	31.10.2023	101	24%	833202			214.08
56	TURCAN DENIS			01.10.2023	31.10.2023	101	24%	112012			5040.00
57	TURCAN GRIGORII			01.10.2023	31.10.2023	101	24%	834213			3231.36
58	TURCAN ILGA			01.10.2023	31.10.2023	123	24%	241103			2400.00
59	TURCAN LINA-MARIA			01.10.2023	31.10.2023	123	24%	132412			2400.00
60	TURCAN LUCIA			01.10.2023	31.10.2023	123	24%	214224			3600.00
61	TURCAN VASILII			01.10.2023	31.10.2023	101	24%	712628			3231.36
62	TURCAN ANATOLII			01.10.2023	31.10.2023	101	24%	214206			7200.00
63	TURCU ANDREI			01.10.2023	31.10.2023	101	24%	711506			2590.37
64	VASILIEV PANTELIMON			01.10.2023	31.10.2023	101	24%	712307			2590.37
65	VIRLAN ION			01.10.2023	31.10.2023	101	24%	962202			2482.19
<b>TOTAL: (lei, bani)</b>						<b>X</b>	<b>X</b>	<b>X</b>	<b>805845.22</b>	<b>3058.87</b>	<b>193402.88</b>
1. Contribuții de asigurări sociale calculate, inclusiv:						<b>X</b>	<b>X</b>	<b>X</b>	<b>X</b>	<b>X</b>	<b>X</b>
1.1 Angajatorii, specificați la pct. 1.1 din anexa nr. 1 la Legea nr. 489/1999				a) conform tarifului de 29%	<b>X</b>	<b>X</b>	<b>X</b>	0.00	<b>X</b>	<b>X</b>	0.00
				b) conform tarifului de 24%	<b>X</b>	<b>X</b>	<b>X</b>	805845.22	<b>X</b>	<b>X</b>	193402.88
1.2 Angajatorii, specificați la pct. 1.2 din anexa nr. 1 la Legea nr. 489/1999				a) conform tarifului de 39%	<b>X</b>	<b>X</b>	<b>X</b>	0.00	<b>X</b>	<b>X</b>	0.00
				b) conform tarifului de 32%	<b>X</b>	<b>X</b>	<b>X</b>	0.00	<b>X</b>	<b>X</b>	0.00
1.3 Persoanele care exercită independent profesia de medic, specificate la pct. 1.3 din anexa nr. 1 la Legea nr. 489/1999, conform tarifului de 24%				<b>X</b>	<b>X</b>	<b>X</b>			<b>X</b>	<b>X</b>	
1.4 Angajatorii din agricultură, specificați la pct. 1.5 din anexa nr. 1 la Legea nr. 489/1999				a) conform tarifului de 24%	<b>X</b>	<b>X</b>	<b>X</b>	0.00	<b>X</b>	<b>X</b>	0.00
				b) inclusiv din mijloacele angajatorului 18%	<b>X</b>	<b>X</b>	<b>X</b>	<b>X</b>	<b>X</b>	<b>X</b>	0.00
1.5 Persoanele fizice, specificați la pct. 1.6 din anexa nr. 1 la Legea nr. 489/1999, conform taxei fixe				<b>X</b>	<b>X</b>	<b>X</b>	<b>X</b>	<b>X</b>	<b>X</b>	<b>X</b>	0.00
1.6 Liber profesioniști ce practică activitate în sectorul justiției, specificați la pct. 1.6 <sup>1</sup> din anexa nr. 1 la Legea nr. 489/1999, conform taxei fixe				<b>X</b>	<b>X</b>	<b>X</b>	<b>X</b>	<b>X</b>	<b>X</b>	<b>X</b>	0.00
1.7 Beneficiarii - pentru persoanele fizice care exercită activități în calitate de zilieri, specificați la pct. 1.9 din anexa nr. 1 la Legea nr. 489/1999, conform tarifului de 6%				<b>X</b>	<b>X</b>	<b>X</b>	<b>X</b>		<b>X</b>	<b>X</b>	

Notă: Numărul curent se indică în mod consecutiv pe tot tabelul, indiferent de numărul de pagini, și se va repeta în cazul în care sunt mai multe înscriri pentru aceeași persoană asigurată

Conducător D. Turcan

Contabilul șef Angela Moran



Codul fiscal 1009600000374

Denumirea contribuabilului VALDCONGRUP S.R.L.

Serviciul Fiscal de Stat 106, DDF RASCANI

Codul localității (CUATM) 0140, SEC. CIOCANA

Codul CNAS 9411037

Codul genului principal de activitate 4299, Lucrari de constructii a altor proiecte in interesul n.c.a.

Perioada fiscală L./09/2023

E-mail

Telefon 428062

Dare de seamă primară	√	Rezidentul parcurilor IT	Dedarea contribuțiilor de asigurări sociale recalculate în rezultatul controlului fiscal pentru persoanele asigurate
Dare de seamă de corectare			Corectarea datelor persoanei asigurate, inclusiv pentru o perioadă supusă anterior controlului fiscal

**Tabelul nr.1 Suma venitului achitat, impozitul pe venit și primele de asigurare obligatorie de asistență medicală reținute din acesta**

Cod	Tipul sursei de venit	Codul sursei de venit	Venitul calculat și îndreptat spre achitare (lei)	Impozitul pe venit reținut (lei)	Suma primelor de asigurare obligatorie de asistență medicală reținută de la angajați, alte persoane fizice (lei)
1	2	3	4	5	6
11	Plăți salariale, art.88 din Codul fiscal	SAL	806423.01	74381.42	72578.19
12	Plăți salariale, art.24 alin.(21) din Legea nr. 1164-XIII din 24 aprilie 1997	SAL a)	0.00	0.00	0.00
21	Dobânzi, art.89 din Codul fiscal	DOB	0.00	0.00	X
22	Dobânzile achitate în folosul persoanelor fizice rezidente (art.90 prim 1 alin.(3 prim 7) din CF)	DOB BA	0.00	0.00	X
23	Venituri sub formă de dobânzi și/sau creșteri de capital determinată de la valorilor mobiliare de stat, obținute de către persoanele fizice, art.90 <sup>1</sup> alin.(3 <sup>8</sup> ) din Codul fiscal	VMS	0.00	0.00	X
31	Veniturile din care se reține în prealabil impozit, art. 90 din Codul fiscal	PL	0.00	0.00	X
32	Venituri scutite de la reținerea prealabilă a impozitului pe venit conform art. 90 din Codul fiscal	PLs)	0.00	X	X
41	Veniturile obținute de către persoanele fizice care nu desfășoară activitate de întreprinzător de la transmiterea în posesie și/sau folosință (locajune, arendă, uzufruct, superfide) a proprietății mobiliare și imobiliare, cu excepția terenurilor agricole, art.90 <sup>1</sup> alin.(3) din Codul fiscal	FOL	0.00	0.00	X
42	Dividende, art.90 prim 1 alin.(3 prim 1) din Codul fiscal	DIV a)	0.00	0.00	X
43	Suma retrasă din capitalul social, aferentă majorării capitalului social din repartizarea profitului net și/sau altor surse constatate în capitalul propriu între acționari (asociați), în perioadele 2010-2011 inclusiv, în conformitate cu cota de participație depusă în capitalul social, art.90 <sup>1</sup> alin.(3 <sup>1</sup> ) din Codul fiscal	RCS a)	0.00	0.00	X
44	Royalty achitate în folosul persoanelor fizice, art.90 <sup>1</sup> alin.(3 <sup>1</sup> ) din Codul fiscal	ROY	0.00	0.00	X
45	Câștigurile de la jocurile de noroc și câștigurile de la loteri și/sau pariuri sportive, art.90 <sup>1</sup> alin.(3 <sup>3</sup> ) din Codul fiscal	NOR	0.00	0.00	X
46	Câștigurile de la campaniile promoționale	PUB	0.00	0.00	X
47	Plățile efectuate în folosul persoanei fizice, cu excepția întreprinzătorilor individuali și a gospodăriilor țărănești (de fermier), pe veniturile obținute de către acestea, aferente livrării producției din fitotehnie și horticultură în formă naturală, inclusiv a nucilor și produselor derivate din nuc, și a producției din zootehnie în formă naturală, în masă vie și sacrificată, cu excepția laptelui natural, art.90 <sup>1</sup> alin. (3 <sup>5</sup> ) din Codul fiscal	LIV	0.00	0.00	X
48	Plățile efectuate în folosul persoanei fizice, cu excepția întreprinzătorilor individuali și a gospodăriilor țărănești (de fermier), pe veniturile obținute de către acestea aferente desfacerii prin unitățile comerțului de consignație a mărfurilor art.90 <sup>1</sup> alin.(3 <sup>6</sup> ) din Codul fiscal	CSM	0.00	0.00	X
49	Donații a mijloacelor bănești efectuate de către agenții economici în folosul persoanelor fizice care nu desfășoară activitate de întreprinzător, conform art. 90 <sup>1</sup> alin.(3 <sup>1</sup> ) din CF	DON pf)	0.00	0.00	X
49 <sup>1</sup>	Plăți efectuate în folosul persoanelor fizice care livrează produse agricole din horticultură și fitotehnie și obiecte ale regnului vegetal, conform art. 69 <sup>18</sup> alin. (2) din CF	AGRAC	0.00	0.00	X
Veniturile nerezidentului, art. 91 din Codul fiscal					
51	Royalty	ROY b)	0.00	0.00	X
52	Dobânzi	DOB b)	0.00	0.00	X
53	Creșterea de capital	CC	0.00	0.00	X
54	Dividendele achitate în folosul nerezidentului	DIV b)	0.00	0.00	X
55	Suma retrasă din capitalul social, aferentă majorării capitalului social din repartizarea profitului net și/sau altor surse constatate în capitalul propriu între acționari (asociați), în perioadele 2010-2011 inclusiv, în conformitate cu cota de participație depusă în capitalul social	RCS b)	0.00	0.00	X
56	Alte plăți direcționate spre achitare nerezidentului aferente veniturilor de la art. 71, cu excepția dividendelor și a sumelor specificate la art. 90 <sup>1</sup> alin.(3 <sup>1</sup> ) liniuța a treia din Codul fiscal	PLT	0.00	0.00	X
61	<b>TOTAL</b>	<b>X</b>	806423.01	74381.42	72578.19
Suma de control (col.5 codul 61 – col.5 (codul 41 + codul 42 + codul 43 + codul 44 + codul 45 + codul 46 + codul 47 + codul 48 + codul 49 + codul 49 <sup>1</sup> ))					74381.42

Nr. crt.	Codul localității subdiviziunii	Suma impozitului pe venit reținut pentru perioada declarată, total col.4 + col.5 (lei)	Suma impozitului pe venit reținută pentru perioada declarată, codul SAL (lei)	Suma impozitului pe venit reținut pentru perioada declarată, codul SAL a) (lei)
1	2	3	4	5
1				
<b>TOTAL</b>				

Notă: coloana 3 este echivalentă cu suma reflectată la codurile sursei de venit SAL și SAL a) reflectate în col.5 din tabelul nr.1

## Tabelul nr.2 Declarație privind calcularea și utilizarea contribuțiilor de asigurări sociale de stat obligatorii și informația privind evidență nominală a asiguraților în sistemul public de asigurări sociale

Nr. crt.	Numele, prenumele persoanei asigurate	Numărul de identificare a persoanei asigurate (IDNP)	Cod personal de asigurare socială (CPAS)	Perioada de muncă și de incapacitate temporară de muncă		Categoriile persoanelor asigurate	Tariful contribuției (%)	Codul funcției	Baza de calcul a contribuției de asigurări sociale	Indemnizația pentru incapacitatea temporară de muncă	Contribuția de asigurări sociale calculată
				de la data de	până la data						
1	2	3	4	5	6	7	7 <sup>1</sup>	8	9	10	11
1	BADIA SERGHEI			01.09.2023	30.09.2023	101	24%	721219			2827.44
2	BEIU ION			01.09.2023	30.09.2023	101	24%	833202			2827.44
3	BEJENARU VEACESLAV			01.09.2023	25.09.2023	101	24%	721212			2472.62
4	BOGUS BORIS			01.09.2023	30.09.2023	123	24%	312304			2400.00
5	BOIAN STEFAN			01.09.2023	30.09.2023	101	24%	712628			2827.44
6	BORDOS SERGIU			01.09.2023	30.09.2023	101	24%	723331			2827.44
7	BORDOS AUREL			01.09.2023	30.09.2023	101	24%	723331			2827.44
8	BORDOS CRISTIAN			01.09.2023	30.09.2023	101	24%	962202			2566.80
9	BOTAN LARISA			01.09.2023	30.09.2023	123	24%	911102			1440.00
10	BUINOVSCI MAXIM			01.09.2023	30.09.2023	101	24%	962202			2827.44
11	BURDILA ILIE			01.09.2023	30.09.2023	101	24%	712307			2472.55
12	CACIULA ANATOLI			01.09.2023	30.09.2023	101	24%	741101			2827.44
13	CALESTRU ION			01.09.2023	30.09.2023	101	24%	721219			2827.44
14	CAZAC SERGIU			01.09.2023	30.09.2023	101	24%	711506			2472.62
15	CEBAN IGOR			01.09.2023	30.09.2023	101	24%	214224			3600.00
16	CEBAN OLEG			01.09.2023	30.09.2023	101	24%	834213			2827.44
17	CHITORAGA VASILE			01.09.2023	28.09.2023	160	24%	962202			2854.79
17	CHITORAGA VASILE			29.09.2023	30.09.2023	101	24%	962202			122.40
18	COTOROBAI PETRU			01.09.2023	30.09.2023	101	24%	931202			2472.62
19	COVIC PAVEL			01.09.2023	30.09.2023	101	24%	722336			2827.44
20	DOAGA NICOLAE			01.09.2023	30.09.2023	101	24%	721219			2827.44
21	DONCILA GHEORGHE			01.09.2023	01.09.2023	101	24%	712307			214.08
21	DONCILA GHEORGHE			02.09.2023	30.09.2023	159	0	712307			
22	DONCILA MIHAIL			01.09.2023	30.09.2023	101	24%	712307			2697.41
23	GAVRILITA IULIAN			01.09.2023	30.09.2023	101	24%	721203			2472.62
24	GONCEARENCO NICOLAE			01.09.2023	30.09.2023	101	24%	723109			2472.62
25	GULER ION			01.09.2023	28.09.2023	160	24%	833202			2952.57
25	GULER ION			29.09.2023	30.09.2023	101	24%	833202			122.34
26	GURITENCO MAXIM			01.09.2023	28.09.2023	160	24%	712307			2497.02
26	GURITENCO MAXIM			29.09.2023	30.09.2023	101	24%	712307			107.04
27	GUSTIUC ION			01.09.2023	30.09.2023	101	24%	833202			2827.44
28	HINCOTA OLEG			01.09.2023	30.09.2023	101	24%	721207			2827.44
29	IACHIM GHENADIE			01.09.2023	30.09.2023	101	24%	962202			2566.81
30	IACHIM VITALIE			01.09.2023	30.09.2023	101	24%	721212			2827.44
31	ILIEV MIHAIL			01.09.2023	30.09.2023	101	24%	712630			2827.44
32	IORGA VASILE			01.09.2023	30.09.2023	101	24%	712625			2827.44
33	ISTRATUC ANTON			12.09.2023	30.09.2023	101	24%	931202			1766.16
34	JIOARA OLEG			01.09.2023	30.09.2023	101	24%	132440			2880.00
35	LECA ANDREI			01.09.2023	30.09.2023	101	24%	712307			2472.62
36	LECA NICOLAE			01.09.2023	30.09.2023	101	24%	711506			2827.44
37	LECA GHEORGHE			01.09.2023	30.09.2023	101	24%	711506			2827.44
38	LUPASCU IACHIM			01.09.2023	30.09.2023	101	24%	834213			2827.44
39	LUPU NICOLAI			01.09.2023	30.09.2023	101	24%	712307			2472.62
40	MINCIUNI IGOR			01.09.2023	30.09.2023	101	24%	712307			2827.44
41	MORARU ANGELA			01.09.2023	30.09.2023	101	24%	121102			4200.00

Nr. crt.	Numele, prenumele persoanei asigurate	Numărul de identificare a persoanei asigurate (IDNP)	Cod personal de asigurare socială (CPAS)	Perioada de muncă și de incapacitate temporară de muncă		Categorია persoanei asigurate	Tariful contribuției (%)	Codul funcției	Baza de calcul a contribuției de asigurări sociale	Indemnizația pentru incapacitatea temporară de muncă	Contribuția de asigurări sociale calculată
				de la data de	până la data						
1	2	3	4	5	6	7	7 <sup>1</sup>	8	9	10	11
42	PANCU GHEORGHE			01.09.2023	30.09.2023	101	24%	712307			2472.62
43	PAVALACHI VLADIMIR			01.09.2023	30.09.2023	101	24%	721219			2827.44
44	PETRAS MARIN			01.09.2023	30.09.2023	101	24%	712307			2827.44
45	POPA ADRIAN			01.09.2023	30.09.2023	101	24%	721203			2472.62
46	POPOV ANDREI			01.09.2023	30.09.2023	101	24%	712307			2472.62
47	ROTARI ALEXANDR			01.09.2023	30.09.2023	101	24%	931202			2566.81
48	RUSU NICOLAE			01.09.2023	30.09.2023	101	24%	712307			2827.44
49	SALAMANDIC OLGA			01.09.2023	30.09.2023	101	24%	331301			2880.00
50	SAVIN MIHAIL			01.09.2023	30.09.2023	101	24%	962202			2827.44
51	SIRGHI ANDREI			01.09.2023	30.09.2023	101	24%	711506			2827.44
52	SPAC ANATOLIE			01.09.2023	30.09.2023	101	24%	833202			2827.44
53	TCACENCU IGOR			01.09.2023	30.09.2023	101	24%	711905			2472.62
54	TIRSINA ION			01.09.2023	30.09.2023	101	24%	962202			2827.44
55	TIRSINA PETRU			01.09.2023	30.09.2023	101	24%	833202			2472.62
56	TURCAN DENIS			01.09.2023	30.09.2023	101	24%	112012			5040.00
57	TURCAN GRIGORII			01.09.2023	30.09.2023	101	24%	834213			2827.44
58	TURCAN ILGA			01.09.2023	30.09.2023	123	24%	241103			2400.00
59	TURCAN LINA-MARIA			01.09.2023	30.09.2023	123	24%	132412			2400.00
60	TURCAN LUCIA			01.09.2023	30.09.2023	123	24%	214224			3600.00
61	TURCAN VASILII			01.09.2023	30.09.2023	101	24%	712628			2827.44
62	TURCAN ANATOLII			01.09.2023	30.09.2023	101	24%	214206			7200.00
63	TURCU ANDREI			01.09.2023	30.09.2023	101	24%	711506			2472.62
64	VASILIEV PANTELIMON			01.09.2023	30.09.2023	101	24%	712307			2697.41
65	VIRLAN ION			01.09.2023	30.09.2023	101	24%	962202			2566.06
<b>TOTAL: (lei, bani)</b>						<b>X</b>	<b>X</b>	<b>X</b>	753958.86	0.00	180950.07

1. Contribuții de asigurări sociale calculate, inclusiv:						<b>X</b>	<b>X</b>	<b>X</b>	<b>X</b>	<b>X</b>	<b>X</b>
1.1 Angajatorii, specificați la pct. 1.1 din anexa nr. 1 la Legea nr. 489/1999				a) conform tarifului de 29%	<b>X</b>	<b>X</b>	<b>X</b>	0.00	<b>X</b>	<b>X</b>	0.00
				b) conform tarifului de 24%	<b>X</b>	<b>X</b>	<b>X</b>	753958.86	<b>X</b>	<b>X</b>	180950.07
1.2 Angajatorii, specificați la pct. 1.2 din anexa nr. 1 la Legea nr. 489/1999				a) conform tarifului de 39%	<b>X</b>	<b>X</b>	<b>X</b>	0.00	<b>X</b>	<b>X</b>	0.00
				b) conform tarifului de 32%	<b>X</b>	<b>X</b>	<b>X</b>	0.00	<b>X</b>	<b>X</b>	0.00
1.3 Persoanele care exercită independent profesiunea de medic, specificate la pct. 1.3 din anexa nr. 1 la Legea nr. 489/1999, conform tarifului de 24%						<b>X</b>	<b>X</b>	<b>X</b>		<b>X</b>	
1.4 Angajatorii din agricultură, specificați la pct. 1.5 din anexa nr. 1 la Legea nr. 489/1999				a) conform tarifului de 24%	<b>X</b>	<b>X</b>	<b>X</b>	0.00	<b>X</b>	<b>X</b>	0.00
				b) inclusiv din mijloacele angajatorului 18%	<b>X</b>	<b>X</b>	<b>X</b>	<b>X</b>	<b>X</b>	<b>X</b>	0.00
1.5 Persoanele fizice, specificați la pct. 1.6 din anexa nr. 1 la Legea nr. 489/1999, conform taxei fixe						<b>X</b>	<b>X</b>	<b>X</b>	<b>X</b>	<b>X</b>	0.00
1.6 Liber profesioniști ce practică activitate în sectorul justiției, specificați la pct. 1.6 <sup>1</sup> din anexa nr. 1 la Legea nr. 489/1999, conform taxei fixe						<b>X</b>	<b>X</b>	<b>X</b>	<b>X</b>	<b>X</b>	0.00
1.7 Beneficiarii - pentru persoanele fizice care exercită activități în calitate de zilleri, specificați la pct. 1.9 din anexa nr. 1 la Legea nr. 489/1999, conform tarifului de 6%						<b>X</b>	<b>X</b>	<b>X</b>		<b>X</b>	

**Notă: Numărul curent se indică în mod consecutiv pe tot tabelul, indiferent de numărul de pagini, și se va repeta în cazul în care sunt mai multe înscriri pentru aceeași persoană asigurată**

Conducător D. Turcan

Contabilul șef Angela Moran

Codul fiscal 1009600000374

Denumirea contribuabilului VALDCONGRUP S.R.L.

Serviciul Fiscal de Stat 106, DDF RASCANI

Codul localității (CUATM) 0140, SEC. CIOCANI

Codul CNAS 9411037

Codul genului principal de activitate 4299, Lucrari de constructii a altor proiecte ingineresti n.c.a.

Perioada fiscală L/08/2023

E-mail

Telefon 022428062

Dare de seamă primară	√	Rezidentul parcurilor IT	Declararea contribuțiilor de asigurări sociale recalculate în rezultatul controlului fiscal pentru persoanele asigurate
Dare de seamă de corectare			Corectarea datelor persoanei asigurate, inclusiv pentru o perioadă supusă anterior controlului fiscal

Tabelul nr.1 Suma veniturii achitat, impozitul pe venit și primele de asigurare obligatorie de asistență medicală reținute din acesta

Cod	Tipul sursei de venit	Codul sursei de venit	Venitul calculat și îndreptat spre achitare (lei)	Impozitul pe venit reținut (lei)	Suma primelor de asigurare obligatorie de asistență medicală reținută de la angajați, alte persoane fizice (lei)
1	2	3	4	5	6
11	Plăți salariale, art.88 din Codul fiscal	SAL	811248.26	75448.31	73012.36
12	Plăți salariale, art.24 alin.(21) din Legea nr. 1164-XIII din 24 aprilie 1997	SAL a)	0.00	0.00	0.00
21	Dobânzi, art.89 din Codul fiscal	DOB	0.00	0.00	X
22	Dobânzile achitate în folosul persoanelor fizice rezidente (art.90 prim 1 alin.(3 prim 7) din CF)	DOB BA	0.00	0.00	X
23	Venituri sub formă de dobânzi și/sau creștere de capital determinată de la valorilor mobiliare de stat, obținute de către persoanele fizice, art.90 <sup>1</sup> alin.(3 <sup>8</sup> ) din Codul fiscal	VMS	0.00	0.00	X
31	Veniturile din care se reține în prealabil impozit, art. 90 din Codul fiscal	PL	0.00	0.00	X
32	Venituri scutite de la reținerea prealabilă a impozitului pe venit conform art. 90 din Codul fiscal	PLs)	0.00	X	X
41	Veniturile obținute de către persoanele fizice care nu desfășoară activitate de întreprinzător de la transmiterea în posesie și/sau folosință (locajune,arendă, uzufruct, suprafețe) a proprietății mobiliare și imobiliare, cu excepția terenurilor agricole, art.90 <sup>1</sup> alin.(3) din Codul fiscal	FOL	0.00	0.00	X
42	Dividende, art.90 prim 1 alin.(3 prim 1) din Codul fiscal	DIV a)	0.00	0.00	X
43	Suma retrasă din capitalul social, aferentă majorării capitalului social din repartizarea profitului net și/sau altor surse constatate în capitalul propriu între acționari (asociați), în perioadele 2010-2011 inclusiv, în conformitate cu cota de participare depusă în capitalul social, art.90 <sup>1</sup> alin.(3 <sup>1</sup> ) din Codul fiscal	RCS a)	0.00	0.00	X
44	Royalty achitate în folosul persoanelor fizice, art.90 <sup>1</sup> alin.(3 <sup>1</sup> ) din Codul fiscal	ROY	0.00	0.00	X
45	Câștigurile de la jocurile de noroc și câștigurile de la loteri și/sau pariuri sportive, art.90 <sup>1</sup> alin.(3 <sup>3</sup> ) din Codul fiscal	NOR	0.00	0.00	X
46	Câștigurile de la campaniile promoționale	PUB	0.00	0.00	X
47	Plățile efectuate în folosul persoanei fizice, cu excepția întreprinzătorilor individuali și a gospodăriilor țărănești (de fermier), pe veniturile obținute de către acestea, aferente livrării producției din fitotehnie și horticultură în formă naturală, inclusiv a nucilor și produselor derivate din nuc, și a producției din zootehnie în formă naturală, în masă vie și sacrificată, cu excepția laptelui natural, art.90 <sup>1</sup> alin. (3 <sup>5</sup> ) din Codul fiscal	LIV	0.00	0.00	X
48	Plățile efectuate în folosul persoanei fizice, cu excepția întreprinzătorilor individuali și a gospodăriilor țărănești (de fermier), pe veniturile obținute de către acestea aferente desfășurării prin unitățile comerțului de consignație a mărfurilor art.90 <sup>1</sup> alin.(3 <sup>6</sup> ) din Codul fiscal	CSM	0.00	0.00	X
49	Donații a mijloacelor bănești efectuate de către agenții economici în folosul persoanelor fizice care nu desfășoară activitate de întreprinzător, conform art. 90 <sup>1</sup> alin.(3 <sup>1</sup> ) din CF	DON pf)	0.00	0.00	X
49 <sup>1</sup>	Plăți efectuate în folosul persoanelor fizice care livrează produse agricole din horticultură și fitotehnie și obiecte ale regnului vegetal, conform art. 69 <sup>18</sup> alin. (2) din CF	AGRAC	0.00	0.00	X
Veniturile nerezidentului, art. 91 din Codul fiscal					
51	Royalty	ROY b)	0.00	0.00	X
52	Dobânzi	DOB b)	0.00	0.00	X
53	Creșterea de capital	CC	0.00	0.00	X
54	Dividendele achitate în folosul nerezidentului	DIV b)	0.00	0.00	X
55	Suma retrasă din capitalul social, aferentă majorării capitalului social din repartizarea profitului net și/sau altor surse constatate în capitalul propriu între acționari (asociați), în perioadele 2010-2011 inclusiv, în conformitate cu cota de participare depusă în capitalul social	RCS b)	0.00	0.00	X
56	Alte plăți direcționate spre achitare nerezidentului aferente veniturilor de la art. 71, cu excepția dividendelor și a sumelor specificate la art. 90 <sup>1</sup> alin.(3 <sup>1</sup> ) liniuța a treia din Codul fiscal	PLT	0.00	0.00	X
61	<b>TOTAL</b>	<b>X</b>	811248.26	75448.31	73012.36
Suma de control (col.5 codul 61 - col.5 (codul 41 + codul 42 + codul 43 + codul 44 + codul 45 + codul 46 + codul 47 + codul 48 + codul 49 + codul 49 <sup>1</sup> ))					75448.31

Nr. crt.	Codul localității subdiviziunii	Suma impozitului pe venit reținut pentru perioada declarată, total col.4 + col.5 (lei)	Suma impozitului pe venit reținută pentru perioada declarată, codul SAL (lei)	Suma impozitului pe venit reținut pentru perioada declarată, codul SAL a) (lei)
1	2	3	4	5
1				
<b>TOTAL</b>				

Notă: coloana 3 este echivalentă cu suma reflectată la codurile sursei de venit SAL și SAL a) reflectate în col.5 din tabelul nr.1

## Tabelul nr.2 Declarație privind calcularea și utilizarea contribuțiilor de asigurări sociale de stat obligatorii și informația privind evidență nominală a asiguraților în sistemul public de asigurări sociale

Nr. crt.	Numele, prenumele persoanei asigurate	Numărul de identificare a persoanei asigurate (IDNP)	Cod personal de asigurare socială (CPAS)	Perioada de muncă și de incapacitate temporară de muncă		Categorია persoanei asigurate	Tariful contribuției (%)	Codul funcției	Baza de calcul a contribuției de asigurări sociale	Indemnizația pentru incapacitatea temporară de muncă	Contribuția de asigurări sociale calculată
				de la data de	până la data						
1	2	3	4	5	6	7	7 <sup>1</sup>	8	9	10	11
1	BADIA SERGHEI			01.08.2023	31.08.2023	101	24%	721219			3213.00
2	BEIU ION			01.08.2023	31.08.2023	101	24%	833202			3213.00
3	BEJENARU VEACESLAV			01.08.2023	31.08.2023	101	24%	721212			3278.10
4	BOGUS BORIS			01.08.2023	31.08.2023	123	24%	312304			2400.00
5	BOIAN STEFAN			01.08.2023	31.08.2023	101	24%	712628			3480.75
6	BORDOS SERGIU			01.08.2023	31.08.2023	101	24%	723331			3213.00
7	BORDOS AUREL			01.08.2023	31.08.2023	101	24%	723331			3213.00
8	BORDOS CRISTIAN			01.08.2023	31.08.2023	101	24%	962202			2673.76
9	BOTAN LARISA			01.08.2023	31.08.2023	123	24%	911102			1440.00
10	BUINOVSCHI MAXIM			01.08.2023	31.08.2023	101	24%	962202			3213.00
11	BURDILA ILIE			01.08.2023	31.08.2023	101	24%	712307			2809.80
12	CACIULA ANATOLI			01.08.2023	31.08.2023	101	24%	741101			3213.00
13	CALESTRU ION			01.08.2023	31.08.2023	101	24%	721219			3480.75
14	CAZAC SERGIU			01.08.2023	28.08.2023	160	24%	711506			2389.97
14	CAZAC SERGIU			29.08.2023	31.08.2023	101	24%	711506			93.66
15	CEBAN IGOR			01.08.2023	31.08.2023	101	24%	214224			3600.00
16	CEBAN OLEG			01.08.2023	31.08.2023	101	24%	834213			3480.75
17	CHITORAGA VASILE			01.08.2023	31.08.2023	101	24%	962202			3213.00
18	COTOROBAI PETRU			01.08.2023	31.08.2023	101	24%	931202			3043.95
19	COVIC PAVEL			01.08.2023	06.08.2023	101	24%	722336			178.50
19	COVIC PAVEL			07.08.2023	11.08.2023	15311	0	722336		1501.54	
19	COVIC PAVEL			26.08.2023	31.08.2023	101	24%	722336			678.30
20	DOAGA NICOLAE			01.08.2023	31.08.2023	101	24%	721219			3480.75
22	DONCILA MIHAIL			01.08.2023	31.08.2023	101	24%	712307			2809.80
23	GAVRILITA IULIAN			01.08.2023	28.08.2023	160	24%	721203			2457.97
23	GAVRILITA IULIAN			29.08.2023	31.08.2023	101	24%	721203			93.66
24	GONCEARENCO NICOLAE			01.08.2023	31.08.2023	101	24%	723109			2808.79
25	GULER ION			01.08.2023	31.08.2023	101	24%	833202			2945.25
26	GURITENCO MAXIM			01.08.2023	31.08.2023	101	24%	712307			2809.80
27	GUSTIUC ION			01.08.2023	31.08.2023	101	24%	833202			3213.00
28	HINCOTA OLEG			01.08.2023	20.08.2023	101	24%	721207			2056.32
28	HINCOTA OLEG			21.08.2023	25.08.2023	15311	0	721207		1496.96	
29	IACHIM GHENADIE			01.08.2023	31.08.2023	101	24%	962202			2879.44
30	IACHIM VITALIE			01.08.2023	31.08.2023	101	24%	721212			3213.00
31	ILIEV MIHAIL			01.08.2023	28.08.2023	160	24%	712630			2654.67
31	ILIEV MIHAIL			29.08.2023	31.08.2023	101	24%	712630			107.10
32	IORGA VASILE			01.08.2023	31.08.2023	101	24%	712625			3213.00
33	ISTRATUC ANTON			01.08.2023	31.08.2023	101	24%	931202			2809.80
34	JIOARA OLEG			01.08.2023	31.08.2023	101	24%	132440			2880.00
35	LECA ANDREI			01.08.2023	31.08.2023	101	24%	712307			2809.80
36	LECA NICOLAE			01.08.2023	31.08.2023	101	24%	711506			3213.00
37	LECA GHEORGHE			01.08.2023	31.08.2023	101	24%	711506			3213.00
38	LUPASCU IACHIM			01.08.2023	31.08.2023	101	24%	834213			3480.75
39	LUPU NICOLAI			01.08.2023	31.08.2023	101	24%	712307			2809.80
40	MINCIUNI IGOR			01.08.2023	31.08.2023	101	24%	712307			3213.00

Nr. crt.	Numele, prenumele persoanei asigurate	Numărul de identificare a persoanei asigurate (IDNP)	Cod personal de asigurare socială (CPAS)	Perioada de muncă și de incapacitate temporară de muncă		Categoriya persoanei asigurate	Tariful contribuției (%)	Codul funcției	Baza de calcul a contribuției de asigurări sociale	Indemnizația pentru Incapacitatea temporară de muncă	Contribuția de asigurări sociale calculată
				de la data de	până la data						
1	2	3	4	5	6	7	7 <sup>1</sup>	8	9	10	11
41	MORARU ANGELA			01.08.2023	31.08.2023	101	24%	121102			4200.00
42	PANCU GHEORGHE			01.08.2023	31.08.2023	101	24%	712307			3043.95
43	PAVALACHI VLADIMIR			01.08.2023	31.08.2023	101	24%	721219			2945.25
44	PETRAS MARIN			01.08.2023	31.08.2023	101	24%	712307			3213.00
45	POPA ADRIAN			01.08.2023	31.08.2023	101	24%	721203			2809.80
46	POPOV ANDREI			01.08.2023	31.08.2023	101	24%	712307			2809.80
47	ROTARI ALEXANDR			01.08.2023	31.08.2023	101	24%	931202			2262.42
48	RUSU NICOLAE			01.08.2023	31.08.2023	101	24%	712307			3213.00
49	SALAMANDIC OLGA			01.08.2023	31.08.2023	101	24%	331301			2880.00
50	SAVIN MIHAIL			01.08.2023	31.08.2023	101	24%	962202			3213.00
51	SIRGHI ANDREI			01.08.2023	31.08.2023	101	24%	711506			3213.00
52	SPAC ANATOLIE			21.08.2023	31.08.2023	101	24%	833202			1349.44
53	TCACENCU IGOR			01.08.2023	28.08.2023	160	24%	711905			2389.97
53	TCACENCU IGOR			29.08.2023	31.08.2023	101	24%	711905			93.66
54	TIRSINA ION			01.08.2023	31.08.2023	101	24%	962202			3480.75
55	TIRSINA PETRU			01.08.2023	31.08.2023	101	24%	833202			2809.80
56	TURCAN DENIS			01.08.2023	31.08.2023	101	24%	112012			5040.00
57	TURCAN GRIGORII			01.08.2023	31.08.2023	101	24%	834213			3480.75
58	TURCAN ILGA			01.08.2023	31.08.2023	123	24%	241103			2400.00
59	TURCAN LINA-MARIA			01.08.2023	31.08.2023	123	24%	132412			2400.00
60	TURCAN LUCIA			01.08.2023	31.08.2023	123	24%	214224			3600.00
61	TURCAN VASILII			01.08.2023	31.08.2023	101	24%	712628			3480.75
62	TURCAN ANATOLII			01.08.2023	31.08.2023	101	24%	214206			7200.00
63	TURCU ANDREI			01.08.2023	31.08.2023	101	24%	711506			2809.80
64	VASILIEV PANTELIMON			01.08.2023	31.08.2023	101	24%	712307			2809.80
65	VIRLAN ION			01.08.2023	31.08.2023	101	24%	962202			3290.78
<b>TOTAL: (lei, bani)</b>						<b>X</b>	<b>X</b>	<b>X</b>	<b>813040.53</b>	<b>2998.50</b>	<b>195129.71</b>
1. Contribuții de asigurări sociale calculate, inclusiv:						<b>X</b>	<b>X</b>	<b>X</b>	<b>X</b>	<b>X</b>	<b>X</b>
1.1 Angajatorii, specificați la pct. 1.1 din anexa nr. 1 la Legea nr. 489/1999				a) conform tarifului de 29%	<b>X</b>	<b>X</b>	<b>X</b>	0.00	<b>X</b>	0.00	
				b) conform tarifului de 24%	<b>X</b>	<b>X</b>	<b>X</b>	813040.53	<b>X</b>	195129.71	
1.2 Angajatorii, specificați la pct. 1.2 din anexa nr. 1 la Legea nr. 489/1999				a) conform tarifului de 39%	<b>X</b>	<b>X</b>	<b>X</b>	0.00	<b>X</b>	0.00	
				b) conform tarifului de 32%	<b>X</b>	<b>X</b>	<b>X</b>	0.00	<b>X</b>	0.00	
1.3 Persoanele care exercită independent profesiunea de medic, specificate la pct. 1.3 din anexa nr. 1 la Legea nr. 489/1999, conform tarifului de 24%						<b>X</b>	<b>X</b>	<b>X</b>		<b>X</b>	
1.4 Angajatorii din agricultură, specificați la pct. 1.5 din anexa nr. 1 la Legea nr. 489/1999				a) conform tarifului de 24%	<b>X</b>	<b>X</b>	<b>X</b>	0.00	<b>X</b>	0.00	
				b) inclusiv din mijloacele angajatorului 18%	<b>X</b>	<b>X</b>	<b>X</b>	<b>X</b>	<b>X</b>	0.00	
1.5 Persoanele fizice, specificați la pct. 1.6 din anexa nr. 1 la Legea nr. 489/1999, conform taxei fixe						<b>X</b>	<b>X</b>	<b>X</b>	<b>X</b>	<b>X</b>	0.00
1.6 Liber profesioniști ce practică activitate în sectorul justiției, specificați la pct. 1.6 <sup>1</sup> din anexa nr. 1 la Legea nr. 489/1999, conform taxei fixe						<b>X</b>	<b>X</b>	<b>X</b>	<b>X</b>	<b>X</b>	0.00
1.7 Beneficiarii - pentru persoanele fizice care exercită activități în calitate de zilieri, specificați la pct. 1.9 din anexa nr. 1 la Legea nr. 489/1999, conform tarifului de 6%						<b>X</b>	<b>X</b>	<b>X</b>		<b>X</b>	

Notă: Numărul curent se indică în mod consecutiv pe tot tabelul, indiferent de numărul de pagini, și se va repeta în cazul în care sunt mai multe înscrieri pentru aceeași persoană asigurată

Conducător D. Turcan

Contabilul șef Angela Moran

IPC21  
Declarație

privind reținerea Impozitului pe venit, a primelor de asigurare obligatorie de asistență medicală și a contribuțiilor de asigurări sociale de stat obligatorii calculate

Codul fiscal 100960000374  
Denumirea contribuabilului VALDCONGRUP S.R.L.  
Serviciul Fiscal de Stat 106, DDF RASCANI  
Codul localității (CUATM) 0140, SEC.CIOCANA  
Codul CNAS 9411037  
Codul genului principal de activitate 4299, Lucrari de constructii a altor proiecte ingineresti n.c.a.  
Perioada fiscală L/07/2023  
E-mail  
Telefon 428062

Dare de seamă primară		Dedarea contribuțiilor de asigurări sociale recalculate în rezultatul controlului fiscal pentru persoanele asigurate
Dare de seamă de corectare	✓	Corectarea datelor persoanei asigurate, inclusiv pentru o perioadă supusă anterior controlului fiscal

**Tabelul nr.1 Suma venitului achitat, impozitul pe venit și primele de asigurare obligatorie de asistență medicală reținute din acesta**

Cod	Tipul sursei de venit	Codul sursei de venit	Venitul calculat și îndreptat spre achitare (lei)	Impozitul pe venit reținut (lei)	Suma primelor de asigurare obligatorie de asistență medicală reținută de la angajați, alte persoane fizice (lei)
1	2	3	4	5	6
11	Plăți salariale, art.88 din Codul fiscal	SAL	796663.09	73117.98	71699.71
12	Plăți salariale, art.24 alin.(21) din Legea nr. 1164-XIII din 24 aprilie 1997	SAL a)	0.00	0.00	0.00
21	Dobânzi, art.89 din Codul fiscal	DOB	0.00	0.00	X
22	Dobânzile achitate în folosul persoanelor fizice rezidente (art.90 prim 1 alin.(3 prim 7) din CF)	DOB BA	0.00	0.00	X
23	Venituri sub formă de dobânzi și/sau creșteri de capital determinată de la valorilor mobiliare de stat, obținute de către persoanele fizice, art.90 <sup>1</sup> alin.(3 <sup>b</sup> ) din Codul fiscal	VMS	0.00	0.00	X
31	Veniturile din care se reține în prealabil Impozit, art. 90 din Codul fiscal	PL	0.00	0.00	X
32	Venituri scutite de la reținerea prealabilă a impozitului pe venit conform art. 90 din Codul fiscal	PLs)	0.00	X	X
41	Veniturile obținute de către persoanele fizice care nu desfășoară activitate de întreprinzător de la transmiterea în posesie și/sau folosință (locajune, arendă, uzufruct, superfide) a proprietății mobiliare și imobiliare, cu excepția terenurilor agricole, art.90 <sup>1</sup> alin.(3) din Codul fiscal	FOL	0.00	0.00	X
42	Dividende, art.90 prim 1 alin.(3 prim 1) din Codul fiscal	DIV a)	0.00	0.00	X
43	Suma retrasă din capitalul social, aferentă majorării capitalului social din repartizarea profitului net și/sau altor surse constatate în capitalul propriu între acționari (asociați), în perioadele 2010-2011 inclusiv, în conformitate cu cota de participare deținută în capitalul social, art.90 <sup>1</sup> alin.(3 <sup>1</sup> ) din Codul fiscal	RCS a)	0.00	0.00	X
44	Royalty achitate în folosul persoanelor fizice, art.90 <sup>1</sup> alin.(3 <sup>1</sup> ) din Codul fiscal	ROY	0.00	0.00	X
45	Câștigurile de la jocurile de noroc și câștigurile de la loterii și/sau pariuri sportive, art.90 <sup>1</sup> alin.(3 <sup>3</sup> ) din Codul fiscal	NOR	0.00	0.00	X
46	Câștigurile de la campaniile promoționale	PUB	0.00	0.00	X
47	Plățile efectuate în folosul persoanelor fizice, cu excepția întreprinzătorilor individuali și a gospodăriilor țărănești (de fermier), pe veniturile obținute de către acestea, aferente livrării producției din fitotehnie și horticultură în formă naturală, inclusiv a nucilor și produselor derivate din nuc, și a producției din zootehnie în formă naturală, în masă vie și sacrificată, cu excepția laptelui natural, art.90 <sup>1</sup> alin. (3 <sup>3</sup> ) din Codul fiscal	LIV	0.00	0.00	X
48	Plățile efectuate în folosul persoanei fizice, cu excepția întreprinzătorilor individuali și a gospodăriilor țărănești (de fermier), pe veniturile obținute de către acestea aferente desfacerii prin unitățile comerțului de consignație a mărfurilor art.90 <sup>1</sup> alin.(3 <sup>5</sup> ) din Codul fiscal	CSM	0.00	0.00	X
49	Donații a mijloacelor bănești efectuate de către agenții economici în folosul persoanelor fizice care nu desfășoară activitate de întreprinzător, conform art. 90 <sup>1</sup> alin.(3 <sup>1</sup> ) din CF	DON pf)	0.00	0.00	X
49 <sup>1</sup>	Plăți efectuate în folosul persoanelor fizice care livrează produse agricole din horticultură și fitotehnie și obiecte ale regnului vegetal, conform art. 69 <sup>18</sup> alin. (2) din CF	AGRAC	0.00	0.00	X
Veniturile nerezidentului, art. 91 din Codul fiscal					
51	Royalty	ROY b)	0.00	0.00	X
52	Dobânzi	DOB b)	0.00	0.00	X
53	Creșterea de capital	CC	0.00	0.00	X
54	Dividendele achitate în folosul nerezidentului	DIV b)	0.00	0.00	X
55	Suma retrasă din capitalul social, aferentă majorării capitalului social din repartizarea profitului net și/sau altor surse constatate în capitalul propriu între acționari (asociați), în perioadele 2010-2011 inclusiv, în conformitate cu cota de participare deținută în capitalul social	RCS b)	0.00	0.00	X
56	Alte plăți direcționate spre achitare nerezidentului aferente veniturilor de la art. 71, cu excepția dividendelor și a sumelor specificate la art. 90 <sup>1</sup> alin.(3 <sup>1</sup> ) liniuța a treia din Codul fiscal	PLT	0.00	0.00	X
61	<b>TOTAL</b>	<b>X</b>	<b>796663.09</b>	<b>73117.98</b>	<b>71699.71</b>
Suma de control (col.5 codul 61 – col.5 (codul 41 + codul 42 + codul 43 + codul 44 + codul 45 + codul 46 + codul 47 + codul 48 + codul 49 + codul 49 <sup>1</sup> ))					73117.98

Nr. crt.	Codul localității subdiviziunii	Suma impozitului pe venit reținut pentru perioada declarată, total col.4 + col.5 (lei)	Suma impozitului pe venit reținută pentru perioada declarată, codul SAL (lei)	Suma impozitului pe venit reținut pentru perioada declarată, codul SAL a) (lei)
1	2	3	4	5
1				
<b>TOTAL</b>				

Notă: coloana 3 este echivalentă cu suma reflectată la codurile sursei de venit SAL și SAL a) reflectate în col.5 din tabelul nr.1

## Tabelul nr.2 Declarație privind calcularea și utilizarea contribuțiilor de asigurări sociale de stat obligatorii și informația privind evidență nominală a asiguraților în sistemul public de asigurări sociale

Nr. crt.	Numele, prenumele persoanei asigurate	Numărul de identificare a persoanei asigurate (IDNP)	Cod personal de asigurare socială (CPAS)	Perioada de muncă și de incapacitate temporară de muncă		Categorია persoanei asigurate	Tariful contribuției (%)	Codul funcției	Baza de calcul a contribuției de asigurări sociale	Indemnizația pentru incapacitatea temporară de muncă	Contribuția de asigurări sociale calculată
				de la data de	până la data						
1	2	3	4	5	6	7	7 <sup>1</sup>	8	9	10	11
1	BADIA SERGHEI			01.07.2023	31.07.2023	101	24%	721219			3341.52
2	BEIU ION			01.07.2023	31.07.2023	101	24%	833202			3084.48
3	BEJENARU VEACESLAV			01.07.2023	31.07.2023	101	24%	721212			2697.41
4	BOGUS BORIS			01.07.2023	31.07.2023	123	24%	312304			2400.00
5	BOIAN STEFAN			01.07.2023	31.07.2023	101	24%	712628			3084.48
6	BORDOS SERGIU			01.07.2023	31.07.2023	101	24%	723331			3084.48
7	BORDOS AUREL			01.07.2023	31.07.2023	101	24%	723331			3084.48
8	BORDOS CRISTIAN			01.07.2023	31.07.2023	101	24%	962202			2369.36
9	BOTAN LARISA			01.07.2023	31.07.2023	123	24%	911102			1440.00
10	BUINOVSCHI MAXIM			01.07.2023	31.07.2023	101	24%	962202			3084.48
11	BURDILA ILIE			01.07.2023	28.07.2023	160	24%	712307			2297.64
11	BURDILA ILIE			29.07.2023	31.07.2023	101	24%	712307			107.04
12	CACIULA ANATOLI			01.07.2023	31.07.2023	101	24%	741101			3084.48
13	CALESTRU ION			01.07.2023	31.07.2023	101	24%	721219			3084.48
14	CAZAC SERGIU			01.07.2023	31.07.2023	101	24%	711506			2697.41
15	CEBAN IGOR			01.07.2023	31.07.2023	101	24%	214224			3600.00
16	CEBAN OLEG			01.07.2023	31.07.2023	101	24%	834213			3084.48
17	CHITORAGA VASILE			01.07.2023	31.07.2023	101	24%	962202			3084.48
18	COTOROBAI PETRU			01.07.2023	31.07.2023	101	24%	931202			2697.41
19	COVIC PAVEL			01.07.2023	31.07.2023	101	24%	722336			3084.48
20	DOAGA NICOLAE			01.07.2023	31.07.2023	101	24%	721219			3084.48
21	DONCILA MIHAIL			01.07.2023	31.07.2023	101	24%	712307			2697.41
22	GAVRILITA IULIAN			01.07.2023	31.07.2023	101	24%	721203			2697.41
23	GONCEARENCO NICOLAE			01.07.2023	31.07.2023	101	24%	723109			2696.44
24	GULER ION			01.07.2023	31.07.2023	101	24%	833202			3084.48
25	GURITENCO MAXIM			01.07.2023	31.07.2023	101	24%	712307			2697.41
26	GUSTIUC ION			01.07.2023	31.07.2023	101	24%	833202			3084.48
27	HINCOTA OLEG			01.07.2023	28.07.2023	160	24%	721207			2626.92
27	HINCOTA OLEG			29.07.2023	31.07.2023	101	24%	721207			122.40
28	IACHIM GHENADIE			01.07.2023	31.07.2023	101	24%	962202			2369.36
29	IACHIM VITALIE			01.07.2023	28.07.2023	160	24%	721212			2782.89
29	IACHIM VITALIE			29.07.2023	31.07.2023	101	24%	721212			122.40
30	ILIEV MIHAIL			01.07.2023	31.07.2023	101	24%	712630			3084.48
31	IORGA VASILE			01.07.2023	31.07.2023	101	24%	712625			3084.48
32	JIOARA OLEG			01.07.2023	31.07.2023	101	24%	132440			2880.00
33	LECA ANDREI			01.07.2023	31.07.2023	101	24%	712307			2697.41
34	LECA NICOLAE			01.07.2023	31.07.2023	101	24%	711506			3084.48
35	LECA GHEORGHE			01.07.2023	31.07.2023	101	24%	711506			3084.48
36	LUPASCU IACHIM			01.07.2023	31.07.2023	101	24%	834213			3084.48
37	LUPU NICOLAI			01.07.2023	28.07.2023	160	24%	712307			2297.64
37	LUPU NICOLAI			29.07.2023	31.07.2023	101	24%	712307			107.04
38	MINCIUNI IGOR			01.07.2023	31.07.2023	101	24%	712307			3084.48
39	MORARU ANGELA			01.07.2023	31.07.2023	101	24%	121102			4200.00
40	PANCU GHEORGHE			01.07.2023	31.07.2023	101	24%	712307			2697.41
41	PAVALACHI VLADIMIR			01.07.2023	31.07.2023	101	24%	721219			2827.41



Nr. crt.	Numele, prenumele persoanei asigurate	Numărul de identificare a persoanei asigurate (IDNP)	Cod personal de asigurare socială (CPAS)	Perioada de muncă și de incapacitate temporară de muncă		Categorია persoanei asigurate	Tariful contribuției (%)	Codul funcției	Baza de calcul a contribuției de asigurări sociale	Indemnizația pentru incapacitatea temporară de muncă	Contribuția de asigurări sociale calculată
				de la data de	până la data						
1	2	3	4	5	6	7	7 <sup>1</sup>	8	9	10	11
42	PETRAS MARIN			01.07.2023	31.07.2023	101	24%	712307			3084.48
43	POPA ADRIAN			01.07.2023	31.07.2023	101	24%	721203			2697.41
44	POPOV ANDREI			01.07.2023	31.07.2023	101	24%	712307			2697.41
45	ROTARI ALEXANDR			01.07.2023	31.07.2023	101	24%	931202			2369.36
46	RUSU NICOLAE			01.07.2023	31.07.2023	101	24%	712307			3084.48
47	SALAMANDIC OLGA			01.07.2023	31.07.2023	101	24%	331301			2880.00
48	SAVIN MIHAIL			01.07.2023	31.07.2023	101	24%	962202			3084.48
49	SIRGHI ANDREI			01.07.2023	31.07.2023	101	24%	711506			3084.48
50	TCACENCU IGOR			01.07.2023	02.07.2023	101	24%	711905			57.41
50	TCACENCU IGOR			09.07.2023	31.07.2023	101	24%	711905			2640.00
50	TCACENCU IGOR			03.07.2023	07.07.2023	15311	0	711905		1216.01	
51	TIRSINA ION			01.07.2023	31.07.2023	101	24%	962202			3084.48
52	TIRSINA PETRU			01.07.2023	31.07.2023	101	24%	833202			2697.41
53	TURCAN DENIS			01.07.2023	31.07.2023	101	24%	112012			5040.00
54	TURCAN GRIGORII			01.07.2023	31.07.2023	101	24%	834213			3084.48
55	TURCAN ILGA			01.07.2023	31.07.2023	123	24%	241103			2400.00
56	TURCAN LINA-MARIA			01.07.2023	31.07.2023	123	24%	132412			2400.00
57	TURCAN LUCIA			01.07.2023	31.07.2023	123	24%	214224			3600.00
58	TURCAN VADIM			01.07.2023	11.07.2023	101	24%	312308			8692.71
59	TURCAN VASILII			01.07.2023	31.07.2023	101	24%	712628			3084.48
60	TURCAN ANATOLII			01.07.2023	31.07.2023	101	24%	214206			7200.00
61	TURCU ANDREI			01.07.2023	31.07.2023	101	24%	711506			2697.41
62	VASILIEV PANTELIMON			01.07.2023	31.07.2023	101	24%	712307			2697.41
63	VIRLAN ION			01.07.2023	31.07.2023	101	24%	962202			2369.36
<b>TOTAL: (lei, bani)</b>						<b>X</b>	<b>X</b>	<b>X</b>	<b>806248.81</b>	<b>1216.01</b>	<b>193499.74</b>
1. Contribuții de asigurări sociale calculate, Indusiv:						<b>X</b>	<b>X</b>	<b>X</b>	<b>X</b>	<b>X</b>	<b>X</b>
1.1 Angajatorii, specificați la pct. 1.1 din anexa nr. 1 la Legea nr. 489/1999				a) conform tarifului de 29%	<b>X</b>	<b>X</b>	<b>X</b>	0.00	<b>X</b>	<b>X</b>	0.00
				b) conform tarifului de 24%	<b>X</b>	<b>X</b>	<b>X</b>	806248.81	<b>X</b>	<b>X</b>	193499.74
1.2 Angajatorii, specificați la pct. 1.2 din anexa nr. 1 la Legea nr. 489/1999				a) conform tarifului de 39%	<b>X</b>	<b>X</b>	<b>X</b>	0.00	<b>X</b>	<b>X</b>	0.00
				b) conform tarifului de 32%	<b>X</b>	<b>X</b>	<b>X</b>	0.00	<b>X</b>	<b>X</b>	0.00
1.3 Persoanele care exersează independent profesiunea de medic, specificate la pct. 1.3 din anexa nr. 1 la Legea nr. 489/1999, conform tarifului de 24%						<b>X</b>	<b>X</b>	<b>X</b>	0.00	<b>X</b>	0.00
1.4 Angajatorii din agricultură, specificați la pct. 1.5 din anexa nr. 1 la Legea nr. 489/1999				a) conform tarifului de 24%	<b>X</b>	<b>X</b>	<b>X</b>	0.00	<b>X</b>	<b>X</b>	0.00
				b) inclusiv din mijloacele angajatorului 18%	<b>X</b>	<b>X</b>	<b>X</b>	<b>X</b>	<b>X</b>	<b>X</b>	0.00
1.5 Persoanele fizice, specificați la pct. 1.6 din anexa nr. 1 la Legea nr. 489/1999, conform taxei fixe						<b>X</b>	<b>X</b>	<b>X</b>	<b>X</b>	<b>X</b>	0.00
1.6 Liber profesioniști ce practică activitate în sectorul justiției, specificați la pct. 1.6 <sup>1</sup> din anexa nr. 1 la Legea nr. 489/1999, conform taxei fixe						<b>X</b>	<b>X</b>	<b>X</b>	<b>X</b>	<b>X</b>	0.00
1.7 Beneficiarii - pentru persoanele fizice care exersează activități în calitate de zilieri, specificați la pct. 1.9 din anexa nr. 1 la Legea nr. 489/1999, conform tarifului de 6%						<b>X</b>	<b>X</b>	<b>X</b>		<b>X</b>	

Notă: Numărul curent se indică în mod consecutiv pe tot tabelul, indiferent de numărul de pagini, și se va repeta în cazul în care sunt mai multe înscriri pentru aceeași persoană asigurată

Conducător D. Turcan

Contabilul șef Angela Morari

Codul fiscal 100960000374

Denumirea contribuabilului VALDCONGRUP S.R.L.

Serviciul Fiscal de Stat 106, DDF RASCANI

Codul localității (CUATM) 0140, SEC. CIOCANA

Codul CNAS 9411037

Codul genului principal de activitate 4299, Lucrari de constructii a altor proiecte ingineresti n.c.a.

Perioada fiscală L/06/2023

E-mail

Telefon 022428062

Dare de seamă primară	√	Residentul parcurilor IT	Dedarea contribuțiilor de asigurări sociale recalculate în rezultatul controlului fiscal pentru persoanele asigurate
Dare de seamă de corectare			Corectarea datelor persoanei asigurate, inclusiv pentru o perioadă supusă anterior controlului fiscal

**Tabelul nr.1 Suma venitului achitat, impozitul pe venit și primele de asigurare obligatorie de asistență medicală reținute din acesta**

Cod	Tipul sursei de venit	Codul sursei de venit	Venitul calculat și îndreptat spre achitare (lei)	Impozitul pe venit reținut (lei)	Suma primelor de asigurare obligatorie de asistență medicală reținută de la angajați, alte persoane fizice (lei)
1	2	3	4	5	6
11	Plăți salariale, art.88 din Codul fiscal	SAL	713044.85	63786.18	64174.14
12	Plăți salariale, art.24 alin.(21) din Legea nr. 1164-XIII din 24 aprilie 1997	SAL a)	0.00	0.00	0.00
21	Dobânzi, art.89 din Codul fiscal	DOB	0.00	0.00	X
22	Dobânzile achitate în folosul persoanelor fizice rezidente (art.90 prim 1 alin.(3 prim 7) din CF)	DOB BA	0.00	0.00	X
23	Venituri sub formă de dobânzi și/sau creșteri de capital determinată de la valorilor mobiliare de stat, obținute de către persoanele fizice, art.90 <sup>1</sup> alin.(3 <sup>B</sup> ) din Codul fiscal	VMS	0.00	0.00	X
31	Veniturile din care se reține în prealabil Impozit, art. 90 din Codul fiscal	PL	0.00	0.00	X
32	Venituri scutite de la reținerea prealabilă a impozitului pe venit conform art. 90 din Codul fiscal	PLs)	0.00	X	X
41	Veniturile obținute de către persoanele fizice care nu desfășoară activitate de întreprinzător de la transmiterea în posesie și/sau folosință (locațiune,arendă, uzufruct, superfide) a proprietății mobiliare și imobiliare, cu excepția terenurilor agricole, art.90 <sup>1</sup> alin.(3) din Codul fiscal	FOL	0.00	0.00	X
42	Dividende, art.90 prim 1 alin.(3 prim 1) din Codul fiscal	DIV a)	0.00	0.00	X
43	Suma retrasă din capitalul social, aferentă majorării capitalului social din repartizarea profitului net și/sau altor surse constatate în capitalul propriu între acționari (asociați), în perioadele 2010-2011 inclusiv, în conformitate cu cota de participație deținută în capitalul social, art.90 <sup>1</sup> alin.(3 <sup>1</sup> ) din Codul fiscal	RCS a)	0.00	0.00	X
44	Royalty achitate în folosul persoanelor fizice, art.90 <sup>1</sup> alin.(3 <sup>1</sup> ) din Codul fiscal	ROY	0.00	0.00	X
45	Câștigurile de la jocurile de noroc și câștigurile de la loterii și/sau pariuri sportive, art.90 <sup>1</sup> alin.(3 <sup>3</sup> ) din Codul fiscal	NOR	0.00	0.00	X
46	Câștigurile de la campaniile promoționale	PUB	0.00	0.00	X
47	Plățile efectuate în folosul persoanei fizice, cu excepția întreprinzătorilor individuali și a gospodăriilor țărănești (de fermier), pe veniturile obținute de către acestea, aferente livrării producției din fitotehnie și horticultură în formă naturală, inclusiv a nucilor și produselor derivate din nuc, și a producției din zootehnie în formă naturală, în masă vie și sacrificată, cu excepția laptelui natural, art.90 <sup>1</sup> alin.(3 <sup>5</sup> ) din Codul fiscal	LIV	0.00	0.00	X
48	Plățile efectuate în folosul persoanei fizice, cu excepția întreprinzătorilor individuali și a gospodăriilor țărănești (de fermier), pe veniturile obținute de către acestea aferente desfacerii prin unitățile comerțului de consignație a mărfurilor art.90 <sup>1</sup> alin.(3 <sup>5</sup> ) din Codul fiscal	CSM	0.00	0.00	X
49	Donații a mijloacelor bănești efectuate de către agenții economici în folosul persoanelor fizice care nu desfășoară activitate de întreprinzător, conform art. 90 <sup>1</sup> alin.(3 <sup>1</sup> ) din CF	DON pf)	0.00	0.00	X
49 <sup>1</sup>	Plăți efectuate în folosul persoanelor fizice care livrează produse agricole din horticultură și fitotehnie și obiecte ale regnului vegetal, conform art. 69 <sup>18</sup> alin. (2) din CF	AGRAC	0.00	0.00	X
Veniturile nerezidentului, art. 91 din Codul fiscal					
51	Royalty	ROY b)	0.00	0.00	X
52	Dobânzi	DOB b)	0.00	0.00	X
53	Creșterea de capital	CC	0.00	0.00	X
54	Dividendele achitate în folosul nerezidentului	DIV b)	0.00	0.00	X
55	Suma retrasă din capitalul social, aferentă majorării capitalului social din repartizarea profitului net și/sau altor surse constatate în capitalul propriu între acționari (asociați), în perioadele 2010-2011 inclusiv, în conformitate cu cota de participație deținută în capitalul social	RCS b)	0.00	0.00	X
56	Alte plăți direcționate spre achitare nerezidentului aferente veniturilor de la art. 71, cu excepția dividendelor și a sumelor specificate la art. 90 <sup>1</sup> alin.(3 <sup>1</sup> ) liniuța a treia din Codul fiscal	PLT	0.00	0.00	X
61	<b>TOTAL</b>	<b>X</b>	<b>713044.85</b>	<b>63786.18</b>	<b>64174.14</b>
Suma de control (col.5 codul 61 – col.5 (codul 41 + codul 42 + codul 43 + codul 44 + codul 45 + codul 46 + codul 47 + codul 48 + codul 49 + codul 49 <sup>1</sup> ))					63786.18

Nr. crt.	Codul localității subdiviziunii	Suma impozitului pe venit reținut pentru perioada declarată, total col.4 + col.5 (lei)	Suma impozitului pe venit reținută pentru perioada declarată, codul SAL (lei)	Suma impozitului pe venit reținut pentru perioada declarată, codul SAL a) (lei)
1	2	3	4	5
1				
<b>TOTAL</b>				

Notă: coloana 3 este echivalentă cu suma reflectată la codurile sursei de venit SAL și SAL a) reflectate în col.5 din tabelul nr.1

**Tabelul nr.2 Declarație privind calcularea și utilizarea contribuțiilor de asigurări sociale de stat obligatorii și informația privind evidență nominală a asiguraților în sistemul public de asigurări sociale**

Nr. crt.	Numele, prenumele persoanei asigurate	Numărul de identificare a persoanei asigurate (IDNP)	Cod personal de asigurare socială (CPAS)	Perioada de muncă și de incapacitate temporară de muncă		Categoriile persoanelor asigurate	Tariful contribuției (%)	Codul funcției	Baza de calcul a contribuțiilor de asigurări sociale	Indemnizația pentru incapacitatea temporară de muncă	Contribuția de asigurări sociale calculată
				de la data de	până la data						
1	2	3	4	5	6	7	7 <sup>1</sup>	8	9	10	11
1	BADIA SERGHEI			01.06.2023	30.06.2023	101	24%	721219			2827.44
2	BEIU ION			01.06.2023	30.06.2023	101	24%	833202			2827.44
3	BEJENARU VEACESLAV			01.06.2023	30.06.2023	101	24%	721212			2697.41
4	BOGUS BORIS			01.06.2023	30.06.2023	123	24%	312304			2400.00
5	BOIAN STEFAN			01.06.2023	30.06.2023	101	24%	712628			2827.44
6	BORDOS SERGIU			01.06.2023	30.06.2023	101	24%	723331			2827.44
7	BORDOS AUREL			01.06.2023	30.06.2023	101	24%	723331			2827.44
8	BORDOS CRISTIAN			01.06.2023	30.06.2023	101	24%	962202			2369.36
9	BOTAN LARISA			01.06.2023	30.06.2023	123	24%	911102			1440.00
10	BUINOVSCI MAXIM			01.06.2023	30.06.2023	101	24%	962202			3084.48
11	BURDILA ILIE			01.06.2023	30.06.2023	101	24%	712307			2697.41
12	CACIULA ANATOLI			01.06.2023	30.06.2023	101	24%	741101			2827.44
13	CALESTRU ION			01.06.2023	30.06.2023	101	24%	721219			3084.48
14	CAZAC SERGIU			01.06.2023	30.06.2023	101	24%	711506			2697.41
15	CEBAN IGOR			01.06.2023	30.06.2023	101	24%	214224			3600.00
16	CEBAN OLEG			01.06.2023	30.06.2023	101	24%	834213			2827.44
17	CHITORAGA VASILE			01.06.2023	18.06.2023	101	24%	962202			1628.45
17	CHITORAGA VASILE			19.06.2023	23.06.2023	15311	0	962202		1490.59	
17	CHITORAGA VASILE			27.06.2023	30.06.2023	101	24%	962202			574.75
18	COTOROBAI PETRU			01.06.2023	30.06.2023	101	24%	931202			2697.41
19	COVIC PAVEL			01.06.2023	30.06.2023	101	24%	722336			2827.44
20	DOAGA NICOLAE			01.06.2023	30.06.2023	101	24%	721219			2827.44
21	DONCILA MIHAIL			01.06.2023	30.06.2023	101	24%	712307			2697.41
22	GAVRILITA TULIAN			01.06.2023	30.06.2023	101	24%	721203			2697.41
23	GONCEARENCO NICOLAE			01.06.2023	28.06.2023	160	24%	723109			2163.64
23	GONCEARENCO NICOLAE			29.06.2023	30.06.2023	101	24%	723109			214.00
24	GULER ION			01.06.2023	30.06.2023	101	24%	833202			2827.44
25	GURITENCO MAXIM			01.06.2023	30.06.2023	101	24%	712307			2697.41
26	GUSTIUC ION			01.06.2023	30.06.2023	101	24%	833202			3084.48
27	HINCOTA OLEG			01.06.2023	30.06.2023	101	24%	721207			2827.44
28	IACHIM GHENADIE			01.06.2023	30.06.2023	101	24%	962202			2369.36
29	IACHIM VITALIE			01.06.2023	30.06.2023	101	24%	721212			3084.48
30	ILIEV MIHAIL			01.06.2023	30.06.2023	101	24%	712630			2827.44
31	IORGA VASILE			01.06.2023	30.06.2023	101	24%	712625			3084.48
32	IJOARA OLEG			01.06.2023	30.06.2023	101	24%	132440			2880.00
33	LECA ANDREI			01.06.2023	28.06.2023	160	24%	712307			2177.01
33	LECA ANDREI			29.06.2023	30.06.2023	101	24%	712307			214.08
34	LECA NICOLAE			01.06.2023	30.06.2023	101	24%	711506			3084.48
35	LECA GHEORGHE			01.06.2023	30.06.2023	101	24%	711506			3084.48
36	LUPASCU IACHIM			01.06.2023	30.06.2023	101	24%	834213			3084.48
37	LUPU NICOLAI			01.06.2023	30.06.2023	101	24%	712307			2697.41
38	MINCUNI IGOR			01.06.2023	30.06.2023	101	24%	712307			2827.44
39	MORARU ANGELA			01.06.2023	28.06.2023	160	24%	121102			3834.84
39	MORARU ANGELA			29.06.2023	30.06.2023	101	24%	121102			400.00
40	PANCU GHEORGHE			01.06.2023	30.06.2023	101	24%	712307			2247.84

Nr. crt.	Numele, prenumele persoanei asigurate	Numărul de identificare a persoanei asigurate (IDNP)	Cod personal de asigurare socială (CPAS)	Perioada de muncă și de incapacitate temporară de muncă		Categorია persoanei asigurate	Tariful contribuției (%)	Codul funcției	Baza de calcul a contribuției de asigurări sociale	Indemnizația pentru incapacitatea temporară de muncă	Contribuția de asigurări sociale calculată
				de la data de	până la data						
1	2	3	4	5	6	7	7 <sup>1</sup>	8	9	10	11
41	PAVALACHI VLADIMIR			01.06.2023	28.06.2023	160	24%	721219			2340.84
41	PAVALACHI VLADIMIR			29.06.2023	30.06.2023	101	24%	721219			244.80
42	PETRAS MARIN			01.06.2023	30.06.2023	101	24%	712307			2827.44
43	POPA ADRIAN			01.06.2023	30.06.2023	101	24%	721203			2697.41
44	POPOV ANDREI			01.06.2023	30.06.2023	101	24%	712307			2697.41
45	ROTARI ALEXANDR			01.06.2023	30.06.2023	101	24%	931202			2171.92
46	RUSU NICOLAE			01.06.2023	30.06.2023	101	24%	712307			3084.48
47	SALAMANDIC OLGA			01.06.2023	30.06.2023	101	24%	331301			2880.00
48	SAVIN MIHAIL			01.06.2023	30.06.2023	101	24%	962202			3084.48
49	SIRGHI ANDREI			01.06.2023	28.06.2023	160	24%	711506			2489.36
49	SIRGHI ANDREI			29.06.2023	30.06.2023	101	24%	711506			244.80
50	TCACENCU IGOR			01.06.2023	30.06.2023	101	24%	711905			2697.41
51	TIRSINA ION			01.06.2023	30.06.2023	101	24%	962202			2827.44
52	TIRSINA PETRU			01.06.2023	30.06.2023	101	24%	833202			2697.41
53	TURCAN DENIS			01.06.2023	28.06.2023	160	24%	112012			4601.72
53	TURCAN DENIS			29.06.2023	30.06.2023	101	24%	112012			480.00
54	TURCAN GRIGORII			01.06.2023	28.06.2023	160	24%	834213			2637.94
54	TURCAN GRIGORII			29.06.2023	30.06.2023	101	24%	834213			244.80
55	TURCAN ILGA			01.06.2023	30.06.2023	123	24%	241103			2400.00
56	TURCAN LINA-MARIA			01.06.2023	30.06.2023	123	24%	132412			2400.00
57	TURCAN LUCIA			01.06.2023	30.06.2023	123	24%	214224			3600.00
58	TURCAN VADIM			01.06.2023	30.06.2023	101	24%	312308			3840.00
59	TURCAN VASILII			01.06.2023	30.06.2023	101	24%	712628			2827.44
60	TURCAN ANATOLII			01.06.2023	30.06.2023	101	24%	214206			7200.00
61	TURCU ANDREI			01.06.2023	30.06.2023	101	24%	711506			2697.41
62	VASILIEV PANTELIMON			01.06.2023	30.06.2023	101	24%	712307			2697.41
63	VIRLAN ION			01.06.2023	30.06.2023	101	24%	962202			2369.36
<b>TOTAL: (lei, bani)</b>						<b>X</b>	<b>X</b>	<b>X</b>	760443.46	1490.59	182506.45
1. Contribuții de asigurări sociale calculate, inclusiv:						<b>X</b>	<b>X</b>	<b>X</b>	<b>X</b>	<b>X</b>	<b>X</b>
1.1 Angajatorii, specificați la pct. 1.1 din anexa nr. 1 la Legea nr. 489/1999				a) conform tarifului de 29%	<b>X</b>	<b>X</b>	<b>X</b>	0.00	<b>X</b>	0.00	
				b) conform tarifului de 24%	<b>X</b>	<b>X</b>	<b>X</b>	760443.46	<b>X</b>	182506.45	
1.2 Angajatorii, specificați la pct. 1.2 din anexa nr. 1 la Legea nr. 489/1999				a) conform tarifului de 39%	<b>X</b>	<b>X</b>	<b>X</b>	0.00	<b>X</b>	0.00	
				b) conform tarifului de 32%	<b>X</b>	<b>X</b>	<b>X</b>	0.00	<b>X</b>	0.00	
1.3 Persoanele care exercită independent profesunea de medic, specificate la pct. 1.3 din anexa nr. 1 la Legea nr. 489/1999, conform tarifului de 24%						<b>X</b>	<b>X</b>	<b>X</b>		<b>X</b>	
1.4 Angajatorii din agricultură, specificați la pct. 1.5 din anexa nr. 1 la Legea nr. 489/1999				a) conform tarifului de 24%	<b>X</b>	<b>X</b>	<b>X</b>	0.00	<b>X</b>	0.00	
				b) inclusiv din mijloacele angajatorului 18%	<b>X</b>	<b>X</b>	<b>X</b>	<b>X</b>	<b>X</b>	0.00	
1.5 Persoanele fizice, specificați la pct. 1.6 din anexa nr. 1 la Legea nr. 489/1999, conform taxei fixe						<b>X</b>	<b>X</b>	<b>X</b>	<b>X</b>	<b>X</b>	0.00
1.6 Liber profesioniști ce practică activitate în sectorul justiției, specificați la pct. 1.6 <sup>1</sup> din anexa nr. 1 la Legea nr. 489/1999, conform taxei fixe						<b>X</b>	<b>X</b>	<b>X</b>	<b>X</b>	<b>X</b>	0.00
1.7 Beneficari - pentru persoanele fizice care exercită activități în calitate de zilieri, specificați la pct. 1.9 din anexa nr. 1 la Legea nr. 489/1999, conform tarifului de 6%						<b>X</b>	<b>X</b>	<b>X</b>		<b>X</b>	

Notă: Numărul curent se indică în mod consecutiv pe tot tabelul, indiferent de numărul de pagini, și se va repeta în cazul în care sunt mai multe înscrieri pentru aceeași persoană asigurată

Conducător D. Turcan

Contabilul șef Angela Moran

privind reținerea Impozitului pe venit, a primelor de asigurare obligatorie de asistență medicală și a contribuțiilor de asigurări sociale de stat obligatorii calculate

Codul fiscal 1009600000374

Denumirea contribuabilului VALCONGRUP S.R.L.

Serviciul Fiscal de Stat 106, DDF RASCANI

Codul localității (CUATM) 0140, SEC. CIOCANI

Codul CNAS 9411037

Codul genului principal de activitate 4299, Lucrari de constructii a altor proiecte ingineresti n.c.a.

Perioada fiscală L/05/2023

E-mail

Telefon 022428062

Dare de seamă primară	✓	Rezidentul parcurilor IT	Dedarea contribuțiilor de asigurări sociale recalculate în rezultatul controlului fiscal pentru persoanele asigurate
Dare de seamă de corectare			Corectarea datelor persoanei asigurate, inclusiv pentru o perioadă supusă anterior controlului fiscal

**Tabelul nr.1 Suma venitului achitat, impozitul pe venit și primele de asigurare obligatorie de asistență medicală reținute din acesta**

Cod	Tipul sursei de venit	Codul sursei de venit	Venitul calculat și îndreptat spre achitare (lei)	Impozitul pe venit reținut (lei)	Suma primelor de asigurare obligatorie de asistență medicală reținută de la angajați, alte persoane fizice (lei)
1	2	3	4	5	6
11	Plăți salariale, art.88 din Codul fiscal	SAL	720802.38	64759.58	64872.17
12	Plăți salariale, art.24 alin.(21) din Legea nr. 1164-XIII din 24 aprilie 1997	SAL a)	0.00	0.00	0.00
21	Dobânzi, art.89 din Codul fiscal	DOB	0.00	0.00	X
22	Dobânzi achitate în folosul persoanelor fizice rezidente (art.90 prim 1 alin.(3 prim 7) din CF)	DOB BA	0.00	0.00	X
23	Venituri sub formă de dobânzi și/sau creșteri de capital determinată de la valorilor mobiliare de stat, obținute de către persoanele fizice, art.90 <sup>1</sup> alin.(3 <sup>8</sup> ) din Codul fiscal	VMS	0.00	0.00	X
31	Veniturile din care se reține în prealabil impozit, art. 90 din Codul fiscal	PL	0.00	0.00	X
32	Venituri scutite de la reținerea prealabilă a impozitului pe venit conform art. 90 din Codul fiscal	PLs)	0.00	X	X
41	Veniturile obținute de către persoanele fizice care nu desfășoară activitate de întreprinzător de la transmiterea în posesie și/sau folosință (locatiune,arendă, uzufruct, superficte) a proprietății mobiliare și imobiliare, cu excepția terenurilor agricole, art.90 <sup>1</sup> alin.(3) din Codul fiscal	FOL	0.00	0.00	X
42	Dividende, art.90 prim 1 alin.(3 prim 1) din Codul fiscal	DIV a)	0.00	0.00	X
43	Suma retrasă din capitalul social, aferentă majorării capitalului social din repartizarea profitului net și/sau altor surse constatate în capitalul propriu între acționari (asociați), în perioadele 2010-2011 inclusiv, în conformitate cu cota de participație depusă în capitalul social, art.90 <sup>1</sup> alin.(3 <sup>1</sup> ) din Codul fiscal	RCS a)	0.00	0.00	X
44	Royalty achitate în folosul persoanelor fizice, art.90 <sup>1</sup> alin.(3 <sup>1</sup> ) din Codul fiscal	ROY	0.00	0.00	X
45	Câștigurile de la jocurile de noroc și câștigurile de la loterii și/sau parturi sportive, art.90 <sup>1</sup> alin.(3 <sup>3</sup> ) din Codul fiscal	NOR	0.00	0.00	X
46	Câștigurile de la campaniile promoționale	PUB	0.00	0.00	X
47	Plățile efectuate în folosul persoanei fizice, cu excepția întreprinzătorilor individuali și a gospodăriilor țărănești (de fermier), pe veniturile obținute de către acestea, aferente livrării producției din fitotehnie și horticultură în formă naturală, inclusiv a nucilor și produselor derivate din nuc, și a producției din zootehnie în formă naturală, în masă vie și sacrificată, cu excepția laptelui natural, art.90 <sup>1</sup> alin. (3 <sup>5</sup> ) din Codul fiscal	LIV	0.00	0.00	X
48	Plățile efectuate în folosul persoanei fizice, cu excepția întreprinzătorilor individuali și a gospodăriilor țărănești (de fermier), pe veniturile obținute de către acestea aferente desfacerii prin unitățile comerțului de consignatie a mărfurilor art.90 <sup>1</sup> alin.(3 <sup>6</sup> ) din Codul fiscal	CSM	0.00	0.00	X
49	Donații a mijloacelor bănești efectuate de către agenții economici în folosul persoanelor fizice care nu desfășoară activitate de întreprinzător, conform art. 90 <sup>1</sup> alin.(3 <sup>4</sup> ) din CF	DON pf)	0.00	0.00	X
49 <sup>1</sup>	Plăți efectuate în folosul persoanelor fizice care livrează produse agricole din horticultură și fitotehnie și obiecte ale regnului vegetal, conform art. 69 <sup>18</sup> alin. (2) din CF	AGRAC	0.00	0.00	X
Veniturile nerezidentului, art. 91 din Codul fiscal					
51	Royalty	ROY b)	0.00	0.00	X
52	Dobânzi	DOB b)	0.00	0.00	X
53	Creșterea de capital	CC	0.00	0.00	X
54	Dividendele achitate în folosul nerezidentului	DIV b)	0.00	0.00	X
55	Suma retrasă din capitalul social, aferentă majorării capitalului social din repartizarea profitului net și/sau altor surse constatate în capitalul propriu între acționari (asociați), în perioadele 2010-2011 inclusiv, în conformitate cu cota de participație depusă în capitalul social	RCS b)	0.00	0.00	X
56	Alte plăți direcționate spre achitare nerezidentului aferente veniturilor de la art. 71, cu excepția dividendelor și a sumelor specificate la art. 90 <sup>1</sup> alin.(3 <sup>1</sup> ) liniuța a treia din Codul fiscal	PLT	0.00	0.00	X
61	<b>TOTAL</b>	<b>X</b>	720802.38	64759.58	64872.17
Suma de control (col.5 codul 61 - col.5 (codul 41 + codul 42 + codul 43 + codul 44 + codul 45 + codul 46 + codul 47 + codul 48 + codul 49 + codul 49 <sup>1</sup> ))					64759.58

Nr. crt.	Codul localității subdiviziunii	Suma impozitului pe venit reținut pentru perioada declarată, total col.4 + col.5 (lei)	Suma impozitului pe venit reținută pentru perioada declarată, codul SAL (lei)	Suma impozitului pe venit reținut pentru perioada declarată, codul SAL a) (lei)
1	2	3	4	5
1				
<b>TOTAL</b>				

Notă: coloana 3 este echivalentă cu suma reflectată la codurile sursei de venit SAL și SAL a) reflectate în col.5 din tabelul nr.1

## Tabelul nr.2 Declarație privind calcularea și utilizarea contribuțiilor de asigurări sociale de stat obligatorii și informația privind evidență nominală a asiguraților în sistemul public de asigurări sociale

Nr. crt.	Numele, prenumele persoanei asigurate	Numărul de identificare a persoanei asigurate (IDNP)	Cod personal de asigurare socială (CPAS)	Perioada de muncă și de incapacitate temporară de muncă		Categororia persoanei asigurate	Tariful contribuției (%)	Codul funcției	Baza de calcul a contribuției de asigurări sociale	Indemnizația pentru incapacitatea temporară de muncă	Contribuția de asigurări sociale calculată
				de la data de	până la data						
1	2	3	4	5	6	7	7 <sup>1</sup>	8	9	10	11
1	BADIA SERGHEI			02.05.2023	31.05.2023	101	24%	721219			3066.23
2	BEIU ION			01.05.2023	31.05.2023	101	24%	833202			2810.61
3	BEJENARU VEACESLAV			01.05.2023	31.05.2023	101	24%	721212			2457.91
4	BOGUS BORIS			01.05.2023	31.05.2023	123	24%	312304			2400.00
5	BOIAN STEFAN			01.05.2023	31.05.2023	101	24%	712628			3066.12
6	BORDOS SERGIU			01.05.2023	31.05.2023	101	24%	723331			3066.12
7	BORDOS AUREL			01.05.2023	31.05.2023	101	24%	723331			2810.54
8	BORDOS CRISTIAN			01.05.2023	31.05.2023	101	24%	962202			2355.26
9	BOTAN LARISA			01.05.2023	31.05.2023	123	24%	911102			1440.00
10	BUINOVSCI MAXIM			01.05.2023	31.05.2023	101	24%	962202			3066.12
11	BURDILA ILIE			01.05.2023	31.05.2023	101	24%	712307			2457.91
12	CACIULA ANATOLI			01.05.2023	31.05.2023	101	24%	741101			1909.44
13	CALESTRU ION			01.05.2023	31.05.2023	101	24%	721219			3066.12
14	CAZAC SERGIU			01.05.2023	31.05.2023	101	24%	711506			2457.91
15	CEBAN IGOR			01.05.2023	31.05.2023	101	24%	214224			3600.00
16	CEBAN OLEG			01.05.2023	31.05.2023	101	24%	834213			3066.12
17	CHITORAGA VASILE			01.05.2023	31.05.2023	101	24%	962202			3066.12
18	COTOROBAI PETRU			01.05.2023	28.05.2023	160	24%	931202			2352.27
18	COTOROBAI PETRU			29.05.2023	31.05.2023	101	24%	931202			107.04
20	COVIC PAVEL			01.05.2023	28.05.2023	160	24%	722336			2689.81
20	COVIC PAVEL			29.05.2023	31.05.2023	101	24%	722336			122.40
21	DOAGA NICOLAE			01.05.2023	31.05.2023	101	24%	721219			3066.12
23	DONCILA MIHAIL			01.05.2023	31.05.2023	101	24%	712307			2457.91
24	GAVRILITA IULIAN			01.05.2023	31.05.2023	101	24%	721203			2681.35
25	GONCEARENCO NICOLAE			01.05.2023	31.05.2023	101	24%	723109			2457.02
26	GULER ION			01.05.2023	31.05.2023	101	24%	833202			2810.61
27	GURITENCO MAXIM			01.05.2023	31.05.2023	101	24%	712307			2457.91
28	GUSTIUC ION			01.05.2023	31.05.2023	101	24%	833202			3066.12
29	HINCOTA OLEG			01.05.2023	31.05.2023	101	24%	721207			3066.12
30	IACHIM GHENADIE			01.05.2023	31.05.2023	101	24%	962202			2355.26
31	IACHIM VITALIE			01.05.2023	31.05.2023	101	24%	721212			3066.12
32	ILIEV MIHAIL			01.05.2023	31.05.2023	101	24%	712630			2810.61
33	IORGA VASILE			01.05.2023	31.05.2023	101	24%	712625			3066.12
34	JIOARA OLEG			01.05.2023	31.05.2023	101	24%	132440			2880.00
35	LECA ANDREI			01.05.2023	31.05.2023	101	24%	712307			2457.91
36	LECA NICOLAE			01.05.2023	31.05.2023	101	24%	711506			2810.61
37	LECA GHEORGHE			01.05.2023	31.05.2023	101	24%	711506			2810.61
38	LUPASCU IACHIM			01.05.2023	31.05.2023	101	24%	834213			3066.12
39	LUPU NICOLAI			01.05.2023	31.05.2023	101	24%	712307			2457.91
40	MINCIUNI IGOR			01.05.2023	28.05.2023	160	24%	712307			2536.20
40	MINCIUNI IGOR			29.05.2023	31.05.2023	101	24%	712307			122.40
41	MORARU ANGELA			01.05.2023	31.05.2023	101	24%	121102			4200.00
42	PANCU GHEORGHE			01.05.2023	31.05.2023	101	24%	712307			2681.35
43	PAVALACHI VLADIMIR			01.05.2023	31.05.2023	101	24%	721219			2810.61
44	PETRAS MARIN			01.05.2023	31.05.2023	101	24%	712307			2810.54

Nr. crt.	Numele, prenumele persoanei asigurate	Numărul de identificare a persoanei asigurate (IDNP)	Cod personal de asigurare socială (CPAS)	Perioada de muncă și de incapacitate temporară de muncă		Categorია persoanei asigurate	Tariful contribuției (%)	Codul funcției	Baza de calcul a contribuției de asigurări sociale	Indemnizația pentru incapacitatea temporară de muncă	Contribuția de asigurări sociale calculată				
				de la data de	până la data										
1	2	3	4	5	6	7	7 <sup>1</sup>	8	9	10	11				
45	POPA ADRIAN			01.05.2023	28.05.2023	160	24%	721203			2352.27				
45	POPA ADRIAN			29.05.2023	31.05.2023	101	24%	721203			107.04				
46	POPOV ANDREI			01.05.2023	31.05.2023	101	24%	712307			2457.91				
47	ROTARI ALEXANDR			01.05.2023	31.05.2023	101	24%	931202			2355.26				
48	RUSU NICOLAE			01.05.2023	31.05.2023	101	24%	712307			2810.61				
49	SALAMANDIC OLGA			01.05.2023	31.05.2023	101	24%	331301			2880.00				
50	SAVIN MIHAIL			01.05.2023	31.05.2023	101	24%	962202			2810.61				
51	SIRGHI ANDREI			01.05.2023	31.05.2023	101	24%	711506			2810.61				
52	TCACENCU IGOR			01.05.2023	31.05.2023	101	24%	711905			2457.91				
53	TIRSINA VICTOR			01.05.2023	31.05.2023	101	24%	712307			2555.10				
54	TIRSINA ION			01.05.2023	31.05.2023	101	24%	962202			3066.12				
55	TIRSINA PETRU			01.05.2023	31.05.2023	101	24%	833202			2681.35				
56	TURCAN DENIS			01.05.2023	31.05.2023	101	24%	112012			5040.00				
57	TURCAN GRIGORII			01.05.2023	31.05.2023	101	24%	834213			2810.61				
58	TURCAN ILGA			01.05.2023	31.05.2023	123	24%	241103			2400.00				
59	TURCAN LINA-MARIA			01.05.2023	31.05.2023	123	24%	132412			2400.00				
60	TURCAN LUCIA			01.05.2023	31.05.2023	123	24%	214224			3600.00				
61	TURCAN VADIM			01.05.2023	31.05.2023	101	24%	312308			3840.00				
62	TURCAN VASILII			01.05.2023	31.05.2023	101	24%	712628			3066.12				
63	TURCAN ANATOLII			01.05.2023	31.05.2023	101	24%	214206			7200.00				
64	TURCU ANDREI			01.05.2023	28.05.2023	160	24%	711506			2278.55				
64	TURCU ANDREI			29.05.2023	31.05.2023	101	24%	711506			107.04				
65	VASILIEV PANTELIMON			01.05.2023	31.05.2023	101	24%	712307			2457.91				
66	VIRLAN ION			01.05.2023	31.05.2023	101	24%	962202			2355.26				
<b>TOTAL: (lei, bani)</b>						<b>X</b>	<b>X</b>	<b>X</b>			763916.09	0.00	183339.86		
1. Contribuții de asigurări sociale calculate, inclusiv:						<b>X</b>	<b>X</b>	<b>X</b>			<b>X</b>	<b>X</b>	<b>X</b>		
1.1 Angajatorii, specificați la pct. 1.1 din anexa nr. 1 la Legea nr. 489/1999				a) conform tarifului de 29%	<b>X</b>	<b>X</b>	<b>X</b>	0.00	<b>X</b>	0.00					
				b) conform tarifului de 24%	<b>X</b>	<b>X</b>	<b>X</b>	763916.09	<b>X</b>	183339.86					
1.2 Angajatorii, specificați la pct. 1.2 din anexa nr. 1 la Legea nr. 489/1999				a) conform tarifului de 39%	<b>X</b>	<b>X</b>	<b>X</b>	0.00	<b>X</b>	0.00					
				b) conform tarifului de 32%	<b>X</b>	<b>X</b>	<b>X</b>	0.00	<b>X</b>	0.00					
1.3 Persoanele care exercită independent profesiunea de medic, specificate la pct. 1.3 din anexa nr. 1 la Legea nr. 489/1999, conform tarifului de 24%						<b>X</b>	<b>X</b>	<b>X</b>		<b>X</b>					
1.4 Angajatorii din agricultură, specificați la pct. 1.5 din anexa nr. 1 la Legea nr. 489/1999				a) conform tarifului de 24%	<b>X</b>	<b>X</b>	<b>X</b>	0.00	<b>X</b>	0.00					
				b) inclusiv din mijloacele angajatorului 18%	<b>X</b>	<b>X</b>	<b>X</b>	<b>X</b>	<b>X</b>	0.00					
1.5 Persoanele fizice, specificați la pct. 1.6 din anexa nr. 1 la Legea nr. 489/1999, conform taxei fixe						<b>X</b>	<b>X</b>	<b>X</b>	<b>X</b>	<b>X</b>	0.00				
1.6 Liber profesioniști ce practică activitate în sectorul justiției, specificați la pct. 1.6 <sup>1</sup> din anexa nr. 1 la Legea nr. 489/1999, conform taxei fixe						<b>X</b>	<b>X</b>	<b>X</b>	<b>X</b>	<b>X</b>	0.00				
1.7 Beneficiarii - pentru persoanele fizice care exercită activități în calitate de zilieri, specificați la pct. 1.9 din anexa nr. 1 la Legea nr. 489/1999, conform tarifului de 6%						<b>X</b>	<b>X</b>	<b>X</b>		<b>X</b>					

**Notă: Numărul curent se indică în mod consecutiv pe tot tabelul, indiferent de numărul de pagini, și se va repeta în cazul în care sunt mai multe înscriri pentru aceeași persoană asigurată**

Conducător D. Turcan

Contabilul șef Angea Moran

Codul fiscal 1009600000374

Denumirea contribuabilului VALDCONGRUP S.R.L.

Serviciul Fiscal de Stat 106, DDF RASCANI

Codul localității (CUATM) 0140, SEC.CIOCANA

Codul CNAS 9411037

Codul genului principal de activitate 4299, Lucrari de constructii a altor proiecte ingineresti n.c.a.

Perioada fiscală L./04/2023

E-mail

Telefon 428062

Dare de seamă primară	✓	Rezidentul parcurilor IT	Declaraarea contribuțiilor de asigurări sociale recalculate în rezultatul controlului fiscal pentru persoanele asigurate
Dare de seamă de corectare			Corectarea datelor persoanei asigurate, inclusiv pentru o perioadă supusă anterior controlului fiscal

**Tabelul nr.1 Suma venitului achitat, impozitul pe venit și primele de asigurare obligatorie de asistență medicală reținute din acesta**

Cod	Tipul sursei de venit	Codul sursei de venit	Venitul calculat și îndreptat spre achitare (lei)	Impozitul pe venit reținut (lei)	Suma primelor de asigurare obligatorie de asistență medicală reținută de la angajați, alte persoane fizice (lei)
1	2	3	4	5	6
11	P plăți salariale, art.88 din Codul fiscal	SAL	714636.21	65107.10	64317.33
12	P plăți salariale, art.24 alin.(21) din Legea nr. 1164-XIII din 24 aprilie 1997	SAL a)	0.00	0.00	0.00
21	Dobânzi, art.89 din Codul fiscal	DOB	0.00	0.00	X
22	Dobânzile achitate în folosul persoanelor fizice rezidente (art.90 prim 1 alin.(3 prim 7) din CF)	DOB BA	0.00	0.00	X
23	Venituri sub formă de dobânzi și/sau creștere de capital determinată de la valorilor mobiliare de stat, obținute de către persoanele fizice, art.90 <sup>1</sup> alin.(3 <sup>8</sup> ) din Codul fiscal	VMS	0.00	0.00	X
31	Veniturile din care se reține în prealabil Impozit, art. 90 din Codul fiscal	PL	0.00	0.00	X
32	Venituri scutite de la reținerea prealabilă a impozitului pe venit conform art. 90 din Codul fiscal	PLs)	0.00	X	X
41	Veniturile obținute de către persoanele fizice care nu desfășoară activitate de întreprinzător de la transmiterea în posesie și/sau folosință (locajune, arendă, uzufruct, superfide) a proprietății mobiliare și imobiliare, cu excepția terenurilor agricole, art.90 <sup>1</sup> alin.(3) din Codul fiscal	FOL	0.00	0.00	X
42	Dividende, art.90 prim 1 alin.(3 prim 1) din Codul fiscal	DIV a)	0.00	0.00	X
43	Suma retrasă din capitalul social, aferentă majorării capitalului social din repartizarea profitului net și/sau altor surse constatate în capitalul propriu între acționari (asodați), în perioadele 2010-2011 inclusiv, în conformitate cu cota de participare depusă în capitalul social, art.90 <sup>1</sup> alin.(3 <sup>1</sup> ) din Codul fiscal	RCS a)	0.00	0.00	X
44	Royalty achitate în folosul persoanelor fizice, art.90 <sup>1</sup> alin.(3 <sup>1</sup> ) din Codul fiscal	ROY	0.00	0.00	X
45	Câștigurile de la jocurile de noroc și câștigurile de la loterii și/sau pariuri sportive, art.90 <sup>1</sup> alin.(3 <sup>3</sup> ) din Codul fiscal	NOR	0.00	0.00	X
46	Câștigurile de la campaniile promoționale	PUB	0.00	0.00	X
47	P plățile efectuate în folosul persoanei fizice, cu excepția întreprinzătorilor individuali și a gospodăriilor țărănești (de fermier), pe veniturile obținute de către acestea, aferente livrării producției din fitotehnie și horticultură în formă naturală, inclusiv a nuclor și produselor derivate din nud, și a producției din zootehnie în formă naturală, în masă vie și sacrificată, cu excepția laptelui natural, art.90 <sup>1</sup> alin. (3 <sup>5</sup> ) din Codul fiscal	LIV	0.00	0.00	X
48	P plățile efectuate în folosul persoanei fizice, cu excepția întreprinzătorilor individuali și a gospodăriilor țărănești (de fermier), pe veniturile obținute de către acestea aferente desfacerii prin unitățile comerțului de consignatie a mărfurilor art.90 <sup>1</sup> alin.(3 <sup>6</sup> ) din Codul fiscal	CSM	0.00	0.00	X
49	Donații a mijloacelor bănești efectuate de către agenții economici în folosul persoanelor fizice care nu desfășoară activitate de întreprinzător, conform art. 90 <sup>1</sup> alin.(3 <sup>1</sup> ) din CF	DON pf)	0.00	0.00	X
49 <sup>1</sup>	P plăți efectuate în folosul persoanelor fizice care livrează produse agricole din horticultură și fitotehnie și obiecte ale regnului vegetal, conform art. 69 <sup>18</sup> alin. (2) din CF	AGRAC	0.00	0.00	X
Veniturile nerezidentului, art. 91 din Codul fiscal					
51	Royalty	ROY b)	0.00	0.00	X
52	Dobânzi	DOB b)	0.00	0.00	X
53	Creșterea de capital	CC	0.00	0.00	X
54	Dividendele achitate în folosul nerezidentului	DIV b)	0.00	0.00	X
55	Suma retrasă din capitalul social, aferentă majorării capitalului social din repartizarea profitului net și/sau altor surse constatate în capitalul propriu între acționari (asodați), în perioadele 2010-2011 inclusiv, în conformitate cu cota de participare depusă în capitalul social	RCS b)	0.00	0.00	X
56	Alte plăți direcționate spre achitare nerezidentului aferente veniturilor de la art. 71, cu excepția dividendelor și a sumelor specificate la art. 90 <sup>1</sup> alin.(3 <sup>1</sup> ) liniuța a treia din Codul fiscal	PLT	0.00	0.00	X
61	<b>TOTAL</b>	<b>X</b>	714636.21	65107.10	64317.33
Suma de control (col.5 codul 61 – col.5 (codul 41 + codul 42 + codul 43 + codul 44 + codul 45 + codul 46 + codul 47 + codul 48 + codul 49 + codul 49 <sup>1</sup> ))					65107.10



Nr. crt.	Codul localității subdiviziunii	Suma impozitului pe venit reținut pentru perioada declarată, total col.4 + col.5 (lei)	Suma impozitului pe venit reținută pentru perioada declarată, codul SAL (lei)	Suma impozitului pe venit reținut pentru perioada declarată, codul SAL a) (lei)
1	2	3	4	5
1				
<b>TOTAL</b>				

Notă: coloana 3 este echivalentă cu suma reflectată la codurile sursei de venit SAL și SAL a) reflectate în col.5 din tabelul nr.1

## Tabelul nr.2 Declarație privind calcularea și utilizarea contribuțiilor de asigurări sociale de stat obligatorii și informația privind evidență nominală a asiguraților în sistemul public de asigurări sociale

Nr. crt.	Numele, prenumele persoanei asigurate	Numărul de identificare a persoanei asigurate (IDNP)	Cod personal de asigurare socială (CPAS)	Perioada de muncă și de incapacitate temporară de muncă		Categorია persoanei asigurate	Tariful contribuției (%)	Codul funcției	Baza de calcul a contribuției de asigurări sociale	Indemnizația pentru incapacitatea temporară de muncă	Contribuția de asigurări sociale calculată
				de la data de	până la data						
1	2	3	4	5	6	7	7 <sup>1</sup>	8	9	10	11
1	BEIU ION			01.04.2023	30.04.2023	160	24%	833202			2503.80
2	BEJENARU VEACESLAV			01.04.2023	24.04.2023	101	24%	721212			1772.58
2	BEJENARU VEACESLAV			25.04.2023	27.04.2023	15311	0	721212		743.51	
2	BEJENARU VEACESLAV			28.04.2023	30.04.2023	101	24%	721212			154.14
3	BOGUS BORIS			01.04.2023	30.04.2023	123	24%	312304			2400.00
4	BOIAN STEFAN			01.04.2023	30.04.2023	101	24%	712628			2643.84
5	BORDOS SERGIU			01.04.2023	30.04.2023	101	24%	723331			2423.52
6	BORDOS AUREL			01.04.2023	30.04.2023	101	24%	723331			2423.52
7	BORDOS CRISTIAN			01.04.2023	30.04.2023	101	24%	962202			1861.64
8	BOTAN LARISA			01.04.2023	30.04.2023	123	24%	911102			1440.00
9	BUJINOVSKI MAXIM			01.04.2023	30.04.2023	101	24%	962202			2643.84
10	BURDILA ILIE			01.04.2023	30.04.2023	101	24%	712307			2312.06
11	CACIULA ANATOLI			28.03.2023	31.03.2023	15311	0	741101		1052.19	
11	CACIULA ANATOLI			01.04.2023	01.04.2023	15311	0	741101		263.05	
11	CACIULA ANATOLI			13.04.2023	30.04.2023	160	24%	741101			2418.39
12	CALESTRU ION			01.04.2023	30.04.2023	101	24%	721219			2643.84
13	CAZAC SERGIU			01.04.2023	30.04.2023	101	24%	711506			2312.06
14	CEBAN IGOR			01.04.2023	30.04.2023	101	24%	214224			3600.00
15	CEBAN OLEG			01.04.2023	30.04.2023	101	24%	834213			2643.84
16	CHITORAGA VASILE			01.04.2023	02.04.2023	101	24%	962202			74.80
16	CHITORAGA VASILE			03.04.2023	07.04.2023	15311	0	962202		1490.18	
16	CHITORAGA VASILE			13.04.2023	30.04.2023	101	24%	962202			1271.60
17	COTOROBAI PETRU			01.04.2023	30.04.2023	101	24%	931202			2312.06
18	COVIC PAVEL			01.04.2023	30.04.2023	101	24%	722336			2643.84
19	DOAGA NICOLAE			01.04.2023	30.04.2023	101	24%	721219			2423.52
20	DONCILA GHEORGHE			28.03.2023	31.03.2023	15311	0	712307		1051.29	
20	DONCILA GHEORGHE			01.04.2023	01.04.2023	15311	0	712307		262.82	
20	DONCILA GHEORGHE			05.04.2023	30.04.2023	101	24%	712307			0.00
21	DONCILA MIHAIL			01.04.2023	30.04.2023	101	24%	712307			2312.06
22	GAVRILITA IULIAN			01.04.2023	30.04.2023	101	24%	721203			2312.06
23	GONCEARENCO NICOLAE			01.04.2023	30.04.2023	101	24%	723109			2311.37
24	GULER ION			01.04.2023	30.04.2023	101	24%	833202			2423.52
25	GURITENCO MAXIM			01.04.2023	30.04.2023	101	24%	712307			2312.06
26	GUSTIUC ION			01.04.2023	30.04.2023	101	24%	833202			2643.84
27	HINCOTA OLEG			01.04.2023	30.04.2023	101	24%	721207			2643.84
28	IACHIM GHENADIE			01.04.2023	30.04.2023	101	24%	962202			2199.99
29	IACHIM VITALIE			01.04.2023	02.04.2023	101	24%	721212			87.04
29	IACHIM VITALIE			03.04.2023	07.04.2023	15311	0	721212		1490.18	
29	IACHIM VITALIE			22.04.2023	30.04.2023	101	24%	721212			696.32
30	ILIEV MIHAIL			01.04.2023	30.04.2023	101	24%	712630			2423.52
31	IORGA VASILE			01.04.2023	30.04.2023	101	24%	712625			2643.84
32	JIOARA OLEG			01.04.2023	30.04.2023	101	24%	132440			2880.00
33	LECA ANDREI			01.04.2023	30.04.2023	101	24%	712307			2119.39
34	LECA NICOLAE			01.04.2023	30.04.2023	101	24%	711506			2203.20
35	LECA GHEORGHE			01.04.2023	30.04.2023	101	24%	711506			2423.52

Nr. crt.	Numele, prenumele persoanei asigurate	Numărul de identificare a persoanei asigurate (IDNP)	Cod personal de asigurare socială (CPAS)	Perioada de muncă și de incapacitate temporară de muncă		Categoriya persoanelor asigurate	Tariful contribuției (%)	Codul funcției	Baza de calcul a contribuției de asigurări sociale	Indemnizația pentru incapacitatea temporară de muncă	Contribuția de asigurări sociale calculată	
				de la data de	până la data							
1	2	3	4	5	6	7	7 <sup>1</sup>	8	9	10	11	
				01.04.2023	28.04.2023	160	24%	834213			2670.39	
36	LUPASCU IACHIM			09.04.2023	30.04.2023	101	24%	834213			0.00	
36	LUPASCU IACHIM			01.04.2023	30.04.2023	101	24%	712307			2312.06	
37	LUPU NICOLAI			01.04.2023	30.04.2023	101	24%	712307			2423.52	
38	MINCIUNI IGOR			01.04.2023	30.04.2023	101	24%	121102			4200.00	
39	MORARU ANGELA			01.04.2023	30.04.2023	101	24%	712307			2312.06	
40	PANCU GHEORGHE			01.04.2023	30.04.2023	101	24%	721219			2203.20	
41	PAVALACHI VLADIMIR			01.04.2023	30.04.2023	101	24%	712307			2423.52	
42	PETRAS MARIN			01.04.2023	30.04.2023	101	24%	721203			2312.06	
43	POPA ADRIAN			01.04.2023	30.04.2023	101	24%	712307			2119.39	
44	POPOV ANDREI			01.04.2023	30.04.2023	101	24%	931202			2200.12	
45	ROTARI ALEXANDR			01.04.2023	30.04.2023	101	24%	712307			2423.52	
46	RUSU NICOLAE			01.04.2023	30.04.2023	101	24%	331301			2880.00	
47	SALAMANDIC OLGA			01.04.2023	30.04.2023	101	24%	962202			2423.52	
48	SAVIN MIHAIL			01.04.2023	30.04.2023	101	24%	711506			2423.52	
49	SIRGHI ANDREI			01.04.2023	30.04.2023	101	24%	711905			1926.72	
50	TCACENCU IGOR			01.04.2023	30.04.2023	101	24%	712307			2643.84	
51	TIRSINA VICTOR			01.04.2023	30.04.2023	101	24%	962202			2643.84	
52	TIRSINA ION			01.04.2023	30.04.2023	101	24%	833202			2312.06	
53	TIRSINA PETRU			01.04.2023	30.04.2023	101	24%	112012			5040.00	
54	TURCAN DENIS			01.04.2023	30.04.2023	101	24%	834213			2643.84	
55	TURCAN GRIGORII			01.04.2023	30.04.2023	123	24%	241103			2400.00	
56	TURCAN ILGA			01.04.2023	30.04.2023	123	24%	132412			2400.00	
57	TURCAN LINA-MARIA			01.04.2023	30.04.2023	123	24%	214224			3600.00	
58	TURCAN LUCIA			01.04.2023	30.04.2023	101	24%	312308			3840.00	
59	TURCAN VADIM			01.04.2023	30.04.2023	101	24%	712628			2423.52	
60	TURCAN VASILII			01.04.2023	30.04.2023	101	24%	214206			7200.00	
61	TURCAN ANATOLII			01.04.2023	30.04.2023	101	24%	711506			2312.06	
62	TURCU ANDREI			01.04.2023	30.04.2023	101	24%	712307			2312.06	
63	VASILIEV PANTELIMON			01.04.2023	30.04.2023	101	24%	962202			2200.12	
64	VIRLAN ION			01.04.2023	30.04.2023	101	24%	962202			2200.12	
<b>TOTAL: (lei, bani)</b>							<b>X</b>	<b>X</b>	<b>X</b>	669931.14	6353.22	160783.40
1. Contribuții de asigurări sociale calculate, inclusiv:							<b>X</b>	<b>X</b>	<b>X</b>	<b>X</b>	<b>X</b>	<b>X</b>
1.1 Angajatorii, specificați la pct. 1.1 din anexa nr. 1 la Legea nr. 489/1999				a) conform tarifului de 29%	<b>X</b>	<b>X</b>	<b>X</b>	0.00	<b>X</b>	<b>X</b>	0.00	
				b) conform tarifului de 24%	<b>X</b>	<b>X</b>	<b>X</b>	669931.14	<b>X</b>	<b>X</b>	160783.40	
1.2 Angajatorii, specificați la pct. 1.2 din anexa nr. 1 la Legea nr. 489/1999				a) conform tarifului de 39%	<b>X</b>	<b>X</b>	<b>X</b>	0.00	<b>X</b>	<b>X</b>	0.00	
				b) conform tarifului de 32%	<b>X</b>	<b>X</b>	<b>X</b>	0.00	<b>X</b>	<b>X</b>	0.00	
1.3 Persoanele care exercită independent profesia de medic, specificate la pct. 1.3 din anexa nr. 1 la Legea nr. 489/1999, conform tarifului de 24%					<b>X</b>	<b>X</b>	<b>X</b>			<b>X</b>		
1.4 Angajatorii din agricultură, specificați la pct. 1.5 din anexa nr. 1 la Legea nr. 489/1999				a) conform tarifului de 24%	<b>X</b>	<b>X</b>	<b>X</b>	0.00	<b>X</b>	<b>X</b>	0.00	
				b) inclusiv din mijloacele angajatorului 18%	<b>X</b>	<b>X</b>	<b>X</b>	<b>X</b>	<b>X</b>	<b>X</b>	0.00	
1.5 Persoanele fizice, specificați la pct. 1.6 din anexa nr. 1 la Legea nr. 489/1999, conform taxei fixe					<b>X</b>	<b>X</b>	<b>X</b>	<b>X</b>	<b>X</b>	<b>X</b>	0.00	
1.6 Liber profesioniști ce practică activitate în sectorul justiției, specificați la pct. 1.6 <sup>1</sup> din anexa nr. 1 la Legea nr. 489/1999, conform taxei fixe					<b>X</b>	<b>X</b>	<b>X</b>	<b>X</b>	<b>X</b>	<b>X</b>	0.00	
1.7 Beneficiarii - pentru persoanele fizice care exercită activități în calitate de zilieri, specificați la pct. 1.9 din anexa nr. 1 la Legea nr. 489/1999, conform tarifului de 6%					<b>X</b>	<b>X</b>	<b>X</b>	<b>X</b>	<b>X</b>	<b>X</b>		

Notă: Numărul curent se indică în mod consecutiv pe tot tabelul, indiferent de numărul de pagini, și se va repeta în cazul în care sunt mai multe înscrisuri pentru aceeași persoană asigurată

Contabilul șef Angela Moran

Conducător D. Turcan

Codul fiscal 100960000374

Denumirea contribuabilului VALCONGRUP S.R.L.

Serviciul Fiscal de Stat 106, DDF RASCANI

Codul localității (CUATM) 0140, SEC. CIOCANA

Codul CNAS 9411037

Codul genului principal de activitate 4299, Lucrari de constructii a altor proiecte ingineresti n.c.a.

Perioada fiscală L/03/2023

E-mail

Telefon 428393

Dare de seamă primară	✓	Rezidentul parcurilor IT	Declararea contribuțiilor de asigurări sociale recalulate în rezultatul controlului fiscal pentru persoanele asigurate
Dare de seamă de corectare			Corectarea datelor persoanei asigurate, inclusiv pentru o perioadă supusă anterior controlului fiscal

**Tabelul nr.1 Suma veniturii achitat, impozitul pe venit și primele de asigurare obligatorie de asistență medicală reținute din acesta**

Cod	Tipul sursei de venit	Codul sursei de venit	Venitul calculat și îndreptat spre achitare (lei)	Impozitul pe venit reținut (lei)	Suma primelor de asigurare obligatorie de asistență medicală reținută de la angajați, alte persoane fizice (lei)
1	2	3	4	5	6
11	Plăți salariale, art.88 din Codul fiscal	SAL	729074.63	67015.04	65616.71
12	Plăți salariale, art.24 alin.(21) din Legea nr. 1164-XIII din 24 aprilie 1997	SAL a)	0.00	0.00	0.00
21	Dobânzi, art.89 din Codul fiscal	DOB	0.00	0.00	X
22	Dobânzile achitate în folosul persoanelor fizice rezidente (art.90 prim 1 alin.(3 prim 7) din CF)	DOB BA			X
23	Venituri sub formă de dobânzi și/sau creșteri de capital determinată de valorilor mobiliare de stat, obținute de către persoanele fizice, art.90 <sup>1</sup> alin.(3 <sup>b</sup> ) din Codul fiscal	VMS			X
31	Veniturile din care se reține în prealabil Impozit, art. 90 din Codul fiscal	PL	0.00	0.00	X
32	Venituri scutite de la reținerea prealabilă a impozitului pe venit conform art. 90 din Codul fiscal	PLs)	0.00	X	X
41	Veniturile obținute de către persoanele fizice care nu desfășoară activitate de întreprinzător de la transmiterea în posesie și/sau folosință (locațiune, arendă, uzufruct, superficie) a proprietății mobiliare și imobiliare, cu excepția terenurilor agricole, art.90 <sup>1</sup> alin.(3) din Codul fiscal	FOL	0.00	0.00	X
42	Dividende, art.90 prim 1 alin.(3 prim 1) din Codul fiscal	DIV a)	171276.59	10276.59	X
43	Suma retrasă din capitalul social, aferentă majorării capitalului social din repartizarea profitului net și/sau altor surse constatate în capitalul propriu între acționari (asociați), în perioadele 2010-2011 inclusiv, în conformitate cu cota de participație depusă în capitalul social, art.90 <sup>1</sup> alin.(3 <sup>1</sup> ) din Codul fiscal	RCS a)	0.00	0.00	X
44	Royalty achitate în folosul persoanelor fizice, art.90 <sup>1</sup> alin.(3 <sup>1</sup> ) din Codul fiscal	ROY	0.00	0.00	X
45	Câștigurile de la jocurile de noroc și câștigurile de la loterii și/sau pariuri sportive, art.90 <sup>1</sup> alin.(3 <sup>3</sup> ) din Codul fiscal	NOR	0.00	0.00	X
46	Câștigurile de la campaniile promoționale	PUB	0.00	0.00	X
47	Plățile efectuate în folosul persoanei fizice, cu excepția întreprinzătorilor individuali și a gospodăriilor țărănești (de fermier), pe veniturile obținute de către acestea, aferente livrării producției din fitotehnie și horticultură în formă naturală, inclusiv a nucilor și produselor derivate din nuc, și a producției din zootehnie în formă naturală, în masă vie și sacrificată, cu excepția laptelui natural, art.90 <sup>1</sup> alin. (3 <sup>5</sup> ) din Codul fiscal	LIV	0.00	0.00	X
48	Plățile efectuate în folosul persoanei fizice, cu excepția întreprinzătorilor individuali și a gospodăriilor țărănești (de fermier), pe veniturile obținute de către acestea aferente desfacerii prin unitățile comerțului de consignație a mărfurilor art.90 <sup>1</sup> alin.(3 <sup>6</sup> ) din Codul fiscal	CSM	0.00	0.00	X
49	Donații a mijloacelor bănești efectuate de către agenții economici în folosul persoanelor fizice care nu desfășoară activitate de întreprinzător, conform art. 90 <sup>1</sup> alin.(3 <sup>1</sup> ) din CF	DON pf)	0.00	0.00	X
49 <sup>1</sup>	Plăți efectuate în folosul persoanelor fizice care livrează produse agricole din horticultură și fitotehnie și obiecte ale regnului vegetal, conform art. 69 <sup>18</sup> alin. (2) din CF	AGRAC	0.00	0.00	X
	Veniturile nerezidentului, art. 91 din Codul fiscal	ROY b)	0.00	0.00	X
51	Royalty	DOB b)	0.00	0.00	X
52	Dobânzi	CC	0.00	0.00	X
53	Creșterea de capital	DIV b)	0.00	0.00	X
54	Dividendele achitate în folosul nerezidentului	RCS b)	0.00	0.00	X
55	Suma retrasă din capitalul social, aferentă majorării capitalului social din repartizarea profitului net și/sau altor surse constatate în capitalul propriu între acționari (asociați), în perioadele 2010-2011 inclusiv, în conformitate cu cota de participație depusă în capitalul social	PLT	0.00	0.00	X
56	Alte plăți direcționate spre achitare nerezidentului aferente veniturilor de la art. 71, cu excepția dividendelor și a sumelor specificate la art. 90 <sup>1</sup> alin.(3 <sup>1</sup> ) liniuța a treia din Codul fiscal	X	900351.22	77291.63	65616.71
61	<b>TOTAL</b>				67015.04

Suma de control (col.5 codul 61 - col.5 (codul 41 + codul 42 + codul 43 + codul 44 + codul 45 + codul 46 + codul 47 + codul 48 + codul 49 + codul 49<sup>1</sup>))

Nr. crt.	Codul localității subdiviziunii	Suma impozitului pe venit reținut pentru perioada declarată, total col.4 + col.5 (lei)	Suma impozitului pe venit reținută pentru perioada declarată, codul SAL (lei)	Suma impozitului pe venit reținut pentru perioada declarată, codul SAL a) (lei)
1	2	3	4	5
1				
1				

TOTAL

Notă: coloana 3 este echivalentă cu suma reflectată la codurile sursei de venit SAL și SAL a) reflectate în col.5 din tabelul nr.1

## Tabelul nr.2 Declarație privind calcularea și utilizarea contribuțiilor de asigurări sociale de stat obligatorii și informația privind evidență nominală a asiguraților în sistemul public de asigurări sociale

Nr. crt.	Numele, prenumele persoanei asigurate	Numărul de identificare a persoanei asigurate (IDNP)	Cod personal de asigurare socială (CPAS)	Perioada de muncă și de incapacitate temporară de muncă		Categoriya persoanei asigurate	Tariful contribuției (%)	Codul funcției	Baza de calcul a contribuției de asigurări sociale	Indemnizația pentru incapacitatea temporară de muncă	Contribuția de asigurări sociale calculată
				de la data de	până la data						
1	2	3	4	5	6	7	7 <sup>1</sup>	8	9	10	11
1	BEIU ION			03.2023	31.03.2023	101	24%	833202			2677.50
2	BEJENARU VEACESLAV			03.2023	31.03.2023	101	24%	721212			2575.65
3	BOGUS BORIS			03.2023	31.03.2023	123	24%	312304			2400.00
4	BOIAN STEFAN			03.2023	31.03.2023	101	24%	712628			3213.00
5	BORDOS SERGIU			03.2023	31.03.2023	101	24%	723331			2945.25
6	BORDOS AUREL			03.2023	31.03.2023	101	24%	723331			2945.25
7	BORDOS CRISTIAN			03.2023	31.03.2023	101	24%	962202			2262.42
8	BOTAN LARISA			03.2023	31.03.2023	101	24%	911102			1440.00
9	BUIINOVSCI MAXIM			03.2023	31.03.2023	101	24%	962202			3213.00
10	BURDILA ILIE			03.2023	31.03.2023	101	24%	712307			2575.65
11	CACIULA ANATOLI			03.2023	27.03.2023	101	24%	741101			2677.50
12	CALESTRU ION			03.2023	31.03.2023	101	24%	721219			3213.00
13	CAZAC SERGIU			03.2023	31.03.2023	101	24%	711506			2575.65
14	CEBAN IGOR			03.2023	31.03.2023	101	24%	214224			3600.00
15	CEBAN OLEG			03.2023	31.03.2023	101	24%	834213			3213.00
16	CHITORAGA VASILE			03.2023	31.03.2023	101	24%	962202			3213.00
17	COTOROBAI PETRU			03.2023	31.03.2023	101	24%	931202			2809.80
18	COVIC PAVEL			03.2023	31.03.2023	101	24%	722336			3213.00
19	DEJUS SERGHEI			03.2023	27.03.2023	101	24%	834202			2668.75
20	DOAGA NICOLAE			03.2023	31.03.2023	101	24%	721219			2677.50
22	DONCILA MIHAIL			03.2023	31.03.2023	101	24%	712307			2575.65
23	GAVRILITA IULIAN			03.2023	31.03.2023	101	24%	721203			2809.80
24	GONCEARENCO NICOLAE			03.2023	31.03.2023	101	24%	723109			2340.66
25	GULER ION			03.2023	31.03.2023	101	24%	833202			2677.50
26	GURTENCO MAXIM			03.2023	31.03.2023	101	24%	712307			2575.65
27	GUSTIUC ION			03.2023	31.03.2023	101	24%	833202			3213.00
28	HINCOTA OLEG			03.2023	22.03.2023	101	24%	721207			2184.84
28	HINCOTA OLEG			23.03.2023	27.03.2023	15311	0	721207		1422.79	
29	IACHIM GHENADIE			01.03.2023	31.03.2023	101	24%	962202			2468.09
30	IACHIM VITALIE			01.03.2023	31.03.2023	101	24%	721212			3213.00
31	ILIEV MIHAIL			01.03.2023	31.03.2023	101	24%	712630			2945.25
32	IORGA VASILE			01.03.2023	31.03.2023	101	24%	712625			3213.00
33	JIOARA OLEG			01.03.2023	31.03.2023	101	24%	132440			2880.00
34	LECA ANDREI			01.03.2023	31.03.2023	101	24%	712307			2575.65
35	LECA NICOLAE			01.03.2023	28.03.2023	160	24%	711506			2549.64
35	LECA NICOLAE			29.03.2023	31.03.2023	101	24%	711506			244.80
36	LECA GHEORGHE			01.03.2023	31.03.2023	101	24%	711506			2945.25
37	LUPASCU IACHIM			01.03.2023	31.03.2023	101	24%	834213			3213.00
38	LUPU NICOLAI			01.03.2023	31.03.2023	101	24%	712307			2575.65
39	MINCIUNI IGOR			01.03.2023	31.03.2023	101	24%	712307			2945.25
40	MORARU ANGELA			01.03.2023	31.03.2023	101	24%	121102			4200.00
41	PANCU GHEORGHE			01.03.2023	31.03.2023	101	24%	712307			2809.80
42	PAVALACHI VLADIMIR			01.03.2023	31.03.2023	101	24%	721219			2677.50
43	PETRAS MARIN			01.03.2023	31.03.2023	101	24%	712307			2945.25
44	POPA ADRIAN			01.03.2023	31.03.2023	101	24%	721203			2809.80

Nr. crt.	Numele, prenumele persoanei asigurate	Numărul de identificare a persoanei asigurate (IDNP)	Cod personal de asigurare socială (CPAS)	Perioada de muncă și de incapacitate temporară de muncă		Categorია persoanei asigurate	Tariful contribuției (%)	Codul funcției	Baza de calcul a contribuției de asigurări sociale	Indemnizația pentru incapacitatea temporară de muncă	Contribuția de asigurări sociale calculată	
				de la data de	până la data							
1	2	3	4	5	6	7	7 <sup>1</sup>	8	9	10	11	
								712307			2575.65	
45	POPOV ANDREI			03.2023	31.03.2023	101	24%	931202			2056.74	
46	ROTARI ALEXANDR			03.2023	28.03.2023	160	24%	712307			2549.64	
47	RUSU NICOLAE			03.2023	31.03.2023	101	24%	712307			269.28	
47	RUSU NICOLAE			03.2023	31.03.2023	101	24%	331301			2880.00	
48	SALAMANDIC OLGA			03.2023	12.03.2023	101	24%	962202			1155.66	
49	SAVIN MIHAIL			03.2023	17.03.2023	15311	0	962202		1330.35		
49	SAVIN MIHAIL			03.2023	31.03.2023	101	24%	962202			735.42	
49	SAVIN MIHAIL			03.2023	31.03.2023	101	24%	711506			2945.25	
50	SIRGHI ANDREI			03.2023	31.03.2023	101	24%	712307			3213.00	
51	TIRSINA VICTOR			03.2023	12.03.2023	101	24%	962202			1009.80	
52	TIRSINA ION			03.2023	17.03.2023	15311	0	962202		1356.90		
52	TIRSINA ION			03.2023	31.03.2023	101	24%	833202			2809.80	
53	TIRSINA PETRU			03.2023	31.03.2023	101	24%	112012			5040.00	
54	TURCAN DENIS			03.2023	31.03.2023	101	24%	834213			3213.00	
55	TURCAN GRIGORII			03.2023	31.03.2023	123	24%	241103			2400.00	
56	TURCAN ILGA			03.2023	31.03.2023	123	24%	132412			2400.00	
57	TURCAN LINA-MARIA			03.2023	31.03.2023	123	24%	214224			3600.00	
58	TURCAN LUCIA			03.2023	31.03.2023	101	24%	312308			3840.00	
59	TURCAN VADIM			03.2023	28.03.2023	160	24%	712628			2345.82	
60	TURCAN VASILII			03.2023	31.03.2023	101	24%	712628			244.80	
60	TURCAN VASILII			03.2023	31.03.2023	101	24%	214206			7200.00	
61	TURCAN ANATOLII			03.2023	31.03.2023	101	24%	711506			2575.65	
62	TURCU ANDREI			03.2023	28.03.2023	160	24%	712307			2229.56	
63	VASILIEV PANTELIMON			03.2023	31.03.2023	101	24%	712307			214.08	
63	VASILIEV PANTELIMON			03.2023	31.03.2023	101	24%	962202			2468.09	
64	VIRLAN ION			03.2023	01.03.2023	159	0	711905				
65	TCACENCU IGOR											
<b>TOTAL: (lei, bani)</b>							X	X	X	756950.80	4110.04	181668.19
1. Contribuții de asigurări sociale calculate, inclusiv:							X	X	X	X	X	X
1.1 Angajatorii, specificați la pct. 1.1 din anexa nr. 1 la Legea nr. 489/1999				a) conform tarifului de 29%		X	X	X	0.00	X	0.00	
				b) conform tarifului de 24%		X	X	X	756950.80	X	181668.19	
1.2 Angajatorii, specificați la pct. 1.2 din anexa nr. 1 la Legea nr. 489/1999				a) conform tarifului de 39%		X	X	X	0.00	X	0.00	
				b) conform tarifului de 32%		X	X	X	0.00	X	0.00	
1.3 Persoanele care exercită independent profesiunea de medic, specificate la pct. 1.3 din anexa nr. 1 la Legea nr. 489/1999, conform tarifului de 24%						X	X	X		X		
1.4 Angajatorii din agricultură, specificați la pct. 1.5 din anexa nr. 1 la Legea nr. 489/1999				a) conform tarifului de 24%		X	X	X	0.00	X	0.00	
				b) inclusiv din mijloacele angajatorului 18%		X	X	X	X	X	0.00	
1.5 Persoanele fizice, specificați la pct. 1.6 din anexa nr. 1 la Legea nr. 489/1999, conform taxei fixe						X	X	X	X	X	0.00	
1.6 Liber profesioniști ce practică activitate în sectorul justiției, specificați la pct. 1.6 <sup>1</sup> din anexa nr. 1 la Legea nr. 489/1999, conform taxei fixe						X	X	X	X	X	0.00	
1.7 Beneficiarii - pentru persoanele fizice care exercită activități în calitate de zilieri, specificați la pct. 1.9 din anexa nr. 1 la Legea nr. 489/1999, conform tarifului de 6%						X	X	X		X		

Notă: Numărul curent se indică în mod consecutiv pe tot tabelul, indiferent de numărul de pagini, și se va repeta în cazul în care sunt mai multe înscrieri pentru aceeași persoană asigurată

Contabilul șef Angela Moran

Conducător D. Turcan

Codul fiscal 1009600000374

Denumirea contribuabilului VALDCONGRUP S.R.L.

Serviciul Fiscal de Stat 106, DDF RASCANI

Codul localității (CUATM) 0140, SEC. CIOCANI

Codul CNAS 9411037

Codul genului principal de activitate 4299, Lucrari de constructii a altor proiecte ingineresti n.c.a.

Perioada fiscală L/02/2023

E-mail

Telefon 22428062

Dare de seamă primară		Residentul parcurilor IT	Dedarația contribuțiilor de asigurări sociale recalculate în rezultatul controlului fiscal pentru persoanele asigurate
Dare de seamă de corectare	✓		Corectarea datelor persoanei asigurate, inclusiv pentru o perioadă supusă anterior controlului fiscal

**Tabelul nr.1 Suma venitului achitat, impozitul pe venit și primele de asigurare obligatorie de asistență medicală reținute din acesta**

Cod	Tipul sursei de venit	Codul sursei de venit	Venitul calculat și îndreptat spre achitare (lei)	Impozitul pe venit reținut (lei)	Suma primelor de asigurare obligatorie de asistență medicală reținută de la angajați, alte persoane fizice (lei)
1	2	3	4	5	6
11	Plăți salariale, art.88 din Codul fiscal	SAL	667865.82	47179.94	60107.82
12	Plăți salariale, art.24 alin.(21) din Legea nr. 1164-XIII din 24 aprilie 1997	SAL a)	0.00	0.00	0.00
21	Dobânzi, art.89 din Codul fiscal	DOB	0.00	0.00	X
22	Dobânzile achitate în folosul persoanelor fizice rezidente (art.90 prim 1 alin.(3 prim 7) din CF)	DOB BA			X
23	Venituri sub formă de dobânzi și/sau creștere de capital determinată de la valorilor mobiliare de stat, obținute de către persoanele fizice, art.90 <sup>1</sup> alin.(3 <sup>8</sup> ) din Codul fiscal	VMS			X
31	Veniturile din care se reține în prealabil impozit, art. 90 din Codul fiscal	PL	0.00	0.00	X
32	Venituri scutite de la reținerea prealabilă a impozitului pe venit conform art. 90 din Codul fiscal	PLs)	0.00	X	X
41	Veniturile obținute de către persoanele fizice care nu desfășoară activitate de întreprinzător de la transmiterea în posesie și/sau folosință (locuințe, arendă, uzufuct, superfide) a proprietății mobiliare și imobiliare, cu excepția terenurilor agricole, art.90 <sup>1</sup> alin.(3) din Codul fiscal	FOL	0.00	0.00	X
42	Dividende, art.90 prim 1 alin.(3 prim 1) din Codul fiscal	DIV a)	531914.89	31914.89	X
43	Suma retrasă din capitalul social, aferentă majorării capitalului social din repartizarea profitului net și/sau altor surse constatate în capitalul propriu între acționari (asociați), în perioadele 2010-2011 inclusiv, în conformitate cu cota de participație depusă în capitalul social, art.90 <sup>1</sup> alin.(3 <sup>1</sup> ) din Codul fiscal	RCS a)	0.00	0.00	X
44	Royalty achitate în folosul persoanelor fizice, art.90 <sup>1</sup> alin.(3 <sup>1</sup> ) din Codul fiscal	ROY	0.00	0.00	X
45	Câștigurile de la jocurile de noroc și câștigurile de la loteri și/sau pariuri sportive, art.90 <sup>1</sup> alin.(3 <sup>3</sup> ) din Codul fiscal	NOR	0.00	0.00	X
46	Câștigurile de la campaniile promoționale	PUB	0.00	0.00	X
47	Plățile efectuate în folosul persoanei fizice, cu excepția întreprinzătorilor individuali și a gospodăriilor țărănești (de fermier), pe veniturile obținute de către acestea, aferente livrării producției din fitotehnie și horticultură în formă naturală, inclusiv a nucilor și produselor derivate din nuc, și a producției din zootehnie în formă naturală, în masă vie și sacrificată, cu excepția laptelui natural, art.90 <sup>1</sup> alin. (3 <sup>5</sup> ) din Codul fiscal	LIV	0.00	0.00	X
48	Plățile efectuate în folosul persoanei fizice, cu excepția întreprinzătorilor individuali și a gospodăriilor țărănești (de fermier), pe veniturile obținute de către acestea aferente desfaceri prin unitățile comerțului de consignație a mărfurilor art.90 <sup>1</sup> alin.(3 <sup>6</sup> ) din Codul fiscal	CSM	0.00	0.00	X
49	Donații a mijloacelor bănești efectuate de către agenții economici în folosul persoanelor fizice care nu desfășoară activitate de întreprinzător, conform art. 90 <sup>1</sup> alin.(3 <sup>1</sup> ) din CF	DON pf)	0.00	0.00	X
49 <sup>1</sup>	Plăți efectuate în folosul persoanelor fizice care livrează produse agricole din horticultură și fitotehnie și obiecte ale regnului vegetal, conform art. 69 <sup>18</sup> alin. (2) din CF	AGRAC	0.00	0.00	X
Veniturile nerezidentului, art. 91 din Codul fiscal					
51	Royalty	ROY b)	0.00	0.00	X
52	Dobânzi	DOB b)	0.00	0.00	X
53	Creșterea de capital	CC	0.00	0.00	X
54	Dividendele achitate în folosul nerezidentului	DIV b)	0.00	0.00	X
55	Suma retrasă din capitalul social, aferentă majorării capitalului social din repartizarea profitului net și/sau altor surse constatate în capitalul propriu între acționari (asociați), în perioadele 2010-2011 inclusiv, în conformitate cu cota de participație depusă în capitalul social	RCS b)	0.00	0.00	X
56	Alte plăți direcționate spre achitare nerezidentului aferente veniturilor de la art. 71, cu excepția dividendelor și a sumelor specificate la art. 90 <sup>1</sup> alin.(3 <sup>1</sup> ) liniuța a treia din Codul fiscal	PLT	0.00	0.00	X
61	<b>TOTAL</b>	<b>X</b>	1199780.71	79094.83	60107.82
Suma de control (col.5 codul 61 - col.5 (codul 41 + codul 42 + codul 43 + codul 44 + codul 45 + codul 46 + codul 47 + codul 48 + codul 49 + codul 49 <sup>1</sup> ))					47179.94

Nr. crt.	Codul localității subdiviziunii	Suma impozitului pe venit reținut pentru perioada declarată, total col.4 + col.5 (lei)	Suma impozitului pe venit reținută pentru perioada declarată, codul SAL (lei)	Suma impozitului pe venit reținut pentru perioada declarată, codul SAL a) (lei)
1	2	3	4	5
1				
<b>TOTAL</b>				

Notă: coloana 3 este echivalentă cu suma reflectată la codurile sursei de venit SAL și SAL a) reflectate în col.5 din tabelul nr.1

**Tabelul nr.2 Declarație privind calcularea și utilizarea contribuțiilor de asigurări sociale de stat obligatorii și informația privind evidență nominală a asiguraților în sistemul public de asigurări sociale**

Nr. crt.	Numele, prenumele persoanei asigurate	Numărul de identificare a persoanei asigurate (IDNP)	Cod personal de asigurare socială (CPAS)	Perioada de muncă și de incapacitate temporară de muncă		Categoriile persoanei asigurate	Tariful contribuției (%)	Codul funcției	Baza de calcul a contribuției de asigurări sociale	Indemnizația pentru incapacitatea temporară de muncă	Contribuția de asigurări sociale calculată
				de la data de	până la data						
1	2	3	4	5	6	7	7 <sup>1</sup>	8	9	10	11
1	BEIU ION			1.02.2023	28.02.2023	101	24%	833202			2692.80
2	BEJENARU VEACESLAV			1.02.2023	28.02.2023	160	24%	721212			2216.12
3	BOGUS BORIS			1.02.2023	28.02.2023	123	24%	312304			2400.00
4	BOIAN STEFAN			1.02.2023	28.02.2023	101	24%	712628			2692.80
5	BOTAN LARISA			1.02.2023	28.02.2023	123	24%	911102			1440.00
6	BUINOVSCHI MAXIM			1.02.2023	28.02.2023	101	24%	962202			2692.80
7	BURDILA ILIE			1.02.2023	28.02.2023	101	24%	712307			2354.88
8	CACIULA ANATOLI			1.02.2023	28.02.2023	101	24%	741101			2692.80
9	CALESTRU ION			1.02.2023	28.02.2023	160	24%	721219			2381.03
10	CAZAC SERGIU			1.02.2023	28.02.2023	101	24%	711506			2354.88
11	CEBAN IGOR			1.02.2023	28.02.2023	101	24%	214224			3600.00
12	CEBAN OLEG			1.02.2023	28.02.2023	101	24%	834213			2692.80
13	CHITORAGA VASILE			1.02.2023	28.02.2023	101	24%	962202			2692.80
14	COTOROBAI PETRU			1.02.2023	28.02.2023	101	24%	931202			2354.88
15	COVIC PAVEL			1.02.2023	28.02.2023	101	24%	722336			2692.80
16	DECUS SERGHEI			1.02.2023	28.02.2023	101	24%	834202			2692.80
17	DOAGA NICOLAE			1.02.2023	28.02.2023	101	24%	721219			2692.80
18	DONCILA GHEORGHE			1.02.2023	01.02.2023	143	24%	712307			2354.88
19	DONCILA MIHAIL			1.02.2023	28.02.2023	101	24%	712307			2354.88
20	GAVRILITA IULIAN			1.02.2023	28.02.2023	101	24%	721203			2354.88
21	GONCEARENCO NICOLAE			1.02.2023	28.02.2023	101	24%	723109			2354.28
22	GULER ION			1.02.2023	28.02.2023	101	24%	833202			2692.80
23	GURITENCO MAXIM			1.02.2023	28.02.2023	101	24%	712307			2354.88
24	GUSTIUC ION			1.02.2023	28.02.2023	101	24%	833202			2692.80
25	HINCOTA OLEG			1.02.2023	28.02.2023	101	24%	721207			2692.80
26	IACHIM GHENADIE			1.02.2023	28.02.2023	101	24%	962202			2068.49
27	IACHIM VITALIE			1.02.2023	28.02.2023	101	24%	721212			2692.80
28	ILIEV MIHAIL			1.02.2023	28.02.2023	101	24%	712630			2692.80
29	IORGA VASILE			1.02.2023	28.02.2023	160	24%	712625			2443.73
30	JIOARA OLEG			1.02.2023	28.02.2023	101	24%	132440			2880.00
31	LECA ANDREI			1.02.2023	28.02.2023	101	24%	712307			2354.88
32	LECA NICOLAE			1.02.2023	28.02.2023	101	24%	711506			2692.80
33	LECA GHEORGHE			1.02.2023	28.02.2023	160	24%	711506			2606.02
34	LUPASCU IACHIM			1.02.2023	28.02.2023	101	24%	834213			2692.80
35	LUPU NICOLAI			1.02.2023	28.02.2023	101	24%	712307			2354.88
36	MINCIUNI IGOR			1.02.2023	28.02.2023	101	24%	712307			2692.80
37	MORARU ANGELA			1.02.2023	28.02.2023	101	24%	121102			4200.00
38	PANCU GHEORGHE			1.02.2023	28.02.2023	101	24%	712307			2354.88
39	PAVALACHI VLADIMIR			1.02.2023	28.02.2023	101	24%	721219			2692.80
40	PETRAS MARIN			1.02.2023	28.02.2023	101	24%	712307			2692.80
41	POJANA VLADIMIR			1.02.2023	28.02.2023	101	24%	962202			689.00
42	POPA ADRIAN			1.02.2023	28.02.2023	101	24%	721203			2354.88
43	POPOV ANDREI			1.02.2023	28.02.2023	101	24%	712307			2354.88
44	ROTARI ALEXANDR			1.02.2023	28.02.2023	101	24%	931202			2068.49
45	RUSU NICOLAE			1.02.2023	28.02.2023	101	24%	712307			2692.80

Nr. crt.	Numele, prenumele persoanei asigurate	Numărul de identificare a persoanei asigurate (IDNP)	Cod personal de asigurare socială (CPAS)	Perioada de muncă și de incapacitate temporară de muncă		Categorია persoanei asigurate	Tariful contribuției (%)	Codul funcției	Baza de calcul a contribuției de asigurări sociale	Indemnizația pentru incapacitatea temporară de muncă	Contribuția de asigurări sociale calculată
				de la data de	până la data						
1	2	3	4	5	6	7	7 <sup>1</sup>	8	9	10	11
46	SALAMANDIC OLGA			01.02.2023	28.02.2023	101	24%	331301			2880.00
47	SAVIN MIHAIL			01.02.2023	28.02.2023	101	24%	962202			2692.80
48	SIRGHI ANDREI			01.02.2023	28.02.2023	101	24%	711506			2692.80
49	TIRSINA VICTOR			01.02.2023	28.02.2023	101	24%	712307			2692.80
50	TIRSINA ION			01.02.2023	28.02.2023	101	24%	962202			2692.80
51	TIRSINA PETRU			01.02.2023	28.02.2023	101	24%	833202			2354.88
52	TURCAN DENIS			01.02.2023	28.02.2023	101	24%	112012			5040.00
53	TURCAN GRIGORII			01.02.2023	28.02.2023	101	24%	834213			2692.80
54	TURCAN ILGA			01.02.2023	28.02.2023	123	24%	241103			2400.00
55	TURCAN LINA-MARIA			01.02.2023	12.02.2023	123	24%	132412			1414.29
55	TURCAN LINA-MARIA			13.02.2023	17.02.2023	15311	0	132412			978.26
55	TURCAN LINA-MARIA			25.02.2023	28.02.2023	123	24%	132412			385.71
56	TURCAN LUCIA			01.02.2023	28.02.2023	123	24%	214224			3600.00
57	TURCAN VADIM			01.02.2023	28.02.2023	101	24%	312308			3840.00
58	TURCAN VASILII			01.02.2023	28.02.2023	101	24%	712628			2692.80
59	TURCAN ANATOLII			01.02.2023	28.02.2023	101	24%	214206			7200.00
60	TURCU ANDREI			01.02.2023	28.02.2023	101	24%	711506			2354.88
61	VASILIEV PANTELIMON			01.02.2023	28.02.2023	101	24%	712307			2354.88
62	VIRLAN ION	01.02.2023	28.02.2023	101	24%	962202	2068.25				
63	TCACENCU IGOR	01.02.2023	28.02.2023	159	0	711905					
<b>TOTAL: (lei, bani)</b>						<b>X</b>	<b>X</b>	<b>X</b>	689630.86	978.26	165511.41
1. Contribuții de asigurări sociale calculate, inclusiv:						<b>X</b>	<b>X</b>	<b>X</b>	<b>X</b>	<b>X</b>	<b>X</b>
1.1 Angajatorii, specificați la pct. 1.1 din anexa nr. 1 la Legea nr. 489/1999				a) conform tarifului de 29%	<b>X</b>	<b>X</b>	<b>X</b>	0.00	<b>X</b>	<b>X</b>	0.00
				b) conform tarifului de 24%	<b>X</b>	<b>X</b>	<b>X</b>	689630.86	<b>X</b>	<b>X</b>	165511.41
1.2 Angajatorii, specificați la pct. 1.2 din anexa nr. 1 la Legea nr. 489/1999				a) conform tarifului de 39%	<b>X</b>	<b>X</b>	<b>X</b>	0.00	<b>X</b>	<b>X</b>	0.00
				b) conform tarifului de 32%	<b>X</b>	<b>X</b>	<b>X</b>	0.00	<b>X</b>	<b>X</b>	0.00
1.3 Persoanele care exercită independent profesia de medic, specificate la pct. 1.3 din anexa nr. 1 la Legea nr. 489/1999, conform tarifului de 24%					<b>X</b>	<b>X</b>	<b>X</b>			<b>X</b>	
1.4 Angajatorii din agricultură, specificați la pct. 1.5 din anexa nr. 1 la Legea nr. 489/1999				a) conform tarifului de 24%	<b>X</b>	<b>X</b>	<b>X</b>			<b>X</b>	
				b) inclusiv din mijloacele angajatorului 18%	<b>X</b>	<b>X</b>	<b>X</b>	<b>X</b>	<b>X</b>	<b>X</b>	
1.5 Persoanele fizice, specificați la pct. 1.6 din anexa nr. 1 la Legea nr. 489/1999, conform taxei fixe					<b>X</b>	<b>X</b>	<b>X</b>	<b>X</b>	<b>X</b>	<b>X</b>	0.00
1.6 Liber profesioniști ce practică activitate în sectorul justiției, specificați la pct. 1.6 <sup>1</sup> din anexa nr. 1 la Legea nr. 489/1999, conform taxei fixe					<b>X</b>	<b>X</b>	<b>X</b>	<b>X</b>	<b>X</b>	<b>X</b>	0.00
1.7 Beneficiarii - pentru persoanele fizice care exercită activități în calitate de zilleri, specificați la pct. 1.9 din anexa nr. 1 la Legea nr. 489/1999, conform tarifului de 6%					<b>X</b>	<b>X</b>	<b>X</b>			<b>X</b>	

Notă: Numărul curent se indică în mod consecutiv pe tot tabelul, indiferent de numărul de pagini, și se va repeta în cazul în care sunt mai multe înscrieri pentru aceeași persoană asigurată

Conducător D. Turcan

Contabilul șef Angela Morari



IPC21  
DAREA DE SEAMĂ

privind reținerea impozitului pe venit, a primelor de asigurare obligatorie de asistență medicală și a contribuțiilor de asigurări sociale de stat obligatorii calculate

Codul fiscal 1009600000374

Denumirea contribuabilului VALDCONGRUP S.R.L.

Serviciul Fiscal de Stat 106, DDF RASCANI

Codul localității (CUATM) 0140, SEC.CIOCANA

Codul CNAS 9411037

Codul genului principal de activitate 4299, Lucrari de constructii a altor proiecte ingineresti n.c.a.

Perioada fiscală L/01/2023

E-mail

Telefon 022428393

Dare de seamă primară		Rezidentul parcurilor IT	Declararea contribuțiilor de asigurări sociale recalculate în rezultatul controlului fiscal pentru persoanele asigurate
Dare de seamă de corectare	✓		Corectarea datelor persoanei asigurate pentru o perioadă supusă anterior controlului fiscal

**Tabelul nr.1 Suma venitului achitat, impozitul pe venit și primele de asigurare obligatorie de asistență medicală reținute din acesta**

Cod	Tipul sursei de venit	Codul sursei de venit	Venitul calculat și îndreptat spre achitare (lei)	Impozitul pe venit reținut (lei)	Suma primelor de asigurare obligatorie de asistență medicală reținută de la angajați, alte persoane fizice (lei)
1	2	3	4	5	6
11	Plăți salariale, art.88 din Codul fiscal	SAL	20307.00	1677.52	1827.63
12	Plăți salariale, art.24 alin.(21) din Legea nr. 1164-XIII din 24 aprilie 1997	SAL a)	0.00	0.00	0.00
21	Dobânzi, art.89 din Codul fiscal	DOB	0.00	0.00	X
22	Dobânzile achitate în folosul persoanelor fizice rezidente (art.90 prim 1 alln.(3 prim 7) din CF)	DOB BA			X
31	Veniturile din care se reține în prealabil impozit, art. 90 din Codul fiscal	PL	0.00	0.00	X
32	Venituri scutite de la reținerea prealabilă a impozitului pe venit conform art. 90 din Codul fiscal	PLs)	0.00	X	X
41	Veniturile obținute de către persoanele fizice care nu desfășoară activitate de întreprinzător de la transmiterea în posesie și/sau folosință (locajune, arendă, uzufruct, superfice) a proprietății mobiliare și imobiliare, cu excepția terenurilor agricole, art.90 <sup>1</sup> alin.(3) din Codul fiscal	FOL	0.00	0.00	X
42	Dividende, art.90 prim 1 alin.(3 prim 1) din Codul fiscal	DIV a)	0.00	0.00	X
43	Suma retrasă din capitalul social, aferentă majorării capitalului social din repartizarea profitului net și/sau altor surse constatate în capitalul propriu între acționari (asociați), în perioadele 2010-2011 inclusiv, în conformitate cu cota de participație depusă în capitalul social, art.90 <sup>1</sup> alin.(3 <sup>1</sup> ) din Codul fiscal	RCS a)	0.00	0.00	X
44	Royalty achitate în folosul persoanelor fizice, art.90 <sup>1</sup> alin.(3 <sup>1</sup> ) din Codul fiscal	ROY	0.00	0.00	X
45	Câștigurile de la jocurile de noroc și câștigurile de la loteril și/sau pariuri sportive, art.90 <sup>1</sup> alin.(3 <sup>3</sup> ) din Codul fiscal	NOR	0.00	0.00	X
46	Câștigurile de la campaniile promoționale	PUB	0.00	0.00	X
47	Plățile efectuate în folosul persoanei fizice, cu excepția întreprinzătorilor individuali și a gospodăriilor țărănești (de fermier), pe veniturile obținute de către acestea, aferente livrării producției din fitotehnie și horticultură în formă naturală, inclusiv a nucilor și produselor derivate din nud, și a producției din zootehnie în formă naturală, în masă vie și sacrificată, cu excepția laptelui natural, art.90 <sup>1</sup> alin. (3 <sup>5</sup> ) din Codul fiscal	LTV	0.00	0.00	X
48	Plățile efectuate în folosul persoanei fizice, cu excepția întreprinzătorilor individuali și a gospodăriilor țărănești (de fermier), pe veniturile obținute de către acestea aferente desfacerii prin unitățile comerțului de consignație a mărfurilor art.90 <sup>1</sup> alin.(3 <sup>6</sup> ) din Codul fiscal	CSM	0.00	0.00	X
49	Donații a mijloacelor bănești efectuate de către agenții economici în folosul persoanelor fizice care nu desfășoară activitate de întreprinzător, conform art. 90 <sup>1</sup> alin.(3 <sup>1</sup> ) din CF	DON pf)	0.00	0.00	X
49 <sup>1</sup>	Plăți efectuate în folosul persoanelor fizice care livrează produse agricole din horticultură și fitotehnie și obiecte ale regnului vegetal, conform art. 69 <sup>1b</sup> alin. (2) din CF	AGRAC	0.00	0.00	X
Veniturile nerezidentului, art. 91 din Codul fiscal					
51	Royalty	ROY b)	0.00	0.00	X
52	Dobânzi	DOB b)	0.00	0.00	X
53	Creșterea de capital	CC	0.00	0.00	X
54	Dividendele achitate în folosul nerezidentului	DIV b)	0.00	0.00	X
55	Suma retrasă din capitalul social, aferentă majorării capitalului social din repartizarea profitului net și/sau altor surse constatate în capitalul propriu între acționari (asociați), în perioadele 2010-2011 inclusiv, în conformitate cu cota de participație depusă în capitalul social	RCS b)	0.00	0.00	X
56	Alte plăți direcționate spre achitare nerezidentului aferente veniturilor de la art. 71, cu excepția dividendelor și a sumelor specificate la art. 90 <sup>1</sup> alin.(3 <sup>1</sup> ) liniuța a treia din Codul fiscal	PLT	0.00	0.00	X
61	<b>TOTAL</b>	<b>X</b>	<b>20307.00</b>	<b>1677.52</b>	<b>1827.63</b>
Suma de control (col.5 codul 61 - col.5 (codul 41 + codul 42 + codul 43 + codul 44 + codul 45 + codul 46 + codul 47 + codul 48 + codul 49 + codul 49 <sup>1</sup> ))					1677.52

Nr. crt.	Codul localității subdiviziunii	Suma impozitului pe venit reținut pentru perioada declarată, total col.4 + col.5 (lei)	Suma impozitului pe venit reținută pentru perioada declarată, codul SAL (lei)	Suma impozitului pe venit reținut pentru perioada declarată, codul SAL a) (lei)
1	2	3	4	5
1				
<b>TOTAL</b>				

Notă: coloana 3 este echivalentă cu suma reflectată la codurile sursei de venit SAL și SAL a) reflectate în col.5 din tabelul nr.1

**Tabelul nr.2 Declarație privind calcularea și utilizarea contribuțiilor de asigurări sociale de stat obligatorii și informația privind evidență nominală a asiguraților în sistemul public de asigurări sociale**

Nr. crt.	Numele, prenumele persoanei asigurate	Numărul de identificare a persoanei asigurate (IDNP)	Cod personal de asigurare socială (CPAS)	Perioada de muncă și de incapacitate temporară de muncă		Categoriya persoanei asigurate	Tariful contribuției (%)	Codul funcției	Baza de calcul a contribuției de asigurări sociale	Indemnizația pentru incapacitatea temporară de muncă	Contribuția de asigurări sociale calculată
				de la data de	până la data						
1	2	3	4	5	6	7	7 <sup>1</sup>	8	9	10	11
1	BEIU ION			01.01.2023	31.01.2023	101	24%	833202			2677.50
2	BEJENARU VEACESLAV			01.01.2023	31.01.2023	101	24%	721212			2341.50
3	BOGUS BORIS			01.01.2023	31.01.2023	123	24%	312304			2400.00
4	BOIAN STEFAN			03.01.2023	31.01.2023	101	24%	712628			2555.10
5	BOTAN LARISA			01.01.2023	31.01.2023	123	24%	911102			1440.00
6	BUINOVSCI MAXIM			01.01.2023	31.01.2023	101	24%	962202			2677.50
7	BURDILA ILIE			01.01.2023	31.01.2023	101	24%	712307			2341.50
8	CACIULA ANATOLI			01.01.2023	10.01.2023	101	24%	741101			804.46
8	CACIULA ANATOLI			11.01.2023	15.01.2023	15311	0	741101		1444.35	
8	CACIULA ANATOLI			21.01.2023	31.01.2023	101	24%	741101			893.84
9	CALESTRU ION			01.01.2023	31.01.2023	101	24%	721219			2677.50
10	CAZAC SERGIU			01.01.2023	31.01.2023	101	24%	711506			2341.50
11	CEBAN IGOR			01.01.2023	31.01.2023	101	24%	214224			3600.00
12	CEBAN OLEG			01.01.2023	31.01.2023	101	24%	834213			2555.10
13	CHITORAGA VASILE			01.01.2023	31.01.2023	101	24%	962202			2677.50
14	COTOROBAI PETRU			01.01.2023	31.01.2023	101	24%	931202			2341.50
15	COVIC PAVEL			01.01.2023	31.01.2023	101	24%	722336			2677.50
16	DOAGA NICOLAE			01.01.2023	31.01.2023	101	24%	721219			2677.50
17	DONCILA GHEORGHE			01.01.2023	12.01.2023	101	24%	712307			2341.50
17	DONCILA GHEORGHE			13.01.2023	17.01.2023	15311	0	712307		1130.74	
17	DONCILA GHEORGHE			26.01.2023	30.01.2023	15311	0	712307		1130.74	
18	DONCILA MIHAIL			01.01.2023	31.01.2023	101	24%	712307			2341.50
19	GAVRILITA IULIAN			01.01.2023	31.01.2023	101	24%	721203			2341.50
20	GONCEARENCO NICOLAE			01.01.2023	31.01.2023	101	24%	723109			2340.66
21	GULER ION			01.01.2023	31.01.2023	101	24%	833202			2677.50
22	GURITENCO MAXIM			01.01.2023	31.01.2023	101	24%	712307			2341.50
23	GUSTIUC ION			01.01.2023	01.01.2023	101	24%	833202			122.40
23	GUSTIUC ION			02.01.2023	29.01.2023	160	24%	833202			2637.87
23	GUSTIUC ION			30.01.2023	31.01.2023	101	24%	833202			122.40
24	HINCOTA OLEG			01.01.2023	31.01.2023	101	24%	721207			2677.50
25	IACHIM GHENADIE			01.01.2023	31.01.2023	101	24%	962202			2056.74
26	IACHIM VITALIE			01.01.2023	31.01.2023	101	24%	721212			2677.50
27	ILIEV MIHAIL			01.01.2023	31.01.2023	101	24%	712630			2677.50
28	IORGA VASILE			01.01.2023	31.01.2023	101	24%	712625			2677.50
29	JIOARA OLEG			01.01.2023	31.01.2023	101	24%	132440			2880.00
30	LECA ANDREI			01.01.2023	31.01.2023	101	24%	712307			2341.50
31	LECA NICOLAE			01.01.2023	31.01.2023	101	24%	711506			2677.50
32	LECA GHEORGHE			01.01.2023	31.01.2023	101	24%	711506			2677.50
33	LUPASCU IACHIM			01.01.2023	31.01.2023	101	24%	834213			2677.50
34	LUPU NICOLAI			01.01.2023	31.01.2023	101	24%	712307			2341.50
35	MINCIUNI IGOR			01.01.2023	31.01.2023	101	24%	712307			2677.50
36	MORARU ANGELA			01.01.2023	31.01.2023	101	24%	121102			4200.00
37	PANCU GHEORGHE			01.01.2023	31.01.2023	101	24%	712307			2341.50
38	PAVALACHI VLADIMIR			01.01.2023	31.01.2023	101	24%	721219			2677.50
39	PETRAS MARIN			01.01.2023	31.01.2023	101	24%	712307			2677.50

Nr. crt.	Numele, prenumele persoanei asigurate	Numărul de identificare a persoanei asigurate (IDNP)	Cod personal de asigurare socială (CPAS)	Perioada de muncă și de incapacitate temporară de muncă		Categorია persoanei asigurate	Tariful contribuției (%)	Codul funcției	Baza de calcul a contribuției de asigurări sociale	Indemnizația pentru incapacitatea temporară de muncă	Contribuția de asigurări sociale calculată
				de la data de	până la data						
1	2	3	4	5	6	7	7 <sup>1</sup>	8	9	10	11
40	POIANA VLADIMIR			01.01.2023	31.01.2023	101	24%	962202			2341.50
41	POPA ADRIAN			01.01.2023	31.01.2023	101	24%	721203			2341.50
42	POPOV ANDREI			01.01.2023	31.01.2023	101	24%	712307			2341.50
43	ROTARI ALEXANDR			01.01.2023	31.01.2023	101	24%	931202			2056.74
44	RUSU NICOLAE			01.01.2023	31.01.2023	101	24%	712307			2677.50
45	SALAMANDIC OLGA			01.01.2023	31.01.2023	101	24%	331301			2880.00
46	SAVIN MIHAIL			01.01.2023	31.01.2023	101	24%	962202			2677.50
47	SIRGHI ANDREI			01.01.2023	31.01.2023	101	24%	711506			2677.50
48	TCACENCU IGOR			01.01.2023	08.01.2023	101	24%	711905			521.82
48	TCACENCU IGOR			09.01.2023	31.01.2023	159	0	711905			
49	TIRSINA VICTOR			01.01.2023	31.01.2023	101	24%	712307			2677.50
50	TIRSINA ION			01.01.2023	01.01.2023	101	24%	962202			122.40
50	TIRSINA ION			02.01.2023	29.01.2023	160	24%	962202			2235.81
50	TIRSINA ION			30.01.2023	31.01.2023	101	24%	962202			122.40
51	TIRSINA PETRU			01.01.2023	31.01.2023	101	24%	833202			2341.50
52	TURCAN DENIS			01.01.2023	31.01.2023	101	24%	112012			5040.00
53	TURCAN GRIGORII			01.01.2023	31.01.2023	101	24%	834213			2677.50
54	TURCAN ILGA			01.01.2023	31.01.2023	123	24%	241103			2400.00
55	TURCAN LINA-MARIA			01.01.2023	31.01.2023	123	24%	132412			2400.00
56	TURCAN LUCIA			01.01.2023	31.01.2023	123	24%	214224			3600.00
57	TURCAN VADIM			01.01.2023	31.01.2023	101	24%	312308			3840.00
58	TURCAN VASILII			01.01.2023	31.01.2023	101	24%	712628			2677.50
59	TURCAN ANATOLII			01.01.2023	31.01.2023	101	24%	214206			7200.00
60	TURCU ANDREI			01.01.2023	31.01.2023	101	24%	711506			2341.50
61	VASILIEV PANTELIMON			01.01.2023	31.01.2023	101	24%	712307			2341.50
62	VIRLAN ION			01.01.2023	31.01.2023	101	24%	962202			2056.74

Nr. crt.	Numele, prenumele persoanei asigurate	Numărul de identificare a persoanei asigurate (IDNP)	Cod personal de asigurare socială (CPAS)	Perioada de muncă și de incapacitate temporară de muncă		Categorია persoanei asigurate	Tariful contribuției (%)	Codul funcției	Baza de calcul a contribuției de asigurări sociale	Indemnizația pentru incapacitatea temporară de muncă	Contribuția de asigurări sociale calculată
				de la data de	până la data						
1	2	3	4	5	6	7	7 <sup>1</sup>	8	9	10	11
<b>TOTAL: (lei, bani)</b>						<b>X</b>	<b>X</b>	<b>X</b>	685302.00	3705.83	164472.48
1. Contribuții de asigurări sociale calculate, inclusiv:						<b>X</b>	<b>X</b>	<b>X</b>	<b>X</b>	<b>X</b>	<b>X</b>
1.1 Angajatorul, specificați la pct. 1.1 din anexa nr. 1 la Legea nr. 489/1999				a) conform tarifului de 29%		<b>X</b>	<b>X</b>	<b>X</b>	0.00	<b>X</b>	0.00
				b) conform tarifului de 24%		<b>X</b>	<b>X</b>	<b>X</b>	685302.00	<b>X</b>	164472.48
1.2 Angajatorul, specificați la pct. 1.2 din anexa nr. 1 la Legea nr. 489/1999				a) conform tarifului de 39%		<b>X</b>	<b>X</b>	<b>X</b>	0.00	<b>X</b>	0.00
				b) conform tarifului de 32%		<b>X</b>	<b>X</b>	<b>X</b>	0.00	<b>X</b>	0.00
1.3 Persoanele care exercită independent profesiunea de medic, specificate la pct. 1.3 din anexa nr. 1 la Legea nr. 489/1999, conform tarifului de 24%						<b>X</b>	<b>X</b>	<b>X</b>		<b>X</b>	
1.4 Angajatorul din agricultură, specificați la pct. 1.5 din anexa nr. 1 la Legea nr. 489/1999				a) conform tarifului de 24%		<b>X</b>	<b>X</b>	<b>X</b>	0.00	<b>X</b>	0.00
				b) inclusiv din mijloacele angajatorului 18%		<b>X</b>	<b>X</b>	<b>X</b>	<b>X</b>	<b>X</b>	0.00
1.5 Persoanele fizice, specificați la pct. 1.6 din anexa nr. 1 la Legea nr. 489/1999, conform taxei fixe						<b>X</b>	<b>X</b>	<b>X</b>	<b>X</b>	<b>X</b>	0.00
1.6 Liber profesioniști ce practică activitate în sectorul justiției, specificați la pct. 1.6 <sup>1</sup> din anexa nr. 1 la Legea nr. 489/1999, conform taxei fixe						<b>X</b>	<b>X</b>	<b>X</b>	<b>X</b>	<b>X</b>	0.00
1.7 Beneficiarii - pentru persoanele fizice care exercită activități în calitate de zileri, specificați la pct. 1.9 din anexa nr. 1 la Legea nr. 489/1999, conform tarifului de 6%						<b>X</b>	<b>X</b>	<b>X</b>		<b>X</b>	
2. Suma totală a indemnizațiilor calculate în perioada de gestiune, inclusiv:						<b>X</b>	<b>X</b>	<b>X</b>	<b>X</b>	<b>X</b>	<b>X</b>
2.1 Indemnizații calculate pentru incapacitate temporară de muncă cauzate de boli obișnuite sau de accidente nelegate de muncă plătite din mijloacele BASS						<b>15312</b>	<b>X</b>	<b>X</b>	<b>X</b>	<b>X</b>	<b>X</b>
2.2 Indemnizații calculate pentru incapacitate temporară de muncă cauzată de un accident de muncă sau de o boală profesională plătite din mijloacele BASS						<b>15322</b>	<b>X</b>	<b>X</b>	<b>X</b>	<b>X</b>	<b>X</b>
2.3 Indemnizații calculate pentru îngrijirea copilului bolnav						<b>15332</b>	<b>X</b>	<b>X</b>	<b>X</b>	<b>X</b>	<b>X</b>
2.4 Indemnizații calculate pentru incapacitate temporară de muncă plătite din prima zi de incapacitate din mijloacele BASS						<b>15342</b>	<b>X</b>	<b>X</b>	<b>X</b>	<b>X</b>	<b>X</b>
3. Suma totală a indemnizației plătite în perioada de gestiune, inclusiv						<b>X</b>	<b>X</b>	<b>X</b>	<b>X</b>	<b>X</b>	<b>X</b>
3.1 Indemnizații plătite pentru incapacitate temporară de muncă cauzate de boli obișnuite sau de accidente nelegate de muncă plătite din mijloacele BASS						<b>15312</b>	<b>X</b>	<b>X</b>	<b>X</b>	<b>X</b>	<b>X</b>
3.2 Indemnizații plătite pentru incapacitate temporară de muncă cauzată de un accident de muncă sau de o boală profesională plătite din mijloacele BASS						<b>15322</b>	<b>X</b>	<b>X</b>	<b>X</b>	<b>X</b>	<b>X</b>
3.3 Indemnizații plătite pentru îngrijirea copilului bolnav						<b>15332</b>	<b>X</b>	<b>X</b>	<b>X</b>	<b>X</b>	<b>X</b>
3.4 Indemnizații plătite pentru incapacitate temporară de muncă plătite din prima zi de incapacitate din mijloacele BASS						<b>15342</b>	<b>X</b>	<b>X</b>	<b>X</b>	<b>X</b>	<b>X</b>

Notă: Numărul curent se indică în mod consecutiv pe tot tabelul, indiferent de numărul de pagini, și se va repeta în cazul în care sunt mai multe înscrieri pentru aceeași persoană asigurată

Conducător D. Turcan

Contabilul șef Angela Moran

Codul fiscal 1009600000374

Denumirea contribuabilului VALDCONGRUP S.R.L.

Serviciul Fiscal de Stat 106, DDF RASCANI

Codul localității (CUATM) 0140, SEC.CIOCANA

Codul CNAS 9411037

Codul genului principal de activitate 4299, Lucrari de constructii a altor proiecte ingineresti n.c.a.

Perioada fiscală L/12/2022

E-mail

Telefon 22428052

Dare de seamă primară		Declararea contribuțiilor de asigurări sociale recalculate în rezultatul controlului fiscal pentru persoanele asigurate
Dare de seamă de corectare	✓	Corectarea datelor persoanei asigurate pentru o perioadă supusă anterior controlului fiscal

**Tabelul nr.1 Suma venitului achitat, impozitul pe venit și primele de asigurare obligatorie de asistență medicală reținute din acesta**

Cod	Tipul sursei de venit	Codul sursei de venit	Venitul calculat și îndreptat spre achitare (lei)	Impozitul pe venit reținut (lei)	Suma primelor de asigurare obligatorie de asistență medicală reținută de la angajați, alte persoane fizice (lei)
1	2	3	4	5	6
11	Plăți salariale, art.88 din Codul fiscal	SAL	1303215.06	129351.06	117289.37
12	Plăți salariale, art.24 alin.(21) din Legea nr. 1164-XIII din 24 aprilie 1997	SAL a)	0.00	0.00	0.00
21	Dobânzi, art.89 din Codul fiscal	DOB	0.00	0.00	X
22	Dobânzile achitate în folosul persoanelor fizice rezidente (art.90 prim 1 alin.(3 prim 7) din CF)	DOB BA			X
31	Veniturile din care se reține în prealabil impozit, art. 90 din Codul fiscal	PL	0.00	0.00	X
32	Venituri scutite de la reținerea prealabilă a impozitului pe venit conform art. 90 din Codul fiscal	PLs)	0.00	X	X
41	Veniturile obținute de către persoanele fizice care nu desfășoară activitate de întreprinzător de la transmiterea în posesie și/sau folosință (locajune, arendă, uzufruct, suprafețe) a proprietății mobiliare și imobiliare, cu excepția terenurilor agricole, art.90 <sup>1</sup> alin.(3) din Codul fiscal	FOL	72000.00	8640.00	X
42	Dividende, art.90 prim 1 alin.(3 prim 1) din Codul fiscal	DIV a)	0.00	0.00	X
43	Suma retrasă din capitalul social, aferentă majorării capitalului social din repartizarea profitului net și/sau altor surse constatate în capitalul propriu între acționari (asociați), în perioadele 2010-2011 inclusiv, în conformitate cu cota de participare depusă în capitalul social, art.90 <sup>1</sup> alin.(3 <sup>1</sup> ) din Codul fiscal	RCS a)	0.00	0.00	X
44	Royalty achitate în folosul persoanelor fizice, art.90 <sup>1</sup> alin.(3 <sup>1</sup> ) din Codul fiscal	ROY	0.00	0.00	X
45	Câștigurile de la jocurile de noroc și câștigurile de la loterii și/sau pariuri sportive, art.90 <sup>1</sup> alin.(3 <sup>3</sup> ) din Codul fiscal	NOR	0.00	0.00	X
46	Câștigurile de la campaniile promoționale	PUB	0.00	0.00	X
47	Plățile efectuate în folosul persoanei fizice, cu excepția întreprinzătorilor individuali și a gospodăriilor țărănești (de fermier), pe veniturile obținute de către acestea, aferente livrării producției din fitotehnie și horticultură în formă naturală, inclusiv a nuclilor și produselor derivate din nuc, și a producției din zootehnie în formă naturală, în masă vie și sacrificată, cu excepția laptelui natural, art.90 <sup>1</sup> alin. (3 <sup>5</sup> ) din Codul fiscal	LIV	0.00	0.00	X
48	Plățile efectuate în folosul persoanei fizice, cu excepția întreprinzătorilor individuali și a gospodăriilor țărănești (de fermier), pe veniturile obținute de către acestea aferente desfacerii prin unitățile comerțului de consignatie a mărfurilor art.90 <sup>1</sup> alin.(3 <sup>6</sup> ) din Codul fiscal	CSM	0.00	0.00	X
49	Donații a mijloacelor bănești efectuate de către agenții economici în folosul persoanelor fizice care nu desfășoară activitate de întreprinzător, conform art. 90 <sup>1</sup> alin.(3 <sup>1</sup> ) din CF	DON pf)	0.00	0.00	X
49 <sup>1</sup>	Plăți efectuate în folosul persoanelor fizice care livrează produse agricole din horticultură și fitotehnie și obiecte ale regnului vegetal, conform art. 69 <sup>18</sup> alin. (2) din CF	AGRAC	0.00	0.00	X
Veniturile nerezidentului, art. 91 din Codul fiscal					
51	Royalty	ROY b)	0.00	0.00	X
52	Dobânzi	DOB b)	0.00	0.00	X
53	Creșterea de capital	CC	0.00	0.00	X
54	Dividendele achitate în folosul nerezidentului	DIV b)	0.00	0.00	X
55	Suma retrasă din capitalul social, aferentă majorării capitalului social din repartizarea profitului net și/sau altor surse constatate în capitalul propriu între acționari (asociați), în perioadele 2010-2011 inclusiv, în conformitate cu cota de participare depusă în capitalul social	RCS b)	0.00	0.00	X
56	Alte plăți direcționate spre achitare nerezidentului aferente veniturilor de la art. 71, cu excepția dividendelor și a sumelor specificate la art. 90 <sup>1</sup> alin.(3 <sup>1</sup> ) liniuța a treia din Codul fiscal	PLT	0.00	0.00	X
61	<b>TOTAL</b>	<b>X</b>	<b>1375215.06</b>	<b>137991.06</b>	<b>117289.37</b>
Suma de control (col.5 codul 61 - col.5 (codul 41 + codul 42 + codul 43 + codul 44 + codul 45 + codul 46 + codul 47 + codul 48 + codul 49 + codul 49 <sup>1</sup> ))					129351.06

Nr. crt.	Codul localității subdiviziunii	Suma impozitului pe venit reținut pentru perioada declarată, total col.4 + col.5 (lei)	Suma impozitului pe venit reținută pentru perioada declarată, codul SAL (lei)	Suma impozitului pe venit reținut pentru perioada declarată, codul SAL a) (lei)
1	2	3	4	5

TOTAL

Notă: coloana 3 este echivalentă cu suma reflectată la codurile sursei de venit SAL și SAL a) reflectate în col.5 din tabelul nr.1

## Tabelul nr.2 Declarație privind calcularea și utilizarea contribuțiilor de asigurări sociale de stat obligatorii și informația privind evidență nominală a asiguraților în sistemul public de asigurări sociale

Nr. crt.	Numele, prenumele persoanei asigurate	Numărul de identificare a persoanei asigurate (IDNP)	Cod personal de asigurare socială (CPAS)	Perioada de muncă și de incapacitate temporară de muncă		Categorica persoanelor asigurate	Tariful contribuției (%)	Codul funcției	Baza de calcul a contribuției de asigurări sociale	Indemnizația pentru incapacitatea temporară de muncă	Contribuția de asigurări sociale calculată
				de la data de	până la data						
1	2	3	4	5	6	7	7 <sup>1</sup>	8	9	10	11
1	BEIU ION			01.12.2022	31.12.2022	101	24%	833202			2824.84
2	BEJENARU VEACESLAV			01.12.2022	31.12.2022	101	24%	721212			2470.03
3	BOGUS BORIS			01.12.2022	31.12.2022	123	24%	312304			2400.00
4	BUINOVSCHI MAXIM			01.12.2022	31.12.2022	101	24%	962202			2470.03
5	BURDILA ILIE			31.12.2022	31.12.2022	101	24%	712307			2169.95
6	CACIULA ANATOLI			01.12.2022	29.12.2022	160	24%	741101			2521.95
6	CACIULA ANATOLI			30.12.2022	31.12.2022	101	24%	741101			107.00
7	CALESTRU ION			01.12.2022	31.12.2022	101	24%	721219			2470.03
8	CAZAC SERGIU			01.12.2022	31.12.2022	101	24%	711506			2169.95
9	CEBAN IGOR			01.12.2022	31.12.2022	101	24%	214224			2880.00
10	CHITORAGA VASILE			01.12.2022	31.12.2022	101	24%	962202			2169.95
11	COTOROBAI PETRU			01.12.2022	31.12.2022	101	24%	931202			2169.95
12	COVIC PAVEL			01.12.2022	31.12.2022	101	24%	722336			2824.84
13	DOAGA NICOLAE			01.12.2022	31.12.2022	101	24%	721219			2824.84
14	DONCILA GHEORGHE			01.12.2022	31.12.2022	101	24%	712307			2169.95
15	DONCILA MIHAIL			01.12.2022	31.12.2022	101	24%	712307			2470.03
16	GAVRILITA IULIAN			01.12.2022	31.12.2022	101	24%	721203			2169.95
17	GONCEARENCO NICOLAE			01.12.2022	31.12.2022	101	24%	723109			2470.03
18	GULER ION			01.12.2022	31.12.2022	101	24%	833202			2824.84
19	GURITENCO MAXIM			01.12.2022	31.12.2022	101	24%	712307			2169.95
20	GUSTIUC ION			01.12.2022	31.12.2022	101	24%	833202			2824.84
21	HINCOTA OLEG			01.12.2022	31.12.2022	101	24%	721207			2824.84
22	IACHIM GHENADIE			01.12.2022	31.12.2022	101	24%	962202			2169.95
23	IACHIM VITALIE			01.12.2022	31.12.2022	101	24%	721212			2824.84
24	ILIEV MIHAIL			01.12.2022	31.12.2022	101	24%	712630			2470.03
25	IORGA VASILE			01.12.2022	31.12.2022	101	24%	712625			2470.03
26	JIOARA OLEG			01.12.2022	31.12.2022	101	24%	132440			1680.00
27	LECA ANDREI			01.12.2022	31.12.2022	101	24%	712307			2169.95
28	LECA NICOLAE			01.12.2022	31.12.2022	101	24%	711506			2824.84
29	LECA GHEORGHE			01.12.2022	31.12.2022	101	24%	711506			2824.84
30	LUPASCU IACHIM			01.12.2022	31.12.2022	101	24%	834213			2824.84
31	LUPU NICOLAI			01.12.2022	31.12.2022	101	24%	712307			2169.95
32	MINCIUNI IGOR			01.12.2022	31.12.2022	101	24%	712307			2824.84
33	MORARU ANGELA			01.12.2022	31.12.2022	101	24%	121103			4680.00
34	PANCU GHEORGHE			01.12.2022	31.12.2022	101	24%	712307			2824.84
35	PAVALACHI VLADIMIR			01.12.2022	31.12.2022	101	24%	721219			2824.84
36	PETRAS MARIN			01.12.2022	31.12.2022	101	24%	712307			2589.43
37	POJANA VLADIMIR			01.12.2022	31.12.2022	101	24%	962202			2169.95
38	POPA ADRIAN			01.12.2022	31.12.2022	101	24%	721203			2169.95
39	POPOV ANDREI			01.12.2022	31.12.2022	101	24%	712307			2470.03
40	ROTARI ALEXANDR			01.12.2022	31.12.2022	101	24%	931202			2169.95
41	RUSU NICOLAE			01.12.2022	31.12.2022	101	24%	712307			2824.84
42	SALAMANDIC OLGA			01.12.2022	31.12.2022	101	24%	331301			1920.00
43	SAVIN MIHAIL			01.12.2022	31.12.2022	101	24%	962202			2292.44
44	SIRGHI ANDREI			01.12.2022	31.12.2022	101	24%	711506			2470.03
45	SIRGHI GHEORGHE			01.12.2022	31.12.2022	160	24%	962202			9789.18

Nr. crt.	Numele, prenumele persoanei asigurate	Numărul de identificare a persoanei asigurate (IDNP)	Cod personal de asigurare socială (CPAS)	Perioada de muncă și de incapacitate temporară de muncă		Categorია persoanei asigurate	Tariful contribuției (%)	Codul funcției	Baza de calcul a contribuției de asigurări sociale	Indemnizația pentru incapacitatea temporară de muncă	Contribuția de asigurări sociale calculată
				de la data de	până la data						
1	2	3	4	5	6	7	7 <sup>1</sup>	8	9	10	11
46	TCACENCU IGOR			01.12.2022	31.12.2022	101	24%	711905			2470.03
47	TIRSINA VICTOR			01.12.2022	31.12.2022	101	24%	712307			2824.84
48	TIRSINA ION			01.12.2022	31.12.2022	101	24%	962202			2435.73
49	TIRSINA PETRU			01.12.2022	31.12.2022	101	24%	833202			2169.95
50	TURCAN DENIS			01.12.2022	31.12.2022	101	24%	112012			3840.00
51	TURCAN GRIGORII			01.12.2022	31.12.2022	101	24%	834213			2824.84
52	TURCAN ILGA			01.12.2022	31.12.2022	123	24%	241103			840.00
53	TURCAN LINA-MARIA			01.12.2022	31.12.2022	123	24%	132315			1680.00
54	TURCAN LUCIA			01.12.2022	31.12.2022	123	24%	214224			2880.00
55	TURCAN VADIM			01.12.2022	31.12.2022	101	24%	312308			2880.00
56	TURCAN VASILII			01.12.2022	31.12.2022	101	24%	712628			2169.95
57	TURCAN ANATOLII			01.12.2022	31.12.2022	101	24%	214206			6000.00
58	TURCU ANDREI			01.12.2022	31.12.2022	101	24%	711506			2470.03
59	VASILIEV PANTELIMON			01.12.2022	31.12.2022	101	24%	712307			2470.03
60	VIRLAN ION			01.12.2022	31.12.2022	101	24%	962202			2169.95
<b>TOTAL: (lei, bani)</b>						<b>X</b>	<b>X</b>	<b>X</b>	<b>670719.97</b>	<b>0.00</b>	<b>160972.73</b>
1. Contribuții de asigurări sociale calculate, inclusiv:						<b>X</b>	<b>X</b>	<b>X</b>	<b>X</b>	<b>X</b>	<b>X</b>
1.1 Angajatorii, specificați la pct. 1.1 din anexa nr. 1 la Legea nr. 489/1999				a) conform tarifului de 29%		<b>X</b>	<b>X</b>	<b>X</b>	0.00	<b>X</b>	0.00
				b) conform tarifului de 24%		<b>X</b>	<b>X</b>	<b>X</b>	670719.97	<b>X</b>	160972.72
1.2 Angajatorii, specificați la pct. 1.2 din anexa nr. 1 la Legea nr. 489/1999				a) conform tarifului de 39%		<b>X</b>	<b>X</b>	<b>X</b>	0.00	<b>X</b>	0.00
				b) conform tarifului de 32%		<b>X</b>	<b>X</b>	<b>X</b>	0.00	<b>X</b>	0.00
1.3 Persoanele care exercită independent profesiunea de medic, specificate la pct. 1.3 din anexa nr. 1 la Legea nr. 489/1999, conform tarifului de 24%						<b>X</b>	<b>X</b>	<b>X</b>		<b>X</b>	
1.4 Angajatorii din agricultură, specificați la pct. 1.5 din anexa nr. 1 la Legea nr. 489/1999				a) conform tarifului de 24%		<b>X</b>	<b>X</b>	<b>X</b>	0.00	<b>X</b>	0.00
				b) inclusiv din mijloacele angajatorului 18%		<b>X</b>	<b>X</b>	<b>X</b>	<b>X</b>	<b>X</b>	0.00
1.5 Persoanele fizice, specificați la pct. 1.6 din anexa nr. 1 la Legea nr. 489/1999, conform taxei fixe						<b>X</b>	<b>X</b>	<b>X</b>	<b>X</b>	<b>X</b>	0.00
1.6 Liber profesioniști ce practică activitate în sectorul justiției, specificați la pct. 1.6 <sup>1</sup> din anexa nr. 1 la Legea nr. 489/1999, conform taxei fixe						<b>X</b>	<b>X</b>	<b>X</b>	<b>X</b>	<b>X</b>	0.00
1.7 Beneficiarii - pentru persoanele fizice care exercită activități în calitate de zileri, specificați la pct. 1.9 din anexa nr. 1 la Legea nr. 489/1999, conform tarifului de 6%						<b>X</b>	<b>X</b>	<b>X</b>		<b>X</b>	
2. Suma totală a indemnizațiilor calculate în perioada de gestiune, inclusiv:						<b>X</b>	<b>X</b>	<b>X</b>	<b>X</b>	<b>X</b>	<b>X</b>
2.1 Indemnizații calculate pentru incapacitate temporară de muncă cauzate de boli obișnuite sau de accidente nelegate de muncă plătite din mijloacele BASS						<b>15312</b>	<b>X</b>	<b>X</b>	<b>X</b>	<b>X</b>	<b>X</b>
2.2 Indemnizații calculate pentru incapacitate temporară de muncă cauzată de un accident de muncă sau de o boală profesională plătite din mijloacele BASS						<b>15322</b>	<b>X</b>	<b>X</b>	<b>X</b>	<b>X</b>	<b>X</b>
2.3 Indemnizații calculate pentru îngrijirea copilului bolnav						<b>15332</b>	<b>X</b>	<b>X</b>	<b>X</b>	<b>X</b>	<b>X</b>
2.4 Indemnizații calculate pentru incapacitate temporară de muncă plătite din prima zi de incapacitate din mijloacele BASS						<b>15342</b>	<b>X</b>	<b>X</b>	<b>X</b>	<b>X</b>	<b>X</b>
3. Suma totală a indemnizației plătite în perioada de gestiune, inclusiv						<b>X</b>	<b>X</b>	<b>X</b>	<b>X</b>	<b>X</b>	<b>X</b>
3.1 Indemnizații plătite pentru incapacitate temporară de muncă cauzate de boli obișnuite sau de accidente nelegate de muncă plătite din mijloacele BASS						<b>15312</b>	<b>X</b>	<b>X</b>	<b>X</b>	<b>X</b>	<b>X</b>
3.2 Indemnizații plătite pentru incapacitate temporară de muncă cauzată de un accident de muncă sau de o boală profesională plătite din mijloacele BASS						<b>15322</b>	<b>X</b>	<b>X</b>	<b>X</b>	<b>X</b>	<b>X</b>
3.3 Indemnizații plătite pentru îngrijirea copilului bolnav						<b>15332</b>	<b>X</b>	<b>X</b>	<b>X</b>	<b>X</b>	<b>X</b>
3.4 Indemnizații plătite pentru incapacitate temporară de muncă plătite din prima zi de incapacitate din mijloacele BASS						<b>15342</b>	<b>X</b>	<b>X</b>	<b>X</b>	<b>X</b>	<b>X</b>

Notă: Numărul curent se indică în mod consecutiv pe tot tabelul, indiferent de numărul de pagini, și se va repeta în cazul în care sunt mai multe înscrieri pentru aceeași persoană asigurată

Conducător D. Turcan

Contabilul șef Angela Moran

Codul fiscal 1009600000374

Denumirea contribuabilului VALDCONGRUP S.R.L.

Serviciul Fiscal de Stat 106, DDF RASCANI

Codul localității (CUATM) 0140, SEC. CIOCANĂ

Codul CNAS 9411037

Codul genului principal de activitate 4299, Lucrari de constructii a altor proiecte ingineresti n.c.a.

Perioada fiscală L/11/2022

E-mail

Telefon 428062

Dare de seamă primară		Declararea contribuțiilor de asigurări sociale recalculate în rezultatul controlului fiscal pentru persoanele asigurate
Dare de seamă de corectare	✓	Corectarea datelor persoanei asigurate pentru o perioadă supusă anterior controlului fiscal

**Tabelul nr.1 Suma veniturii achitat, impozitul pe venit și primele de asigurare obligatorie de asistență medicală reținute din acesta**

Cod	Tipul sursei de venit	Codul sursei de venit	Venitul calculat și îndreptat spre achitare (lei)	Impozitul pe venit reținut (lei)	Suma primelor de asigurare obligatorie de asistență medicală reținută de la angajați, alte persoane fizice (lei)
1	2	3	4	5	6
11	Plăți salariale, art.88 din Codul fiscal	<b>SAL</b>	620749.34	52845.82	55867.47
12	Plăți salariale, art.24 alin.(21) din Legea nr. 1164-XIII din 24 aprilie 1997	<b>SAL a)</b>	0.00	0.00	0.00
21	Dobânzi, art.89 din Codul fiscal	<b>DOB</b>	0.00	0.00	<b>X</b>
22	Dobânzile achitate în folosul persoanelor fizice rezidente (art.90 prim 1 alin.(3 prim 7) din CF)	<b>DOB BA</b>			<b>X</b>
31	Veniturile din care se reține în prealabil impozit, art. 90 din Codul fiscal	<b>PL</b>	0.00	0.00	<b>X</b>
32	Venituri scutite de la reținerea prealabilă a Impozitului pe venit conform art. 90 din Codul fiscal	<b>PLs)</b>	0.00	<b>X</b>	<b>X</b>
41	Veniturile obținute de către persoanele fizice care nu desfășoară activitate de întreprinzător de la transmiterea în posesie și/sau folosință (locațiune,arendă, uzufruct, superficte) a proprietății mobiliare și imobiliare, cu excepția terenurilor agricole, art.90 <sup>1</sup> alin.(3) din Codul fiscal	<b>FOL</b>	0.00	0.00	<b>X</b>
42	Dividendele, art.90 prim 1 alin.(3 prim 1) din Codul fiscal	<b>DIV a)</b>	0.00	0.00	<b>X</b>
43	Suma retrasă din capitalul social, aferentă majorării capitalului social din repartizarea profitului net și/sau altor surse constatate în capitalul propriu între acționari (asociați), în perioadele 2010-2011 inclusiv, în conformitate cu cota de participație depusă în capitalul social, art.90 <sup>1</sup> alin.(3 <sup>1</sup> ) din Codul fiscal	<b>RCS a)</b>	0.00	0.00	<b>X</b>
44	Royalty achitate în folosul persoanelor fizice, art.90 <sup>1</sup> alin.(3 <sup>1</sup> ) din Codul fiscal	<b>ROY</b>	0.00	0.00	<b>X</b>
45	Câștigurile de la jocurile de noroc și câștigurile de la loterii și/sau pariuri sportive, art.90 <sup>1</sup> alin.(3 <sup>3</sup> ) din Codul fiscal	<b>NOR</b>	0.00	0.00	<b>X</b>
46	Câștigurile de la campaniile promoționale	<b>PUB</b>	0.00	0.00	<b>X</b>
47	Plățile efectuate în folosul persoanei fizice, cu excepția întreprinzătorilor individuali și a gospodăriilor țărănești (de fermier), pe veniturile obținute de către acestea, aferente livrării producției din fitotehnie și horticultură în formă naturală, inclusiv a nucilor și produselor derivate din nuc, și a producției din zootehnie în formă naturală, în masă vie și sacrificată, cu excepția laptelui natural, art.90 <sup>1</sup> alin. (3 <sup>5</sup> ) din Codul fiscal	<b>LIV</b>	0.00	0.00	<b>X</b>
48	Plățile efectuate în folosul persoanei fizice, cu excepția întreprinzătorilor individuali și a gospodăriilor țărănești (de fermier), pe veniturile obținute de către acestea aferente desfacerii prin unitățile comerțului de consignatie a mărfurilor art.90 <sup>1</sup> alin.(3 <sup>6</sup> ) din Codul fiscal	<b>CSM</b>	0.00	0.00	<b>X</b>
49	Donații a mijloacelor bănești efectuate de către agenții economici în folosul persoanelor fizice care nu desfășoară activitate de întreprinzător, conform art. 90 <sup>1</sup> alin.(3 <sup>1</sup> ) din CF	<b>DON pf)</b>	0.00	0.00	<b>X</b>
49 <sup>1</sup>	Plăți efectuate în folosul persoanelor fizice care livrează produse agricole din horticultură și fitotehnie și obiecte ale regnului vegetal, conform art. 69 <sup>18</sup> alin. (2) din CF	<b>AGRAC</b>	0.00	0.00	<b>X</b>
Veniturile nerezidentului, art. 91 din Codul fiscal					
51	Royalty	<b>ROY b)</b>	0.00	0.00	<b>X</b>
52	Dobânzi	<b>DOB b)</b>	0.00	0.00	<b>X</b>
53	Creșterea de capital	<b>CC</b>	0.00	0.00	<b>X</b>
54	Dividendele achitate în folosul nerezidentului	<b>DIV b)</b>	0.00	0.00	<b>X</b>
55	Suma retrasă din capitalul social, aferentă majorării capitalului social din repartizarea profitului net și/sau altor surse constatate în capitalul propriu între acționari (asociați), în perioadele 2010-2011 inclusiv, în conformitate cu cota de participație depusă în capitalul social	<b>RCS b)</b>	0.00	0.00	<b>X</b>
56	Alte plăți direcționate spre achitare nerezidentului aferente veniturilor de la art. 71, cu excepția dividendelor și a sumelor specificate la art. 90 <sup>1</sup> alin.(3 <sup>1</sup> ) liniuța a treia din Codul fiscal	<b>PLT</b>	0.00	0.00	<b>X</b>
61	<b>TOTAL</b>	<b>X</b>	620749.34	52845.82	55867.47
Suma de control (col.5 codul 61 - col.5 (codul 41 + codul 42 + codul 43 + codul 44 + codul 45 + codul 46 + codul 47 + codul 48 + codul 49 + codul 49 <sup>1</sup> ))					52845.82



Nr. crt.	Codul localității subdiviziunii	Suma impozitului pe venit reținut pentru perioada declarată, total col.4 + col.5 (lei)	Suma impozitului pe venit reținută pentru perioada declarată, codul SAL (lei)	Suma impozitului pe venit reținut pentru perioada declarată, codul SAL a) (lei)
1	2	3	4	5
<b>TOTAL</b>				

Notă: coloana 3 este echivalentă cu suma reflectată la codurile sursei de venit SAL și SAL a) reflectate în col.5 din tabelul nr.1

## Tabelul nr.2 Declarație privind calcularea și utilizarea contribuțiilor de asigurări sociale de stat obligatorii și informația privind evidență nominală a asiguraților în sistemul public de asigurări sociale

Nr. crt.	Numele, prenumele persoanei asigurate	Numărul de identificare a persoanei asigurate (IDNP)	Cod personal de asigurare socială (CPAS)	Perioada de muncă și de incapacitate temporară de muncă		Categoriya persoanelor asigurate	Tariful contribuției (%)	Codul funcției	Baza de calcul a contribuției de asigurări sociale	Indemnizația pentru incapacitatea temporară de muncă	Contribuția de asigurări sociale calculată
				de la data de	până la data						
1	2	3	4	5	6	7	7 <sup>1</sup>	8	9	10	11
1	BEIU ION			01.11.2022	30.11.2022	101	24%	833202			3060.24
2	BEJENARU VEACESLAV			01.11.2022	30.11.2022	101	24%	721212			2470.03
3	BOGUS BORIS			01.11.2022	30.11.2022	123	24%	312304			2400.00
4	BOTAN LARISA			01.11.2022	30.11.2022	123	24%	911102			1440.00
5	BUINOVSCI MAXIM			01.11.2022	30.11.2022	101	24%	962202			2881.70
6	BURDILA ILIE			01.11.2022	22.11.2022	101	24%	712307			2350.78
6	BURDILA ILIE			23.11.2022	27.11.2022	15311	0	712307		1098.64	
7	CACIULA ANATOLI			01.11.2022	30.11.2022	101	24%	741101			2824.84
8	CALESTRU ION			01.11.2022	30.11.2022	101	24%	721219			2675.86
9	CARAPUNARLI ANDREI			01.11.2022	30.11.2022	101	24%	833202			3580.84
10	CAZAC SERGIU			01.11.2022	30.11.2022	101	24%	711506			2169.95
11	CEBAN IGOR			01.11.2022	30.11.2022	101	24%	214224			2880.00
12	CEBAN ANDREI			01.11.2022	30.11.2022	101	24%	741101			1610.18
13	CHITORAGA VASILE			01.11.2022	30.11.2022	101	24%	962202			2531.61
14	COTOROAI PETRU			01.11.2022	30.11.2022	101	24%	931202			2169.95
15	COVIC PAVEL			01.11.2022	30.11.2022	101	24%	722336			3060.24
16	DOAGA NICOLAE			01.11.2022	30.11.2022	101	24%	721219			3060.24
17	DONCILA GHEORGHE			01.11.2022	30.11.2022	101	24%	712307			2350.78
18	FILIMON ALEXANDRU			01.11.2022	30.11.2022	101	24%	931202			2189.24
19	GAVRILITA IULIAN			01.11.2022	30.11.2022	101	24%	721203			2531.61
20	GONCEARENCO NICOLAE			01.11.2022	30.11.2022	101	24%	723109			2470.03
21	GULER ION			01.11.2022	30.11.2022	101	24%	833202			2824.84
22	GURITENCO MAXIM			01.11.2022	30.11.2022	101	24%	712307			2350.78
23	GUSTIUC ION			01.11.2022	30.11.2022	101	24%	833202			3060.24
24	HINCOTA OLEG			01.11.2022	30.11.2022	101	24%	721207			3295.65
25	IACHIM GHENADIE			01.11.2022	30.11.2022	101	24%	962202			2170.04
26	IACHIM VITALIE			01.11.2022	30.11.2022	101	24%	721212			3060.24
27	ILIEV MIHAIL			01.11.2022	30.11.2022	101	24%	712630			2675.86
28	IORGA VASILE			01.11.2022	30.11.2022	101	24%	712625			2881.70
29	JIOARA OLEG			01.11.2022	30.11.2022	101	24%	132440			1680.00
30	LECA ANDREI			01.11.2022	30.11.2022	101	24%	712307			2350.78
31	LECA NICOLAE			01.11.2022	30.11.2022	101	24%	711506			3060.24
32	LECA GHEORGHE			01.11.2022	30.11.2022	101	24%	711506			3060.24
33	LUPASCU IACHIM			01.11.2022	30.11.2022	101	24%	834213			3295.65
34	LUPU NICOLAI			01.11.2022	30.11.2022	101	24%	712307			2350.78
35	MORARU ANGELA			01.11.2022	30.11.2022	101	24%	121103			3480.00
36	PANCU GHEORGHE			01.11.2022	30.11.2022	101	24%	712307			3295.65
37	PAVALACHI VLADIMIR			01.11.2022	30.11.2022	101	24%	721219			2589.44
38	POIANA VLADIMIR			01.11.2022	30.11.2022	101	24%	962202			2531.61
39	POPA ADRIAN			01.11.2022	20.11.2022	101	24%	721203			1874.05
39	POPA ADRIAN			21.11.2022	25.11.2022	15311	0	721203		1156.91	
39	POPA ADRIAN			29.11.2022	30.11.2022	101	24%	721203			98.64
40	ROTARI ALEXANDR			01.11.2022	30.11.2022	101	24%	931202			2169.95
41	RUSU NICOLAE			01.11.2022	30.11.2022	101	24%	712307			3060.24
42	SALAMANDIC OLGA			01.11.2022	30.11.2022	101	24%	331301			1920.00
43	SAVIN MIHAIL			01.11.2022	30.11.2022	101	24%	962202			2005.89

Nr. crt.	Numele, prenumele persoanei asigurate	Numărul de identificare a persoanei asigurate (IDNP)	Cod personal de asigurare socială (CPAS)	Perioada de muncă și de incapacitate temporară de muncă		Categoría persoanei asigurate	Tariful contribuției (%)	Codul funcției	Baza de calcul a contribuției de asigurări sociale	Indemnizația pentru incapacitatea temporară de muncă	Contribuția de asigurări sociale calculată
				de la data de	până la data						
1	2	3	4	5	6	7	7 <sup>1</sup>	8	9	10	11
44	SIRGHI ANDREI			01.11.2022	30.11.2022	101	24%	711506			2675.86
45	SIRGHI GHEORGHE			01.11.2022	30.11.2022	101	24%	962202			2005.89
46	SIRGHII IURII			01.11.2022	30.11.2022	101	24%	741101			1610.18
47	TCACENCU IGOR			01.11.2022	30.11.2022	101	24%	711905			2881.70
48	TIRSINA VICTOR			01.11.2022	30.11.2022	101	24%	712307			2824.84
49	TIRSINA ION			01.11.2022	30.11.2022	101	24%	962202			2435.73
50	TIRSINA PETRU			01.11.2022	30.11.2022	101	24%	833202			2531.61
51	TURCAN DENIS			01.11.2022	30.11.2022	101	24%	112012			3840.00
52	TURCAN GRIGORII			01.11.2022	30.11.2022	101	24%	834213			3295.65
53	TURCAN ILGA			01.11.2022	30.11.2022	123	24%	241103			1680.00
54	TURCAN LINA-MARIA			01.11.2022	30.11.2022	123	24%	132315			1680.00
55	TURCAN LUCIA			01.11.2022	30.11.2022	123	24%	214224			2880.00
56	TURCAN VADIM			01.11.2022	30.11.2022	101	24%	312308			2880.00
57	TURCAN VASILII			01.11.2022	30.11.2022	101	24%	712628			2531.61
58	TURCAN ANATOLII			01.11.2022	28.11.2022	160	24%	214206			5478.28
58	TURCAN ANATOLII			29.11.2022	30.11.2022	101	24%	214206			545.46
59	TURCU ANDREI			01.11.2022	30.11.2022	101	24%	711506			2675.86
60	VASILIEV PANTELIMON			01.11.2022	30.11.2022	101	24%	712307			2675.86
61	VIRLAN ION			01.11.2022	30.11.2022	101	24%	962202			2170.04
<b>TOTAL: (lei, bani)</b>									671455.25	2255.55	161149.20
1. Contribuții de asigurări sociale calculate, inclusiv:									X	X	X
1.1 Angajatori, specificați la pct. 1.1 din anexa nr. 1 la Legea nr. 489/1999				a) conform tarifului de 29%		X	X	X	0.00	X	0.00
				b) conform tarifului de 24%		X	X	X	671455.25	X	161149.20
1.2 Angajatorii, specificați la pct. 1.2 din anexa nr. 1 la Legea nr. 489/1999				a) conform tarifului de 39%		X	X	X	0.00	X	0.00
				b) conform tarifului de 32%		X	X	X	0.00	X	0.00
1.3 Persoanele care exercită independent profesiunea de medic, specificate la pct. 1.3 din anexa nr. 1 la Legea nr. 489/1999, conform tarifului de 24%									X	X	
1.4 Angajatori din agricultură, specificați la pct. 1.5 din anexa nr. 1 la Legea nr. 489/1999				a) conform tarifului de 24%		X	X	X	0.00	X	0.00
				b) inclusiv din mijloacele angajatorului 18%		X	X	X	X	X	0.00
1.5 Persoanele fizice, specificați la pct. 1.6 din anexa nr. 1 la Legea nr. 489/1999, conform taxei fixe									X	X	0.00
1.6 Liber profesioniști ce practică activitate în sectorul justiției, specificați la pct. 1.6 <sup>1</sup> din anexa nr. 1 la Legea nr. 489/1999, conform taxei fixe									X	X	0.00
1.7 Beneficiarii - pentru persoanele fizice care exercită activități în calitate de zileri, specificați la pct. 1.9 din anexa nr. 1 la Legea nr. 489/1999, conform tarifului de 6%									X	X	
2. Suma totală a indemnizațiilor calculate în perioada de gestiune, inclusiv:									X	X	X
2.1 Indemnizații calculate pentru incapacitate temporară de muncă cauzate de boli obișnuite sau de accidente nelegate de muncă plătite din mijloacele BASS							15312	X	X	X	X
2.2 Indemnizații calculate pentru incapacitate temporară de muncă cauzată de un accident de muncă sau de o boală profesională plătite din mijloacele BASS							15322	X	X	X	X
2.3 Indemnizații calculate pentru îngrijirea copilului bolnav							15332	X	X	X	X
2.4 Indemnizații calculate pentru incapacitate temporară de muncă plătite din prima zi de incapacitate din mijloacele BASS							15342	X	X	X	X
3. Suma totală a indemnizației plătite în perioada de gestiune, inclusiv							X	X	X	X	X
3.1 Indemnizații plătite pentru incapacitate temporară de muncă cauzate de boli obișnuite sau de accidente nelegate de muncă plătite din mijloacele BASS							15312	X	X	X	X
3.2 Indemnizații plătite pentru incapacitate temporară de muncă cauzată de un accident de muncă sau de o boală profesională plătite din mijloacele BASS							15322	X	X	X	X
3.3 Indemnizații plătite pentru îngrijirea copilului bolnav							15332	X	X	X	X
3.4 Indemnizații plătite pentru incapacitate temporară de muncă plătite din prima zi de incapacitate din mijloacele BASS							15342	X	X	X	X

Notă: Numărul curent se indică în mod consecutiv pe tot tabelul, indiferent de numărul de pagini, și se va repeta în cazul în care sunt mai multe înscriri pentru aceeași persoană asigurată

Conducător D. Turcan

Contabilul șef Angela Morari

**SITUAȚIILE FINANCIARE**pentru perioada 01.01.2022 - 31.12.2022Entitatea: VALDCONGRUP S.R.L.Cod CUIFO: 40593091Cod IDNO: 1009600000374

Sediul:

MD:

Raionul(municipiul): 106, DDF RISCANICod CUATM: 0140, SEC.CIOCANAStrada: Uzinelor nr.171 bl.2Activitatea principală: F4299, Lucrari de constructii a altor proiecte ingineresti n.c.a.Forma de proprietate: 15, Proprietatea privatăForma organizatorico-juridică: 530, Societăți cu răspundere limitată

Date de contact:

Telefon: 22428062

WEB:

E-mail: moraru.80@mail.ruNumele și coordonatele al contabilului-șef: Dl (dna) Moraru Angela Tel. 060579777Numărul mediu al salariaților în perioada de gestiune: 55 persoane.Persoanele responsabile de semnarea situațiilor financiare\* Turcan DENIS

Unitatea de măsură: leu

**BILANȚUL**la 31.12.2022

Anexa 1

Nr. cpt.	Indicatori	Cod rd.	Sold la	
			Începutul perioadei de gestiune	Sfârșitul perioadei de gestiune
1	2	3	4	5
	<b>A C T I V</b>			
A.	<b>ACTIVE IMOBILIZATE</b>			
	<b>I. Imobilizări necorporale</b>			
	1. Imobilizări necorporale în curs de execuție	010		
	2. Imobilizări necorporale în exploatare, total	020	22293	15186
	din care:			
	2.1. concesiuni, licențe și mărci	021		
	2.2. drepturi de autor și titluri de protecție	022		
	2.3. programe informatice	023	5750	5750
	2.4. alte imobilizări necorporale	024	16543	9436
	3. Fond comercial	030		
	4. Avansuri acordate pentru imobilizări necorporale	040		
	<b>Total imobilizări necorporale</b> (rd.010 + rd.020 + rd.030 + rd.040)	050	22293	15186
	<b>II. Imobilizări corporale</b>			
	1. Imobilizări corporale în curs de execuție	060	89021	89021

2. Terenuri	070	1526355	1526355
3. Mijloace fixe, total	080	3043030	3511368
din care:			
3.1. clădiri	081	978933	949153
3.2. construcții speciale	082		
3.3. mașini, utilaje și instalații tehnice	083	820651	490212
3.4. mijloace de transport	084	1114807	1909622
3.5. inventar și mobilier	085	1636	
3.6. alte mijloace fixe	086	127003	162381
4. Resurse minerale	090		
5. Active biologice imobilizate	100		
6. Investiții imobiliare	110		
7. Avansuri acordate pentru imobilizări corporale	120	9630	9630
<b>Total imobilizări corporale</b> (rd.060 + rd.070 + rd.080 + rd.090 + rd.100 + rd.110 + rd.120)	130	4668036	5136374
<b>III. Investiții financiare pe termen lung</b>			
1. Investiții financiare pe termen lung în părți neafiliate	140		
2. Investiții financiare pe termen lung în părți afiliate, total	150	103000	
din care:			
2.1. acțiuni și cote de participație deținute în părțile afiliate	151		
2.2 împrumuturi acordate părților afiliate	152		
2.3 împrumuturi acordate aferente intereselor de participare	153		
2.4 alte investiții financiare	154	103000	
<b>Total investiții financiare pe termen lung</b> (rd.140 + rd.150)	160	103000	
<b>IV. Creanțe pe termen lung și alte active imobilizate</b>			
1. Creanțe comerciale pe termen lung	170		
2. Creanțe ale părților afiliate pe termen lung	180		
inclusiv: creanțe aferente intereselor de participare	181		
3. Alte creanțe pe termen lung	190		
4. Cheltuieli anticipate pe termen lung	200		
5. Alte active imobilizate	210		
<b>Total creanțe pe termen lung și alte active imobilizate</b> (rd.170 + rd.180 + rd.190 + rd.200 + rd.210)	220		
<b>TOTAL ACTIVE IMOBILIZATE</b> (rd.050 + rd.130 + rd.160 + rd.220)	230	4793329	5151560
<b>B. ACTIVE CIRCULANTE</b>			
<b>I. Stocuri</b>			
1. Materiale și obiecte de mică valoare și scurtă durată	240	4208328	4874093
2. Active biologice circulante	250		
3. Producția în curs de execuție	260	327131	
4. Produse și mărfuri	270	68735	68736
5. Avansuri acordate pentru stocuri	280	140084	1115684
<b>Total stocuri</b> (rd.240 + rd.250 + rd.260 + rd.270 + rd.280)	290	4744278	6058513

<b>II. Creanțe curente și alte active circulante</b>			
1. Creanțe comerciale curente	300	2661319	3333165
2. Creanțe ale părților afiliate curente	310		
inclusiv: creanțe aferente intereselor de participare	311		
3. Creanțe ale bugetului	320	1174693	884192
4. Creanțele ale personalului	330		
5. Alte creanțe curente	340	3703259	3823129
6. Cheltuieli anticipate curente	350	11475	53806
7. Alte active circulante	360		
<b>Total creanțe curente și alte active circulante</b> (rd.300 + rd.310 + rd.320 + rd.330 + rd.340 + rd.350 + rd.360)	370	7550746	8094292
<b>III. Investiții financiare curente</b>			
1. Investiții financiare curente în părți neafiliate	380		
2. Investiții financiare curente în părți afiliate, total	390		
din care:			
2.1. acțiuni și cote de participație deținute în părțile afiliate	391		
2.2. împrumuturi acordate părților afiliate	392		
2.3. împrumuturi acordate aferente intereselor de participare	393		
2.4. alte investiții financiare în părți afiliate	394		
<b>Total investiții financiare curente</b> (rd.380 + rd.390)	400		
<b>IV. Numerar și documente bănești</b>	410	14642040	18477594
<b>TOTAL ACTIVE CIRCULANTE</b> (rd.290 + rd.370 + rd.400 + rd.410)	420	26937064	32630399
<b>TOTAL ACTIVE</b> (rd.230 + rd.420)	430	31730393	37781959
<b>P A S I V</b>			
C.	<b>CAPITAL PROPRIU</b>		
	<b>I. Capital social și neînregistrat</b>		
1. Capital social	440	1376210	1376210
2. Capital nevărsat	450	( )	( )
3. Capital neînregistrat	460		
4. Capital retras	470	( )	( )
5. Patrimoniul primit de la stat cu drept de proprietate	480		
<b>Total capital social și neînregistrat</b> (rd.440 + rd.450 + rd.460 + rd.470 + rd.480)	490	1376210	1376210
<b>II. Prime de capital</b>	500		
<b>III. Rezerve</b>			
1. Capital de rezervă	510		
2. Rezerve statutare	520		
3. Alte rezerve	530		
<b>Total rezerve</b> (rd.510 + rd.520 + rd.530)	540		
<b>IV. Profit (pierdere)</b>			
1. Corecții ale rezultatelor anilor precedenți	550	X	35841

	2. Profit nerepartizat (pierdere neacoperită) al anilor precedenți	560	21046055	20171629
	3. Profit net (pierdere netă) al perioadei de gestiune	570	X	9269214
	4. Profit utilizat al perioadei de gestiune	580	X	( )
	<b>Total profit (pierdere)</b> (rd.550 + rd.560 + rd.570 + rd.580)	590	21046055	29476684
	<b>V. Rezerve din reevaluare</b>	600		
	<b>VI. Alte elemente de capital propriu</b>	610		
	<b>TOTAL CAPITAL PROPRIU</b> (rd.490 + rd.500 + rd.540 + rd.590 + rd.600 + rd.610)	620	22422265	30852894
	<b>DATORII PE TERMEN LUNG</b>			
	1. Credite bancare pe termen lung	630		
	2. Împrumuturi pe termen lung	640		
	din care:	641		
	2.1. împrumuturi din emisiunea de obligațiuni	641		
	inclusiv: împrumuturi din emisiunea de obligațiuni convertibile	642		
	2.2. alte împrumuturi pe termen lung	643		
D.	3. Datorii comerciale pe termen lung	650		230820
	4. Datorii față de părțile afiliate pe termen lung	660		
	inclusiv: datorii aferente intereselor de participare	661		
	5. Avansuri primite pe termen lung	670		
	6. Venituri anticipate pe termen lung	680		
	7. Alte datorii pe termen lung	690		
	<b>TOTAL DATORII PE TERMEN LUNG</b> (rd.630 + rd.640 + rd.650 + rd.660 + rd.670 + rd.680 + rd.690)	700		230820
	<b>DATORII CURENTE</b>			
	1. Credite bancare pe termen scurt	710		
	2. Împrumuturi pe termen scurt, total	720		
	din care:	721		
	2.1. împrumuturi din emisiunea de obligațiuni	721		
	inclusiv: împrumuturi din emisiunea de obligațiuni convertibile	722		
	2.2. alte împrumuturi pe termen scurt	723		
	3. Datorii comerciale curente	730	3764273	4695005
	4. Datorii față de părțile afiliate curente	740		
	inclusiv: datorii aferente intereselor de participare	741		
	5. Avansuri primite curente	750	4247400	193356
	6. Datorii față de personal	760	341500	640683
	7. Datorii privind asigurările sociale și medicale	770		
	8. Datorii față de buget	780	779381	1002180
	9. Datorii față de proprietari	790	175574	167021
	10. Venituri anticipate curente	800		
	11. Alte datorii curente	810		
	<b>TOTAL DATORII CURENTE</b> (rd.710 + rd.720 + rd.730 + rd.740 + rd.750 + rd.760 + rd.770 + rd.780 + rd.790 + rd.800 + rd.810)	820	9308128	6698245
F.	<b>PROVIZIOANE</b>			

1. Provizioane pentru beneficiile angajaților	830		
2. Provizioane pentru garanții acordate cumpărătorilor/clientilor	840		
3. Provizioane pentru impozite	850		
4. Alte provizioane	860		
<b>TOTAL PROVIZIOANE</b> (rd.830 + rd.840 + rd.850 + rd.860)	870		
<b>TOTAL PASIVE</b> (rd.620 + rd.700 + rd.820 + rd.870)	880	31730393	37781959

## SITUAȚIA DE PROFIT ȘI PIERDERE

de la 01.01.2022 pînă la 31.12.2022

Anexa 2

Indicatori	Cod rd.	Perioada de gestiune	
		precedenta	curenta
1	2	3	4
Venituri din vânzări, total	010	73505901	86208687
din care:			
venituri din vânzarea produselor și mărfurilor	011	125707	138960
venituri din prestarea serviciilor și executarea lucrărilor	012	28927	49333
venituri din contracte de construcție	013	73351267	86020394
venituri din contracte de leasing	014		
venituri din contracte de microfinanțare	015		
alte venituri din vânzări	016		
Costul vânzărilor, total	020	64696308	71408621
din care:			
valoarea contabilă a produselor și mărfurilor vândute	021	117351	153723
costul serviciilor prestate și lucrărilor executate terților	022		24789
costuri aferente contractelor de construcție	023	64578957	71230109
costuri aferente contractelor de leasing	024		
costuri aferente contractelor de microfinanțare	025		
alte costuri aferente vânzărilor	026		
<b>Profit brut (pierdere brută) (rd.010 - rd.020)</b>	030	8809593	14800066
Alte venituri din activitatea operațională	040	9277	44922
Cheltuieli de distribuire	050		
Cheltuieli administrative	060	2186114	3353602
Alte cheltuieli din activitatea operațională	070	262122	800283
<b>Rezultatul din activitatea operațională: profit (pierdere) (rd.030 + rd.040 - rd.050 - rd.060 - rd.070)</b>	080	6370634	10691103
Venituri financiare, total	090	26768	245253
din care:			
venituri din interese de participare	091		
inclusiv: veniturile obținute de la părțile afiliate	092		
venituri din dobânzi	093		
inclusiv: veniturile obținute de la părțile afiliate	094		
venituri din alte investiții financiare pe termen lung	095		
inclusiv: veniturile obținute de la părțile afiliate	096		
venituri aferente ajustărilor de valoare privind investițiile financiare pe termen lung și curente	097		

venituri din ieșirea investițiilor financiare	098		
venituri aferente diferențelor de curs valutar și de sumă	099	26768	210348
Cheltuieli financiare, total	100	47433	362955
din care:			
cheltuieli privind dobânzile	101		
inclusiv: cheltuielile aferente părților afiliate	102		
cheltuieli aferente ajustărilor de valoare privind investițiile financiare pe termen lung și curente	103		
cheltuieli aferente ieșirii investițiilor financiare	104		
cheltuieli aferente diferențelor de curs valutar și de sumă	105	47433	362192
<b>Rezultatul: profit (pierdere) financiar(ă)</b> (rd.090 - rd.100)	110	-20665	-117702
Venituri cu active imobilizate și excepționale	120		6070
Cheltuieli cu active imobilizate și excepționale	130		
<b>Rezultatul din operațiuni cu active imobilizate și excepționale: profit (pierdere)</b> (rd.120 - rd.130)	140		6070
<b>Rezultatul din alte activități: profit (pierdere)</b> (rd.110 + rd.140)	150	-20665	-111632
<b>Profit (pierdere) pînă la impozitare</b> (rd.080 + rd.150)	160	6349969	10579471
Cheltuieli privind impozitul pe venit	170	776781	1310257
<b>Profit net (pierdere netă) al perioadei de gestiune</b> (rd.160 - rd.170)	180	5573188	9269214

## SITUAȚIA MODIFICĂRILOR CAPITALULUI PROPRIU

de la 01.01.2022 pînă la 31.12.2022

Anexa 3

Nr. d/o	Indicatori	Cod rd	Sold la începutul perioadei de gestiune	Majorări	Diminuări	Sold la sfîrșitul perioadei de gestiune
1	2	3	4	5	6	7
	<b>Capital social și neînregistrat</b>					
	1. Capital social	010	1376210			1376210
	2. Capital nevărsat	020	( )	( )	( )	( )
	3. Capital neînregistrat	030				
I.	4. Capital retras	040	( )	( )	( )	( )
	5. Patrimoniul primit de la stat cu drept de proprietate	050				
	<b>Total capital social și neînregistrat</b> (rd.010 + rd.020 + rd.030 + rd.040 + rd.050)	060	1376210			1376210
II.	<b>Prime de capital</b>	070				
	<b>Rezerve</b>					
	1. Capital de rezervă	080				
III.	2. Rezerve statutare	090				
	3. Alte rezerve	100				
	<b>Total rezerve</b> (rd.080 + rd.090 + rd.100)	110				
IV.	<b>Profit (pierdere)</b>					
	1. Corecții ale rezultatelor anilor precedenți	120	X	40601	4760	35841



	2. Profit nerepartizat (pierdere neacoperită) al anilor precedenți	130	21046055		874426	20171629
	3. Profit net (pierdere netă) al perioadei de gestiune	140	X	9269214		9269214
	4. Profit utilizat al perioadei de gestiune	150	X	( )	( )	( )
	<b>Total profit (pierdere)</b> (rd.120 + rd.130 + rd.140 + rd.150)	160	21046055	9309815	879186	29476684
V.	<b>Rezerve din reevaluare</b>	170				
VI.	<b>Alte elemente de capital propriu</b>	180				
	<b>Total capital propriu</b> (rd.060 + rd.070 + rd.110 + rd.160 + rd.170 + rd.180)	190	22422265	9309815	879186	30852894

## SITUAȚIA FLUXURILOR DE NUMERAR

de la 01.01.2022 pînă la 31.12.2022

Anexa 4

Indicatori	Cod rd	Perioada de gestiune	
		precedentă	curentă
1	2	3	4
<b>Fluxuri de numerar din activitatea operațională</b>			
Încasări din vânzări	010	72508245	91128699
Plăți pentru stocuri și servicii procurate	020	60059211	76054933
Plăți către angajați și organe de asigurare socială și medicală	030	5724953	7651879
Dobînzii plătite	040		
Plata impozitului pe venit	050	204875	888165
Alte încasări	060		3379863
Alte plăți	070	3761034	5169667
<b>Fluxul net de numerar din activitatea operațională</b> (rd.010 - rd.020 - rd.030 - rd.040 - rd.050 + rd.060 - rd.070)	080	2758172	4743918
<b>Fluxuri de numerar din activitatea de investiții</b>			
Încasări din vânzarea activelor imobilizate	090		
Plăți aferente intrărilor de active imobilizate	100		
Dobînzii încasate	110		
Dividende încasate	120		
inclusiv: dividende încasate din străinătate	121		
Alte încasări (plăți)	130		
<b>Fluxul net de numerar din activitatea de investiții</b> (rd.090 - rd.100 + rd.110 + rd.120 ± rd.130)	140		
<b>Fluxuri de numerar din activitatea financiară</b>			
Încasări sub formă de credite și împrumuturi	150		
Plăți aferente rambursării creditelor și împrumuturilor	160		
Dividende plătite	170	415000	830000
inclusiv: dividende plătite nerezidenților	171		
Încasări din operațiuni de capital	180		
Alte încasări (plăți)	190		
<b>Fluxul net de numerar din activitatea financiară</b> (rd.150 - rd.160 - rd.170 + rd.180 ± rd.190)	200	-415000	-830000
<b>Fluxul net de numerar total</b> (± rd.080 ± rd.140 ± rd.200)	210	2343172	3913918

Diferențe de curs valutar favorabile (nefavorabile)	220		-78364
<b>Sold de numerar la începutul perioadei de gestiune</b>	230	12298868	14642040
<b>Sold de numerar la sfârșitul perioadei de gestiune</b> (± rd.210 ± rd.220 + rd.230)	240	14642040	18477594

**Documente atașate - Notă explicativă (fișierul pdf)**



GUVERNUL  
REPUBLICII  
MOLDOVA



SERVICIUL FISCAL DE STAT



# CERTIFICAT

privind lipsa sau existența restanțelor față de bugetul public național

Nr.  
№ 1456374

Din  
От 21.12.2023 14:56



**DATE DESPRE CONTRIBUABIL / ИНФОРМАЦИЯ О НАЛОГОПЛАТЕЛЬЩИКЕ**

**Codul fiscal / Numărul de identificare**

Фискальный код / Идентификационный номер

100960000374

**Denumirea**

Наименование

Societatea cu Răspundere Limitată VALDCONGRUP



**ATESTAREA LIPSEI SAU EXISTENȚEI RESTANȚELOR CONFORM DATELOR SISTEMULUI  
INFORMAȚIONAL AUTOMATIZAT / ПОДТВЕРЖДЕНИЕ ОТСУТСТВИЯ ИЛИ НАЛИЧИЯ  
ЗАДОЛЖНОСТЕЙ СОГЛАСНО ДАННЫМ ИНФОРМАЦИОННОЙ АВТОМАТИЗИРОВАННОЙ  
СИСТЕМЫ**

**La data emiterii prezentului certificat restanța față de bugetul public național constituie**

На дату выдачи данной справки задолженность перед национальным публичным бюджетом составляет

0 MDL



**VALABIL PÂNĂ LA / ДЕЙСТВИТЕЛЕН ДО**

05.01.2024 14:56



**Prezentul document este eliberat în temeiul Art. 29, alin. (3) din Legea cu privire la registre nr. 71/2007 și în baza datelor furnizate de Serviciul Fiscal de Stat în Portalul Guvernamental al Cetățeanului și al Unităților de Drept / Справка выдана в соответствии со ст. 29 п. (3) Закона о реестрах № 71/2007 на основании данных, предоставленных Государственной налоговой службой на Портале Правительства Гражданина и Юридических Лиц.**

Generat și semnat de Portalul Guvernamental al Cetățeanului și al Unităților de Drept la **21.12.2023 14:56**

**Prezentul certificat este semnat electronic în conformitate cu Legea nr.124 din 19.05.2022**

Сертификат подписан электронной подписью в соответствии с Законом № 124 от 19.05.2022



Certificatul este descărcat din Portalul Guvernamental al Cetățeanului și al Unităților de Drept ([mcabinet.gov.md](http://mcabinet.gov.md)) și este semnat electronic de către posesorul acestui portal și are aceeași valoare juridică ca și documentele eliberate pe suport de hârtie de către organele cu atribuții de administrare fiscală. Verificarea autenticității semnăturii electronice poate fi realizată cu ajutorul Serviciului Guvernamental de Semnătură Electronică ([msign.gov.md](http://msign.gov.md))

Сертификат скачен с Правительственного Портала Гражданина и Юридических Лиц ([mcabinet.gov.md](http://mcabinet.gov.md)) и подписан электронной подписью владельца портала и имеет такую же юридическую силу, как и документы выдаваемые на бумаге органами налоговой администрации. Проверку подлинности электронной подписи можно осуществить с помощью Государственной Службой Электронной Подписью ([msign.gov.md](http://msign.gov.md))

# CERTIFICAT

## DE CONSTANȚĂ A PERFORMANȚEI PRODUSULUI Numărul: CPP-180-2021

În conformitate cu Hotărârea de Guvern Nr. 913 din 25.07.2016 privind aprobarea Reglementării tehnice cu privire la cerințele minime pentru comercializarea produselor pentru construcții, acest certificat se aplică pentru:

**Produse termoizolante pentru clădiri. Produse fabricate din vată minerală,  
conform ANEXEI- una filă**

Produse de: **ООО «Завод теплоизоляционных материалов «ТЕХНО»**,  
**str. Rizdviana, 300, or. Cercasi, Ucraina**  
Loc de producție: **str. Rizdviana, 300, or. Cercasi, Ucraina**

Acest certificat atestă îndeplinirea prevederilor privind asigurarea evaluării și verificarea constanței performanței descrise în anexa ZA a standardului armonizat

**SM EN 13162+A1:2016**

Organismul de certificare a efectuat controlul producției în fabrică, a confirmat verificarea continuă a constanței performanței la producător și confirmă că sunt respectate cerințele esențiale a standardului pentru produs în conformitate cu **sistemul 1**.

Acest certificat a fost emis prima dată la data de 21.06.2021 și va rămâne valabil până la data de 20.06.2024, atât timp cât standardul armonizat, produsul pentru construcții, metodele de evaluare a constanței performanței și condițiile de producție în fabrică nu sunt modificate esențial.

Evaluarea de supraveghere se va realiza o dată pe an în perioada de valabilitate a certificatului de conformitate, rezultatul evaluării va fi confirmat prin raport de evaluare de supraveghere. Acest certificat poate fi suspendat sau retras dacă se constată că nu se mențin condițiile în baza cărora a fost emis.

**Director General**

**Ion PUHA**



**ANEXA**
**la CERTIFICATUL DE CONSTANȚĂ A PERFORMANȚEI Nr. CPP-180-2021**

Nr.	Tip/Marca	Densitatea, kg/m <sup>3</sup>
1	TECHNOLITE EXTRA/ "РОКЛАЙТ" ЛАЙТ	30±5
2	TECHNOVENT STANDARD/ ТЕХНОВЕНТ ЭКСТРА/Izolație tehnică 80	80±8
3	TECHNOROOF N30/ Izolație tehnică 120	115±15
4	TECHNOROOF N40И	125±15
5	TECHNOROOF V50/ ТЕХНОРУФ В ЭКСТРА	170±15
6	TECHNOROOF V60/ ТЕХНОРУФ В ОПТИМА	180±15
7	TECHNOSANDWICH WALL	105±20
8	TECHNOFACADE	145±14
9	TECHNOFACADE EFFECT	135±13
10	TECHNOROOF 45	140±14
11	TECHNOROOF V70/ ТЕХНОРУФ В ПРОФ	190±15
12	TECHNOACOUSTIC	40±5
13	TECHNOLITE OPTIMA/ ТЕХНОВЕНТ И/ Izolație tehnică 40	35±5
14	TECHNOBLOCK STANDARD/ ТЕХНОВЕНТ И ПРОФ	45±5
15	TECHNOBLOCK PROF	65±5
16	TECHNOBLOCK OPTIMA/ Izolație tehnică 60	55±5
17	TECHNOVENT PROF/ ТЕХНОРУФ И ЭКСТРА/ Izolație tehnică 100	100±10
18	TECHNOFLOOR STANDARD/ ТЕХНОРУФ И ОПТИМА ТЕХНОФАС ДЕКОР	110±11
19	TECHNOROOF 50/ ТЕХНОРУФ ПРОФ/ Izolație tehnică 150	160±15
20	TECHNOFACADE EXTRA/ ТЕХНОФАСЕ ЕХТРА	90±10
21	TECHNOFACADE COTTAGE/ ТЕХНОФАСЕ СОТТАГЕ	105±10
22	TECHNOFACADE OPTIMA/ ТЕХНОРУФ И ПРОФ ТЕХНОФАС ОПТИМА	120±10


**Director General**
**Ion PUHA**



Аккредитованный орган ОСpr-049

**CERTMATCON**

MD-2023, ул. Узинелор, 4/2, этаж 4, оф.4, мун.  
Кишинэу, Республика Молдова,  
тел./ факс. +373 22 903 001, mob. +373 78 191 001.  
e-mail: [office@certmatcon.md](mailto:office@certmatcon.md), [www.certmatcon.md](http://www.certmatcon.md)



# СЕРТИФИКАТ

## ПОСТОЯНСТВА ЭКСПЛУАТАЦИОННЫХ СВОЙСТВ ПРОДУКЦИИ № СРР-180-2021

В соответствии с постановлением правительства № 913 от 25.07.2016 об утверждении Технического регламента о минимальных требованиях к поставкам строительной продукции.

**Материалы теплоизоляционные для зданий и сооружений - Изделия из минеральной ваты**  
согласно ПРИЛОЖЕНИЮ – один лист

Произведённые: **ООО «Завод теплоизоляционных материалов «ТЕХНО»**,  
ул. Риздвяна, 300, г. Черкассы, Украина  
Место производства: ул. Риздвяна, 300, г. Черкассы, Украина

Настоящим сертификатом подтверждается, что обеспечены все требования при проведении контроля производства и подтверждения постоянства эксплуатационных свойств продукции на производстве согласно спецификации приложения ZA гармонизированного стандарта  
**SM EN 13162+A1:2016**

Орган по сертификации произвел контроль производства и подтверждения постоянства эксплуатационных свойств продукции и подтверждает, что все прописанные требования стандарта для контроля продукции на производстве соответствуют заданным требованиям по **системе 1**.

Сертификат выдан впервые, с 21.06.2021 и действителен до 20.06.2024 при условии сохранения всех требований, установленных на момент проведения сертификационных работ.

Этот сертификат действителен, если не изменены требования к методам испытаний и /или контроль производства и обеспечения контроля качества продукции, на производстве, включенные в гармонизированном стандарте. Инспекционный контроль производится один раз в год на протяжении действия сертификата соответствия и подтверждается протоколами инспекционного контроля. Орган сертификации обязуется приостановить, изъять или аннулировать настоящий сертификат в случае несоблюдения требований установленных при выдаче сертификата.



Генеральный Директор

Ион ПУХА

ПРИЛОЖЕНИЕ

к СЕРТИФИКАТУ О ПОДТВЕРЖДЕНИИ ПОСТОЯНСТВА № СРР-180-2021

№	Тип/Марка	Плотность, кг/м <sup>3</sup>
1	TECHNOLITE EXTRA/ "РОКЛАЙТ" ЛАЙТ	30±5
2	TECHNOVENT STANDARD/ TECHNOVENT STANDARD FG/ТЕХНОВЕНТ ЭКСТРА/ ТЕХНОВЕНТ ЭКСТРА СП /Техническая Изоляция 80	80±8
3	TECHNOROOF N30/ Техническая Изоляция 120	115±15
4	TECHNOROOF N40 И	125±15
5	TECHNOROOF V50/ ТЕХНОРУФ В ЭКСТРА	170±15
6	TECHNOROOF V60/ ТЕХНОРУФ В ОПТИМА	180±15
7	TECHNOSANDWICH WALL	105±20
8	TECHNOFACADE	145±14
9	TECHNOFACADE EFFECT	135±13
10	TECHNOROOF 45	140±14
11	TECHNOROOF V70/ ТЕХНОРУФ В ПРОФ	190±15
12	TECHNOACOUSTIC	40±5
13	TECHNOLITE OPTIMA/ ТЕХНОВЕНТ И/ Техническая Изоляция 40	35±5
14	TECHNOBLOCK STANDARD/ ТЕХНОВЕНТ И ПРОФ	45±5
15	TECHNOBLOCK PROF	65±5
16	TECHNOBLOCK OPTIMA/ Техническая Изоляция 60	55±5
17	TECHNOVENT PROF/ ТЕХНОРУФ И ЭКСТРА/ Техническая Изоляция 100	100±10
18	TECHNOFLOOR STANDARD/ ТЕХНОРУФ И ОПТИМА ТЕХНОФАС ДЕКОР	110±11
19	TECHNOROOF 50/ ТЕХНОРУФ ПРОФ/ Техническая Изоляция 150	160±15
20	TECHNOFACADE EXTRA	90±10
21	TECHNOFACADE COTTAGE	105±10
22	TECHNOFACADE OPTIMA/ ТЕХНОРУФ И ПРОФ	120±10



Генеральный Директор

Ион ПУХА

# CERTIFICAT

DE VERIFICARE A ASIGURĂRII CONTROLULUI PRODUCȚIEI ÎN FABRICĂ  
Numărul: CPF-073-2021

## Placă metalică autoportantă

Utilizare: pentru învelitoare de acoperiș,  
placări la exterior și căptușiri la interior.

Produs de:

**"ESPLAN-LUX" S.R.L.,**  
str. Petricani, 31/C, mun. Chișinău, Republica Moldova

Loc de producție: **str. Petricani, 31/C, mun. Chișinău, Republica Moldova**

Produsele sunt supuse de către producător încercărilor inițiale de tip pentru produs și unui control al procesului de producție care cuprinde toate măsurile necesare pentru îndeplinirea și menținerea cerințelor specificate în documentele de referință. OC Certmatcon a efectuat verificarea asigurării controlului producției în fabrică de către producător conform sistemului 4, a evaluat rapoartele privind încercările inițiale de tip și va efectua supravegherea continuă pentru asigurarea CPF.

Acest certificat atestă îndeplinirea prevederilor privind asigurarea controlului producției în fabrică descrise în:

**SM SR EN 14782:2010**

Acest certificat a fost emis prima dată la data de 01.02.2021, modificat la 01.02.2022 și va rămâne valabil până la data de 31.01.2024, atât timp cât standardul armonizat, produsul pentru construcții, metodele de evaluare a constanței performanței și condițiile de producție în fabrică nu sunt modificate esențial. Acest certificat poate fi suspendat sau retras dacă se constată că nu se mențin condițiile în baza cărora a fost emis.



Director General

Ion PUHA