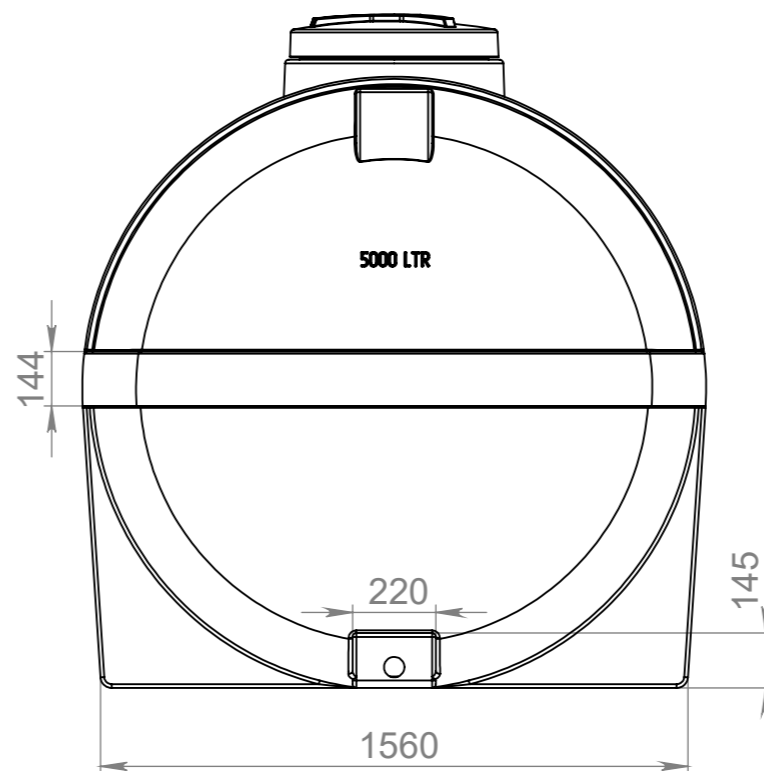
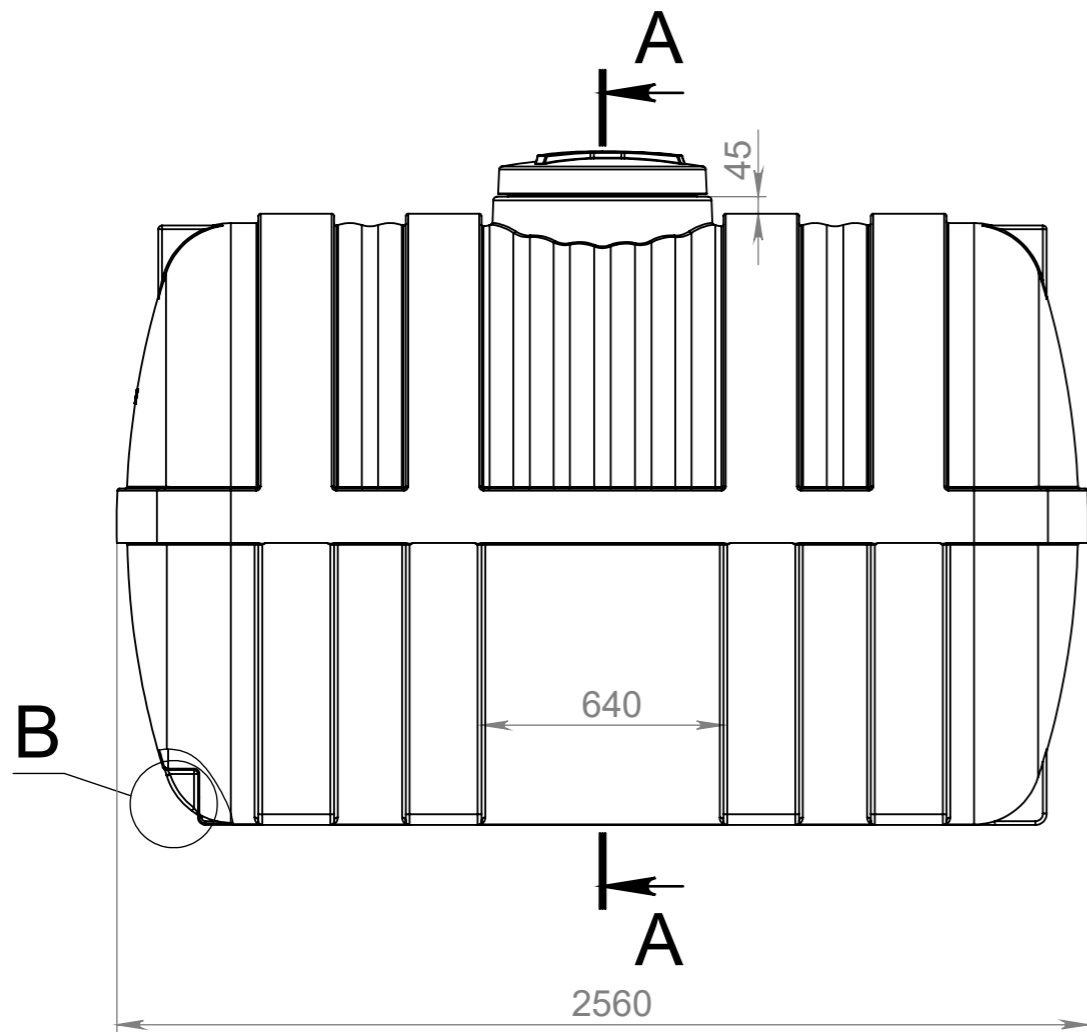
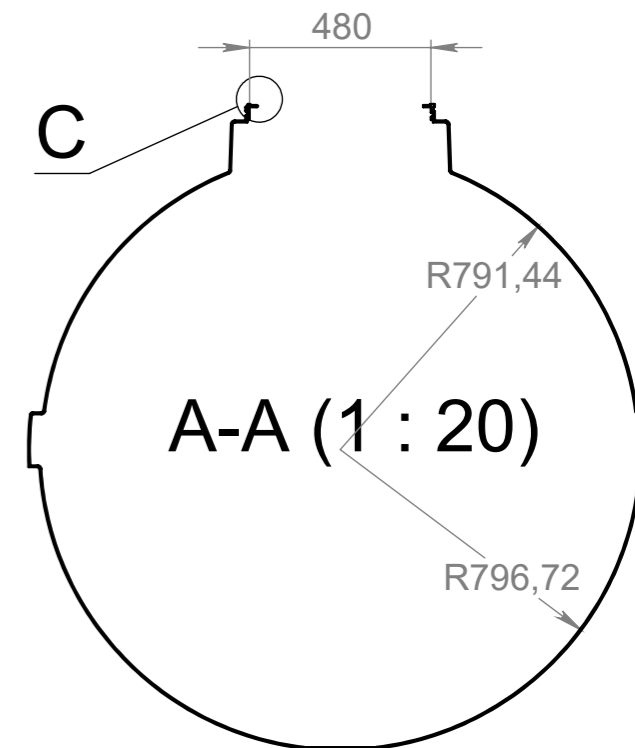


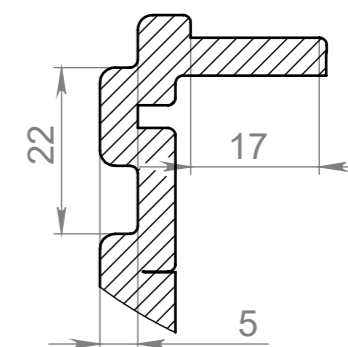
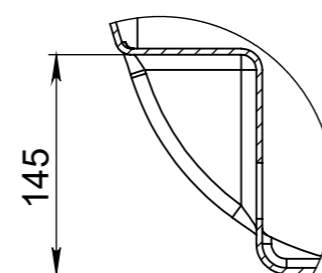
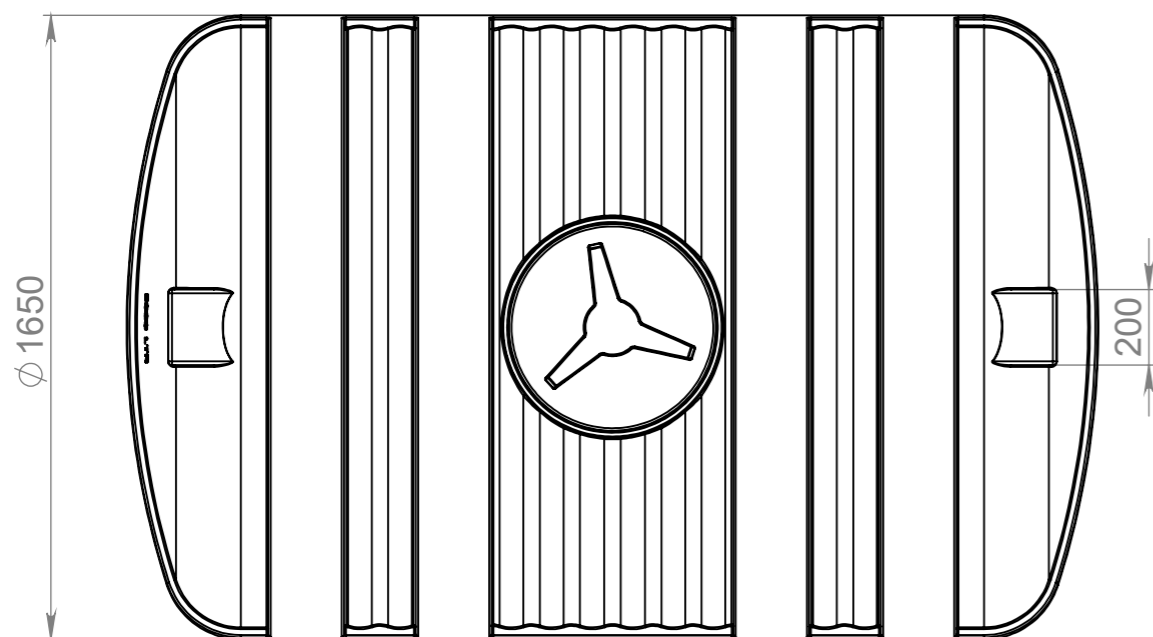
ЕП0001 5000.Г1.2С/ЛО39.СБ



B (1 : 5)



C (1 : 1)



Допустимое отклонение размеров +/- 5%

Спроб. №

Подп. и дата

Инд. № дубл.

Взам. инд. №

Подп. и дата

Инд. № подл.

					ЕП0001 5000.Г1.2С/ЛО39.СБ			
Изм.	Лист	№ докум.	Подп.	Дата	Емкость EG5000	Лит.	Масса	Масштаб
Разраб.	Прокопчук В.А.						---	1:50
Проб.	Касал А.М.							
Т. контр.						Лист 1	Листов 1	
Н. контр.						Полиэтилен LDPE		EURO PLAST
Утв.								