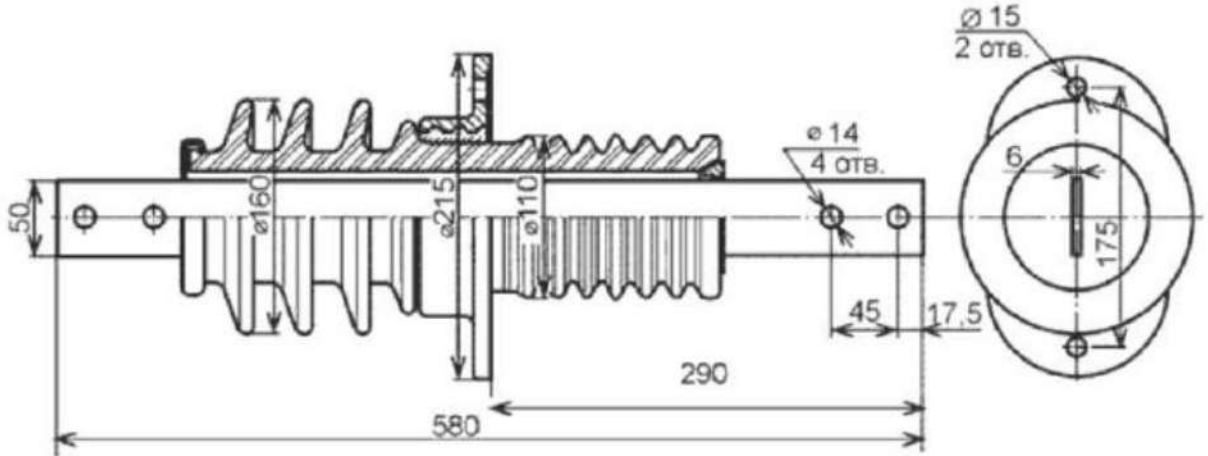




ИЗОЛЯТОР [ИПУ-10/630-7,5 УХЛ1]



Изолятор	Номиналь ное напряжени е, кВ	Импульсно е напряжен ие, кВ	Номиналь ный ток, А	Мин. разрушител ьное усилие при изгибе, кН	Длина пути утечки, мм	Масс а, кг
	10	80		7,5		
ИПУ- 10/630-7,5 УХЛ1	10	80	630	7,5	300	8,0

Директор ООО «НПП «ВОЛЬТЕН»

СУСЛОВ А.А.

