

Содержание

__EAES_RU_C_RU.MH11.V00008_19_ot_05.02.2019_po_04.02.2024_ESK_2	2
790-AV-Beco-8450_(masini de spalat si uscat rufe)_2022_08_24	4
791-AV-Beco-8450_(masini de spalat rufe)_2022_08_24	5
793-AV-Beco-8418_(aparate frigorifice)_2022_08_24	6
799_AV_Heinner_8451_(masini de uscat rufe)_2022_10_03	7
CE Certificate	8
CE1416S20_REFR_CABINETS	10
1_3da14fef2c23806263b0f7156a4393b534a5dcb624b86447fc4c8dab87a86b15.pdf	10
DC_HA_AV_HOTPOINT ARISTON Polonia_8450_(Masini de spalat rufe)_2021_12_09	12
DC_LG_BMT_LG Electronics_8415_(Aparate de aer)_2021_12_09	13
Declaratie conformitate HDW-FS6006DSE++	14
Deklaratsiya-EAES-N-RU-D_RU.RA01.V.58986_19-ot-17.07.2019g-shkafy-kholodiln...	15
DS_ESK_s_31.10.2018_po_30.10.2023_1	19
DS-EAES_EMS_-shkafy-kholodilnye-N-RU-D_RU.RA01.V.57709_19-ot-10.07.2019	20
EAEC_N_RU_D_RU.MN10.V.00463_19_ot_23.07.2019_po22.07.2024__KEN_50__100_0	25
EAES_N_RU_D_RU.RA01.V.24754_19_ot_05.02.2019_po_28.01.2024_ESK_2	26
EAES_N_RU_D_RU.RA01.V.96514_19_ot_07.12.2019_po_06.12.2024_KEN_0	27
ESK__31.08.2020__3	28
Heinner_AV_NetworkOne Distribution_8422 (masini de spalat vase)_6964_2021_07_24	64
N6075-LVD-EMC_1_	66
SS00049_19_0	67
SS00049_19_prilozhenie_0	68
V.01367_214TS_18_OOO_Torgovaya_Mehanika__Mashina_testomesil_naya_1	69
vesta	71
vg-1430_1630_2030	72
Декларация о соответствии (о безопасности низковольтного оборудования)	73
Декларация о соответствии (электромагнитная совместимость)	75
ДС ЕАЭС № RU Д-РУ.MX11.B.00109 Плиты	77
МИМ	79
МИМ-300	80
МИМ-300-001	81
МОК	82
МПО-МПР	87
Сертификат соответствия	88
Сертификат-МИМы-1	90
Сертификат-МПО	91
Сертификат-соответствия-ТР-ТС-Машины-типа-МПО-1	92



СЕРТИФИКАТ СООТВЕТСТВИЯ

№ ЕАЭС RU C-RU.MX11.B.00008/19

Серия **RU** № **0130611**

ОРГАН ПО СЕРТИФИКАЦИИ Орган по сертификации Автономной некоммерческой организации "Центр Испытаний и Сертификации "Союз". Место нахождения: 420127, Россия, Республика Татарстан, г.Казань, ул. Дементьева, д. 1, корп. 2; адрес места осуществления деятельности: 420127, Россия, Республика Татарстан, г. Казань, ул. Дементьева, д. 1, корп. 2. Аттестат рег. № RA.RU.11MX11, внесен в реестр 21.12.2015. Телефон: +78435713242, адрес электронной почты: souz7@mail.ru

ЗАЯВИТЕЛЬ Общество с ограниченной ответственностью "ЭЛИНОКС", место нахождения: 428020, Россия, Чувашская Республика - Чувашия, г.Чебоксары, проезд Базовый, д.17, адрес места осуществления деятельности: 428020, Россия, Чувашская Республика - Чувашия, г.Чебоксары, проезд Базовый, д.17, ОГРН: 1072130009874, телефон: +78352289944, адрес электронной почты: doz@elinox.ru

ИЗГОТОВИТЕЛЬ Общество с ограниченной ответственностью "ЭЛИНОКС", место нахождения: 428020, Россия, Чувашская Республика - Чувашия, г.Чебоксары, проезд Базовый, д.17, адрес места осуществления деятельности по изготовлению продукции: 428020, Россия, Чувашская Республика - Чувашия, г.Чебоксары, проезд Базовый, д.17

ПРОДУКЦИЯ Сковороды электрические универсальные кухонные для предприятий общественного питания: ЭСК-80-0,27-40, ЭСК-80-0,27-40-Э, ЭСК-80-0,27-40-К, ЭСК-90-0,27-40, ЭСК-90-0,27-40-П, ЭСК-90-0,47-70, ЭСК-90-0,47-70-П, ЭСК-90-0,47-70-ПЭ, ЭСК-90-0,47-70-Д, ЭСК-90-0,67-120, ЭСК-90-0,67-150 по ТУ 28.93.15-014-01439034-2002 (идентичны ТУ 5151-014-01439034-2002) «Сковороды электрические универсальные кухонные типа ЭСК. Технические условия». Серийный выпуск.

КОД ТН ВЭД ЕАЭС 8419 81 800 0

СООТВЕТСТВУЕТ ТРЕБОВАНИЯМ ТР ТС 010/2011 "О безопасности машин и оборудования"

СЕРТИФИКАТ СООТВЕТСТВИЯ ВЫДАН НА ОСНОВАНИИ Протокола испытаний № S2-001-19 от 11.01.2019 Испытательного центра Автономной некоммерческой организации "Центр Испытаний и Сертификации "Союз" (аттестат аккредитации №RA.RU.21ME46), акта о результатах анализа состояния производства от 23.01.2019 Органа по сертификации АНО "ЦИИС "Союз" (аттестат аккредитации №RA.RU.11MX11). Схема сертификации 1с.

ДОПОЛНИТЕЛЬНАЯ ИНФОРМАЦИЯ Стандарты, в результате применения которых на добровольной основе обеспечивается соблюдение требований технического регламента (см. Приложение – бланк №0604269). Условия хранения по группе 1 ГОСТ 15150-69. Срок хранения 1 год. Срок службы 12 лет.

СРОК ДЕЙСТВИЯ С 05.02.2019
ВКЛЮЧИТЕЛЬНО

ПО 04.02.2024

Руководитель (уполномоченное
лицо) органа по сертификации

Эксперт (эксперт-аудитор)
(эксперты (эксперты-аудиторы))

(подпись)

(подпись)



Петряков Николай Владимирович
(Ф.И.О.)

Сафиуллин Азат Гаптрафикович
(Ф.И.О.)

ПРИЛОЖЕНИЕ

К СЕРТИФИКАТУ СООТВЕТСТВИЯ № ЕАЭС RU C-RU.MX11.B.00008/19

Серия **RU** № **0604269**

Сведения по сертификату соответствия

Стандарты, в результате применения которых на добровольной основе обеспечивается соблюдение требований технического регламента:

ГОСТ МЭК 60335-1-2008 «Бытовые и аналогичные электрические приборы. Безопасность. Часть 1. Общие требования»

ГОСТ IEC 60335-2-39-2013 «Безопасность бытовых и аналогичных электрических приборов. Часть 2-39. Частные требования к электрическим универсальным сковородам для предприятий общественного питания»

ГОСТ 12.2.092-94 «Система стандартов безопасности труда. Оборудование электромеханическое и электронагревательное для предприятий общественного питания. Общие технические требования по безопасности и методы испытаний»

Руководитель (уполномоченное
лицо) органа по сертификации

Эксперт (эксперт-аудитор)
(эксперты (эксперты-аудиторы))

(подпись)

(подпись)



Петряков Николай Владимирович
(Ф.И.О.)

Сафиуллин Азат Гаптрафикович
(Ф.И.О.)

DECLARAȚIE DE CONFORMITATE

nr. 790-AV-Beco-8450

Prezenta declarație de conformitate este emisă pe răspunderea exclusivă a producătorului, semnată pentru și în numele:

Arcelik A.S.,

Plant 34950 Tuzla /Istanbul, Turcia

(denumirea și adresa producătorului)

Produsul (tip, model): (Product,(model(s)))	Mașini de spălat și uscat rufe marca comercială "Beko" (142012CN), model: HTV 8636 XS0, HTV..., unde (...) reprezintă - 0-9, A-Z, a-z, "-" sau spațiu liber, care reprezintă variantele modelului.
Obiectul declarației: (Base of Declaration)	În conformitate cu Legea nr. 235 din 1 decembrie 2011 privind activitățile de acreditare și de evaluare a conformității, declarația de conformitate atestă faptul că produsul îndeplinește cerințele esențiale de securitate menționate în: Declarație de conformitate semnată la 21.10.2020 Istanbul Turcia de Producător.
Standarde relevante: (Applied Standards)	Această declarație nu pune în pericol viața și sănătatea consumatorilor, nu produce impact asupra mediului înconjurător și este în conformitate cu următoarele reglementări tehnice și standarde: 1. Reglementarea tehnică Nr. 745 din 26.10.2015 „Punerea la dispoziție pe piață a echipamentelor electrice destinate utilizării în cadrul unor anumite limite de tensiune” transpune Directiva 2014/35/UE. SM SR EN 60335-1:2014/AC:2014, SM SR EN 60335-2-7:2011/A11:2016 SM SR EN 60335-2-11:2012/A11:2015, SM EN 62233:2008/AC:2016, SM SR EN 61770:2012/AC:2012 2. Reglementarea tehnică Nr. 807 din 29.10.2015 „Compatibilitatea electromagnetică a echipamentelor” transpune Directiva 2014/30/UE. SM SR EN 55014-1:2014/A2:2014, SM EN 55014-2:1997/AC:2018, SM EN 61000-3-2:2014, SM EN 61000-3-3:2014
Informații suplimentare: (Supplementary information)	Prin prezenta Declarăm că datele furnizate în raportul de încercări acoperă inclusiv întreaga grupă de produse așa cum acestea sunt similare prin construcție, diferențele fiind prin aspectele de dizain.

Reprezentantul autorizat:

"AV Electronic" S.R.L.

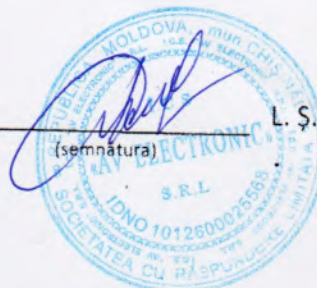
MD-2001, mun.Chisinau, Bd. Stefan cel Mare si Sfint, 3

Chișinău, Data: **25.08.2021**

Valabil : 24.08.2022

Dmitric Evgheni, director

(Nume, funcția)



DECLARAȚIE DE CONFORMITATE

nr. 499-AV-Beco-8450

Prezenta declarație de conformitate este emisă pe răspunderea exclusivă a producătorului, semnată pentru și în numele:

Arctic S.A.,

str. Principală Nr.344 Ulmi, Județul Dambovița, Romania

(denumirea și adresa producătorului)

Produsul (tip, model): (Product, (model(s)))	Mașini de spălat rufe marca comercială "Beko", modele: WUE..., WMY..., WKY..., unde (...) reprezintă - 0-9, A-Z, a-z, "-" sau spațiu liber, care reprezintă variantele modelului.
Obiectul declarației: (Base of Declaration)	În conformitate cu Legea nr. 235 din 1 decembrie 2011 privind activitățile de acreditare și de evaluare a conformității, declarația de conformitate atestă faptul că produsul îndeplinește cerințele esențiale de securitate menționate în: Declarații de conformitate semnate la Ulmi Romania la: 10.09.2019, 30.09.2019, 29.07.2020, 07.09.2020, 11.11.2020 eliberate de Producător.
Standarde relevante: (Applied Standards)	Această declarație nu pune în pericol viața și sănătatea consumatorilor, nu produce impact asupra mediului înconjurător și este în conformitate cu următoarele reglementări tehnice și standarde: 1. Reglementarea tehnică Nr. 745 din 26.10.2015 „Punerea la dispoziție pe piață a echipamentelor electrice destinate utilizării în cadrul unor anumite limite de tensiune” transpune Directiva 2014/35/UE. SM SR EN 60335-1:2014/AC:2014, SM SR EN 60335-2-7:2011/A11:2016 SM EN 62233:2008/AC:2016, SM SR EN 61770:2012/AC:2012 2. Reglementarea tehnică Nr. 807 din 29.10.2015 „Compatibilitatea electromagnetică a echipamentelor” transpune Directiva 2014/30/UE. SM SR EN 55014-1:2014/A2:2014, SM EN 55014-2:1997/AC:2018, SM EN 61000-3-2:2014, SM EN 61000-3-3:2014 3. Reglementarea tehnică Nr. HG34/2019 din 30.01.2019 “Punerea la dispoziție pe piață a echipamentelor radio” transpune Directiva 2014/53/UE SM EN 300 328 V2.1.1:2017, SM EN 301 489-1 V2.2.3:2020, SM EN 301 489-17 V3.2.4:2021
Informații suplimentare: (Supplementary information)	Prin prezenta Declarăm că datele furnizate în raportul de încercări acoperă inclusiv întreaga grupă de produse așa cum acestea sunt similare prin construcție, diferențele fiind prin aspectele de dizain.

Reprezentantul autorizat:

"AV Electronic" S.R.L.

MD-2001, mun.Chisinau, Bd. Stefan cel Mare si Sfint, 3

Chișinău, Data: **25.08.2021**

Valabil : 24.08.2022

Dmitric Evgheni, director

(Nume, funcția)



DECLARAȚIE DE CONFORMITATE

nr. 793-AV-Beco-8418

Prezenta declarație de conformitate este emisă pe răspunderea exclusivă a producătorului, semnată pentru și în numele:

Arctic S.A.,

Gaești, str. 13 Decembrie Nr. 210, Județul Dambovița, Romania

(denumirea și adresa producătorului)

Produsul (tip, model): (Product, (model(s)))	Aparate frigorifice de uz casnic marca comercială "BEKO", modele: RCNA..., RCSA..., BCNA..., BDSA..., HSA..., RDSA..., BCHA..., AK..., AD..., O..., unde (...) reprezintă - 0-9, A-Z, a-z, "-" sau spațiu liber, care reprezintă variantele modelului.
Obiectul declarației: (Base of Declaration)	În conformitate cu Legea nr. 235 din 1 decembrie 2011 privind activitățile de acreditare și de evaluare a conformității, declarația de conformitate atestă faptul că produsul îndeplinește cerințele esențiale de securitate menționate în: Declarații de conformitate: Nr.Nr. 3393, 3591, 3600, 3914, 3926, 3927, 3929, 3934, 3954, 3976, 4003, 4009, 4042, 4061, 4066, 4067, 4068, 4071, 4091, 4093, 4094, 4097, 4153, semnate la Gaești Romania de către Producător.
Standarde relevante: (Applied Standards)	Această declarație nu pune în pericol viața și sănătatea consumatorilor, nu produce impact asupra mediului înconjurător și este în conformitate cu următoarele reglementări tehnice și standarde: 1. Reglementarea tehnică Nr. 745 din 26.10.2015 „Punerea la dispoziție pe piață a echipamentelor electrice destinate utilizării în cadrul unor anumite limite de tensiune” transpune Directiva 2014/35/UE. SM SR EN 60335-1:2014, SM EN 60335-2-24:2016 2. Reglementarea tehnică Nr. 807 din 29.10.2015 „Compatibilitatea electromagnetică a echipamentelor” transpune Directiva 2014/30/UE. SM SR EN 55014-1:2014/A2:2014, SM EN 55014-2:1997/AC:2018, SM EN 61000-3-2:2014, SM EN 61000-3-3:2014
Informații suplimentare: (Supplementary information)	Prin prezenta Declarăm că datele furnizate în raportul de încercări acoperă inclusiv întreaga grupă de produse așa cum acestea sunt similare prin construcție, diferențele fiind prin aspectele de dizain.

Reprezentantul autorizat:

"AV Electronic" S.R.L.

MD-2001, mun.Chisinau, Bd. Stefan cel Mare si Sfint, 3

Chișinău, Data: **25.08.2021**

Valabil : 24.08.2022

Dmitric Evgheni, director

(Nume, funcția)



L. Ș.

DECLARAȚIE DE CONFORMITATE

nr. 499-AV-Heinner-8451

Prezenta declarație de conformitate este emisă pe răspunderea exclusivă a producătorului, semnată pentru și în numele:

Vestel Beyaz Esha San. Tic. A.S.

Tumble Dryer Plant, Organize Sanayi Bolgesi; 45030 Manisa; Turcia.

(denumirea și adresa producătorului)

Produsul (tip, model): (Product, (model(s)))	Mașini de uscat rufe marca comercială "HEINNER", modele: HCD-V704B, HCD-V804B, HCD-V804SB, HCD-V904B, HHPD-V804A++, HHPD-V804SA++, HHPD-V904A++.
Obiectul declarației: (Base of Declaration)	În conformitate cu Legea nr. 235 din 1 decembrie 2011 privind activitățile de acreditare și de evaluare a conformității, declarația de conformitate atestă faptul că produsul îndeplinește cerințele esențiale de securitate menționate în: Rapoarte de încercări: Nr. 272833-TL2-1 din 14.07.2020, Nr. 272805-TL2-1 din 15.07.2020, eliberate de VDE Testing and Certification Institute, Germania. Certificate Nr. EC2018-03_R0.3 din 25.11.2019, raport de încercări: Nr. FA180174045_R0.3 din 25.11.2019 eliberate de Vestel EMC Laboratory, Turcia. Certificate Nr. EC2018-11_R0.3 din 26.11.2019, raport de încercări: Nr. FA180378426_R0.3 din 26.11.2019 eliberate de Vestel EMC Laboratory, Turcia. Certificate Nr. EC2018-20_R0.5 din 02.09.2020, raport de încercări: Nr. FA180480154_R0.4 din 17.10.2019 eliberate de Vestel EMC Laboratory, Turcia. Certificate Nr. EC2018-52_R0.2 din 27.11.2019, raport de încercări: Nr. FA181087146_R0.2 din 27.11.2019 eliberate de Vestel EMC Laboratory, Turcia.
Standarde relevante: (Applied Standards)	Această declarație nu pune în pericol viața și sănătatea consumatorilor, nu produce impact asupra mediului înconjurător și este în conformitate cu următoarele reglementări tehnice și standarde: 1. Reglementarea tehnică Nr. 745 din 26.10.2015 „Punerea la dispoziție pe piață a echipamentelor electrice destinate utilizării în cadrul unor anumite limite de tensiune” transpune Directiva 2014/35/UE. SM SR EN 60335-1:2014, SM SR EN 60335-2-11:2012/A11:2015, SM EN 62233:2008/AC:2016. 2. Reglementarea tehnică Nr. 807 din 29.10.2015 „Compatibilitatea electromagnetică a echipamentelor” transpune Directiva 2014/30/UE. SM EN 55014-1:2017, SM EN 55014-2:2016, SM EN IEC 61000-3-2:2019, SM EN 61000-3-3:2014/A1:2020 SM SR EN 61000-4-2:2013, SM SR EN 61000-4-3:2013, SM SR EN 61000-4-4:2014, SM EN 61000-4-5:2014, SM EN 61000-4-6:2015, SM SR EN 61000-4-11:2013
Informații suplimentare: (Supplementary information)	Prin prezenta Declarăm că datele furnizate în raportul de încercări acoperă inclusiv întreaga grupă de produse așa cum acestea sunt similare prin construcție, diferențele fiind prin aspectele de dizain.

Reprezentantul autorizat:

"AV Electronic" S.R.L.

MD-2001, mun. Chișinău, Bd. Ștefan cel Mare si Sfint, 3

Chișinău, Data: **04.10.2021**

Valabil : **03.10.2022**

Dmitric Evgheni, director

(Nume, funcția)

(semnătura)





СЕРТИФИКАТ СООТВЕТСТВИЯ

№ ТС RU C-RU.MX11.B.00244

Серия RU № 0142147

ОРГАН ПО СЕРТИФИКАЦИИ

Орган по сертификации Автономной некоммерческой организации "Центр Испытаний и Сертификации "Союз". Место нахождения: 420127, Россия, Республика Татарстан, г.Казань, ул. Дементьева, д. 1, корп. 2; адрес места осуществления деятельности: 420127, Россия, Республика Татарстан, г. Казань, ул. Дементьева, д. 1, корп. 2. Аттестат рег. № RA.RU.11MX11, внесен в реестр 21.12.2015. Телефон: +78435713242, адрес электронной почты: souz7@mail.ru

ЗАЯВИТЕЛЬ

Акционерное общество "Чувашторгтехника", место нахождения: 428020, Россия, Чувашская Республика - Чувашия, г.Чебоксары, проезд Базовый, д.28, адрес места осуществления деятельности: 428020, Россия, Чувашская Республика - Чувашия, г.Чебоксары, проезд Базовый, д.28, ОГРН: 1022101131051, Телефон: +78352560600, адрес электронной почты: priem@torgtech.ru

ИЗГОТОВИТЕЛЬ

Акционерное общество "Чувашторгтехника", место нахождения: 428020, Россия, Чувашская Республика - Чувашия, г.Чебоксары, проезд Базовый, д.28, адрес места осуществления деятельности по изготовлению продукции: 428020, Россия, Чувашская Республика - Чувашия, г.Чебоксары, проезд Базовый, д.28

ПРОДУКЦИЯ

Котлы пищеварочные электрические для предприятий общественного питания: КПЭМ-250, КПЭМ-60/7Т, КПЭМ-80/7Т, КПЭМ-60/9Т, КПЭМ-80/9Т, КПЭМ-100/9Т, КПЭМ-160/9Т, КПЭМ-200/9Т, КПЭМ-250/9Т, КПЭМ-400Т, КПЭМ-60-О, КПЭМ-100-О, КПЭМ-160-О, КПЭМ-200-О, КПЭМ-250-О, КПЭМ-350-О, КПЭМ-60-ОР, КПЭМ-100-ОР, КПЭМ-160-ОР по ТУ 28.93.15-013-01439034-2002 «Котлы пищеварочные электрические для предприятий общественного питания типа КПЭМ». Серийный выпуск.

КОД ТН ВЭД ТС 8419 81 800 0

СООТВЕТСТВУЕТ ТРЕБОВАНИЯМ ТР ТС 010/2011 "О безопасности машин и оборудования"

СЕРТИФИКАТ ВЫДАН НА ОСНОВАНИИ

Протоколов испытаний №S2-173-17 от 30.10.2017, №S2-180-17 от 15.11.2017, №S2-182-17 от 16.11.2017 Испытательного центра Автономной некоммерческой организации "Центр Испытаний и Сертификации "Союз" (аттестат аккредитации № RA.RU.21ME46), акта о результатах анализа состояния производства от 15.11.2017 Органа по сертификации АНО "ЦИИС "Союз" (аттестат аккредитации №RA.RU.11MX11). Схема сертификации 1с.

ДОПОЛНИТЕЛЬНАЯ ИНФОРМАЦИЯ Стандарты, в результате применения которых на добровольной основе обеспечивается соблюдение требований технического регламента (см. Приложение – бланк №0062314). Условия хранения по группе 4 ГОСТ 15150-69. Срок хранения 1 год. Срок службы 10 лет.



СРОК ДЕЙСТВИЯ С

28.11.2017

ПО

27.11.2022

ВКЛЮЧИТЕЛЬНО

Руководитель (уполномоченное
лицо) органа по сертификации

Эксперт (эксперт-аудитор)
(эксперты (эксперты-аудиторы))

(подпись)

(подпись)

Петряков Николай Владимирович
(инициалы, фамилия)

Сафиуллин Азат Гаптрафикович
(инициалы, фамилия)

ПРИЛОЖЕНИЕ

К СЕРТИФИКАТУ СООТВЕТСТВИЯ № ТС RU C-RU.MX11.B.00244

Серия RU № 0062314

Сведения по сертификату соответствия

Стандарты, в результате применения которых на добровольной основе обеспечивается соблюдение требований технического регламента:

ГОСТ МЭК 60335-1-2008 «Бытовые и аналогичные электрические приборы. Безопасность. Часть 1. Общие требования»,

ГОСТ IEC 60335-2-47-2012 «Бытовые и аналогичные электрические приборы. Безопасность. Часть 2-47. Дополнительные требования к электрическим варочным котлам для предприятий общественного питания»,

ГОСТ 12.2.092-94 «Система стандартов безопасности труда. Оборудование электромеханическое и электронагревательное для предприятий общественного питания. Общие технические требования по безопасности и методы испытаний»



Руководитель (уполномоченное
лицо) органа по сертификации

Петряков Николай Владимирович
(инициалы, фамилия)

Эксперт (эксперт-аудитор)
(эксперты (эксперты-аудиторы))

Сафиуллин Азат Гаптрафикович
(инициалы, фамилия)

Notificētās institūcijas numurs: 1693

Notified Body number: 1693



Izdošanas datums: 24.01.2020

Date of issue

Derīgs līdz: 24.01.2023

Valid until

CERTIFICATE OF CONFORMITY Nr.ScD1416S20

Product: Refrigerated cabinets

Applicant: AO «Полаир-Недвижимость»

Address of applicant: 425000, Республика Марий Эл, г. Волжск, ул. Промбаза, дом 1

Manufacturer: AO «Полаир-Недвижимость»

Address of manufacturer: 425000, Республика Марий Эл, г. Волжск, ул. Промбаза, дом 1

Model/ type: *Listed in Annex I*

A sample(s) of the product was tested and found to be in conformity with:

Directive 2014/35/EU of the European Parliament and of the Council of 26 February 2014 on the harmonisation of the laws of the Member States relating to the making available on the market of electrical equipment designed for use within certain voltage limit

Directive 2014/30/EU of the European Parliament and of the Council of 26 February 2014 on the harmonisation of the laws of the Member States relating to electromagnetic compatibility

Directive 2006/42/EC of the European Parliament and of the Council of 17 May 2006 on machinery, and amending Directive 95/16/EC

Standards: EN 60335-1:2012+A13:2017; EN60335-2-24:2011/A2:2019; EN 55014-1:2017; EN 55014-2:2015

PIEZĪME: Sertifikāts satur tikai produkta drošības aspektus un neattiecas uz tā kvalitāti, pielietojumu, eleganci utml.

NOTE: This Certificate concerns only safety aspects of the product; it does not concern any other matters, such as style, performance or quality.

Apstiprinātājs:
Approved by:


Inese Janševska

Z.V.



LATVIJAS NACIONĀLAIS METROLOĢIJAS CENTRS SIA

Reģ.Nr.40003435328, Kr. Valdemāra iela 157, Rīga, LV-1013, Tālr. +371 67378165, Fakss: +371 67362805, www.lnmc.lv

*Sertifikātu aizliegts pavairot nepilnā apjomā bez LNMC rakstiskas atļaujas.
This certificate may not be reproduced other than in full, except with the prior written approval of LNMC.*

Annex 1 of Certificate of conformity Nr.ScD1416S20
Model list within the scope of this certificate

The name and type designation	The designation				
1 Cabinets refrigerated the medium temperature with glass door. Type DM	DM105-S, DM107-P, DM114-G, DM114Sd-S, DM102c-Bravo,	DM105-G, DM110-S, DM114-P, DM114Sd-G , DM104c-Bravo,	DM105-P, DM110-G, DM110Sd-S, DM114Sd-P, DM104c-Bravo	DM107-S, DM110-P, DM110Sd-G, DM102-Bravo,	DM107-G, DM114-S, DM110Sd-P, DM104-Bravo,
2 Cabinets refrigerated the medium temperature with blind door. Type CM	CM105-S, CM107-S, CM110-S, CM114-S,	CM105-P, CM107-P, CM110-P, CM114-P,	CM105-G, M107-G, CM110-G, CM114-G,	CM105-Sm, CM107-Sm, CM110-Sm, CM114-Sm,	CM105-Gm, CM107-Gm, CM110-Gm, CM114-Gm.
3 Cabinets refrigerated the medium temperature with glass door. Type CM	DP102-S, DP105-G,	DP102-P, DP107-S,	DP102-G, DP107-P,	DP105-S, DP107-G,	DP105-P, DP102-Bravo
4 Cabinets refrigerated the medium temperature with glass door. Type CM	BC105,	BC106,	BC107,	BC110Sd,	BC112Sd.
5 Cabinets refrigerated variable the medium temperature with blind door. Type CV	CV105-S, CV107-P, CV110-G, CV114-Sm,	CV105-P, CV107-G, CV110-Sm, CV105-Gm,	CV105-G, CV107-Sm, CV114-S, CV107-Gm,	CV105-Sm, CV110-S, CV114-P, CV110-Gm,	CV107-S, CV110-P, CV114-G, CV114-Gm.
6 Cabinets refrigerated variable the medium temperature with glass door. Type DV	DV105-S, DV107-P, DV114-S,	DV105-G, DV110-S, DV114-G,	DV105-P, DV110-G, DV114-P	DV107-S, DV110-P	DV107-G,
7 Cabinets refrigerated low temperature with blind door. Type CB	CB105-S, CB107-P, CB114-G, CB114-Gm.	CB105-P, CB107-G, CB114-Sm,	CB105-G, CB107-Sm, CB105-Gm,	CB105-Sm, CB114-S, CB107-Gm,	CB107-S, CB114-P, CB110-Gm,
8 Cabinets refrigerated combined with blind door. Type CC	CC214-S,	CC114-P,	CC114-G,	CC214-Sm.	
9 Cabinets refrigerated wine. Type DW	DW102-Bravo, DW104-Bravo, DW102c-Bravo, DW104c-Bravo,				



DECLARAȚIE DE CONFORMITATE

nr. AV-MA-8450-1

Prezenta declarație de conformitate este emisă pe răspunderea exclusivă a producătorului, semnată pentru și în numele: „HOTPOINT ARISTON”, Polonia

(denumirea și adresa producătorului)

Produsul (tip, model): (Product, (model(s)))	Mașini de spălat rufe marca comercială: „HOTPOINT ARISTON”, modele: NL..., WM..., AQ..., RD..., RS..., unde (...) -cifre și/sau litere ce reprezintă variantele modelului.
Obiectul declarației: (Base of Declaration)	În conformitate cu Legea nr. 235 din 1 decembrie 2011 privind activitățile de acreditare și de evaluare a conformității, declarația de conformitate atestă faptul că produsul îndeplinește cerințele esențiale de securitate menționate în: Raport de încercări Nr. 339/02/20 din 26.11.2020, eliberat de LÎ din cadrul S.R.L. „INSPECT-TEST”, MD 2069, mun. Chișinău, str. Calea Ieșilor, 10, certificat de acreditare Nr. LÎ - 129 din 18.06.2020.
Standarde relevante: (Applied Standards)	Această declarație nu pune în pericol viața și sănătatea consumatorilor, nu produce impact asupra mediului înconjurător și este în conformitate cu următoarele reglementări tehnice și standarde: - <i>Reglementarea tehnică Nr. 745 din 26.10.2015 „Punerea la dispoziție pe piață a echipamentelor electrice destinate utilizării în cadrul unor anumite limite de tensiune” transpune Directiva 2014/35/UE.</i> - SM SR EN 60335-2-7:2011 (c.c. 6÷ 8, 10, 13, 20, 22÷29).
Informații suplimentare: (Supplementary information)	Prin prezenta Declarăm că datele furnizate în raportul de încercări acoperă inclusiv întreaga grupă de produse așa cum acestea sunt similare prin construcție, diferențele fiind prin aspectele de dizain.

Reprezentantul autorizat: **„ AV ELECTRONIC” S.R.L.**,
MD 2001, bd. Ștefan cel Mare și Sfint, 3, mun. Chișinău, Republica Moldova,

Chișinău, Data: **10.12.2020**

Valabil : 09.12.2021

Dmitric Evgheni, administrator

(Nume, funcția)



(semnătura)

L. Ș.

DECLARAȚIE DE CONFORMITATE

nr. BM-8415-AC

Prezenta declarație de conformitate este emisă pe răspunderea exclusivă a producătorului, semnată pentru și în numele: "LG Electronics", China

(denumirea și adresa producătorului)

Produsul (tip, model): (Product, (model(s)))	Aparate de aer condiționat marca comercială: "LG", modele: A..., B..., unde (...) -cifre și/sau litere ce reprezintă variantele modelului.
Obiectul declarației: (Base of Declaration)	În conformitate cu Legea nr. 235 din 1 decembrie 2011 privind activitățile de acreditare și de evaluare a conformității, declarația de conformitate atestă faptul că produsul îndeplinește cerințele esențiale de securitate menționate în: Raport de încercări Nr. 323/02/20 din 19.11.2020, eliberat de LÎ din cadrul S.R.L."INSPECT-TEST", MD 2069, mun. Chișinău, str. Calea Ieșilor, 10, certificat de acreditare Nr. LÎ - 129 din 18.06.2020.
Standarde relevante: (Applied Standards)	Această declarație nu pune în pericol viața și sănătatea consumatorilor, nu produce impact asupra mediului înconjurător și este în conformitate cu următoarele reglementări tehnice și standarde: - <i>Reglementarea tehnică Nr. 745 din 26.10.2015 „Punerea la dispoziție pe piață a echipamentelor electrice destinate utilizării în cadrul unor anumite limite de tensiune” transpune Directiva 2014/35/UE.</i> - SM SR EN 60335-2-40:2010 (c.c. 6÷ 8, 13, 20, 22÷25, 27-29).
Informații suplimentare: (Supplementary information)	Prin prezenta Declarăm că datele furnizate în raportul de încercări acoperă inclusiv întreaga grupă de produse așa cum acestea sunt similare prin construcție, diferențele fiind prin aspectele de dizain.

Reprezentantul autorizat: **Î.C.S. " BM TEHNOTRADE" S.R.L.,**
MD 2004, str. p-ta D. Cantemir, nr.1, mun. Chișinău, Republica Moldova

Chișinău, Data: **10.12.2020**

Valabil : 09.12.2021

Ciornei Denis, administrator

(Nume, funcția)



Noi, Network One Distribution SRL, Bucuresti, Str. Marcel Iancu, nr. 3-5, inmatriculata la Registrul Comertului sub nr. J29/1368/2002, cod fiscal RO 15056387, asiguram, garantam si declaram pe propria raspundere ca produsul:
Masina de spalat vase, marca Heinner, Cod: HDW-FS6006DSE++
nu pune in pericol viata, sanatatea, securitatea muncii, nu are impact negativ asupra mediului si corespunde standardelor inscrite in declaratiile de conformitate ale producatorului, respecta cerintele de protectie si sunt in conformitate cu urmatoarele standarde si normative:

RoHS II 2011/65/EU

LVD 2014/35/EU

EN 60335-1:2012+A11:2014+AC:2014 +A13:2017
EN 60335-2-5:2015
EN 62233:2008 (incl. Corr.1:2008)
EN 61770:2009

EMC 2014/30/EU

EN 55014-1:2017
EN 61000-4-3:2006+A1:2008+A2:2010
EN 61000-3-2:2014
EN 61000-3-3:2013
EN 55014-2:2015
EN 61000-4-2:2009
EN 61000-4-4:2012
EN 61000-4-5:2014
EN 61000-4-6:2014
EN 61000-4-11:2004

Marcajul CE a fost aplicat incepand cu anul 2020.

NETWORK ONE DISTRIBUTION SRL
Andrei Militaru
Director General





ЕВРАЗИЙСКИЙ ЭКОНОМИЧЕСКИЙ СОЮЗ ДЕКЛАРАЦИЯ О СООТВЕТСТВИИ

Заявитель Акционерное общество «Полаир-Недвижимость»

ОГРН: 1107746440251

Место нахождения: 425000, Россия, Республика Марий Эл, г. Волжск, ул. Промбаза, д.1

Адрес места осуществления деятельности: 425000, Россия, Республика Марий Эл, г.

Волжск, ул. Промбаза, д.1

Телефон: (8362) 23-25-06, адрес электронной почты: reception@sovital.ru

в лице генерального директора Кукушкина Сергея Александровича

заявляет, что шкафы холодильные для предприятий торговли и общественного питания (см.Приложение №1 на двух листах)

изготовитель: Акционерное общество «Полаир-Недвижимость»

Место нахождения: 425000, Россия, Республика Марий Эл, г. Волжск, ул. Промбаза, д.1

Адрес места осуществления деятельности по изготовлению продукции: 425000, Россия,

Республика Марий Эл, г. Волжск, ул. Промбаза, д.1

ТУ 28.25.13-007-66486978-2019 (ТУ 107-2007 ИТВН 695112.000) «Шкафы холодильные»,
коды ТН ВЭД ЕАЭС: 8418 50 900 9, 8418 40 800 8, 8418 10 200 8, серийный выпуск

соответствует требованиям

ТР ТС 004/2011 "О безопасности низковольтного оборудования";

ТР ТС 010/2011 "О безопасности машин и оборудования"

Декларация о соответствии принята на основании

Протоколов испытаний №S2-194-16 от 06.10.2016, №S2-195-16 от 06.10.2016, №S2-196-16 от 06.10.2016, №S2-197-16 от 06.10.2016, №S2-137-19 от 05.07.2019, №S2-138-19 от 05.07.2019 Испытательного центра Автономной некоммерческой организации "Центр Испытаний и Сертификации "Союз" (аттестат аккредитации № RA.RU.21ME46), технических условий ТУ 28.25.13-007-66486978-2019 (ТУ 107-2007 ИТВН 695112.000), обоснований безопасности, руководств по эксплуатации на изделия, перечня стандартов. Схема декларирования 3д.

Дополнительная информация

Стандарты, в результате применения которых на добровольной основе обеспечивается соблюдение требований технических регламентов (см.Приложение №2 на одном листе).

Условия хранения по группе 3 по ГОСТ 15150-69. Срок хранения - 6 месяцев. Срок службы - 12 лет.

Декларация о соответствии действительна с даты регистрации по 16.07.2024 включительно

(подпись)



М.П.

Кукушкин Сергей Александрович

(Ф.И.О. заявителя)

Регистрационный номер декларации о соответствии:

ЕАЭС N RU Д-RU.РА01.В.58986/19

Дата регистрации декларации о соответствии: 17.07.2019

ЕВРАЗИЙСКИЙ ЭКОНОМИЧЕСКИЙ СОЮЗ

ПРИЛОЖЕНИЕ № 1 лист 1

К ДЕКЛАРАЦИИ О СООТВЕТСТВИИ ЕАЭС ЕАЭС N RU Д-RU.PA01.B.58986/19

Перечень продукции, на которую распространяется действие декларации о соответствии

Код ТН ВЭД ЕАЭС	Наименование, типы, марки, модели однородной продукции, составные части изделия или комплекса	Обозначение документации, по которой выпускается продукция
8418 50 900 9	Шкафы холодильные среднетемпературные: CM105-S; CM105-G; CM105-P; CM107-S; CM107-G; CM107-P; CM110-S; CM110-G; CM110-P; CM114-S; CM114-G; CM114-P; CM105-Sm; CM107-Sm; CM110-Sm; CM114-Sm; CM105-Gm; CM107-Gm; CM110-Gm; CM114-Gm; CM105-Gk; CM105-Pk; CM107-Gk; CM107-Pk; CM110-Gk; CM110-Pk; CM114-Gk; CM114-Pk; DM105-S; DM105-G; DM105-P; DM107-S; DM107-G; DM107-P; DM110-S; DM110-G; DM110-P; DM114-S; DM114-G; DM114-P; DM110Sd-S; DM110Sd -G; DM110Sd -P; DM114Sd -S; DM114Sd -G; DM114Sd -P; DM105-Pk; DM106-Pk; DM107-Pk; DM110Sd-Pk; DM112Sd -Pk; DM115Sd -Pk; DM101-Bravo; DM102-Bravo; DM103-Bravo; DM104-Bravo; DM101c-Bravo; DM102c-Bravo; DM103c-Bravo; DM104c-Bravo; DM106Sd-Bravo; DM108Sd-Bravo; DP102-S; DP102-G; DP105-S; DP105-G; DP105-P DP107-S; DP107-G; DP107-P; DP105-Gk; DP105-Pk; DP107-Gk; DP107-Pk; CV105-S; CV105-G; CV105-P; CV107-S; CV107-G; CV107-P; CV110-S; CV110-G; CV110-P; CV114-S; CV114-G; CV114-P; CV105-Sm; CV107-Sm; CV110-Sm; CV114-Sm; CV105-Gm; CV10-Gm; CV110-Gm; CV114-Gm; CV105-Gk; CV105-Pk; CV107-Gk; CV107-Pk; CV110-Gk; CV110-Pk; CV114-Gk; CV114-Pk; DV105-S; DV105-G; DV105-P; DV107-S; DV107-G; DV107-P; DV110-S; DV110-G; DV110-P; DV114-S; DV114-G; DV114-P; BC105; BC106; BC110Sd; BC112Sd; BC105-k; BC106-k; BC107-k BC110Sd-k; BC112Sd-k; BC115Sd-k	ТР ТС 004/2011 "О безопасности низковольтного оборудования", ТР ТС 010/2011 "О безопасности машин и оборудования", ТУ 28.25.13-007-66486978-2019 (ТУ 107-2007 ИТВН 695112.000)



(подпись)

Кукушкин Сергей Александрович

(Ф.И.О. заявителя)

ЕВРАЗИЙСКИЙ ЭКОНОМИЧЕСКИЙ СОЮЗ

ПРИЛОЖЕНИЕ № 1 лист 2

К ДЕКЛАРАЦИИ О СООТВЕТСТВИИ ЕАЭС ЕАЭС N RU Д-RU.РА01.В.58986/19

Перечень продукции, на которую распространяется действие декларации о соответствии

Код ТН ВЭД ЕАЭС	Наименование, типы, марки, модели однородной продукции, составные части изделия или комплекса	Обозначение документации, по которой выпускается продукция
8418 40 800 8	Шкафы холодильные низкотемпературные: СВ105-S; СВ105-G; СВ105-P; СВ107-S; СВ107-G; СВ107-P; СВ110-S; СВ110-G; СВ110-P; СВ114-S; СВ114-G; СВ114-P; СВ105-Sm; СВ107-Sm; СВ105-Gm; СВ107-Gm; СВ110-Sm; СВ114-Sm; СВ110-Gm; СВ114-Gm; СВ105-Pk; СВ105-Gk; СВ107-Pk; СВ107-Gk; СВ110-Pk; СВ110-Gk; СВ114-Pk; СВ114-Gk; DB102-S; DB105-S; DB107-S;	ТР ТС 004/2011 "О безопасности низковольтного оборудования", ТР ТС 010/2011 "О безопасности машин и оборудования", ТУ 28.25.13-007-66486978-2019 (ТУ 107-2007 ИТВН 695112.000)
8418 10 200 8	Шкафы холодильные комбинированные: СС214-S; СС214-G; СС214-P; СС214-Sm; СС214-Gm; СС214-Gk; СС214-Pk; CS107-Bakery Bs; CS114-Bakery Bs; CS107-Bakery Br; CS107-Bakery Bf; CS105-Meet; CS105-Salami; CS105-Cheese; CS107-Meet; CS107-Salami; CS107-Cheese; CS110-Meet; CS110-Salami; CS110-Cheese; CS114-Meet; CS114-Salami; CS114-Cheese;	ТР ТС 004/2011 "О безопасности низковольтного оборудования", ТР ТС 010/2011 "О безопасности машин и оборудования", ТУ 28.25.13-007-66486978-2019 (ТУ 107-2007 ИТВН 695112.000)

(подпись)



Кукушкин Сергей Александрович

(Ф.И.О. заявителя)

ЕВРАЗИЙСКИЙ ЭКОНОМИЧЕСКИЙ СОЮЗ

ПРИЛОЖЕНИЕ № 2 лист 1

К ДЕКЛАРАЦИИ О СООТВЕТСТВИИ ЕАЭС № ЕАЭС N RU Д-RU.РА01.В.58986/19

Стандарты, в результате применения которых на добровольной основе обеспечивается соблюдение требований технических регламентов:

ГОСТ IEC 60335-2-89-2013 «Безопасность бытовых и аналогичных электрических приборов. Часть 2-89. Частные требования к торговому холодильному оборудованию со встроенным или дистанционным узлом конденсации хладагента или компрессором для предприятий общественного питания»,

ГОСТ 23833-95 «Оборудование холодильное торговое. Общие технические условия»

(подпись)



Кукушкин Сергей Александрович

(Ф.И.О. заявителя)



ЕВРАЗИЙСКИЙ ЭКОНОМИЧЕСКИЙ СОЮЗ
ДЕКЛАРАЦИЯ О СООТВЕТСТВИИ



Заявитель Общество с ограниченной ответственностью "ЭЛИНОКС". ОГРН: 1072130009874.

Место нахождения и адрес места осуществления деятельности: Базовый проезд, 17, город Чебоксары, Чувашия Чувашская Республика, Российская Федерация, 428020.

Номер телефона: +7(8352) 28-99-44. Факс: +7(8352) 22-62-76. Адрес электронной почты: doz@elinok.ru.

в лице Генерального директора Хайрутдинова Рамиля Гаяздиновича

заявляет, что

Сковороды электрические универсальные кухонные ЭСК-80-0,27-40, ЭСК-80-0,27-40-Э, ЭСК-80-0,27-40-К, ЭСК-90-0,27-40, ЭСК-90-0,27-40-П, ЭСК-90-0,47-70, ЭСК-90-0,47-70-П, ЭСК-90-0,47-70-ПЭ, ЭСК-90-0,47-70-Д, ЭСК-90-0,67-120, ЭСК-90-0,67-150

изготовитель Общество с ограниченной ответственностью "ЭЛИНОКС"

Место нахождения и адрес места осуществления деятельности по изготовлению продукции:

Базовый проезд, 17, город Чебоксары, Чувашия Чувашская Республика, Российская Федерация, 428020

продукция изготовлена в соответствии с

ТУ 28.93.15-014-01439034-2002 (идентичны ТУ 5151-014-01439034-2002) «Сковороды электрические универсальные кухонные типа ЭСК. Технические условия»

код ТН ВЭД ЕАЭС 8419 81 800 0

Серийный выпуск.

соответствует требованиям

ТР ТС 020/2011 "Электромагнитная совместимость технических средств"

Декларация о соответствии принята на основании

1. Протокол испытаний № 01775-ИЛЭ/10-2018 от 25.10.2018 Испытательной лаборатории Общества с ограниченной ответственностью "ЭНИГМА" (№ РОСС RU.31112.ИЛ.0023);
2. Технические условия ТУ 28.93.15-014-01439034-2002;
3. Паспорт и руководство по эксплуатации на сковороды электрические универсальные кухонные: ЭСК-80-0,27-40, ЭСК-80-0,27-40-Э, ЭСК-80-0,27-40-К, ЭСК-90-0,27-40, ЭСК-90-0,27-40-П, ЭСК-90-0,47-70, ЭСК-90-0,47-70-П, ЭСК-90-0,47-70-ПЭ, ЭСК-90-0,47-70-Д, ЭСК-90-0,67-120, ЭСК-90-0,67-150.

Схема декларирования 1д.

Дополнительная информация

Перечень стандартов, в результате применения которых обеспечивается соблюдение требований технического регламента: ГОСТ 30805.14.1-2013 "Совместимость технических средств электромагнитная. Бытовые приборы, электрические инструменты и аналогичные устройства. Радиопомехи промышленные. Нормы и методы измерений", ГОСТ 30805.14.2-2013 "Совместимость технических средств электромагнитная. Бытовые приборы, электрические инструменты и аналогичные устройства. Устойчивость к электромагнитным помехам. Требования и методы испытаний", ГОСТ 30804.3.2-2013 "Совместимость технических средств электромагнитная. Эмиссия гармонических составляющих тока техническими средствами с потребляемым током не более 16 А (в одной фазе). Нормы и методы испытаний", ГОСТ 30804.3.3-2013 "Совместимость технических средств электромагнитная. Ограничение изменений напряжения, колебаний напряжения и фликера в низковольтных системах электроснабжения общего назначения. Технические средства с потребляемым током не более 16 А (в одной фазе), подключаемые к электрической сети при несоблюдении определенных условий подключения. Нормы и методы испытаний".

Условия хранения по ГОСТ 15150-69. Гарантийный срок хранения 12 месяцев со дня изготовления. Средний срок службы 12 лет.

Декларация о соответствии действительна с даты регистрации по 30.10.2023 включительно.


(подпись)


Хайрутдинов Рамиль Гаяздинович
(Ф.И.О. заявителя)

Регистрационный номер декларации о соответствии: ЕАЭС № RU Д-RU.МН10.В.00064/18

Дата регистрации декларации о соответствии: 31.10.2018



ЕВРАЗИЙСКИЙ ЭКОНОМИЧЕСКИЙ СОЮЗ ДЕКЛАРАЦИЯ О СООТВЕТСТВИИ

Заявитель Акционерное общество «Полаир-Недвижимость»
ОГРН: 1107746440251

Место нахождения: 425000, Россия, Республика Марий Эл, г. Волжск, ул. Промбаза, д.1
Адрес места осуществления деятельности: 425000, Россия, Республика Марий Эл, г. Волжск, ул. Промбаза, д.1
Телефон: (8362) 23-25-06, адрес электронной почты: reception@sovital.ru

в лице генерального директора Кукушкина Сергея Александровича

заявляет, что шкафы холодильные для предприятий торговли и общественного питания (см. Приложение №1 на двух листах)

изготовитель: Акционерное общество «Полаир-Недвижимость»

Место нахождения: 425000, Россия, Республика Марий Эл, г. Волжск, ул. Промбаза, д.1
Адрес места осуществления деятельности по изготовлению продукции: 425000, Россия, Республика Марий Эл, г. Волжск, ул. Промбаза, д.1
ТУ 28.25.13-007-66486978-2019 (ТУ 107-2007 ИТВН 695112.000) «Шкафы холодильные», коды ТН ВЭД ЕАЭС: 8418 50 900 9, 8418 40 800 8, 8418 10 200 8, серийный выпуск

соответствует требованиям

ТР ТС 020/2011 "Электромагнитная совместимость технических средств"

Декларация о соответствии принята на основании

Протоколов испытаний №10549ЕМ-LAB10/16 от 06.10.2016, №10555ЕМ-LAB10/16 от 06.10.2016, №10556ЕМ-LAB10/16 от 06.10.2016, №10557ЕМ-LAB10/16 от 06.10.2016 Испытательной лаборатории Общества с ограниченной ответственностью «Инвестиционная корпорация» (аттестат аккредитации №РА.RU.21МЭ64), протоколов испытаний №0244/06-19 от 19.06.2019, №0245/06-19 от 19.06.2019 Испытательной лаборатории Общества с ограниченной ответственностью «Люфан» (аттестат аккредитации №РОСС.RU.31656.04КСТ0.TL0002) технических условий ТУ 28.25.13-007-66486978-2019 (ТУ 107-2007 ИТВН 695112.000), руководств по эксплуатации на изделия, перечня стандартов. Схема декларирования 1д.

Дополнительная информация

Стандарты, в результате применения которых на добровольной основе обеспечивается соблюдение требований технических регламентов (см. Приложение №2 на одном листе).
Условия хранения по группе 3 по ГОСТ 15150-69. Срок хранения - 6 месяцев. Срок службы - 12 лет.

Декларация о соответствии действительна с даты регистрации по 09.07.2024 включительно

(подпись)



Кукушкин Сергей Александрович

(Ф.И.О. заявителя)

Регистрационный номер декларации о соответствии:
ЕАЭС N RU Д-RU.РА01.В.57709/19

Дата регистрации декларации о соответствии: 10.07.2019

ЕВРАЗИЙСКИЙ ЭКОНОМИЧЕСКИЙ СОЮЗ

ПРИЛОЖЕНИЕ № 1 лист 1

К ДЕКЛАРАЦИИ О СООТВЕТСТВИИ ЕАЭС № RU Д-RU.РА01.В.57709/19

Перечень продукции, на которую распространяется действие декларации о соответствии

Код ТН ВЭД ЕАЭС	Наименование, типы, марки, модели однородной продукции, составные части изделия или комплекса	Обозначение документации, по которой выпускается продукция
8418 50 900 9	Шкафы холодильные среднетемпературные: CM105-S; CM105-G; CM105-P; CM107-S; CM107-G; CM107-P; CM110-S; CM110-G; CM110-P; CM114-S; CM114-G; CM114-P; CM105-Sm; CM107-Sm; CM110-Sm; CM114-Sm; CM105-Gm; CM107-Gm; CM110-Gm; CM114-Gm; CM105-Gk; CM105-Pk; CM107-Gk; CM107-Pk; CM110-Gk; CM110-Pk; CM114-Gk; CM114-Pk; DM105-S; DM105-G; DM105-P; DM107-S; DM107-G; DM107-P; DM110-S; DM110-G; DM110-P; DM114-S; DM114-G; DM114-P; DM110Sd-S; DM110Sd -G; DM110Sd -P; DM114Sd -S; DM114Sd -G; DM114Sd -P; DM105-Pk; DM106-Pk; DM107-Pk; DM110Sd-Pk; DM112Sd -Pk; DM115Sd -Pk; DM101-Bravo; DM102-Bravo; DM103-Bravo; DM104-Bravo; DM101c-Bravo; DM102c-Bravo; DM103c-Bravo; DM104c-Bravo; DM106Sd-Bravo; DM108Sd-Bravo; DP102-S; DP102-G; DP105-S; DP105-G; DP105-P DP107-S; DP107-G; DP107-P; DP105-Gk; DP105-Pk; DP107-Gk; DP107-Pk; CV105-S; CV105-G; CV105-P; CV107-S; CV107-G; CV107-P; CV110-S; CV110-G; CV110-P; CV114-S; CV114-G; CV114-P; CV105-Sm; CV107-Sm; CV110-Sm; CV114-Sm; CV105-Gm; CV10-Gm; CV110-Gm; CV114-Gm; CV105-Gk; CV105-Pk; CV107-Gk; CV107-Pk; CV110-Gk; CV110-Pk; CV114-Gk; CV114-Pk; DV105-S; DV105-G; DV105-P; DV107-S; DV107-G; DV107-P; DV110-S; DV110-G; DV110-P; DV114-S; DV114-G; DV114-P; BC105; BC106; BC110Sd; BC112Sd; BC105-k; BC106-k; BC107-k BC110Sd-k; BC112Sd-k; BC115Sd-k	ТР ТС 020/2011 "Электромагнитная совместимость технических средств", ТУ 28.25.13-007-66486978-2019 (ТУ 107-2007 ИТВН 695112.000)

(подпись)



Кукушкин Сергей Александрович

(Ф.И.О. заявителя)

ЕВРАЗИЙСКИЙ ЭКОНОМИЧЕСКИЙ СОЮЗ

ПРИЛОЖЕНИЕ № 1 лист 2

К ДЕКЛАРАЦИИ О СООТВЕТСТВИИ ЕАЭС № RU Д-RU.PA01.B.57709/19

Перечень продукции, на которую распространяется действие декларации о соответствии

Код ТН ВЭД ЕАЭС	Наименование, типы, марки, модели однородной продукции, составные части изделия или комплекса	Обозначение документации, по которой выпускается продукция
8418 40 800 8	Шкафы холодильные низкотемпературные: СВ105-S; СВ105-G; СВ105-P; СВ107-S; СВ107-G; СВ107-P; СВ110-S; СВ110-G; СВ110-P; СВ114-S; СВ114-G; СВ114-P; СВ105-Sm; СВ107-Sm; СВ105-Gm; СВ107-Gm; СВ110-Sm; СВ114-Sm; СВ110-Gm; СВ114-Gm; СВ105-Pk; СВ105-Gk; СВ107-Pk; СВ107-Gk; СВ110-Pk; СВ110-Gk; СВ114-Pk; СВ114-Gk; ДВ102-S; ДВ105-S; ДВ107-S;	ТР ТС 020/2011 "Электромагнитная совместимость технических средств", ТУ 28.25.13-007-66486978-2019 (ТУ 107-2007 ИТВН 695112.000)
8418 10 200 8	Шкафы холодильные комбинированные: СС214-S; СС214-G; СС214-P; СС214-Sm; СС214-Gm; СС214-Gk; СС214-Pk; СС107-Bakery Bs; СС114-Bakery Bs; СС107-Bakery Br; СС107-Bakery Bf; СС105-Meet; СС105-Salami; СС105-Cheese; СС107-Meet; СС107-Salami; СС107-Cheese; СС110-Meet; СС110-Salami; СС110-Cheese; СС114-Meet; СС114-Salami; СС114-Cheese;	ТР ТС 020/2011 "Электромагнитная совместимость технических средств", ТУ 28.25.13-007-66486978-2019 (ТУ 107-2007 ИТВН 695112.000)

(подпись)



Кукушкин Сергей Александрович

(Ф.И.О. заявителя)

ЕВРАЗИЙСКИЙ ЭКОНОМИЧЕСКИЙ СОЮЗ

ПРИЛОЖЕНИЕ № 2 лист 1

К ДЕКЛАРАЦИИ О СООТВЕТСТВИИ ЕАЭС N RU Д-RU.PA01.B.57709/19

Стандарты, в результате применения которых на добровольной основе обеспечивается соблюдение требований технических регламентов:

раздел 4 ГОСТ 30805.14.1-2013 (CISPR 14-1:2005) «Совместимость технических средств электромагнитная. Бытовые приборы, электрические инструменты и аналогичные устройства. Радиопомехи индустриальные. Нормы и методы измерений»,

разделы 4 и 5, подраздел 7.2 ГОСТ 30805.14.2-2013 (CISPR 14-2:2001) «Совместимость технических средств электромагнитная. Бытовые приборы, электрические инструменты и аналогичные устройства. Устойчивость к электромагнитным помехам. Требования и методы испытаний»,

разделы 5 и 7 ГОСТ 30804.3.2-2013 (IEC 61000-3-2:2009) «Совместимость технических средств электромагнитная. Эмиссия гармонических составляющих тока техническими средствами с потребляемым током не более 16 А (в одной фазе). Нормы и методы испытаний»,

раздел 5 ГОСТ 30804.3.3-2013 (IEC 61000-3-3:2008) «Совместимость технических средств электромагнитная. Ограничение изменений напряжения, колебаний напряжения и фликера в низковольтных системах электроснабжения общего назначения. Технические средства с потребляемым током не более 16 А (в одной фазе), подключаемые к электрической сети при несоблюдении определенных условий подключения. Нормы и методы испытаний»



(подпись)

Кукушкин Сергей Александрович

(Ф.И.О. заявителя)

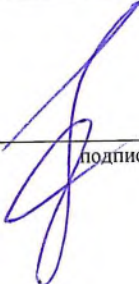
В аккредитованную испытательную лабораторию
 Испытательный центр
 АНО «Центр испытаний и сертификации «Союз»,
 рег. № RA.RU.21ME46 дата включения в реестр
 07.12.2015 г
 420127, Россия, Республика Татарстан,
 г.Казань, ул. Дементьева, д.1, корп.2

ЗАЯВКА
 НА ПРОВЕДЕНИЕ ИСПЫТАНИЙ

ДАННЫЕ О ЗАЯВЛЯЕМОЙ ПРОДУКЦИИ	
Наименование заявителя	Акционерное общество «Полаир-Недвижимость»
Адрес заявителя	Адрес местонахождения: 425000, Россия, Республика Марий Эл, г.Волжск, ул. Промбаза, д.1 Адрес места осуществления деятельности по изготовлению продукции: 425000, Россия, Республика Марий Эл, г.Волжск, ул. Промбаза, д.1
Продукция	Шкаф холодильный DB107-S, изготовленный по ТУ 28.25.13-007-66486978-2019 Заводской № С544610519
Код ОКП Д2	28.93.15.111
Код ТН ВЭД	8418 50 190 0
Соответствие требованиям НД (ГОСТ, ГОСТ Р, ТУ и др.)	испытания в соответствии с требованиями: ГОСТ МЭК 60335-1-2008 «Бытовые и аналогичные электрические приборы. Безопасность. Часть 1. Общие требования», ГОСТ ИЕС 60335-1-2015 «Бытовые и аналогичные электрические приборы. Безопасность. Часть 1. Общие требования», ГОСТ ИЕС 60335-2-89-2013 «Безопасность бытовых и аналогичных электрических приборов. Часть 2-89. Частные требования к торговому холодильному оборудованию со встроенным или дистанционным узлом конденсации хладагента или компрессором для предприятий общественного питания», ГОСТ 23833-95 «Оборудование холодильное торговое. Общие технические условия» (разделы 6 и 8)
Дополнительная информация	



Руководитель заявителя



 подпись

 фамилия, инициалы



ЕВРАЗИЙСКИЙ ЭКОНОМИЧЕСКИЙ СОЮЗ
ДЕКЛАРАЦИЯ О СООТВЕТСТВИИ



Заявитель Общество с ограниченной ответственностью "ЭЛИНОКС".
Основной государственный регистрационный номер 1072130009874.

Адрес места нахождения:

Базовый проезд, 17, город Чебоксары, Чувашская Республика - Чувашия, Российская Федерация, 428020.

Номер телефона +7(8352)28-99-44, адрес электронной почты doz@elinokh.ru.

в лице Генерального директора Хайрутдинова Рамиля Гаяздиновича

заявляет, что

Кипятильники воды электрические непрерывного действия для предприятий общественного питания модели КЭН-50, КЭН-100

изготовитель Общество с ограниченной ответственностью "ЭЛИНОКС".

Адрес места нахождения:

Базовый проезд, 17, город Чебоксары, Чувашская Республика - Чувашия, Российская Федерация, 428020.

наименование и обозначение документа (документов), в соответствии с которым изготовлена продукция

ТУ 28.93.15-023-01439034-2007 (идентичны ТУ 5151-023-01439034-2007) "Кипятильники воды электрические типа КВЭ и КЭН для предприятий общественного питания. Технические условия"

код ТН ВЭД ЕАЭС 8516 10 800 0

Серийный выпуск.

соответствует требованиям

ТР ТС 020/2011 "Электромагнитная совместимость технических средств"

Декларация о соответствии принята на основании

1. Протокол испытаний № 07003-ИЛЭ/07-2019 от 19.07.2019 Испытательной лаборатории Общества с ограниченной ответственностью "ЭНИГМА" (№ РОСС RU.31112.ИЛ.0023);

2. Паспорт и руководство по эксплуатации на кипятильник воды электрический непрерывного действия КЭН-50 от 16.07.2019.

Схема декларирования соответствия Id

Дополнительная информация

Перечень стандартов, в результате применения которых на добровольной основе обеспечивается соблюдение требований технического регламента: ГОСТ 30804.6.1-2013 "Совместимость технических средств электромагнитная. Устойчивость к электромагнитным помехам технических средств, применяемых в жилых, коммерческих зонах и производственных зонах с малым энергопотреблением. Требования и методы испытаний", ГОСТ 30804.6.3-2013 "Совместимость технических средств электромагнитная. Электромагнитные помехи от технических средств, применяемых в жилых, коммерческих зонах и производственных зонах с малым энергопотреблением. Нормы и методы испытаний".

Условия хранения по группе 4 ГОСТ 15150-69. Срок хранения 12 месяцев. Средний срок службы 10 лет.

Декларация о соответствии действительна с даты регистрации по 22.07.2024 включительно.


(подпись)



Хайрутдинов Рамиль Гаяздинович
(Ф.И.О. заявителя)

Регистрационный номер декларации о соответствии: EAЭС RU Д-РУ.МН10.В.00463/19

Дата регистрации декларации о соответствии: 22.07.2019



ЕВРАЗИЙСКИЙ ЭКОНОМИЧЕСКИЙ СОЮЗ ДЕКЛАРАЦИЯ О СООТВЕТСТВИИ



Заявитель Общество с ограниченной ответственностью "ЭЛИНОКС"
ОГРН: 1072130009874

Место нахождения: 428020, Российская Федерация, Чувашская Республика - Чувашия,
г.Чебоксары, проезд Базовый, д.17

Адрес места осуществления деятельности: 428020, Российская Федерация, Чувашская Республика -
Чувашия, г.Чебоксары, проезд Базовый, д.17

Телефон: +78352289944, адрес электронной почты: doz@elinox.ru

в лице генерального директора Хайрутдинова Рамиля Гаяздиновича

заявляет, что сковороды электрические универсальные кухонные для предприятий общественного питания: ЭСК-80-0,27-40, ЭСК-80-0,27-40-Э, ЭСК-80-0,27-40-К, ЭСК-90-0,27-40, ЭСК-90-0,27-40-П, ЭСК-90-0,47-70, ЭСК-90-0,47-70-П, ЭСК-90-0,47-70-ПЭ, ЭСК-90-0,47-70-Д, ЭСК-90-0,67-120, ЭСК-90-0,67-150

изготовитель: Общество с ограниченной ответственностью "ЭЛИНОКС"

Место нахождения: 428020, Российская Федерация, Чувашская Республика - Чувашия, г.Чебоксары,
проезд Базовый, д.17

Адрес места осуществления деятельности по изготовлению продукции: 428020, Российская
Федерация, Чувашская Республика - Чувашия, г. Чебоксары, проезд Базовый, д.17

ТУ 28.93.15-014-01439034-2002 (идентичны ТУ 5151-014-01439034-2002) «Сковороды
электрические универсальные кухонные типа ЭСК. Технические условия»,
код ТН ВЭД ЕАЭС 8419 81 800 0, серийный выпуск

соответствует требованиям

ТР ТС 004/2011 "О безопасности низковольтного оборудования"

Декларация о соответствии принята на основании

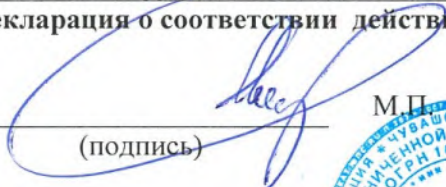
Протокола испытаний №S2-002-19 от 11.01.2019 Испытательного центра Автономной
некоммерческой организации "Центр Испытаний и Сертификации "Союз" (аттестат аккредитации
№РА.RU.21ME46), технических условий ТУ 28.93.15-014-01439034-2002 (идентичны ТУ 5151-014-
01439034-2002), Руководства по эксплуатации на изделия, Перечня стандартов.

Схема декларирования 3д.

Дополнительная информация

Стандарты, в результате применения которых на добровольной основе обеспечивается соблюдение
требований технического регламента: ГОСТ ИЕС 60335-1-2015 «Бытовые и аналогичные
электрические приборы. Безопасность. Часть 1. Общие требования», ГОСТ ИЕС 60335-2-39-2013
«Безопасность бытовых и аналогичных электрических приборов. Часть 2-39. Частные требования к
электрическим универсальным сковородам для предприятий общественного питания». Условия
хранения по группе 1 по ГОСТ 15150-69. Срок хранения - 12 месяцев. Срок службы – 12 лет.

Декларация о соответствии действительна с даты регистрации по 28.01.2024 включительно


(подпись)

М.П.

Хайрутдинов Рамиль Гаяздинович

(Ф.И.О. заявителя)

Регистрационный номер декларации о соответствии: ЕАЭС N RU Д-RU.РА01.В.24754/19

Дата регистрации декларации о соответствии: 05.02.2019





ЕВРАЗИЙСКИЙ ЭКОНОМИЧЕСКИЙ СОЮЗ ДЕКЛАРАЦИЯ О СООТВЕТСТВИИ



Заявитель Общество с ограниченной ответственностью "ЭЛИНОКС"
ОГРН: 1072130009874

Место нахождения: 428020, Российская Федерация, Чувашская Республика - Чувашия, г.Чебоксары, проезд Базовый, д.17

Адрес места осуществления деятельности: 428020, Российская Федерация, Чувашская Республика - Чувашия, г.Чебоксары, проезд Базовый, д.17

Телефон: +78352289944, адрес электронной почты: doz@elinox.ru

в лице генерального директора Хайрутдинова Рамиля Гаяздиновича

заявляет, что кипятильники воды электрические непрерывного действия для предприятий общественного питания: КЭН-50, КЭН-100

изготовитель: Общество с ограниченной ответственностью "ЭЛИНОКС"

Место нахождения: 428020, Российская Федерация, Чувашская Республика - Чувашия, г.Чебоксары, проезд Базовый, д.17

Адрес места осуществления деятельности по изготовлению продукции: 428020, Российская Федерация, Чувашская Республика - Чувашия, г. Чебоксары, проезд Базовый, д.17

ТУ 28.93.15-023-01439034-2007 (идентичны ТУ 5151-023-01439034-2007) «Кипятильники воды электрические для предприятий общественного питания типа КВЭ и КЭН. Технические условия», код ТН ВЭД ЕАЭС 8516 10 800 0, серийный выпуск

соответствует требованиям

ТР ТС 004/2011 "О безопасности низковольтного оборудования"

Декларация о соответствии принята на основании

Протокола испытаний №S2-234-19 от 24.10.2019 Испытательного центра Автономной некоммерческой организации "Центр Испытаний и Сертификации "Союз" (аттестат аккредитации №РА.RU.21МЕ46), технических условий ТУ 28.93.15-023-01439034-2007 (идентичны ТУ 5151-023-01439034-2007), Руководства по эксплуатации на изделия, Перечня стандартов. Схема декларирования 3д.

Дополнительная информация

Стандарты, в результате применения которых на добровольной основе обеспечивается соблюдение требований технического регламента: ГОСТ IEC 60335-1-2015 «Бытовые и аналогичные электрические приборы. Безопасность. Часть 1. Общие требования», ГОСТ IEC 60335-2-75-2013 «Безопасность бытовых и аналогичных электрических приборов. Часть 2-75. Частные требования к дозирующим устройствам и торговым автоматам для предприятий общественного питания». Условия хранения по группе 4 по ГОСТ 15150-69. Срок хранения - 12 месяцев. Срок службы – 10 лет.

Декларация о соответствии действительна с даты регистрации по 06.12.2024 включительно

М.П.

Хайрутдинов Рамиль Гаяздинович

(подпись)

(Ф.И.О. заявителя)

Регистрационный номер декларации о соответствии: ЕАЭС N RU Д-RU.PA01.B. 96514/19

Дата регистрации декларации о соответствии: 07.12.2019



РОССИЯ

ООО «ЭЛИНОКС»



**СКОВОРОДЫ ЭЛЕКТРИЧЕСКИЕ
УНИВЕРСАЛЬНЫЕ КУХОННЫЕ
ТИПА ЭСК**

Руководство по эксплуатации

EAC

ВВЕДЕНИЕ

ВНИМАНИЕ!

Руководство должно быть обязательно прочитано перед пуском сковороды электрической кухонной типа ЭСК: ЭСК-80-0,27-40, ЭСК-90-0,27-40, ЭСК-90-0,47-70, ЭСК-90-0,67-120, ЭСК-90-0,67-150, ЭСК-80-0,27-40-К, ЭСК-80-0,27-40-Ч, ЭСК-90-0,27-40-К, ЭСК-90-0,27-40-Ч, ЭСК-90-0,47-70-К, ЭСК-90-0,47-70-Ч, ЭСК-90-0,67-120-К, ЭСК-90-0,67-150-К (далее – сковорода или изделие) в работу пользователем, ремонтниками и другими лицами, которые отвечают за транспортирование, его установку, пуск в эксплуатацию, обслуживание и поддержание в рабочем состоянии.

Руководство должно находиться в доступном для пользователя месте и хранится весь срок службы изделия.

Руководство должно находиться в доступном для пользователя месте и хранится весь срок службы изделия.

Настоящее руководство включает в себя паспортные данные.

Сковороды соответствуют требованиям технических регламентов Таможенного Союза:

Сертификат соответствия № ЕАЭС RU С-RU.MX11.B.00008/19 от 05.02.2019 по 04.02.2024, № ЕАЭС RU С-RU.MX11.B.00058/20 от 22.06.2020 по 21.06.2025 требованиям ТР ТС 010/2011 "О безопасности машин и оборудования".

Декларация о соответствии ЕАЭС № RU Д-RU.PA01.B.24754/19 от 05.02.2019 по 28.01.2024, ЕАЭС № RU Д-RU.PA01.B.52783/20 от 23.06.2020 по 22.06.2025 требованиям ТР ТС 004/2011 "О безопасности низковольтного оборудования".

Декларация о соответствии ЕАЭС № RU Д-RU.MH10.B.00064/18 от 31.10.2018 по 30.10.2023, ЕАЭС № RU Д-RU.MH10.B.00883/20 от 02.07.2020 по 01.07.2025 требованиям ТР ТС 020/2011 "Электромагнитная совместимость технических средств".

На предприятии действует сертифицированная система менеджмента качества в соответствии требованиям ИСО 9001:2015. Регистрационный номер сертификата 73 100 3466, действителен по 26.01.2023.

1. НАЗНАЧЕНИЕ

Сковорода электрическая универсальная кухонная типа ЭСК предназначена для жарки продуктов основным способом, пассерования овощей, тушения, а также припускания мясных, рыбных и овощных изделий на предприятиях общественного питания самостоятельно или в составе технологических линий. Сковорода не предназначена для непрерывного (поточного) приготовления продуктов.

Сковорода изготавливается в климатическом исполнении УХЛ - 4 ГОСТ 15150.

2. ТЕХНИЧЕСКИЕ ХАРАКТЕРИСТИКИ

Таблица 1

Наименование параметра	Величина параметра									
	ЭСК									
	80-0,27-40		90-0,27-40		90-0,47-70		90-0,67-120		90-0,67-150	
	-К	-Ч	-К	-Ч	-К	-Ч	-К		-К	
1 Номинальная потребляемая мощность, Вт	9000				12000		15000			
2 Номинальное напряжение, В	400									
3 Род тока, В	трехфазный переменный с нейтралью									
4 Частота тока, Гц	50									
5 Потребляемая мощность одного ТЭН-а, кВт	3			4			5			

6	Количество ТЭН-ов, шт	3							
7	Время разогрева сковороды до рабочей температуры 230 °С, мин, не более	12				15			
8	Расход электроэнергии для поддержания температуры 230 °С в стационарном режиме при работе вхолостую, кВт•ч, не более	1,4				1,7		2,4	
9	Диапазон регулирования температуры сковороды, °С	20 ÷ 270							
10	Номинальная вместимость чаши, дм ³ , не более	40				70		120	150
11	Площадь дна чаши, м ² , не менее	0,27				0,47		0,67	
12	Внутренние размеры чаши сковороды, мм, не более длина (ширина) ширина (глубина) высота	-К	-Ч	-К	-Ч	-К	-Ч	-К	-К
		577	572	577	572	754	712	1100	1100
		470	490	470	490	622	616	630	630
		197	140	197	140	197	188	197	238
13	Габаритные размеры сковороды, мм, не более длина ширина (глубина) высота								
		800		840		840		1202	
		899		1050		1045		1045	
		950		940		940		940	
14	Масса кг, не более	101	140	94	150	128	185	179	184
15	Корректированный по А уровень звуковой мощности, дБА, не более	70							
16	Срок службы, лет	12							

3. КОМПЛЕКТ ПОСТАВКИ

Таблица 2

№ п/п	Наименование	Количество для ЭСК, шт.				
		80-0,27-40 (-Ч, -К)	90-0,27-40 (-Ч, -К)	90-0,47-70 (-Ч, -К)	90-0,67-120 (-К)	90-0,67-150 (-К)
1	Сковорода	1				
2	Гермоввод PG-21	1			-	
	Гермоввод PG-25	-			1	
3	Пакет из полиэтиленовой пленки	1				
4	Руководство по эксплуатации	1				
5	Упаковка	1				

4. УСТРОЙСТВО И ПРИНЦИП РАБОТЫ

Сковорода (рис.1, 2, 3, 4) имеет три варианта исполнения чаш:

- Без индекса - изделие имеет прямоугольную цельнотянутую чашу из нержавеющей стали с вваренным утолщённым дном из углеродистой стали;
- С индексом «К» - изделие имеет прямоугольную цельнотянутую чашу из нержавеющей стали с композитным дном;
- С индексом «Ч» - изделие имеет прямоугольную чугунную чашу.

Чаша установлена шарнирно на внутреннем каркасе с рычажным механизмом опрокидывания (пара винт-гайка). Каркас установлен и закреплен на основание, также на основание установлены боковые и передняя стенки из нержавеющей стали. Задняя обшивка изготовлена из крашенной оцинкованной стали. Основание стоит на четырех регулируемых ножках. Чаша сковороды имеет откидную крышку, которая фиксируется во всех положениях

открывания. Нагрев чаши осуществляется электрическими ТЭН-ми, которые закреплены на утолщенном дне чаши и теплоизолированы базальтовой ватой и закрыты защитным кожухом.

Для автоматического поддержания заданной температуры на рабочей поверхности чаши, на передней панели установлен терморегулятор.

Для предупреждения чрезмерного повышения температуры чаши свыше 320°C, при неисправности рабочего терморегулятора, установлен аварийный термовыключатель, который отключает цепь питания ТЭН-ов.

ВНИМАНИЕ! При срабатывании аварийного термовыключателя перед восстановлением работы сковороды необходимо выявить и устранить причину срабатывания аварийного термовыключателя.

Для восстановления работы сковороды необходимо нажать кнопку аварийного термовыключателя. Доступ к кнопке обеспечен без съема панели управления. Для этого необходимо снять пластмассовую заглушку красного цвета (рис.6) и произвести нажим стержнем диаметром до 4 мм на кнопку термовыключателя, расположенную в отверстии.

Белая светосигнальная лампа «Сеть» показывает о наличии напряжения на изделии.

Желтая лампа загорается при включении терморегулятора и при достижении заданной температуры отключается при автоматическом отключении терморегулятора.

5. МЕРЫ БЕЗОПАСНОСТИ

К обслуживанию сковороды допускаются лица, прошедшие технический минимум по эксплуатации оборудования и ознакомившиеся с настоящим руководством по эксплуатации.

ВНИМАНИЕ! Изделие не предназначено для использования лицами (включая детей) с пониженными физическими, психическими или умственными способностями, или при отсутствии у них опыта или знаний, если они не находятся под контролем или не проинструктированы об использовании изделия лицом, ответственным за их безопасность. Дети должны находиться под присмотром для недопущения игры с изделием.

При работе со сковородой соблюдайте следующие правила безопасности:

■ перед санитарной обработкой ручку терморегулятора сковороды установите в положение «0» и отключите сковороду от электросети, выключив автоматический выключатель в стационарной электропроводке;

■ периодически проверяйте исправность электропроводки и заземляющего устройства сковороды:

■ при обнаружении неисправностей, немедленно отключите сковороду от сети питания, выключив автоматический выключатель в стационарной проводке, и вызовите электромеханика;

■ включайте сковороду только после устранения неисправностей;

Внимание! Для очистки сковороды и чаши не допускается применять водяную струю и пароочиститель.

Категорически запрещается:

■ включать сковороду, не соединенную с контуром заземления цеха;

■ включать сковороду без автомата защиты или с неисправным автоматом защиты в стационарной проводке;

■ класть в чашу сковороды легковоспламеняющиеся и другие опасные вещества;

■ использовать сковороду для сушки различных не пищевых продуктов;

■ использовать сковороду для обогрева помещения;

■ производить чистку и устранять неисправности при работе сковороды;

■ держать включенной на полной мощности незагруженную сковороду;

■ включать сковороду без масла в чаше;

■ оставлять работающую сковороду без присмотра;

■ заливать в горячую чашу холодную воду;

■ работать без средств индивидуальной защиты оператора;

■ вносить изменения в конструкцию сковороды.

ВНИМАНИЕ! Будьте осторожны при открывании крышки во время приготовления пищи, т.к. возможен ожог паром.

ВНИМАНИЕ! Соблюдайте меры предосторожности при выгрузке продукта из чаши, не допуская разбрызгивания и проливания.

ВНИМАНИЕ! Сковорода не является фритюрницей и её запрещается использовать для фритюрной жарки продуктов.

Общие требования безопасности:

- потребитель при эксплуатации сковороды должен соблюдать требования ГОСТ 12.1.004 по пожарной безопасности;

- не допускается использование сковороды в пожароопасных и взрывоопасных зонах;

- не допускается установка сковороды ближе 1 м от легковоспламеняющихся материалов; при установке сковороды ближе 1м от кухонной мебели, перегородок или стен требуется, чтобы они были изготовлены из негорючих материалов или покрыты негорючим теплоизоляционным материалом. Особое внимание при такой установке уделить соблюдению мер противопожарной безопасности.

- при использовании сковороды в технологической линии подключайте её в цепь выравнивания потенциала через эквипотенциальный зажим;

- в производственных помещениях рабочие места, где при выполнении работы происходит образование и выделение газа и пара, должны быть оборудованы механической общеобменной приточно-вытяжной вентиляцией по ГОСТ 12.4.021, обеспечивающей состояние воздушной среды в соответствии с требованиями ГОСТ 12.1.005 и ГН 2.2.5.3532.

- при монтаже сковороды должна быть установлена коммутационная защитная аппаратура, гарантирующая от пожароопасных факторов: короткого замыкания, перенапряжения, перегрузки, самопроизвольного включения; подключение сковороды к электросети должно осуществляться с учетом допускаемой нагрузки на электросеть.

Внимание! Не загораживайте проход к автоматическому выключателю в стационарной проводке.

6. ПОРЯДОК УСТАНОВКИ

Распаковка, установка и испытание сковороды должны производиться специалистами по монтажу и ремонту оборудования для предприятий общественного питания и торговли.

После занесения сковороды с отрицательной температуры в помещение необходимо выдержать сковороду при комнатной температуре в течении 6 часов.

После проверки состояния упаковки следует распаковать сковороду, провести внешний осмотр и проверить комплектность в соответствии с Таблицей 2 Руководства.

Установку сковороды проводите в следующем порядке:

- перед установкой сковороды на предусмотренное место необходимо снять защитную пленку со всех металлических поверхностей. Сковороду следует разместить в хорошо проветриваемом помещении, если имеется возможность, то под воздухоочистительным зонтом. Необходимо следить за тем, чтобы сковорода была установлена в горизонтальном положении (для этого предусмотрены регулировочные ножки), высота должна быть удобной для пользователя (около 875 мм). Сковороду можно размещать отдельно или вместе с другими кухонными приборами;

- не допускается установка сковороды на расстояние ближе 1 м от легковоспламеняющихся материалов;

- подключите сковороду к электросети.

Порядок подключения к электросети:

Питающее напряжение сети должно быть в пределах от минус 10% до плюс 10% от номинального при допустимом изменении частоты тока по ГОСТ 32144.

ВНИМАНИЕ! Если в вашем регионе перепады питающего напряжения сети превышают указанные, рекомендуются изделие подключать к сети через монитор напряжения или стабилизатор напряжения. В противном случае изделие может выйти из строя, и гарантийные обязательства при этом не действуют.

- подключите сковороду к электросети (3N/PE 400В 50Гц, трехфазная пятипроводная сеть с тремя фазовыми проводниками, нулевым рабочим и защитным проводниками) согласно действующему законодательству и нормативам.

Подключение к электросети производится только уполномоченной специализированной службой с учетом надписей на табличках, маркировкой зажимов на клеммном блоке сковороды и в соответствии со схемой электрической принципиальной (см. Рис.9, 10,11,12).

Снимите защитную крышку и электропитание подвести снизу на клеммный блок (при этом установить гермоввод PG-21(25), входящий в комплектацию) от распределительного щита через автоматический выключатель с комбинированной защитой, реагирующий на ток утечки 30 мА и имеющий номинальный рабочий ток:

- 16 А для сковороды ЭСК 80-0,27-40 (-Ч, -К) и ЭСК 90-0,27-40 (-Ч, -К) ;
- 25 А для сковороды ЭСК 90-0,47-70 (-Ч, -К), ЭСК 90-0,67-120 (-К) и ЭСК 90-0,67-150 (-К).

Установите защитную крышку на место.

Автоматический выключатель в стационарной проводке должен обеспечивать гарантированное отключение всех полюсов от сети питания сковороды и должен быть подключен непосредственно к зажимам питания и иметь зазор между контактами не менее 3 мм во всех полюсах.


Номинальное поперечное сечение кабелей питания не должно быть меньше значений указанных в таблице 3:

Таблица 3

Изделие	Обозначение шнура (марка, число и номинальное сечение жил)
ЭСК 80-0,27-40 (-Ч, -К)	КГН 5х2,5
ЭСК 90-0,27-40 (-Ч, -К)	
ЭСК 90-0,47-70 (-Ч, -К)	
ЭСК 90-0,67-120 (-К)	КГН 5х4,0
ЭСК 90-0,67-150 (-К)	

Питающие шнуры должны быть выполнены в виде гибкого кабеля с маслостойкой оболочкой не легче, чем обычный полихлоропрен, или шнура с другой эквивалентной синтетической эластичной оболочкой (кодированное обозначение 60245 IEC 57).

Надежно заземлите печь, подсоединив заземляющий проводник шнура питания к заземляющему зажиму сковороды на клеммном блоке. Заземляющий провод шнура питания подсоединить к контуру заземления (рекомендуется подключать к системе заземления соответствующей типу TN-S или TN-C-S по ГОСТ Р 50571.2-94 (МЭК364).

Для выравнивания потенциалов при установке сковороды в технологическую линию, предусмотрен зажим, обозначенный знаком  - эквипотенциальность (расположен у правой передней ножки).

Эквипотенциальный провод должен быть сечением не менее 10 мм².

Сдача в эксплуатацию смонтированного оборудования оформляется по установленной форме.

7. ПОДГОТОВКА К РАБОТЕ

После монтажа, перед пуском в эксплуатацию, необходимо просушить ТЭН-ы в течении 1,5-2 часов, для чего сковороду включить и установить терморегулятор на температуру 100°С, после просушки проверить ток утечки (должен быть не более 1 мА на 1 кВт потребляемой номинальной мощности).

Внимание! Перед началом эксплуатации изделия следует прокалить дно чаши, предварительно обработанное нерафинированным маслом, в течение одного часа при температуре 150°С для получения оксидной пленки и придания чаше антипригарного свойства.

Работу проводить в следующем порядке:

■ включить сковороду в сеть, включив автоматический выключатель в стационарной проводке (должна загореться лампочка «Сеть»);

- проверить работу терморегулятора и ТЭНов (установить необходимую температуру, должна загореться лампочка терморегулятора, при достижении заданной температуры лампочка должна погаснуть);

- проверить работу конечного выключателя, для этого чашу сковороды наклонить на угол больше 12° от горизонтали, нагревательные элементы автоматически должны выключаться;

- проверить работу механизма опрокидывания чаши сковороды (самоопрокидывание недопустимо); поднять чашу до упора, если необходимо подвинуть упор (снять обшивку заднюю, подкрутить упор);

- проверить фиксацию крышки чаши сковороды (крышка должна фиксироваться в любом положении).

8. ПОРЯДОК РАБОТЫ

Приготовление пищи.

Перед началом работы чашу сковороды необходимо разогреть до нужной температуры приготовления конкретного продукта. Для этого ручку терморегулятора установить на необходимую температуру. По достижении установленной температуры терморегулятор отключает нагреватели, о чем свидетельствует первое отключение желтой сигнальной лампы терморегулятора. Заданная температура пода поддерживается в автоматическом режиме терморегулятором, который имеет диапазон регулирования от 50 до 300С.

После окончания приготовления пищи, чаша сковороды наклоняется на угол, необходимый для удобной выгрузки продуктов, при помощи винтового механизма. Слева, размещён маховик механизма наклона чаши. Наклон чаши, для выгрузки продукта, осуществляется, при открытой крышке, вращением маховика. Возврат чаши в рабочее положение осуществляется вращением маховика в противоположную сторону. При наклоне чаши, с включенными ТЭНами, на угол более 12° от горизонтали, ТЭНы автоматически отключаются.

После завершения работы, необходимо установить ручку терморегулятора в нулевое положение, отключить сковороду от электросети, выключив автоматический выключатель в стационарной электропроводке.

После остывания, произвести санитарную обработку рабочей поверхности сковороды. Слить оставшееся масло в емкость, отмыть чашу сковороды мыльным раствором. Насухо протереть и покрыть дно чаши сковороды растительным маслом или жиром.

9. ТЕХНИЧЕСКОЕ ОБСЛУЖИВАНИЕ

Техническое обслуживание и ремонт должен производить электромеханик III - V разрядов, имеющий квалификационную группу по электробезопасности не ниже третьей.

В процессе эксплуатации сковороды необходимо выполнить следующие виды работ в системе технического обслуживания и ремонта:

ТО - регламентированное техническое обслуживание - комплекс профилактических мероприятий, осуществляемых с целью обеспечения работоспособности или исправности сковороды;

ТР - текущий ремонт - ремонт, осуществляемый в процессе эксплуатации, для обеспечения или восстановления работоспособности сковороды и состоящий в замене и (или) восстановлении ее отдельных частей и их регулировании.

Периодичность технического обслуживания и ремонтов:

- техническое обслуживание (ТО) проводится 1 раз в месяц;

- текущий ремонт (ТР) – при необходимости.

ВНИМАНИЕ! При техническом обслуживании и ремонте сковороды необходимо выключить автоматический выключатель в стационарной проводке и вывесить табличку «НЕ ВКЛЮЧАТЬ! РАБОТАЮТ ЛЮДИ!»

При техническом обслуживании сковороды сделайте следующие работы:

- проверить внешним осмотром сковороду на соответствие правилам техники безопасности;

- выявить неисправность сковороды путем опроса обслуживающего персонала;
 - проверить целостность линии заземления от зажима заземления сковороды до контура заземления цеха;
 - проверить цепи заземления самой сковороды (то есть от зажима заземления до доступных металлических частей - сопротивление должно быть не более 0,1 Ом);
 - проверить целостность цепи выравнивания потенциала;
 - проверить исправность электропроводки от автоматического выключателя электроцита до блока сетевых зажимов сковороды;
 - проверить целостность шнура питания сковороды;
 - подтяните, при необходимости, крепления датчиков температуры, конечного выключателя, сигнальной арматуры, облицовок;
 - подтяните и зачистите, при необходимости, контактные соединения токоведущих частей сковороды;
 - для бесперебойной работы и длительного срока эксплуатации следует соблюдать следующие рекомендации:
 - регулярно очищать опрокидывающуюся емкость (чашу) от остатков пищи и промывать теплой водой;
 - все нержавеющей части очищать ветошью, смоченной в теплом растворе детергента, с применением хромового порошка и подобных чистящих средств;
 - по мере необходимости проводите регулировку пружины крышки (рис.5);
 - в целях облегчения подъема или опускания чаши необходимо, не реже одного раза в месяц, смазать машинным маслом гнездо вращения вала. Данную операцию выполняйте путем подъема чаши до конца, а в отверстия гнезда вращения (в которых вращается вал и, которые видны с левой и с правой стороны нижнего каркаса) закапываем несколько капель машинного масла. Наряду с данной операцией необходимо также, время от времени, смазывать маслом резьбовой винт и все шарниры на подъемных кронштейнах. Благодаря этому предупреждается появление ржавчины и скрежет ходовых частей.
- При ТР проводятся все работы, предусмотренные при ТО и ремонт или замена отдельных частей.

После окончания ТО и ТР необходимо внести запись в таблицу 5.

9.1 Замена шнура питания

При выявлении повреждения шнура питания следует его заменить гибким кабелем с маслостойкой оболочкой не легче, чем обычный полихлоропрен, или шнуром с другой эквивалентной синтетической эластичной оболочкой (кодированное обозначение 60245 IEC 57) в соответствии с Таблицей 3 Руководства.

Замену шнура должна производить только уполномоченная изготовителем организация в следующей последовательности:

- обесточить сковороду - установить автоматический выключатель в распределительном шкафу в положение «Выкл.»;
- отсоединить шнур питания от сети;
- используя крестовую отвертку, снять винты крепления защитной крышки и защитную крышку;
- на клеммном блоке КББЗ ослабить винты и снять провода шнура питания;
- ослабить гайку кабельного ввода и снять поврежденный шнур питания;
- проложить новый шнур питания и произвести сборку в обратной последовательности.

10. ВОЗМОЖНЫЕ НЕИСПРАВНОСТИ И МЕТОДЫ ИХ УСТРАНЕНИЯ

Все неисправности, вызывающие отказы, устраняются только специалистами

Таблица 4

Наименование неисправности	Вероятная причина	Методы устранения
1 Не нагревается рабочая поверхность, сигнальная лампа «Сеть» горит.	Перегорели ТЭН-ы	Заменить ТЭН-ы.
2 Не нагревается рабочая поверхность, сигнальная лампа нагрева не горит.	Нарушен контакт проводов в цепи управления.	Восстановить контакт проводов.
	Перегорела катушка контактора.	Заменить катушку.
	Неисправны терморегулятор, термовыключатель.	Заменить терморегулятор, термовыключатель.
3 Рабочая поверхность нагревается слабо.	Перегорели один или два ТЭН-а.	Заменить ТЭН(ы).
	Плохой контакт проводов на выводах ТЭН-ов, контактора, на блоке зажимов.	Восстановить контакт проводов.
4 Не горит сигнальная лампочка «Сеть».	Перегорели лампы.	Заменить.
	Нарушен контакт в проводах сигнальных ламп.	Восстановить контакт.
	Отсутствует напряжение в сети.	Подать напряжение.
5 Рабочая поверхность перегревается.	Неисправен терморегулятор.	Заменить терморегулятор.

«ВНИМАНИЕ! Все проводимые замены производить только после отключения сковороды от сети питания, выключив автоматический выключатель в стационарной проводке».

11. СВИДЕТЕЛЬСТВО О ПРИЕМКЕ

Сковорода электрическая универсальная кухонная ЭСК-80-0,27-40, ЭСК-90-0,27-40, ЭСК-90-0,47-70, ЭСК-90-0,67-120, ЭСК-90-0,67-150, ЭСК-80-0,27-40-К, ЭСК-80-0,27-40-Ч, ЭСК-90-0,27-40-К, ЭСК-90-0,27-40-Ч, ЭСК-90-0,47-70-К, ЭСК-90-0,47-70-Ч, ЭСК-90-0,67-120-К, ЭСК-90-0,67-150-К (нужное подчеркнуть) заводской номер _____, изготовленная на ООО «ЭЛИНОКС», соответствует ТУ 28.93.15-014-01439034-2002 (идентичны ТУ 5151-014-01439034-2002) и признана годной для эксплуатации.

Дата выпуска _____

личные подписи (оттиски личных клейм) должностных лиц предприятия, ответственных за приемку изделия

12. СВИДЕТЕЛЬСТВО О КОНСЕРВАЦИИ

Сковорода электрическая универсальная кухонная ЭСК-80-0,27-40, ЭСК-90-0,27-40, ЭСК-90-0,47-70, ЭСК-90-0,67-120, ЭСК-90-0,67-150, ЭСК-80-0,27-40-К, ЭСК-80-0,27-40-Ч, ЭСК-90-0,27-40-К, ЭСК-90-0,27-40-Ч, ЭСК-90-0,47-70-К, ЭСК-90-0,47-70-Ч, ЭСК-90-0,67-120-К, ЭСК-90-0,67-150-К (нужное подчеркнуть) подвергнута на ООО «ЭЛИНОКС» консервации согласно требованиям ГОСТ 9.014.

Дата консервации _____

Консервацию произвел _____
(подпись)

13. СВИДЕТЕЛЬСТВО ОБ УПАКОВКЕ

Сковорода электрическая универсальная кухонная ЭСК-80-0,27-40, ЭСК-90-0,27-40, ЭСК-90-0,47-70, ЭСК-90-0,67-120, ЭСК-90-0,67-150, ЭСК-80-0,27-40-К, ЭСК-80-0,27-40-Ч, ЭСК-90-0,27-40-К, ЭСК-90-0,27-40-Ч, ЭСК-90-0,47-70-К, ЭСК-90-0,47-70-Ч, ЭСК-90-0,67-120-К, ЭСК-90-0,67-150-К (нужное подчеркнуть) упакована на ООО «ЭЛИНОКС» согласно требованиям, предусмотренным конструкторской документацией.

Дата упаковки _____

Упаковку произвел _____
(подпись)

14. ГАРАНТИИ ИЗГОТОВИТЕЛЯ

Гарантийный срок эксплуатации сковороды - 1 год со дня ввода в эксплуатацию.

Гарантийный срок хранения 1 год со дня изготовления.

В течение гарантийного срока предприятие-изготовитель гарантирует безвозмездное устранение выявленных дефектов изготовления и замену вышедших из строя составных частей сковороды, произошедших не по вине потребителя, при соблюдении потребителем условий транспортирования, хранения и эксплуатации изделия.

Гарантия не распространяется на случаи, когда сковорода вышла из строя по вине потребителя в результате несоблюдения требований, указанных в паспорте.

Время нахождения сковороды в ремонте в гарантийный срок не включается.

В случае невозможности устранения на месте выявленных дефектов предприятие-изготовитель обязуется заменить дефектную сковороду.

Все детали, узлы и комплектующие изделия, вышедшие из строя в период гарантийного срока эксплуатации, должны быть возвращены заводу-изготовителю сковороды для детального анализа причин выхода из строя и своевременного принятия мер для их исключения.

Рекламация рассматривается только в случае поступления отказавшего узла, детали или комплектующего изделия с указанием номера сковороды, даты изготовления и установки, копии договора с обслуживающей специализированной организацией, имеющей лицензию и копии удостоверения механика, обслуживающего сковороду.

15. СВЕДЕНИЯ О РЕКЛАМАЦИЯХ

Рекламации предприятию-изготовителю предъявляются потребителем в порядке и сроки, предусмотренные Федеральным законом «О защите прав потребителей» от 07.02.1992 г., Гражданским кодексом Российской Федерации (часть первая от 30.11.1994 г. № 51-ФЗ, часть вторая от 26.01.1996 г. № 14-ФЗ, часть третья от 26.11.2001 г. №146-ФЗ, часть четвертая от 18.12.2006 г. № 230-ФЗ), а также Постановлением Правительства РФ от 19.01.1998 г. № 55 «Об утверждении Правил продажи отдельных видов товаров, перечня товаров длительного пользования, на которые не распространяются требования покупателя о безвозмездном предоставлении ему на период ремонта или замены аналогичного товара, и перечня непродовольственных товаров надлежащего качества, не подлежащих возврату или обмену на аналогичный товар других размера, формы, габарита, фасона, расцветки или комплектации».

Рекламации направлять по адресу завода-изготовителя ООО «ЭЛИНОКС»:

429020, Россия, Чувашская Республика,

г. Чебоксары, проезд Базовый, д.17.

Тел./факс: (8352) 56-06-26, 56-06-85.

«Технические вопросы по работе, обслуживанию и сервису оборудования Abat

Вы можете задать, обратившись в техническую поддержку завода по горячей линии ООО «ЭЛИНОКС»:

+7 (8352) 28-63-60

+7 (987) 739-81-08

e-mail: service-elinox@abat.ru

ТОЛЬКО ТЕХНИЧЕСКАЯ ПОДДЕРЖКА,

ПО ВСЕМ ОСТАЛЬНЫМ ВОПРОСАМ ОБРАЩАЙТЕСЬ В ОТДЕЛ МАРКЕТИНГА:

+7 (8352) 56-06-85

e-mail: market@abat.ru »

16. СВЕДЕНИЯ ОБ УТИЛИЗАЦИИ

При подготовке и отправке сковороды на утилизацию необходимо разобрать и рассортировать составные части сковороды по материалам, из которых они изготовлены.

17. УСЛОВИЯ ТРАНСПОРТИРОВАНИЯ И ХРАНЕНИЯ

Хранение сковороды должно осуществляться в транспортной таре предприятия изготовителя по группе условий хранения 1 ГОСТ 15150 при температуре окружающего воздуха не ниже минус 35 °С.

Срок хранения не более 12 месяцев.

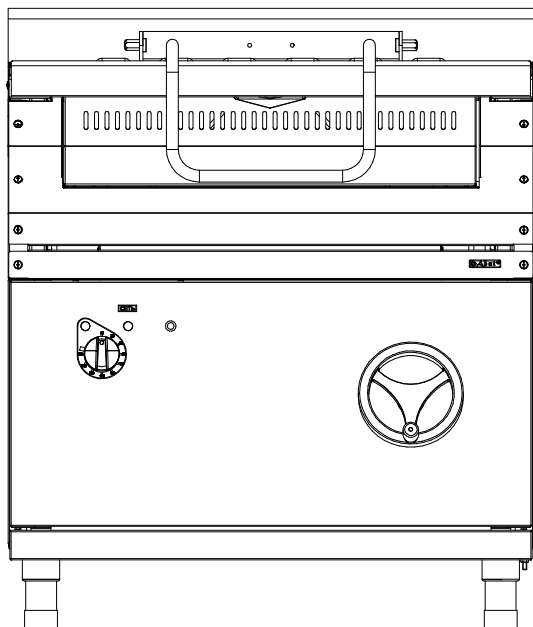
При сроке хранения свыше 12 месяцев владелец сковороды обязан произвести переконсервацию изделия по ГОСТ 9.014.

Упакованная сковорода следует транспортировать железнодорожным, речным, автомобильным транспортом в соответствии с действующими правилами перевозок на этих видах транспорта. Морской и другие виды транспорта применяются по особому соглашению.

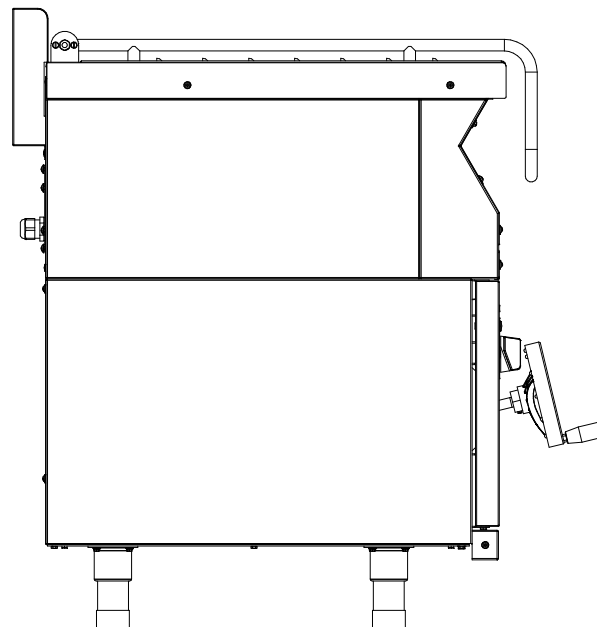
Условия транспортирования в части воздействия климатических факторов – группа 1 по ГОСТ 15150, в части воздействия механических факторов – С по ГОСТ 23170.

Погрузка и разгрузка сковороды из транспортных средств должна производиться осторожно, не допуская ударов и толчков.

ВНИМАНИЕ! Упакованные сковороды допускается складировать по высоте не более чем в два яруса для хранения.

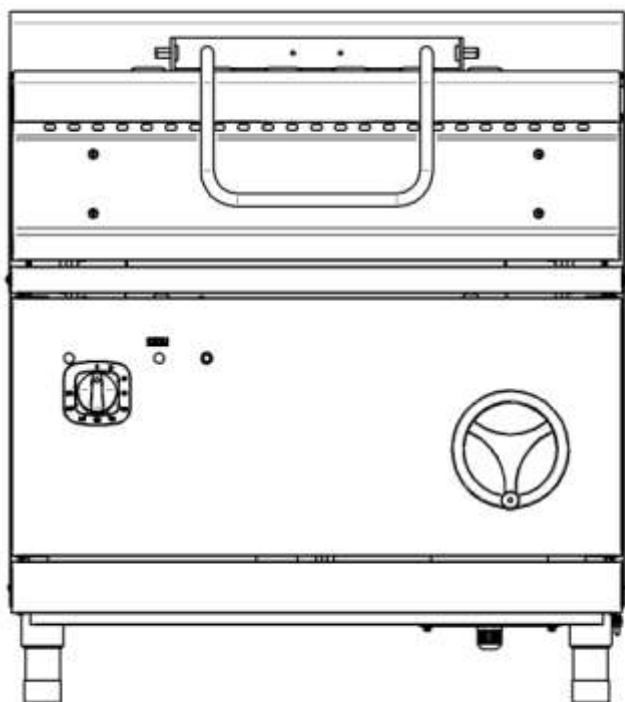


вид спереди:

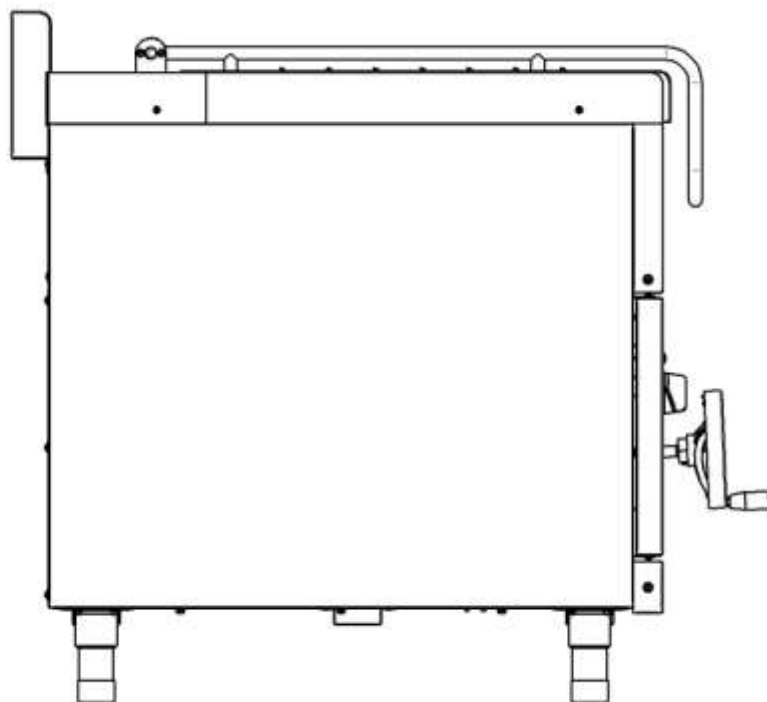


вид сбоку:

Рис.1 Общий вид сковороды ЭСК-80-0,27-40 (-Ч, -К)

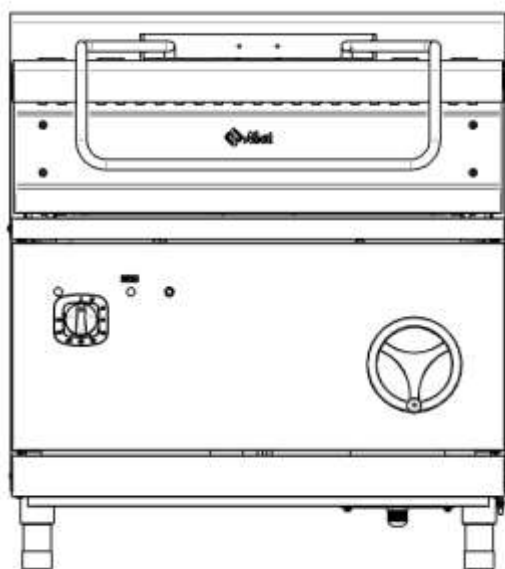


вид спереди:

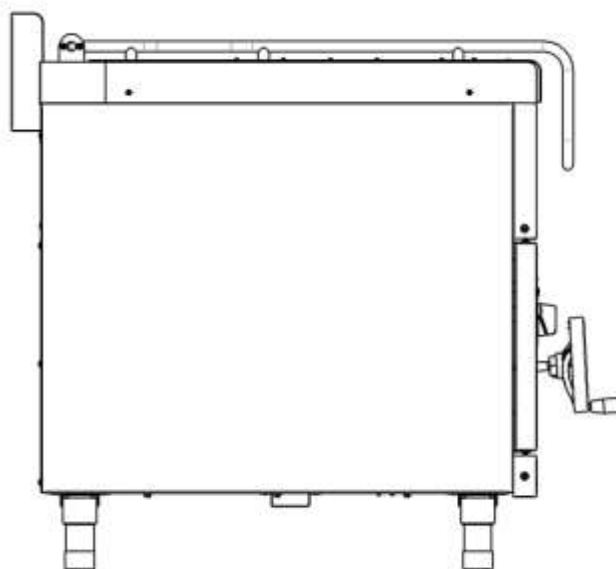


вид сбоку:

Рис.2 Общий вид сковороды ЭСК90-0,27-40 (-Ч, -К)

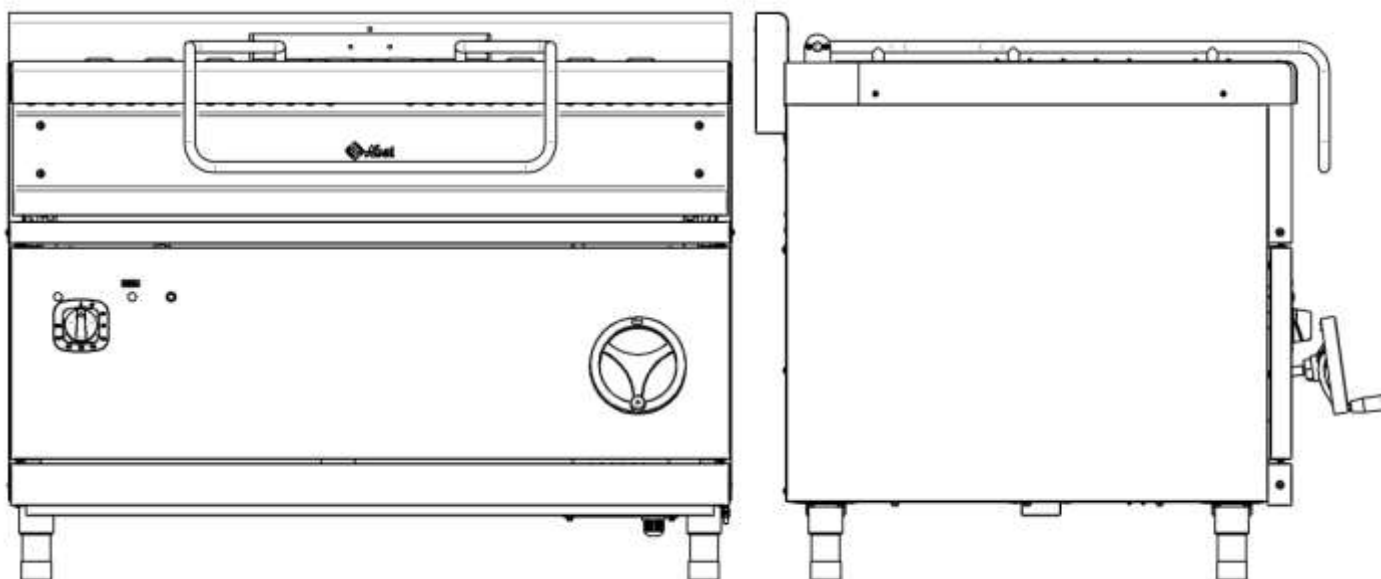


вид спереди:



вид сбоку:

Рис.3 Общий вид сковороды ЭСК90-0,47-70 (-Ч, -К)



вид спереди:

вид сбоку:

Рис.4 Общий вид сковороды ЭСК90-0,67-120 и ЭСК-0,67-150 (-К)

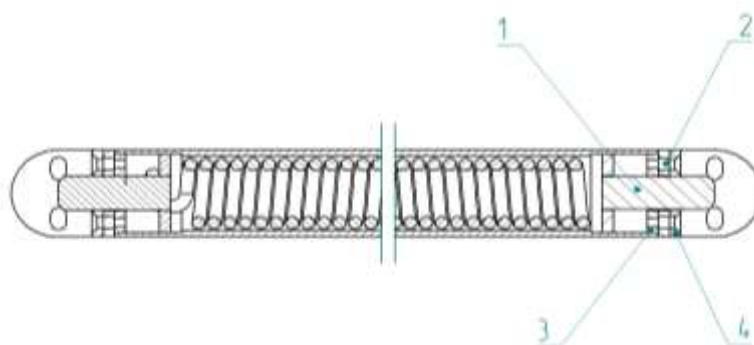


Рис.5 Регулировка усилия поднятия крышки сковороды

В процессе эксплуатации сковороды возможно незначительное снижение характеристик пружины, что приводит к недостаточной фиксации крышки в промежуточных положениях.

С целью устранения вышеуказанного необходимо выполнить следующее:

1. Удерживая ключом шестигранник (поз.1), выверните винты (поз.2).
2. Проверните шестигранник в сторону увеличения усилия до совмещения следующего отверстия в шайбе (поз.3) и кронштейне (поз.4).
3. Заверните винты (поз.2) до упора, затем ослабьте на 1/6 оборота.
4. При необходимости повторите указанную операцию с другой стороны механизма.

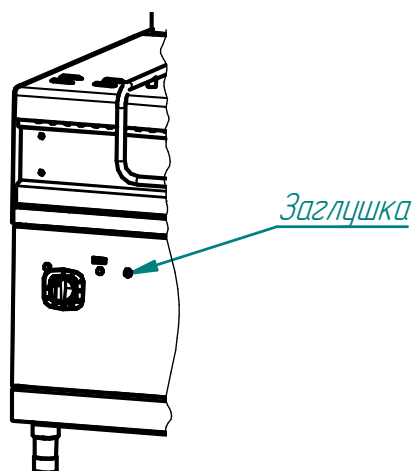
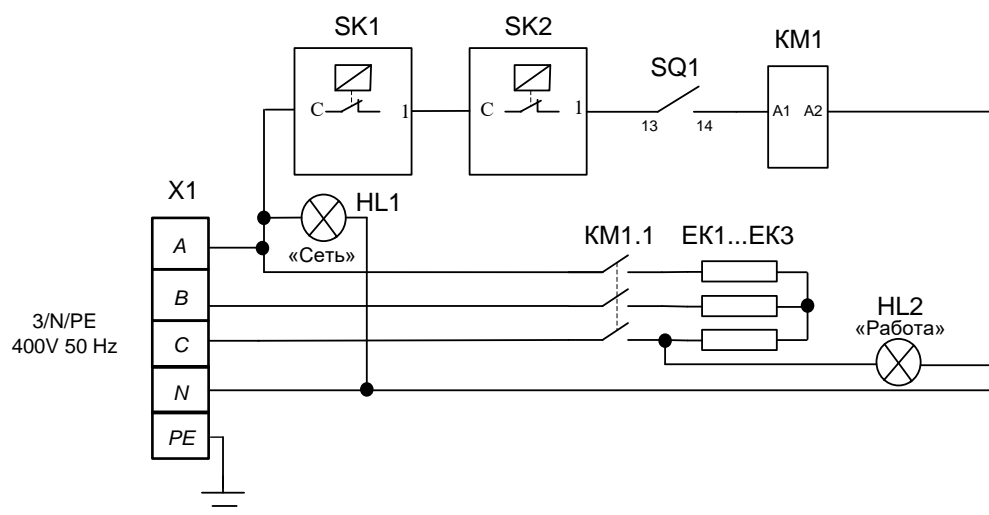


Рис.6 Кнопка аварийного термовыключателя



Поз. Обозн.	Наименование	Кол.	Код
EK1...EK3	ТЭН-170С10/3,0 Т230; P=3 кВ	3	12000060073
KM1	Контактор NC1-2510 230V/AC3 1НО CHINT	1	12000061053
HL1	Светосигнальная арматура (белая)	1	12000006277
HL2	Светосигнальная арматура (желтая)	1	12000006276
SQ1	Выключатель конечный TZ-8112	1	12000061119
SK1	Термовыключатель EGO 55.13569.070, T320°C	1	12000006819
SK2	Терморегулятор EGO 55.13059.220, T270°C	1	12000006818
X1	Клеммный блок КБ63 16П-Б/Б-У3-5	1	12000006661

Допускается замена элементов, не ухудшающих технические характеристики изделия.

Рис. 7 Схема электрическая принципиальная сковороды ЭСК 80-0,27-40 (-Ч, -К)

Вид сзади:

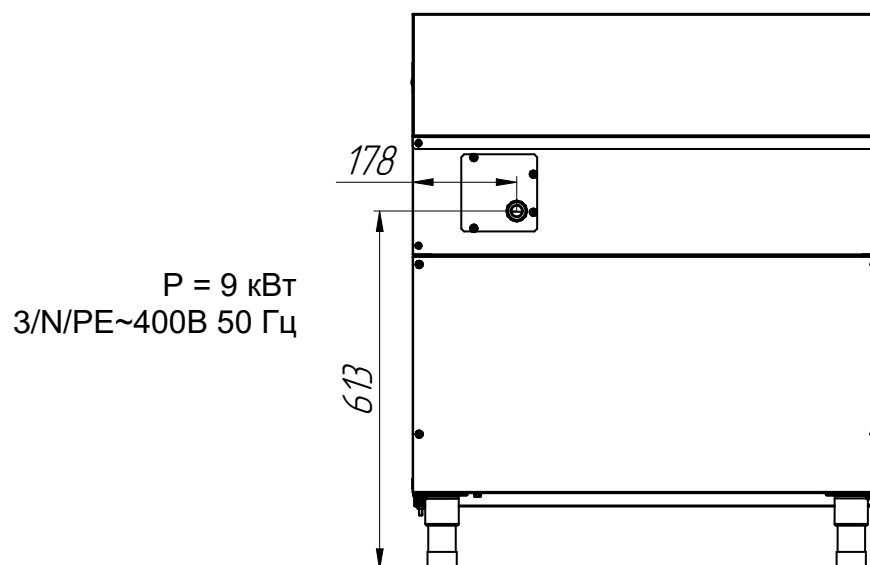
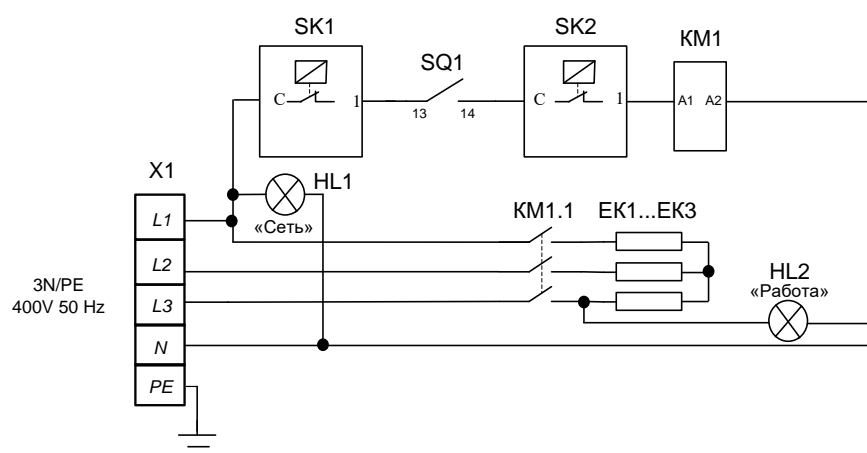


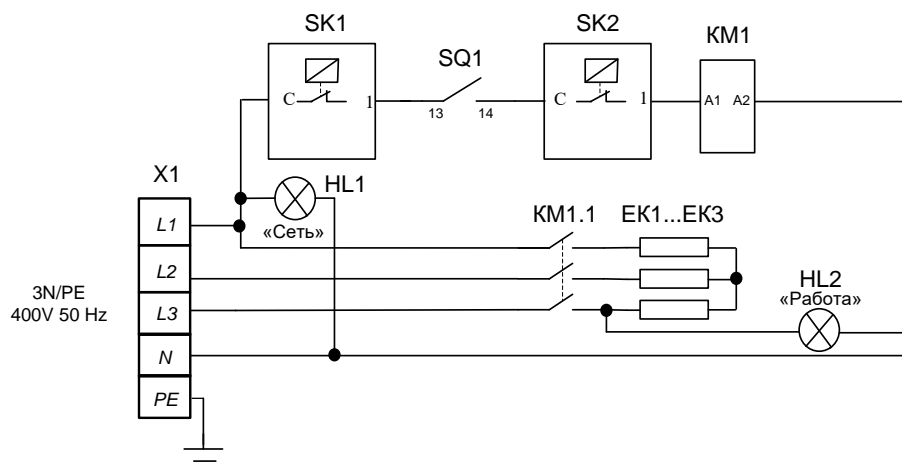
Рис.8 Схема подвода электропитания к сковороде ЭСК 80-0,27-40 (-Ч, -К)



Поз. Обозн.	Наименование	Кол.	Код
ЕК1...ЕК3	ТЭН-170С10/3,0 Т230; P=3 кВт	3	12000060073
КМ1	Контактор NC1-2510 230V/AC3 1НО CHINT	1	12000061053
HL1	Светосигнальная арматура (белая)	1	12000006277
HL2	Светосигнальная арматура (желтая)	1	12000006276
SQ1	Выключатель конечный TZ-8112	1	12000061119
SK1	Термовыключатель EGO 55.13569.070, T320°C	1	12000006819
SK2	Терморегулятор EGO 55.13059.220, T270°C	1	12000006818
X1	Клеммный блок КБ63 16П-Б/Б-У3-5	1	12000006661

Допускается замена элементов, не ухудшающих технические характеристики изделия.

Рис.9 Схема электрическая принципиальная сковороды ЭСК 90-0,27-40 (-Ч, -К)



Поз. Обозн.	Наименование	Кол.	Код
EK1...EK3	ТЭН-336С10/4,0 Т230; Р=4 кВт	3	12000060074
KM1	Контактор NC1-2510 230V/AC3 1НО CHINT	1	12000061053
HL1	Светосигнальная арматура (белая)	1	12000006277
HL2	Светосигнальная арматура (желтая)	1	12000006276
SQ1	Выключатель конечный TZ-8112	1	12000061119
SK1	Термовыключатель EGO 55.13569.070, Т320°C	1	12000006819
SK2	Терморегулятор EGO 55.13059.220, Т270°C	1	12000006818
X1	Клеммный блок КБ63 16П-Б/Б-У3-5	1	12000006661

Допускается замена элементов, не ухудшающих технические характеристики изделия.

Рис.10 Схема электрическая принципиальная сковороды ЭСК 90-0,47-70 (-Ч, -К)

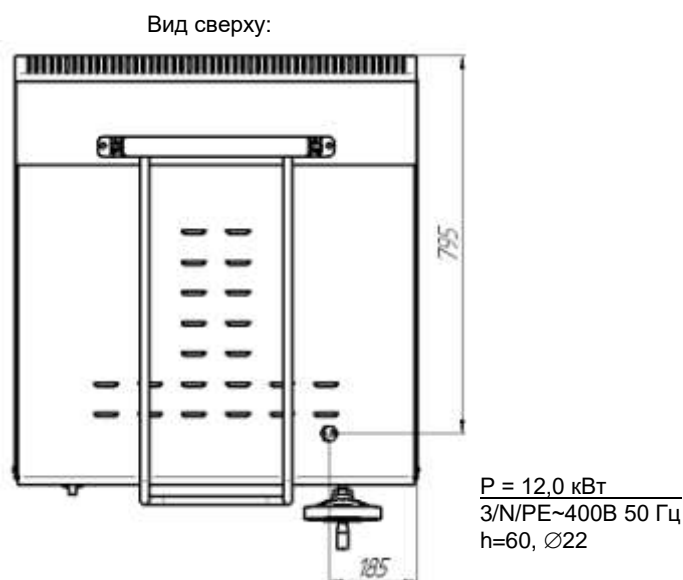
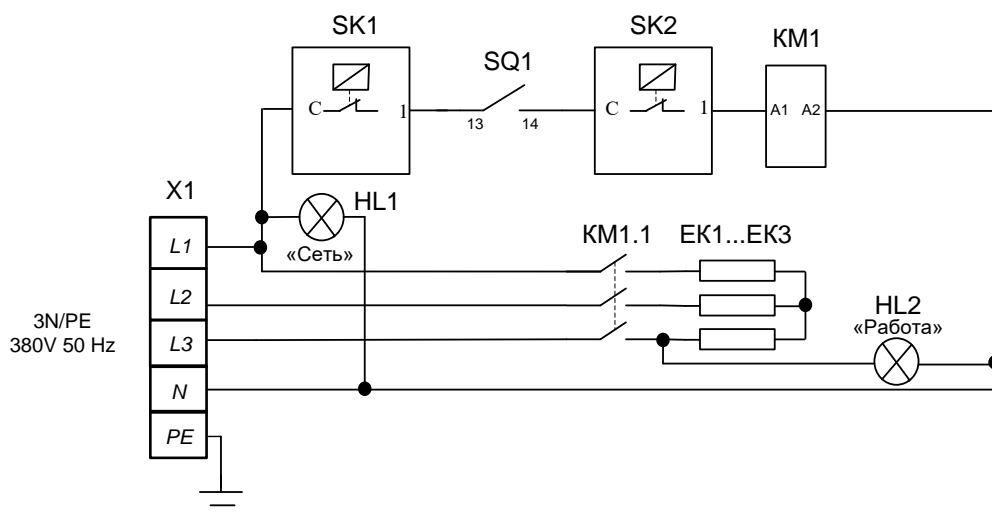


Рис.11 Схема подвода электропитания к сковородам ЭСК 90-0,27-40 (-Ч, -К) и ЭСК 90-0,47-70 (-Ч, -К)



Поз. Обозн.	Наименование	Кол.	Код
EK1...EK3	ТЭН-571-С-10-5,0 Т220; P=5 кВт	3	12000070188
KM1	Контактор NC1-3210 220V/AC3 1НО CHINT	1	12000061052
HL1	Светосигнальная арматура (белая)	1	12000006277
HL2	Светосигнальная арматура (желтая)	1	12000006276
SQ1	Выключатель конечный TZ-8112	1	12000061119
SK1	Термовыключатель EGO 55.13569.070, T320°C	1	12000006819
SK2	Терморегулятор EGO 55.13059.220, T270°C	1	12000006818
X1	Клеммны блок КБ63 16П-Б/Б-У3-5	1	12000006661

Допускается замена элементов, не ухудшающих технические характеристики изделия.

Рис.12 Схема электрическая принципиальная сковороды ЭСК 90-0,67-120 (-К) и ЭСК 90-0,67-150 (-К)

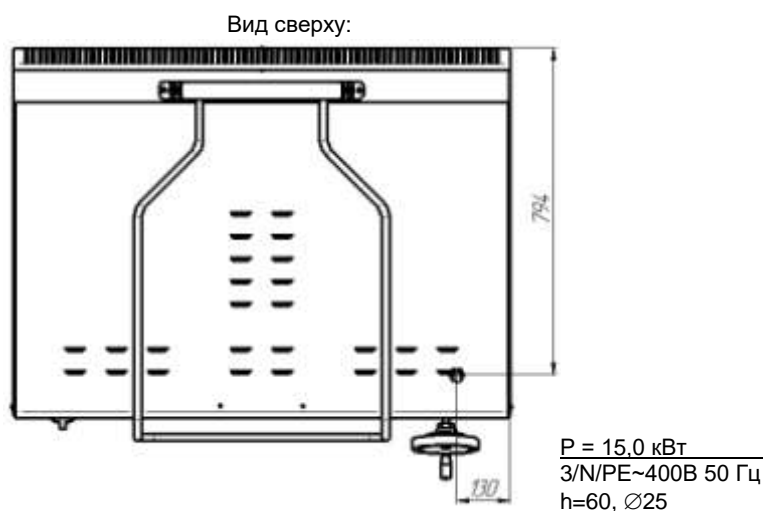


Рис.13 Схема подвода электропитания к сковородам ЭСК 90-0,67-120 (-К) и ЭСК 90-0,67-150 (-К)

18. Учет технического обслуживания и ремонта в период эксплуатации

Таблица 5

Дата	Вид технического обслуживания	Краткое содержание выполненных работ	Наименование предприятия, выполнившего техническое обслуживание	Должность, фамилия и подпись	
				выполнившего работу	проверившего работу



ЕВРАЗИЙСКИЙ ЭКОНОМИЧЕСКИЙ СОЮЗ ДЕКЛАРАЦИЯ О СООТВЕТСТВИИ



Заявитель Общество с ограниченной ответственностью "ЭЛИНОКС"

ОГРН: 1072130009874

Место нахождения: 428020, Российская Федерация, Чувашская Республика - Чувашия, г.Чебоксары, проезд Базовый, д.17

Адрес места осуществления деятельности: 428020, Российская Федерация, Чувашская Республика - Чувашия, г.Чебоксары, проезд Базовый, д.17

Телефон: +78352289944, адрес электронной почты: doz@elinok.ru

в лице генерального директора Хайрутдинова Рамиля Гаяздиновича

заявляет, что сковороды электрические универсальные кухонные для предприятий общественного питания: ЭСК-80-0,27-40, ЭСК-80-0,27-40-Э, ЭСК-80-0,27-40-К, ЭСК-90-0,27-40, ЭСК-90-0,27-40-П, ЭСК-90-0,47-70, ЭСК-90-0,47-70-П, ЭСК-90-0,47-70-ПЭ, ЭСК-90-0,47-70-Д, ЭСК-90-0,67-120, ЭСК-90-0,67-150

изготовитель: Общество с ограниченной ответственностью "ЭЛИНОКС"

Место нахождения: 428020, Российская Федерация, Чувашская Республика - Чувашия, г.Чебоксары, проезд Базовый, д.17

Адрес места осуществления деятельности по изготовлению продукции: 428020, Российская Федерация, Чувашская Республика - Чувашия, г. Чебоксары, проезд Базовый, д.17

ТУ 28.93.15-014-01439034-2002 (идентичны ТУ 5151-014-01439034-2002) «Сковороды электрические универсальные кухонные типа ЭСК. Технические условия»,

код ТН ВЭД ЕАЭС 8419 81 800 0, серийный выпуск

соответствует требованиям

ТР ТС 004/2011 "О безопасности низковольтного оборудования"

Декларация о соответствии принята на основании

Протокола испытаний №S2-002-19 от 11.01.2019 Испытательного центра Автономной некоммерческой организации "Центр Испытаний и Сертификации "Союз" (аттестат аккредитации №РА.RU.21ME46), технических условий ТУ 28.93.15-014-01439034-2002 (идентичны ТУ 5151-014-01439034-2002), Руководства по эксплуатации на изделия, Перечня стандартов.

Схема декларирования Зд.

Дополнительная информация

Стандарты, в результате применения которых на добровольной основе обеспечивается соблюдение требований технического регламента: ГОСТ ИЕС 60335-1-2015 «Бытовые и аналогичные электрические приборы. Безопасность. Часть 1. Общие требования», ГОСТ ИЕС 60335-2-39-2013 «Безопасность бытовых и аналогичных электрических приборов. Часть 2-39. Частные требования к электрическим универсальным сковородам для предприятий общественного питания». Условия хранения по группе 1 по ГОСТ 15150-69. Срок хранения - 12 месяцев. Срок службы – 12 лет.

Декларация о соответствии действительна с даты регистрации по 28.01.2024 включительно

(подпись)

М.П.

Хайрутдинов Рамиль Гаяздинович

(Ф.И.О. заявителя)

Регистрационный номер декларации о соответствии: ЕАЭС N RU Д-РУ.РА01.В.24754/19

Дата регистрации декларации о соответствии: 05.02.2019





ЕВРАЗИЙСКИЙ ЭКОНОМИЧЕСКИЙ СОЮЗ ДЕКЛАРАЦИЯ О СООТВЕТСТВИИ



Заявитель Общество с ограниченной ответственностью «ЭЛИНОКС»

ОГРН: 1072130009874

Место нахождения: 428020, Российская Федерация, Чувашская Республика - Чувашия, г.Чебоксары, проезд Базовый, д.17

Адрес места осуществления деятельности: 428020, Российская Федерация, Чувашская Республика - Чувашия, г.Чебоксары, проезд Базовый, д.17

Телефон: +78352289944, адрес электронной почты: doz@elinox.ru

в лице генерального директора Туркова Фёдора Прохоровича

заявляет, что сковороды электрические универсальные кухонные для предприятий общественного питания: ЭСК-80-0,27-40-К, ЭСК-80-0,27-40-Ч, ЭСК-90-0,27-40-К, ЭСК-90-0,27-40-Ч, ЭСК-90-0,47-70-К, ЭСК-90-0,47-70-Ч, ЭСК-90-0,67-120-К, ЭСК-90-0,67-150-К

изготовитель: Общество с ограниченной ответственностью «ЭЛИНОКС»

Место нахождения: 428020, Российская Федерация, Чувашская Республика - Чувашия, г.Чебоксары, проезд Базовый, д.17

Адрес места осуществления деятельности по изготовлению продукции: 428020, Российская Федерация, Чувашская Республика - Чувашия, г. Чебоксары, проезд Базовый, д.17

ТУ 28.93.15-014-01439034-2002 (идентичны ТУ 5151-014-01439034-2002) «Сковороды электрические универсальные кухонные типа ЭСК. Технические условия»,

код ТН ВЭД ЕАЭС 8419 81 800 0, серийный выпуск

соответствует требованиям

ТР ТС 004/2011 «О безопасности низковольтного оборудования»

Декларация о соответствии принята на основании

Протокола испытаний №S2-034-20 от 29.05.2020 Испытательного центра Автономной некоммерческой организации «Центр Испытаний и Сертификации «Союз» (аттестат аккредитации №РА.РУ.21МЕ46), технических условий ТУ 28.93.15-014-01439034-2002 (идентичны ТУ 5151-014-01439034-2002), Руководства по эксплуатации на изделия, Перечня стандартов. Схема декларирования 3д.

Дополнительная информация

Стандарты, в результате применения которых на добровольной основе обеспечивается соблюдение требований технического регламента: ГОСТ МЭК 60335-1-2008 «Бытовые и аналогичные электрические приборы. Безопасность. Часть 1. Общие требования», ГОСТ ИЕС 60335-2-39-2013 «Безопасность бытовых и аналогичных электрических приборов. Безопасность. Часть 2-39. Частные требования к электрическим универсальным сковородам для предприятий общественного питания». Условия хранения по группе 1 по ГОСТ 15150-69. Срок хранения - 12 месяцев. Срок службы – 12 лет.

Декларация о соответствии действительна с даты регистрации по 22.06.2025 включительно


(подпись)

Турков Фёдор Прохорович

(Ф.И.О. заявителя)

Регистрационный номер декларации о соответствии: ЕАЭС N RU Д-РУ.РА01.В.52783/20

Дата регистрации декларации о соответствии: 23.06.2020





ЕВРАЗИЙСКИЙ ЭКОНОМИЧЕСКИЙ СОЮЗ
ДЕКЛАРАЦИЯ О СООТВЕТСТВИИ



Заявитель Общество с ограниченной ответственностью "ЭЛИНОКС", ОГРН: 1072130009874.

Место нахождения и адрес места осуществления деятельности: Базовый проезд, 17, город Чебоксары, Чувашия Чувашская Республика, Российская Федерация, 428020.

Номер телефона: +7(8352) 28-99-44. Факс: +7(8352) 22-62-76. Адрес электронной почты: doz@elinox.ru.

в лице Генерального директора Хайрутдинова Рамиля Гаяздиновича

заявляет, что

Сковороды электрические универсальные кухонные ЭСК-80-0,27-40, ЭСК-80-0,27-40-Э, ЭСК-80-0,27-40-К, ЭСК-90-0,27-40, ЭСК-90-0,27-40-П, ЭСК-90-0,47-70, ЭСК-90-0,47-70-П, ЭСК-90-0,47-70-ПЭ, ЭСК-90-0,47-70-Д, ЭСК-90-0,67-120, ЭСК-90-0,67-150

изготовитель Общество с ограниченной ответственностью "ЭЛИНОКС"

Место нахождения и адрес места осуществления деятельности по изготовлению продукции:

Базовый проезд, 17, город Чебоксары, Чувашия Чувашская Республика, Российская Федерация, 428020

продукция изготовлена в соответствии с

ТУ 28.93.15-014-01439034-2002 (идентичны ТУ 5151-014-01439034-2002) «Сковороды электрические универсальные кухонные типа ЭСК. Технические условия»

код ТН ВЭД ЕАЭС 8419 81 800 0

Серийный выпуск.

соответствует требованиям

ТР ТС 020/2011 "Электромагнитная совместимость технических средств"

Декларация о соответствии принята на основании

1. Протокол испытаний № 01775-ИЛЭ/10-2018 от 25.10.2018 Испытательной лаборатории Общества с ограниченной ответственностью "ЭНИГМА" (№ РОСС RU.31112.ИЛ.0023);

2. Технические условия ТУ 28.93.15-014-01439034-2002;

3. Паспорт и руководство по эксплуатации на сковороды электрические универсальные кухонные: ЭСК-80-0,27-40,

ЭСК-80-0,27-40-Э, ЭСК-80-0,27-40-К, ЭСК-90-0,27-40, ЭСК-90-0,27-40-П, ЭСК-90-0,47-70, ЭСК-90-0,47-70-П,

ЭСК-90-0,47-70-ПЭ, ЭСК-90-0,47-70-Д, ЭСК-90-0,67-120, ЭСК-90-0,67-150.

Схема декларирования Id.

Дополнительная информация

Перечень стандартов, в результате применения которых обеспечивается соблюдение требований технического регламента: ГОСТ 30805.14.1-2013 "Совместимость технических средств электромагнитная. Бытовые приборы, электрические инструменты и аналогичные устройства. Радиопомехи промышленные. Нормы и методы измерений", ГОСТ 30805.14.2-2013 "Совместимость технических средств электромагнитная. Бытовые приборы, электрические инструменты и аналогичные устройства. Устойчивость к электромагнитным помехам. Требования и методы испытаний", ГОСТ 30804.3.2-2013 "Совместимость технических средств электромагнитная. Эмиссия гармонических составляющих тока техническими средствами с потребляемым током не более 16 А (в одной фазе). Нормы и методы испытаний", ГОСТ 30804.3.3-2013 "Совместимость технических средств электромагнитная. Ограничение изменений напряжения, колебаний напряжения и фликера в низковольтных системах электроснабжения общего назначения. Технические средства с потребляемым током не более 16 А (в одной фазе), подключаемые к электрической сети при несоблюдении определенных условий подключения. Нормы и методы испытаний".

Условия хранения по ГОСТ 15150-69. Гарантийный срок хранения 12 месяцев со дня изготовления. Средний срок службы 12 лет.

Декларация о соответствии действительна с даты регистрации по 30.10.2023 включительно.



Хайрутдинов Рамиль Гаяздинович

(Ф.И.О. заявителя)

Регистрационный номер декларации о соответствии: ЕАЭС № RU Д-РУ.МН10.В.00064/18

Дата регистрации декларации о соответствии 31.10.2018



ЕВРАЗИЙСКИЙ ЭКОНОМИЧЕСКИЙ СОЮЗ
ДЕКЛАРАЦИЯ О СООТВЕТСТВИИ

Заявитель Общество с ограниченной ответственностью "ЭЛИНОКС". ОГРН 1072130009874.

Адрес места нахождения:

428020, Российская Федерация, Чувашская Республика - Чувашия, город Чебоксары, Базовый проезд, 17.

Номер телефона +7(8352)28-99-44, адрес электронной почты doz@elinok.ru.

в лице Генерального директора Туркова Федора Прохоровича

заявляет, что

Сковороды электрические универсальные кухонные для предприятий общественного питания

модели ЭСК-80-0,27-40-К, ЭСК-80-0,27-40-Ч, ЭСК-90-0,27-40-К, ЭСК-90-0,27-40-Ч, ЭСК-90-0,47-70-К, ЭСК-90-0,47-70-Ч, ЭСК-90-0,67-120-К, ЭСК-90-0,67-150-К

изготовитель Общество с ограниченной ответственностью "ЭЛИНОКС".

Адрес места нахождения:

428020, Российская Федерация, Чувашская Республика - Чувашия, город Чебоксары, Базовый проезд, 17.

наименование и обозначение документа (документов), в соответствии с которым изготовлена продукция

ТУ 28.93.15-014-01439034-2002 (идентичны ТУ 5151-014-01439034-2002) "Сковороды электрические универсальные кухонные типа ЭСК. Технические условия"

код ТН ВЭД ЕАЭС 8419 81 800 0

Серийный выпуск.

соответствует требованиям

ТР ТС 020/2011 "Электромагнитная совместимость технических средств"

Декларация о соответствии принята на основании

1. Протокол испытаний № 00113-ИЛК/06-2020 от 23.06.2020 Испытательной лаборатории Общества с ограниченной ответственностью "КРЭД" (№ РОСС RU.31112.21ПР40);

2. Руководство по эксплуатации на сковороду электрическую универсальную кухонную ЭСК-80-0,27-40-К от 09.06.2020.

Схема декларирования соответствия Id

Дополнительная информация

Перечень стандартов, в результате применения которых на добровольной основе обеспечивается соблюдение требований технического регламента: ГОСТ 30804.6.1-2013 "Совместимость технических средств электромагнитная. Устойчивость к электромагнитным помехам технических средств, применяемых в жилых, коммерческих зонах и производственных зонах с малым энергопотреблением. Требования и методы испытаний", ГОСТ 30804.6.3-2013 "Совместимость технических средств электромагнитная. Электромагнитные помехи от технических средств, применяемых в жилых, коммерческих зонах и производственных зонах с малым энергопотреблением. Нормы и методы испытаний".

Условия хранения по группе I ГОСТ 15150-69. Гарантийный срок хранения 12 месяцев. Средний срок службы 12 лет.

Декларация о соответствии действительна с даты регистрации по 01.07.2025 включительно.


(подпись)



Турков Федор Прохорович
(Ф.И.О. заявителя)

Регистрационный номер декларации о соответствии: ЕАЭС № RU Д-РУ.МН10.В.00883/20

Дата регистрации декларации о соответствии: 30.07.2020

ЕВРАЗИЙСКИЙ ЭКОНОМИЧЕСКИЙ СОЮЗ



СЕРТИФИКАТ СООТВЕТСТВИЯ

№ ЕАЭС RU C-RU.MX11.B.00008/19

Серия RU № 0130611

ОРГАН ПО СЕРТИФИКАЦИИ Орган по сертификации Автономной некоммерческой организации "Центр Испытаний и Сертификации "Союз". Место нахождения: 420127, Россия, Республика Татарстан, г. Казань, ул. Дементьева, д. 1, корп. 2; адрес места осуществления деятельности: 420127, Россия, Республика Татарстан, г. Казань, ул. Дементьева, д. 1, корп. 2. Аттестат рег. № RA.RU.11MX11, внесен в реестр 21.12.2015. Телефон: +78435713242, адрес электронной почты: souz7@mail.ru

ЗАЯВИТЕЛЬ Общество с ограниченной ответственностью "ЭЛИНОКС", место нахождения: 428020, Россия, Чувашская Республика - Чувашия, г. Чебоксары, проезд Базовый, д. 17, адрес места осуществления деятельности: 428020, Россия, Чувашская Республика - Чувашия, г. Чебоксары, проезд Базовый, д. 17, ОГРН: 1072130009874, телефон: +78352289944, адрес электронной почты: doz@elinok.ru

ИЗГОТОВИТЕЛЬ Общество с ограниченной ответственностью "ЭЛИНОКС", место нахождения: 428020, Россия, Чувашская Республика - Чувашия, г. Чебоксары, проезд Базовый, д. 17, адрес места осуществления деятельности по изготовлению продукции: 428020, Россия, Чувашская Республика - Чувашия, г. Чебоксары, проезд Базовый, д. 17

ПРОДУКЦИЯ Сковороды электрические универсальные кухонные для предприятий общественного питания: ЭСК-80-0,27-40, ЭСК-80-0,27-40-Э, ЭСК-80-0,27-40-К, ЭСК-90-0,27-40, ЭСК-90-0,27-40-П, ЭСК-90-0,47-70, ЭСК-90-0,47-70-П, ЭСК-90-0,47-70-ПЭ, ЭСК-90-0,47-70-Д, ЭСК-90-0,67-120, ЭСК-90-0,67-150 по ТУ 28.93.15-014-01439034-2002 (идентичны ТУ 5151-014-01439034-2002) «Сковороды электрические универсальные кухонные типа ЭСК. Технические условия». Серийный выпуск.

КОД ТН ВЭД ЕАЭС 8419 81 800 0

СООТВЕТСТВУЕТ ТРЕБОВАНИЯМ ТР ТС 010/2011 "О безопасности машин и оборудования"

СЕРТИФИКАТ СООТВЕТСТВИЯ ВЫДАН НА ОСНОВАНИИ Протокола испытаний № S2-001-19 от 11.01.2019 Испытательного центра Автономной некоммерческой организации "Центр Испытаний и Сертификации "Союз" (аттестат аккредитации № RA.RU.21ME46), акта о результатах анализа состояния производства от 23.01.2019 Органа по сертификации АНО "ЦИИС "Союз" (аттестат аккредитации № RA.RU.11MX11). Схема сертификации 1с.

ДОПОЛНИТЕЛЬНАЯ ИНФОРМАЦИЯ Стандарты, в результате применения которых на добровольной основе обеспечивается соблюдение требований технического регламента (см. Приложение – бланк № 0604269). Условия хранения по группе 1 ГОСТ 15150-69. Срок хранения 1 год. Срок службы 12 лет.

СРОК ДЕЙСТВИЯ С 05.02.2019

ПО 04.02.2024

ВКЛЮЧИТЕЛЬНО

Руководитель (уполномоченное лицо) органа по сертификации

Эксперт (эксперт-аудитор) (эксперты (эксперты-аудиторы))

(подпись)

(подпись)

Давтяков Николай Владимирович

(Ф.И.О.)

Сафиуллин Азат Гаптрафикович

(Ф.И.О.)

ЕВРАЗИЙСКИЙ ЭКОНОМИЧЕСКИЙ СОЮЗ



СЕРТИФИКАТ СООТВЕТСТВИЯ

№ ЕАЭС RU C-RU.MX11.B.00058/20

Серия **RU** № **0179600****ОРГАН ПО СЕРТИФИКАЦИИ**

Орган по сертификации Автономной некоммерческой организации "Центр Испытаний и Сертификации "Союз". Место нахождения: 420127, Россия, Республика Татарстан, г. Казань, ул. Дементьева, д. 1, корп. 2; адрес места осуществления деятельности: 420127, Россия, Республика Татарстан, г. Казань, ул. Дементьева, д. 1, корп. 2, аттестат аккредитации № RA.RU.11MX11, внесен в реестр 21.12.2015. Телефон: +78435713242, адрес электронной почты: souz7@mail.ru

ЗАЯВИТЕЛЬ

Общество с ограниченной ответственностью "ЭЛИНОКС", место нахождения: 428020, Россия, Чувашская Республика - Чувашия, г. Чебоксары, проезд Базовый, д. 17, адрес места осуществления деятельности: 428020, Россия, Чувашская Республика - Чувашия, г. Чебоксары, проезд Базовый, д. 17, ОГРН: 1072130009874, телефон: +78352289944, адрес электронной почты: doz@elinokx.ru

ИЗГОТОВИТЕЛЬ

Общество с ограниченной ответственностью "ЭЛИНОКС", место нахождения: 428020, Россия, Чувашская Республика - Чувашия, г. Чебоксары, проезд Базовый, д. 17, адрес места осуществления деятельности по изготовлению продукции: 428020, Россия, Чувашская Республика - Чувашия, г. Чебоксары, проезд Базовый, д. 17

ПРОДУКЦИЯ

Сковороды электрические универсальные кухонные для предприятий общественного питания: ЭСК-80-0,27-40-К, ЭСК-80-0,27-40-Ч, ЭСК-90-0,27-40-К, ЭСК-90-0,27-40-Ч, ЭСК-90-0,47-70-К, ЭСК-90-0,47-70-Ч, ЭСК-90-0,67-120-К, ЭСК-90-0,67-150-К по ТУ 28.93.15-014-01439034-2002 (идентичны ТУ 5151-014-01439034-2002) «Сковороды электрические универсальные кухонные типа ЭСК. Технические условия». Серийный выпуск.

КОД ТН ВЭД ЕАЭС 8419 81 800 0

СООТВЕТСТВУЕТ ТРЕБОВАНИЯМ

ТР ТС 010/2011 "О безопасности машин и оборудования"

СЕРТИФИКАТ СООТВЕТСТВИЯ ВЫДАН НА ОСНОВАНИИ

Протокола испытаний №S2-033-20 от 29.05.2020 Испытательного центра Автономной некоммерческой организации "Центр Испытаний и Сертификации "Союз" (аттестат аккредитации №RA.RU.21ME46), акта о результатах анализа состояния производства от 27.03.2020 Органа по сертификации АНО "ЦИИС "Союз" (аттестат аккредитации №RA.RU.11MX11), технических условий ТУ 28.93.15-014-01439034-2002 (идентичны ТУ 5151-014-01439034-2002), обоснования безопасности ЭСК 000.00 ОБ. Схема сертификации 1с.

ДОПОЛНИТЕЛЬНАЯ ИНФОРМАЦИЯ

Стандарты, в результате применения, которых на добровольной основе обеспечивается соблюдение требований технического регламента (см. Приложение – бланк №0631234). Условия хранения по группе 1 ГОСТ 15150-69. Срок хранения 1 год. Срок службы 12 лет.

СРОК ДЕЙСТВИЯ С 22.06.2020

ПО 21.06.2025

ВКЛЮЧИТЕЛЬНО

Руководитель (уполномоченное лицо) органа по сертификации

Эксперт (эксперт-аудитор) (эксперты (эксперты-аудиторы))



Дегряков Николай Владимирович (И.О.)

Сафиуллин Азат Гаптрафикович (И.О.)



CERTIFICAT DE CONFORMITATE



Nr. de înregistrare **OCpr - 001 13 C006964-20**

Data emiterii 24 iulie 2020

Valabil pînă la 24 iulie 2021

ORGANISMUL DE CERTIFICARE OCpr - 001

ORGANISMUL DE CERTIFICARE PRODUSE (OCP) din cadrul Î.S. "Centrul de Metrologie Aplicată și Certificare" (Î.S. CMAC). Adresa: str. E. Coca, 28, MD 2064, mun. Chișinău; tel.: 022 719279, 022 750463; fax: 022 745489.

PRIN PREZENTUL DOCUMENT SE CONFIRMĂ FAPTUL, CĂ PRODUSELE IDENTIFICATE ASTFEL: DENUMIREA / DESCRIEREA

Mașini de spălat vase marca "Heinner" modele: HDW..., unde (...) - cifre și/sau litere care reprezintă variantele modelului. Contract f/n din 02.08.2018 cu "Network One Distribution" S.R.L., România.

Codul NCM
8422

SÎNT CONFORME CU CERINȚELE OBLIGATORII STABILITE ÎN :
SM EN 60335-2-5:2016 (c.c. 6-8, 10, 13, 20, 22-29).

PRODUCĂTOR

"Heinner", Turcia și filiale.

Codul țării
TR

SOLICITANT

"AV ELECTRONIC" S.R.L., MD-2001, bd. Ștefan cel Mare și Sfint, 3, mun. Chișinău. Depozit: str. Otovasca, 10, mun. Chișinău.

Codul IDNO
1012600025568

CERTIFICATUL ESTE ELIBERAT ÎN BAZA

Raport de evaluare final Nr. 1987-RE din 24.07.2020, eliberat de OCP din cadrul Î.S. CMAC, str. E. Coca, 28, mun. Chișinău, MD 2064, certificat de acreditare Nr. OCpr - 001 din 10.09.2018; Raport de încercări Nr. 41/07 din 23.07.2020, eliberat de LÎPI din cadrul Î.S. CMAC, MD 2064, mun. Chișinău, str. E. Coca, 28, certificat de acreditare Nr. LÎ - 093 din 23.11.2016.

INFORMAȚIE SUPLIMENTARĂ:

Schema de certificare 2. Supravegherea se va efectua una dată pe an de către OCP din cadrul Î.S. CMAC. Certificatul este valabil doar în cazul asigurării cu informație în limba de stat a fiecărei unități de produs conform legislației în vigoare. Acord Nr. 7584/2020 din 24.07.2020. Dosar Nr. 3996.



Conducătorul organismului de certificare

Expert

Ceb

Melnic L.

Melnic L.

Cebucean G.

DECLARAȚIE DE CONFORMITATE nr. AV-6964-20

Prezenta declarație de conformitate este emisă pe răspunderea exclusivă a producătorului, semnată pentru și în numele:

"Heinner", Turcia și filiale.

(denumirea și adresa producătorului)

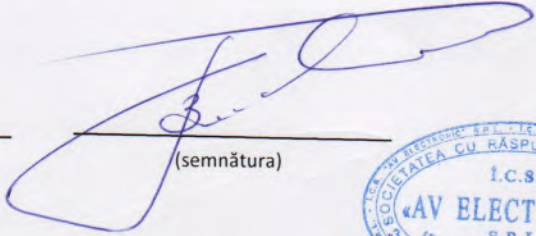
Produsul (tip, model): (Product,(model(s)))	Mașini de spălat vase marca "Heinner" modele: HDW..., unde (...) - cifre și/sau litere care reprezintă variantele modelului.
Obiectul declarației: (Base of Declaration)	În conformitate cu Legea nr. 235 din 1 decembrie 2011 privind activitățile de acreditare și de evaluare a conformității, declarația de conformitate atestă faptul că produsul îndeplinește cerințele esențiale de securitate menționate în: Certificat de conformitate : Nr. OCpr - 001 13 C006964-20 din 24.07.2020. Raport de încercări Nr. 41/07 din 23.07.2020, eliberat de LÎPI din cadrul Î.S. CMAC, MD 2064, mun. Chișinău, str. E. Coca, 28, certificat de acreditare Nr. LÎ - 093 din 23.11.2016.
Standarde relevante: (Applied Standards)	Această declarație nu pune în pericol viața și sănătatea consumatorilor, nu produce impact asupra mediului înconjurător și este în conformitate cu următoarele reglementări tehnice și standarde: - Reglementarea tehnică Nr. 745 din 26.10.2015 „Punerea la dispoziție pe piață a echipamentelor electrice destinate utilizării în cadrul unor anumite limite de tensiune” transpune Directiva 2014/35/UE. - SM EN 60335-2-5:2016 (c.c. 6-8, 10, 13, 20, 22-29).
Informații suplimentare: (Supplementary information)	Prin prezenta Declarăm că datele furnizate în raportul de încercări acoperă inclusiv întreaga grupă de produse așa cum acestea sunt similare prin construcție, diferențele fiind prin aspectele de dizain.

Reprezentantul autorizat: "AV ELECTRONIC" S.R.L., MD-2001, bd. Ștefan cel Mare și Sfint, 3, mun. Chișinău. Depozit: str. Otovasca, 10, mun. Chișinău.

Chișinău, Data: 24.07.2020

DMITRIC EVGHENII

(Nume, funcția)


(semnătura)





C E R T I F I C A T E

ATTESTATION CERTIFICATE OF ELECTROMAGNETIC COMPATIBILITY AND LOW VOLTAGE DIRECTIVES

Technical file of the company mentioned below has been observed and audit has been completed successfully.

2014/30/EU Electromagnetic Compatibility Directive and

2014/35/EU Low Voltage Directives have been taken as references for these processes

Company Name : Equip Horeca Ou

Company Address : Narva mnt 7-634, Tallinna linn, Harju maakond, 10117, Estonia

Manufacturer Name : Guangzhou Weikai Catering Equipment Co., Ltd.

Manufacturer Address : No.2,Longzhong Street,Shihu Village,Taihe Town,Baiyun District, Guangzhou, P.R.China

Related Directives and Annex : 2014/35/EU Low Voltage Directive
2014/30/EU Electromagnetic Compatibility Directive

Related Standards : EN 55014-1:2017; EN 61000-3-2:2014, EN 61000-3-3:2013
EN 55014-2:2015; EN 60335-1:2012+A11:2014+A13:2017
EN 60335-2-64:2016; EN 62233:2008

Product Name : Planetary Mixer

Report No and Date : ZKT-2018081345S;ZKT-2018081346E; 10.08.2018

Product Brand/Model/Type : HURAKAN /HKN-IP60FM;HKN-IP10FM, HKN-IP15FM, HKN-IP20FM,
HKN-IP30FM,HKN-IP40FM, HKN-IP50FM, HKN-IP60FM

Certificate Number : M.2018.201.N6075

Initial Assessment Date : 10.08.2018

Registration Date : 13.08.2018

Reissue Date/No : -

Expiry Date : 12.08.2023


UDEM International Certification
Auditing Training Centre Industry
and Trade Inc. Co.

The validity of the certificate can be checked through www.udem.com.tr. The CE mark shown on the right can only be used under the responsibility of the manufacturer with the completion of EC Declaration of Conformity for all the relevant Directives. This certificate remains the property of UDEM International Certification Auditing Training Centre Industry and Trade Inc. Co. to whom it must be returned upon request. The above named firm must keep a copy of this certificate for 15 years from the registration of certificate. This certificate only covers the product(s) stated above and UDEM must be noticed in case of any changes on the product(s)

Address: Mutlukent Mahallesi 2073 Sokak (Eski 93 Sokak) No:10 Çankaya - Ankara - TURKEY

Phone: +90 0312 443 03 90 Fax: +90 0312 443 03 76

E-mail: info@udemltd.com.tr www.udem.com.tr





СЕРТИФИКАТ СООТВЕТСТВИЯ

№ ЕАЭС RU C-RU.MX11.B.00049/19

Серия **RU** № **0132089**

ОРГАН ПО СЕРТИФИКАЦИИ Орган по сертификации Автономной некоммерческой организации "Центр Испытаний и Сертификации "Союз". Место нахождения: 420127, Россия, Республика Татарстан, г.Казань, ул. Дементьева, д. 1, корп. 2; адрес места осуществления деятельности: 420127, Россия, Республика Татарстан, г. Казань, ул. Дементьева, д. 1, корп. 2, аттестат аккредитации № RA.RU.11MX11, внесен в реестр 21.12.2015. Телефон: +78435713242, адрес электронной почты: souz7@mail.ru

ЗАЯВИТЕЛЬ Общество с ограниченной ответственностью "ЭЛИНОКС", место нахождения: 428020, Россия, Чувашская Республика - Чувашия, г.Чебоксары, проезд Базовый, д.17, адрес места осуществления деятельности: 428020, Россия, Чувашская Республика - Чувашия, г.Чебоксары, проезд Базовый, д.17, ОГРН: 1072130009874, телефон: +78352289944, адрес электронной почты: doz@elinox.ru

ИЗГОТОВИТЕЛЬ Общество с ограниченной ответственностью "ЭЛИНОКС", место нахождения: 428020, Россия, Чувашская Республика - Чувашия, г.Чебоксары, проезд Базовый, д.17, адрес места осуществления деятельности по изготовлению продукции: 428020, Россия, Чувашская Республика - Чувашия, г.Чебоксары, проезд Базовый, д.17

ПРОДУКЦИЯ Кипятильники воды электрические непрерывного действия для предприятий общественного питания: КЭН-50, КЭН-100 по ТУ 28.93.15-023-01439034-2007 (идентичны ТУ 5151-023-01439034-2007) «Кипятильники воды электрические для предприятий общественного питания типа КВЭ и КЭН. Технические условия». Серийный выпуск.

КОД ТН ВЭД ЕАЭС 8516 10 800 0

СООТВЕТСТВУЕТ ТРЕБОВАНИЯМ ТР ТС 010/2011 "О безопасности машин и оборудования"

СЕРТИФИКАТ СООТВЕТСТВИЯ ВЫДАН НА ОСНОВАНИИ Протокола испытаний №S2-226-19 от 22.10.2019 Испытательного центра Автономной некоммерческой организации "Центр Испытаний и Сертификации "Союз" (аттестат аккредитации №RA.RU.21ME46), акта о результатах анализа состояния производства от 03.12.2019 Органа по сертификации АНО "ЦИИС "Союз" (аттестат аккредитации №RA.RU.11MX11), технических условий ТУ 28.93.15-023-01439034-2007 (идентичны ТУ 5151-023-01439034-2007), обоснования безопасности КЭН-100.19588.00.00.000 ОБ. Схема сертификации 1с.

ДОПОЛНИТЕЛЬНАЯ ИНФОРМАЦИЯ Стандарты, в результате применения которых на добровольной основе обеспечивается соблюдение требований технического регламента (см. Приложение – бланк №0631227). Условия хранения по группе 4 ГОСТ 15150-69. Срок хранения 1 год. Срок службы 10 лет.

СРОК ДЕЙСТВИЯ С 06.12.2019
ВКЛЮЧИТЕЛЬНО

ПО 05.12.2024

Руководитель (уполномоченное
лицо) органа по сертификации

Эксперт (эксперт-аудитор)
(эксперты (эксперты-аудиторы))



Петряков Николай Владимирович

(Ф.И.О.)

Сариуллин Азат Гаптрафикович

(Ф.И.О.)

ПРИЛОЖЕНИЕ

К СЕРТИФИКАТУ СООТВЕТСТВИЯ № ЕАЭС RU C-RU.MX11.B.00049/19

Серия **RU** № **0631227**

Сведения по сертификату соответствия

Стандарты, в результате применения которых на добровольной основе обеспечивается соблюдение требований технического регламента:

ГОСТ 27570.0-87 «Безопасность бытовых и аналогичных электрических приборов. Общие требования и методы испытаний»,

ГОСТ 27570.52-95 «Безопасность бытовых и аналогичных электрических приборов. Частные требования к электрическим кипятильникам для воды и электрическим нагревателям жидкостей для предприятий общественного питания»,

ГОСТ 12.2.092-94 «Система стандартов безопасности труда. Оборудование электромеханическое и электронагревательное для предприятий общественного питания. Общие технические требования по безопасности и методы испытаний»

Руководитель (уполномоченное
лицо) органа по сертификации

(подпись)

Эксперт (эксперт-аудитор)
(эксперты (эксперты-аудиторы))

(подпись)



Петряков Николай Владимирович

(Ф.И.О.)

Сафиуллин Азат Гаптрафикович

(Ф.И.О.)



СЕРТИФИКАТ СООТВЕТСТВИЯ

№ ТС RU C-RU.MH10.B.01367

Серия RU № 0147723

ОРГАН ПО СЕРТИФИКАЦИИ продукции и услуг "Башкирский центр сертификации и тестирования" ООО "АРТГРУПП". улица 50-летия Октября, дом 24, офис 309, город Уфа, Республика Башкортостан, Россия, 450005. Телефон +7 (347) 246-07-17, адрес электронной почты artgrupp10@rambler.ru. Аттестат аккредитации № RA.RU.10MH10 выдан 24.06.2015 Федеральной службой по аккредитации.

ЗАЯВИТЕЛЬ Общество с ограниченной ответственностью «Торговая Механика». ОГРН: 1172130008918. Место нахождения: Базовый проезд, 16, комната 6, город Чебоксары, Чувашская Республика, Российская Федерация, 428020. Фактический адрес: Базовый проезд, 16А, город Чебоксары, Чувашская Республика, Российская Федерация, 428020, адрес места осуществления деятельности по изготовлению продукции: Базовый проезд, 16А, город Чебоксары, Чувашская Республика, Российская Федерация, 428020. Телефон +7(8352) 22-56-52, адрес электронной почты torgmeh21@mail.ru.

ИЗГОТОВИТЕЛЬ Общество с ограниченной ответственностью «Торговая Механика». Место нахождения: Базовый проезд, 16, комната 6, город Чебоксары, Чувашская Республика, Российская Федерация, 428020. Фактический адрес: Базовый проезд, 16А, город Чебоксары, Чувашская Республика, Российская Федерация, 428020, адрес места осуществления деятельности по изготовлению продукции: Базовый проезд, 16А, город Чебоксары, Чувашская Республика, Российская Федерация, 428020.

ПРОДУКЦИЯ Машины тестомесильные спиральные электрические для предприятий общественного питания ТМС-20НН-1Р, ТМС-30НН-1Р, ТМС-40НН-1Р, ТМС-50НН-1Р, ТМС-60НН-1Р, ТМС-20НН-2Р, ТМС-30НН-2Р, ТМС-40НН-2Р, ТМС-50НН-2Р, ТМС-60НН-2Р, ТМС-55НН-1Р, ТМС-55НН-2Р.

Продукция изготавливается в соответствии с ТУ 28.93.17-041-01439034-2015 «Машины тестомесильные спиральные электрические типа ТМС для предприятий общественного питания. Технические условия». Серийный выпуск.

КОД ТН ВЭД ТС 8438 10 100 0

СООТВЕТСТВУЕТ ТРЕБОВАНИЯМ

ТР ТС 004/2011 "О безопасности низковольтного оборудования",
ТР ТС 010/2011 "О безопасности машин и оборудования"

СЕРТИФИКАТ ВЫДАН НА ОСНОВАНИИ Протокола испытаний № S2-133-18 от 11.10.2018 Испытательного Центра Автономная некоммерческая организация "Центр Испытаний и Сертификации "Союз", аттестат аккредитации № RA.RU.21ME46 от 07.12.2015, акта о результатах анализа состояния производства № 214ТС-18 от 03.10.2018, обоснования безопасности ТМС-6621.00.00.000 ОБ, паспорта на Машину тестомесильную спиральную электрическую ТМС-60НН-2Р, руководства по эксплуатации на Машины тестомесильные спиральные электрические ТМС-20НН-1Р, ТМС-30НН-1Р, ТМС-40НН-1Р, ТМС-50НН-1Р, ТМС-60НН-1Р, ТМС-20НН-2Р, ТМС-30НН-2Р, ТМС-40НН-2Р, ТМС-50НН-2Р, ТМС-60НН-2Р, ТМС-55НН-1Р, ТМС-55НН-2Р.
Схема сертификации 1с.

ДОПОЛНИТЕЛЬНАЯ ИНФОРМАЦИЯ Перечень стандартов, в результате применения которых обеспечивается соблюдение требований технических регламентов, смотри в Приложении бланк № 0104524. Условия хранения по ГОСТ 15150-69. Гарантийный срок хранения 12 месяцев со дня изготовления. Средний срок службы 10 лет.

СРОК ДЕЙСТВИЯ С 19.10.2018 ПО 18.10.2023 ВКЛЮЧИТЕЛЬНО



Руководитель (уполномоченное
лицо) органа по сертификации

(подпись)

Шавалдина Валентина Викторовна
(инициалы, фамилия)

Эксперт (эксперт-аудитор)
(эксперты (эксперты-аудиторы))

(подпись)

Винокурова Елена Павловна
(инициалы, фамилия)

ПРИЛОЖЕНИЕ

К СЕРТИФИКАТУ СООТВЕТСТВИЯ №ТС RU C-RU.MH10.B.01367

Серия RU № 0104524

Сведения о стандартах, в результате применения которых на добровольной основе обеспечивается соблюдение требований технического регламента Таможенного союза

Обозначение стандарта	Наименование стандарта	Подтверждаемые требования
ГОСТ Р МЭК 60204-1-2007	Безопасность машин. Электрооборудование машин и механизмов. Часть 1. Общие требования	Стандарт в целом
ГОСТ 27570.0-87	Безопасность бытовых и аналогичных электрических приборов. Общие требования и методы испытаний	Стандарт в целом
ГОСТ 27570.53-95	Безопасность бытовых и аналогичных электрических приборов. Частные требования к электрическим кухонным машинам для предприятий общественного питания	Стандарт в целом
ГОСТ 12.2.092-94	Система стандартов безопасности труда. Оборудование электромеханическое и электронагревательное для предприятий общественного питания. Общие технические требования по безопасности и методы испытаний	Стандарт в целом



Руководитель (уполномоченное
лицо) органа по сертификации

Эксперт (эксперт-аудитор)
(эксперты (эксперты-аудиторы))

(подпись)

(подпись)

Шавалдина Валентина Викторовна

(инициалы, фамилия)

Винокурова Елена Павловна

(инициалы, фамилия)



Vesta Srl – Via Giotto, 658 – San Giorgio in Bosco (Pd) – Italy
www.vestaitalia.it

EU Declaration of Conformity for electrical appliances

Products: Commercial and Professional Electric convection ovens and Heated Cabinets

Vesta Smart EVO: OV0664E; OV0611E; OV0711E; OV1064E; OV1011E; OV1211E; OV0664D;
OV0611D; OV0711D; OV1064D; OV1011D; OV1211D;

Vesta Gastronomy World: OL0411M; OL0411E; OL0511M; OL0511E; OL0611M; OL0611E; OL0711M,
OL0711E; OL1011M; OL1011E; OL1211M; OL1211E;

Vesta Bakery World: OL0464M; OL0464E; OL0664M; OL0664E; OL1064M; OL1064E;

Vesta Snack World: OE0443M; OE0464M; OE0364M; OE0464M; OS0423M OS0423E;
OS0443M; OS0443E; OS0411M; OS0411E; OS0464M; OS0464E; OS0523M;
OS0543M; ON0464M;

Heated Cabinets: OC1064M; OH1011M;

Vesta Srl declares that the above mentioned appliances manufactured by us are conform with the European legislation concerning the following directives and regulations:

- Machinery Directive Nr. 2006/42/EU;
- Electro Magnetic Compability Nr. 2014/30/EU;
- Low Voltage Directive Nr. 2014/35/EU;
- Restriction of Hazardous Substances Nr. 2011/65/EU;
- Waste Electrical and Electronic Equipment Directive Nr. 2012/19/EU

San Giorgio in Bosco (Pd) 22nd of February 2021

VESTA SRL

Via Giotto, 658 - 35010 San Giorgio in Bosco (PD)
P.Iva: IT05188480288 REA: PD-449908
SDI: W7YVJK9 Tel.: +39 049 9450024
e-mail: info@vestaitalia.it PEC: vestaitalia@pec.it

Mr. Leonardo Curcuruto signature
Vesta Srl Legal Representative



СЕРТИФИКАТ СООТВЕТСТВИЯ

№ ЕАЭС RU C-RU.MT15.B.00096/19

Серия **RU** № **0135374**

ОРГАН ПО СЕРТИФИКАЦИИ Орган по сертификации "Центр сертификации продукции строительного, дорожного и коммунального машиностроения" Фонда "Сертификация коммунальных машин" Место нахождения: Россия, 192148, Санкт-Петербург, улица Седова, дом 13, литер А, помещение 14-Н, ком. 48-51, Фактический адрес: Россия, 192148, Санкт-Петербург, улица Седова, дом 13. Регистрационный номер аттестата аккредитации: RA.RU.11MT15, дата регистрации 20.07.2016. Телефон: +7(812) 412-43-05. Электронная почта: info@fondskm.ru

ЗАЯВИТЕЛЬ Акционерное общество "Вяземский машиностроительный завод", ОГРН: 1026700856412, Место нахождения: Россия, 215110, Смоленская область, город Вязьма, улица 25 Октября, дом 37, Телефон: +7(48131) 3-48-12. Электронная почта: vmz@vyazma.su.

ИЗГОТОВИТЕЛЬ Акционерное общество "Вяземский машиностроительный завод", Место нахождения: Россия, 215110, Смоленская область, город Вязьма, улица 25 Октября, дом 37

ПРОДУКЦИЯ Каток гладильный "Вега", модели ВГ-1430, ВГ-1630, ВГ-2030. Технические условия ТУ 4855-072-00239899-2008. Серийный выпуск

КОД ТН ВЭД ЕАЭС 8451303000

СООТВЕТСТВУЕТ ТРЕБОВАНИЯМ Технический регламент Таможенного союза "О безопасности машин и оборудования" (ТР ТС 010/2011)

СЕРТИФИКАТ СООТВЕТСТВИЯ ВЫДАН НА ОСНОВАНИИ протокола испытаний № 210-19 от 03.12.2019 года, выданного Испытательным центром продукции строительного, дорожного и коммунального машиностроения Фонда "Сертификация коммунальных машин" (аттестат аккредитации № RA.RU.21MP12), заключения о результатах анализа условий производства изготовителя № 0091-19 от 19.11.2019 года, выданного органом по сертификации "Центр сертификации продукции строительного, дорожного и коммунального машиностроения" Фонда "Сертификация коммунальных машин" (аттестат аккредитации № RA.RU.11MT15), схема сертификации 1с

ДОПОЛНИТЕЛЬНАЯ ИНФОРМАЦИЯ Стандарт, в результате применения которого на добровольной основе обеспечивается соблюдение требований технического регламента ТР ТС 010/2011: ГОСТ 12.2.084-93 (ИСО 6178-83) "Машины и оборудование для прачечных и предприятий химчистки. Общие требования безопасности". Условия и срок хранения, срок службы (годности) ТР ТС 010/2011 не установлены.

СРОК ДЕЙСТВИЯ С 09.12.2019 **ПО** 08.12.2024 **ВКЛЮЧИТЕЛЬНО**

Руководитель (уполномоченное лицо) органа по сертификации

(подпись)

Эксперт (эксперт-аудитор) (эксперты (эксперты-аудиторы))

(подпись)



Комаров Александр Владимирович

(Ф.И.О.)

Блынский Александр Эдуардович

(Ф.И.О.)



ЕВРАЗИЙСКИЙ ЭКОНОМИЧЕСКИЙ СОЮЗ ДЕКЛАРАЦИЯ О СООТВЕТСТВИИ

Заявитель Акционерное общество "Чувашторгтехника"
ОГРН: 1022101131051

Место нахождения: 428020, Российская Федерация, Чувашская Республика - Чувашия,
г.Чебоксары, проезд Базовый, д.28

Адрес места осуществления деятельности: 428020, Российская Федерация, Чувашская Республика -
Чувашия, г. Чебоксары, проезд Базовый, д.28

Телефон: +78352560600, адрес электронной почты: priem@torgtech.ru

в лице генерального директора Хайрутдинова Наиля Гаяздиновича

заявляет, что котлы пищеварочные электрические для предприятий общественного питания:
КПЭМ-60-ОМР, КПЭМ-100-ОМР, КПЭМ-160-ОМР, КПЭМ-60-ОМ2, КПЭМ-100-ОМ2, КПЭМ-160-
ОМ2, КПЭМ-200-ОМ2, КПЭМ-250-ОМ2, КПЭМ-350-ОМ2, КПЭМ-60-ОМ2 со сливным краном,
КПЭМ-100-ОМ2 со сливным краном, КПЭМ-160-ОМ2 со сливным краном, КПЭМ-200-ОМ2 со
сливным краном, КПЭМ-250-ОМ2 со сливным краном, КПЭМ-350-ОМ2 со сливным краном,
КПЭМ-60-ОМП, КПЭМ-100-ОМП, КПЭМ-160-ОМП, КПЭМ-200-ОМП, КПЭМ-250-ОМП, КПЭМ-
350-ОМП, КПЭМ-60-ОМП со сливным краном, КПЭМ-100-ОМП со сливным краном, КПЭМ-160-
ОМП со сливным краном, КПЭМ-200-ОМП со сливным краном, КПЭМ-250-ОМП со сливным
краном, КПЭМ-350-ОМП со сливным краном

изготовитель: Акционерное общество "Чувашторгтехника"

Место нахождения: 428020, Российская Федерация, Чувашская Республика - Чувашия,
г.Чебоксары, проезд Базовый, д.28

Адрес места осуществления деятельности по изготовлению продукции: 428020, Российская
Федерация, Чувашская Республика - Чувашия, г. Чебоксары, проезд Базовый, д.28

ТУ 28.93.15-013-01439034-2002 «Котлы пищеварочные электрические для предприятий
общественного питания типа КПЭМ»,

код ТН ВЭД ЕАЭС 8419 81 800 0, серийный выпуск

соответствует требованиям

ТР ТС 004/2011 "О безопасности низковольтного оборудования"

Декларация о соответствии принята на основании

Протоколов испытаний №S2-194-17 от 12.12.2017, №S2-200-17 от 14.12.2017, №S2-202-17 от
14.12.2017 Испытательного центра Автономной некоммерческой организации "Центр Испытаний и
Сертификации "Союз" (аттестат аккредитации № RA.RU.21ME46), акта производственного
контроля АО «Чувашторгтехника» от 15.11.2017. Схема декларирования 3д.

Дополнительная информация

Стандарты, в результате применения которых на добровольной основе обеспечивается соблюдение
требований технического регламента (см.Приложение №1 на одном листе).

Условия хранения по группе 4 по ГОСТ 15150-69. Срок хранения - 12 месяцев. Срок службы – 10
лет.

Декларация о соответствии действительна с даты регистрации по 20.12.2022 включительно

(подпись)



Хайрутдинов Наиль Гаяздинович
(Ф.И.О. заявителя)

Регистрационный номер декларации о соответствии: ЕАЭС N RU Д-RU.MX11.B.00149

Дата регистрации декларации о соответствии: 25.12.2017

ЕВРАЗИЙСКИЙ ЭКОНОМИЧЕСКИЙ СОЮЗ

ПРИЛОЖЕНИЕ № 1 лист 1

К ДЕКЛАРАЦИИ О СООТВЕТСТВИИ ЕАЭС № RU Д-RU.MX11.B.00149

Стандарты, в результате применения которых на добровольной основе
обеспечивается соблюдение требований технического регламента

Обозначение стандарта	Наименование стандарта
ГОСТ. IEC 60335-1-2015	«Бытовые и аналогичные электрические приборы. Безопасность. Часть 1. Общие требования»,
ГОСТ IEC 60335-2-47-2012	«Бытовые и аналогичные электрические приборы. Безопасность. Часть 2-47. Дополнительные требования к электрическим варочным котлам для предприятий общественного питания»

(подпись)



Хайрутдинов Наиль Гаяздинович

(Ф.И.О. заявителя)



ЕВРАЗИЙСКИЙ ЭКОНОМИЧЕСКИЙ СОЮЗ ДЕКЛАРАЦИЯ О СООТВЕТСТВИИ

Заявитель Акционерное общество "Чувашторгтехника"
ОГРН: 1022101131051

Место нахождения: 428020, Российская Федерация, Чувашская Республика - Чувашия,
г.Чебоксары, проезд Базовый, д.28

Адрес места осуществления деятельности: 428020, Российская Федерация, Чувашская Республика -
Чувашия, г. Чебоксары, проезд Базовый, д.28

Телефон: +78352560600, адрес электронной почты: priem@torgtech.ru

в лице генерального директора Хайрутдинова Наиля Гаяздиновича

заявляет, что котлы пищеварочные электрические для предприятий общественного питания:
КПЭМ-60-ОМР, КПЭМ-100-ОМР, КПЭМ-160-ОМР, КПЭМ-60-ОМ2, КПЭМ-100-ОМ2, КПЭМ-160-
ОМ2, КПЭМ-200-ОМ2, КПЭМ-250-ОМ2, КПЭМ-350-ОМ2, КПЭМ-60-ОМ2 со сливным краном,
КПЭМ-100-ОМ2 со сливным краном, КПЭМ-160-ОМ2 со сливным краном, КПЭМ-200-ОМ2 со
сливным краном, КПЭМ-250-ОМ2 со сливным краном, КПЭМ-350-ОМ2 со сливным краном,
КПЭМ-60-ОМП, КПЭМ-100-ОМП, КПЭМ-160-ОМП, КПЭМ-200-ОМП, КПЭМ-250-ОМП, КПЭМ-
350-ОМП, КПЭМ-60-ОМП со сливным краном, КПЭМ-100-ОМП со сливным краном, КПЭМ-160-
ОМП со сливным краном, КПЭМ-200-ОМП со сливным краном, КПЭМ-250-ОМП со сливным
краном, КПЭМ-350-ОМП со сливным краном

изготовитель: Акционерное общество "Чувашторгтехника"

Место нахождения: 428020, Российская Федерация, Чувашская Республика - Чувашия,
г.Чебоксары, проезд Базовый, д.28

Адрес места осуществления деятельности по изготовлению продукции: 428020, Российская
Федерация, Чувашская Республика - Чувашия, г. Чебоксары, проезд Базовый, д.28

ТУ 28.93.15-013-01439034-2002 «Котлы пищеварочные электрические для предприятий
общественного питания типа КПЭМ»,

код ТН ВЭД ЕАЭС 8419 81 800 0, серийный выпуск

соответствует требованиям

ТР ТС 004/2011 "О безопасности низковольтного оборудования"

Декларация о соответствии принята на основании

Протоколов испытаний №S2-194-17 от 12.12.2017, №S2-200-17 от 14.12.2017, №S2-202-17 от
14.12.2017 Испытательного центра Автономной некоммерческой организации "Центр Испытаний и
Сертификации "Союз" (аттестат аккредитации № RA.RU.21ME46), акта производственного
контроля АО «Чувашторгтехника» от 15.11.2017. Схема декларирования 3д.

Дополнительная информация

Стандарты, в результате применения которых на добровольной основе обеспечивается соблюдение
требований технического регламента (см.Приложение №1 на одном листе).

Условия хранения по группе 4 по ГОСТ 15150-69. Срок хранения - 12 месяцев. Срок службы – 10
лет.

Декларация о соответствии действительна с даты регистрации по 20.12.2022 включительно

(подпись)



Хайрутдинов Наиль Гаяздинович
(Ф.И.О. заявителя)

Регистрационный номер декларации о соответствии: ЕАЭС N RU Д-RU.MX11.B.00149

Дата регистрации декларации о соответствии: 25.12.2017

ЕВРАЗИЙСКИЙ ЭКОНОМИЧЕСКИЙ СОЮЗ

ПРИЛОЖЕНИЕ № 1 лист 1

К ДЕКЛАРАЦИИ О СООТВЕТСТВИИ ЕАЭС № RU Д-RU.MX11.B.00149

Стандарты, в результате применения которых на добровольной основе
обеспечивается соблюдение требований технического регламента

Обозначение стандарта	Наименование стандарта
ГОСТ. IEC 60335-1-2015	«Бытовые и аналогичные электрические приборы. Безопасность. Часть 1. Общие требования»,
ГОСТ IEC 60335-2-47-2012	«Бытовые и аналогичные электрические приборы. Безопасность. Часть 2-47. Дополнительные требования к электрическим варочным котлам для предприятий общественного питания»

(подпись)



Хайрутдинов Наиль Гаяздинович

(Ф.И.О. заявителя)



ЕВРАЗИЙСКИЙ ЭКОНОМИЧЕСКИЙ СОЮЗ ДЕКЛАРАЦИЯ О СООТВЕТСТВИИ

Заявитель Закрытое акционерное общество «Полаир-Недвижимость»
ОГРН: 1107746440251

Место нахождения: 123022, Россия, г. Москва, ул. Звенигородская 2-я, д.13, стр.41
Адрес места осуществления деятельности: 123022, Россия, г. Москва, ул. Звенигородская 2-я, д.13, стр.41
Телефон: +78363158300, адрес электронной почты: reception@sovital.ru

в лице Первого заместителя генерального директора Мещерякова Сергея Валентиновича (лицо, уполномоченное приказом №102 от 05.07.2017 о наделении права принятия и подписи и доверенностью №28 от 01.06.2017)

заявляет, что плиты электрические для предприятий общественного питания: ПЭ-722О, ПЭ-722ДН, ПЭ-724О, ПЭ-724ШК, ПЭ-726О, ПЭ-726ШК, ПЭ-804О, ПЭ-804Ш, ПЭ-806О, ПЭ-806Ш, ПЭ-806Ш-01, ПЭ-812ОН, ПЭ-812ОН-01, ПЭ-812Ш, ПЭ-814ОН, ПЭ-814Ш, ПЭ-814Ш-01, ПЭ-902О, ПЭ-902ДН, ПЭ-904О, ПЭ-904ШК, ПЭ-906О, ПЭ-906ШК

изготовитель: Закрытое акционерное общество «Полаир-Недвижимость»
Место нахождения: 123022, Россия, г. Москва, ул. Звенигородская 2-я, д.13, стр.41
Адрес места осуществления деятельности по изготовлению продукции: 425000, Россия, Республика Марий Эл, г. Волжск, ул. Промбаза, д.1
ТУ 5151-004-14479555-2011 "Плиты электрические для предприятий общественного питания", код ТН ВЭД ЕАЭС 8419 81 800 0, серийный выпуск

соответствует требованиям

ТР ТС 004/2011 "О безопасности низковольтного оборудования"; ТР ТС 010/2011 "О безопасности машин и оборудования", ТР ТС 020/2011 "Электромагнитная совместимость технических средств"

Декларация о соответствии принята на основании

Протокола испытаний №S2-087-17 от 19.06.2017 Испытательного центра Автономной некоммерческой организации "Центр Испытаний и Сертификации "Союз" (аттестат аккредитации № RA.RU.21ME46), протокола испытаний №YZTS-IR-RS/DS от 06.07.2017 Испытательного центра Общества с ограниченной ответственностью "Центр Испытаний" (аттестат аккредитации № RA.RU.21AO94), акта производственного контроля ЗАО «Полаир-Недвижимость» от 03.07.2017. Схема декларирования 3д.

Дополнительная информация

Стандарты, в результате применения которых на добровольной основе обеспечивается соблюдение требований технических регламентов (см. Приложение №1 на одном листе).
Условия хранения по группе 2 по ГОСТ 15150-69. Срок хранения - 6 месяцев. Срок службы - 10 лет.

Декларация о соответствии действительна с даты регистрации по 30.07.2022 включительно

(подпись)



Мещеряков Сергей Валентинович

(Ф.И.О. заявителя)

Регистрационный номер декларации о соответствии:
ЕАЭС N RU Д-RU.MX11.V.00109

Дата регистрации декларации о соответствии: 02.08.2017

ЕВРАЗИЙСКИЙ ЭКОНОМИЧЕСКИЙ СОЮЗ

ПРИЛОЖЕНИЕ № 1 лист 1

К ДЕКЛАРАЦИИ О СООТВЕТСТВИИ ЕАЭС № RU Д-RU.MX11.B.00109

Стандарты, в результате применения которых на добровольной основе обеспечивается соблюдение требований технических регламентов:

СТБ ИЕС 60335-1-2013 «Бытовые и аналогичные электрические приборы. Безопасность. Часть 1. Общие требования»,

СТБ МЭК 60335-2-36-2005 «Бытовые и аналогичные электрические приборы. Безопасность. Часть 2-36. Дополнительные требования к электрическим кухонным плитам, духовкам, конфоркам и нагревательным элементам для предприятий общественного питания»,

ГОСТ ИЕС 60335-2-42-2013 «Безопасность бытовых и аналогичных электрических приборов. Часть 2-42. Частные требования к электрическим шкафам с принудительной циркуляцией воздуха, пароварочным аппаратам и пароварочно-конвективным шкафам для предприятий общественного питания»,

Раздел 3 ГОСТ 12.2.092-94 «Система стандартов безопасности труда. Оборудование электромеханическое и электронагревательное для предприятий общественного питания. Общие технические требования по безопасности и методы испытаний»

раздел 8 ГОСТ 30804.6.1-2013 (ИЕС 61000-6-1:2005) «Совместимость технических средств электромагнитная. Устойчивость к электромагнитным помехам технических средств, применяемых в жилых, коммерческих зонах и производственных зонах с малым энергопотреблением. Требования и методы испытаний»

раздел 7 ГОСТ 30804.6.3-2013 (ИЕС 61000-6-3:2006) «Совместимость технических средств электромагнитная. Электромагнитные помехи от технических средств, применяемых в жилых, коммерческих зонах и производственных зонах с малым энергопотреблением. Нормы и методы испытаний»

(подпись)



Мещеряков Сергей Валентинович

(Ф.И.О. заявителя)

Notificētās institūcijas numurs: 1693
Notified Body number: 1693



Izdošanas datums: 17.03.2021
Date of issue
Derīgs līdz: 17.03.2024
Valid until

Atbilstības Sertifikāts Nr.1485S21 CERTIFICATE OF CONFORMITY

Produkts: Meat mincer
Product:
Pieteicējs: OAO "Торгмаш"
Applicant:
Pieteicēja adrese: ул. Чернышевского, 61 225409, г. Барановичи Брестской области
Address of applicant: Республика Беларусь код 112
Ražotājs: OAO "Торгмаш"
Manufacturer:
Ražotāja adrese: ул. Чернышевского, 61 225409, г. Барановичи Брестской области
Address of manufacturer: Республика Беларусь код 112
Modelis/tips: типа МИМ (MIM type) МИМ-80 (МИМ-80, МИМ-80-01, МИМ-80-02,
Model/ type: МИМ-80-03) МИМ-350; МИМ-300, МИМ-600; МИМ-300М, МИМ-600М,
МИМ-300М-01; МИМ-150, МИМ-150-01; МИМ-1000, МИМ-1000М

**Produkta paraugs(-i) testēts(-i) un
tam konstatēta atbilstība prasībām:**
A sample(s) of the product was tested
and found to be in conformity with:

DIRECTIVE 2014/30/EU OF THE EUROPEAN PARLIAMENT AND OF THE COUNCIL of 15 December 2004 on the approximation of the laws of the Member States relating to electromagnetic compatibility and repealing Directive 89/336/EEC
DIRECTIVE 2006/42/EC OF THE EUROPEAN PARLIAMENT AND OF THE COUNCIL of 17 May 2006 on machinery, and amending Directive 95/16/EC
DIRECTIVE 2014/35/EU OF THE EUROPEAN PARLIAMENT AND OF THE COUNCIL of 12 December 2006 on the harmonisation of the laws of Member States relating to electrical equipment designed for use within certain voltage limits
Harmonised standards: EN 60335-2-64:2002+A1:2005+A2:2017; EN 60335-1:2012+A13:2017; EN 50366:2004+A1:2006

PIEZĪME: Sertifikāts satur tikai produkta drošības aspektus un neattiecas uz tā kvalitāti, pielietojumu, eleganci utml.
NOTE: This Certificate concerns only safety aspects of the product; it does not concern any other matters, such as style, performance or quality.

Apstiprinātājs:
Approved by:

Inese Janševska



LATVIJAS NACIONĀLAIS METROLOĢIJAS CENTRS SIA
Reģ.Nr.40003435328, Kr. Valdemāra iela 157, Rīga, LV-1013, Tālr. +371 67378165, Fakss: +371 67362805, www.lnmc.lv

Sertifikātu aizliegts pavairot nepilnā apjomā bez LNMC rakstiskas atļaujas.
This certificate may not be reproduced other than in full, except with the prior written approval of LNMC.



ЕВРАЗИЙСКИЙ ЭКОНОМИЧЕСКИЙ СОЮЗ
СЕРТИФИКАТ СООТВЕТСТВИЯ

№ ЕАЭС ВУ/112 02.01. 009 00356

Серия ВУ № **0002421**

ОРГАН ПО СЕРТИФИКАЦИИ

Орган по сертификации продукции, услуг и систем управления Республиканского унитарного предприятия "Барановичский центр стандартизации, метрологии и сертификации"; место нахождения: Республика Беларусь, 225409, Брестская область, г. Барановичи, ул. Чернышевского, 61/1; тел.: +375 163 422695; адрес электронной почты (e-mail): brncsm@brest.by; аттестат аккредитации: ВУ/112 009.01 от 10.12.2004

ЗАЯВИТЕЛЬ

Открытое акционерное общество "Торгмаш"; сведения о регистрации: зарегистрировано в Едином государственном регистре юридических лиц и индивидуальных предпринимателей за № 200166490; Место нахождения: Республика Беларусь, Брестская область, 225409, г. Барановичи, ул. Чернышевского, 61; тел.: +375 163 424061; адрес электронной почты (e-mail): info@beltorgmash.com

ИЗГОТОВИТЕЛЬ

Открытое акционерное общество "Торгмаш"
Место нахождения: Республика Беларусь, Брестская область, 225409 г. Барановичи, ул. Чернышевского, 61.

ПРОДУКЦИЯ

Мясорубки для предприятий общественного питания типа МИМ-300, МИМ-600,
ТУ 5.899-111901-88 «Мясорубки для предприятий общественного питания типа МИМ-300, МИМ-600»,
серийный выпуск.

КОД ТН ВЭД ЕАЭС
8438 50 000 0

СООТВЕТСТВУЕТ ТРЕБОВАНИЯМ

ТР ТС 010/2011 "О безопасности машин и оборудования", ТР ТС 004/2011 "О безопасности низковольтного оборудования", ТР ТС 020/2011 "Электромагнитная совместимость технических средств"

СЕРТИФИКАТ ВЫДАН НА ОСНОВАНИИ

Протоколов испытаний: № 30381 ЭМС от 22.08.2019 Научно-производственного республиканского унитарного предприятия "Белорусский государственный институт стандартизации и сертификации" испытательный центр (аттестат аккредитации № ВУ/112 02.1.0085); № 34 от 04.09.2019 Испытательной лаборатории отдела метрологии открытого акционерного общества "Торгмаш" (аттестат аккредитации № ВУ/112 2.1235). Отчета по оценке состояния производства № 29/428/1 от 14.06.2019 органа по сертификации продукции, услуг и систем управления Республиканского унитарного предприятия "Барановичский центр стандартизации, метрологии и сертификации". Схема сертификации 1С.

ДОПОЛНИТЕЛЬНАЯ ИНФОРМАЦИЯ

Перечень примененных стандартов смотри приложение 1 на 1 листе на бланке ВУ 0003562.

СРОК ДЕЙСТВИЯ С 20.09.2019 ПО 19.09.2024 ВКЛЮЧИТЕЛЬНО

Руководитель (уполномоченное лицо)
органа по сертификации

М.П.

Карпович Александр Викторович

Эксперт (эксперт-аудитор)

Анискевич Оксана Александровна

Приложение № 1

к сертификату соответствия № ЕАЭС ВУ/112 02.01. 009 00356

Обозначение и наименование примененных стандартов (документов)

ГОСТ 12.2.007.0-75 «Система стандартов безопасности труда. Изделия электротехнические. Общие требования безопасности» п.п. 3.4.8-3.4.10; ГОСТ 12.2.092-94 «Система стандартов безопасности труда. Оборудование электромеханическое и электронагревательное для предприятий общественного питания. Общие технические требования по безопасности и методы испытаний» п.п. 3.5, 3.6, 3.8, 3.9, 3.11, 3.15, 3.16, 3.18, 3.20, 3.21, 3.23, 3.24, 3.30, 3.32, 3.34; ГОСТ 27570.0-87 «Безопасность бытовых и аналоговых электрических приборов. Общие требования и методы испытаний» п.п. 5.1, 6.1, 7.1, 7.6, 7.7, 7.8, 7.10, 7.12-7.14, 8.1, 8.5, 9.1, 10.1, 11.1-11.3, 11.5, 11.7, 11.8, 13.1, 13.2, 15.1, 15.2, 15.4, 16.1, 16.3, 16.4, 18.1, 18.3, 18.6, 19.1, 19.6, 19.7, 19.11, 20.1, 20.2, 21.1, 22.3, 22.10-22.13, 22.30, 22.33, 22.35, 23.1-23.2, 23.5, 23.6, 23.8, 23.9, 24.1-24.2, 25.1-25.2, 25.8, 25.9, 25.13, 26.1, 26.2, 26.4, 26.5, 26.8, 26.9, 26.11, 26.12, 26.13, 27.1-27.2, 27.4, 27.5, 28.1, 28.3, 29.1, 30.1-30.2, 31.1; ГОСТ 27570.53-95 «Безопасность бытовых и аналоговых электрических приборов. Частные требования к электрическим кухонным машинам для предприятий общественного питания» п.п. 6.1, 7.6, 7.7, 7.12, р. 8, р. 9, п.п. 11.3, 13.2, р.14, п.п. 15.1, 15.2, 15.4, 18.1, 18.2, 19.6, 20.2, 20.102, 20.105, 20.111, р. 21, п.п. 22.1, 22.2, 22.101, 22.106, р. 23, п.п. 24.1, 25.1, 25.2, р. 26, п. 27.2, р. 28, р.29, п. 30.4, р. 31; ГОСТ МЭК 60204-1-2002 «Безопасность машин. Электрооборудование машин и механизмов. Часть 1. Общие требования» п.п. 5.2, 6.1, 6.2.1, 6.2.2, 6.2.3, 6.3.1, 6.3.2.1, 6.3.3, 7.2.3, 8.2.1, 8.2.2, 8.2.3, 8.2.4, 8.2.5, 8.2.7, 9.4.3.1; ГОСТ EN 1672-2-2012 «Оборудование для обработки пищевых продуктов. Основные принципы. Часть 2. Гигиенические требования» п.п. 5.1, 5.2.1, 5.2.2, 5.3.1.1-5.3.1.3, 5.3.1.5-5.3.1.7, 5.3.1.10, 5.3.2, 5.3.3; ГОСТ 14254-2015 (IEC 60529:2013) Степени защиты, обеспечиваемые оболочками (Код IP) р. 5 (п.п. 5.1, 5.2, 12.2, 12.3, 13.2, 13.3), р. 6 (п.п. 14.2.3, 14.3); ГОСТ 30805.14.1-2013 (CISPR 14-1:2005) «Совместимость технических средств электромагнитная. Бытовые приборы, электрические инструменты и аналоговые устройства. Радиопомехи промышленные. Нормы и методы измерений» п.п. 4.1.1, 4.1.2, 4.2; ГОСТ 30805.14.2-2013 (CISPR 14-2:2001) «Совместимость технических средств электромагнитная. Бытовые приборы, электрические инструменты и аналоговые устройства. Устойчивость к электромагнитным помехам. Требования и методы испытаний» п. 5.1; ГОСТ 30804.3.2-2013 (IEC 61000-3-2:2009) «Совместимость технических средств электромагнитная. Эмиссия гармонических составляющих тока техническими средствами с потребляемым током не более 16 А (в одной фазе). Нормы и методы испытаний» р. 7; ГОСТ 30804.3.3-2013 (IEC 61000-3-3:2008) «Совместимость технических средств электромагнитная. Ограничение изменений напряжения, колебаний напряжения и фликера в низковольтных системах электроснабжения общего назначения. Технические средства с потребляемым током не более 16 А (в одной фазе), подключаемые к электрической сети при несоблюдении определенных условий подключения. Нормы и методы испытаний» р. 5.

Руководитель (уполномоченное лицо)
органа по сертификации

М.П.

Карпович Александр Викторович

Эксперт (эксперт-аудитор)

Анискевич Оксана Александровна

Серия ВУ № 0003562

Notificētās institūcijas numurs: 1693
Notified Body number: 1693



Izdošanas datums: 17.03.2021
Date of issue
Derīgs līdz: 17.03.2024
Valid until

Atbilstības Sertifikāts Nr.1484S21

CERTIFICATE OF CONFORMITY

Produkts: *Vegetable peeling machine*
Product:

Pieteicējs: ОАО "Торгмаш"
Applicant:

Pieteicēja adrese: ул. Чернышевского, 61 225409, г. Барановичи Брестской области
Address of applicant: Республика Беларусь код 112

Ražotājs: ОАО "Торгмаш"
Manufacturer:

Ražotāja adrese: ул. Чернышевского, 61 225409, г. Барановичи Брестской области
Address of manufacturer: Республика Беларусь код 112

Modelis/tips: типа МОК, МОО (МОО; МОК type) МОО-1, МОО-1-01, МОК-150У, МОК-300У; МОК-150М, МОК-300М; МОК-400, МОК-400М, МОК-400Л
Model/ type:

Produkta paraugs(-i) testēts(-i) un tam konstatēta atbilstība prasībām:
A sample(s) of the product was tested and found to be in conformity with:

DIRECTIVE 2014/30/EU OF THE EUROPEAN PARLIAMENT AND OF THE COUNCIL of 15 December 2004 on the approximation of the laws of the Member States relating to electromagnetic compatibility and repealing Directive 89/336/EEC DIRECTIVE 2006/42/EC OF THE EUROPEAN PARLIAMENT AND OF THE COUNCIL of 17 May 2006 on machinery, and amending Directive 95/16/EC DIRECTIVE 2014/35/EU OF THE EUROPEAN PARLIAMENT AND OF THE COUNCIL of 12 December 2006 on the harmonisation of the laws of Member States relating to electrical equipment designed for use within certain voltage limits
Harmonised standards: EN 60335-2-64:2002+A1:2005+A2:2017; EN 60335-1:2012+A13:2017; EN 50366:2004+A1:2006

PIEZĪME: Sertifikāts satur tikai produkta drošības aspektus un neattiecas uz tā kvalitāti, pielietojumu, eleganci utml.
NOTE: This Certificate concerns only safety aspects of the product. It does not concern any other matters, such as style, performance or quality.

Apstiprinātājs:
Approved by:


Inese Janševska



LATVIJAS NACIONĀLAIS METROLOĢIJAS CENTRS SIA

Reģ.Nr.40003435328, Kr. Valdemāra iela 157, Rīga, LV-1013, Tālr. +371 67378165, Fakss: +371 67362805, www.lnmc.lv

Sertifikātu aizliegts pavairot nepilnā apjomā bez LNMC rakstiskas atļaujas.
This certificate may not be reproduced other than in full, except with the prior written approval of LNMC.

ЕВРАЗИЙСКИЙ ЭКОНОМИЧЕСКИЙ СОЮЗ



СЕРТИФИКАТ СООТВЕТСТВИЯ

№ ЕАЭС ВУ/112 02.01. 009 00342

Серия ВУ № **0002405**

ОРГАН ПО СЕРТИФИКАЦИИ

Орган по сертификации продукции, услуг и систем управления Республиканского унитарного предприятия "Барановичский центр стандартизации, метрологии и сертификации"; место нахождения: Республика Беларусь, 225409, Брестская область, г. Барановичи, ул. Чернышевского, 61/1; тел.: +375 163 422695; адрес электронной почты (e-mail): brncsm@brest.by; аттестат аккредитации: ВУ/112 009.01 от 10.12.2004

ЗАЯВИТЕЛЬ

Открытое акционерное общество "Торгмаш"; сведения о регистрации: зарегистрировано в Едином государственном регистре юридических лиц и индивидуальных предпринимателей за № 200166490; Место нахождения: Республика Беларусь, Брестская область, 225409, г. Барановичи, ул. Чернышевского, 61; тел.: +375 163 424061; адрес электронной почты (e-mail): info@beltorgmash.com

ИЗГОТОВИТЕЛЬ

Открытое акционерное общество "Торгмаш"
Место нахождение: Республика Беларусь, Брестская область, 225409 г. Барановичи, ул. Чернышевского, 61.

ПРОДУКЦИЯ

Машины очистки овощей, корнеплодов типа МОО-1, МОК,
ТУ ВУ 200166490.011-2006 «Машины очистки овощей, корнеплодов типа МОО-1, МОК», серийный выпуск.

КОД ТН ВЭД ЕАЭС
8438 60 000 0

СООТВЕТСТВУЕТ ТРЕБОВАНИЯМ

ТР ТС 010/2011 "О безопасности машин и оборудования", ТР ТС 004/2011 "О безопасности низковольтного оборудования", ТР ТС 020/2011 "Электромагнитная совместимость технических средств"

СЕРТИФИКАТ ВЫДАН НА ОСНОВАНИИ

Протоколов испытаний: № 21 от 15.05.2019 Испытательной лаборатории отдела метрологии открытого акционерного общества "Торгмаш" (аттестат аккредитации № ВУ/112 2.1235); протокола испытаний № 29984 ЭМС от 14.06.2019 Научно-производственного республиканского унитарного предприятия "Белорусский государственный институт стандартизации и сертификации" испытательный центр (аттестат аккредитации № ВУ/112 02.1.0085). Отчета по оценке состояния производства № 29/428/1 от 14.06.2019 органа по сертификации продукции, услуг и систем управления Республиканского унитарного предприятия "Барановичский центр стандартизации, метрологии и сертификации". Схема сертификации 1С.

ДОПОЛНИТЕЛЬНАЯ ИНФОРМАЦИЯ

Перечень примененных стандартов смотри приложение на 1 листе на бланке ВУ 0003556.

СРОК ДЕЙСТВИЯ С 24.06.2019 ПО 23.06.2024 ВКЛЮЧИТЕЛЬНО

Руководитель (уполномоченное лицо)
органа по сертификации

М.П.

Карпович Александр Викторович

Эксперт (эксперт-аудитор)

Анискевич Оксана Александровна

Приложение № 1

к сертификату соответствия № ЕАЭС ВУ/112 02.01. 009 00342

Обозначение и наименование примененных стандартов (документов)

ГОСТ 12.2.007.0-75 «Система стандартов безопасности труда. Изделия электротехнические. Общие требования безопасности» п.п. 3.4.8-3.4.10; ГОСТ 12.2.092-94 «Система стандартов безопасности труда. Оборудование электромеханическое и электронагревательное для предприятий общественного питания. Общие технические требования по безопасности и методы испытаний» п.п. 3.4-3.5, 3.6, 3.8, 3.12, 3.15, 3.16, 3.18, 3.20-3.24, 3.27, 3.30, 3.32, 3.34; ГОСТ 27570.0-87 «Безопасность бытовых и аналогичных электрических приборов. Общие требования и методы испытаний» п.п. 5.1, 6.1, 7.1, 7.6-7.7, 7.9-7.10, 7.12-7.14, 8.1, 8.5, 9.1, 10.1, 11.1-11.3, 11.5, 11.7, 11.8, 13.1, 13.2, 15.1, 15.4, 16.1, 16.3, 16.4, 18.1, 18.3, 18.6, 19.1, 19.6, 19.7, 19.11, 20.2, 21.1, 22.3, 22.10-22.13, 22.16, 22.17, 22.30, 22.33, 22.35, 23.1-23.2, 23.5-23.6, 23.8, 24.1-24.3, 25.1-25.2, 25.4, 25.6, 25.8, 25.9, 25.11, 26.1, 26.3, 26.8, 26.9, 27.1-27.5, 28.1, 28.3, 29.1, 30.1-30.2, 30.5, п. 31; ГОСТ 27570.53-95 «Безопасность бытовых и аналогичных электрических приборов. Частные требования к электрическим кухонным машинам для предприятий общественного питания» п.п. 6.1 7.6, 7.7, 7.12, п. 8, 11.2, 11.3, 13.2, 15.1, 15.4, 18.1, 18.2, 19.6, 20.2, 20.105, 22.1, 22.2, 22.101, 22.106, п. 23, п. 24.1, п. 25.1, п. 26, п. 27.2, п. 28, п.29, п. 30.4, п. 31; ГОСТ МЭК 60204-1-2002 «Безопасность машин. Электрооборудование машин и механизмов. Часть 1. Общие требования» п.п. 5.2, 6.1, 6.2, 6.2.1-6.2.3, 6.3, 6.3.1, 6.3.2, 6.3.2.1, 6.3.3, 7.2.3, 8.2, 8.2.1, 8.2.2, 8.2.3, 8.2.4, 8.2.5, 8.2.7, 9.4.3.1; ГОСТ EN 1672-2-2012 «Оборудование для обработки пищевых продуктов. Основные принципы. Часть 2. Гигиенические требования» п.п. 5.1, 5.2.1, 5.2.2, 5.3.1.1, 5.3.1.2, 5.3.1.2.1, 5.3.1.2.2, 5.3.1.3, 5.3.1.5-5.3.1.7, 5.3.1.9, 5.3.1.10, 5.3.2, 5.3.3; ГОСТ 14254-2015 (IEC 60529:2013) Степени защиты, обеспечиваемые оболочками (Код IP) п. 5 (п.п. 5.1-5.2, 12.2-12.3, 13.2, 13.3), п. 6 (п.п. 14.2.3, 14.3); ГОСТ 30805.14.1-2013 (CISPR 14-1:2005) «Совместимость технических средств электромагнитная. Бытовые приборы, электрические инструменты и аналогичные устройства. Радиопомехи промышленные. Нормы и методы измерений» п. 4.1.1, п. 4.1.2, п. 4.2; ГОСТ 30805.14.2-2013 (CISPR 14-2:2001) «Совместимость технических средств электромагнитная. Бытовые приборы, электрические инструменты и аналогичные устройства. Устойчивость к электромагнитным помехам. Требования и методы испытаний» п. 5.1; ГОСТ 30804.3.2-2013 (IEC 61000-3-2:2009) «Совместимость технических средств электромагнитная. Эмиссия гармонических составляющих тока техническими средствами с потребляемым током не более 16 А (в одной фазе). Нормы и методы испытаний» п. 7; ГОСТ 30804.3.3-2013 (IEC 61000-3-3:2008) «Совместимость технических средств электромагнитная. Ограничение изменений напряжения, колебаний напряжения и фликера в низковольтных системах электроснабжения общего назначения. Технические средства с потребляемым током не более 16 А (в одной фазе), подключаемые к электрической сети при несоблюдении определенных условий подключения. Нормы и методы испытаний» п. 5.

Руководитель (уполномоченное лицо)
органа по сертификации

М.П.

Эксперт (эксперт-аудитор)



Карпович Александр Викторович

Анискевич Оксана Александровна

ДЕКЛАРАЦИЯ О СООТВЕТСТВИИ

№4/2011

от имени нижеуказанного производителя:

Открытое акционерное общество «Торгмаш»
225409, Республика Беларусь, г. Барановичи, Брестская обл.,
ул. Чернышевского, 61

настоящим заявляет, что нижеследующие изделия:

Наименование изделий: Машины очистки корнеплодов

Модель/исполнение: МОК-300У, МОК-150У

Код ТН ВЭД: 8438 60 0000

СООТВЕТСТВУЮТ

«Единым санитарно-эпидемиологическим и гигиеническим требованиям к товарам, подлежащим санитарно-эпидемиологическому надзору (контролю) на таможенной границе и таможенной территории»

Продукция является безопасной для жизни и здоровья людей при применении по назначению, не оказывает вредного влияния на здоровье настоящего и будущего поколений, имущество граждан, среду обитания человека и окружающую среду.

Декларация о соответствии принята на основании протоколов исследований (испытаний): № 0115/7004/08-02 от 25.07.2011, выданных ГУ «Республиканский научно-практический центр гигиены», аттестат аккредитации № ВУ/112.02.1.0.0341; №№6541, 6542 от 24.06.2011 ГУ «Барановичский зональный центр гигиены и эпидемиологии» аттестат аккредитации № ВУ/112.02.1.0.0026, включённых в Единый реестр органов по сертификации и испытательных лабораторий (центров) Таможенного союза.

г. Барановичи

15.08.2011



Директор ОАО «Торгмаш»

А.Я.Раткевич

**Декларація про відповідність
продукції вимогам технічних регламентів**

Открытое акционерное общество „ТОРГМАШ”

(адреса: Республіка Білорусь, 225409, м.Барановичи, вул. Чернишевського,61)

**в особі Директора Открытого акционерного общества „ТОРГМАШ” Раткевича А.Я.
підтверджує, що обладнання для підприємств громадського харчування:**

№	Назва продукції	Код ТН ЗЕД	ТУ на продукцію
1	2	3	4
1	Машини для очищення овочів тип МОО-1, МОО-1-01	8438	ТУ ВУ 200166490.011-2006

яке виготовляється серійно Открытим акционерним обществом „ТОРГМАШ”
(адреса: Республіка Білорусь, 225409, м.Барановичи, вул. Чернишевського,61)

Відповідає вимогам наступних технічних регламентів:

- Технічного регламенту безпеки машин, (затвердженого постановою Кабінету Міністрів України, від 30.01.2009 № 62);

- Технічного регламенту низьковольтного обладнання (затвердженого постановою Кабінету Міністрів України, від 16.12.2015 № 1067);

- Технічного регламенту з електромагнітної сумісності обладнання, (затвердженого постановою Кабінету Міністрів України, від 16.12.2015 № 1077).

Відповідає вимогам наступних нормативних документів:

*ДСТУ ІЕС 60335-2-64:2006, ДСТУ CISPR 14-1:2004, ДСТУ CISPR 14-2:2007, ДСТУ ІЕС 61000-3-2:2015,
ДСТУ ІЕС 61000-3-3:2012*

*Декларацію складено під цілковиту відповідальність Открытого акционерного общества „ТОРГМАШ”,
на підставі сертифікату схвалення системи управління якістю: UA.TR.001.001-17 від 10.01.2017р.
виданого ОС ДП «Укрметртестстандарт», Україна*

**Директор
Открытого акционерного общества
„ТОРГМАШ”**

(посада особи, що склала декларацію)

А.Я. Раткевич

(ініціали та прізвище)

М.П.

Дата підпису: 10.01.2017р.

**Відповідність технічним регламентам підтверджена сертифікатом схвалення системи
управління якістю № UA.TR.001.001-17 від 10.01.2017р. термін дії до 10.01.2022р.**

Обліковий номер декларації UA.001.D.21.0004 від 10.01.2017р.

**Заступник керівника Органу з оцінки відповідності
М.П.**

Дійсність декларації про відповідність можна перевірити за тел. (044)526-12-65

В.Д.Ример



Izdošanas datums: 17.03.2021
Date of issue
Derīgs līdz: 17.03.2024
Valid until



Atbilstības Sertifikāts Nr.1483S21

CERTIFICATE OF CONFORMITY

Produkts: *Vegetable slicer*
Product:

Pieteicējs: ОАО "Торгмаш"
Applicant:

Pieteicēja adrese: ул. Чернышевского, 61 225409, г. Барановичи Брестской области
Address of applicant: Республика Беларусь код 112

Ražotājs: ОАО "Торгмаш"
Manufacturer:

Ražotāja adrese: ул. Чернышевского, 61 225409, г. Барановичи Брестской области
Address of manufacturer: Республика Беларусь код 112

Modelis/tips: типа МПО, МПР (МРО, МРР type) (МПО-1, МПО-1-01, МПО-1-02, МПО-1-03; МПР-350М, МПР-350М-01, МПР-350М-02)
Model/ type:

Produkta paraugs(-i) testēts(-i) un tam konstatēta atbilstība prasībām:
A sample(s) of the product was tested and found to be in conformity with:

DIRECTIVE 2014/30/EU OF THE EUROPEAN PARLIAMENT AND OF THE COUNCIL of 15 December 2004 on the approximation of the laws of the Member States relating to electromagnetic compatibility and repealing Directive 89/336/EEC
DIRECTIVE 2006/42/EC OF THE EUROPEAN PARLIAMENT AND OF THE COUNCIL of 17 May 2006 on machinery, and amending Directive 95/16/EC
DIRECTIVE 2014/35/EU OF THE EUROPEAN PARLIAMENT AND OF THE COUNCIL of 12 December 2006 on the harmonisation of the laws of Member States relating to electrical equipment designed for use within certain voltage limits
Harmonised standards: EN 60335-2-64:2002+A1:2005+A2:2017; EN 60335-1:2012+A13:2017; EN 50366:2004+A1:2006

PIEZĪME: Sertifikāts satur tikai produkta drošības aspektus un neattiecas uz tā kvalitāti, pielietojumu, eleganci utml.
NOTE: This Certificate concerns only safety aspects of the product; it does not concern any other matters, such as style, performance or quality.

Apstiprinātājs:
Approved by:

Inese Janševska
Inese Janševska



LATVIJAS NACIONĀLAIS METROLOĢIJAS CENTRS SIA
Reg.Nr.40003435328, Kr. Valdemāra iela 157, Rīga, LV-1013, Tālr. +371 67378165, Fakss: +371 67362805, www.lnmc.lv

Sertifikātu aizliegts pavairot nepilnā apjomā bez LNMC rakstiskas atļaujas.
This certificate may not be reproduced other than in full, except with the prior written approval of LNMC.



СЕРТИФИКАТ СООТВЕТСТВИЯ

№ ТС RU C-RU.MX11.B.00244

Серия RU № 0142147

ОРГАН ПО СЕРТИФИКАЦИИ

Орган по сертификации Автономной некоммерческой организации "Центр Испытаний и Сертификации "Союз". Место нахождения: 420127, Россия, Республика Татарстан, г.Казань, ул. Дементьева, д. 1, корп. 2; адрес места осуществления деятельности: 420127, Россия, Республика Татарстан, г. Казань, ул. Дементьева, д. 1, корп. 2. Аттестат рег. № RA.RU.11MX11, внесен в реестр 21.12.2015. Телефон: +78435713242, адрес электронной почты: souz7@mail.ru

ЗАЯВИТЕЛЬ

Акционерное общество "Чувашторгтехника", место нахождения: 428020, Россия, Чувашская Республика - Чувашия, г.Чебоксары, проезд Базовый, д.28, адрес места осуществления деятельности: 428020, Россия, Чувашская Республика - Чувашия, г.Чебоксары, проезд Базовый, д.28, ОГРН: 1022101131051, Телефон: +78352560600, адрес электронной почты: priem@torgtech.ru

ИЗГОТОВИТЕЛЬ

Акционерное общество "Чувашторгтехника", место нахождения: 428020, Россия, Чувашская Республика - Чувашия, г.Чебоксары, проезд Базовый, д.28, адрес места осуществления деятельности по изготовлению продукции: 428020, Россия, Чувашская Республика - Чувашия, г.Чебоксары, проезд Базовый, д.28

ПРОДУКЦИЯ

Котлы пищеварочные электрические для предприятий общественного питания: КПЭМ-250, КПЭМ-60/7Т, КПЭМ-80/7Т, КПЭМ-60/9Т, КПЭМ-80/9Т, КПЭМ-100/9Т, КПЭМ-160/9Т, КПЭМ-200/9Т, КПЭМ-250/9Т, КПЭМ-400Т, КПЭМ-60-О, КПЭМ-100-О, КПЭМ-160-О, КПЭМ-200-О, КПЭМ-250-О, КПЭМ-350-О, КПЭМ-60-ОР, КПЭМ-100-ОР, КПЭМ-160-ОР по ТУ 28.93.15-013-01439034-2002 «Котлы пищеварочные электрические для предприятий общественного питания типа КПЭМ». Серийный выпуск.

КОД ТН ВЭД ТС 8419 81 800 0

СООТВЕТСТВУЕТ ТРЕБОВАНИЯМ ТР ТС 010/2011 "О безопасности машин и оборудования"

СЕРТИФИКАТ ВЫДАН НА ОСНОВАНИИ

Протоколов испытаний №S2-173-17 от 30.10.2017, №S2-180-17 от 15.11.2017, №S2-182-17 от 16.11.2017 Испытательного центра Автономной некоммерческой организации "Центр Испытаний и Сертификации "Союз" (аттестат аккредитации № RA.RU.21ME46), акта о результатах анализа состояния производства от 15.11.2017 Органа по сертификации АНО "ЦИИС "Союз" (аттестат аккредитации №RA.RU.11MX11). Схема сертификации 1с.

ДОПОЛНИТЕЛЬНАЯ ИНФОРМАЦИЯ Стандарты, в результате применения которых на добровольной основе обеспечивается соблюдение требований технического регламента (см. Приложение – бланк №0062314). Условия хранения по группе 4 ГОСТ 15150-69. Срок хранения 1 год. Срок службы 10 лет.

СРОК ДЕЙСТВИЯ С

28.11.2017

ПО

27.11.2022

ВКЛЮЧИТЕЛЬНО



Руководитель (уполномоченное
лицо) органа по сертификации

Эксперт (эксперт-аудитор)
(эксперты (эксперты-аудиторы))

(подпись)

(подпись)

Петряков Николай Владимирович
(инициалы, фамилия)

Сафиуллин Азат Гаптрафикович
(инициалы, фамилия)

ПРИЛОЖЕНИЕ

К СЕРТИФИКАТУ СООТВЕТСТВИЯ № ТС RU C-RU.MX11.B.00244

Серия RU № 0062314

Сведения по сертификату соответствия

Стандарты, в результате применения которых на добровольной основе обеспечивается соблюдение требований технического регламента:

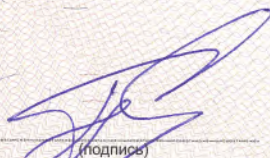
ГОСТ МЭК 60335-1-2008 «Бытовые и аналогичные электрические приборы. Безопасность. Часть 1. Общие требования»,

ГОСТ IEC 60335-2-47-2012 «Бытовые и аналогичные электрические приборы. Безопасность. Часть 2-47. Дополнительные требования к электрическим варочным котлам для предприятий общественного питания»,

ГОСТ 12.2.092-94 «Система стандартов безопасности труда. Оборудование электромеханическое и электронагревательное для предприятий общественного питания. Общие технические требования по безопасности и методы испытаний»



Руководитель (уполномоченное
лицо) органа по сертификации


(подпись)

Петряков Николай Владимирович
(инициалы, фамилия)

Эксперт (эксперт-аудитор)
(эксперты (эксперты-аудиторы))


(подпись)

Сафиуллин Азат Гаптрафикович
(инициалы, фамилия)

**Декларація про відповідність
продукції вимогам технічних регламентів**

Открытое акционерное общество „ТОРГМАШ”

(адреса: Республіка Білорусь, 225409, м.Барановичи, вул. Чернишевського, 61)

в особі Директора Открытого акционерного общества „ТОРГМАШ” Раткевича А.Я.
підтверджує, що обладнання для підприємств громадського харчування:

№	Назва продукції	Код ТН ЗЕД	ТУ на продукцію
1	2	3	4
1	М'ясорубки для підприємств громадського харчування МІМ-350, МІМ-300, МІМ-600, МІМ-300М, МІМ-600М	8438	ТУ ВУ 200166490.017-2007 ТУ 5.899-III901-88 ТУ ВУ 200166490.018-2008

яке виготовляється серійно Открытим акционерним обществом „ТОРГМАШ”
(адреса: Республіка Білорусь, 225409, м.Барановичи, вул. Чернишевського, 61)

Відповідає вимогам наступних технічних регламентів:

- Технічного регламенту безпеки машин, (затвердженого постановою Кабінету Міністрів України, від 30.01.2009 № 62);
- Технічного регламенту низьковольтного обладнання (затвердженого постановою Кабінету Міністрів України, від 16.12.2015 № 1067);
- Технічного регламенту з електромагнітної сумісності обладнання, (затвердженого постановою Кабінету Міністрів України, від 16.12.2015 № 1077).

Відповідає вимогам наступних нормативних документів:

ДСТУ IEC 60335-2-64:2006, ДСТУ CISPR 14-1:2004, ДСТУ CISPR 14-2:2007, ДСТУ IEC 61000-3-2:2015, ДСТУ IEC 61000-3-3:2012

*Декларацію складено під цілковиту відповідальність Открытого акционерного общества «ТОРГМАШ»,
на підставі сертифікату схвалення системи управління якістю: UA.TR.001.001-17 від 10.01.2017р.
виданого ОС ДП «Укрметртестстандарт», Україна*

Директор
Открытого акционерного общества
„ТОРГМАШ”
(посада особи, що склала декларацію)



А.Я. Раткевич

(ініціали та прізвище)

М.П.

Дата підпису: 10.01.2017р.

Відповідність технічним регламентам підтверджена сертифікатом схвалення системи управління якістю № UA.TR.001.001-17 від 10.01.2017р. термін дії до 10.01.2022р.

Обліковий номер декларації UA.001.B.21.0003 від 10.01.2017р.

Заступник керівника Органу з оцінки відповідності
М.П.

В.Д.Ример

Дійсність декларації про відповідність можна перевірити за тел. (044) 526 12 66



**Декларація про відповідність
продукції вимогам технічних регламентів**

Открытое акционерное общество „ТОРГМАШ”

(адреса: Республіка Білорусь, 225409, м.Барановичи, вул. Чернишевського, 61)

в особі Директора Открытого акционерного общества „ТОРГМАШ” Раткевича А.Я.
підтверджує, що обладнання для підприємств громадського харчування:

№	Назва продукції	Код ТН ЗЕД	ТУ на продукцію
1	2	3	4
1.	Машини для переробки овочів тип МПО-1, МПО-1-01, МПО-1-02, МПО-1-03	8438	ТУ РБ 200166490.008-2006

яке виготовляється серійно Открытим акционерним обществом „ТОРГМАШ”
(адреса: Республіка Білорусь, 225409, м.Барановичи, вул. Чернишевського, 61)

Відповідає вимогам наступних технічних регламентів:

- Технічного регламенту безпеки машин, (затвердженого постановою Кабінету Міністрів України, від 30.01.2009 № 62);
- Технічного регламенту низьковольтного обладнання (затвердженого постановою Кабінету Міністрів України, від 16.12.2015 № 1067);
- Технічного регламенту з електромагнітної сумісності обладнання, (затвердженого постановою Кабінету Міністрів України, від 15.12.2015 № 1077).

Відповідає вимогам наступних нормативних документів:

**ДСТУ ІЕС 60335-2-64:2006, ДСТУ CISPR 14-1:2004, ДСТУ CISPR 14-2:2007, ДСТУ ІЕС 61000-3-2:2015,
ДСТУ ІЕС 61000-3-3:2012**

*Декларацію складено під цілковиту відповідальність Открытого акционерного общества „ТОРГМАШ”,
на підставі сертифікату схвалення системи управління якістю: UA.TR.001.001-17 від 10.01.2017р.
виданого ОС ДП «Укрметрестандарт», Україна*

Директор
Открытого акционерного общества
«ТОРГМАШ»

(посада особи, що склала декларацію)



А.Я. Раткевич

(ініціали та прізвище)

М.П.

Дата підпису: 10.01.2017р.

Відповідність технічним регламентам підтверджена сертифікатом схвалення системи управління якістю № UA.TR.001.001-17 від 10.01.2017р. термін дії до 10.01.2022р.

Обліковий номер декларації UA.001.D.21.0007 від 10.01.2017р.

Заступник керівника Органу з оцінки відповідності
М.П.

В.Д.Ример

Дійсність декларації про відповідність можна перевірити за тел.

(044) 526-12-65



ЕВРАЗИЙСКИЙ ЭКОНОМИЧЕСКИЙ СОЮЗ



СЕРТИФИКАТ СООТВЕТСТВИЯ

№ ЕАЭС ВУ/112 02.01. 009 00328

Серия ВУ № 0002391

ОРГАН ПО СЕРТИФИКАЦИИ

Орган по сертификации продукции, услуг и систем управления Республиканского унитарного предприятия «Барановичский центр стандартизации, метрологии и сертификации»; место нахождения: Республика Беларусь, 225409, Брестская область, г. Барановичи, ул. Чернышевского, 61/1; тел.: +375 163 422695; адрес электронной почты (e-mail): brncsm@brest.by; аттестат аккредитации: ВУ/112 009.01 от 10.12.2004

ЗАЯВИТЕЛЬ

Открытое акционерное общество «Торгмаш»; сведения о регистрации: зарегистрировано в Едином государственном регистре юридических лиц и индивидуальных предпринимателей за № 200166490; место нахождения: Республика Беларусь, 225409, Брестская обл., г. Барановичи, ул. Чернышевского, 61; тел.: +375 163 424061; адрес электронной почты (e-mail): info@beltorgmash.com

ИЗГОТОВИТЕЛЬ

Открытое акционерное общество «Торгмаш»
Место нахождения: Республика Беларусь, 225409, Брестская обл., г. Барановичи, ул. Чернышевского, 61

ПРОДУКЦИЯ

Машины для переработки овощей типа МПО-1 (МПО-1-01, МПО-1-02, МПО-1-03),
ТУ ВУ 200166490.008-006 «Машины для переработки овощей типа МПО-1. Технические условия»,
серийный выпуск

КОД ТН ВЭД ЕАЭС

8438 60 000 0

СООТВЕТСТВУЕТ ТРЕБОВАНИЯМ

ТР ТС 010/2011 «О безопасности машин и оборудования», ТР ТС 004/2011 «О безопасности низковольтного оборудования», ТР ТС 020/2011 «Электромагнитная совместимость технических средств»

СЕРТИФИКАТ СООТВЕТСТВИЯ ВЫДАН НА ОСНОВАНИИ

Протокола испытаний № 17 от 22.04.2019 Испытательной лаборатории отдела метрологии открытого акционерного общества «Торгмаш» (аттестат аккредитации № ВУ/112 2.1235); протоколов испытаний № 29535 ЭМС от 18.03.2019, № 29536 ЭМС от 18.03.2019 Научно-производственного республиканского унитарного предприятия «Белорусский государственный институт стандартизации и сертификации» испытательный центр (аттестат аккредитации № ВУ/112 02.1.0085); отчета по оценке состояния производства № 4/79/1 от 26.04.2019 органа по сертификации продукции, услуг и систем управления Республиканского унитарного предприятия "Барановичский центр стандартизации, метрологии и сертификации". Схема сертификации 1С.

ДОПОЛНИТЕЛЬНАЯ ИНФОРМАЦИЯ

Перечень примененных стандартов смотри приложение № 1 на 1 листе на бланке ВУ № 0003544.

СРОК ДЕЙСТВИЯ С 03.05.2019 ПО 02.05.2024 ВКЛЮЧИТЕЛЬНО


Руководитель (уполномоченное лицо)
органа по сертификации




подпись

Карпович Александр Викторович
инициалы, фамилия

Эксперт-аудитор (эксперт)


подпись

Михеенко Евгений Александрович
инициалы, фамилия

Приложение № 1

к сертификату соответствия № ЕАЭС ВУ/112 02.01. 009 00328

Обозначение и наименование примененных стандартов (документов)

ГОСТ 12.2.007.0-75 «Система стандартов безопасности труда. Изделия электротехнические. Общие требования безопасности» п.п. 3.4.8-3.4.10; ГОСТ 12.2.092-94 «Система стандартов безопасности труда. Оборудование электромеханическое и электронагревательное для предприятий общественного питания. Общие технические требования по безопасности и методы испытаний» п.п. 3.6, 3.8, 3.9, 3.15, 3.16, 3.18, 3.20-3.24, 3.27, 3.30, 3.32, 3.34; ГОСТ 27570.0-87 «Безопасность бытовых и аналогичных электрических приборов. Общие требования и методы испытаний» п.п. 5.1, 6.1, 7.1, 7.6, 7.7, 7.8, 7.9, 7.12-7.14, 8.1, 8.5, 9.1, 9.3, 10.1, 11.1-11.3, 11.5, 11.7, 11.8, 13.1, 13.2, 15.1, 15.4, 16.1, 16.3, 16.4, 18.1, 18.3, 18.6, 19.1, 19.6, 19.7, 19.11, 20.1, 20.2, 21.1, 22.3, 22.10-22.13, 22.16, 22.30, 22.33, 22.35, 23.1, 23.2, 23.5, 23.6, 23.8, 24.1-24.3, 25.1, 25.2, 25.4, 25.6, 25.8, 25.9, 25.11, 26.1, 26.3, 26.8, 26.9, 27.1-27.5, 28.1, 28.3, 29.1, 30.1, 30.2, 30.5, р. 31, р. 32; ГОСТ 27570.53-95 (МЭК 335-2-64-91) «Безопасность бытовых и аналогичных электрических приборов. Частные требования к электрическим кухонным машинам для предприятий общественного питания» п.п. 6.1, 7.6, 7.7, 7.12, р. 8, п.п. 11.3, 13.2, 15.1, 15.4, 18.1, 18.2, 19.6, 20.2, 20.102, 20.105, 22.1, 22.2, 22.101, 22.106, р. 23, п.п. 24.1, 24.3, 25.1, р. 26, п. 27.2, р. 28, р. 29, п. 30.4, р. 31; ГОСТ МЭК 60204-1-2002 «Безопасность машин. Электрооборудование машин и механизмов. Часть 1. Общие требования» п.п. 5.2, 6.1, 6.2.1-6.2.4, 6.3, 6.3.2.1, 6.3.3, 7.2.3, 8.2.1-8.2.5, 8.2.7, 9.4.3.1; ГОСТ EN 1672-2-2012 «Оборудование для обработки пищевых продуктов. Основные принципы. Часть 2. Гигиенические требования» п.п. 5.1, 5.2.1, 5.2.2, 5.3.1.1, 5.3.1.2, 5.3.1.2.1, 5.3.1.2.2, 5.3.1.3, 5.3.1.5, 5.3.1.6, 5.3.1.7, 5.3.1.9, 5.3.1.10, 5.3.2, 5.3.3; ГОСТ 14254-2015 (IEC 60529:2013) «Степени защиты, обеспечиваемые оболочками (Код IP)» р. 5 (п.п. 5.1-5.2, 12.2-12.3, 13.2-13.3), р. 6 (п.п. 14.2.3, 14.3); ГОСТ 30805.14.1-2013 (CISPR 14-1:2005) «Совместимость технических средств электромагнитная. Бытовые приборы, электрические инструменты и аналогичные устройства. Радиопомехи промышленные. Нормы и методы измерений» п.п. 4.1.1, п. 4.1.2, п. 4.2; ГОСТ 30805.14.2-2013 (CISPR 14-2:2001) «Совместимость технических средств электромагнитная. Бытовые приборы, электрические инструменты и аналогичные устройства. Устойчивость к электромагнитным помехам. Требования и методы испытаний» п. 5.1; ГОСТ 30804.3.2-2013 (IEC 61000-3-2:2009) «Совместимость технических средств электромагнитная. Эмиссия гармонических составляющих тока техническими средствами с потребляемым током не более 16 А (в одной фазе). Нормы и методы испытаний» п. 7; ГОСТ 30804.3.3-2013 (IEC 61000-3-3:2008) «Совместимость технических средств электромагнитная. Ограничение изменений напряжения, колебаний напряжения и фликера в низковольтных системах электроснабжения общего назначения. Технические средства с потребляемым током не более 16 А (в одной фазе), подключаемые к электрической сети при несоблюдении определенных условий подключения. Нормы и методы испытаний» п. 5.

Руководитель (уполномоченное лицо)
органа по сертификации



подпись

Карпович Александр Викторович
инициалы, фамилия

Эксперт-аудитор (эксперт)

подпись

Михеенко Евгений Александрович
инициалы, фамилия