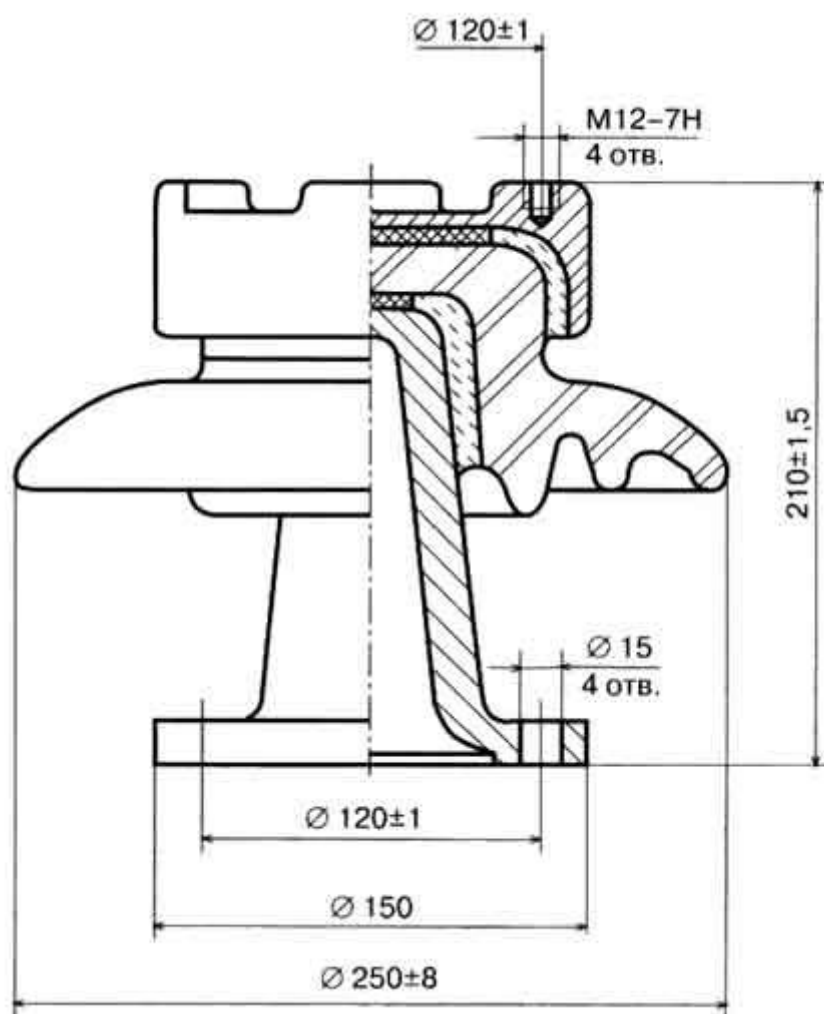


## Изолятор ОНШ-10-20 УХЛ1 (ОШН-20-80 УХЛ1)



### Технические характеристики:

Наименование параметра	Показатель
Номинальное напряжение, кВ	10
Испытательное напряжение грозового импульса, кВ	80
Минимальная разрушающая сила на изгиб, кН	20
Масса, кг.	12,7

Варианты обозначения: Изолятор ОНШ-10-20 УХЛ 1, ОШН-20-80 УХЛ 1, ОНШ-10/20 УХЛ1, ОШН-20/80 УХЛ1, ОНШ-10-2000 УХЛ1