

CERERE DE PARTICIPARE

Către **Administrația Națională a Penitenciarelor**

(denumirea entității contractante și adresa completă)

Stimați domni,

Ca urmare a anunțului/invitației de participare/de preselecție apărut în Buletinul achizițiilor publice și/sau Jurnalul Oficial al Uniunii Europene, ocds-b3wdp1-MD-1684408542822 din 09.06.2023 (ziua/luna/anul), privind aplicarea procedurii pentru atribuirea contractului privind achiziționarea **Plite, tigăi, cazane electrice, camere frigorifice, frigider și mașini de spălat**, noi, **INOXPLUS S.R.L.** (denumirea/numele ofertantului/candidatului), am luat cunoștință de condițiile și de cerințele expuse în documentația de atribuire și exprimăm prin prezenta interesul de a participa, în calitate de ofertant/candidat, neavând obiecții la documentația de atribuire.

Data completării 08.06.2023

Cu stimă,



Ofertant/candidat

.....
(semnătura autorizată)

DECLARAȚIE
privind valabilitatea ofertei

Către **Administrația Națională a Penitenciarelor**

(denumirea autorității contractante și adresa completă)

Stimați domni,

Ne angajăm să menținem oferta valabilă, **privind achiziționarea Plite, tigăi, cazane electrice, camere frigorifice, frigidere și mașini de spălat**

(se indică obiectul achiziției)

prin procedura de achiziție Licitatie deschisă 21080723, MTender ID ocds-b3wdp1-MD-1684408542822

(tipul procedurii de achiziție)

pentru o durată de șaizeci (60) zile, (durata în litere și cifre), respectiv până la data de 12.08.2023 (ziua/luna/anul), și ea va rămâne obligatorie pentru noi și poate fi acceptată oricând înainte de expirarea perioadei de valabilitate.

Data completării 08.06.2023 Cu stimă,



Ofertant/candidat

.....
(semnătura autorizată)

REPUBLICA



MOLDOVA



CERTIFICAT DE ÎNREGISTRARE

Societatea cu Răspundere Limitată "INOXPLUS"
ESTE ÎNREGISTRATĂ LA CAMERA ÎNREGISTRĂRII DE STAT

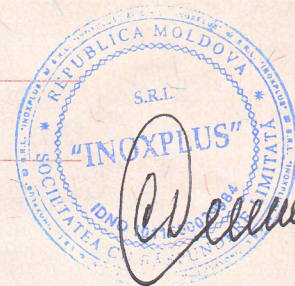
Numărul de identificare de stat - codul fiscal
1011600039984

Data înregistrării

28.11.2011

Data eliberării

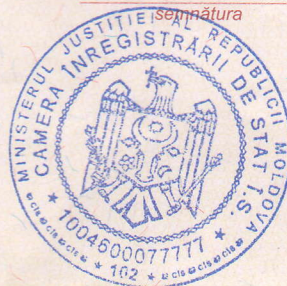
28.11.2011



Bobeica Ion, registrator

*Funcția, numele, prenumele persoanei
care a eliberat certificatul*

Ion Bobeica



MD 0112756

L.S.

Specificații tehnice

Numărul procedurii de achiziție: Licitație deschisă 21080723 MTender ID ocds-b3wdp1-MD-1684408542822
Denumirea procedurii de achiziție: „ Plite, tigăi, cazane electrice, camere frigorifice, frigidere și mașini de spălat ”

	Denumirea modelului bunului/serviciului	Denumirea modelului bunului	Țara de origine	Producătorul	Specificarea tehnică deplină solicitată de către autoritatea contractantă	Specificarea tehnică deplină propusă de către ofertant	Standarde de referință
1	2		3	4	5	6	7
	Bunuri						
Lot.1	Mașină de spălat rufe						
39713210-8	Mașină de spălat rufe	F4WV310S6E	Coreea	LG	-Capacitatea nominală de încărcare: minim 10 kg; -Modul de încărcare – frontal; -Viteza de centrifugare minim: 800 rpm; -Tensiune: 220-250 V, 50 Hz; -Garanția extinsă la bunul propus minim: 18 luni; -Inclusiv livrarea la destinatar.	-Capacitatea nominală de încărcare: 10,5 kg; -Modul de încărcare – frontal; -Viteza de centrifugare: 1400 rpm; -Tensiune: 220-250 V, 50 Hz; -Garanția extinsă la bunul propus : 24 luni; -Inclusiv livrarea la destinatar.	<i>CE ISO</i>
Lot.2	Cameră frigorifică						
42513000-5	Cameră frigorifică	VBD P700A	Turcia	Vital	-Montarea în interiorul încăperii, cu monobloc frigorific temperatura realizată -18 ... -25 0C; -Volumul de 5-7 m3, din panou de tip sandwich de minim 80 mm grosimea, dotat cu ușă batantă; -Panourile sandwich să fie consolidate prin sistem de prindere în minim 2 puncte; -Garanția extinsă la bunul propus minim: 24 luni; - Inclusive livrarea și instalarea la destinatar în complet cu toate accesoriile necesare.	Pentru prepararea hranei; -Volumul nominal al vasului 95-110 litri, confecționat din oțel inoxidabil; -Tensiune: 380 V, 50 Hz; -Garanția extinsă la bunul propus minim: 24 luni; -Pe perioada garanției utilajului, operatorul economic se obligă să efectueze deservirea tehnică a utilajului din contul companiei în conformitate cu pașaportul tehnic al producătorului; -Inclusiv livrarea și instalarea la destinatar în complet cu toate accesoriile necesare	<i>CE ISO</i>

Lot.3		Cazan electric					
39312000-2	Cazan electric	809881002	Turcia	Kayalar	<ul style="list-style-type: none"> -Pentru prepararea hranei; -Volumul nominal al vasului 95-110 litri, confecționat din oțel inoxidabil; -Tensiune: 380 V, 50 Hz; -Garanția extinsă la bunul propus minim: 24 luni; -Pe perioada garanției utilajului, operatorul economic se obligă să efectueze deservirea tehnică a utilajului din contul companiei în conformitate cu pașaportul tehnic al producătorului; -Inclusiv livrarea și instalarea la destinatar în complet cu toate accesoriile necesare 	<ul style="list-style-type: none"> Pentru prepararea hranei; -Volumul nominal al vasului 150 litri, confecționat din oțel inoxidabil; -Tensiune: 380 V, 50 Hz; -Garanția extinsă la bunul propus minim: 24 luni; -Pe perioada garanției utilajului, operatorul economic se obligă să efectueze deservirea tehnică a utilajului din contul companiei în conformitate cu pașaportul tehnic al producătorului; -Inclusiv livrarea și instalarea la destinatar în complet cu toate accesoriile necesare <p>https://www.kayalarmutfak.com.tr/ru/boiling-pan3</p>	<i>CE ISO</i>
Lot.4		Cazan electric					
39312000-2	Cazan electric	802981002	Turcia	Kayalar	<ul style="list-style-type: none"> -Pentru prepararea hranei; -Volumul nominal al vasului 240-260 litri, confecționat din oțel inoxidabil; -Tensiune: 380 V, 50 Hz; -Garanția extinsă la bunul propus minim: 24 luni; -Pe perioada garanției utilajului, operatorul economic se obligă să efectueze deservirea tehnică a utilajului din contul companiei în conformitate cu pașaportul tehnic al producătorului; -Inclusiv livrarea și instalarea la destinatar în complet cu toate accesoriile necesare. 	<ul style="list-style-type: none"> Pentru prepararea hranei; -Volumul nominal al vasului 250 litri, confecționat din oțel inoxidabil; -Tensiune: 380 V, 50 Hz; -Garanția extinsă la bunul propus minim: 24 luni; -Pe perioada garanției utilajului, operatorul economic se obligă să efectueze deservirea tehnică a utilajului din contul companiei în conformitate cu pașaportul tehnic al producătorului; -Inclusiv livrarea și instalarea la destinatar în complet cu toate accesoriile necesare. <p>https://www.kayalarmutfak.com.tr/ru/boiling-pan3</p>	<i>CE ISO</i>
Lot.5		Tigaie basculantă electrică					
39312000-2	Tigaie basculantă electrică	809880902	Turcia	Kayalar	<ul style="list-style-type: none"> -Pentru prepararea hranei; -Tensiunea de alimentare: 380 V, 50 Hz; -Capacitatea cuvei 40 - 70 l; -Suprafața de gătit realizată din oțel inoxidabil; -Mecanismul de înclinare manual pentru a facilita golirea tigăii; -Garanția extinsă la bunul propus minim: 24 luni; -Pe perioada garanției utilajului, operatorul economic se obligă să 	<ul style="list-style-type: none"> -Pentru prepararea hranei; -Tensiunea de alimentare: 380 V, 50 Hz; -Capacitatea cuvei 80 l; -Suprafața de gătit realizată din oțel inoxidabil; -Mecanismul de înclinare manual pentru a facilita golirea tigăii; -Garanția extinsă la bunul propus minim: 24 luni; -Pe perioada garanției utilajului, operatorul economic se obligă să efectueze deservirea 	<i>CE ISO</i>

					efectueze deservirea tehnică a utilajului din contul companiei în conformitate cu pașaportul tehnic al producătorului; -Inclusiv livrarea și instalarea la destinatar în complet cu toate accesoriile necesare.	tehnică a utilajului din contul companiei în conformitate cu pașaportul tehnic al producătorului; -Inclusiv livrarea și instalarea la destinatar în complet cu toate accesoriile necesare. https://www.kayalarmutfak.com.tr/ru/tilting-panwith-electrical	
Lot.6	Plită electrică cu cuptor în complet						
38436310-6	Plită electrică cu cuptor în complet	809180802	Turcia	Kayalar	-Pentru prepararea hranei; -Tensiune: 380 V, 50 Hz; -Arzătoare: 6 buc. de tip dreptunghi; -Dimensiunea arzătorului minim 350*250 mm; -Temperatura de încălzire a arzătoarelor și în cuptor minim: 200 0C; -Tipul materialului în cuptor oțel inoxidabil; -Garanția extinsă la bunul propus minim: 24 luni; -Pe perioada garanției utilajului, operatorul economic se obligă să efectueze deservirea tehnică a utilajului din contul companiei în conformitate cu pașaportul tehnic al producătorului; -Inclusiv livrarea și instalarea la destinatar în complet cu toate accesoriile necesare.	-Pentru prepararea hranei; -Tensiune: 400 V, 50 Hz; -Arzătoare: 6 buc. de tip dreptunghi; -Dimensiunea arzătorului minim 350*250 mm; -Temperatura de încălzire a arzătoarelor și în cuptor minim: de la 5 – 300 grade C; -Tipul materialului în cuptor oțel inoxidabil; -Garanția extinsă la bunul propus minim: 24 luni; -Pe perioada garanției utilajului, operatorul economic se obligă să efectueze deservirea tehnică a utilajului din contul companiei în conformitate cu pașaportul tehnic al producătorului; -Inclusiv livrarea și instalarea la destinatar în complet cu toate accesoriile necesare. https://www.kayalarmutfak.com.tr/ru/range-with-oven-electrical3	<i>CE ISO</i>
Lot.7	Tăietor electric de legume crude						
42212000-5	Tăietor electric de legume crude	99050350004	Turcia	Kayalar	- Productivitatea – 200-300kg/h; - U= 220-250V 50 Hz; - Materialul confecționat: aluminiu sau oțel inoxidabil; - Garanția extinsă la bunul propus minim: 6 luni; Inclusiv livrarea la destinatar în complet cu toate accesoriile necesare.	-Productivitatea – 300kg/h; -U= 260V 50 Hz; -Materialul confecționat: aluminiu sau oțel inoxidabil; -Garanția extinsă la bunul propus minim: 6 luni; Inclusiv livrarea la destinatar în complet cu toate accesoriile necesare https://www.kayalarmutfak.com.tr/ru/vegetable-cutter-machine-countertop-legs	<i>CE ISO</i>



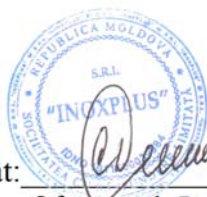
Semnat: _____ Numele, Prenumele: Dumitru Covalenco În calitate de: Director General
Ofertantul: Inoxplus SRL Adresa: Mun. Chișinău, str. Petru Rareș, 36, bir.48 2005

Specificații de preț

[Acest tabel va fi completat de către ofertant în coloanele 5,6,7,8 la necesitate, iar de către autoritatea contractantă – în coloanele 1,2,3,4,9,10]

Numărul procedurii de achiziție: Licitație deschisă 21080723 MTender ID ocbs-b3wdp1-MD-1684408542822										
Denumirea procedurii de achiziție: „Plite, tigăi, cazane electrice, camere frigorifice, frigidera și mașini de spălat ”										
Cod CPV	Denumirea bunurilor	Unitatea de măsură	Cantitatea	Preț unitar (fără TVA)	Preț unitar (cu TVA)	Suma fără TVA	Suma cu TVA	Termenul de livrare	Clasificație bugetară (IBAN)	Discount %
1	2	3	4	5	6	7	8	9	10	11
39312000-2	Lot 1	Mașină de spălat rufe								
39713210-8	Mașină de spălat rufe	buc	13	9 000,00	10 800,00	117 000,00	140 400,00	Inclusiv livrarea la destinatar în complet cu toate accesoriile necesare. Iulie-Septembrie 2023. Adresa: Instituțiile Penitenciare (indicate în tabel) și Centrul de aprovizionare tehnico-materială., or. Chișinău, str. Petricani, 88.	MD	inclus
	Total Lot 1					117 000,00	140 400,00			
42513000-5	Lot 2	Cameră frigorifică								
39312000-2	Cameră frigorifică	buc	4	104 833,33	125 800,00	419 333,33	503 200,00	Inclusiv livrarea la destinatar în complet cu toate accesoriile necesare. Iulie-Septembrie 2023. Adresa: Instituțiile Penitenciare (indicate în tabel) și Centrul de aprovizionare tehnico-materială., or. Chișinău, str. Petricani, 88.	MD	inclus
	Total Lot 2					419 333,33	503 200,00			
39312000-2	Lot 3	Cazan electric								
39312000-2	Cazan electric	buc	1	71 333,33	85 600,00	71 333,33	85 600,00	Inclusiv livrarea la destinatar în complet cu toate accesoriile necesare. Iulie-Septembrie 2023. Adresa: Instituțiile Penitenciare (indicate în tabel) și Centrul de aprovizionare tehnico-	MD	inclus
	Total Lot 3					71 333,33	85 600,00			

								materiială,, or. Chişinău, str. Petricani, 88.		
39312000-2	Lot 4	Cazan electric								
39312000-2	Cazan electric	buc	2	96 666,67	116 000,00	19 333,33	232 000,00	Inclusiv livrarea la destinatar în complet cu toate accesoriile necesare. Iulie-Septembrie 2023. Adresa: Instituțiile Penitenciare (indicate în tabel) și Centrul de aprovizionare tehnico-materială,, or. Chişinău, str. Petricani, 88.	MD	inclus
	Total Lot 4					19 333,33	232 000,00			
39312000-2	Lot 5	Tigaie basculantă electrică								
39312000-2	Tigaie basculantă electrică	buc	1	53 333,33	64 000,00	53 333,33	64 000,00	Inclusiv livrarea la destinatar în complet cu toate accesoriile necesare. Iulie-Septembrie 2023. Adresa: Instituțiile Penitenciare (indicate în tabel) și Centrul de aprovizionare tehnico-materială,, or. Chişinău, str. Petricani, 88.	MD	inclus
	Total Lot 5					53 333,33	64 000,00			
38436310-6	Lot 6	Plită electrică cu cuptor în complet								
38436310-6	Plită electrică cu cuptor în complet	buc	1	51 000,00	61 200,00	51 000,00	61 200,00	Inclusiv livrarea la destinatar în complet cu toate accesoriile necesare. Iulie-Septembrie 2023. Adresa: Instituțiile Penitenciare (indicate în tabel) și Centrul de aprovizionare tehnico-materială,, or. Chişinău, str. Petricani, 88.	MD	inclus
	Total Lot 6					51 000,00	61 200,00			
42212000-5	Lot 7	Tăietor electric de legume crude								
42212000-5	Tăietor electric de legume crude	buc	3	26 016,67	31 220,00	78 050,00	93 660,00	Inclusiv livrarea la destinatar în complet cu toate accesoriile necesare. Iulie-Septembrie 2023. Adresa: Instituțiile Penitenciare (indicate în tabel) și Centrul de aprovizionare tehnico-materială,, or. Chişinău, str. Petricani, 88.	MD	inclus
	Total Lot 7					78 050,00	93 660,00			
Total oferta						983 383,33 Lei	1 180 060,00 LEI			



Semnat: _____ Numele, Prenumele: Dumitru Covalenco În calitate de: Director General
Ofertantul: Inoxplus SRL Adresa: Mun. Chișinău, str. Petru Rareș, 36, bir.48 2005

**FORMULARUL STANDARD AL DOCUMENTULUI UNIC
DE ACHIZIȚII EUROPEAN**

1. Documentul unic de achiziții europene, (în continuare, DUAЕ) este o declarație pe proprie răspundere, prin care operatorul economic confirmă îndeplinirea criteriilor de calificare și selecție necesare în cadrul procedurilor de achiziție publică în Republica Moldova.
2. Formularul este completat, semnat electronic și transmis autorității contractante la depunerea ofertei.
3. Un DUAЕ depus de către operatorul economic în cadrul unei proceduri de achiziție publică anterioară poate fi reutilizat, cu condiția ca informațiile cuprinse în formular să fie corecte și valabile la data depunerii acestuia.
4. Ofertantul care prezintă în DUAЕ informații false sau documentele justificative prezentate nu confirmă informația indicată în documentul prezentat este exclus din procedura de achiziție publică și/sau poate răspunde conform legislației.
5. Formularul DUAЕ este constituit din 7 capitole, și anume:
 - 1) Capitolul I. Informații privind procedura de achiziție publică și autoritatea/entitatea contractantă;
 - 2) Capitolul II. Informații referitoare la operatorul economic;
 - 3) Capitolul III. Motive de excludere din cadrul procedurii de achiziție publică;
 - 4) Capitolul IV. Criteriile de calificare și selecție a operatorilor economici;
 - 5) Capitolul V. Indicații generale pentru criteriile de selecție a operatorilor economici;
 - 6) Capitolul VI. Preselecția candidaților pentru procedura de atribuire a contractului de achiziție publică;
 - 7) Capitolul VII. Declarații finale.
6. Prezentarea formularului DUAЕ la depunerea ofertei care nu este conform cu cerințele stabilite în Documentația de atribuire duce la respingerea ofertei.

Capitolul I. Informații privind procedura de achiziție publică și autoritatea/entitatea contractantă

Compartimentul se completează doar de către autoritatea/entitatea contractantă.

Cod poziție	Conținutul cerinței	Răspuns
1	2	3
Informații despre publicare		
1A.1	Numărul anunțului/invitației publicate în Buletinul achizițiilor publice, și după caz numărul anunțului publicat în Jurnalul Oficial al Uniunii Europene	ocds-b3wdp1-MD-1684408542822
Identitatea autorității/entității contractante		

1B.1	Denumirea autorității/entității contractante	<u>Administrația Națională a Penitenciarelor</u>
1B.2	Număr unic de identificare (IDNO) a autorității / entității contractante	<u>1006601001012</u>

Capitolul II. Informații referitoare la operatorul economic

Compartimentul se completează doar de către operatorii economici.

Cod poziție	Conținutul cerințelor	Răspuns
1	2	3
A. Informații privind operatorul economic		
2A.1	Denumirea operatorul economic	<i>INOXPLUS S.R.L.</i>
2A.2	Țara	<i>Republica Moldova</i>
2A.3	Cod poștal	<i>MD-2005</i>
2A.4	Oraș/Localitate	<i>mun. Chișinău</i>
2A.5	Adresa juridică	<i>str. Rareș Petru, 36, ap.(of.) 48</i>
2A.6	Pagina web	www.inoxplus.md
2A.7	Persoana sau persoanele de contact	<i>Cheptea Liliana</i>
2A.7.1	Telefon	<i>+37378262888</i>
2A.7.2	Adresa de e-mail	tendere@inoxplus.md
2A.8	Număr unic de identificare (IDNO/IDNP)	<i>1011600039984</i>
2A.9	Numărul cod TVA	<i>0607844</i>
2A.10	Forma organizatorico-juridică a activității de antreprenariat	<i>Societate cu răspundere limitată</i>
2A.11	Informația cu privire la numele acționarilor/asociaților/beneficiarului efectiv	
2A.11.1	Numele acționarilor / asociaților	<i>N/A</i>
2A.11.2	Numele beneficiarului efectiv <i>[beneficiar efectiv – persoană fizică ce deține sau controlează în ultimă instanță o persoană fizică sau juridică ori beneficiar al unei societăți de investiții sau administrator al societății de investiții, ori persoană în al cărei nume se desfășoară o activitate sau se realizează o tranzacție și/sau care deține, direct sau indirect, dreptul de proprietate sau controlul asupra a cel puțin 25% din acțiuni sau din dreptul de vot al persoanei juridice ori asupra bunurilor aflate în administrare fiduciară]</i>	<i>Covalenco Dumitru</i>

2A.11.3	Cetățenia beneficiarului efectiv (<i>legătură juridico-politică permanentă a persoanei fizice definite conform poziției 2A.11.2</i>)	Republica Moldova
2A.12	Operatorul economic este: <ul style="list-style-type: none"> • întreprindere mică • întreprindere mijlocie • și altele 	întreprindere mijlocie
2A.13	În cazul în care achiziția este rezervată: operatorul economic este un atelier protejat sau o întreprindere socială, sau va asigura executarea contractului în contextul programelor de angajare protejată?	<input type="checkbox"/> Da <input checked="" type="checkbox"/> Nu
2A.13.1	<i>Dacă da, care este procentul corespunzător de lucrători cu dizabilități sau defavorizați?</i>	N/A
2A.13.2	<i>Specificați cărei sau căror categorii de lucrători cu dizabilități sau defavorizați le aparțin angajații în cauză?</i>	N/A
2A.14	Operatorul economic participă la procedura de achiziții publice împreună cu alți operatori economici?	<input type="checkbox"/> Da <input checked="" type="checkbox"/> Nu
2A.14.1	<i>Dacă Da, precizați rolul operatorului economic în cadrul grupului (lider, responsabil cu îndeplinirea unor sarcini specifice, etc).</i>	N/A
2A.14.2	<i>Numiți operatorii economici care participă la procedura respectivă de achiziție publică.</i>	N/A
2A.14.3	<i>Specificați denumirea grupului participant.</i>	N/A
<i>Notă. Dacă ați răspuns Da la întrebarea 2A.14, asigurați-vă ca operatorii economici menționați să prezinte un formular DUAE separat.</i>		
B. Informații privind reprezentanții operatorului economic		
Indicați numele persoanei (persoanelor) împuternicită (împuternicite) să îl reprezinte pe operatorul economic în scopurile prezentei proceduri de achiziție publică.		
2B.1	Nume și prenume	Cheptea Liliana
2B.2	Poziție/acționând în calitate de..	Manager
2B.3	Țară	Republica Moldova
2B.4	Telefon	+37378262888
2B.5	Adresa de e-mail	tendere@inoxplus.md
C. Informații privind utilizarea capacităților altor entități		
2C.1	Operatorul economic utilizează capacitățile altor entități pentru a satisface criteriile de selecție prevăzute în capitolul IV, precum și (dacă este cazul) criteriile și regulile menționate în capitolul V de mai jos?	<input type="checkbox"/> Da <input checked="" type="checkbox"/> Nu

Notă. Dacă ați răspuns Da la întrebarea 2C.1, prezentați un formular DUAE separat care să cuprindă informațiile solicitate în secțiunile A și B din capitolul respectiv și din capitolul III pentru fiecare dintre entitățile în cauză, completat și semnat în mod corespunzător de entitățile în cauză. Atragem atenția asupra faptului că trebuie incluși, de asemenea, tehnicienii sau organismele tehnice implicate, indiferent dacă fac sau nu parte din întreprinderea operatorului economic, în special cei care răspund de controlul calității și, în cazul contractelor de achiziții publice de lucrări, tehnicienii sau organismele tehnice la care poate face apel operatorul economic în vederea executării lucrărilor. În măsura în care este relevant pentru capacitatea (capacitățile) specifică (specifice) utilizată (utilizate) de operatorul economic, includeți informațiile prevăzute în capitolele IV și V pentru fiecare dintre entitățile în cauză.

D. Informații privind subcontractanții pe ale căror capacități operatorul economic se bazează

2D.1	Operatorul economic intenționează să subcontracteze vreo parte din contract cu alți operatori economici?	<input type="checkbox"/> Da <input checked="" type="checkbox"/> Nu
2D.1.1	<i>Dacă Da, enumerați subcontractanții propuși.</i>	N/A

Capitolul III. Motive de excludere din cadrul procedurii de achiziție publică

Compartimentul se completează de către operatorii economici.

Cod poziție	Conținutul cerințelor	Răspuns
A. Motive referitoare la condamnări prin hotărârea definitivă a unei instanțe judecătorești		
1	2	3
3A.1	Participare la o organizație criminală. Operatorul economic însuși sau orice persoană care este membru al organismului de administrare, de conducere sau de supraveghere al acestuia sau care are putere de reprezentare, de decizie sau de control în cadrul acestuia a făcut obiectul unei condamnări pronunțate printr-o hotărâre definitivă pentru participare la o organizație criminală, printr-o condamnare pronunțată cu cel mult cinci ani în urmă sau în care continuă să se aplice o perioadă de excludere prevăzută în mod direct în condamnare?	<input type="checkbox"/> Da <input checked="" type="checkbox"/> Nu
3A.2	Corupție. Operatorul economic însuși sau orice persoană care este membru al organismului de administrare, de conducere sau de supraveghere al acestuia sau care are putere de reprezentare, de decizie sau de control	<input type="checkbox"/> Da <input checked="" type="checkbox"/> Nu

	<p>în cadrul acestuia a făcut obiectul unei condamnări pentru corupție pronunțate printr-o hotărâre definitivă, printr-o condamnare pronunțată cu cel mult cinci ani în urmă sau în care continuă să se aplice o perioadă de excludere prevăzută în mod direct în condamnare?</p>	
3A.3	<p>Fraude. Operatorul economic însuși sau orice persoană care este membru al organismului de administrare, de conducere sau de supraveghere al acestuia sau care are putere de reprezentare, de decizie sau de control în cadrul acestuia a făcut obiectul unei condamnări pentru fraudă pronunțate printr-o hotărâre definitivă, printr-o condamnare pronunțată cu cel mult cinci ani în urmă sau în care continuă să se aplice o perioadă de excludere prevăzută în mod direct în condamnare?</p>	<input type="checkbox"/> Da <input checked="" type="checkbox"/> Nu
3A.4	<p>Infrațiuni teroriste sau infrațiuni legate de activitățile teroriste. Operatorul economic însuși sau orice persoană care este membru al organismului de administrare, de conducere sau de supraveghere al acestuia sau care are putere de reprezentare, de decizie sau de control în cadrul acestuia a făcut obiectul unei condamnări pentru infrațiuni teroriste sau infrațiuni legate de activități teroriste, pronunțate printr-o hotărâre definitivă, printr-o condamnare pronunțată cu cel mult cinci ani în urmă sau în care continuă să se aplice o perioadă de excludere prevăzută în mod direct în condamnare?</p>	<input type="checkbox"/> Da <input checked="" type="checkbox"/> Nu
3A.5	<p>Spălare de bani sau finanțarea terorismului. Operatorul economic însuși sau orice persoană care este membru al organismului de administrare, de conducere sau de supraveghere al acestuia sau care are putere de reprezentare, de decizie sau de control în cadrul acestuia a făcut obiectul unei condamnări pentru infrațiuni teroriste sau infrațiuni legate de activități teroriste, pronunțate printr-o hotărâre definitivă, printr-o condamnare pronunțată cu cel mult cinci ani în urmă sau în care continuă să se aplice o perioadă de excludere prevăzută în mod direct în condamnare?</p>	<input type="checkbox"/> Da <input checked="" type="checkbox"/> Nu
3A.6	<p>Exploatarea prin muncă a copiilor și alte forme de trafic de persoane.</p>	<input type="checkbox"/> Da <input checked="" type="checkbox"/> Nu

	Operatorul economic însuși sau orice persoană care este membru al organismului de administrare, de conducere sau de supraveghere al acestuia sau care are putere de reprezentare, de decizie sau de control în cadrul acestuia a făcut obiectul unei condamnări pronunțate printr-o hotărâre definitivă pentru exploatare prin muncă a copiilor și alte forme de trafic de persoane, printr-o condamnare pronunțată cu cel mult cinci ani în urmă sau în care continuă să se aplice o perioadă de excludere prevăzută în mod direct în condamnare?	
3A.7	În cazul că răspunsul este Da pentru cel puțin una din întrebările 3A.1 – 3A.6, puteți furniza dovezi care să arate că măsurile luate sunt suficiente pentru a demonstra fiabilitatea, în pofida existenței unui motiv de excludere?	<input type="checkbox"/> Da <input checked="" type="checkbox"/> Nu
3A.7.1	<i>Dacă Da, descrieți aceste măsuri.</i>	N/A
B. Motive privind plata impozitelor sau/și a contribuțiilor de asigurări sociale		
	Plata impozitelor	
3B.1	Operatorul economic și-a onorat obligațiile cu privire la plata impozitelor, taxelor și contribuțiilor sociale în conformitate cu prevederile legale în vigoare în Republica Moldova sau în țara în care este stabilit?	<input checked="" type="checkbox"/> Da <input type="checkbox"/> Nu
3B.1.1	<i>Dacă Nu, în ce mod a fost stabilită obligația cu privire la plata impozitelor, taxelor și contribuțiilor sociale?</i>	N/A
3B.1.2	<i>În cazul în care, încălcarea cu referire la obligațiile privind plata impozitelor, taxelor și contribuțiilor sociale a fost stabilită printr-o hotărâre judecătorească sau administrativă, această decizie este definitivă?</i>	N/A
3B.1.3	<i>În cazul în care, încălcarea cu referire la obligațiile privind plata impozitelor, taxelor și contribuțiilor sociale a fost stabilită printr-o hotărâre judecătorească sau administrativă, precizați data și numărul deciziei.</i>	N/A
3B.2	Operatorul economic beneficiază, în condițiile legii, de eșalonarea obligațiilor de plată a impozitelor, taxelor și contribuțiilor de asigurări sociale ori de alte facilități în vederea plății acestora, inclusiv a majorărilor de întârziere (penalităților) și/sau a amenzilor?	N/A

	Notă: <i>Se completează doar în cazul în care ați răspuns Nu, la întrebarea din 3B.1.</i>	
3B.2.1	<i>Dacă Da, operatorul economic este în măsură să furnizeze actul privind eşalonarea obligațiilor de plată a impozitelor, taxelor și contribuțiilor de asigurări sociale ori de alte facilități în vederea plății acestora?</i>	N/A
3B.3	Operatorul economic este în măsură să furnizeze un certificat cu privire la plata impozitelor sau să furnizeze informații privind onorarea obligațiilor fiscale?	<input checked="" type="checkbox"/> Da <input type="checkbox"/> Nu
3B.4	Informațiile privind lipsa/existența restanțelor față de bugetul public național sunt disponibile gratuit pentru autorități, prin accesarea unei baze de date naționale? Dacă da, specificați informația care ar permite verificarea.	Adresa de internet: https://servicii.fisc.md/contribuabil.aspx
		Autoritatea sau organismul emitent(ă): <i>Serviciul Fiscal de Stat</i>
		Referința exactă a documentației: <i>1011600039984</i>
C. Includerea în lista de interdicție a operatorilor economici		
3C.1	Operatorul economic este înscris în lista de interdicție a operatorilor economici?	<input type="checkbox"/> Da <input checked="" type="checkbox"/> Nu
3C.1.1	<i>În cazul că răspunsul este Da pentru întrebarea 3C.1, puteți furniza dovezi care să arate că măsurile luate sunt suficiente pentru a demonstra fiabilitatea, în pofida existenței unui motiv de excludere?</i>	N/A
3C.1.2	<i>Dacă Da, descrieți aceste măsuri.</i>	N/A
D. Motive legate de insolvabilitate, conflicte de interese sau abateri profesionale		
	Obligațiile aplicabile în domeniul mediului, muncii și asigurărilor sociale	
3D.1	Operatorul economic a încălcat obligațiile în domeniul mediului în ultimii 3 ani?	<input type="checkbox"/> Da <input checked="" type="checkbox"/> Nu
3D.1.1	<i>În cazul că răspunsul este Da pentru întrebarea 3D.1, puteți furniza dovezi care să arate că măsurile luate sunt suficiente pentru a demonstra fiabilitatea, în pofida existenței unui motiv de excludere?</i>	N/A
3D.1.2	<i>Dacă Da, descrieți aceste măsuri.</i>	N/A

3D.2	Operatorul economic a încălcat obligațiile în domeniul social în ultimii 3 ani?	<input type="checkbox"/> Da ×Nu
3D.2.1	<i>În cazul că răspunsul este Da pentru întrebarea 3D.2, puteți furniza dovezi care să arate că măsurile luate sunt suficiente pentru a demonstra fiabilitatea, în pofida existenței unui motiv de excludere?</i>	N/A
3D.2.2	<i>Dacă Da, descrieți aceste măsuri.</i>	N/A
3D.3	Operatorul economic a încălcat obligațiile în domeniul muncii în ultimii 3 ani?	<input type="checkbox"/> Da ×Nu
3D.3.1	<i>În cazul că răspunsul este Da pentru întrebarea 3D.3, puteți furniza dovezi care să arate că măsurile luate sunt suficiente pentru a demonstra fiabilitatea, în pofida existenței unui motiv de excludere?</i>	N/A
3D.3.2	<i>Dacă Da, descrieți aceste măsuri.</i>	N/A
	Insolvabilitatea	
3D.4	Operatorul economic este în situație de insolvabilitate sau de lichidare a activității antreprenoriale ca urmare a unei hotărâri judecătorești?	<input type="checkbox"/> Da ×Nu
3D.4.1	<i>În cazul că răspunsul este Da pentru întrebarea 3D.4, puteți furniza dovezi care să arate că măsurile luate sunt suficiente pentru a demonstra fiabilitatea, în pofida existenței unui motiv de excludere?</i>	N/A
3D.4.2	<i>Dacă Da, descrieți aceste măsuri.</i>	N/A
	Active administrate de lichidator	
3D.5	Activele operatorului economic sunt administrate de un lichidator sau de o instanță?	<input type="checkbox"/> Da ×Nu
3D.5.1	<i>În cazul că răspunsul este Da pentru întrebarea 3D.5, puteți furniza dovezi care să arate că măsurile luate sunt suficiente pentru a demonstra fiabilitatea, în pofida existenței unui motiv de excludere?</i>	N/A
3D.5.2	<i>Dacă Da, descrieți aceste măsuri.</i>	N/A
	Activitățile economice sunt suspendate	
3D.6	Activitățile economice ale operatorului economic sunt suspendate?	<input type="checkbox"/> Da ×Nu
3D.6.1	<i>În cazul că răspunsul este Da pentru întrebarea 3D.6, puteți furniza dovezi care să arate că măsurile luate sunt suficiente pentru a demonstra fiabilitatea, în pofida existenței unui motiv de excludere?</i>	N/A
3D.6.2	<i>Dacă Da, descrieți aceste măsuri.</i>	N/A
	Acorduri cu alți operatori economici care vizează denaturarea concurenței	
3D.7	Operatorul economic, în ultimii 3 ani, a încheiat acorduri cu alți operatori economici care au ca	<input type="checkbox"/> Da ×Nu

	obiect denaturarea concurenței, fapt constatat prin decizie a organului abilitat în acest sens?	
3D.7.1	<i>În cazul că răspunsul este Da pentru întrebarea 3D.7, puteți furniza dovezi care să arate că măsurile luate sunt suficiente pentru a demonstra fiabilitatea, în pofida existenței unui motiv de excludere?</i>	N/A
3D.7.2	<i>Dacă Da, descrieți aceste măsuri.</i>	N/A
	Conflict de interese	
3D.8	Operatorul economic se află într-o situație de conflict de interese care nu poate fi remediată?	<input type="checkbox"/> Da <input checked="" type="checkbox"/> Nu
3D.8.1	<i>În cazul că răspunsul este Da pentru întrebarea 3D.8, puteți furniza dovezi care să arate că măsurile luate sunt suficiente pentru a demonstra fiabilitatea, în pofida existenței unui motiv de excludere?</i>	N/A
3D.8.2	<i>Dacă Da, descrieți aceste măsuri.</i>	N/A
	Etica profesională	
3D.9	Operatorul economic a fost condamnat, în ultimii 3 ani, prin hotărâre definitivă a unei instanțe judecătorești, pentru o faptă care a adus atingere eticii profesionale sau pentru comiterea unei greșeli în materie profesională?	<input type="checkbox"/> Da <input checked="" type="checkbox"/> Nu
3D.9.1	<i>În cazul că răspunsul este Da pentru întrebarea 3D.9, puteți furniza dovezi care să arate că măsurile luate sunt suficiente pentru a demonstra fiabilitatea, în pofida existenței unui motiv de excludere?</i>	N/A
3D.9.2	<i>Dacă Da, descrieți aceste măsuri.</i>	N/A
	Integritatea	
3D.10	Operatorul economic, în ultimii 3 ani, se face vinovat de o abatere profesională, care îi pune la îndoială integritatea?	<input type="checkbox"/> Da <input checked="" type="checkbox"/> Nu
3D.10.1	<i>În cazul că răspunsul este Da pentru întrebarea 3D.10, puteți furniza dovezi care să arate că măsurile luate sunt suficiente pentru a demonstra fiabilitatea, în pofida existenței unui motiv de excludere?</i>	N/A
3D.10.2	<i>Dacă Da, descrieți aceste măsuri.</i>	N/A

Capitolul IV. Criteriile de calificare și selecție a operatorilor economici

Compartimentul se completează de către autoritatea/entitatea (coloana nr.2) contractantă și operatorii economici (coloana nr.3).

Cod poziție	Conținutul cerințelor	Răspuns
1	2	3
A. Capacitatea de exercitare a activității profesionale		

4A.1	Operatorul economic este în măsură să furnizeze documentul/documentele prin care se va demonstra înregistrarea acestuia?	×Da □Nu
4A.1.1	<i>Dacă Da, indicați actele de înregistrare a activității antreprenoriale și genul (genurile) de activitate determinate de legislație, aferent obiectului procedurii de atribuire a contractului, în baza căreia întreprinderea are dreptul să execute viitorul contract de achiziție publică.</i>	<i>Certificat de înregistrare, Extras din registru de stat, Autorizație de funcționare</i>
4A.1.2	<i>Actele de înregistrare a activității antreprenoriale, sunt disponibile gratuit pentru autorități dintr-o bază de date națională? Dacă da, specificați informația care ar permite verificarea.</i>	<i>Adresa de internet:</i> https://www.infoba.se.md/ro/companie/s/1011600039984/s-rl-inoxplus
		<i>Autoritatea sau organismul emitent(ă):</i> Camera Înregistrării de Stat, Registrul de stat al persoanelor juridice
		<i>Referința exactă a documentației:</i> 1011600039984
4A.2	Activitatea antreprenorială deține o certificare și/sau o autorizare echivalentă aferent obiectului procedurii de atribuire a contractului, în cadrul unui sistem național?	×Da □Nu
4A.2.1	<i>Dacă Da, operatorul economic este în măsură să furnizeze documentul/documentele prin care se va demonstra certificarea și/sau autorizarea activității acestuia?</i>	×Da □Nu
4A.2.3	<i>Actele privind certificarea sau autorizarea sunt disponibile gratuit pentru autorități, dintr-o bază de date națională? Dacă da, specificați informația care ar permite verificarea.</i>	<i>Adresa de internet:</i> https://www.infoba.se.md/ro/companie/s/1011600039984/s-rl-inoxplus
		<i>Autoritatea sau organismul emitent(ă):</i> Registrul de stat al unităților de drept

		<i>Referința exactă a documentației: 1011600039984</i>
4A.3	Genurile de activitate, și/sau certificarea, și/sau autorizarea privind activitatea de întreprinzător, acoperă criteriile de selecție impuse de autoritatea/entitatea contractantă în anunțul/invitația de participare?	×Da □Nu
B. Capacitatea economică și financiară		
	Declarații bancare	
4B.1	Operatorul economic este în măsură să furnizeze declarații bancare sau, după caz, dovezi privind asigurarea riscului profesional în conformitate cu cerințele din documentația de atribuire?	×Da □Nu
4B.1.1	<i>Informația menționată la punctul 4B.1 este disponibilă gratuit pentru autorități, dintr-o bază de date națională? Dacă da, specificați informația care ar permite verificarea ei.</i>	<i>Adresa de internet: N/A</i>
		<i>Autoritatea sau organismul emitent(ă): N/A</i>
		<i>Referința exactă a documentației: N/A</i>
	Cifra de afaceri anuală (volumul vânzărilor)	
4B.2	Operatorul economic este în măsură să demonstreze o cifră de afaceri anuală, după cum urmează: nu se aplică Valoare de 1mln lei Perioada de trei ani <i>Notă. Se completează de către autoritatea contractantă valoarea și perioada</i>	×Da □Nu
4B.2.1	<i>Specificați care este cifra de afaceri anuală, conform datelor din raportul financiar.</i>	<i>Valoarea 62 553 825 lei Anul 2022</i>
	Cifra de afaceri medie anuală	
4B.3	Operatorul economic este în măsură să demonstreze o cifră medie anuală de afaceri, după cum urmează: nu se aplică Valoare de 1mln lei Perioada de trei ani <i>Notă. Se completează de către autoritatea contractantă valoarea și perioada</i>	×Da □Nu
4B.3.1		<i>Valoarea</i>

		62 893 483 lei
		Anul 2021
	<i>Specificați cifra de afaceri, conform datelor din raportul financiar.</i>	Valoarea 43 663 604 lei
		Anul 2020
		Valoarea 42 484 245 lei
		Anul 2019
	Situațiile financiare	
4B.4	Operatorul economic este în măsură să furnizeze Situațiile financiare înregistrate, extrase din Situațiile financiare?	<input checked="" type="checkbox"/> Da <input type="checkbox"/> Nu
4B.5	Informațiile privind situația economică și financiară sunt disponibile gratuit pentru autorități, dintr-o bază de date națională? Dacă da, specificați informația care ar permite verificarea.	Adresa de internet: N/A
		Autoritatea sau organismul emitent(ă): N/A
		Referința exactă a documentației: N/A
C. Capacitatea tehnică și/sau profesională		
4C.1	Operatorul economic este în măsură să furnizeze documentele solicitate de către autoritatea/entitatea contractantă în anunțul de participare, care demonstrează capacitatea tehnică și/sau profesională pentru executarea viitorului contract.	<input checked="" type="checkbox"/> Da <input type="checkbox"/> Nu
4C.1.1	<i>Informațiile privind capacitatea tehnică și/sau profesională sunt disponibile gratuit pentru autorități, dintr-o bază de date națională? Dacă da, specificați informația care ar permite verificarea.</i>	Adresa de internet: N/A
		Autoritatea sau organismul emitent(ă): N/A
		Referința exactă a documentației: N/A
Instalații tehnice și măsuri de asigurare a calității		
4C.2	Operatorul economic este în măsură să furnizeze detalii referitoare la tehnicienii sau organismele tehnice, specificate în anunțul de participare/documentația de atribuire, pe care autoritatea/entitatea contractantă le poate solicita, în special cele responsabile de controlul calității în legătură cu acest exercițiu de achiziție publică?	<input checked="" type="checkbox"/> Da <input type="checkbox"/> Nu

4C.3	Operatorul economic este în măsură să furnizeze o informație cu privire la sistemele de management și de trasabilitate utilizate în cadrul lanțului de aprovizionare?	×Da <input type="checkbox"/> Nu
4C.3.1	<i>Informațiile sunt disponibile gratuit pentru autorități, dintr-o bază de date națională? Dacă da, specificați informația care ar permite verificarea.</i>	<i>Adresa de internet:</i> N/A
		<i>Autoritatea sau organismul emitent(ă):</i> N/A
		<i>Referința exactă a documentației:</i> N/A
Utilaje, instalații și echipament tehnic		
4C.4	Operatorul economic dispune de utilaje și echipament necesar pentru îndeplinirea corespunzătoare a contractului de achiziție publică?	×Da <input type="checkbox"/> Nu
4C.5	Operatorul economic este în măsură să furnizeze o informație cu privire la dotările specifice, utilajul și echipamentul necesar pentru îndeplinirea contractului, conform cerințelor stabilite în anunțul de participare și documentația de atribuire?	×Da <input type="checkbox"/> Nu
Pregătirea profesională și calificarea personalului		
4C.6	Operatorul economic are în cadrul întreprinderii personal calificat conform cerințelor stabilite în anunțul de participare sau în documentația de atribuire?	×Da <input type="checkbox"/> Nu
4C.7	Operatorul economic este în măsură să furnizeze o informație privind personalul de specialitate propus pentru executarea contractului, conform cerințelor stabilite în anunțul de participare și documentația de atribuire?	×Da <input type="checkbox"/> Nu
4C.8	Indicați efectivele medii anuale de personal angajat din ultimii trei ani de activitate.	Anul 2022
		Angajați 65
		Anul 2021
		Angajați 68
		Anul 2020
		Angajați 58
Numărul membrilor personalului de conducere		
4C.9	Indicați numărul membrilor personalului de conducere ale operatorului economic pe parcursul ultimilor trei ani.	Anul 2022
		Persoane 14
		Anul 2021
		Persoane 15

		Anul 2020
		Persoane 10
Mostre, descrieri, fotografii		
4C.10	Operatorul economic este în măsură să furnizeze eșantioane (mostre), descrieri și/sau fotografii ale produselor/serviciilor care urmează să fie furnizate/prestate, conform cerințelor stabilite în documentația de atribuire?	<input checked="" type="checkbox"/> Da <input type="checkbox"/> Nu
Pentru contractele de achiziție publică de lucrări		
4C.11	În perioada de referință, operatorul economic a îndeplinit lucrări specifice sau similare obiectului de achiziție indicat în anunțul de participare și în documentația de atribuire?	<input type="checkbox"/> Da <input checked="" type="checkbox"/> Nu
4C.11.1	<i>Dacă Da, enumerați-le specificând descrierea lucrărilor, valoarea lor, data de începere, data procesului verbal de recepție la terminarea lucrărilor, beneficiarul și altă informație relevantă.</i>	N/A
Pentru contractele de achiziție publică de bunuri		
4C.12	În perioada de referință, operatorul economic a efectuat livrări specifice obiectului de achiziție indicat în anunțul de participare și în documentația de atribuire?	<input checked="" type="checkbox"/> Da <input type="checkbox"/> Nu
4C.12.1	<i>Dacă Da, enumerați-le specificând descrierea livrărilor, valoarea lor, data de începere, data furnizării, beneficiarul și altă informație relevantă.</i>	<i>Otel inoxidabil, mobilier din inox, utilaj pentru bloc alimentar, sanitar, pompe. Valoarea unui contract de la 10 000-700 000 lei, din 2012. Beneficiari sunt instituțiile publice.</i>
Pentru contractele de achiziție publică de servicii		
4C.13	În perioada de referință, operatorul economic a prestat servicii similare cu obiectul de achiziție indicat în anunțul de participare și în documentația de atribuire?	<input type="checkbox"/> Da <input checked="" type="checkbox"/> Nu
4C.13.1	<i>Dacă Da, enumerați-le specificând descrierea serviciilor, valoarea lor, durata de execuție, data începerii, beneficiarul și altă informație relevantă.</i>	N/A

4C.14	În cazul că răspunsul este Da pentru una din întrebările 4C.11 – 4C.13, puteți furniza dovezi prin care se va demonstra îndeplinirea lucrărilor, livrarea bunurilor, prestarea serviciilor similare conform cerințelor documentației de atribuire?	×Da <input type="checkbox"/> Nu
D. Standarde de asigurare a calității		
4D.1	Operatorul economic este în măsură să furnizeze certificate emise de organisme independente prin care se atestă faptul că operatorul economic respectă standardele de asigurare a calității conform cerințelor stabilite în anunțul de participare și în documentația atribuire?	×Da <input type="checkbox"/> Nu
4D.2	Informațiile privind standardele de asigurare a calității, sunt disponibile gratuit pentru autorități, dintr-o bază de date națională? Dacă da, specificați informația care ar permite verificarea.	Adresa de internet: <i>N/A</i>
		Autoritatea sau organismul emitent(ă): <i>N/A</i>
		Referința exactă a documentației: <i>N/A</i>
E. Standarde de protecție a mediului		
4E.1	Operatorul economic este în măsură să furnizeze certificate emise de organisme independente prin care se atestă faptul că operatorul economic respectă standardele de protecție a mediului, conform cerințelor stabilite în anunțul de participare și în documentația de atribuire?	×Da <input type="checkbox"/> Nu
4E.2	Informațiile privind standardele de protecția mediului, sunt disponibile gratuit pentru autorități, dintr-o bază de date națională? Dacă da, specificați informația care ar permite verificarea.	Adresa de internet: <i>N/A</i>
		Autoritatea sau organismul emitent(ă): <i>N/A</i>
		Referința exactă a documentației: <i>N/A</i>
F. Permitearea controalelor		
4F.1	Operatorul economic permite efectuarea verificărilor de către autoritatea/entitatea contractantă referitor la capacitățile economice și financiare, de producție sau tehnice privind executarea viitorului contract de achiziție publică?	×Da <input type="checkbox"/> Nu

Capitolul V. Indicații generale pentru criteriile de calificare și selecție

Compartimentul se completează de către autoritatea/entitatea contractantă (coloana nr.2) și operatorii economici (coloana nr.3).

Cod poziție	Conținutul cerințelor	Răspuns
1	2	3
A. Îndeplinirea tuturor criteriilor de selecție impuse		
5A.1	<p>Operatorul economic este în măsură să furnizeze în Sistemul informațional automatizat „Registrul de stat al achizițiilor publice” sau prin mijloace electronice, sau dacă e cazul, pe suport de hârtie autorității contractante: formularele, certificatele, avizele și alte documente indicate de către autoritatea/entitatea contractantă în anunțul de participare și în documentația de atribuire?</p> <p>Termen 2 zile de la solicitare.</p> <p><i>Notă. Numărul de zile se indică de către autoritatea contractantă ținând cont de cantitatea și caracterul documentelor solicitate.</i></p>	<p>×Da □Nu</p>
5A.2	<p>Informațiile care să îi permită autorității/entității contractante să obțină documentele indicate în anunțul de participare și în documentația de atribuire, sunt disponibile gratuit și direct prin accesarea unei baze de date naționale în orice stat? Dacă da, specificați informația care ar permite verificarea.</p>	Adresa de internet: N/A
		Autoritatea sau organismul emitent(ă): N/A
		Referința exactă a documentației: N/A

Capitolul VI. Preselecția candidaților pentru procedura de atribuire a contractului de achiziție publică

Compartimentul se solicită de către autoritatea contractantă doar în cadrul procedurilor de achiziție publică: licitația restrânsă, negociere, dialog competitiv și parteneriatul pentru inovare.

Cod poziție	Conținutul cerințelor	Răspuns
1	2	3
A. Îndeplinirea tuturor criteriilor de selecție impuse		

6A.1	Operatorul economic/candidatul îndeplinește criteriile de selecție stabilite de către autoritatea contractantă în anunțul de participare și în documentația de atribuire.	<input checked="" type="checkbox"/> Da <input type="checkbox"/> Nu
6A.2	Operatorul economic/candidatul dispune și este în măsură să furnizeze în Sistemul informațional automatizat „Registrul de stat al achizițiilor publice” sau prin mijloace electronice, sau dacă e cazul, pe suport de hârtie autorității contractante certificate sau alte forme de documente justificative, după cum este cerut în anunțul de participare și în documentația de atribuire.	<input checked="" type="checkbox"/> Da <input type="checkbox"/> Nu

Capitolul VII. Declarații finale

Operatorul economic declară că informațiile prezentate în capitolele II – V (după caz II-VI) sunt exacte și corect furnizate, cunoscând pe deplin consecințele cazurilor grave de declarații false.

Operatorul economic declară în mod oficial, că poate să furnizeze la solicitarea autorității/entității contractante fără întârziere, certificatele și documentele justificative solicitate, cu excepția cazului în care autoritatea/entitatea contractantă are posibilitatea de a obține documentele justificative în cauză direct prin accesarea unei baze de date relevante, care este disponibilă gratuit, cu condiția că operatorul economic să fi furnizat informațiile necesare (adresa de internet, autoritatea sau organismul emitent(ă), referința exactă a documentației) care să îi permită autorității contractante sau entității contractante să facă acest lucru și se consimte accesul la informațiile menționate, în cazul în care acest lucru este necesar.

Operatorul economic declară în mod oficial că este de acord ca **Administrația Națională a Penitenciarelor**, astfel cum este descrisă în capitolul I secțiunea A să obțină acces la documentele justificative privind informațiile pe care le-a furnizat în acest DUAE în scopul desfășurării procedurii de achiziție ocds-b3wdp1-MD-1684408542822.

(Se va completa și semna de către operatorul economic)

Nume: *Covalenco Dumitru*

Funcția: *Administrator*

Data: 08.06.2023

Adresa: *mun. Chișinău, sec. Râșcani, str. Rareș Petru, 36, ap.(of.) 48*

Semnătura



SITUAȚIILE FINANCIAREpentru perioada 01.01.2022 - 31.12.2022Entitatea: INOXPLUS S.R.L.Cod CUIFO: 40806995Cod IDNO: 1011600039984

Sediul:

MD:

Raionul(municipiul): 106, DDF RISCANICod CUATM: 0150, SEC.RISCANIStrada: Petru Rares nr.36 of.48Activitatea principală: G4673, Comert cu ridicata al materialului lemnos si al materialelor de constructie si echipamentelor sanitareForma de proprietate: 15, Proprietatea privatăForma organizatorico-juridică: 530, Societăți cu răspundere limitată

Date de contact:

Telefon: +37322317318

WEB:

E-mail: emilia.batir@gmail.comNumele și coordonatele al contabilului-șef: DI (dna) POPOVICI OXANA Tel. 079479508Numărul mediu al salariaților în perioada de gestiune: 68 persoane.Persoanele responsabile de semnarea situațiilor financiare* COVALENCO DUMITRU

Unitatea de măsură: leu

BILANȚULla 31.12.2022

Anexa 1

Nr. cpt.	Indicatori	Cod rd.	Sold la	
			Începutul perioadei de gestiune	Sfârșitul perioadei de gestiune
1	2	3	4	5
	A C T I V			
A.	ACTIVE IMOBILIZATE			
	I. Imobilizări necorporale			
	1. Imobilizări necorporale în curs de execuție	010		
	2. Imobilizări necorporale în exploatare, total	020	461323	421450
	din care:			
	2.1. concesiuni, licențe și mărci	021	4785	3154
	2.2. drepturi de autor și titluri de protecție	022		
	2.3. programe informatice	023	441067	362975
	2.4. alte imobilizări necorporale	024	15471	55321
	3. Fond comercial	030		
	4. Avansuri acordate pentru imobilizări necorporale	040		
	Total imobilizări necorporale (rd.010 + rd.020 + rd.030 + rd.040)	050	461323	421450
	II. Imobilizări corporale			
	1. Imobilizări corporale în curs de execuție	060	34247	49296

2. Terenuri	070		
3. Mijloace fixe, total	080	5366532	4592137
din care:			
3.1. clădiri	081		
3.2. construcții speciale	082		
3.3. mașini, utilaje și instalații tehnice	083	4012436	3420679
3.4. mijloace de transport	084	587627	503899
3.5. inventar și mobilier	085	628900	539841
3.6. alte mijloace fixe	086	137569	127718
4. Resurse minerale	090		
5. Active biologice imobilizate	100		
6. Investiții imobiliare	110		
7. Avansuri acordate pentru imobilizări corporale	120	12480	1743613
Total imobilizări corporale (rd.060 + rd.070 + rd.080 + rd.090 + rd.100 + rd.110 + rd.120)	130	5413259	6385046
III. Investiții financiare pe termen lung			
1. Investiții financiare pe termen lung în părți neafiliate	140		
2. Investiții financiare pe termen lung în părți afiliate, total	150		
din care:			
2.1. acțiuni și cote de participație deținute în părțile afiliate	151		
2.2 împrumuturi acordate părților afiliate	152		
2.3 împrumuturi acordate aferente intereselor de participare	153		
2.4 alte investiții financiare	154		
Total investiții financiare pe termen lung (rd.140 + rd.150)	160		
IV. Creanțe pe termen lung și alte active imobilizate			
1. Creanțe comerciale pe termen lung	170		
2. Creanțe ale părților afiliate pe termen lung	180		
inclusiv: creanțe aferente intereselor de participare	181		
3. Alte creanțe pe termen lung	190		
4. Cheltuieli anticipate pe termen lung	200		
5. Alte active imobilizate	210		
Total creanțe pe termen lung și alte active imobilizate (rd.170 + rd.180 + rd.190 + rd.200 + rd.210)	220		
TOTAL ACTIVE IMOBILIZATE (rd.050 + rd.130 + rd.160 + rd.220)	230	5874582	6806496
B. ACTIVE CIRCULANTE			
I. Stocuri			
1. Materiale și obiecte de mică valoare și scurtă durată	240	872604	863459
2. Active biologice circulante	250		
3. Producția în curs de execuție	260		
4. Produse și mărfuri	270	23811249	37673478
5. Avansuri acordate pentru stocuri	280	14288045	921754
Total stocuri (rd.240 + rd.250 + rd.260 + rd.270 + rd.280)	290	38971898	39458691

II. Creanțe curente și alte active circulante			
1. Creanțe comerciale curente	300	4130143	3620303
2. Creanțe ale părților afiliate curente	310		
inclusiv: creanțe aferente intereselor de participare	311		
3. Creanțe ale bugetului	320	176173	1174802
4. Creanțele ale personalului	330	5587	956
5. Alte creanțe curente	340	2349916	2403326
6. Cheltuieli anticipate curente	350	39943	41385
7. Alte active circulante	360		
Total creanțe curente și alte active circulante (rd.300 + rd.310 + rd.320 + rd.330 + rd.340 + rd.350 + rd.360)	370	6701762	7240772
III. Investiții financiare curente			
1. Investiții financiare curente în părți neafiliate	380		
2. Investiții financiare curente în părți afiliate, total	390		
din care:			
2.1. acțiuni și cote de participație deținute în părțile afiliate	391		
2.2. împrumuturi acordate părților afiliate	392		
2.3. împrumuturi acordate aferente intereselor de participare	393		
2.4. alte investiții financiare în părți afiliate	394		
Total investiții financiare curente (rd.380 + rd.390)	400		
IV. Numerar și documente bănești	410	1035235	4288748
TOTAL ACTIVE CIRCULANTE (rd.290 + rd.370 + rd.400 + rd.410)	420	46708895	50988211
TOTAL ACTIVE (rd.230 + rd.420)	430	52583477	57794707
P A S I V			
C.	CAPITAL PROPRIU		
	I. Capital social și neînregistrat		
1. Capital social	440	4040774	4040774
2. Capital nevărsat	450	()	()
3. Capital neînregistrat	460		
4. Capital retras	470	()	()
5. Patrimoniul primit de la stat cu drept de proprietate	480		
Total capital social și neînregistrat (rd.440 + rd.450 + rd.460 + rd.470 + rd.480)	490	4040774	4040774
II. Prime de capital	500		
III. Rezerve			
1. Capital de rezervă	510		
2. Rezerve statutare	520		
3. Alte rezerve	530		
Total rezerve (rd.510 + rd.520 + rd.530)	540		
IV. Profit (pierdere)			
1. Corecții ale rezultatelor anilor precedenți	550	X	57863

	2. Profit nerepartizat (pierdere neacoperită) al anilor precedenți	560	13508078	8601078
	3. Profit net (pierdere netă) al perioadei de gestiune	570	X	3420194
	4. Profit utilizat al perioadei de gestiune	580	X	()
	Total profit (pierdere) (rd.550 + rd.560 + rd.570 + rd.580)	590	13508078	12079135
	V. Rezerve din reevaluare	600		
	VI. Alte elemente de capital propriu	610		0
	TOTAL CAPITAL PROPRIU (rd.490 + rd.500 + rd.540 + rd.590 + rd.600 + rd.610)	620	17548852	16119909
	DATORII PE TERMEN LUNG			
	1. Credite bancare pe termen lung	630	32677321	37310344
	2. Împrumuturi pe termen lung	640		
	din care:	641		
	2.1. împrumuturi din emisiunea de obligațiuni	641		
	inclusiv: împrumuturi din emisiunea de obligațiuni convertibile	642		
	2.2. alte împrumuturi pe termen lung	643		
	3. Datorii comerciale pe termen lung	650		
	4. Datorii față de părțile afiliate pe termen lung	660		
	inclusiv: datorii aferente intereselor de participare	661		
	5. Avansuri primite pe termen lung	670		
	6. Venituri anticipate pe termen lung	680		
	7. Alte datorii pe termen lung	690		
	TOTAL DATORII PE TERMEN LUNG (rd.630 + rd.640 + rd.650 + rd.660 + rd.670 + rd.680 + rd.690)	700	32677321	37310344
D.	DATORII CURENTE			
	1. Credite bancare pe termen scurt	710		
	2. Împrumuturi pe termen scurt, total	720		
	din care:	721		
	2.1. împrumuturi din emisiunea de obligațiuni	721		
	inclusiv: împrumuturi din emisiunea de obligațiuni convertibile	722		
	2.2. alte împrumuturi pe termen scurt	723		
	3. Datorii comerciale curente	730	376041	1084259
	4. Datorii față de părțile afiliate curente	740		
	inclusiv: datorii aferente intereselor de participare	741		
	5. Avansuri primite curente	750	401913	1576581
	6. Datorii față de personal	760	50	3652
	7. Datorii privind asigurările sociale și medicale	770		132562
	8. Datorii față de buget	780	815480	94233
	9. Datorii față de proprietari	790	874	26
	10. Venituri anticipate curente	800	690142	1463051
	11. Alte datorii curente	810	72804	10090
	TOTAL DATORII CURENTE (rd.710 + rd.720 + rd.730 + rd.740 + rd.750 + rd.760 + rd.770 + rd.780 + rd.790 + rd.800 + rd.810)	820	2357304	4364454
F.	PROVIZIOANE			

1. Provizioane pentru beneficiile angajaților	830		
2. Provizioane pentru garanții acordate cumpărătorilor/clientilor	840		
3. Provizioane pentru impozite	850		
4. Alte provizioane	860		
TOTAL PROVIZIOANE (rd.830 + rd.840 + rd.850 + rd.860)	870		
TOTAL PASIVE (rd.620 + rd.700 + rd.820 + rd.870)	880	52583477	57794707

SITUAȚIA DE PROFIT ȘI PIERDERE

de la 01.01.2022 până la 31.12.2022

Anexa 2

Indicatori	Cod rd.	Perioada de gestiune	
		precedenta	curenta
1	2	3	4
Venituri din vânzări, total	010	62893483	62553825
din care:			
venituri din vânzarea produselor și mărfurilor	011	61667688	61386527
venituri din prestarea serviciilor și executarea lucrărilor	012	1225795	1167298
venituri din contracte de construcție	013		
venituri din contracte de leasing	014		
venituri din contracte de microfinanțare	015		
alte venituri din vânzări	016		
Costul vânzărilor, total	020	44334732	47093432
din care:			
valoarea contabilă a produselor și mărfurilor vândute	021	44312014	47063867
costul serviciilor prestate și lucrărilor executate terților	022	22718	29565
costuri aferente contractelor de construcție	023		
costuri aferente contractelor de leasing	024		
costuri aferente contractelor de microfinanțare	025		
alte costuri aferente vânzărilor	026		
Profit brut (pierdere brută) (rd.010 - rd.020)	030	18558751	15460393
Alte venituri din activitatea operațională	040	354686	581363
Cheltuieli de distribuire	050	4838982	5621530
Cheltuieli administrative	060	3315428	4014494
Alte cheltuieli din activitatea operațională	070	760481	399021
Rezultatul din activitatea operațională: profit (pierdere) (rd.030 + rd.040 - rd.050 - rd.060 - rd.070)	080	9998546	6006711
Venituri financiare, total	090	780637	1470847
din care:			
venituri din interese de participare	091		
inclusiv: veniturile obținute de la părțile afiliate	092		
venituri din dobânzi	093		
inclusiv: veniturile obținute de la părțile afiliate	094		
venituri din alte investiții financiare pe termen lung	095	95944	93858
inclusiv: veniturile obținute de la părțile afiliate	096		
venituri aferente ajustărilor de valoare privind investițiile financiare pe termen lung și curente	097		

venituri din ieșirea investițiilor financiare	098		
venituri aferente diferențelor de curs valutar și de sumă	099	684693	1376989
Cheltuieli financiare, total	100	1902241	3577752
din care:			
cheltuieli privind dobânzile	101	1408764	2333452
inclusiv: cheltuielile aferente părților afiliate	102		
cheltuieli aferente ajustărilor de valoare privind investițiile financiare pe termen lung și curente	103		
cheltuieli aferente ieșirii investițiilor financiare	104		
cheltuieli aferente diferențelor de curs valutar și de sumă	105	493477	1244300
Rezultatul: profit (pierdere) financiar(ă) (rd.090 - rd.100)	110	-1121604	-2106905
Venituri cu active imobilizate și excepționale	120	40328	10000
Cheltuieli cu active imobilizate și excepționale	130		8796
Rezultatul din operațiuni cu active imobilizate și excepționale: profit (pierdere) (rd.120 - rd.130)	140	40328	1204
Rezultatul din alte activități: profit (pierdere) (rd.110 + rd.140)	150	-1081276	-2105701
Profit (pierdere) pînă la impozitare (rd.080 + rd.150)	160	8917270	3901010
Cheltuieli privind impozitul pe venit	170	1165839	480816
Profit net (pierdere netă) al perioadei de gestiune (rd.160 - rd.170)	180	7751431	3420194

SITUAȚIA MODIFICĂRILOR CAPITALULUI PROPRIU

de la 01.01.2022 pînă la 31.12.2022

Anexa 3

Nr. d/o	Indicatori	Cod rd	Sold la începutul perioadei de gestiune	Majorări	Diminuări	Sold la sfîrșitul perioadei de gestiune
1	2	3	4	5	6	7
I.	Capital social și neînregistrat					
	1. Capital social	010	4040774			4040774
	2. Capital nevărsat	020	()	()	()	()
	3. Capital neînregistrat	030				
	4. Capital retras	040	()	()	()	()
	5. Patrimoniul primit de la stat cu drept de proprietate	050				
	Total capital social și neînregistrat (rd.010 + rd.020 + rd.030 + rd.040 + rd.050)	060	4040774			4040774
II.	Prime de capital	070				
III.	Rezerve					
	1. Capital de rezervă	080				
	2. Rezerve statutare	090				
	3. Alte rezerve	100				
	Total rezerve (rd.080 + rd.090 + rd.100)	110				
IV.	Profit (pierdere)					
	1. Corecții ale rezultatelor anilor precedenți	120	X	66893	9030	57863

	2. Profit nerepartizat (pierdere neacoperită) al anilor precedenți	130	13508078		4907000	8601078
	3. Profit net (pierdere netă) al perioadei de gestiune	140	X	3420194		3420194
	4. Profit utilizat al perioadei de gestiune	150	X	()	()	()
	Total profit (pierdere) (rd.120 + rd.130 + rd.140 + rd.150)	160	13508078	3487087	4916030	12079135
V.	Rezerve din reevaluare	170				
VI.	Alte elemente de capital propriu	180				
	Total capital propriu (rd.060 + rd.070 + rd.110 + rd.160 + rd.170 + rd.180)	190	17548852	3487087	4916030	16119909

SITUAȚIA FLUXURILOR DE NUMERAR

de la 01.01.2022 pînă la 31.12.2022

Anexa 4

Indicatori	Cod rd	Perioada de gestiune	
		precedentă	curentă
1	2	3	4
Fluxuri de numerar din activitatea operațională			
Încasări din vânzări	010	72298921	75465878
Plăți pentru stocuri și servicii procurate	020	75838865	59758359
Plăți către angajați și organe de asigurare socială și medicală	030	4293829	5603489
Dobînzi plătite	040	1446521	2166505
Plata impozitului pe venit	050	622000	1180000
Alte încasări	060	248586	3903516
Alte plăți	070	2801153	6621204
Fluxul net de numerar din activitatea operațională (rd.010 - rd.020 - rd.030 - rd.040 - rd.050 + rd.060 - rd.070)	080	-12454861	4039837
Fluxuri de numerar din activitatea de investiții			
Încasări din vânzarea activelor imobilizate	090		10000
Plăți aferente intrărilor de active imobilizate	100		
Dobînzi încasate	110		
Dividende încasate	120		
inclusiv: dividende încasate din străinătate	121		
Alte încasări (plăți)	130	351157	58516
Fluxul net de numerar din activitatea de investiții (rd.090 - rd.100 + rd.110 + rd.120 ± rd.130)	140	351157	68516
Fluxuri de numerar din activitatea financiară			
Încasări sub formă de credite și împrumuturi	150	48210764	32808991
Plăți aferente rambursării creditelor și împrumuturilor	160	30325094	29083251
Dividende plătite	170	5043643	4561573
inclusiv: dividende plătite nerezidenților	171		
Încasări din operațiuni de capital	180		
Alte încasări (plăți)	190		
Fluxul net de numerar din activitatea financiară (rd.150 - rd.160 - rd.170 + rd.180 ± rd.190)	200	12842027	-835833
Fluxul net de numerar total (± rd.080 ± rd.140 ± rd.200)	210	738323	3272520

Diferențe de curs valutar favorabile (nefavorabile)	220	23404	-19007
Sold de numerar la începutul perioadei de gestiune	230	273508	1035235
Sold de numerar la sfârșitul perioadei de gestiune (± rd.210 ± rd.220 + rd.230)	240	1035235	4288748

Documente atașate - Notă explicativă (fișierul pdf)

4061



**MINISTERUL SĂNĂTĂȚII, MUNCII
ȘI PROTECȚIEI SOCIALE
AL REPUBLICII MOLDOVA**
МИНИСТЕРСТВО ЗДРАВООХРАНЕНИЯ, ТРУДА
И СОЦИАЛЬНОЙ ЗАЩИТЫ РЕСПУБЛИКИ МОЛДОВА
AGENȚIA NAȚIONALĂ PENTRU SĂNĂTATE PUBLICĂ
НАЦИОНАЛЬНОЕ АГЕНТСТВО ОБЩЕСТВЕННОГО ЗДОРОВЬЯ
MD-2028, muh. Chișinău, str. Gheorghe. Asachi, 67-a
Tel. + 373 22 574501, fax + 373 22 729725
IDNO 1018601000021
E-mail: ansp@ansp.md; anticamera@ansp.md

DOCUMENTAȚIE MEDICALĂ / Медицинская документация
FORMULAR / Форма Nr. 303-2/a
APROBAT DE MSMPS al RM / Утверждена МЗТСЗ РМ
31.10.11 Nr. 828
Centrul de Încercări de laborator acreditat de către
Centrul Național de Acreditare din Republica Moldova MOLDAC
Испытательный лабораторный центр аккредитованный
Национальным Аккредитационным Центром РМ MOLDAC
Certificat nr. LI-044 din 17.02.2018 valabil până la 16.02.2022
Acreditat în Sistemul Ministerului Sănătății, Muncii
și Protecției Sociale al RM
Аккредитованный в системе Министерства Здравоохранения, Труда и
Социальной Защиты Республики Молдова
Certificat nr. 2293 din 24.10.2014, valabil până la 24.10.2019

AVIZ SANITAR
PENTRU PRODUSELE ALIMENTARE ȘI NEALIMENTARE Nr. P- 8064/2020
Санитарное заключение для пищевых и непищевых продуктов

din/om " 30 " noiembrie a./z. 2020

Prin prezentul aviz sanitar se confirmă că producerea, importul, utilizarea și desfacerea produselor / echipamentelor
Настоящим санитарным заключением подтверждается, что производство, ввоз, использование и реализация продукции / оборудования

Produce laminate la cald inox, țevi tubulare sudate din inox, profile din oțeluri inoxidabile

sunt conforme Regulamentului (lor) sanitar (e) / соответствуют санитарному (ым) регламенту (ам) (se va indica denumirea completă a Regulamentului (lor) sanitar (e) / указать полное наименование санитарного (ых) регламента (ов)

HG nr.308 din 29.04.2011., Regulamentul sanitar privind materialele și obiectele destinate să vină în contact cu produsele alimentare”, HG nr.278 din 24.04.2013

Organizația-producătoare/importatoare, țara de origine / организация производитель, страна происхождения

Republica Moldova, „INOXPLUS” SRL- producător; Taiwan, YC INOX CO.,LTD;

China, GUANGDONG SUMWIN NEW MATERIAL GROUP CO.,LTD – furnizori materie primă
Destinatarul avizului sanitar / получатель санитарного заключения

„INOXPLUS” SRL, Moldova, Chișinău, str. Petru Rareș, 36, ap.48

Ca temel pentru recunoașterea conformității produselor Regulamentului (lor) sanitar (e) menționat (e) a servit / Основанием для признания продукции указанному (ым) санитарному (ым) регламенту (ам) послужило

Demers, autorizație sanitară de funcționare, certificate de origine, aviz sanitar nr.2228 din 23.08.2017, rapoarte a încercărilor de laborator nr.7760-7761 din 24.11.2020

(a enumera documentele de însoțire, buletinele de analiză / перечислить сопроводительные док., протоколы исслед.)

Caracteristica sanitară a produselor / санитарная характеристика продукции:

Parametri (factorii) / показатели (факторы) Normativul sanitar / санитарный норматив

conform rapoartelor încercărilor de laborator nr.7760-7761 din 24.11.2020

Domeniu de utilizare / Область применения: producere, utilizare în industria alimentară

Condițiile necesare de utilizare, depozitare, transportare, măsurile de securitate / Необходимые условия использования, хранения, транспортировки, меры безопасности:

producerea, plasarea pe piață în condițiile respectării legislației în vigoare în Republica Moldova

AVIZUL SANITAR este valabil pînă la / Санитарное Заключение действительно до: 30 noiembrie 2023

DIRECTORUL AGENȚIEI NAȚIONALE PENTRU SĂNĂTATE PUBLICĂ

Vasile GUȘTIUC

(numele, prenumele/ Ф.И.О.)

(semnătura / подпись)

ANSP/HA03



10-XVI-09

0004383

03

ex: St. Constantinoș Vici
tel: 574 679



I.P. "AGENȚIA SERVICII PUBLICE"

Departamentul înregistrare și licențiere a unităților de drept

EXTRAS din Registrul de stat al persoanelor juridice

nr. 780 din 13.02.2023

Denumirea completă: **Societatea cu Răspundere Limitată «INOXPLUS».**

Denumirea prescurtată: **«INOXPLUS» S.R.L..**

Forma juridică de organizare: **Societate cu Răspundere Limitată.**

Numărul de identificare de stat și codul fiscal: **1011600039984.**

Data înregistrării de stat: **28.11.2011.**

Sediul: **MD-2005, str. Petru Rareș, 36, ap.(of.) 48, mun.Chișinău, Republica Moldova.**

Obiectul principal de activitate:

1 Comerțul cu ridicata al construcțiilor prefabricate, al structurilor și pieselor din metal pentru construcții;

2 Comerțul cu ridicata al metalelor și minereurilor metalifere;

3 Fabricarea de butoaie și alte recipiente din metal;

4 Fabricarea de structuri și tâmplării metalice pentru construcții;

5 Comerțul cu ridicata al aparatelor electrice de uz casnic;

6 Comerțul cu ridicata al altor mașini și echipamente utilizate în industrie, comerț și transporturi;

7 Comerțul cu ridicata al articolelor de fierărie, utilajului de apeduct și de încălzire.

Capitalul social: **4040774 lei.**

Administrator: COVALENCO DUMITRU, IDNP 2000018032064,

Asociat și beneficiar efectiv:

1. COVALENCO DUMITRU, IDNP 2000018032064, cota 4040774.00 lei, ce constituie 100 %.

Prezentul extras este eliberat în temeiul art. 34 al Legii nr. 220-XVI din 19 octombrie 2007 privind înregistrarea de stat a persoanelor juridice și a întreprinzătorilor individuali și confirmă datele din Registrul de stat la data de: 13.02.2023.

Specialist coordonator
tel. 022-207-838



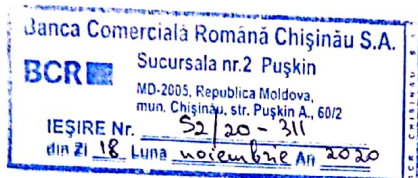
Ciur Ludmila



EB 0425062



Banca Comercială Română Chișinău S.A.
Str. A. Pușkin 60/2 Municipiul Chișinău
Republica Moldova MD 2005
IDNO Cod Fiscal 1003600021533
Capital Social 728.130.000 MDL
SWIFT RNCBMD2X
Tel: +373 22 85 20 00/ +373 22 26 50 00
Fax: + 373 22 26 50 02/ +373 22 85 20 02
site: <http://www.bcr.md>
e-mail: office@bcr.md



CERTIFICAT

Prin prezenta, Banca Comercială Română Chișinău S.A. confirmă că INOXPLUS S.R.L., cod fiscal – 1011600039984, este clientul Băncii și deține în cadrul BCR Chișinău S.A. următoarele conturi:

IBAN	Valuta contului
MD87RN000000000222480329	MDL
MD87RN000000000222480329	USD
MD87RN000000000222480329	EUR
MD87RN000000000222480329	RON
MD87RN000000000222480329	RUB

Certificatul a fost eliberat la cererea clientului pentru a fi prezentat la destinația solicitată. Informația specificată în prezentul certificat reprezintă situația existentă la data eliberării lui.

Responsabilitate pentru dezvăluirea informației expuse în prezentul certificat este atribuită nemijlocit Clientului. Banca nu poartă răspundere pentru dezvăluirea datelor către terți.

Director Sucursala nr. 3 Russo,

Minciuna Serghei

BCR Chisinau S.A. - Confidential

BCR Chisinau S.A. este înregistrat în calitate de operator cu date de caracter personal cu identificatorul – 0000065, care va proteja datele cu caracter personal, în condițiile legii nr. 133 din 08.07.2011 privind protecția datelor cu caracter personal.

Certificate MD21/90089

The management system of

“INOXPLUS” S.R.L.

17/3, Petricani Street,
Chisinau, MD-2059, Republic of Moldova

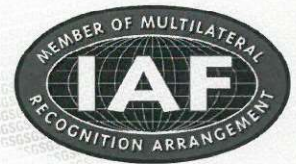
has been assessed and certified as meeting the requirements of

ISO 9001:2015

For the following activities

Production and Delivery of Tanks, Barrels, Cisterns and other types of Stainless-Steel Vessels and Furniture. Import of Stainless-Steel Equipment for Industrial Use. Delivery of Stainless-Steel Sheets, Pipes, Long Products, Fittings and Fasteners, Railing Accessories and Welding Consumables.

This certificate is valid from 23 November 2021 until 22 November 2024 and remains valid subject to satisfactory surveillance audits. Recertification audit due a minimum of 60 days before the expiration date. Issue 1. Certified since 23 November 2021



Authorised by

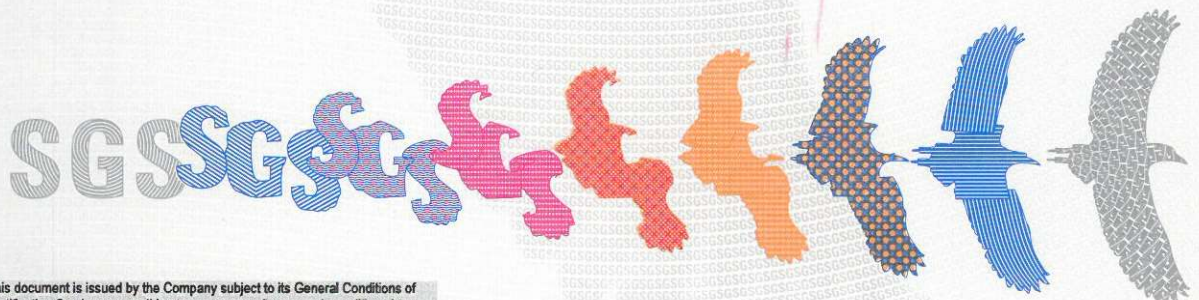


0005

SGS United Kingdom Ltd
Rossmore Business Park Ellesmere Port Cheshire CH65 3EN UK
t +44 (0)151 350-6666 f +44 (0)151 350-6600 www.sgs.com

21HC 9001 2015 0421

Page 1 of 1



This document is issued by the Company subject to its General Conditions of Certification Services accessible at www.sgs.com/terms_and_conditions.htm. Attention is drawn to the limitations of liability, indemnification and jurisdictional issues established therein. The authenticity of this document may be verified at <http://www.sgs.com/en/certified-clients-and-products/certified-client-directory>. Any unauthorized alteration, forgery or falsification of the content or appearance of this document is unlawful and offenders may be prosecuted to the fullest extent of the law.

SGSPAPER_MD
90000497

MINISTERUL
AGRICULTURII,
DEZVOLTĂRII REGIONALE
ȘI MEDIULUI
AL REPUBLICII MOLDOVA



MINISTRY
OF AGRICULTURE,
REGIONAL DEVELOPMENT AND
ENVIRONMENT OF THE REPUBLIC
OF MOLDOVA

AGENȚIA DE MEDIU

ENVIRONMENTAL AGENCY

MD-2005, mun.Chișinău, str. Albișoara, 38
Tel.: (022) 820-770, email: am@mediu.gov.md

CONFIRMARE

privind înregistrarea în „Lista producătorilor” de produse
supuse reglementărilor de responsabilitate extinsă a producătorului
(echipamente electrice și electronice)

În scopul plasării pe piață a produselor de echipamente electrice și electronice, în conformitate cu prevederile art. 12 alin. (5) și alin. (14) lit. b) din Legea nr. 209 din 29.07.2016 privind deșeurile, și punctele 46 – 50 din Regulamentul privind deșeurile de echipamente electrice și electronice, aprobat prin Hotărîrea Guvernului nr. 212 din 07.03.2018, se emite numărul de înregistrare

MD2021-3-EEE-007

pentru INOXPLUS SRL, IDNO: 1011600039984, cu adresa juridică: mun. Chișinău, str. Rareș Petru, 36, ap.(of.) 48.

Numărul de înregistrare este valabil începînd cu data de 16.03.2021 pînă la data de 16.03.2024.

Director
Veaceslav DERMENJI

APROBAT
prin Ordinul
Ministrului Finanțelor
nr. 145 din 24 noiembrie 2020

DECLARAȚIE
privind confirmarea identității beneficiarilor efectivi și neîncadrarea acestora în
situația condamnării pentru participarea la activități ale unei organizații sau grupări
criminale, pentru corupție, fraudă și/sau spălare de bani.

Subsemnatul, Covalenco Dumitru reprezentant împuternicit al INOXPLUS S.R.L. (*denumirea operatorului economic*) în calitate de ofertant câștigător în cadrul procedurii de achiziție publică nr. 21080723 din data 09/06/2023, declar pe propria răspundere, sub sancțiunile aplicabile faptei de fals în acte publice, că beneficiarul/beneficiarii efectivi ai operatorului economic în ultimii 5 ani nu au fost condamnați prin hotărâre judecătorească definitivă pentru participarea la activități ale unei organizații sau grupări criminale, pentru corupție, fraudă și/sau spălare de bani.

Numele și prenumele beneficiarului efectiv	IDNP al beneficiarului efectiv
Covalenco Dumitru	2000018032064

Data completării: 08.06.2023

Semnat: _____

Nume/prenume: Covalenco Dumitru

Funcția: Administrator

Denumirea operatorului economic INOXPLUS S.R.L.

IDNO al operatorului economic 1011600039984



ORDIN DE PLATĂ

Nr.

3312

DATA EMITERII

09 iun 2023

TIP. DOC. 1

PLĂTIȚI

9835-00

LEI

Nouă Mii Opt Sute Treizeci și Cinci LEI și 00 BANI

PLĂTITOR

(R)INOXPLUS S.R.L.

COD IBAN

222480329

COD FISCAL

1011600039984

PRESTATORUL
PLĂȚILOR

BCR Chisinau suc.3 Russo

CODUL BĂNCII

RNCBMD2X518

BENEFICIAR

(R) Administratia Nationala a Penitenciarelor

COD IBAN

MD74TRPCAA518440D00452AA

COD FISCAL

1006601001012

PRESTATORUL
BENEFICIAR

Ministerul Finantelor - Trezoreria de Stat

CODUL BĂNCII

TREZMD2X

DESTINAȚIA PLĂȚII

Garantia pentru oferta

TIPUL
TRANSFERULUI
NORMAL/URGENT

N

L.S.

CODUL TRANZACTIEI

101

DATA PRIMIRII

DATA EXECUTĂRII

09 iun 2023 09:22:23

SEMĂTURILE
EMITENTULUI

SEMĂTURA BĂNCII

L.S.

MOTIVUL REFUZULUI

CERTIFICAT
privind lipsa sau existența restanțelor față de bugetul public național

Nr.
№ **A2309191**

din
от **07.06.2023**

1. Destinația / Назначение

Pentru participarea la proceduri de achiziții publice

2. Date despre contribuabil / Информация о налогоплательщике

Denumirea Наименование	Codul fiscal / Numărul de identificare Фискальный код / Идентификационный номер
INOXPLUS S.R.L.	1011600039984
Adresa sediului de bază (strada, numărul) Адрес основного месторасположения (улица, номер)	Codul - Denumirea localității Код - Наименование населенного пункта
Petru Rares nr.36 of.48	0150-SEC.RISCANI

3. Atestarea lipsei sau existenței restanțelor conform datelor Sistemului Informațional Automatizat /

Подтверждение отсутствия или наличия недоимки согласно данных Информационной автоматизированной системы

La data emiterii prezentului certificat restanța față de bugetul public național constituie/ На дату выдачи данной справки недоимка перед национальным публичным бюджетом составляет:
0,00 lei/лей.

4. Valabil pînă la / Действителен до 22.06.2023

5. Autentificarea Serviciului Fiscal de Stat / Подтверждение Государственной налоговой службы

Șef DDF Rîșcani

Funcția/Dолжность

Semnătura/Подпись

STOICOV Ana

Numele și prenumele/Фамилия и имя

L.Ș/ М.П.

Executor: **GOJAN Claudia**

Numele și prenumele/Фамилия и имя

Este extras din Sistemul Informațional al SFS SIA „Contul curent al contribuabilului”// 07.06.2023 ora 9:35:04
cu aplicarea prevederilor pct. 82-83 Ordin IFPS nr.400 din 14.03.2014 (Monitorul Oficial 72-77/399, 28.03.2014)

NOTA (0,00)



RANGE WITH OVEN ELECTRICAL COOKER

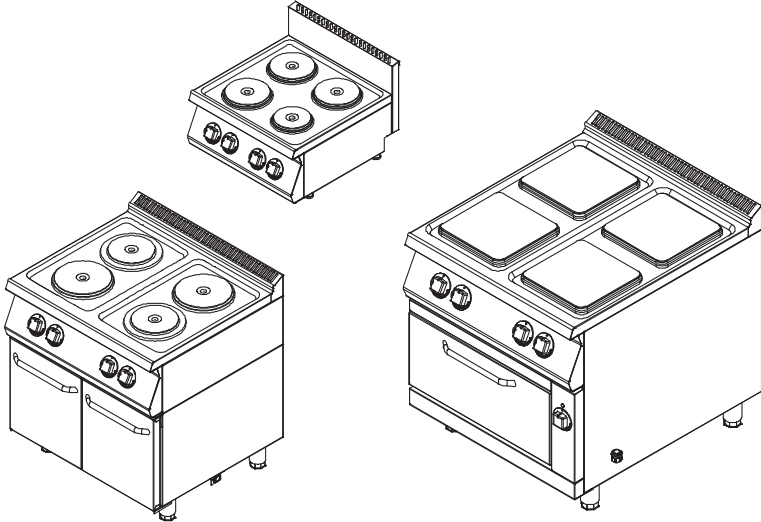
PERFECT

600 SERİ / 600 SERIES :

700 SERİ / 700 SERIES :

900 SERİ / 900 SERIES :


USER MANUAL KULLANMA KLAVUZU



700 SERİ / 700 SERIES

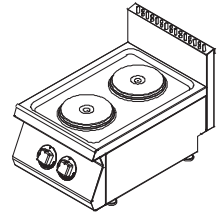
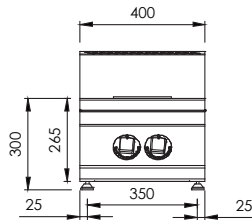
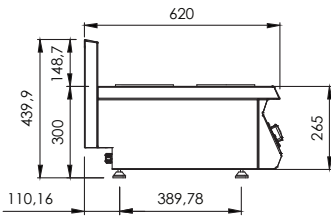
900 SERİ / 900 SERIES

TECHNICAL SPECIFICATIONS

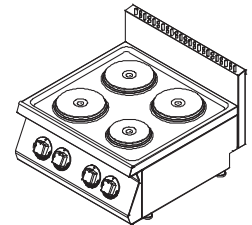
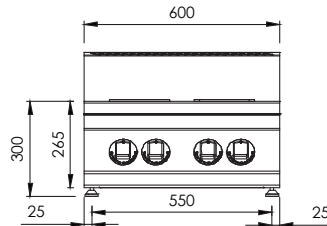
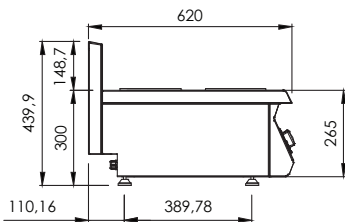
SİZİN MODELİNİZ (MODELS) 	KEO-4060	KEO-6060	KEO-4070	KEO-8070	KEOD-4070	KEOD-8070	KEOD-4090	KEOD-8090	KEKF-8070	KEKF-8090	KEOD-915	KEKF-915
GENEL ÖLÇÜLER (mm) (SIZES)	400x620x 300	600x620x 300	400x740x 300	800x740x 300	400x740x 850	800x740x 850	400x900x 850	800x900x 850	800x700x 850	800x900x 850	1200 x 900 x 850	1200 x 900 x 850
TOPLAM ELEKTRİK GÜCÜ (KW) (TOTAL ELECTRICITY POWER)	3,5	7,5	4,6	9,2	4,6	9,2	6	12	13,5	16	18	24
ELEKTRİK BESLEME GERİLİMİ(V) (VOLTAGE)	400	400	400	400	400	400	400	400	400	400	400	400
ÇALIŞMA FREKANSI (Hz) (FREQUENCY)	50	50	50	50	50	50	50	50	50	50	50	50
BESLEME KABLOSU (HOT RNF) (POWER SUPPLY CABLE)	1,5+2	2x3+1,5	2+2,6	2x2+2,6x2	2+2,6	2x2+2,6x2	3x2	3x4	2+2,6x2+(6)	3x4+(6)	6x3	6x3 + (6)
MIN-MAX. OCAK SICAKLIĞI (°C) (MIN. MAX. COOKERS TEMPERATURE)	90 - 450	90 - 450	90 - 450	90 - 450	90 - 450	90 - 450	90 - 450	90 - 450	90 - 450	90 - 450	90 - 450	90 - 450
OCAK ADEDİ (BURNERS)	2	4	2	4	2	4	2	4	4	4	4	4
SINIFI (CLASS)	1	1	1	1	1	1	1	1	1	1	1	1
KORUMA SINIFI (PRETECTION CLASS)	IP 21	IP 21	IP 21	IP 21	IP 21	IP 21	IP 21	IP 21	IP 21	IP 21	IP 21	IP 21
NET AĞIRLIK (KG) (NET WEIGHT)	18	30	25	40	45	65	85	108	120	160	230	250

600 SERIES ELC COOKER

643 SERIES ELC COOKER

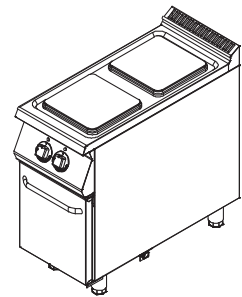
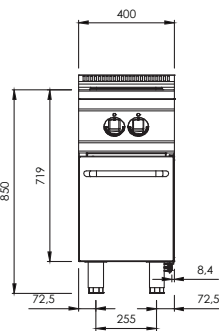
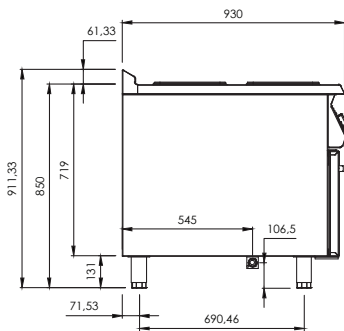


663 SERIES ELC COOKER

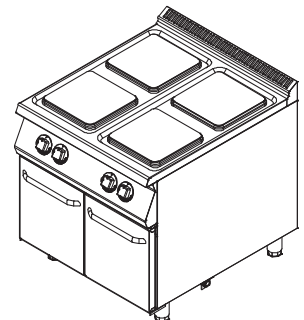
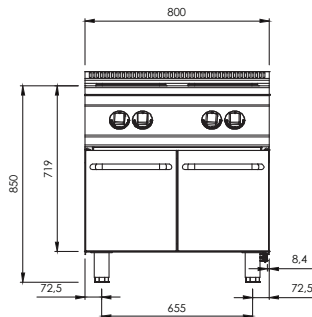
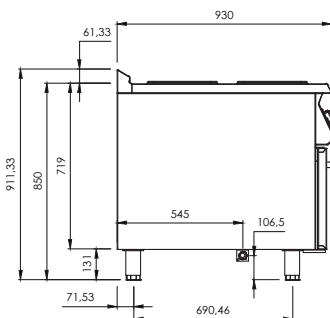


900 SERIES ELC COOKER

945 SERIES ELC COOKER

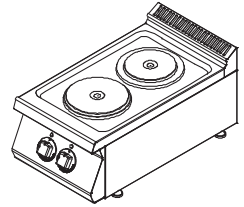
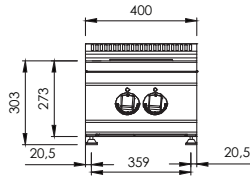
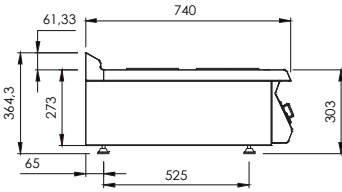


985 SERIES ELC COOKER

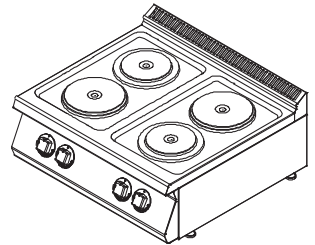
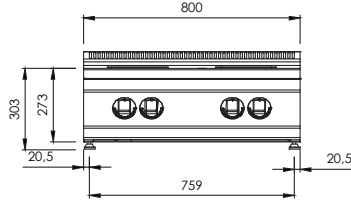
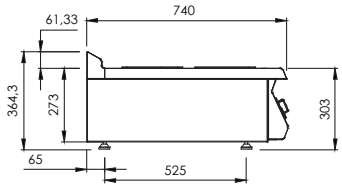


700 SERIES ELC COOKER

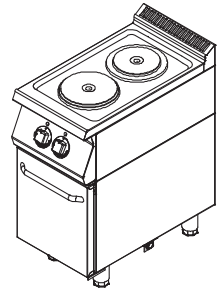
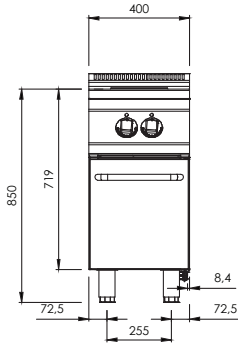
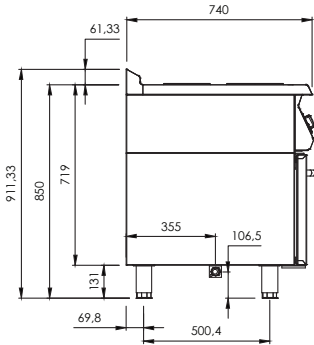
743 SERIES ELC COOKER



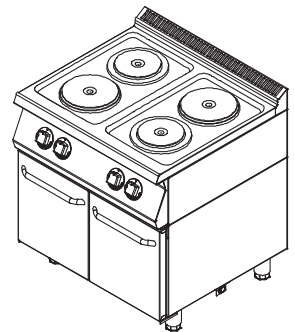
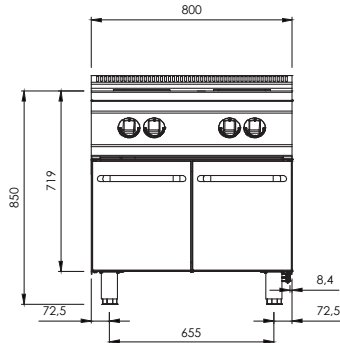
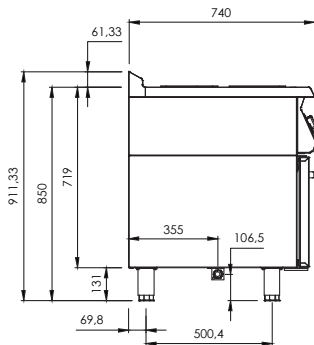
783 SERIES ELC COOKER



745 SERIES ELC COOKER

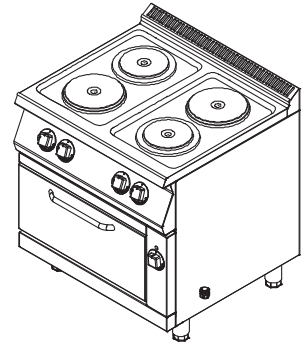
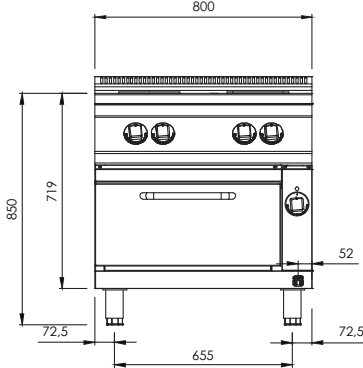
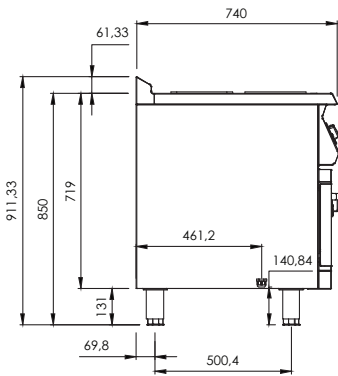


785 SERIES ELC COOKER



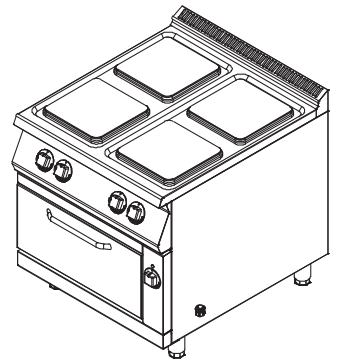
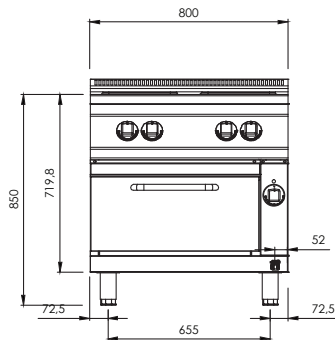
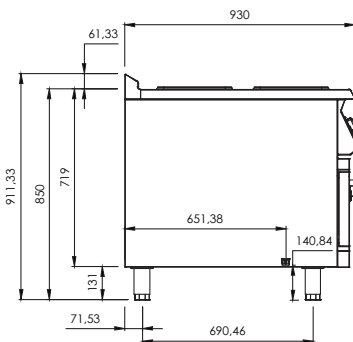
700 SERIES RANGE WITH OVEN

785 SERIES RANGE WITH OVEN



900 SERIES RANGE WITH OVEN

985 SERIES RANGE WITH OVEN



PRESENTATION

Dear User,

We thank you for having preferred our device and having relied on our company. Our devices are being used in industry kitchens in 75 countries together with you.

Our device has been produced in accordance with international standards. We strongly remind you that you read the instruction book, have your user read it to get the highest efficiency from the device matching your expectations and to use it for a long term. We ask you to take into consideration the following warnings before calling our service.

* Please read the instruction book before installing and using the device and ensure that people using the device read it. If you turn on the machine without reading the instruction book, the device shall be out of the scope of the warranty.

* The instruction book, giving information on assembly use and maintenance of the product bought has to be read carefully. Ensure that the electrical installations onto which the device will be connected are prepared in accordance with legal legislations by qualified personnel before appearance of our authorized service personnel for assembly of the device.

* Get help from the nearest authorized service for issues over which you hesitate.

* We remind you that the relevant costs and the fee for each hour of stay will be invoiced to you if the service personnel called for assembly is kept waiting.

* We hope that you get the highest efficiency from our product...

SUNUM

* Cihazımızı tercih ettiğiniz ve firmamıza olan güveniniz için teşekkür ediyoruz. Cihazlarımız sizinle birlikte 60 ülkede sanayi mutfaklarında kullanılmaktadır

* Cihazımız, uluslararası standartlara uygun olarak üretilmiştir.

* Cihazdan beklentilerinize uygun verim alabilmeniz ve uzun süreli kullanmanız için kullanma kılavuzunu kesinlikle okumanızı, kullanıcıya okutmanızı önemle hatırlatırız. Servisimizi çağırmadan önce aşağıdaki uyarıları dikkate almanızı rica ediyoruz.

* Elinizdeki kılavuzu lütfen cihazı kurmadan ve kullanmadan önce dikkatle okuyunuz, cihazı kullananların okumasını sağlayınız. Kılavuzu okumadan makineyi alıştırdığınızda cihaz garanti kapsamı dışında kalacaktır.

* Satın aldığınız ürünümüzün montajı, kullanılması ve bakımı ile ilgili bilgileri veren kılavuz dikkatle okunmalıdır. Cihazın bağlantısının yapılacağı elektrik tesisatının yasal mevzuatlara uygun şekilde ehliyetli elemanlarca, yetkili servis elemanlarımız cihazın montajı için gelmeden hazırlanmasını sağlayınız.

* Tereddüt ettiğiniz ve anlayamadığınız hususlar için size en yakın yetkili servisten telefonla bilgi isteyiniz.

* Montaj için çağrılan servis elemanının bekletilmesi halinde masraflar ve her saat için bekleme ücretinin tarafınıza fatura edileceğini hatırlatırız.

SAFETY RELATED DETAILS

☞ The device has by all means be operated under ventilation hood.



☞ In the area, where the device operates, no solid or liquid combustible materials (garments, alcohol and derivatives, petroleum chemicals, wood and plastic materials, curtains etc.) should be given place.



☞ Do not clean with pressurized water.



☞ You can use our devices together with our devices of the same series.



☞ This device has to be installed in accordance with applicable regulations and has solely be used at well-ventilated locations. Apply to instructions before installation and use of the device.

☞ The device has been produced for the purpose of industrial use and has to solely be used by the personnel, who have been trained for the said device.



☞ The device should not be intervened in by persons out of the producer or the authorized service.



☞ In case of fire, blazing in the area, where the device is used, turn off the gas valves and electric switchgears (if any) without getting into panic and use a fire extinguisher. Never use water to extinguish flames.



GÜVENLİK İLE İLGİLİ DETAYLAR

☞ Cihaz, kesinlikle davlumbaz altında çalıştırılmalıdır.



☞ Cihazın çalıştığı alanda yanabilen her türlü katı sıvı malzemeler (Elbise, alkol ve türevleri, petro – kimya ürünleri, ahşap ve plastik malzemeler, perdeler v.s.) kesinlikle bulundurulmamalıdır.



☞ Basıncılı su ile temizlemeyiniz.



☞ Cihazlarımızı aynı serideki diğer ürünlerimizle beraber yan yana kullanabilirsiniz.



☞ Bu cihaz yürürlükteki yönetmeliklere uygun olarak tesis edilmeli ve yalnız iyi havalandırılmış bir yerde kullanılmalıdır. Cihazın tesisi ve kullanımdan önce talimatlara başvurun.

☞ Cihaz endüstriyel kullanım amaçlı yapılmış olup sadece cihazla ilgili eğitim almış elemanlar tarafından kullanılmalıdır.



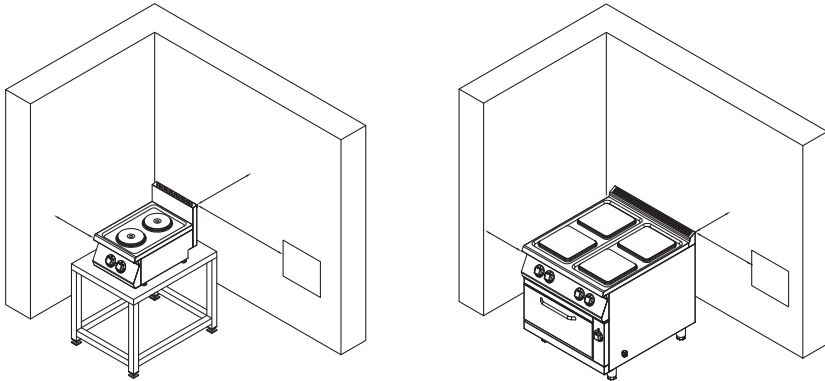
☞ Üreticinin veya yetkili servisin dışında cihaza müdahale edilmemelidir.



☞ Cihazın kullanıldığı alanda herhangi bir sebeple yangın alev parlaması gibi durumlarda paniklemeden (varsa) gaz vanalarını ve elektrik şalterlerini kapatarak yangın söndürücü kullanınız. Alevi söndürmek için asla su kullanmayınız.



TRANSPORTATION AND RELOCATION



Relocation; The device, assembled by the Authorized Service, may not be RELOCATED by any person other than the authorized service.
ELECTRICITY SUPPLY CABLE MAY NOT BE EXTENDED, REPLACED.

- ☞ The device has to be located on the pallet in a vertical position using man power.
- ☞ The device shall be transported by placing the forklift feet under the device.
- ☞ If the transportation distance is long, the staff members have to act slowly; if necessary, the device has to be fixed onto the pallet against vibrations or its stability has to be maintained by a person.
- ☞ Do not strike or drop the product during transportation.

ASSEMBLY OF THE DEVICE



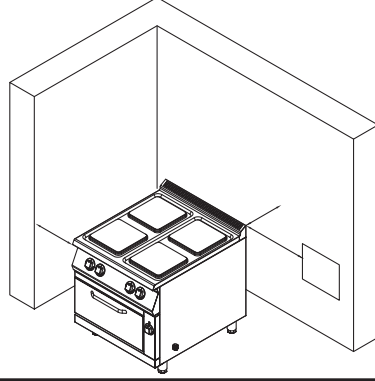
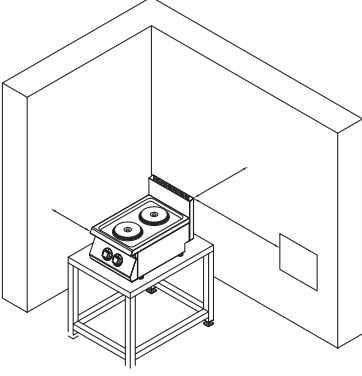
In order to locate the device near to a wall and partition, kitchen furniture, decorative coating etc., the said items have to be made of nonflammable material or coated with an appropriate thermal insulation material in which case the distance in-between has to be 5 cm or otherwise 20 cm at minimum. It is recommended that fire protection rules are attached special importance.



All of the below-mentioned items on assembly of the device have to be fulfilled by the authorized service personnel.

- ☞ The feet of the device have to be adjustable and it has to be ensured that the device is operable on a scale basis.
- ☞ Electrical connection of the device has to be checked by a qualified electrician and has to be connected to a fuse, which is at a height of 170 cm from the ground at maximum.
- ☞ Electrical connection has to be made by placing a leakage current fuse of 30 mA onto a supply fuse against leakage current risk.
- ☞ It has to be ensured that the device is earthed by connection of the electrical installation of the device to the earthing bar at the closest panel.

TAŞIMA VE YER DEĞİŞTİRME



Yer deęiřtirme ; Yetkili Servis tarafından montajı yapılmıř cihazın yetkili servis dıřında YERİ DEęİŐTİRİLEMEZ, ELEKTRİK BESLEME KABLOSU UZATILAMAZ, DEęİŐTİRİLEMEZ.

- * Cihaz insan g¼c¼yle dik bir řekilde palet ¼zerine yerleřtirilmelidir.
- * Forklift ayakları cihaz altına yerleřtirilerek cihaz tařınır.
- * Tařıma mesafesinin uzak olması durumunda yavař hareket edilmeli, gerekirse sallantılara karřı cihaz paleta sabitlenmeli veya bir kiři tarafından dengesi korunmalıdır.
- * ¼r¼n¼ tařırken bir yere ¼arpmayınız ve d¼ř¼rmeyiniz.

CİHAZIN MONTAJI



Bu cihazın bir duvar, b¼lme, mutfak mobilyası, dekoratif kaplama vb.'ne yakın konumlandırılması i¼in, bunların yanmaz malzemeden yapılması veya uygun bir yanmaz ısı yalıtım malzemesi ile kaplanması durumunda aradaki mesafe 5 cm, aksi halde en az 20 cm olmalıdır. Yangından korunma kurallarına azami dikkat g¼sterilmesi tavsiye edilir.



Ařaęıda cihazın montajı ile ilgili bahsi ge¼en maddelerin tamamı yetkili servis elemanı tarafından yapılmalıdır.

- ☞ Cihazın ayakları ayarlı olmalı ve cihazın terazi d¼zleminde ¼alıřması saęlanmalıdır.
- ☞ Cihazın elektrik baęlantısı ehliyetli bir elektrikçi tarafından kontrol edilmeli, yerden max. 170 cm y¼kseklikteki sigortaya baęlanmalıdır.
- ☞ Elektrik baęlantısı; ka¼ak akım tehlikesine karřı besleme sigortasına 30 mA' lik ka¼ak akım sigortası konularak yapılmalıdır.
- ☞ Cihazın elektrik tesisatının en yakın panodaki topraklama barına baęlanarak topraklanması saęlanmalıdır.

USE OF THE DEVICE

Grill Plate is used for cooking meaty stuffs like fish, chicken, meat balls, hamburger, chopsteak in restaurant, fast food, canteen, hospital kitchens. This device has been designed for cooking the product directly. No additional object like a cooking pot should be used.

It would be inconvenient to use it for cooking frozen food stuffs (-18 °C) since it will lead to damage on the cooktop.

Starting from the cooktop plate, the exterior, oil channel and oil container of the device have to be wiped with squeezed cloth after applying warm soapy water before first use.

The cooktop of the device has to be oiled with oil of daily use following this cleaning.

The device has to be placed under a filtered ventilation hood connected to the ventilation duct.

NOTE: Do not go out of the intended purpose. The machine has to be used by a person, who is aware of safety and technical terms and who has read the instruction book.



CAUTION!
DO NOT TURN ON YOUR DEVICE WITHOUT CONNECTING IT TO THE GROUND LINE.

* Turn on the key and bring the thermostat in "0" position to a temperature convenient for cooking (green warning light will be on). As soon as the green warning light is off, the device is ready for cooking.

* We can place stuffs to be cooked on the plate. The oil extracted during cooking accumulates in the oil channel in the front section of the device. The accumulating oil fills in the oil container in the interior section of the device through the pipe connected to the channel. This container has to be checked at regular intervals and discharged. Otherwise, the oil may overflow, may give damage to the user or may have a risk of inflammation. A secondary container of appropriate volume has to be used for discharge and you have to be careful during discharge since oil will be hot.

* Do not cut off electricity of the grill at short waiting times during use even for saving purposes and hold the thermostat by bringing it to an appropriate temperature (if electricity of the grill is cut off, rise to a sufficient temperature for the following cooking will lead to loss of time and energy since the cooktop is cold.)

* Bring the thermostat to "0" position after daily use. Then turn off the key. After cutting off the power of the device, clean the device.

* The surface of the device has to be cleaned after cooking has been completed (See Cleaning and Maintenance).

* It is recommended that the device is operated at environment conditions of a temperature range of (+5 °C and +40 °C) and humidity of 65 % at maximum

CİHAZIN KULLANIMI

Kuzine, restoranlarda, kantin, hastane gibi yerlerin mutfaklarında, personel yemekhanelerinde, yemek fabrikalarında v.b. yerlerde yemek pişirmek amacıyla kullanılır. Cihaz ilk kullanımdan önce, fritöz gözünden başlayarak komple dış yüzeyi ılık sabunlu suya batırılıp, sıkılmış bez ile temizlenmelidir.

NOT : Kullanım amacı dışına çıkmayınız.

Makine güvenlik ve teknik şartlarını bilen ve kullanım kılavuzunu okumuş biri tarafından kullanılmalıdır.



DİKKAT !

CİHAZINIZI TOPRAK HATTINA BAĞLAMADAN KESİNLİKLE ÇALIŞTIRMAYINIZ.

CİHAZIN ÇALIŞTIRILMASI

- * Pişirilecek yemek kabını ocağın üzerine yerleştiriniz.
- * Komütatörü saat istikametinin tersi yönünde kademeli olarak çevirerek pişirme sıcaklığına ayarlayınız (yeşil ikaz lambası yanacaktır).
- * Cihaz çalıştırıldıktan sonra ocak üzerine içi boş tencere konulmamalıdır.
- * Günlük kullanımdan sonra önce komitatörü "0" konumuna getiriniz. Sonra otomat sigortadan elektriği kesiniz.

FIRIN KULLANIMI

- * Açma kapama anahtarını açınız. (yeşil ikaz lambası yanacaktır).
- * Fırın termostatını pişirme derecesine ayarlayınız. Fırın pişirme derecesine geldiğinde yeşil ışık sönecek ve fırının pişirmeye hazır hale geldiğini haber verecektir.
- * Pişirilecek yemekleri uygun tepsi içinde fırının raflarına yerleştiriniz ve fırın kapağını kapatınız.
- * Yemeğin pişip pişmediğini ön yüzdeki camdan kontrol ediniz. (cam kapaklı modellerde) ve yiyecekler istenilen düzeyde piştiği zaman yiyeceği sıcak saklamak için termostatı 60 °C'a getiriniz.
- * Tepsilerin fırından çıkartılması esnasında yemekler ve tepsi sıcak olacağından eldiven kullanılması ve dikkatli olunması gerekmektedir.

USE OF THE DEVICE



CAUTION! : Attention has to be given to the fact that the device is installed and operated as told in assembly and usage instructions. In case of any breakdowns, inform our nearest authorized service.

IN CASE OF A BREAKDOWN OF THE DEVICE, THE INTERVENTION AUTHORITY SHALL SOLELY BE ON THE PART OF KAYALAR AUTHORIZED SERVICES.

IF ANY TECHNICAL STAFF MEMBER OR UNQUALIFIED STAFF MEMBER OUT OF THE AUTHORIZED SERVICES INTERVENES IN THE DEVICE, THE DEVICE SHALL BE OUT OF THE SCOPE OF THE WARRANTY. ON THAT ACCOUNT, BY NO MEANS PERMIT ANY UNAUTHORIZED PEOPLE TO INTERVENE IN THE DEVICE.

UNDER SUCH CASES, THE MANUFACTURING COMPANY SHALL BY NO MEANS BE HELD LIABLE. USE OF UNORIGINAL SPARE PARTS SHALL NOT BE OFFERED TO OUR AUTHORIZED SERVICES IN THE COURSE OF SERVICE FOR ANY REASON. SUCH UNORIGINAL PARTS, ASSEMBLED TO THE DEVICE BY ANY MEANS, SHALL MAKE THE DEVICE OUT OF THE SCOPE OF THE WARRANTY.

USE OF THE DEVICE



DİKKAT! : Cihazın montaj ve kullanımında anlatıldığı şekilde kurulup işletilmesine özen gösterilmelidir. Herhangi bir arıza durumu ile karşılaştığınızda size en yakın yetkili servisimize haber veriniz.

CİHAZ ARIZALANDIĞINDA MÜDAHALE YETKİSİ SADECE ÖZTİRYAKİLER YETKİLİ SERVİSLERİNİNDİR. YETKİLİ SERVİSLERİN DIŞINDA BİR TEKNİK ELEMAN VEYA EHLİYETSİZ PERSONELİN CİHAZA MÜDAHALESİNDE

CİHAZ GARANTİ KAPSAMI DIŞINDA KALACAKTIR.

BU SEBEPLE YETKİLİ OLMAYAN KİŞİLERİN CİHAZA MÜDAHALE ETMELERİNE KESİNLİKLE İZİN VERMEYİNİZ. BU DURUMLARDA HİÇ BİR ŞEKİLDE ÜRETİCİ FİRMA SORUMLU TUTULAMAZ. SERVİS ESNASINDA YETKİLİ SERVİSLERİMİZE HERHANGİ BİR SEBEPLE ORJİNAL OLMAYAN YEDEK PARÇA KULLANIMI TEKLİF EDİLEMEZ. HERHANGİ BİR ŞEKİLDE CİHAZA TAKILMIŞ OLAN BU ORJİNAL OLMAYAN PARÇALAR CİHAZI GARANTİ DIŞI BIRAKIR.

CLEANING AND MAINTENANCE

1. CLEANING:

The exterior, oil channel, oil pipe and oil container of the device have to be cleaned with a sponge and liquid cleaning material starting from the cooktop plate before and after the first use and every following use.

After use of the device, the waste oil on the surface has to be cleaned. Uncleaned oil may lead to bad odour, may contain bacteria and may block the discharge pipe together with food wastes. The cooktop of the device has to be oiled with thin sheet of daily oil. When the device is out of use, the cooktop has to be left oiled with daily oil against corrosion. Herbal oil in accordance with the Food Product Regulation should be used as daily oil.

Do not use CHEMICAL CLEANING MATERIALS such as marine acid, cif etc. for cleaning.



Soften and wipe the residues of the burnt food stuffs with warm water before getting hardened. If the residue is too hard and has waited for a long time, it has to be cleaned with a wooden scraper or stainless steel wool using soapy or chlorine-free detergent.

2. MAINTENANCE:

The periodical maintenance has to be applied by a technical staff member. We recommend that maintenance is applied on a semi-annually basis at maximum depending on frequency of use of the device. Maintenance of the device by our authorized service staff members shall be charged even within the term of the warranty. You can clean the device more easily by placing ice onto the cooktop when the device is hot following frying.

LIFE TIME OF THE DEVICE

The life time of the device is 10 years if it is used under recommended terms of use.

TEMİZLİK VE BAKIM

TEMİZLİK:

Cihaz ilk kullanımdan ve daha sonraki her kullanımdan önce ve sonra cihaz içine konulan kaplar çıkartılmalı varsa cihaz içindeki su boşaltılmalıdır. Komple cihaz dış yüzeyini ve su haznesini, kapları sünger ve temizlik malzemesi ile temizleyin.

Temizlik esnasında tuz ruhu, cif v.b. gibi KİMYASAL TEMİZLİK MALZEMELERİNİ kullanmayınız.

BAKIM :

Periyodik bakımın teknik bir eleman tarafından yapılması gerekmektedir.Cihazın kullanım sıklığına bağlı olarak max. 6 ayda bir bakım yapılmasını öneririz. Garanti süresi içinde olsa da, cihazın yetkili servis elemanlarımız tarafından bakımı ücrete tabiidir.

CİHAZIN ÖMRÜ

Tavsiye edilen kullanımkoşullarında kullanılması durumunda cihazın ömrü 10 yıldır.

TERMS OF WARRANTY

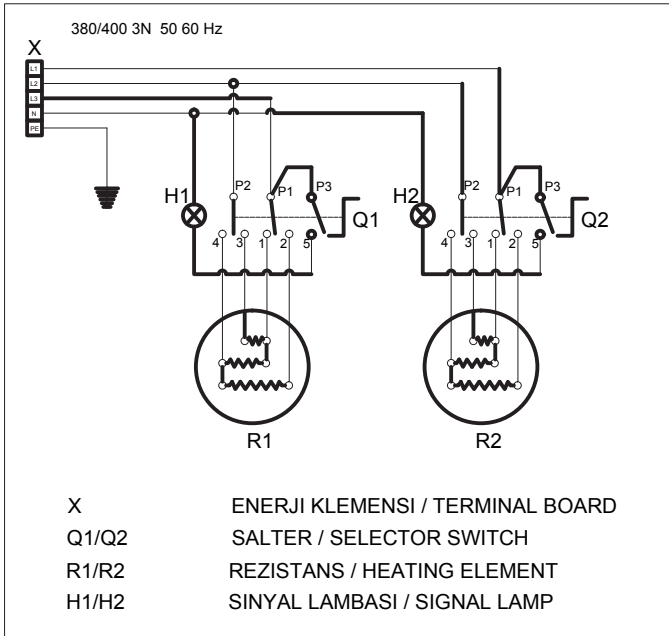
- 1- The documents without sales date, plant and selling company confirmation on them shall be invalid. The warranty deed shall be presented for gaining benefit from the warranty.
- 2- The device has been warranted against breakdowns to stem from material and workmanship defects on condition that it is assembled and used according to the instruction book on assembly, use and maintenance.
- 3- Establishment, way of elimination and designation of the exact place of the breakdowns within the scope of the warranty shall be assumed by KAYALAR.
- 4- The warranty given shall solely apply for the warranted device if the instruction book on assembly, use and maintenance and the terms of warranty are abided by; no right or compensation may be claimed by any means other than this.
- 5- If there are any scrapings, erasures or changes are done on the information indicating the type, the model and the serial numbers of the device in the deed of the warranty or on the warranted device, the warranty shall be invalid.
- 6- The warranty solely consists of material and workmanship defects to arise during applicable times and maintenance and repair of the relevant breakdowns. The breakdowns and the parts within the scope of the warranty shall be repaired and replaced free of charge. Ownership of the parts replaced shall be held by Kayalar
- 7- Solely the service staff members authorized by Kayalar can intervene in the breakdowns during the term of the scope of the warranty. Intervention of unauthorized people shall make the device out of the scope of the warranty.
Assembly has to be made by authorized service personnel and information has to be given to the service in case of change of place of use of the device.
- 8- In case of any breakdowns during the use, information has to be given to the authorized service.
- 9- Elimination of damages and breakdowns to arise during loading, unloading and shipment operations out of responsibility of KAYALAR shall be deemed out of the scope of the warranty. Likewise, elimination of damages and breakdowns to arise due to exterior factors during use of the device shall be out of the scope of the warranty as well.
- 10- In case of any disputes, Istanbul Courts shall be the competent bodies.

CAUTION

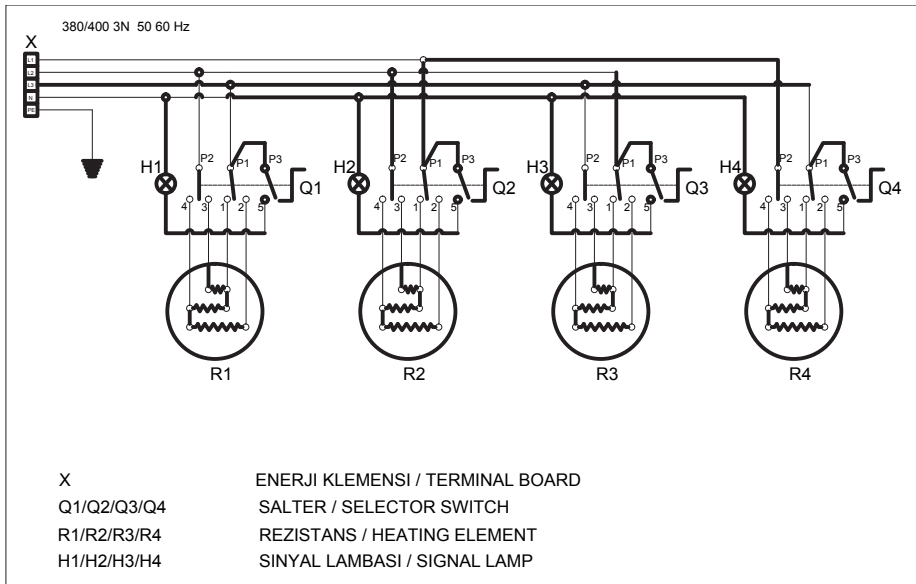
At buildings, plants and similar locations to which the device will be connected, the installation shall be in accordance with the regulation on electricity interior installations published in the official gazette dated 4/11/1984 and numbered 18565 and all measures have to be taken for providing security of life and property.

OTHERWISE, OUR COMPANY SHALL NOT ACCEPT ANY LIABILITIES.

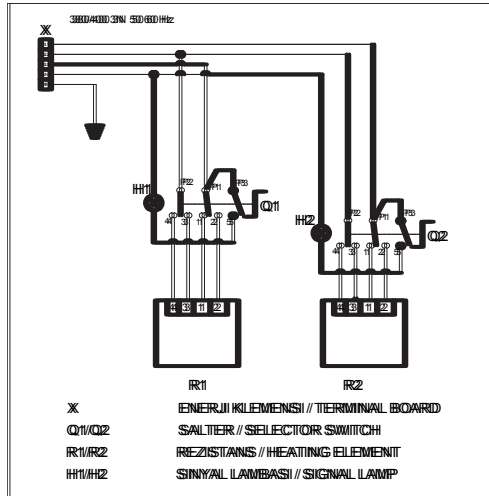
643 - 743 - 745 SERIES COOKERS



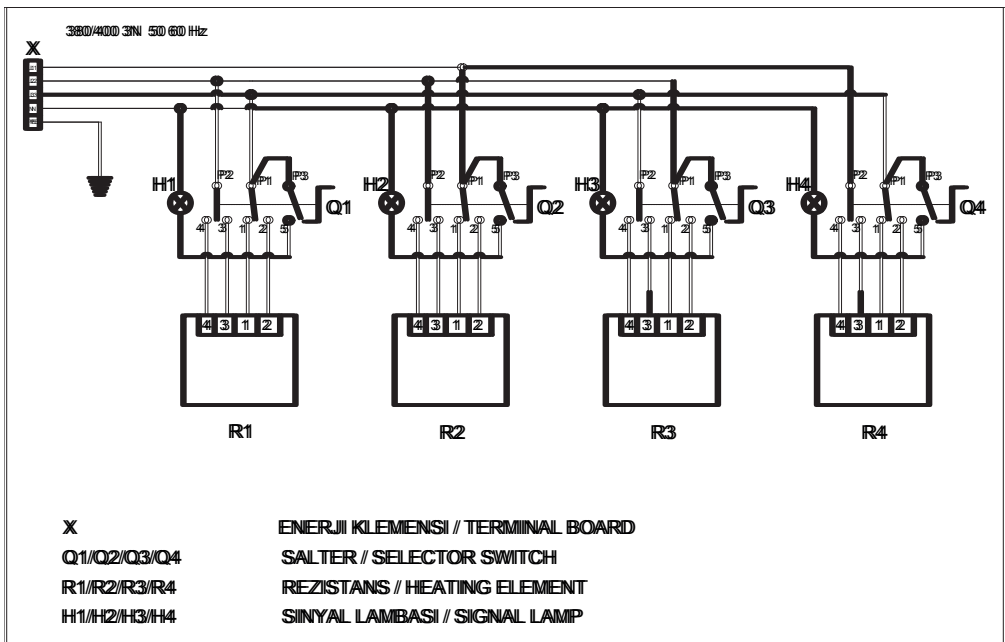
663 - 783 - 785 SERIES COOKERS



945 SERIES COOKERS



985 SERIES COOKERS





CERTIFICATE

This certificate is granted to the organization,

KAYALAR ÇELİK SANAYİ VE TİCARET ANONİM ŞİRKETİ

Türkoba Mahallesi Kayalar Caddesi Kayalar Çelik Fabrikası Apt. No:7-1
Büyüçekmece / İstanbul / Türkiye

MANUFACTURE AND SALE OF STAINLESS STEEL KITCHENWARE AND HOT WATER DISPENSERS (IN DIFFERENT VOLUMES), INDUSTRIAL AND HOUSE TYPE STEEL KITCHEN MATERIALS AND KITCHEN EQUIPMENT, KITCHEN DEVICE, MACHINES AND WORK TABLES, MOBILE KITCHEN, PREFABRICATED LIFE SYSTEMS, DESIGNED CONTAINER

EA 17, 18, 23

according to the scope,

ISO 14001:2015

to certify that Environmental Management System in accordance with standard's clauses is established and being implemented.

First Date of Issue	: 25.11.2010
Date of Issue	: 24.11.2019
Certificate Period	: 3 Years
Reissue Due Date	: 24.11.2020
Certificate No	: 02.10.1954.4568.D


First Quality Certification
System Certificate Approved
Maltepe, İstanbul, Türkiye



FQC, India & Head Office
FQC First Quality Certification Pvt. Ltd.
SCO 37, Sector-12, Panchkula - 134109, Haryana, India
T: +91 172 6535975 // F: +91 172 4416931
www.fqcert.com info@fqcert.com

FQC, Turkey & Critical Location
FQC Uluslar Arası Belgelendirme ve Eğitim Hiz. A.Ş.
Cevizli Mah. Tansel Cad. No:12 Kat:4 D: 28-29 Maltepe / İstanbul / Türkiye
T: +90 216 444 21 41 / +90 216 457 69 08 F: +90 216 457 98 69
www.fqc.com.tr info@fqc.com.tr

Bu belge, müşterinin FQC'nin kurallarına ve sözleşme şartlarına uyduğu sürece geçerlidir. Sertifika geçerlilik durumu FQC'nin internet sitesinden takip edilir.
This document shall remain valid as long as the customer obeys FQC rules and terms of the contract. Certificate validity may be checked on FQC website.



CERTIFICATE

This certificate is granted to the organization,

KAYALAR ÇELİK SANAYİ VE TİCARET ANONİM ŞİRKETİ

Türkoba Mahallesi Kayalar Caddesi Kayalar Çelik Fabrikası Apt. No:7-1
Büyükcemece / İstanbul / Türkiye

MANUFACTURE AND SALE OF STAINLESS STEEL KITCHENWARE AND HOT WATER DISPENSERS (IN DIFFERENT VOLUMES), INDUSTRIAL AND HOUSE TYPE STEEL KITCHEN MATERIALS AND KITCHEN EQUIPMENT, KITCHEN DEVICE, MACHINES AND WORK TABLES, MOBILE KITCHEN, PREFABRICATED LIFE SYSTEMS, DESIGNED CONTAINER

EA 17, 18, 23

according to the scope,

ISO 9001:2015

to certify that Quality Management System in accordance with standard's clauses is established and being implemented.

First Date of Issue	: 21.11.2013
Date of Issue	: 20.11.2019
Certificate Period	: 3 Years
Reissue Due Date	: 20.11.2020
Certificate No	: 01.13.1954.8981.D


First Quality Certification
System Certificate Approved
Maltepe, İstanbul, Türkiye



FQC, India & Head Office
FQC First Quality Certification Pvt. Ltd.
SCO 37, Sector-12, Panchkula - 134109, Haryana, India
T: +91 172 6535975 // F: +91 172 4416931
www.fqcert.com info@fqcert.com

FQC, Turkey & Critical Location
FQC Uluslar Arası Belgelendirme ve Eğitim Hiz. A.Ş.
Cevizli Mah. Tansel Cad. No:12 Kat:4 D: 28-29 Maltepe / İstanbul / Türkiye
T: +90 216 444 21 41 / +90 216 457 69 08 F: +90 216 457 98 69
www.fqc.com.tr info@fqc.com.tr

Bu belge, müşterinin FQC'nin kurallarına ve sözleşme şartlarına uyduğu sürece geçerlidir. Sertifika geçerlilik durumu FQC'nin internet sitesinden takip edilir.
This document shall remain valid as long as the customer obeys FQC rules and terms of the contract. Certificate validity may be checked on FQC website.