

"VALORIS PRIM" S.R.L.

**CONSTRUCTIA RETELELOR EXTERIOARE DE ALIMENTARE CU APA IN SATUL VASILCAU,
COM. VASILCAU R-NUL SOROCA**

Statia de dezinfectare a apei cu hipoclorit de sodiu

Nr. obiectului: 14/20-A-1

Stadiul de proiectare: Proiect de executie

Beneficiar: Primaria com. Vasilcau, r-nul Soroca

Vol.

CBA – Constructii din beton armat

**Specialist principal
Inginer-sef de proiect**

**Chirtoca V.
Rosca C.**

V. Chirtoca
0083-02-02

Chisinau 2021

BORDEROU DESENELOR COMPARTIMENTULUI CBA

Foia	Denumirea	Remarca
1	DATE GENERALE	
2	PLANUL DE EXCAVARE	
3	PLACA DE FUNDATIE Pm1	ultima foia

Pregatirea terenului de fundatie si executia fundatiei de efectuat conform NCM F.01.03.-2009 "Reguli de executie controlul calitatii si receptia terenurilor de fundare si fundatiilor".
 Lucrarile de constructie se vor efectua conform NCM 1.08.02.-2014 „Securitatea și sănătatea muncii în construcții”.

Lista lucrarilor care necesita intocmirea proceselor verbal de verificare a calitatii lucrarilor ce devin ascunse:

Executarea groape pentru baza de fundatie;
 Armarea, betonarea placa de fundatie Pm1.

DATE GENERALE

- Proiect de executie "Constructia retelelor exterioare de alimentare cu apa in satul Vasilcau, com. Vasilcau, r-nul Soroca. Statia de dezinfectare a apei cu hipoclorit de sodiu"; este elaborata in baza:
 - sarcinii de proiectare a beneficiarului;
 - Certificatului de Urbanism pentru proiectare nr. *102/1-20/792 din 01.10.2021, eliberat de Primaria s. Vasilcau, r-nul Soroca.*
- Proiectul este elaborat in conformitate cu cerintele normative:
 - NCM F.02.02-2006 "Calculul, proiectarea elementelor de constructii din beton armat si beton precomprimat".
 - CP F.01.02-2008 "Proiectarea si construirea temeliiilor si fundatiilor pentru cladiri si instalatii";
 - СНиП 2.01.07-85 "Назрызку и воздействия";
- Temperatura de proiectare a aerului exterior - 16°C
 Sarcina normata de la zapada - 500N/m2.
 Zona seismica - 6 grade.
 Seismicitatea de calcul a constructiei - 6 grade.
 Clasa de importanta a constructiei - II, conform NCM E.01.02-2005.
 Clasa de pericol la incendiu - III conform NCM E.03.02.2001, tab.4.
- Cota conventionala 0.000 = 148.500 este adoptata cota terenului de proiect deasupra solului "Statia de dezinfectare a apei cu hipoclorit de sodiu" (marca PG).
- Conform raportul geologic "GEOLUX PRIM" SRL la 2020 in baza de fundatia (for.8, cota gurii 147.000) este argila nisipoasa tasabile de gradul I cu natural caracteristicile de calculare: $P_{II}=1.84t/m^3$, $c_{II}=25cPa$, $\gamma_{II}=22^\circ$, $E=18MPa$.
 Apele subterane nu au fost descoperite la 6.0m.
- Container prefabricat din panouri termoizolante $LxBxH=1500x1500x2500(h)mm$. $G=0.5t$.
 Baza de fundatie - placa Pm1 din beton armat (beton cl. C20/25).

Fazele determinante:

Groape pentru baza de fundatie;
 Placa de fundatie Pm1

Verificator de proiecte 071
Șocodei Timofei
 Domeniile B.1,2,7

Nr de inregistrare a avizului *0083-02-22*
 Valabil de la 12.05.2021 până la 12.05.2026

CONTAINER PREFABRICAT STATIE DE DEZINFECTARE CU HIPOCLORIT DE SODIU
 SE VA FIXA DE Pm1 DE CATRE SPECIALISTI PRODUCATORULUI

Proiectul de executie este elaborat in conformitate cu standardele si prevederile actelor legislative si normative in vigoare si asigura realizarea si mentinerea pe intreaga durata de existenta a constructiilor a urmatoarelor exigente esentiale:

- A - rezistenta și stabilitate.
- B - siguranta in exploatare.
- C - siguranta la foc.
- D - ingiena, sanatatea oamenilor, refacerea și protectia mediului inconjurator.
- E - izolație termica, hidrofuga și economie de energie.
- F - protecție împotriva zgomotului
- G - utilizarea sustenabilă a resurselor naturale

Spec. pr.

ROSICA C.
 CHIRTOCA V.



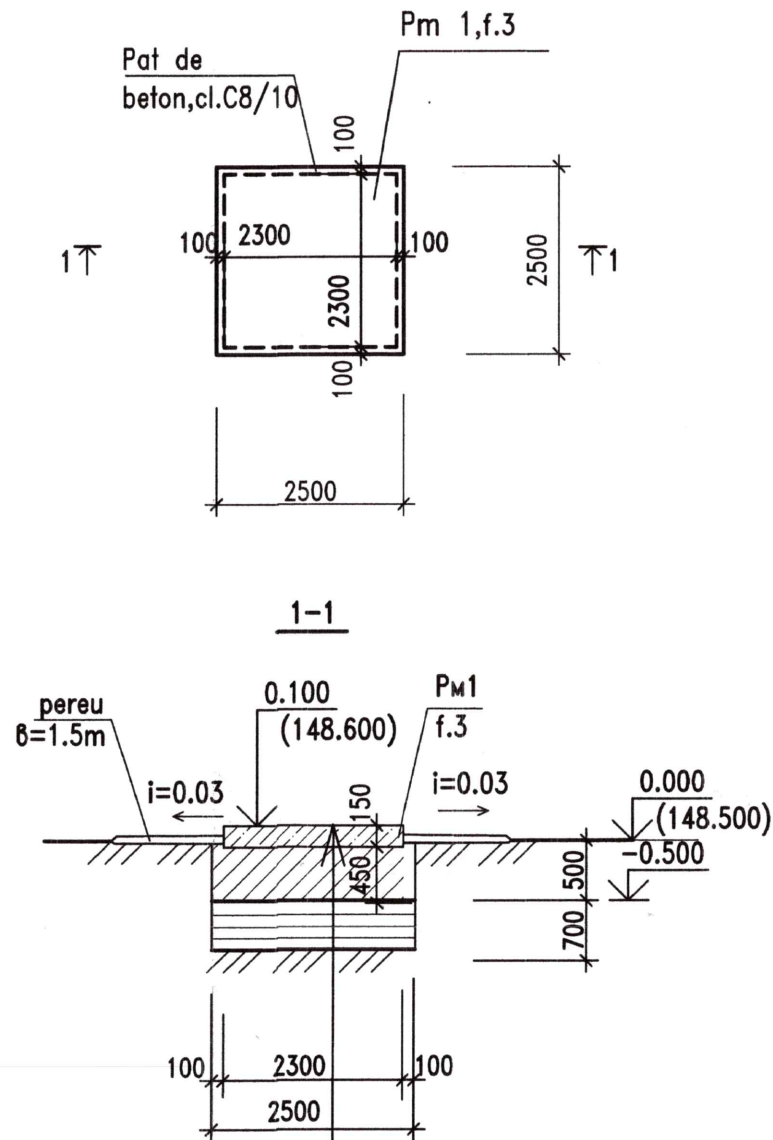
Beneficiar: Primaria com. Vasilcau, r-nul Soroca

Spec. pr. certificatul seria 2020-P N0608 B1,2,7 din 08.2020

		14/20-A-1-CBA		
		Constructia retelelor exterioare de alimentare cu apa in satul Vasilcau, com. Vasilcau r-nul Soroca		
	cont.	foaia	N.docsemnat.	data
Director	Prilipcian			
ISP	Rosca			
Spec. prin.	Chirtoca			
Inginer	Globenco			
		Statia de dezinfectare a apei cu hipoclorit de sodiu		etapa
				foaia
				foi
				PE
				1
				3
DATE GENERALE				"VALORIS PRIM" SRL



PLANUL DE EXCAVARE



- Placa de fundatia (cl.C20/25, F200, W4) - 150mm
- Pat de beton (cl.C8/10) - 450mm
- Perna de sol compacta - 700mm
- Sol natural

CONTAINER PREFABRICAT STATIE DE DEZINFECTARE CU HIPOCLORIT DE SODIU SE VA FIXA DE Pm1 DE CATRE SPECIALISTI PRODUCATORULUI

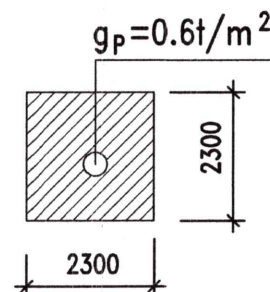
Pregatirea terenului de fundatie si executia fundatiei de efectuat conform NCM F.01.03.-2009 "Reguli de executie controlul calitatii si receptia terenurilor de fundare si fundatiilor".
 Lucrarile de constructie se vor efectua conform NCM A.08.02:2014 "Securitatea si sanatatea muncii in constructii".

1. Cota conventionala 0.000 = 148.500 este adoptata cota terenului de proiect deasupra solului "Statia de dezinfectare a apei cu hipoclorit de sodiu" (marca PG).
2. Conform raportul geologic "GEOLUX PRIM" SRL la 2020 in baza de fundatia (for.8, cota gurii 147.000) este argila nisipoasa tasabile de gradul I (in stare naturala), caracteristicile de calculare: $P_{II}=1.84t/m^3$, $c_{II}=25cPa$, $\gamma_{II}=22^\circ$, $E=18MPa$. Apele subterane nu au fost descoperite la 6.0m.
3. Lucrarile de executare a gropii de fundatie prevad:
 - excavarea pamintului din groapa de fundatie pina la cota indicata in proiect;
 - amenajarea o perna de sol cu grosimea 0.7m deasupra cotei fundului excavatiei, Perna de sol este rambleiata cu pamintul scos di excavatie, in straturi cu grosimea 0.15m cu umiditatea optima $W=0.18\%$. Ramblierea fiecarui strat de pamint trebuie efectuata numai dupa controlul scheletului stratului compactat anterior. Densitatea solului compactat nu trebuie sa fie mai mica decit 1.6 t/m³ pe toata grosimea stratului.
4. Pentru evacuarea apelor pluviale in jurul perimetrului excavarii la o distanta de 0.6m de marginea superioara a pantei efectua sant de garda 0.3x0.3(h).
5. In jurul cabinei de clorinare de efectuat pereu cu grosimea stratului de 50mm din beton asfaltic si latimea de 1.5m. pe pietris compactat cu grosimea 150mm. Panta pereului-0.03
6. Pozarea retelelor ingineresti se va efectua inainte de executarea patului din beton si plăcii Pm1.

Verificator de proiecte 071
Șocodei Timofei
 Domeniile B.1,2,7

Nr de inregistrare a avizului 0083-02-22
 Valabil de la 12.05.2021 pînă la 12.05.2026

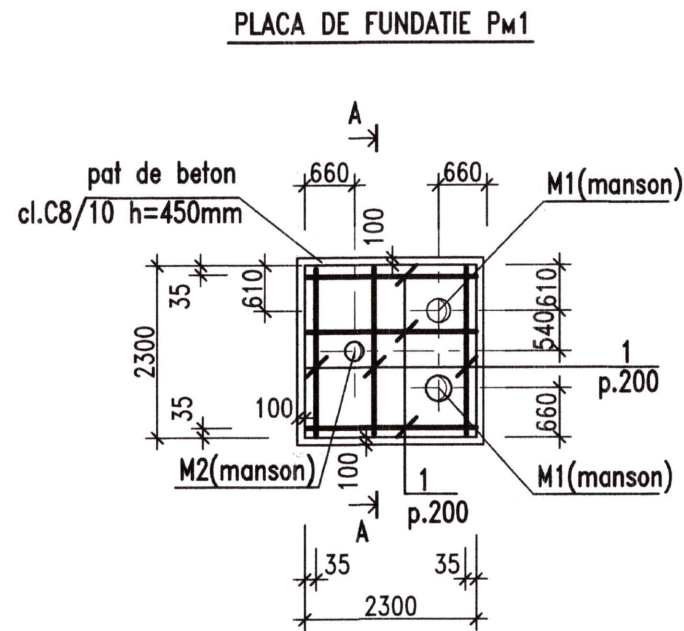
SCHEMA EFORTURILOR DE CALCUL PE Pm1



				14/20-A-1-CBA			
				Constructia retelelor exterioare de alimentare cu apa in satul Vasilcau, com. Vasilcau r-nul Soroca			
				cont.	foaia	N.docsemnat.	data
				Statia de dezinfectare a apei cu hipoclorit de sodiu			
				etapa	foaia	foi	
				PE	2		
ISP	Rosca			PLANUL DE EXCAVARE			
Spec. prin.	Chirtoca						
Inginer	Globenco			"VALORIS PRIM" SRL			

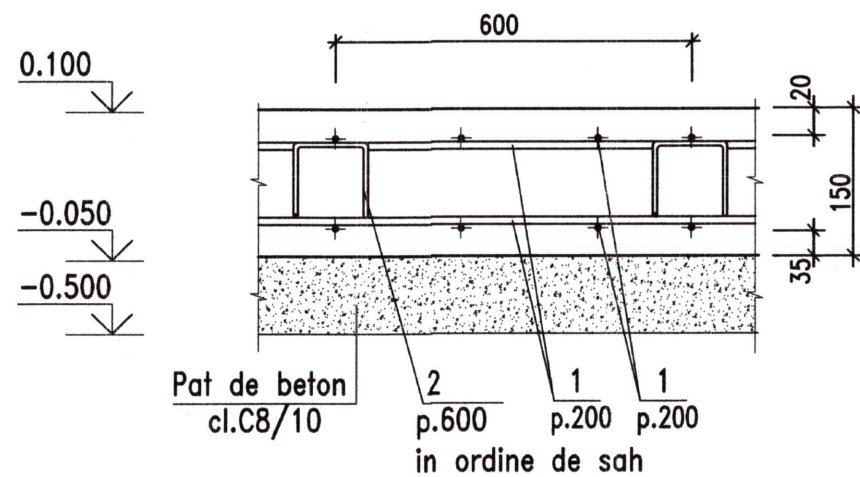
SPECIFICATIA ARMAREI DE PLACA Pm1

POZ.	INDICARE	DENUMIRE	CANT.	MASA unit. kg	NOTE
1		φ12 A400 GOST 5781-82 L=2280	52	2.03	
2	Borderou piese	φ6 A240 —//— L=820	28	0.19	
M1		Manson Tэ325x6 GOST10704-91 L=650	2	35.7	
M2		—//— Tэ273x6 —//— L=650	1	25.7	
MATERIALE					
		BETON cl. C20/25, F200, W4	m ³	0.8	
		BETON cl. C8/10	m ³	2.9	

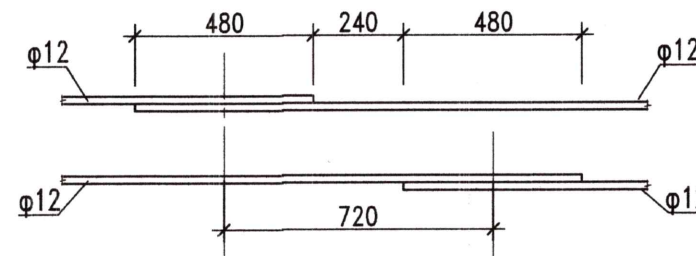


A-A

Schema de instalare fixare
bare de armare (poz.3)



Conexiunea barelor de armare cu suprapunere
(fara sudare)

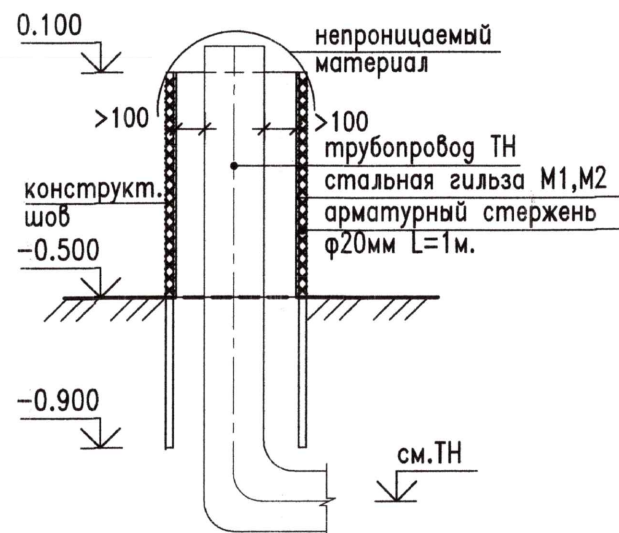


BORDEROU PIESE

POZ.	SCHITA
2	

CONTAINER PREFABRICAT STATIE DE DEZINFECTARE CU HIPOCLORIT DE SODIU
SE VA FIXA DE Pm1 DE CATRE SPECIALISTI PRODUCATORULUI

Деталь установки
стальных гильз M1, M2



Указания к установке стальных гильз M1, M2

- До установки гильз M1, M2 проложить трубопроводы ТН, вывести их выше отм. 0.100, засыпать до отм. -0.500 и уплотнить грунт обратной засыпки до плотности сухого грунта 1.6т/м³.
- На расстоянии 10мм от проектного положения наружной грани стальной гильзы в грунт основания забить арматурные стержни φ20мм длиной 1.0м. до отм.-0.900 с шагом 90 градусов.
- Между арм. стержнями установить стальную гильзу. Сварить между собой конструктивным швом.
- До окончания бетонных работ закрыть концы трубопровода ТН и гильзы непроницаемым материалом.
- В местах установки гильз арматуру плит вырезать и приварить к стенкам стальных гильз.
- По окончании работ по устройству плиты зазоры между трубопроводом ТН и гильзой заделать эластичным водо-газо-непроницаемым материалом.

- Bare de armare sudate de sudura la mansoane din otel.
- Spatiu intre teava si manson umpleti cu material elastic impermeabil la apa si gaz.



14/20-A-1-CBA			
Constructia retelelor exterioare de alimentare cu apa in satul Vasilcau, com. Vasilcau r-nul Soroca			
cont.	foaia	N.docsemnat.	data
ISP	Rosca		
Spec. prin.	Chirtoca		
Inginer	Globenco		
Statia de dezinfectare a apei cu hipoclorit de sodiu			etapa PE
PLACA DE FUNDATIE Pm1			foaia 3
			foi
			"VALORIS PRIM" SRL