

ЕВРАЗИЙСКИЙ ЭКОНОМИЧЕСКИЙ СОЮЗ



СЕРТИФИКАТ СООТВЕТСТВИЯ

№ ЕАЭС RU C-RU.HB73.B.00051/22

Серия **RU** № **0355911**

ОРГАН ПО СЕРТИФИКАЦИИ

Орган по сертификации Общества с ограниченной ответственностью "Стройтехэксперт". Место нахождения: 111024, РОССИЯ, город Москва, улица Энгельса 2-я, дом 5, этаж 3, помещение V, комната 20 (рм 2). Адрес места осуществления деятельности: 127411, РОССИЯ, город Москва, Дмитровское шоссе, дом 157, строение 9, офис С, этаж 02, помещение 92-045. Уникальный номер записи об аккредитации в реестре аккредитованных лиц: RA.RU.11HB73. Дата решения об аккредитации: 29.04.2020. Телефон/факс: +7 (926) 125-98-01, адрес электронной почты: expert.stroyteh@gmail.com

ЗАЯВИТЕЛЬ

Общество с ограниченной ответственностью ПРОИЗВОДСТВЕННО-КОММЕРЧЕСКАЯ ФИРМА «ПРОМАРМ»
Место нахождения (адрес юридического лица) и адрес места осуществления деятельности: 410010, Россия, Саратовская область, город Саратов, улица имени Осипова В.И., дом 1, корпус 5.
Основной государственный регистрационный номер 1176451025409.
Телефон: +78452530775 Адрес электронной почты: info@promarm64.ru

ИЗГОТОВИТЕЛЬ

Общество с ограниченной ответственностью ПРОИЗВОДСТВЕННО-КОММЕРЧЕСКАЯ ФИРМА «ПРОМАРМ»
Место нахождения (адрес юридического лица) и адрес места осуществления деятельности по изготовлению продукции: 410010, Россия, Саратовская область, город Саратов, улица имени Осипова В.И., дом 1, корпус 5.

ПРОДУКЦИЯ

Сосуды, работающие под избыточным давлением, предназначенные для рабочих сред группы 1 и 2 (сжатых, сжиженных, растворенных под давлением газов и паров): фильтры газовые типа ФГ, ФГМ, ФВ, ФГВ, фильтры газовые (сетчатые) типа ФС, фильтры-сепараторы газовые типа ФС, ФСГ, ГФС, ФК, ФСК, сепараторы газовые типа СГ, СГГ, СГВ, СЦВ, ГС, НГС, НГСВ. Продукция изготовлена в соответствии с ТУ 28.25.14-003-19767017-2017 "ФИЛЬТРЫ ГАЗОВЫЕ, ФИЛЬТРЫ-СЕПАРАТОРЫ ГАЗОВЫЕ, СЕПАРАТОРЫ ГАЗОВЫЕ. Технические условия".
Серийный выпуск

КОД ТН ВЭД ЕАЭС 8421398006

СООТВЕТСТВУЕТ ТРЕБОВАНИЯМ

Технического регламента Таможенного союза "О безопасности оборудования, работающего под избыточным давлением" (ТР ТС 032/2013)

СЕРТИФИКАТ СООТВЕТСТВИЯ ВЫДАН НА ОСНОВАНИИ

Протокола испытаний № 2022/05/38 от 10.06.2022 года, выданного Испытательной лабораторией лифтов ООО "Центр испытаний и сертификации" (регистрационный номер аттестата аккредитации РОСС RU.0001.27ЛХ39) акта анализа состояния производства 20220518-02/ТРТС/РА от 18.05.2022 года, выданного Органом по сертификации Общества с ограниченной ответственностью "СТРОЙТЕХЭКСПЕРТ" согласно приложению бланк №0864161
Схема сертификации: 1с

ДОПОЛНИТЕЛЬНАЯ ИНФОРМАЦИЯ

Сведения о национальных стандартах, применяемых на добровольной основе для соблюдения требований, технического регламента Таможенного союза «О безопасности оборудования, работающего под избыточным давлением» (ТР ТС 032/2013; ГОСТ 34347-2017 "Сосуды и аппараты стальные сварные. Общие технические условия". Условия хранения 4 (Ж2) по ГОСТ 15150-69. Срок хранения без переконсервации 24 месяца. Срок службы до 20 лет. Категория оборудования 3-я и 4-я категория по ТР ТС 032/2013 «О безопасности оборудования, работающего под избыточным давлением».

СРОК ДЕЙСТВИЯ С 17.06.2022 ПО 16.06.2027

ВКЛЮЧИТЕЛЬНО

Руководитель (уполномоченное лицо) органа по сертификации

Эксперт (эксперт-аудитор) (эксперты (эксперты-аудиторы))



Шеленков Сергей Евгеньевич
(Ф.И.О.)

Баранова Ольга Евгеньевна
(Ф.И.О.)

CERTIFICATE

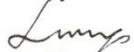
for Material Manufacturer

Manufacturer (name & address):	HEBEI MINHAI PIPE FITTING CO., LTD. BIANWU INDUSTRY ZONE, YANSHAN COUNTY, HEBEI, P. R. CHINA (THE EAST OF NATIONAL ROAD 205)
Manufacturing plant (s):	HEBEI MINHAI PIPE FITTING CO.,LTD. BIANWU INDUSTRY ZONE, YANSHAN COUNTY, HEBEI, P. R. CHINA(THE EAST OF NATIONAL ROAD 205)
Requirements and Standard (s):	Directive 2014/68/EU, Annex I, Par 4.3 Pressure Equipment Directive (PED)
Certificate is valid for 3 years until:	12/12/2027
Inspection Report No:	CHTPI508R-241216
Range of materials:	Flanges and Pipe Fittings (Tee, Cross, Elbow, Reducer, Cap, Stub End) - Refer to <i>Annex I</i> for details

ERGOCERT HELLAS S.A. as a Third Party Certification Body, hereby certifies that the material manufacturer has established and applies a Quality Assurance System in accordance with the European Pressure Equipment Directive 2014/68/EU, Annex I, Paragraph 4.3, with regard to the materials as listed on the attached Annex I.

- This certificate may be quoted on the EN 10204 Type 3.1 certificate issued by the manufacturer to accompany the product listed on this certificate.
- The validity of the certificate is in conjunction with a valid manufacturer's certification in accordance with ISO 9001: 2015 related to production of materials for pressure equipment scope.
- This Certificate reflects findings during inspection in time and place only for the product and configuration described hereby.

Inspector


Lu Ningyuan



On behalf of the Company


Spiros Liakos

CERTIFICATE

for Material Manufacturer

ANNEX I

TABLE OF MATERIALS

Product	Flanges		
Standards	EN 1092-1, BS 4504, BS 10, ASME B16.5, ASME B16.47, ASME B16.48, MSS SP-44, DIN 86044, AWWA C207, HG/T 20592~20635, SH/T 3406, GB/T 9124, GBT 9115, GB/T 13402		
Material	Material Grade	Material Standard	Flanges Dimension
	A105, A105N	ASTM A105	DN15(1/2") ~ DN3600(144")
	F304, F304L, F304H, F316, F316L, F316H, F316N, F321, F321H, F347, F347H, F310, F310H, F317, F317L, F44, F904L, F51, F53, F60, F22, F11, F5, F9	ASTM A182	DN15(1/2") ~ DN3600(144")
	Gr.1	ASTM A181	DN15(1/2") ~ DN3600(144")
	LF1, LF2, LF3, LF4, LF5, LF6	ASTM A350	DN15(1/2") ~ DN3600(144")
	F42, F46, F48, F50, F51, F52, F53, F56, F60, F65, F70	ASTM A694	DN15(1/2") ~ DN3600(144")
	ST37.2	DIN 17100	DN15(1/2") ~ DN3600(144")
	C22.8	DIN 17243	DN15(1/2") ~ DN3600(144")
	P245GH, P250GH, P280GH, 16Mo3, 14CrMo4-5	EN 10222-2	DN15(1/2") ~ DN3600(144")
	X6CrNiTi18-10, X5CrNiMo17-12-2	EN 10222-5	DN15(1/2") ~ DN3600(144")
	L7C, L1, B8, B8LN	ASTM A320	DN15(1/2") ~ DN3600(144")
	Gr.1, Gr.2, Gr.3, Gr.4	ASTM A266	DN15(1/2") ~ DN3600(144")
	Q245R, Q345R, 12Cr1MoVR, 12Cr2Mo1R15CrMoR, 14Cr1MoR, Q370R	GB 713	DN10 ~ DN2000
	Q235A, Q235B, 20	GB/T 700 GB/T 711	DN10 ~ DN2000
	16MnDR, 09MnNiDR	GB/T 3531	DN10 ~ DN2000
	06Cr19Ni10, 022Cr19Ni10, 06Cr18Ni11Ti, 06Cr17Ni12Mo2, 022Cr17Ni12Mo2, 06Cr18Ni11Nb	GB/T 4237	DN10 ~ DN2000
	20, 16Mn, 15CrMo, 12Cr1MoV, 12Cr2Mo1, 20MnMo, 12Cr5Mo, 10Cr9Mo1VNbN	NB/T 47008	DN10 ~ DN1000
	16MnD, 20MnMoD, 09MnNiD, 08MnNiCrMoVD	NB/T 47009	
	06Cr19Ni10/S30408, 022Cr19Ni10/S30403, 06Cr17Ni12Mo2/S31608, 022Cr17Ni12Mo2/S31603, 06Cr18Ni11Ti/S32168, 07Cr18Ni11Nb/S34779	NB/T 47010	

CERTIFICATE

for Material Manufacturer

Product	<i>Pipe Fittings (Tee, Cross, Elbow, Reducer, Cap, Stub End)</i>		
Standards	ASTM A234, ASTM A350, ASTM A335, EN 10253-2, ASTM A420, ASTM A860, ASTM A403, ASME B16.9, ASME B16.11, MSS SP-97, GB/T 12459, GB/T 13401, SH/T 3408, SH/T 3410, DL/T 695, GB/T 14383, GB/T 35072		
Material	Material Grade	Material Standard	Fitting Dimension
	WPB, WPC, WP91, WP11 CL1, WP22 CL1	ASTM A234	DN15(1/2") ~ DN3600(144")
	LF2	ASTM A350	DN15(1/2") ~ DN3600(144")
	P5, P9, P12, P91	ASTM A335	DN15(1/2") ~ DN3600(144")
	P235GH, P265GH, P235TR2, P265TR2, P355N, P355NH, L290NB, L360NB	EN 10253-2	DN15(1/2") ~ DN3600(144")
	X2CrNi18-9, X5CrNi18-10, X2CrNiMo17-12-2, X5CrNiMo17-12-2	EN 10253-3 EN 10253-4	DN15(1/2") ~ DN3600(144")
	WPL3, WPL6	ASTM A420	DN15(1/2") ~ DN3600(144")
	WPHY 42, WPHY 46, WPHY 52, WPHY 60, WPHY 65, WPHY 70	ASTM A860	DN15(1/2") ~ DN3600(144")
	304, 304L, 304H, 316, 316L, 316H, 316N, 321, 321H, 347, 347H, 310S, 310H, 317, 317L	ASTM A403	DN15(1/2") ~ DN3600(144")
	CF370, CF415, CF415K, CF485, CF485K, AF11, AF11G, AF12, AF12G, AF14, AF22, AF22G, AF5, AF5G, AF9, AF9G, AF91, LF415K2, LF485K2, LF450K3, SF304, SF304L, SF316, SF316L, SF321, SF2225, SF2205, SF2507	GB/T 13401	DN15(1/2") ~ DN1500(60")
	20,16Mn, 15CrMo, 12Cr1MoV, 12Cr2Mo1, 20MnMo, 12Cr5Mo, 10Cr9Mo1VNbN	NB/T 47008	DN6 ~ DN100
	16MnD, 20MnMoD, 09MnNiD, 08MnNiCrMoVD	NB/T 47009	DN6 ~ DN100
	06Cr19Ni10/S30408, 022Cr19Ni10/S30403, 06Cr17Ni12Mo2/S31608, 022Cr17Ni12Mo2/S31603, 06Cr18Ni11Ti/S32168, 07Cr18Ni11Nb/S34779	NB/T 47010	DN6 ~ DN100

(end)

INSPECTION REPORT



ERGOCERT HELLAS S.A.
AUDITS-INSPECTIONS-CERTIFICATIONS

Report No: CHTPI508R-241216

Date of issue: 16/12/2024

Client / Holder	HEBEI MINHAI PIPE FITTING CO., LTD. BIANWU INDUSTRY ZONE, YANSHAN COUNTY, HEBEI, P.R. CHINA (THE EAST OF NATIONAL ROAD 205)			
Inspection type	Initial audit of certification of PED 2014/68/EU, Annex I, Par 4.3 certificate for Material Manufacturer			
Place of inspection	Yanshan, China			
Project	Flanges and Pipe Fittings (Tee, Cross, Elbow, Reducer, Cap, Stub End)			
Scope of inspection	Product	Material Grade	Material Standard	Dimension
	Flanges	A105,A105N	ASTM A105	DN15(1/2") - DN3600(144")
		F304, F304L, F304H, F316, F316L, F316H, F316N, F321, F321H, F347, F347H, F310, F310H, F317, F317L, F44, F904L, F51, F53, F60, F22, F11, F5, F9	ASTM A182	DN15(1/2") - DN3600(144")
		Gr.1	ASTM A181	DN15(1/2") - DN3600(144")
		LF1, LF2, LF3, LF4, LF5, LF6	ASTM A350	DN15(1/2") - DN3600(144")
		F42, F46, F48, F50, F51, F52, F53, F56, F60, F65, F70	ASTM A694	DN15(1/2") - DN3600(144")
		ST37.2	DIN 17100	DN15(1/2") - DN3600(144")
		C22.8	DIN 17243	DN15(1/2") - DN3600(144")
		P245GH, P250GH, P280GH, 16Mo3, 14CrMo4-5	EN 10222-2	DN15(1/2") - DN3600(144")
		X6CrNiTi18-10, X5CrNiMo17-12- 2	EN10222-5	DN15(1/2") - DN3600(144")
		L7C, L1, B8, B8LN	ASTMA320	DN15(1/2") - DN3600(144")
		Gr.1, Gr.2, Gr.3, Gr.4	ASTM A266	DN15(1/2") - DN3600(144")
		Q245R, Q345R, 12Cr1MoVR, 12Cr2Mo1R15CrMoR, 14Cr1MoR, Q370R	GB 713	DN10 - DN2000
		Q235A, Q235B, 20	GB/T 700 GB/T 711	DN10 - DN2000
		16MnDR, 09MnNiDR	GB/T 3531	DN10 - DN2000
		06Cr19Ni10, 022Cr19Ni10, 06Cr18Ni11Ti, 06Cr17Ni12Mo2,022Cr17Ni12Mo 2, 06Cr18Ni11Nb	GB/T 4237	DN10 - DN2000

www.ergocert.gr

E 505/1C 30-05-2018

1 / 5

2 Kefallinias 2 str. & 26th Oktovriou str. Thessaloniki, 54627 Greece
T: +30 2310552167, F: +30 2310552197, info@ergocert.gr



ERGOCERT HELLAS S.A.
AUDITS-INSPECTIONS-CERTIFICATIONS

INSPECTION REPORT



ERGOCERT HELLAS S.A.
AUDITS-INSPECTIONS-CERTIFICATIONS

Report No: CHTPI508R-241216

Date of issue: 16/12/2024

www.ergocert.gr

		20,16Mn, 15CrMo, 12Cr1MoV, 12Cr2Mo1, 20MnMo, 12Cr5Mo, 10Cr9Mo1VNbN	NB/T47008	DN10 - DN1000
		16MnD, 20MnMoD, 09MnNiD, 08MnNiCrMoVD	NB/T47009	
		06Cr19Ni10/S30408, 022Cr19Ni10/S30403, 06Cr17Ni12Mo2/S31608, 022Cr17Ni12Mo2/S31603, 06Cr18Ni11Ti/S32168, 07Cr18Ni11Nb/S34779	NB/T47010	
	Pipe Fittings (Tee, Cross, Elbow, Reducer, Cap, Stub End)	WPB, WPC, WP91, WP11 CL1, WP22 CL1	ASTM A234	DN15(1/2") ~ DN3600(144")
		LF2	ASTM A350	DN15(1/2") ~ DN3600(144")
		P5, P9, P12, P91	ASTM A335	DN15(1/2") ~ DN3600(144")
		P235GH, P265GH, P235TR2, P265TR2, P355N, P355NH, L290NB, L360NB	EN 10253-2	DN15(1/2") ~ DN3600(144")
		X2CrNi18-9, X5CrNi18-10, X2CrNiMo17-12-2, X5CrNiMo17-12-2	EN 10253-3 EN 10253-4	DN15(1/2") ~ DN3600(144")
		WPL3, WPL6	ASTMA420	DN15(1/2") ~ DN3600(144")
		WPHY 42, WPHY 46, WPHY 52, WPHY 60, WPHY 65, WPHY 70	ASTMA860	DN15(1/2") ~ DN3600(144")
		304, 304L, 304H, 316, 316L, 316H, 316N, 321, 321H, 347, 347H, 310S, 310H, 317, 317L	ASTMA403	DN15(1/2") ~ DN3600(144")
		CF370, CF415, CF415K, CF485, CF485K, AF11, AF11G, AF12, AF12G, AF14, AF22, AF22G, AF5, AF5G, AF9, AF9G, AF91, LF415K2, LF485K2, LF450K3, SF304, SF304L, SF316, SF316L, SF321, SF2225, SF2205, SF2507	GB/T13401	DN15(1/2") ~ DN1500(60")
		20,16Mn, 15CrMo, 12Cr1MoV, 12Cr2Mo1, 20MnMo, 12Cr5Mo, 10Cr9Mo1VNbN	NB/T47008	DN6 ~ DN100
16MnD, 20MnMoD, 09MnNiD, 08MnNiCrMoVD	NB/T47009	DN6 ~ DN100		
06Cr19Ni10/S30408, 022Cr19Ni10/S30403, 06Cr17Ni12Mo2/S31608, 022Cr17Ni12Mo2/S31603, 06Cr18Ni11Ti/S32168, 07Cr18Ni11Nb/S34779	NB/T47010	DN6 ~ DN100		
Requirements Standards	/ :	EN 10204: 2004 Flanges: EN 1092-1, BS 4504, BS 10, ASME B16.5, ASME B16.47, ASME B16.48, MSS SP-44, DIN 86044, AWWA C207, HG/T 20592~20635, SH/T 3406, GB/T 9124, GBT 9115, GB/T 13402.		

E 505/1/C. 30-05-2018

2 / 5

2 Kefallinias 2 str. & 26th Oktovriou str. Thessaloniki, 54627 Greece
T: +30 2310552167, F: +30 2310552197, info@ergocert.gr



ERGOCERT HELLAS S.A.
AUDITS-INSPECTIONS-CERTIFICATIONS

INSPECTION REPORT



ERGOCERT HELLAS S.A.
AUDITS · INSPECTIONS · CERTIFICATIONS

Report No: **CHTPI508R-241216**

Date of issue: **16/12/2024**

	Pipe Fittings (Tee, Cross, Elbow, Reducer, Cap, Stub End): ASTM A234, ASTM A350, ASTM A335, EN 10253-2, ASTM A420, ASTM A860, ASTM A403, ASME B16.9, ASME B16.11, MSS SP-97, GB/T 12459, GB/T 13401, SH/T 3408, SH/T 3410, DL/T 695, GB/T 14383, GB/T 35072.
Date of inspection	: 13/12/2024
Inspection summary	: Review: <ul style="list-style-type: none">· quality manual and procedure documents· ISO 9001 certificate and audit report· work instruction Check: <ul style="list-style-type: none">· internal audit report· management review report· technical drawings· product standards· manufacture records· inspection records· EN 10204 Type 3.1 material certificates· calibration certificates. <p>HEBEI MINHAI PIPE FITTINGS CO., LTD. appointed ERGOCERT HELLAS S.A. for the material certification of the Raw material manufacturer.</p> <p>All the inspection works are based on the Annex I paragraph 4.3 of Pressure Equipment Directive 2014/68/EU & the products standards provided by the manufacturer.</p> <p>The overall audit target (as specified in the plan) was achieved. The documented system management conformity was measured through highly qualified process. Further, client's activity was compared with standard requirements. It was confirmed that the organization's MS is capable to meet the applicable requirements of the relevant standard(s) and directive.</p> <p>The organization meets and appropriately implements the applicable MS requirements, and can ensure the continued provision of this service or products in conformity to customer requirements and relevant laws and regulations in order to increase customer satisfaction.</p> <p>It is recommended to issue the PED 2014/68/EU, Annex I, Par 4.3 certificate for Material Manufacturer.</p>
Inspection result	: <input checked="" type="checkbox"/> satisfactory <input type="checkbox"/> partial non-conforming <input type="checkbox"/> rejected
Photos	: <input type="checkbox"/> no photos <input checked="" type="checkbox"/> attached (as below)

www.ergocert.gr

E.505/1C 30-05-2018

3 / 5

2 Kefallinias 2 str. & 26th Oktovriou str. Thessaloniki, 54627 Greece
T: +30 2310552167, F: +30 2310552197, info@ergocert.gr



ERGOCERT HELLAS S.A.
AUDITS · INSPECTIONS · CERTIFICATIONS



QUALITY MANAGEMENT SYSTEM CERTIFICATE

Registration No. 0350424Q30248R3M

This is to certify that
HEBEI MINHAI PIPE FITTING CO., LTD.

BIANWU INDUSTRY ZONE, YANSHAN COUNTY, HEBEI, P. R. CHINA (THE EAST OF NATIONAL ROAD 205)

Social Credit Code: 91130925772752755A

is in conformity with
GB/T 19001-2016 / ISO 9001:2015 Standard

Scope of certificate coverage

Production and Service of Steel Butt-Welding Seamless Pipe Fittings, Forged
Pipe Fittings, Forged Flange [SITE COVERED: BIANWU INDUSTRY ZONE, YANSHAN COUNTY,
HEBEI, P. R. CHINA (THE EAST OF NATIONAL ROAD 205)].

Date of issue: May 16, 2024

Date of expiry at most: May 15, 2027



中国认可
国际互认
管理体系
MANAGEMENT SYSTEM
CNAS C035-M



Representative: *Wang Honglin*



NOTE: This certificate shall be maintained by regular surveillance audit.
The validity of the certificate can be verified by scanning QR code.
The information of the certificate can be available in <http://www.cnca.gov.cn>,
the website of CNCA, and in our website <http://www.xqcc.com.cn>.

XINGYUAN CERTIFICATION CENTRE CO., LTD.

7FL, Tower C, Jiahua Plaza, No.9 Shangdi 3 St., Haidian, Beijing
www.xqcc.com.cn



OCCUPATIONAL HEALTH AND SAFETY MANAGEMENT SYSTEM CERTIFICATE

Registration No. 0350424S30169R5M

This is to certify that
HEBEI MINHAI PIPE FITTING CO., LTD.

BIANWU INDUSTRY ZONE, YANSHAN COUNTY, HEBEI, P. R. CHINA (THE EAST OF NATIONAL ROAD 205)

Social Credit Code: 91130925772752755A

is in conformity with
GB/T 45001-2020 / ISO 45001:2018 Standard

Scope of certificate coverage

Production and Service of Steel Butt-Welding Seamless Pipe Fittings, Forged
Pipe Fittings, Forged Flange [SITE COVERED: BIANWU INDUSTRY ZONE, YANSHAN COUNTY,
HEBEI, P. R. CHINA (THE EAST OF NATIONAL ROAD 205)].

Date of issue: May 16, 2024

Date of expiry at most: May 15, 2027



中国认可
国际互认
管理体系
MANAGEMENT SYSTEM
CNAS C035-M



Representative: *Wang Honglin*



NOTE: This certificate shall be maintained by regular surveillance audit.
The validity of the certificate can be verified by scanning QR code.
The information of the certificate can be available in <http://www.cnca.gov.cn>,
the website of CNCA, and in our website <http://www.xqcc.com.cn>.

XINGYUAN CERTIFICATION CENTRE CO., LTD.

7FL, Tower C, Jiahua Plaza, No.9 Shangdi 3 St., Haidian, Beijing
www.xqcc.com.cn



ENVIRONMENTAL MANAGEMENT SYSTEM CERTIFICATE

Registration No. 0350424E20170R5M

This is to certify that
HEBEI MINHAI PIPE FITTING CO., LTD.

BIANWU INDUSTRY ZONE, YANSHAN COUNTY, HEBEI, P. R. CHINA (THE EAST OF NATIONAL ROAD 205)

Social Credit Code: 91130925772752755A

is in conformity with
GB/T 24001-2016 / ISO 14001:2015 Standard

Scope of certificate coverage

Production and Service of Steel Butt-Welding Seamless Pipe Fittings, Forged
Pipe Fittings, Forged Flange [SITE COVERED: BIANWU INDUSTRY ZONE, YANSHAN COUNTY,
HEBEI, P. R. CHINA (THE EAST OF NATIONAL ROAD 205)].

Date of issue: May 16, 2024

Date of expiry at most: May 15, 2027



中国认可
国际互认
管理体系
MANAGEMENT SYSTEM
CNAS C035-M



Representative: *Wang Honglin*



NOTE: This certificate shall be maintained by regular surveillance audit.
The validity of the certificate can be verified by scanning QR code.
The information of the certificate can be available in <http://www.cnca.gov.cn>,
the website of CNCA, and in our website <http://www.xqcc.com.cn>.

XINGYUAN CERTIFICATION CENTRE CO., LTD.

7FL, Tower C, Jiahua Plaza, No.9 Shangdi 3 St., Haidian, Beijing
www.xqcc.com.cn

ТОВ «ТЕСКО»

Орган з оцінки відповідності (ООВ) № UA.TR.006.

Оцінка відповідності продукції вимогам технічних регламентів України

СЕРТИФІКАТ

**відповідності на основі цілковитого забезпечення якості
Модуль Н**

(Повідомлення згідно п. 127 постанови КМУ №27 від 16.01.2019р.)



Зареєстрований у Реєстрі
ООВ «ТЕСКО» 20.11.2023 р.,
№ UA.TR.006.Н.104801-23,
дійсний до 19.11.2026 р.



№UA.TR.006

цим сертифікатом посвідчується, що

СИСТЕМА УПРАВЛІННЯ ЯКІСТЮ

стосовно забезпечення якості проектування,
виробництва, контролю та випробувань

арматури трубопровідної промислової та деталей трубопроводів
(згідно додатку)

(код ДКПП 28.14.1, УКТЗЕД 8481),

які випускаються серійно

- ТОВ «Олбрізервіс» 02093, м. Київ, вул. Юрія Литвинського, 59
 - Заводи: - ТОВ «Олбрізервіс» 1.м. Обухів, м-н Яблуневий, 31, Київська обл.,
 - ТОВ «Олбрізервіс» Снт. Гусятин, Тернопільська область, вул. Спартак, 1
- згідно з чинними в Україні нормативними документами
відповідає вимогам:

Модуля Н

Технічного регламенту обладнання, що працює під тиском

(постанова Кабінету Міністрів України №27 від 16.01.2019р.)

Контроль відповідності сертифікованої системи управління якістю вимогам зазначеного
технічного регламенту здійснюється шляхом інспекційного нагляду,
періодичність і процедури якого регламентується програмою.

**СЕРТИФІКАТ ВИДАНИЙ Органом з оцінки відповідності ТОВ «ТЕСКО», (ООВ „ТЕСКО”),
акредитований Національним агентством з акредитації України на сертифікацію
систем менеджменту відповідно до ДСТУ EN ISO/IEC 17021-1,
атестат акредитації № 80067 дійсний до 31.10.2027**

Юр. адреса: 03151 м. Київ, вул. Молодогвардійська, 116, Україна,
Місцезнаходження ООВ «ТЕСКО»: 03142, м. Київ, вул. В. Стуса, 35/37 (оф. 205),
Ідентифікаційний номер призначеного ООВ № UA.TR.006,
tel./fax +38-(044) – 495 3380, tel. +38-(044) – 2211 895,
e-mail: info@tecko.com.ua, www.tecko.com.ua.

на підставі (файли технічної документації № 006.1-1048):

- Результатів перевірки та оцінки системи управління якістю
Звіт № 006.1-1048 від 17.11.2023 р.



UA.TR.006

Керівник ООВ «ТЕСКО»

В.В. Папазов



80067
Сертифікація систем
менеджменту



Чинність сертифікату можна перевірити в базі даних органу з оцінки відповідності
ТОВ «ТЕСКО», що розміщені на веб-сайті <http://www.tecko.com.ua>, та за тел. +38-(044) – 495 3380

ТОВ «ТЕСКО»

Орган з оцінки відповідності (ООВ) № UA.TR.006.

Оцінка відповідності продукції вимогам технічних регламентів України

ДОДАТОК ДО СЕРТИФІКАТУ

відповідності на основі цілковитого забезпечення якості
№ UA.TR.006.H.104801-23 від 20.11.2023 р.,
(Модуль Н)

Сторінка 2 / Сторінок 2

Проведені аудити

ООВ «ТЕСКО» провів оцінку системи якості виробництва, з метою підтвердження застосування відповідних вимог до вище вказаної продукції. Оцінку було проведено на місці виробництва, як описано у звіті №006.1-1048 від 17.11.2023р.

Положення та умови

Сертифікат є суб'єктом наступних положень та умов:

- Сертифікат є дійсним лише для вказаної вище продукції та/або виробництв;
- Виробник повинен виконувати всі зобов'язання затвердженої системи якості та підтримувати її так, щоб вона залишалась відповідною вимогам та ефективною;
- Виробник повинен повідомляти призначений орган про всі зміни в системі управління якістю, для того, щоб ООВ «ТЕСКО» оцінив зміни і вирішив, чи сертифікат залишається дійсним;
- Один раз на рік будуть проводитись періодичні аудити з метою перевірки дотримання і використання виробником системи управління якістю. ООВ «ТЕСКО» залишає за собою право на проведення перевірок у разі виникнення обґрунтованих скарг.

Сертифікат може бути визнано недійсним у випадку:

- Змін в системі якості, що стосуються продукції, без узгодження з ООВ «ТЕСКО»;
- Періодичні аудити не було проведено в установлені програмою технічного нагляду терміни.

Декларація відповідності та маркування продукції

Якщо виробник дотримується вказаних вище положень та умов, він має право скласти Декларацію про Відповідність та маркувати продукцію національним знаком відповідності згідно до постанови КМУ №1184 від 30.12.2015 р., з ідентифікаційним номером ООВ «ТЕСКО» (006).

Керівник ООВ „ТЕСКО“

В. В. Папазов



Оцінка відповідності продукції вимогам технічних регламентів України

ДОДАТОК ДО СЕРТИФІКАТУ
відповідності на основі цілковитого забезпечення якості
№ UA.TR.006.H.104801-23 від 20.11.2023 р.,
(Модуль Н)

Сторінка 1 / Сторінок 2

№	Продукція	Параметри
1	Крани сталеві кульові, фланцеві, приварні, різьбові та їх модифікації (за ТУ У 29.1-23392043-001)	DN 25-400 PN16, 25, 40
2	Деталі трубопроводів (коліна, переходи) (за ТУ У 27.2-23392043-003)	DN 25-500 PN63
3	Фланці сталеві	DN 25-400 PN16, 25, 40

Всього 3 позиції

Керівник ООВ „ТЕСКО”



В.В. Папазов

C E R T I F I C A T E

Management system as per
ISO 9001 : 2015

The Certification Body TÜV NORD CERT GmbH hereby confirms as a result of the audit, assessment and certification decision according to ISO/IEC 17021-1:2015, that the organization

Olbreezservice LTD
59, Yuria Lytvynskogo str.
02093 Kyiv
Ukraine



operates a management system in accordance with the requirements of ISO 9001 : 2015 and will be assessed for conformity within the 3 year term of validity of the certificate.

Scope

Design and manufacture of valve and solid fuel boilers for heating systems

Certificate Registration No. 44 100 20 32 0136
Audit Report No. 35923 1278

Valid from 2023-07-16
Valid until 2026-07-15
Initial certification 2020


Certification Body
at TÜV NORD CERT GmbH

Plovdiv, 2023-07-14

TÜV NORD CERT GmbH

Am TÜV 1

45307 Essen

www.tuev-nord-cert.com



CERTIFICATE



for the management system according to ISO 9001:2015

The proof of the conforming application with the regulation was furnished and in accordance with certification procedure it is certified for the company

KAYALAR PRES DÖKÜM SAN. VE TİC. LTD. ŞTİ.

**Eyüp Sultan Mahallesi. Mezarlık Yolu Sokak. No:4/2
Sancaktepe / İstanbul / Türkiye**

Scope

MANAGEMENT AND ORGANIZATION OF DESIGNING, MANUFACTURING, ASSEMBLY, SALES, MARKETING AND LOGISTIC WORKS REGARDING CUSTOMS AND FOREIGN TRADE OPERATIONS OF UNDERFLOOR HEATING SYSTEMS AND WATER AND GAS INSTALLATION SYSTEMS; VALVES, MANIFOLD, PLASTIC PIPES, STAINLESS FLEX HOSES, FAUCETS AND VARIETY OF CONNECTION FITTINGS


Certificate Registration No.: TIC 15 100 85519

Valid until: 2026-04-27

Valid from: 2023-05-04

Audit Report No.: 3330 2BNY P0

This certification was conducted in accordance with the TIC auditing and certification procedures and is subject to regular surveillance audits.


TÜV Thüringen e.V.
Certification body for
systems and personnel



The current validity can be demanded at our homepage www.tuev-thueringen.de

Zertifizierungsstelle des TÜV Thüringen e.V. • Ernst-Ruska-Ring 6 • D-07745 Jena • ☎ +49 3641 399740 • ✉ zertifizierung@tuev-thueringen.de

CERTIFICATE



KAS
KAYALAR PRES DÖKÜM
SANAYİ VE TİCARET LİMİTED ŞİRKETİ

EYÜPSULTAN MAH. MEZARLIK YOLU SOK. NO: 4 SANCAKTEPE - İSTANBUL - TÜRKİYE

with a scope of

The Construction Materials; Valve, Manifold, Underfloor Heating Groups, Water and Natural Gas Products, Stainless Steel Flexible Hose and Fittings, Faucets, PPR Pipe, Plastic Pipe and Fitting That is Activity with Design, Production, Installation, Sales and Marketing of Customs, Foreign Trade, Logistics, Management and Administrative Organization

ISO 14001:2015

Has established an environmental management system in accordance with international standard.

Certificate No : M 11893
Initial Certification Date : 27 January 2023
Certification Date : 27 January 2023
Expiration Date : 26 January 2026

General Manager

Kiwa Belgelendirme Hizmetleri A.Ş.
İTOSB 9. Cadde No. 15 Tepeören Tuzla
İstanbul / Turkey

Tel: +90 216 593 25 75
Faks: +90 216 593 25 74
info@kiwa.com.tr
www.kiwa.com.tr

Certificate is valid till expiration date, subject to successful completion of periodical surveillance audits. Please contact above numbers for detailed information.



TÜRKAK BDS NO
YS-C053-3685

Last Modified : 27 January 2023 - R 00

CERTIFICATE



KAS
KAYALAR PRES DÖKÜM
SANAYİ VE TİCARET LİMİTED ŞİRKETİ

EYÜPSULTAN MAH. MEZARLIK YOLU SOK. NO: 4 SANCAKTEPE - İSTANBUL - TÜRKİYE

with a scope of

The Construction Materials; Valve, Manifold, Underfloor Heating Groups, Water and Natural Gas Products, Stainless Steel Flexible Hose and Fittings, Faucets, PPR Pipe, Plastic Pipe and Fitting That is Activity with Design, Production, Installation, Sales and Marketing of Customs, Foreign Trade, Logistics, Management and Administrative Organization

ISO 45001:2018

Has established an occupational health and safety management system in accordance with standard.

Certificate No : M 11894
Initial Certification Date : 27 January 2023
Certification Date : 27 January 2023
Expiration Date : 26 January 2026

Kiwa Belgelendirme Hizmetleri A.Ş.
İTOSB 9. Cadde No. 15 Tepeören Tuzla
İstanbul / Turkey

Tel: +90 216 593 25 75
Faks: +90 216 593 25 74
info@kiwa.com.tr
www.kiwa.com.tr

Certificate is valid till expiration date, subject to successful completion of periodical surveillance audits. Please contact above numbers for detailed information.

General Manager



TÜRKAK BDS NO
YS-8740-0C1F

Last Modified : 27 January 2023 - R 00



**ЕВРАЗИЙСКИЙ ЭКОНОМИЧЕСКИЙ СОЮЗ
ДЕКЛАРАЦИЯ О СООТВЕТСТВИИ**

Заявитель Общество с ограниченной ответственностью «Свердловский Изоляционный Завод»
Место нахождения и адрес места осуществления деятельности: 196105, город Санкт-Петербург,
Благодатная улица, 69 лит. д, офис 3202. Основной государственный регистрационный номер:
1069847012663, телефон: +78126467202, адрес электронной почты: sizkrankhi@yandex.ru

в лице Генерального директора Репина Александра Васильевича

заявляет, что Арматура промышленная трубопроводная: краны шаровые стальные изолирующие,
маркировка: СИЗ КШИ-М, СИЗ КШИ-С, СИЗ КШИ-Ф, краны шаровые стальные, маркировка: СИЗ
КШ-М, СИЗ КШ-С, СИЗ КШ-Ф, соединения изолирующие, маркировка: СИЗ СИ-М, СИЗ СИ-С, СИЗ
СИ-Ф.

Место нахождения и адрес места осуществления деятельности по изготовлению продукции: 196105,
город Санкт-Петербург, Благодатная улица, 69 лит. д, офис 3202.

Продукция изготовлена в соответствии с ТУ 28.14.13-001-94573601-2021

Код ТН ВЭД ЕАЭС 8481808199.

Серийный выпуск

соответствует требованиям

ТР ТС 010/2011 "О безопасности машин и оборудования"

Декларация о соответствии принята на основании

Протоколов испытаний № 03-3328-2021 от 26.03.2021 года, выданных ИСПЫТАТЕЛЬНАЯ
ЛАБОРАТОРИЯ «ГЕРЦ» ОБЩЕСТВА С ОГРАНИЧЕННОЙ ОТВЕТСТВЕННОСТЬЮ «ЕАК»,
аттестат аккредитации РОСС RU.32001.04ИБФ1.ИЛ13.

Схема декларирования 1д

Дополнительная информация

ГОСТ 12.2.063-2015 "Арматура трубопроводная. Общие требования безопасности". Условия
хранения продукции в соответствии с ГОСТ 15150-69 "Машины, приборы и другие технические
изделия. Исполнения для различных климатических районов. Категории, условия эксплуатации,
хранения и транспортирования в части воздействия климатических факторов внешней среды". Срок
хранения (службы, годности) указан в прилагаемой к продукции товаросопроводительной и/или
эксплуатационной документации.

Декларация о соответствии действительна с даты регистрации по 28.03.2026 включительно.

(подпись)



Репин Александр Васильевич

(Ф.И.О. заявителя)

Регистрационный номер декларации о соответствии: ЕАЭС N RU Д-РУ.РА01.В.78769/21

Дата регистрации декларации о соответствии: 29.03.2021



ЕВРАЗИЙСКИЙ ЭКОНОМИЧЕСКИЙ СОЮЗ ДЕКЛАРАЦИЯ О СООТВЕТСТВИИ

Заявитель Общество с ограниченной ответственностью «Свердловский Изоляционный Завод»
Место нахождения и адрес места осуществления деятельности: 196105, город Санкт-Петербург, Благодатная улица, 69 лит. д, офис 3202. Основной государственный регистрационный номер: 1069847012663, телефон: +78126467202, адрес электронной почты: sizkrankhi@yandex.ru
в лице Генерального директора Репина Александра Васильевича

заявляет, что Арматура промышленная трубопроводная: краны шаровые стальные изолирующие, типы: КШИ-М, КШИ-С, КШИ-Ф, краны шаровые стальные, типы: КШ-М, КШ-С, КШ-Ф, соединения изолирующие, типы: СИ-М, СИ-С, СИ-Ф, марки «СИЗ».

Изготовитель: Общество с ограниченной ответственностью «Свердловский Изоляционный Завод»
Место нахождения и адрес места осуществления деятельности по изготовлению продукции: 196105, город Санкт-Петербург, Благодатная улица, 69 лит. д, офис 3202.
Продукция изготовлена в соответствии с ТУ 28.14.13-001-94573601-2021 «Арматура промышленная трубопроводная. Технические условия».
Код ТН ВЭД ЕАЭС 8481808199.
Серийный выпуск

соответствует требованиям

ТР ТС 010/2011 "О безопасности машин и оборудования"

Декларация о соответствии принята на основании

Протоколов заводских испытаний № WMYPH-DV от 03.11.2021 г., № WMYPH-FB от 03.11.2021 г., выданные Испытательной лабораторией Общества с ограниченной ответственностью «Свердловский Изоляционный Завод», Сертификатов на тип продукции № ЕАЭС RU СТ-RU.НВ93.00231 от 03.11.2021 г., № ЕАЭС RU СТ-RU.НВ93.00232 от 03.11.2021 г., выданными органом по сертификации Общества с ограниченной ответственностью "ПРОФЕССИОНАЛ", регистрационный номер аттестата аккредитации RA.RU.11НВ93, дата регистрации 03.02.2021 года; паспортов ТП 28.14.13-001-94573601-2021 «Кран шаровой полнопроходной. Технический паспорт», ТП 28.14.13-002-94573601-2021 «Кран шаровой полнопроходной изолирующий. Технический паспорт», ТП 28.14.13-003-94573601-2021 «Соединение изолирующие. Технический паспорт».

Схема декларирования 5д

Дополнительная информация

ГОСТ 12.2.063-2015 "Арматура трубопроводная. Общие требования безопасности". Условия хранения продукции в соответствии с ГОСТ 15150-69 "Машины, приборы и другие технические изделия. Исполнения для различных климатических районов. Категории, условия эксплуатации, хранения и транспортирования в части воздействия климатических факторов внешней среды". Срок хранения (службы, годности) указан в прилагаемой к продукции товаросопроводительной и/или эксплуатационной документации.

Декларация о соответствии действительна с даты регистрации по 09.11.2026 включительно.


(подпись)



Репин Александр Васильевич
(Ф.И.О. заявителя)

Регистрационный номер декларации о соответствии: ЕАЭС N RU Д-RU.PA02.B.45315/21

Дата регистрации декларации о соответствии: 10.11.2021

ТОВ «ВСЦ «ПВДЕНТЕСТ»



LLC «TCC «PIVDENTEST»

MANAGEMENT SYSTEMS CERTIFICATION BODY
Compliance assessment system PIVDENTEST



80013
ДСТУ EN ISO/IEC 17021-1

CERTIFICATE OF CONFORMITY

ON THE QUALITY MANAGEMENT SYSTEM

Entered into the Registry of the System
of Assessment of Conformity PIVDENTEST
on 13 January 2023
No. UA-YT.0113.01-2023
Valid till 12 January 2026

**THIS CERTIFICATE CERTIFIES THAT
THE QUALITY MANAGEMENT SYSTEM REGARDING THE PRODUCTION,
INSTALLATION, ADJUSTMENT OF HEAT AND POWER, CHEMICAL,
PETROCHEMICAL EQUIPMENT, METAL STRUCTURES,
PIPELINE INDUSTRIAL FITTINGS, PRODUCTION OF CASTINGS**

Codes KVED 24.51, 24.52, 25.30, 25.61, 25.62, 28.14, 28.22, 30.20, 33.12, 71.20

which are performed by

**LIMITED LIABILITY COMPANY
“SCIENTIFIC PRODUCTION ASSOCIATION ‘SOUZENERGOMASH”**

Legal address: 49127, Ukraine, Dnipro, Havanska str., 8.
Production capacities address: 49127, Ukraine, Dnipro, Havanska str., 8

EDRPOU code 43391055

according to the regulatory documents acting in Ukraine,

is in conformity with requirements of **ISO 9001:2015 Quality management systems. Requirements.**

Monitoring of conformity of the certified quality control system with the requirements of the mentioned standard is done by supervising audit, periodicity and procedures of which are determined by the program.

CERTIFICATE ISSUED BY Body on certification of management systems of the Limited Liability Partnership “Testing and Certification center ‘PIVDENTEST”
49000, Dnipro, Yevropeyska street 7 A, office 14,
phones +380567443014, +380504862292
(accreditation certificate of NAAU* № 80013 dated 01.12.2022)

Head of Certification body

(Signature)

Yevgen KULYK



* Accreditation certificate of the National Accreditation Agency of Ukraine (NAAU), in accordance with the extension of the Agreement with the European Accreditation Cooperation (EAC) dated 19.04.2012 enables acceptance of this Certificate by all users in all EA countries

ТОВ «ВСЦ «ПІВДЕНТЕСТ»



LLC «TCC «PIVDENTEST»

MANAGEMENT SYSTEMS CERTIFICATION BODY
Compliance assessment system PIVDENTEST



80013
ДСТУ EN ISO/IEC 17021-1

CERTIFICATE OF CONFORMITY

ON THE QUALITY MANAGEMENT SYSTEM

Entered into the Registry of the System
of Assessment of Conformity PIVDENTEST
on 13 January 2023
No. UA-YT.0113.01-2023
Valid till 12 January 2026

**THIS CERTIFICATE CERTIFIES THAT
THE QUALITY MANAGEMENT SYSTEM REGARDING THE PRODUCTION,
INSTALLATION, ADJUSTMENT OF HEAT AND POWER, CHEMICAL,
PETROCHEMICAL EQUIPMENT, METAL STRUCTURES,
PIPELINE INDUSTRIAL FITTINGS, PRODUCTION OF CASTINGS**

Codes KVED 24.51, 24.52, 25.30, 25.61, 25.62, 28.14, 28.22, 30.20, 33.12, 71.20

which are performed by

**LIMITED LIABILITY COMPANY
“SCIENTIFIC PRODUCTION ASSOCIATION ‘SOUZENERGOMASH”**

Legal address: 49127, Ukraine, Dnipro, Havanska str., 8.
Production capacities address: 49127, Ukraine, Dnipro, Havanska str., 8

EDRPOU code 43391055

according to the regulatory documents acting in Ukraine,

is in conformity with requirements of **ISO 9001:2015 Quality management systems. Requirements.**

Monitoring of conformity of the certified quality control system with the requirements of the mentioned standard is done by supervising audit, periodicity and procedures of which are determined by the program.

CERTIFICATE ISSUED BY Body on certification of management systems of the Limited Liability Partnership “Testing and Certification center ‘PIVDENTEST”
49000, Dnipro, Yevropeyska street 7 A, office 14,
phones +380567443014, +380504862292
(accreditation certificate of NAAU* № 80013 dated 01.12.2022)

Head of Certification body

(Signature)

Yevgen KULYK



* Accreditation certificate of the National Accreditation Agency of Ukraine (NAAU), in accordance with the extension of the Agreement with the European Accreditation Cooperation (EAC), dated 18.04.2012 enables acceptance of this Certificate by all users in all EA countries

ДЕКЛАРАЦІЯ ПРО ВІДПОВІДНІСТЬ

1. Клапани запірні, запірно-регулюючі та регулюючі, з номінальним діаметром DN від 6 мм до 300 мм та тиском від 1 бар до 400 бар без внутрішнього покриття та з покриттям (гумовані, емальовані, футеровані), мембранні та золотникові, код ДКПП 28.14.13

(виріб, тип, партія або серійний номер)

2. ТОВ "НВО "СОЮЗЕНЕРГОМАШ" 49000 Дніпропетровська обл., м. Дніпро вул. Гаванська, 8, ЄДРПОУ 43391055, Україна

Найменування та адреса виробника або його уповноваженого представника

3. Ця декларація про відповідність видана під виключну відповідальність виробника:
ТОВ "НВО "СОЮЗЕНЕРГОМАШ" 49000 Дніпропетровська обл., м. Дніпро вул. Гаванська, 8, ЄДРПОУ 43391055

(найменування та місцезнаходження виробника)

4. Об'єкт декларації: Клапани запірні, запірно-регулюючі та регулюючі, з номінальним діаметром DN від 6 мм до 300 мм та тиском від 1 бар до 400 бар без внутрішнього покриття та з покриттям (гумовані, емальовані, футеровані), мембранні та золотникові (згідно додатку), що виготовляються за ТУ У 28.1-31965106-001:2019 "Арматура трубопровідна промислова. Клапани. Технічні умови"

(ідентифікація обладнання, що працює під тиском, або агрегата, яка дає змогу забезпечити його простежуваність; у разі потреби може включати зображення для ідентифікації обладнання)

5. Об'єкт декларації, описаний вище, відповідає вимогам відповідних технічних регламентів:
Технічний регламент обладнання, що працює під тиском, затверджений постановою Кабінету Міністрів України від 16 січня 2019 р. № 27

6. ДСТУ EN 12266-1:2015 «Арматура трубопровідна промислова. Випробування металевих клапанів. Частина 1. Методи випробування під тиском та критерії приймання. Обов'язкові вимоги (EN 12266-1:2012, IDT)»; ДСТУ EN 19:2017 «Арматура трубопроводная промышленная. Маркировка металлической арматуры (EN 19:2016, IDT)»

Посилання на національні стандарти, включені до переліку національних стандартів, що застосовані, або технічні специфікації, стосовно яких декларується відповідність

7. Сертифікат експертизи типу № UA.TR.131.B.0141-21 діючий з 02.04.2021 до 01.04.2031 виданий ОС та ОБ «Академтест», м. Харків, вул. Весніна, 5, ід. № UA.TR.131
Сертифікат відповідності № UA.TR.131.0662-24 діючий з 12.04.2024 до 11.04.2027 виданий ОС та ОБ «Академтест», м. Харків, вул. Весніна, 5

Найменування, адреса та ідентифікаційний номер призначеного органу, який провів оцінку відповідності, номер виданого сертифіката, посилання на сертифікат експертизи типу - типу виробництва, сертифікат експертизи типу - типу проекту, сертифікат перевірки проекту або сертифікат відповідності (у разі потреби)

Підписано від імені: ТОВ "НВО "СОЮЗЕНЕРГОМАШ" 49000 Дніпропетровська обл., м. Дніпро вул. Гаванська, 8, ЄДРПОУ 43391055

Директор

(найменування посади)

(підпис)

М.П.

Дмитро ДРОБОТ

(власне ім'я та прізвище)

Місце і дата видачі: м. Дніпро вул. Гаванська, 8, 12.04.2024 р.

Декларація про відповідність зареєстрована в органі з оцінки відповідності ТОВ "НПІ МІЖНАРОДНІ СТАНДАРТИ І СИСТЕМИ", вул. Клочківська, 99А, кімн. 509, м. Харків, 61058, код ЄДРПОУ 34953219 (декларація дійсна протягом терміну дії до внесення змін в конструкцію, склад або технологію виробництва).

Регістраційний № UA.060.D.0559-24 дата реєстрації 12.04.2024 р.
Термін дії обліку декларації до 11.04.2025 р.



Керівник
Органу з оцінки відповідності

МІП

Регістраційний № декларації можна перевірити за тел. (057) 744-08-68

Ігор СЕРГЕЙЧУК



Додаток до декларації

Типи Types	Робоче середовище/ the fluid group	Робочий тиск (PS), бар/ maximum allowable pressure PS, bar	Номінальний діаметр (DN) трубопроводів / the nominal size for piping DN
Клапани запірні золотникові	Вода (у тому числі питна), пара, вода-пара, повітря, природний газ сухий (з вмістом сірководню до 6 %), природний газ вологий (з вмістом сірководню понад 0,1 %), аміак, нафта і нафтохімічні продукти, інші рідкі та газоподібні агресивні, слабоагресивні та агресивні середовища, нейтральні по відношенню до матеріалу основних деталей виробу/ Water (including drinking water), steam, water-steam, air, dry natural gas (with hydrogen sulfide content up to 6%), wet natural gas (with hydrogen sulfide content over 0.1%), ammonia, oil and petrochemical products, others liquid and gaseous aggressive, weakly aggressive and aggressive environments, neutral in relation to the material of the main parts of the product	PN (Pp) 1 бар- PN (Pp) 400 бар	DN6-DN300
Клапани запірні мембранні			
Клапани запірно-регулюючі золотникові			
Клапани запірно-регулюючі мембранні			
Клапани регулюючі золотникові			
Клапани регулюючі мембранні			

Підписано від імені: ТОВ "НВО "СОЮЗЕНЕРГОМАШ" 49000 Дніпропетровська обл., м. Дніпро
вул. Гаванська, 8, ЄДРПОУ 43391055

Директор
(найменування посади)

_____ (підпис)

М.П.

Дмитро ДРОБОТ
(власне ім'я та прізвище)

Місце і дата видачі: м. Дніпро вул. Гаванська, 8, 12.04.2024 р.

Декларація про відповідність зареєстрована в органі з оцінки відповідності ТОВ "НПП МІЖНАРОДНІ СТАНДАРТИ І СИСТЕМИ", вул. Клочківська, 99А, кімп. 509, м. Харків, 61058, код ЄДРПОУ 34953219 (декларація дійсна протягом терміну дії до внесення змін в конструкцію, склад або технологію виробництва).

Реєстраційний № UA.060.D.0559-24 дата реєстрації 12.04.2024 р.
Термін дії обліку декларації до 11.04.2025 р.



Керівник
Органу з оцінки відповідності
МП

Ігор СЕРГЕЙЧУК

Реєстраційний № декларації можна перевірити за тел.(057) 744-08-68



**ЕВРАЗИЙСКИЙ ЭКОНОМИЧЕСКИЙ СОЮЗ
ДЕКЛАРАЦИЯ О СООТВЕТСТВИИ**

Заявитель, Закрытое акционерное общество "Саратовский арматурный завод"
(ЗАО "САЗ"), ОГРН: 1026403350038

Юридический адрес: 410017, РОССИЯ, город Саратов, улица Шелковичная, дом 37/45А.

Фактический адрес: 410086, РОССИЯ, город Саратов, Песчано-Уметский тракт, дом 10.

телефон: +78452208325, факс: +78452454433, адрес электронной почты: saz@emk.ru

в лице Генерального директора Алаева Льва Валериевича

заявляет, что Арматура промышленная трубопроводная (Смотри приложение № 1)

изготовитель Закрытое акционерное общество "Саратовский арматурный завод",

юридический адрес: 410017, РОССИЯ, город Саратов, улица Шелковичная, дом 37/45А;

фактический адрес: 410086, РОССИЯ, город Саратов, Песчано-Уметский тракт, дом 10;

телефон: +78452208325, факс: +78452454433, адрес электронной почты: saz@emk.ru.

Код ТН ВЭД ЕАЭС 8481808199, 8481309108, 8481806390, 8481807399. Серийный выпуск

соответствует требованиям

ТР ТС 010/2011 "О безопасности машин и оборудования"

Декларация о соответствии принята на основании

сертификатов на тип №№ ЕАЭС RU.СТ-RU.HB03.B.00001, ЕАЭС RU.СТ-RU.HB03.B.00002, ЕАЭС RU.СТ-RU.HB03.B.00003, ЕАЭС RU.СТ-RU.HB03.B.00004, ЕАЭС RU.СТ-RU.HB03.B.00005, ЕАЭС RU.СТ-RU.HB03.B.00006 от 11.03.2020, выданных органом по сертификации ООО «СЦ ХИММАШ», регистрационный номер RA.RU.11HB03 от 17.01.2019; протоколов испытаний №№ 035-20, 038-20, 045-20, 046-20, 049-20, 052-20 от 06.03.2020, выданных испытательной лабораторией НОЧУ ДПО «Международная промышленная академия», аттестат аккредитации № РОСС RU.0001.21MP46; обоснований безопасности; руководств по эксплуатации; паспортов оборудования; документов, подтверждающих соответствие материалов и комплектующих.

Схема декларирования 5д

Дополнительная информация

Перечень стандартов, применяемых на добровольной основе для соблюдения требований ТР ТС: ГОСТ 12.2.063-2015, ГОСТ 5762-2002, ГОСТ 21345-2005, ГОСТ 33423-2015, ГОСТ 13547-2015.

Условия хранения в соответствии с ГОСТ 15150-69. Срок хранения 2 года (для клапанов герметических вентиляционных по ТУ 3742-012-55377430-08 и кранов шаровых по ТУ 3742-016-55377430-2013 – 3 года). Срок службы 30 лет (для кранов шаровых по ТУ 3712-010-55377430-09 – 10 лет; для клапанов герметических вентиляционных по ТУ 3742-012-55377430-08 – 20 лет).

Декларация о соответствии действительна с даты регистрации по 12.03.2025 включительно

(подпись)



М.П. АЛАЕВ ЛЕВ ВАЛЕРИЕВИЧ

(Ф. И. О. заявителя)

Регистрационный номер декларации о соответствии:

ЕАЭС N RU Д-RU.HB03.B.00013/20

Дата регистрации декларации о соответствии:

13.03.2020



ПРИЛОЖЕНИЕ

К ДЕКЛАРАЦИИ О СООТВЕТСТВИИ № ЕАЭС N RU Д-RU.НВ03.В.00013/20

На продукцию

код ТН ВЭД	Наименование продукции и иные сведения о продукции, обеспечивающие ее идентификацию	Обозначение документации, по которой выпускается продукция
8481808199	Краны шаровые КШЗ DN6-400 PN1,6-16,0 МПа	ТУ 3712-005-55377430-01
8481309108	Затворы (клапаны) обратные поворотные стальные ЗО, КО DN50-1200 PN1,6-16,0 МПа	ТУ 3742-006-55377430-08
8481808199	Краны шаровые латунные КШЛ DN10-50 PN1,6 МПа	ТУ 3712-010-55377430-09
8481807399	Клапаны герметические вентиляционные ИА, ЕУРИ, К01016, ГКМ, КГ DN200-1800 Pp0,005-0,07 МПа	ТУ 3742-012-55377430-08
8481808199	Краны шаровые КШЗ DN6-1400 PN1,0-16,0 МПа	ТУ 3742-016-55377430-2013
8481806390	Задвижки шиберные ЗШ DN50-2000 PN1,0 и 1,6 МПа	ТУ 3741-017-55377430-10



Заявитель

подпись

Алаев Л.В.

(Ф.И.О. заявителя)

**СИСТЕМА ДОБРОВОЛЬНОЙ СЕРТИФИКАЦИИ
«ПРОМТЕХСТАНДАРТ»**
№РОСС RU.32001.04ИБФ1 в едином реестре зарегистрированных систем добровольной сертификации
ФЕДЕРАЛЬНОЕ АГЕНТСТВО ПО ТЕХНИЧЕСКОМУ РЕГУЛИРОВАНИЮ И МЕТРОЛОГИИ



СЕРТИФИКАТ СООТВЕТСТВИЯ

Регистрационный номер РОСС RU.32001.04ИБФ1.ОСП28.68799

Срок действия с 17.01.2025 по 16.01.2028

ОРГАН ПО СЕРТИФИКАЦИИ № РОСС RU.32001.04ИБФ1.ОСП28, Общество с ограниченной ответственностью "Прогресс". Адрес: Россия, 105082, г. Москва, вн. тер. г. Муниципальный округ Басманный, пер. Переведеновский, д. 13, стр. 18, помещ. 21Н/3, ИНН: 7733398635, ОГРН: 1227700834613, email: progress.reestr@yandex.ru

ПРОДУКЦИЯ Детали трубопроводов бесшовные приварные, маркировки:
ст.12х18н10т; ст.10х17н13м2т; ст.20; ст.3; ст.09г2с; ст.15х5м; ст.03х17н14м3;
ст.08х17н13м2т; ст.12х18н9т; ст. 304; ст.316; ст.316Ti; ст.316L; ст.317L;
ст.17г1с; ст.13хфа, 06хн28мдт; AISI 904L; AISI 904.
Тип: (см. приложения №1-3). Серийный выпуск.

код ОК
24.20.40.000

код ТН ВЭД

СООТВЕТСТВУЕТ ТРЕБОВАНИЯМ НОРМАТИВНЫХ ДОКУМЕНТОВ

По спецификации изготовителя

ИЗГОТОВИТЕЛЬ Общество с ограниченной ответственностью «РусФитинг»,
Адрес: Россия, 249039, Калужская область, Г.О. город Обнинск, г. Обнинск, ул. Калужская,
д. 4, офис 6/2-2, ИНН: 4025428003, ОГРН: 1114025000044, телефон: +7 (4845) 83-84-68,
электронная почта: info@rosfitting.ru

СЕРТИФИКАТ ВЫДАН Общество с ограниченной ответственностью «РусФитинг»,
Адрес: Россия, 249039, Калужская область, Г.О. город Обнинск, г. Обнинск, ул. Калужская,
д. 4, офис 6/2-2, ИНН: 4025428003, ОГРН: 1114025000044, телефон: +7 (4845) 83-84-68,
электронная почта: info@rosfitting.ru

НА ОСНОВАНИИ Протокол испытаний (исследований) №63209-ПРГ/25 от
16.01.2025. Испытательная лаборатория ООО «Прогресс», аттестат
аккредитации №РОСС RU.32001.04ИБФ1.ИЛ58 от 2022-12-09

ДОПОЛНИТЕЛЬНАЯ ИНФОРМАЦИЯ Схема сертификации: 2с (ГОСТ Р
53603-2020. Оценка соответствия. Схемы сертификации продукции в
Российской Федерации).



Проверка
подлинности
сертификата
соответствия



Руководитель органа
по сертификации

подпись

Е.К. Яшин
инициалы, фамилия

Эксперт

подпись

П.К. Чеснокова
инициалы, фамилия

Сертификат не применяется при обязательной сертификации

Настоящий сертификат соответствия обязывает организацию поддерживать выпуск (реализацию) продукции в соответствие с вышеуказанным стандартом, что будет находиться под контролем органа по сертификации системы добровольной сертификации «ПромТехСтандарт» и подтверждаться при прохождении ежегодного инспекционного контроля

СИСТЕМА ДОБРОВОЛЬНОЙ СЕРТИФИКАЦИИ
«ПРОМТЕХСТАНДАРТ»

№ РОСС RU.32001.04ИБФ1 в едином реестре зарегистрированных систем добровольной сертификации
ФЕДЕРАЛЬНОЕ АГЕНТСТВО ПО ТЕХНИЧЕСКОМУ РЕГУЛИРОВАНИЮ И МЕТРОЛОГИИ



ПРИЛОЖЕНИЕ № 1

К сертификату соответствия РОСС RU.32001.04ИБФ1.ОСП28.68799
(является неотъемлемой частью сертификата соответствия)

Срок действия с 17.01.2025 по 16.01.2028

ОРГАН ПО СЕРТИФИКАЦИИ

№ РОСС RU.32001.04ИБФ1.ОСП28

Общество с ограниченной ответственностью "Прогресс"

Адрес: Россия, 105082, г. Москва, вн. тер. г. Муниципальный округ Басманный, пер. Переведеновский, д. 13, стр. 18,
помещ. 21Н/3, ИНН: 7733398635, ОГРН: 1227700834613, email: progress.reestr@yandex.ru

Перечень продукции, на которую распространяется действие сертификата соответствия

код ОК/код ТН ВЭД	Наименование и обозначение продукции	Обозначение документации, по которой выпускается продукция (стандарт)
24.20.40.000	Детали трубопроводов бесшовные приварные из углеродистой и низколегированной стали, маркировки: ст.12х18н10т; ст.10х17н13м2т; ст.20; ст.3; ст.09г2с; ст.15х5м; ст.03х17н14м3; ст.08х17н13м2т; ст.12х18н9т; ст. 304, ст. 316, ст.316Тi, ст.316L; ст.317L; ст.17г1с; ст.13хфа. 06хн28мдт; AISI 904L; AISI 904	
	Детали трубопроводов бесшовные приварные, маркировки: ст.12х18н10т; ст.10х17н13м2т; ст.20; ст.3; ст.09г2с; ст.15х5м; ст.03х17н14м3; ст.08х17н13м2т; ст. 12х18н9т; ст. 304, ст. 316, ст.316Тi, ст. 316L; ст.317L; ст.17г1с; ст.13хфа. 06хн28мдт; AISI 904L; AISI 904	
	Фланцы ст.12х18н10т; ст.10х17н13м2т; ст.20; ст.3; ст.09г2с; ст.15х5м; ст.03х17н14м3; ст.08х17н13м2т; ст. 12х18н9т; ст. 304, ст. 316, ст.316Тi, ст. 316L; ст.317L; ст.17г1с; ст.13хфа. 06хн28мдт; AISI 904L; AISI 904	ГОСТ 33259-2015 ГОСТ 12815-80
	Фланцы ст.12х18н10т; ст.10х17н13м2т; ст.20; ст.3; ст.09г2с; ст.15х5м; ст.03х17н14м3; ст.08х17н13м2т; ст. 12х18н9т; ст. 304, ст. 316, ст.316Тi, ст. 316L; ст.317L; ст.17г1с; ст.13хфа. 06хн28мдт; AISI 904L; AISI 904	ГОСТ 12820-80 ГОСТ 12821-80 ГОСТ 12822-80



Руководитель органа
по сертификации

подпись

Е.К. Яшин

инициалы, фамилия

Эксперт

подпись

П.К. Чеснокова

инициалы, фамилия

Сертификат не применяется при обязательной сертификации

Настоящий сертификат соответствия обязывает организацию поддерживать выпуск (реализацию) продукции в соответствие с вышеуказанным стандартом, что будет находиться под контролем органа по сертификации системы добровольной сертификации «ПромТехСтандарт» и подтверждаться при прохождении ежегодного инспекционного контроля

СИСТЕМА ДОБРОВОЛЬНОЙ СЕРТИФИКАЦИИ
«ПРОМТЕХСТАНДАРТ»

№ РОСС RU.32001.04ИБФ1 в едином реестре зарегистрированных систем добровольной сертификации
ФЕДЕРАЛЬНОЕ АГЕНТСТВО ПО ТЕХНИЧЕСКОМУ РЕГУЛИРОВАНИЮ И МЕТРОЛОГИИ



ПРИЛОЖЕНИЕ № 2

К сертификату соответствия РОСС RU.32001.04ИБФ1.ОСП28.68799
(является неотъемлемой частью сертификата соответствия)

Срок действия с 17.01.2025 по 16.01.2028

ОРГАН ПО СЕРТИФИКАЦИИ

№ РОСС RU.32001.04ИБФ1.ОСП28

Общество с ограниченной ответственностью "Прогресс"

Адрес: Россия, 105082, г. Москва, вн. тер. г. Муниципальный округ Басманный, пер. Переведеновский, д. 13, стр. 18,
помещ. 21Н/3, ИНН: 7733398635, ОГРН: 1227700834613, email: progress.reestr@yandex.ru

Перечень продукции, на которую распространяется действие сертификата соответствия

код ОК/код ТН ВЭД	Наименование и обозначение продукции	Обозначение документации, по которой выпускается продукция (стандарт)
24.20.40.000	Отводы крутоизогнутые тип 3D: ст.12х18н10г; ст.10х17н13м2г; ст.20; ст.3; ст.09г2с; ст.15х5м; ст.03х17н14м3; ст.08х17н13м2г; ст. 12х18н9г; ст. 304, ст. 316, ст.316Ti, ст. 316L; ст.317L; ст.17г1с; ст.13хфа; 06хн28мдт; AISI 904L; AISI 904	ГОСТ 17375-2001
24.20.40.000	Отводы крутоизогнутые тип 2D: ст.12х18н10г; ст.10х17н13м2г; ст.20; ст.3; ст.09г2с; ст.15х5м; ст.03х17н14м3; ст.08х17н13м2г; ст. 12х18н9г; ст. 304, ст. 316, ст.316Ti, ст. 316L; ст.317L; ст.17г1с; ст.13хфа; 06хн28мдт; AISI 904L; AISI 904	ГОСТ 30753-2001
24.20.40.000	Тройники равнопроходные и переходные: ст.12х18н10г; ст.10х17н13м2г; ст.20; ст.3; ст.09г2с; ст.15х5м; ст.03х17н14м3; ст.08х17н13м2г; ст. 12х18н9г; ст. 304, ст. 316, ст.316Ti, ст.316L; ст.317L; ст.17г1с; ст.13хфа; 06хн28мдт; AISI 904L; AISI 904	ГОСТ 17376-2001
	Переходы конические и эксцентрические: ст.12х18н10г; ст.10х17н13м2г; ст.20; ст.3; ст.09г2с; ст.15х5м; ст.03х17н14м3; ст.08х17н13м2г; ст. 12х18н9г; ст. 304, ст. 316, ст.316Ti, ст. 316L; ст.317L; ст.17г1с; ст.13хфа; 06хн28мдт; AISI 904L; AISI 904	ГОСТ 17378-2001
	Заглушки эллиптические: ст.12х18н10г; ст.10х17н13м2г; ст.20; ст.3; ст.09г2с; ст.15х5м; ст.03х17н14м3; ст.08х17н13м2г; ст. 12х18н9г; ст. 304, ст. 316, ст.316Ti, ст. 316L; ст.317L; ст.17г1с; ст.13хфа; 06хн28мдт; AISI 904L; AISI 904	ГОСТ 17379-2001



Руководитель органа
по сертификации

подпись

Е.К. Яшин

инициалы, фамилия

Эксперт

подпись

П.К. Чеснокова

инициалы, фамилия

Сертификат не применяется при обязательной сертификации

Настоящий сертификат соответствия обязывает организацию поддерживать выпуск (реализацию) продукции в соответствии с вышеуказанным стандартом, что будет находиться под контролем органа по сертификации системы добровольной сертификации «ПромТехСтандарт» и подтверждаться при прохождении ежегодного инспекционного контроля

СИСТЕМА ДОБРОВОЛЬНОЙ СЕРТИФИКАЦИИ
«ПРОМТЕХСТАНДАРТ»

№ РОСС RU.32001.04ИБФ1 в едином реестре зарегистрированных систем добровольной сертификации
ФЕДЕРАЛЬНОЕ АГЕНТСТВО ПО ТЕХНИЧЕСКОМУ РЕГУЛИРОВАНИЮ И МЕТРОЛОГИИ



ПРИЛОЖЕНИЕ № 3

К сертификату соответствия РОСС RU.32001.04ИБФ1.ОСП28.68799
(является неотъемлемой частью сертификата соответствия)

Срок действия с 17.01.2025 по 16.01.2028

ОРГАН ПО СЕРТИФИКАЦИИ

№ РОСС RU.32001.04ИБФ1.ОСП28

Общество с ограниченной ответственностью "Прогресс"

Адрес: Россия, 105082, г. Москва, вн. тер. г. Муниципальный округ Басманный, пер. Переведеновский, д. 13, стр. 18,
помещ. 21Н/3, ИНН: 7733398635, ОГРН: 1227700834613, email: progress.reestr@yandex.ru

Перечень продукции, на которую распространяется действие сертификата соответствия

код ОК/код ТН ВЭД	Наименование и обозначение продукции	Обозначение документации, по которой выпускается продукция (стандарт)
24.20.40.000	Заглушки фланцевые: ст.12х18н10т; ст.10х17н13м2т; ст.20; ст.3; ст.09г2с; ст.15х5м; ст.03х17н14м3; ст.08х17н13м2т; ст. 12х18н9т; ст. 304, ст. 316, ст.316Ti, ст. 316L; ст.317L; ст.17г1с; ст.13хфа; Обхн28мдт; AISI 904L; AISI 904	АТК 24.200.02-1990
	Заглушки фланцевые: ст.12х18н10т; ст.10х17н13м2т; ст.20; ст.3; ст.09г2с; ст.15х5м; ст.03х17н14м3; ст.08х17н13м2т; ст. 12х18н9т; ст. 304, ст. 316, ст.316Ti, ст. 316L; ст.317L; ст.17г1с; ст.13хфа; Обхн28мдт; AISI 904L; AISI 904	ГОСТ 34785-21
	Днища ст.12х18н10т, ст.10х17н13м2т, ст.08х18н10т, ст.09г2с, ст.20, ст.304, ст.316, ст.316Ti, ст.3. Обхн28мдт; AISI 904L; AISI 904	ГОСТ 6533-78



Руководитель органа
по сертификации

Е.К. Яшин
инициалы, фамилия

Эксперт

П.К. Чеснокова
инициалы, фамилия

Сертификат не применяется при обязательной сертификации

Настоящий сертификат соответствия обязывает организацию поддерживать выпуск (реализацию) продукции в соответствии с вышеуказанным стандартом, что будет находиться под контролем органа по сертификации системы добровольной сертификации «ПромТехСтандарт» и подтверждаться при прохождении ежегодного инспекционного контроля

ЕВРАЗИЙСКИЙ ЭКОНОМИЧЕСКИЙ СОЮЗ

СЕРТИФИКАТ СООТВЕТСТВИЯ

№ ЕАЭС RU C-RU.XT04.B.00125/20

Серия **RU** № **0178984**

ОРГАН ПО СЕРТИФИКАЦИИ Орган по сертификации продукции ООО "Независимый испытательный центр", место нахождения: 452680, Российская Федерация, Республика Башкортостан, город Нефтекамск, улица Индустриальная, дом 4, адрес места осуществления деятельности: 452680, Российская Федерация, Республика Башкортостан, город Нефтекамск, улица Индустриальная, дом 4, помещения 2.11, 2.12, регистрационный номер RA.RU.11XT04 от 22.04.2016, телефон +73478320224, адрес электронной почты info@nic-sertific.ru

ЗАЯВИТЕЛЬ Общество с ограниченной ответственностью «Пермский трубопроводный завод», место нахождения: 614025, Российская Федерация, Пермский край, город Пермь, улица Героев Хасана, дом 68, литера Ж, офис 2, адрес места осуществления деятельности по изготовлению продукции: 614037, Российская Федерация, Пермский край, город Пермь, улица Набережная, дом 15, ОГРН 1075904020004, телефон: +7(342) 2700734, адрес электронной почты: sales@ptza.ru

ИЗГОТОВИТЕЛЬ Общество с ограниченной ответственностью «Пермский трубопроводный завод», место нахождения: 614025, Российская Федерация, Пермский край, город Пермь, улица Героев Хасана, дом 68, литера Ж, офис 2, адрес места осуществления деятельности по изготовлению продукции: 614037, Российская Федерация, Пермский край, город Пермь, улица Набережная, дом 15

ПРОДУКЦИЯ Арматура промышленная трубопроводная, номинальным диаметром DN свыше 25 мм до 1000 мм, максимальным рабочим давлением до 25 МПа, категория оборудования 3-я, предназначенная для газов; газов, растворенных под давлением; паров, и используемая для рабочих сред группы 1 и 2, согласно приложения 1 (бланк № 0686118).
Серийный выпуск

КОД ТН ВЭД ЕАЭС 8481 80 990

СООТВЕТСТВУЕТ ТРЕБОВАНИЯМ Технического регламента Таможенного союза
ТР ТС 032/2013 "О безопасности оборудования, работающего под избыточным давлением"

СЕРТИФИКАТ СООТВЕТСТВИЯ ВЫДАН НА ОСНОВАНИИ Протоколов испытаний 094/59/20, 095/59/20, 096/59/20, 097/59/20, 098/59/20 выданных 15.10.2020 испытательной лабораторией
Испытательная лаборатория Общества с ограниченной ответственностью «Независимый испытательный центр» (аттестат аккредитации № RA.RU.21ВЩ02 от 01.08.2017); Акта о результатах анализа состояния производства № 205/1 от 24.09.2020 проведенный органом по сертификации продукции ООО «Независимый испытательный центр» (аттестат аккредитации № RA.RU.11XT04 от 22.04.2016); документов согласно приложению 2 к сертификату соответствия (бланк № 0737415). Схема сертификации - 1с.

ДОПОЛНИТЕЛЬНАЯ ИНФОРМАЦИЯ Перечень стандартов, в результате применения которых на добровольной основе обеспечивается соблюдение требований технического регламента Таможенного союза ТР ТС 032/2013 приведен в приложении 3 к сертификату – бланк № 0737416. Условия хранения и транспортирования, а также средний срок службы указываются в сопроводительной эксплуатационной документации.

СРОК ДЕЙСТВИЯ С 23.10.2020 **по** 22.10.2025

ВКЛЮЧИТЕЛЬНО

Руководитель (уполномоченное лицо) органа по сертификации _____ (подпись) Данилов Андрей Васильевич (Ф.И.О.)

Эксперт (эксперт-аудитор) _____ (подпись) Набит Леонид Аметович (Ф.И.О.)
(эксперты (эксперты-аудиторы))

ОО «Ване Отел», Москва, 2019 г. ИНН: 50/07-1646-05-010000000000. ОГРН: 5007003701. Сайт: www.vaneotel.ru

ПРИЛОЖЕНИЕ

К СЕРТИФИКАТУ СООТВЕТСТВИЯ № ЕАЭС RU C-RU.XT04.B.00125/20

Серия **RU** № **0686118**
Приложение 1

На продукцию, включенную в Единый перечень продукции, подлежащей обязательной сертификации

код ОК ОКПД 2 код ТН ВЭД ЕАЭС	Наименование продукции и иные сведения о продукции, обеспечивающие ее идентификацию	Обозначение документации, по которой выпускается продукция
8481 80 990	Клапаны запорные типа КЗ DN 25-300 PN 1,6 МПа (16 кгс/см ²), 2,5 МПа (25 кгс/см ²), 4,0 МПа (40 кгс/см ²), 6,3 МПа (63 кгс/см ²), 10,0-25,0 МПа (100-250 кгс/см ²);	ТУ 3740-035-83272983-2013
	Клапаны обратные стальные типа КО DN 25-300 PN 1,6 МПа (16 кгс/см ²), 2,5 МПа (25 кгс/см ²), 4,0 МПа (40 кгс/см ²), 6,3 МПа (63 кгс/см ²);	ТУ 3740-035-83272983-2013
	Краны шаровые стальные типа КШ DN 25-300 PN 1,6 МПа (16 кгс/см ²), 2,5 МПа (25 кгс/см ²), 4,0 МПа (40 кгс/см ²), 6,3 МПа (63 кгс/см ²);	ТУ 3740-035-83272983-2013
	Задвижки клиновые литые типа ЗКЛ DN 50-1000 PN 1,6 МПа (16 кгс/см ²), 2,5 МПа (25 кгс/см ²), 4,0 МПа (40 кгс/см ²), 6,3 МПа (63 кгс/см ²), 10,0-25,0 МПа (100-250 кгс/см ²);	ТУ 3740-035-83272983-2013
	Затворы дисковые обратные поворотные типа ЗО DN 50-300 PN 1,6 МПа (16 кгс/см ²), 2,5 МПа (25 кгс/см ²), 4,0 МПа (40 кгс/см ²), 6,3 МПа (63 кгс/см ²), 10,0-25,0 МПа (100-250 кгс/см ²);	ТУ 3740-035-83272983-2013

Руководитель (уполномоченное
лицо) органа по сертификации

(подпись)

Эксперт (эксперт-аудитор)
(эксперты (эксперты-аудиторы))

(подпись)



Данилов Андрей Васильевич
(Ф.И.О.)

Набит Леонид Аметович
(Ф.И.О.)

ПРИЛОЖЕНИЕ

К СЕРТИФИКАТУ СООТВЕТСТВИЯ № ЕАЭС RU C-RU.XT04.B.00125/20

Серия **RU** № **0737415**

Приложение 2

Сведения о документах, подтверждающих соответствие продукции требованиям технического регламента

- Перечень стандартов, в результате применения которых на добровольной основе обеспечивается соблюдение требований технического регламента Таможенного союза ТР ТС 032/2013;
- Обоснование безопасности АТ.3740.00.001.0Б;
- Технические условия ТУ 3740-035-83272983-2013;
- Руководство по эксплуатации на клапаны запорные PN 16, 25, 40, 63;
- Руководство по эксплуатации на клапаны обратные подъемные фланцевые;
- Руководство по эксплуатации на краны шаровые PN 1,6 МПа, 2,5 МПа, 4,0 МПа;
- Руководство по эксплуатации на затворы дисковые обратные поворотные PN 16, 40, 63, 100, 160;
- Руководство по эксплуатации на задвижки клиновые с выдвигаемым шпинделем фланцевые PN 16, 25, 40;
- Паспорт на Клапан запорный DN150 PN4,0 МПа 15с22нж зав.№ 38394;
- Паспорт на Клапан обратный DN150 PN1,6 МПа 16нж10нж зав.№ 38395;
- Паспорт на Кран шаровой DN50 PN4,0 МПа 10с40п зав.№ 38396;
- Паспорт на Задвижку клиновую стальную DN250 PN4,0 МПа 30нж15нж зав.№ 38397;
- Паспорт на Затвор дисковый обратный поворотный DN150 PN4,0 МПа 19нж53нж зав.№ 38398;
- Акт гидравлических испытаний трубопроводной арматуры № 1129 от 20.08.2020;
- Акт гидравлических испытаний трубопроводной арматуры № 1128 от 20.08.2020;
- Акт гидравлических испытаний трубопроводной арматуры № 1133 от 20.08.2020;
- Акт гидравлических испытаний трубопроводной арматуры № 1130 от 20.08.2020;
- Акт гидравлических испытаний трубопроводной арматуры № 1132 от 20.08.2020;
- Расчет на прочность АТ.3740.00.006;
- Расчет на прочность АТ.3740.00.002;
- Расчет на прочность АТ.3740.00.003;
- Расчет на прочность АТ.3740.00.004;
- Расчет на прочность АТ.3740.00.005;
- Сборочный чертёж ПТЗ.КШ1.050.040.000СБ со спецификацией;
- Сборочный чертёж ПТЗ.КОС.150.016.000СБ со спецификацией;
- Сборочный чертёж ПТЗ.ЗКЛ.250.040.000СБ со спецификацией;
- Сборочный чертёж 15С68НЖ.000 со спецификацией;
- Сборочный чертёж ПТЗ.ЗОП.150.040.000СБ со спецификацией;
- Документы, подтверждающие квалификацию специалистов и персонала;
- Сертификаты соответствия и декларации о соответствии комплектующих изделий и материалов;
- Свидетельство о постановке на налоговый учет заявителя серия 59 № 003537468;
- Выписка из Единого государственного реестра юридических лиц № ЮЭ9965-20-204815761 от 17.09.2020.

Руководитель (уполномоченное
лицо) органа по сертификации

(подпись)

Данилов Андрей Васильевич
(Ф.И.О.)

Эксперт (эксперт-аудитор)
(эксперты (эксперты-аудиторы))

(подпись)

Набит Леонид Аметович
(Ф.И.О.)



ПРИЛОЖЕНИЕ

К СЕРТИФИКАТУ СООТВЕТСТВИЯ № ЕАЭС RU C-RU.XT04.B.00125/20

Серия RU № 0737416

Приложение 3

На стандарты и иные документы, примененные при сертификации

№ п/п	Обозначение	Наименование
1	ГОСТ 12.2.063-2015	"Арматура трубопроводная. Общие требования безопасности"
2	ГОСТ 12.2.085-2017	"Арматура трубопроводная. Клапаны предохранительные. Выбор и расчет пропускной способности"
3	ГОСТ 356-80	"Арматура и детали трубопроводов. Давления номинальные, пробные и рабочие. Ряды"
4	ГОСТ 4666-2015	"Арматура трубопроводная. Требования к маркировке"
5	ГОСТ 5761-2005	"Клапаны на номинальное давление не более PN 250. Общие технические условия"
6		"Арматура трубопроводная промышленная. Задвижки на номинальное давление не более PN 250. Общие технические условия"
7	ГОСТ 33423-2015	"Арматура трубопроводная. Затворы и клапаны обратные. Общие технические условия"
8	ГОСТ 21345-2005	"Краны шаровые, конусные и цилиндрические на номинальное давление не более PN 250. Общие технические условия"

Руководитель (уполномоченное лицо) органа по сертификации

(подпись)

Данилов Андрей Васильевич
(ф.и.о.)

Эксперт (эксперт-аудитор)
(эксперты (эксперты-аудиторы))

(подпись)

Набит Леонид Аметович
(ф.и.о.)



**СЕРТИФИКАТ СООТВЕТСТВИЯ**

№ ЕАЭС RU C-RU.HA65.B.01272/21

Серия **RU** № **0339490**

ОРГАН ПО СЕРТИФИКАЦИИ продукция Общества с ограниченной ответственностью «ТехБезопасность»
 Место нахождения (адрес юридического лица): 127486, Россия, город Москва, улица Дегунинская, дом 1, корпус 2, этаж 3, помещение 1, комната 19. Адреса мест осуществления деятельности в области аккредитации: 105066, Россия, город Москва, улица Никитя Красносельская, дом 35, строение 64, комната 22 "в"; 301668, Россия, Тульская область, город Новомосковск, улица Орджоникидзе, дом 8 пристроенное нежилое здание – пристройка к цеху № 3, 3 этаж, помещение 4 и помещение 10. Номер аттестата аккредитации (регистрационный номер) RA.RU.11HA65. Дата внесения в реестр сведений об аккредитованном лице – 10.08.2018. Телефон: +74952081646, адрес электронной почты: tech-bez@inbox.ru.

ЗАЯВИТЕЛЬ Общество с ограниченной ответственностью «Пермский трубопроводный завод».
 Основной государственный регистрационный номер 1075904020004. Место нахождения (адрес юридического лица): 614025, Россия, Пермский край, город Пермь, улица Героев Хасана, дом 68, литера Ж, офис 2. Адрес места осуществления деятельности: 614037, Россия, Пермский край, город Пермь, улица Набережная, дом 15. Телефон: +73422700734. Адрес электронной почты: sales@ptza.ru.

ИЗГОТОВИТЕЛЬ Общество с ограниченной ответственностью «Пермский трубопроводный завод».
 Место нахождения (адрес юридического лица): 614025, Россия, Пермский край, город Пермь, улица Героев Хасана, дом 68, литера Ж, офис 2. Адрес места осуществления деятельности по изготовлению продукции: 614037, Россия, Пермский край, город Пермь, улица Набережная, дом 15.

ПРОДУКЦИЯ Арматура промышленная трубопроводная, изготовленная в соответствии с техническими условиями ТУ 3740-035-83272983-2013 «Арматура промышленная трубопроводная». Типы, маркировки, взрывозащиты и иные сведения о продукции, обеспечивающие ее идентификацию, приведены на листах 1,2,3 Приложения (бланки №№ 0858177, 0858178, 0858179).
 Серийный выпуск.

КОД ТН ВЭД ЕАЭС 8481 80 990

СООТВЕТСТВУЕТ ТРЕБОВАНИЯМ Технического регламента Таможенного союза «О безопасности оборудования для работы во взрывоопасных средах» (ТР ТС 012/2011)

СЕРТИФИКАТ СООТВЕТСТВИЯ ВЫДАН НА ОСНОВАНИИ Протокола испытаний № 1578-НИ-01 от 17.12.2021 Испытательной лаборатории взрывозащищенного оборудования Общества с ограниченной ответственностью «ТЕХБЕЗОПАСНОСТЬ», аттестат аккредитации RA.RU.21HB54 от 26.03.2018. Акта анализа состояния производства № 1578-АСП от 09.12.2021. Технической документации изготовителя (перечень приведен на листе 3 Приложения (бланк № 0858179)). Схема сертификации 1с.

ДОПОЛНИТЕЛЬНАЯ ИНФОРМАЦИЯ Стандарты и иные нормативные документы, применяемые при подтверждении соответствия, приведены на листе 5 Приложения (бланк № 0858181). Условия хранения, срок хранения и срок службы (годности) приведены на листе 1 Приложения (бланк № 0858177).

СРОК ДЕЙСТВИЯ С 23.12.2021 **ПО** 22.12.2026
ВКЛЮЧИТЕЛЬНО

Руководитель (уполномоченное
лицо) органа по сертификации

Эксперт (эксперт-аудитор)
(эксперты (эксперты-аудиторы))

(Подпись)
(Подпись)
М.П.

Шмелев Антон Андреевич

(Ф.И.О.)

Пономарев Михаил Валерьевич

(Ф.И.О.)

ПРИЛОЖЕНИЕ

К СЕРТИФИКАТУ СООТВЕТСТВИЯ № ЕАЭС RU C-RU.НА65.B.01272/21

Серия **RU** № **0858177**

1. Описание конструкции и средств обеспечения взрывозащиты.

1.1. Клапаны запорные типа КЗ состоят из:

- корпуса, через который при открытом затворе проходит рабочая среда;
- затвора, обеспечивающего герметичное перекрытие проходного сечения клапана и состоящего из золотника и соединительного шпинделя;
- узла сальника, обеспечивающего герметичность по шпинделю относительно внешней среды, состоящего из колец, втулок, гаек;
- прокладки;
- маховика, гайки и шайбы.

1.2. Клапаны обратные подъемные типа КОП состоят из:

- корпуса, через который при открытом затворе проходит рабочая среда;
- золотника, обеспечивающего герметичное перекрытие проходного сечения клапана;
- пружины, при помощи которой происходит закрытие затвора клапана;
- крышки, прокладки из ТРГ, шпилек и гаек.

1.3. Задвижки клиновые литые типа ЗКЛ состоят из:

- корпуса, через который при открытом затворе проходит рабочая среда;
- клина, обеспечивающего герметичное перекрытие проходного сечения задвижки и соединенного со шпинделем;
- маховика, при помощи которого происходит открытие и закрытие затвора задвижки;
- крышки, колец сальниковой набивки или уплотнительных колец из ТРГ, кольца подсальникового, крышки сальника, откидных болтов, гайки шпинделя.

1.4. Краны шаровые типа КШ состоят из:

- корпуса, через который при открытом затворе проходит рабочая среда;
- пробки (шара), обеспечивающего герметичное перекрытие проходного сечения крана и соединенного со штоком;
- рукоятки, при помощи которой происходит открытие и закрытие затвора крана;
- патрубков, седла, шпинделя, уплотнительных колец из ТРГ, шпилек, гаек.

1.5. Затворы дисковые обратные поворотные типа ЗО состоят из:

- корпуса с кольцом, имеющим твердую наплавку уплотнительной поверхности;
- диска, имеющим твердую наплавку уплотнительной поверхности;
- прокладки;
- крышки;
- болтов с шайбами;
- гаек стопорных;
- кронштейна с шайбами;
- серьги, подвешенной на оси;
- шпильки с гайками.

1.6. Задвижки кованные стальные типа ЗКС состоят из:

- корпуса, через который при открытом затворе проходит рабочая среда;
- клина, обеспечивающего герметичное перекрытие проходного сечения задвижки и соединенного со шпинделем;
- маховика, при помощи которого происходит открытие и закрытие затвора задвижки;
- крышки, колец сальниковой набивки или уплотнительных колец из ТРГ, крышки сальника, гайки шпинделя.

Взрывозащищенные комплектующие, входящие в состав арматуры, не рассматриваются в настоящем сертификате и комплектуются отдельно потребителем, а так же должны быть сертифицированы по ТР ТС 012/2011 и соответствовать взрывозащите арматуры.

Взрывозащита обеспечена соответствием оборудования требованиям ТР ТС 012/2011.

2. Специальные условия применения (если в маркировке взрывозащиты указан знак «Х»)

Температурный класс зависит от максимальной температуры рабочей среды.

3. Условия и сроки хранения, срок службы (годности)

Условия хранения – в неотапливаемом помещении, в условиях исключающих попадание атмосферных осадков;

Срок хранения – 12 месяцев;

Срок службы (годности) – 10 лет.

Руководитель (уполномоченное
лицо) органа по сертификации

Эксперт (эксперт-аудитор)
(эксперты (эксперты-аудиторы))

(подпись)
(подпись)

М.П.

Шмелев Антон Андреевич
(Ф.И.О.)

Пономарев Михаил Валерьевич
(Ф.И.О.)

ПРИЛОЖЕНИЕ

К СЕРТИФИКАТУ СООТВЕТСТВИЯ № БАЭС RU C-RU.НА65.B.01272/21

Серия RU № 0858178

4. Идентификация продукции

X	X	X	X	ТУ 3740-035-83272983-2013
				Таблица фигур
				Условное давление PN, МПа
				Проход условный DN, мм
				Тип:
				КЗ - клапан запорный;
				КОП - клапан обратный подъемный;
				КШ - кран шаровый;
				ЗКЛ - задвижка клиновья литая;
				ЗО - затвор дисковый обратный поворотный;
				ЗКС - задвижка кованья стальная.

Маркировка взрывозащиты:
II Gb с X

5. Основные технические данные

- 5.1. ЗКЛ
- 5.1.1. Номинальное давление PN, МПа от 1,6 до 25,0, в зависимости от исполнения
- 5.1.2. Номинальный диаметр DN, мм от 50 до 1000, в зависимости от исполнения
- 5.1.3. Температура окружающей среды
- для исполнения «У» по ГОСТ 15150-69 от минус 40°С до +40°С
- для исполнения «ХЛ» по ГОСТ 15150-69 от минус 60°С до +40°С
- для исполнения «УХЛ» по ГОСТ 15150-69 от минус 60°С до +60°С
- 5.1.4. Температура рабочей среды
- для исполнения «У» по ГОСТ 15150-69 от минус 40°С до +425°С.
- для исполнения «ХЛ» по ГОСТ 15150-69 от минус 60°С до +425°С.
- для исполнения «УХЛ» по ГОСТ 15150-69 от минус 60°С до +565°С
- 5.2. ЗКС
- 5.2.1. Номинальное давление PN, МПа от 1,6 до 25,0, в зависимости от исполнения
- 5.2.2. Номинальный диаметр DN, мм от 15 до 250, в зависимости от исполнения
- 5.2.3. Температура окружающей среды
- для исполнения «У» по ГОСТ 15150-69 от минус 40°С до +40°С
- для исполнения «ХЛ» по ГОСТ 15150-69 от минус 60°С до +40°С
- для исполнения «УХЛ» по ГОСТ 15150-69 от минус 60°С до +60°С
- 5.2.4. Температура рабочей среды
- для исполнения «У» по ГОСТ 15150-69 от минус 40°С до +425°С.
- для исполнения «ХЛ» по ГОСТ 15150-69 от минус 60°С до +425°С.
- для исполнения «УХЛ» по ГОСТ 15150-69 от минус 60°С до +565°С
- 5.3. ЗО
- 5.3.1. Номинальное давление PN, МПа от 1,6 до 25,0, в зависимости от исполнения
- 5.3.2. Номинальный диаметр DN, мм от 50 до 300, в зависимости от исполнения
- 5.3.3. Температура окружающей среды
- для исполнения «У» по ГОСТ 15150-69 от минус 40°С до +40°С
- для исполнения «ХЛ» по ГОСТ 15150-69 от минус 60°С до +40°С
- для исполнения «УХЛ» по ГОСТ 15150-69 от минус 60°С до +60°С
- 5.3.4. Температура рабочей среды
- для исполнения «У» по ГОСТ 15150-69 от минус 40°С до +425°С.
- для исполнения «ХЛ» по ГОСТ 15150-69 от минус 60°С до +425°С.
- для исполнения «УХЛ» по ГОСТ 15150-69 от минус 60°С до +565°С

Руководитель (уполномоченное
лицо) органа по сертификации

(Подпись)
М.П.

Шмелев Антон Андреевич
(Ф.И.О.)

Эксперт (эксперт-аудитор)
(эксперты (эксперты-аудиторы))

Пономарев Михаил Валерьевич
(Ф.И.О.)

ПРИЛОЖЕНИЕ

К СЕРТИФИКАТУ СООТВЕТСТВИЯ № БАЭС RU C-RU.НА65.В.01272/21

Серия **RU** № **0858179**

- 5.4. КЗ
- 5.4.1. Номинальное давление PN, МПаот 1,6 до 25,0, в зависимости от исполнения
- 5.4.2. Номинальный диаметр DN, ммот 10 до 300, в зависимости от исполнения
- 5.4.3. Температура окружающей среды
 для исполнения «У» по ГОСТ 15150-69от минус 40°С до +40°С
 для исполнения «ХЛ» по ГОСТ 15150-69от минус 60°С до +40°С
 для исполнения «УХЛ» по ГОСТ 15150-69от минус 60°С до +60°С
- 5.4.4. Температура рабочей среды
 для исполнения «У» по ГОСТ 15150-69от минус 40°С до +425°С
 для исполнения «ХЛ» по ГОСТ 15150-69от минус 60°С до +425°С
 для исполнения «УХЛ» по ГОСТ 15150-69от минус 60°С до +565°С
- 5.5. КОП
- 5.5.1. Номинальное давление PN, МПаот 1,6 до 6,3, в зависимости от исполнения
- 5.5.2. Номинальный диаметр DN, ммот 15 до 300, в зависимости от исполнения
- 5.5.3. Температура окружающей среды
 для исполнения «У» по ГОСТ 15150-69от минус 40°С до +40°С
 для исполнения «ХЛ» по ГОСТ 15150-69от минус 60°С до +40°С
 для исполнения «УХЛ» по ГОСТ 15150-69от минус 60°С до +60°С
- 5.5.4. Температура рабочей среды
 для исполнения «У» по ГОСТ 15150-69от минус 40°С до +425°С
 для исполнения «ХЛ» по ГОСТ 15150-69от минус 60°С до +425°С
 для исполнения «УХЛ» по ГОСТ 15150-69от минус 60°С до +565°С
- 5.6. КШ
- 5.6.1. Номинальное давление PN, МПаот 1,6 до 6,3, в зависимости от исполнения
- 5.6.2. Номинальный диаметр DN, ммот 10 до 300, в зависимости от исполнения
- 5.6.3. Температура окружающей среды
 для исполнения «У» по ГОСТ 15150-69от минус 40°С до +40°С
 для исполнения «ХЛ» по ГОСТ 15150-69от минус 60°С до +40°С
 для исполнения «УХЛ» по ГОСТ 15150-69от минус 60°С до +60°С
- 5.6.4. Температура рабочей среды
 для исполнения «У» по ГОСТ 15150-69от минус 40°С до +425°С
 для исполнения «ХЛ» по ГОСТ 15150-69от минус 60°С до +425°С
 для исполнения «УХЛ» по ГОСТ 15150-69от минус 60°С до +565°С
- 6. Техническая документация изготовителя**
 Технические условия ТУ 3740-035-83272983-2013 «Арматура промышленная трубопроводная» от 14.01.2013;
 Руководство по эксплуатации ЗКЛ 01.2.21 РЭ «Задвижки клиновые литые (ЗКЛ)» от 03.08.2021;
 Руководство по эксплуатации ЗКС 01.2.21 РЭ «Задвижки кованные стальные (ЗКС)» от 03.08.2021;
 Руководство по эксплуатации ЗО 01.2.21 РЭ «Затвор обратный поворотный (ЗО)» от 03.08.2021;
 Руководство по эксплуатации КЗ 01.2.21 РЭ «Клапан запорный (КЗ)» от 03.08.2021;
 Руководство по эксплуатации КОП 01.2.21 РЭ «Клапан обратный подъемный (КОП)» от 03.08.2021;
 Руководство по эксплуатации КШ 01.2.21 РЭ «Краны шаровые (КШ)» от 03.08.2021;
 Паспорт № ЗКЛ-3.21.49825 «Задвижка клиновая литая» от 12.10.2021;
 Паспорт № ЗКС-3.21.49827 «Задвижка кованная стальная» от 12.10.2021;
 Паспорт № ЗО-3.21.49824 «Затвор обратный поворотный дисковый» от 11.10.2021;
 Паспорт № КЗ-3.21.49826 «Клапан запорный» от 11.10.2021;
 Паспорт № КОП-3.21.49829 «Клапан обратный подъемный» от 11.10.2021;
 Паспорт № КШ-3.21.49828 «Кран шаровый» от 12.10.2021;
 Оценка опасностей воспламенения ООВ 01.01.2.03-2021 «Арматура промышленная трубопроводная» от 03.08.2021;
 Чертежи №№ ПТЗ.ЗКЛ.100.000.000СБ от 12.07.2021; ПТЗ.ЗКС.100.000.000СБ от 12.07.2021;
 ПТЗ.ЗОП.100.000.000СБ от 12.07.2021; ПТЗ.КЗ.100.000.000СБ от 12.07.2021; ПТЗ.КО.100.000.000СБ от 12.07.2021;
 ПТЗ.КШ.100.000.000СБ от 12.07.2021.

Руководитель (уполномоченное
лицо) органа по сертификации


(подпись)

Шмелев Антон Андреевич
(Ф.И.О.)

Эксперт (эксперт-аудитор)
(эксперты (эксперты-аудиторы))


(подпись)

Пономарев Михаил Валерьевич
(Ф.И.О.)

ПРИЛОЖЕНИЕ**К СЕРТИФИКАТУ СООТВЕТСТВИЯ № ЕАЭС RU.C-RU.HA65.B.01272/21**Серия **RU** № **0858180**

При внесении изготовителем в конструкцию и (или) техническую документацию, подтверждающую соответствие оборудования и (или) Ех-компонента требованиям ТР ТС 012/2011, изменений, влияющих на показатели взрывобезопасности оборудования, он должен предоставить в орган по сертификации описание изменений, техническую документацию (чертежи средств обеспечения взрывозащиты) с внесенными изменениями и образец для проведения дополнительных испытаний, если орган по сертификации посчитает недостаточным проведение только экспертизы технической документации с внесенными изменениями для принятия решения о соответствии оборудования и (или) Ех-компонента ТР ТС 012/2011 с внесенными изменениями.

Руководитель (уполномоченное
лицо) органа по сертификации

Эксперт (эксперт-аудитор)
(эксперты (эксперты-аудиторы))

М.П.

Шмелев Антон Андреевич
(ф.и.о.)

Пономарев Михаил Валерьевич
(ф.и.о.)

ПРИЛОЖЕНИЕ

К СЕРТИФИКАТУ СООТВЕТСТВИЯ № БАЭС RU C-RU.HA65.B.01272/21

Серия **RU** № **0858181**

Стандарты и иные нормативные документы, применяемые при подтверждении соответствия

Обозначение стандарта, нормативного документа	Наименование стандарта, нормативного документа	Раздел (пункт, подпункт) стандарта, нормативного документа
ГОСТ 31441.1-2011 (EN 13463-1:2001)	Оборудование неэлектрическое, предназначенное для применения в потенциально взрывоопасных средах. Часть 1. Общие требования.	стандарт в целом
ГОСТ 31441.5-2011 (EN 13463-5:2003)	Оборудование неэлектрическое, предназначенное для применения в потенциально взрывоопасных средах. Часть 5. Защита конструкционной безопасностью "с"	стандарт в целом

Руководитель (уполномоченное
лицо) органа по сертификации

Эксперт (эксперт-аудитор)
(эксперты (эксперты-аудиторы))

(Подписи)

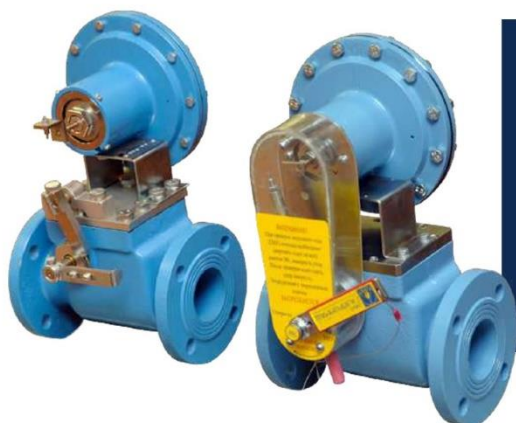
М.П.

Шмелев Антон Андреевич
(Ф.И.О.)

Пономарев Михаил Валерьевич
(Ф.И.О.)



КЛАПАН ПРЕДОХРАНИТЕЛЬНЫЙ ЗАПОРНЫЙ КПЗ



Назначение:

Клапаны предохранительные запорные КПЗ предназначены для автоматического прекращения подачи газа к потребителям при повышении или понижении заданных величин контролируемого давления газа.

Клапан соответствует требованиям ТУ 4859 024 36214188 2000,

Технических регламентов Таможенного союза ТР ТС 016/2011 «О безопасности аппаратов, работающих на газообразном топливе», ТР ТС 010/2011 «О безопасности машин и оборудования», требованиям Федеральных норм и правил в области промышленной безопасности «Правила безопасности сетей газораспределения и газопотребления», СП 62.13330.2011.

Клапан изготавливается следующих исполнений:

- ▶ с номинальным диаметром DN 50, DN 100, DN 200 мм ;
- ▶ с максимальным рабочим давлением 1,2 МПа;
- ▶ низкого контролируемого давления (Н);
- ▶ высокого контролируемого давления (В);
- ▶ с органами управления механизма контроля, расположенными слева по направлению потока газа (основное исполнение);
- ▶ с органами управления механизма контроля, расположенными справа по направлению потока газа (исполнение 01).

По требованию заказчика клапан может быть укомплектован датчиком срабатывания. Основные параметры и характеристики клапана соответствуют указанным в таблице 1.

Таблица 1

Наименование параметра или характеристики	Значения по типам и исполнениям					
	КПЗ 50Н (01)	КПЗ 50В (01)	КПЗ 100Н (01)	КПЗ 100В (01)	КПЗ 200Н (01)	КПЗ 200В (01)
1. Пропускаемая среда	Природный газ по ГОСТ5542 2014					
2. Максимальное рабочее давление на входе, МПа, не более	1,2					
3. Номинальный диаметр, мм	50		100		200	
4. Диапазон настройки срабатывания при понижении контролируемого давления, МПа	от 0,0003 до 0,003	от 0,003 до 0,03	от 0,0003 до 0,003	от 0,003 до 0,03	от 0,0003 до 0,003	от 0,003 до 0,03
5. Диапазон настройки срабатывания при повышении контролируемого давления, МПа	от 0,0014 до 0,012 (0,012 до 0,075*)	от 0,03 до 0,16* (0,16 до 0,75)	от 0,0014 до 0,012 (0,012 до 0,075*)	от 0,03 до 0,16* (0,16 до 0,75)	от 0,0014 до 0,012 (0,012 до 0,075*)	от 0,03 до 0,16* (0,16 до 0,75)
6. Точность срабатывания, % для контролируемого давления: до 0,005 МПа свыше 0,005 МПа	±10 ±5					
7. Класс герметичности затвора	А по ГОСТ 9544 2015					
8. Тип присоединения	Фланцевый по ГОСТ 33259 2015 исп.В для PN=1,6 МПа					
9. Строительная длина, мм	250		350		600	
10. Габаритные размеры, мм, не более:						
длина	230	230	350	350	600	600
ширина	275	240	270	241	405	405
высота	385	405	446	469	550	570
11. Масса, кг, не более	15	14	20	19	73	72

* Обеспечивается комплектом сменных пружин

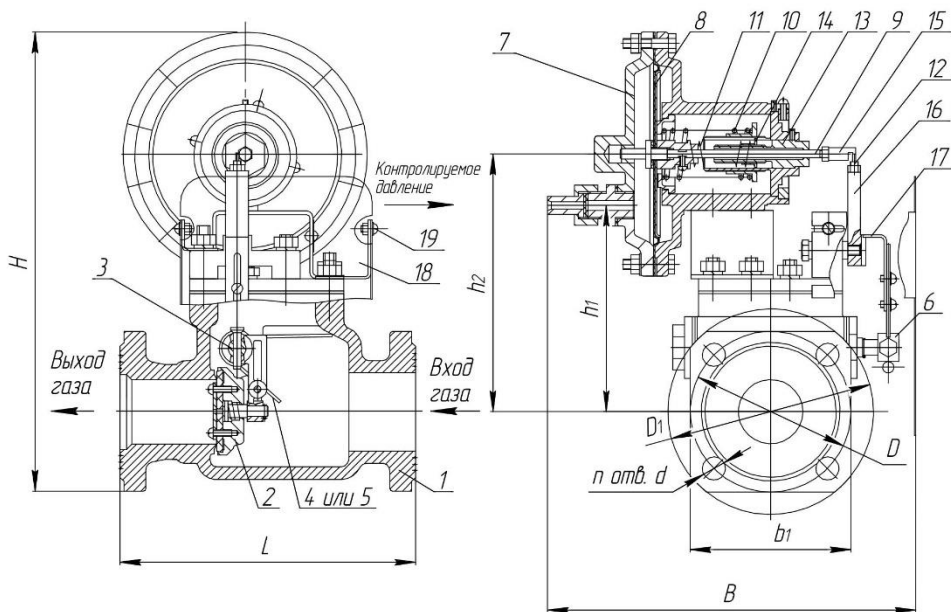
Показатели надежности клапана:

- ▶ средняя наработка на отказ, часов, не менее – 40000;
- ▶ средний срок службы, лет, не менее – 30.
- ▶ срок службы, лет 40.

По истечении среднего срока службы дальнейшая эксплуатация клапана допускается после диагностирования.

Рисунок 1

Клапан предохранительный запорный контролируемого давления КПЗ Н(В)



1 корпус; 2 клапан; 3 – ось; 5 пружины; 6, 16 рычаги; 7 механизм контроля; 8 мембрана; 9 шток; 10, 11 пружины; 12 упор; 13, 14 втулки; 15 упор; 17 – планка; 18 – кожух; 19 винты

Изделие	Размеры, мм										
	L	B	H	h ₁	h ₂	D	b ₁	D ₁	d	n	b ₂
КПЗ 50Н(В)	230	303 (267)	358 (383)	160 (319)	200	125	125		18	4	(108)
КПЗ 100Н(В)	350	270 (241)	446 (469)	203 (361)	243	180		215	18	8	(75)
КПЗ 200Н(В)	600	405	550 (570)	247 ()	287	335		295	22	12	

**СИСТЕМА ДОБРОВОЛЬНОЙ СЕРТИФИКАЦИИ ГАЗСЕРТ
РОСС RU.31511.04ЮАЧ1**

Общество с ограниченной ответственностью
«Новые технологии качества»
рег. № ЮАЧ1.RU.1407

127018, Российская Федерация, город Москва, улица Полковая, дом 3, строение 6, этаж 6, помещение I, офис 5
Телефон: +7(499) 673-09-44, факс: +7(499) 673-09-44, адрес электронной почты: info@os-ntk.ru

СЕРТИФИКАТ СООТВЕТСТВИЯ

№ ЮАЧ1.RU.1407.H00029

П 001532

Срок действия: с 24.05.2022 по 23.05.2025

ПРОДУКЦИЯ: Клапаны предохранительные номинальным давлением не более 1,6 МПа: сбросные типа ПСК номинальным диаметром DN 20, DN 50, запорные типа КПЗ номинальным диаметром DN 50, DN 100, DN 200, выпускаемые по ТУ 4859-024-36214188-2000 «Клапаны предохранительные» (с изм. №1÷15). Серийный выпуск.

КОД ОКПД2: 28.14.11.141 **КОД ТН ВЭД:** -

СООТВЕТСТВУЕТ ТРЕБОВАНИЯМ НОРМАТИВНЫХ ДОКУМЕНТОВ:
СТО ГАЗПРОМ ГАЗОРАСПРЕДЕЛЕНИЕ 2.4-1.3-1-2019 «Проектирование, строительство и эксплуатация объектов газораспределения и газопотребления. Арматура предохранительная. Клапаны отключающие и предохранительные для природного газа. Технические требования и методы испытаний», ТУ 4859-024-36214188-2000 «Клапаны предохранительные» (с изм. №1÷15)

ИЗГОТОВИТЕЛЬ: Общество с ограниченной ответственностью Завод «Газпроммаш», ИНН 6450027395. Юридический адрес: 410031, Российская Федерация, город Саратов, улица Московская, дом 44.

Адрес производства: 410076, Российская Федерация, Саратовская область, город Саратов, улица Верхняя, дом 17; 410036, Российская Федерация, Саратовская область, город Саратов, улица Огородная, дом 162; 410048, Российская Федерация, Саратовская область, город Саратов, улица имени Маркина Н.Г., дом 1. Тел.: 8(8452)98-56-00, факс: 8(8452)96-13-37, E-mail: gpm@gazprommash.ru

СЕРТИФИКАТ ВЫДАН: Обществу с ограниченной ответственностью Завод «Газпроммаш», Юридический адрес: 410031, Российская Федерация, город Саратов, улица Московская, дом 44. Тел.: 8(8452)98-56-00, факс: 8(8452)96-13-37, E-mail: gpm@gazprommash.ru

НА ОСНОВАНИИ: Протоколов сертификационных испытаний № 03/04-ИЛ/НТК-2022, № 04/04-ИЛ/НТК-2022, № 05/04-ИЛ/НТК-2022, № 06/04-ИЛ/НТК-2022, № 07/04-ИЛ/НТК-2022, № 08/04-ИЛ/НТК-2022 от «29» апреля 2022 года испытательной лаборатории АО «Гипрониигаз», Акта о результатах анализа состояния производства №0051 от «21» февраля 2022 года.

ДОПОЛНИТЕЛЬНАЯ ИНФОРМАЦИЯ: Схема сертификации 4с.

Инспекционный контроль май 2023 года, май 2024 года.

Руководитель
органа по сертификации

Эксперт



[Handwritten signature]
подпись

А.Е. Шипалова
инициалы, фамилия

[Handwritten signature]
подпись

М.Н. Соколов
инициалы, фамилия

СИСТЕМА ДОБРОВОЛЬНОЙ СЕРТИФИКАЦИИ ЕВРАЗСТАНДАРТ
ЕВРАЗИЙСКОЕ АГЕНТСТВО ТЕХНИЧЕСКОГО РЕГУЛИРОВАНИЯ И МЕТРОЛОГИИ



СЕРТИФИКАТ СООТВЕТСТВИЯ

№ ESTD1.B013.K0815

Срок действия с 11.08.2022

по 10.08.2025

№ **0002573**

ОРГАН ПО СЕРТИФИКАЦИИ рег. № ESTD.B.013. Орган по добровольной сертификации "АУДИТ-ТЕСТ" Юридический адрес: 301608, РОССИЯ, Тульская область, Узловский район, г. Узловая, ул. Свердлова, д. 12.

ПРОДУКЦИЯ Клапаны предохранительные
Серийный выпуск по ТУ 4859-024-36214188-2000

код ОКПД-2 (ОКП):
28.14.11.141

СООТВЕТСТВУЕТ ТРЕБОВАНИЯМ НОРМАТИВНЫХ ДОКУМЕНТОВ

ГОСТ 30546.1-98, ГОСТ 30546.2-98, ГОСТ 30546.3-98
(исполнение сейсмостойкости (9) баллов по шкале MSK-64)

код ТН ВЭД:
8481409009
8481807399

ИЗГОТОВИТЕЛЬ Общество с ограниченной ответственностью Завод «Газпроммаш». Адрес места нахождения: 410031, Саратовская область, г. Саратов, ул. Московская, 44. Адрес места производства: 410076, Саратовская область, г. Саратов, ул. Верхняя, 17. ИНН: 6450027395. Телефон: +78452985600, Адрес электронной почты: gpm@gazprommash.ru

СЕРТИФИКАТ ВЫДАН Общество с ограниченной ответственностью Завод «Газпроммаш» Адрес места нахождения: 410031, Саратовская область, г. Саратов, ул. Московская, 44. Телефон: +78452985600, Адрес электронной почты: gpm@gazprommash.ru

НА ОСНОВАНИИ Протокола испытания № 244-22/07 от 25.07.2022г., выданного ЗАО Научно-производственный центр «Строймонтаж», Юридический адрес: 105082, г. Москва, ул. Большая Почтовая, 26в, стр.1, Адрес места осуществления деятельности: 140081, Россия, Московская область, г. Лыткарино, ул. Парковая, д. 1. тел/факс 8 (499) 261-21-61, e-mail: fzstroimontage@mail.ru

ДОПОЛНИТЕЛЬНАЯ ИНФОРМАЦИЯ



Руководитель органа
по сертификации

Эксперт (аудитор)

Сертификат не применяется при обязательной сертификации

З.Я. Нагиев
инициалы, Фамилия

К.В. Кудряшова
инициалы, Фамилия



ЕВРАЗИЙСКИЙ ЭКОНОМИЧЕСКИЙ СОЮЗ
ДЕКЛАРАЦИЯ О СООТВЕТСТВИИ



Заявитель Общество с ограниченной ответственностью ЗАВОД «ГАЗПРОММАШ»
Место нахождения: 410031, Россия, Саратовская область, город Саратов, улица Московская, дом 44
Адрес места осуществления деятельности: 410076, Россия, Саратовская область, город Саратов, улица Верхняя, дом 17

Основной государственный регистрационный номер 1026402197502.

Телефон: 8 (8452) 98-56-00 Адрес электронной почты: gpm@gazprommash.ru

в лице Технического директора Буркова Антона Викторовича, действующего на основании доверенности № 45/2022 от 14.10.2022

заявляет, что Клапаны предохранительные типов ПСК, Т-831, КПЗ, ПКН(В), ПКК-40М

Изготовитель Общество с ограниченной ответственностью ЗАВОД «ГАЗПРОММАШ»
Место нахождения: 410031, Россия, Саратовская область, город Саратов, улица Московская, дом 44
Адрес места осуществления деятельности по изготовлению продукции: 410076, Россия, Саратовская область, город Саратов, улица Верхняя, дом 17

Продукция изготовлена в соответствии с ТУ 4859-024-36214188-2000 «Клапаны предохранительные».

Код (коды) ТН ВЭД ЕАЭС: 8481 40 900 0, 8481 40 100 0

Серийный выпуск.

соответствует требованиям

Технического регламента Таможенного союза ТР ТС 010/2011 "О безопасности машин и оборудования"

Декларация о соответствии принята на основании протоколов испытаний №№ 00258/ТТ/052023, 00259/ТТ/052023, 00260/ТТ/052023, 00261/ТТ/052023, 00262/ТТ/052023 от 16.05.2023 года, выданных Испытательной лабораторией «Техностар-Тест» (регистрационный номер аттестата RU.SSK11.04ЕЛКО), протоколов приемо-сдаточных испытаний №№ 739,740,749 от 30.03.2023 года., № 765 от 20.03.2023, № 2133 от 07.05.2023, сертификаты на тип №№ ЕАЭС RU Т-RU.АЖ49.01697, ЕАЭС RU Т-RU.АЖ49.01698, ЕАЭС RU Т-RU.АЖ49.01699, ЕАЭС RU Т-RU.АЖ49.01700, ЕАЭС RU Т-RU.АЖ49.01701 выданный 17.05.2023 года Органом по сертификации «Апекс-сертификация» Общества с ограниченной ответственностью "Апекс" Аттестат аккредитации (уникальный номер записи об аккредитации) № RA.RU.11АЖ49, дата регистрации 25.07.2017 года, Обоснование безопасности КП-01.00.00 ОБ от 18.05.2020 года, Обоснование безопасности КПС-01.00.00 ОБ от 18.05.2020 года.

Схема декларирования соответствия: 5д

Дополнительная информация

Стандарт, в результате применения которого на добровольной основе обеспечивается соблюдение требований технического регламента ТР ТС 010/2011 "О безопасности машин и оборудования" ГОСТ 12.2.063-2015 "Арматура трубопроводная. Общие требования безопасности". Условия хранения в соответствии с группой 2 ГОСТ 15150-69. Назначенный срок хранения 3 года. Назначенный срок службы 30 лет. Декларация соответствия распространяется на продукцию, изготовленную с даты изготовления отобранных образцов (проб) продукции, прошедших исследования (испытания) и измерения, указанную в акте(ах) отбора.

Декларация о соответствии действительна с даты регистрации по 18.05.2028 включительно

подпись

М.П.

Бурков Антон Викторович

(Ф.И.О. заявителя)

Регистрационный номер декларации о соответствии: ЕАЭС N RU Д-RU.РА03.В.99897/23

Дата регистрации декларации о соответствии: 19.05.2023



CERTIFICATE

Certificate registration number: ZSTS/SWZE/2384

The notified body
TÜV AUSTRIA GMBH (identification number 0408)
certifies, that the manufacturer

HACI AYVAZ END. MAM. SAN. ve TİC. A.Ş.
Atatürk Sanayi Bölgesi Hadımköy Mahallesi Mustafa İnan Caddesi No: 44 Arnavutköy
İSTANBUL

performs final assessments of pressure equipment and assemblies within the scope of this certificate in accordance with the requirements of the pressure equipment directive 2014/68/EU.

The notified body performs monitoring of the final assessment by means of unexpected visits. The manufacturer fulfils the relevant requirements for applying the following conformity assessment procedures according pressure equipment directive 2014/68/EU:
Module A2

Scope: Flexible metal hoses, expansion joints, level gauges, check valves, steam traps, butterfly valves, ball valves, globe valves, gate valves, strainers, balancing valves, pressure reducing valves up to category II, 2014/68/EU

Based on the inspection done on 21.06.2024 in accordance with annex III of the pressure equipment directive 2014/68/EU we certify compliance with the relevant requirements.

The results of the inspection are recorded in inspection report 24-IS-1086R1-PED-2024-IR-01, dated 21.06.2024.

Pressure equipment and assemblies within the scope of this certificate shall carry the marking as illustrated:

CE 0408

This certificate is valid from 12.07.2024 to 11.07.2027, provided that the terms and conditions of the agreement with the notified body are met.

Vienna, 12.07.2024



DI Gerhard Höltmann

Notified Body 0408
TÜV AUSTRIA GMBH



ZERTIFIKAT | CERTIFICATE | CERTIFICAT | CERTIFICADO | СЕРТИФИКАТ | شهادة | 证书 | 인증서

FM-INE-PE-PED-0103a_en
Revision: 01
Seite 1/1

017705-17-4

TÜV AUSTRIA GMBH
Excerpt duplication only with permission of TÜV AUSTRIA GMBH.
All testing, inspection and surveillance activities were carried out in accordance with the QM system of TÜV AUSTRIA GMBH.

Deutschstrasse 10
1230 Vienna / Austria
Tel: +43 (0)5 0454
Mail: info@tuv.at
Web: <http://www.tuv.at>

