

## CERERE DE PARTICIPARE

Către IM Gospodaria Comunal - Locativa Briceni,

or. Briceni, str. 31 August, 19

Stimați domni,

Ca urmare a anunțului de participare apărut pe situl <https://achizitii.md> al Agentiei Achizitiilor Publice, nr. ocds-b3wdp1-MD-1652422145395 din 30.05.2022, privind aplicarea procedurii pentru atribuirea contractului Automobil cu utilizare specială Autogunoieră, noi SA „Eximotor”, am luat cunoștință de condițiile și de cerințele expuse în documentația de atribuire și exprimăm prin prezenta interesul de a participa, în calitate de ofertant, neavând obiecții la documentația de atribuire.

Data completării 30.05.2022

Cu stimă, SA „Eximotor”



REPUBLICA



MOLDOVA

# CERTIFICAT DE ÎNREGISTRARE

**SOCIETATEA PE ACȚIUNI "EXIMOTOR"**  
ESTE ÎNREGISTRATĂ LA CAMERA ÎNREGISTRĂRII DE STAT

*Numărul de indentificare de stat - codul fiscal*  
**1002600034712**

*Data înregistrării*

**12.06.1995**

*Data eliberării*

**20.01.2005**

**Iovu Galina, registrator de stat**

*Funcția, numele, prenumele persoanei  
care a eliberat certificatul*

*G. Iovu*  
semnătura

**MD 0011311**





## I.P. "AGENȚIA SERVICII PUBLICE"

Departamentul înregistrare și licențiere a unităților de drept

### EXTRAS din Registrul de stat al persoanelor juridice

nr. 4106 din 09.03.2022

Denumirea completă: **SOCIETATEA PE ACȚIUNI «EXIMOTOR».**

Denumirea prescurtată: **«EXIMOTOR» S.A.**

Forma juridică de organizare: **Societate pe Acțiuni.**

Numărul de identificare de stat și codul fiscal: **1002600034712.**

Data înregistrării de stat: **12.06.1995.**

Sediul: **MD-2024, str. Aerodromului, 15, ap. 6, mun.Chișinău, Republica Moldova.**

Modul de constituire: **nou creată.**

Obiectul principal de activitate:

- 1 Întreținerea și repararea autovehiculelor;**
- 2 Comerțul cu piese și accesorii pentru autovehicule;**
- 3 Comerțul cu ridicata pe bază de tarife sau contracte;**
- 4 Comerțul cu autovehicule;**
- 5 Comerțul cu amănuntul în magazine nespecializate;**
- 6 Importul și (sau) fabricarea, depozitarea, comercializarea angro a substanțelor și materialelor chimice, toxice, articolelor și produselor chimice de menaj;**
- 7 Publicitate;**
- 8 Comerțul cu ridicata al mașinilor agricole, echipamentului și furniturilor, inclusiv tractoare;**
- 9 Importul și (sau) depozitarea, comercializarea produselor de uz fitosanitar și (sau) a fertilizanților;**
- 10 Construcțiile de clădiri și (sau) construcții ingineresti, instalații și rețele tehnico-edilitare, reconstrucțiile, consolidările, restaurările;**
- 11 Comerțul cu ridicata al altor mașini și echipamente utilizate în industrie, comerț și transporturi;**
- 12 Comerțul cu ridicata al mașinilor și echipamentelor pentru industria minieră și construcții.**

Capitalul social: **20000 lei.**

**Administrator: SOCOLOVA NATALIA, IDNP 0961303541877,**

Prezentul extras este eliberat în temeiul art. 34 al Legii nr. 220-XVI din 19 octombrie 2007 privind înregistrarea de stat a persoanelor juridice și a întreprinzătorilor individuali și confirmă datele din Registrul de stat la data de: 09.03.2022.

Specialist coordonator  
tel. 022-207837



Frantuz Marina



EB 0399721

**DECLARAȚIE**  
**privind lista principalelor livrari efectuate în ultimii 3 ani de activitate**

<b>Nr d/o</b>	<b>Obiectul contractului</b>	<b>Denumirea/numele beneficiaru lui/Adresa</b>	<b>Calitatea Furnizorului</b>	<b>Prețul contractului MDL</b>	<b>Perioada de livrare</b>
<b>1</b>	Achizitionarea Vehiculului comercial cu copertină (cabina dubla)	Asociatia de Gospodarie a Spatiilor Verzi IM	Importator direct si furnizor	773 400,00	5 zile
<b>2</b>	Achizitionarea Vehiculului comercial cu copertină (cabina dubla)	Asociatia de Gospodarie a Spatiilor Verzi IM	Importator direct si furnizor	483 000,00	5 zile
<b>3</b>	Achizitionarea Furginieta basculanta	Directia Generala Locativ Comunala si Amenajare mun.Chisinau	Importator direct si furnizor	3 240 000,00	30 zile
<b>4</b>	Achizitionarea autospeciale ambulante	IMSP Centrul Național de Asistență Medicală Urgentă Prespitalicească mun. Chișinău, str. C. Vîrnav, 16	Importator direct si furnizor	1 638 980,00	45 zile
<b>5</b>	Microbus	IM Vinaria Purcari	Importator direct si furnizor	1 541 030,00	15 zile

Semnat

Ghenadii Gonceariuc manager companiei SA Eximotor

**DECLARAȚIE**  
**privind dotările specifice, utilajul și echipamentul necesar pentru îndeplinirea**  
**corespunzătoare a contractului**

Nr. d/o	Denumirea principalelor utilaje, echipamente, mijloace de transport, baze de producție (ateliere, depozite, spații de cazare)	Unitatea de măsură (bucăți și seturi)	Asigurate din dotare	Asigurate de la terți sau din alte surse
0	1	2	3	4
1.	Depozit pentru anvelope	M2	4000	
2.	Autoservice	M2	610	
3.	Utilaj pentru deservirea tehnica a automobilelor	Buc	1	
4.	Utilaj pentru balansarea anvelopelor	Buc	1	
5.	Utilaj pentru verificarea acumulatorilor	buc	4	
6.	Autocamion tip MB 814	buc	2	

Semnat:  Ghenadii Gonceariuc in calitate de manager

Denumirea firmei: SA „Eximotor”



**DECLARAȚIE**  
**privind personalul de specialitate propus pentru implementarea contractului**

Nr. d/o	Funcția	Studii de specialitate	Vechi mea în munca de speci alitate (ani)	Numărul și denumirea bunurilor similare livrate în calitate de conducător	Numărul certificatului de atestare și data eliberării
	1	2	3	4	5
1	Director	superioare	27		
2	contabil	superioare	15		
3	manager	superioare	18		
4	depozitar	medie	22		
5	lacatus	medie	8		
6	sofer	medie	30		

Semnat

Ghenadii Gonceariuc manager companiei SA Eximotor

**DECLARAȚIE**  
**privind valabilitatea ofertei**

Către **IM Gospodaria Comunal - Locativa Briceni,**

**or. Briceni, str. 31 August, 19**

**Stimați Domni,**

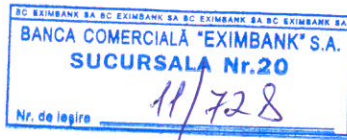
Ne angajăm să menținem oferta valabilă, privind achiziționarea **Automobil cu utilizare specială Autogunoieră** prin procedura de achiziție **Licitatiei deschise,**

pentru o durată de **30 treizeci** zile, respectiv până la data de **01/07/2022,** și ea va rămâne obligatorie pentru noi și poate fi acceptată oricând înainte de expirarea perioadei de valabilitate.

Data completării    30.05.2022

Cu stimă, SA „Eximotor”



**CERTIFICAT**

Prin prezentul, BC "EXIMBANK " S.A. Sucursala nr.20 confirmă faptul deținerii de către compania „ **EXIMOTOR „ SA** cod fiscal 1002600034712 a următoarelor conturi de decontare:

Valuta	Nr. Cont	Cod IBAN
MDL	2251766899MD	MD23EX0000002251766899MD
RUB	2251766899RU	MD32EX0000002251766899RU
USD	2251766899US	MD37EX0000002251766899US
EUR	2251766899EU	MD18EX0000002251766899EU

Certificatul este eliberat pentru a fi prezentat la cerere.

**Director Sucursala nr. 20**

**Lia Istratii**



Executor: Savcenca Iulia

Telefon: +373 22 301-229



**CERTIFICAT**  
**privind lipsa sau existența restanțelor față de bugetul public național**

Nr.  
№ **A2209191**

din  
от **19.05.2022**

**1. Destinația / Назначение**

PENTRU PARTICIPARE LA PROCEDURI DE ACHIZITII PUBLICE

**2. Date despre contribuabil / Информация о налогоплательщике**

Denumirea Наименование	Codul fiscal / Numărul de identificare Фискальный код / Идентификационный номер
<b>EXIMOTOR S.A.</b>	<b>1002600034712</b>
Adresa sediului de bază (strada, numărul) Адрес основного месторасположения (улица, номер)	Codul - Denumirea localității Код - Наименование населенного пункта
<b>Aerodromului nr.15 of.6</b>	<b>0150-SEC.RIȘCANI</b>

**3. Atestarea lipsei sau existenței restanțelor conform datelor Sistemului Informațional Automatizat /  
Подтверждение отсутствия или наличия недоимки согласно данных Информационной автоматизированной системы**

La data emiterii prezentului certificat restanța față de bugetul public național constituie/ На дату выдачи данной справки недоимка перед национальным публичным бюджетом составляет:  
**0,00 lei/лей.**

**4. Valabil pînă la / Действителен до 03.06.2022**

**5. Autentificarea Serviciului Fiscal de Stat / Подтверждение Государственной налоговой службы**

**Șefă a DGACM**

Funcția / Должность

L.Ș/ М.П.

Executor: E. Cojocaru, tel. 82-34-26  
Numele și prenumele/Фамилия и имя

Digitally signed by Botnari Ludmila  
Date: 2022.05.19 10:22:15 EEST  
Reason: MoldSign Signature  
Location: Moldova  
Свидетельство Подпись



**Ludmila BOTNARI**

Numele și prenumele/Фамилия и имя

Este extras din Sistemul Informațional al SFS SIA „Contul curent al contribuabilului”// 19.05.2022 ora 8:55:23  
cu aplicarea prevederilor pct. 82-83 Ordin IFPS nr.400 din 14.03.2014 (Monitorul Oficial 72-77/399, 28.03.2014)

NOTA (0,00)



# ProCredit Bank

B.C. "ProCredit Bank" S.A., bd. Ștefan cel Mare și Sfânt, 65, of. 901, Chișinău, MD-2001, Republica Moldova

Către: EXIMOTOR SA

No 37-32

26 Februarie 2016

## CERTIFICAT

Prin prezentul, B.C. ProCredit Bank S.A. confirmă precum că EXIMOTOR SA (c/f 1002600034712), are deschise următoarele conturi bancare:

Cod IBAN	Tipul contului	Denumirea valutei
MD08PR002251130060160201	Cont curent	MDL
MD72PR002224130060160302	Cont curent	USD
MD54PR002224020725001978	Cont curent	EUR
MD34PR002224130060160404	Cont curent	RUB

Expert Servicii Bancare

Agentia nr.4 a Filialei nr.1 Chisinau-Centru

B.C. ProCredit Bank S.A.

*Șinjercaea Cristina*  
numele, prenumele ESB

*Șinjercaea* L.S

semnătura

Executor: BURCIU ANDRIAN

Tel.080000010

B.C. "ProCredit Bank" S.A.

Forma juridică de organizare Societate pe acțiuni

Numărul înregistrării de stat 1007600059183

Sediul bd. Ștefan cel Mare și Sfânt 65, of. 901, Chișinău, MD-2001  
Republica Moldova

Președinte al Comitetului de Conducere Vladislav Gârbu

Capitalul social 406 550 000 lei

Telefon 022-83-65-55, Fax 022-77-34-88

office@procreditbank.md

www.procreditbank.md

# Zertifikat

# Certificate



Zertifikat Nr. *Certificate No.*  
S 60130286

Blatt *Sheet*  
0001

Ihr Zeichen *Client Reference*

Unser Zeichen *Our Reference*

Längstens gültig bis

*Latest expiration date*

0001--28245098 001

12.06.2023

(day/mo/yr)

Genehmigungsinhaber *License Holder*

MNG PLASTIK GOGIC doo  
Kralja Petra I bb  
22320 Indija  
Serbia

Fertigungsstätte *Manufacturing Plant*

MNG PLASTIK GOGIC doo  
Kralja Petra I bb  
22320 Indija  
Serbia

Prüfzeichen *Test Mark*



www.tuv.com  
ID 1111215860

Geprüft nach *Tested acc. to*

EN 840-2:2012  
EN 840-5:2012  
EN 840-6:2012  
AfPS GS 2014:01

Zertifiziertes Produkt (Geräteidentifikation)  
*Certified Product (Product Identification)*

Lizenzentgelte - Einheit  
*License Fee - Unit*

Abfallsammler Mobile waste container

Fahrbare Abfall- und Wertstoffbehälter mit 4 Rädern  
für Kammschüttungen  
/Mobile waste and recycling container with 4 wheels  
for comb lifting devices

Bezeichnung: a: Plastic container 660l Flat Lid  
/Type designation b: Plastic container 770l Flat Lid  
c: Plastic container 1100l Flat Lid

7

	a:	b:	c:
Nennvolumen/Nominal volume:	660 l;	770 l;	1100 l
Gewicht/Weight:	40 kg;	43 kg;	50 kg
Breite/Width [mm]:	1370;	1370;	1370
Tiefe/Depth [mm]:	778;	778;	1070
Höhe/Height [mm]:	1228;	1365;	1344
Material:	HDPE Behälter /Container; Gummiräder /Rubber wheels		

7

Dem Zertifikat liegt unsere Prüf- und Zertifizierungsordnung zugrunde.  
Produkt und Fertigungsstätte erfüllen § 20 und § 21 des  
Produktsicherheitsgesetzes.  
*This certificate is based on our Testing and Certification Regulation.  
Product and production fulfill par § 20 and § 21 of the  
Product Safety Law.*

TÜV Rheinland LGA Products GmbH, Tillystraße 2, 90431 Nürnberg

Tel.: +49 221 806-1371 e-mail: cert-validity@de.tuv.com  
Fax: +49 221 806-3935 http://www.tuv.com/safety

Ausstellungsdatum *Date of Issue* : 13.06.2018 (day/mo/yr)



Tibor Mózes

# Zertifikat

# Certificate



Zertifikat Nr. *Certificate No.*  
S 60130286

Blatt *Sheet*  
0002

<i>Ihr Zeichen Client Reference</i>	<i>Unser Zeichen Our Reference</i>	<i>Längstens gültig bis Latest expiration date</i>	<i>(day/mo/yr)</i>
	0001--28245098 002	12.06.2023	

**Genehmigungsinhaber *License Holder***  
MNG PLASTIK GOGIC doo  
Kralja Petra I bb  
22320 Indija  
Serbia

**Fertigungsstätte *Manufacturing Plant***  
MNG PLASTIK GOGIC doo  
Kralja Petra I bb  
22320 Indija  
Serbia

## Prüfzeichen *Test Mark*

Geprüft nach *Tested acc. to*  
RAL-GZ 951/1/06.13



**Zertifiziertes Produkt (Geräteidentifikation)**  
*Certified Product (Product Identification)*

**Lizenzentgelte - Einheit**  
*License Fee - Unit*

Abfallsammler Mobile waste container

Produkt wie Blatt 0001 / Product as page 0001  
Ergänzung / Addition:  
Die auf Blatt 0001 gelisteten Produkte entsprechen auch  
o.g. Prüfgrundlage.  
/Products listed on page 0001 comply also with above  
mentioned standard.

Dem Zertifikat liegt unsere Prüf- und Zertifizierungsordnung zugrunde.  
Produkt und Fertigungsstätte erfüllen § 20 und § 21 des  
Produktsicherheitsgesetzes.  
*This certificate is based on our Testing and Certification Regulation.  
Product and production fulfill par § 20 and § 21 of the  
Product Safety Law.*

**TÜV Rheinland LGA Products GmbH, Tillystraße 2, 90431 Nürnberg**

Tel.: +49 221 806-1371 e-mail: cert-validity@de.tuv.com  
Fax: +49 221 806-3935 <http://www.tuv.com/safety>

**Ausstellungsdatum *Date of Issue* : 05.07.2019 (day/mo/yr)**



**Tibor Mózes**

## SITUAȚIILE FINANCIARE

pentru perioada 01.01.2021 - 31.12.2021

**Entitatea:** Eximotor SA  
**Cod CUIO:** 37541535  
**Cod IDNO:** 1002600034712

Sediul:

**MD:**

**Raionul(municipiul):** 106, DDF RISCANI

**Cod CUATM:** 0150, SEC.RISCANI

**Strada:**

**Activitatea principală:** G4532, Comerț cu amanuntul de piese și accesorii pentru autovehicule

**Forma de proprietate:** 15, Proprietatea privată

**Forma organizatorico-juridică:** 500, Societățile pe acțiuni

Date de contact:

**Telefon:**

**WEB:**

**E-mail:** contabil@coleso.md

**Numele și coordonatele al contabilului-șef:** DI (dna) Bezrucico Nadejda Tel. 068407878

**Numărul mediu al salariaților în perioada de gestiune:** 97 persoane.

**Persoanele responsabile de semnarea situațiilor financiare\*:** Socolova Natalia

**Unitatea de măsură: leu**

### BILANȚUL

la 31.12.2021

Anexa 1

Nr. cpt.	Indicatori	Cod rd.	Sold la	
			Începutul perioadei de gestiune	Sfârșitul perioadei de gestiune
1	2	3	4	5
	<b>A C T I V</b>			
	<b>ACTIVE IMOBILIZATE</b>			
	<b>I. Imobilizări necorporale</b>			
	1. Imobilizări necorporale în curs de execuție	010		
	2. Imobilizări necorporale în exploatare, total	020	31958	30210
	din care:			
	2.1. concesiuni, licențe și mărci	021	31250	29502

2.2. drepturi de autor și titluri de protecție	022		
2.3. programe informatice	023		
2.4. alte imobilizări necorporale	024	708	708
3. Fond comercial	030		
4. Avansuri acordate pentru imobilizări necorporale	040		
<b>Total imobilizări necorporale</b> (rd.010 + rd.020 + rd.030 + rd.040)	050	31958	30210
<b>II. Imobilizări corporale</b>			
1. Imobilizări corporale în curs de execuție	060	374867	2110731
2. Terenuri	070	6849831	8852653
3. Mijloace fixe, total	080	49697963	53215586
din care:			
3.1. clădiri	081	41736233	44705484
3.2. construcții speciale	082	135595	125954
3.3. mașini, utilaje și instalații tehnice	083	890378	1019207
3.4. mijloace de transport	084	4648640	5409620
3.5. inventar și mobilier	085	748637	401179
3.6. alte mijloace fixe	086	1538480	1554142
4. Resurse minerale	090	6360	6360
5. Active biologice imobilizate	100		
6. Investiții imobiliare	110		
7. Avansuri acordate pentru imobilizări corporale	120		
<b>Total imobilizări corporale</b> (rd.060 + rd.070 + rd.080 + rd.090 + rd.100 + rd.110 + rd.120)	130	56929021	64185330
<b>III. Investiții financiare pe termen lung</b>			
1. Investiții financiare pe termen lung în părți neafiliate	140		
2. Investiții financiare pe termen lung în părți afiliate, total	150		
din care:			
2.1. acțiuni și cote de participație deținute în părțile afiliate	151		
2.2 împrumuturi acordate părților afiliate	152		
2.3 împrumuturi acordate aferente intereselor de participare	153		
2.4 alte investiții financiare	154		
<b>Total investiții financiare pe termen lung</b> (rd.140 + rd.150)	160		
<b>IV. Creanțe pe termen lung și alte active imobilizate</b>			
1. Creanțe comerciale pe termen lung	170		
2. Creanțe ale părților afiliate pe termen lung	180		
inclusiv: creanțe aferente intereselor de participare	181		

A.

3. Alte creanțe pe termen lung	190		
4. Cheltuieli anticipate pe termen lung	200		
5. Alte active imobilizate	210		
<b>Total creanțe pe termen lung și alte active imobilizate</b> (rd.170 + rd.180 + rd.190 + rd.200 + rd.210)	220		
<b>TOTAL ACTIVE IMOBILIZATE</b> (rd.050 + rd.130 + rd.160 + rd.220)	230	56960979	64215540
<b>ACTIVE CIRCULANTE</b>			
<b>I. Stocuri</b>			
1. Materiale și obiecte de mică valoare și scurtă durată	240	180347	194781
2. Active biologice circulante	250		
3. Producția în curs de execuție	260		
4. Produse și mărfuri	270	74453139	106028600
5. Avansuri acordate pentru stocuri	280	16939409	27961504
<b>Total stocuri</b> (rd.240 + rd.250 + rd.260 + rd.270 + rd.280)	290	91572895	134184885
<b>II. Creanțe curente și alte active circulante</b>			
1. Creanțe comerciale curente	300	25697632	12710505
2. Creanțe ale părților afiliate curente	310		
inclusiv: creanțe aferente intereselor de participare	311		
3. Creanțe ale bugetului	320	1239347	763736
4. Creanțele ale personalului	330		1804
5. Alte creanțe curente	340	792	352
6. Cheltuieli anticipate curente	350	40579	54981
7. Alte active circulante	360		
<b>Total creanțe curente și alte active circulante</b> (rd.300 + rd.310 + rd.320 + rd.330 + rd.340 + rd.350 + rd.360)	370	26978350	13531378
<b>III. Investiții financiare curente</b>			
1. Investiții financiare curente în părți neafiliate	380	867	812
2. Investiții financiare curente în părți afiliate, total	390		
din care:			
2.1. acțiuni și cote de participație deținute în părțile afiliate	391		
2.2. împrumuturi acordate părților afiliate	392		
2.3. împrumuturi acordate aferente intereselor de participare	393		
2.4. alte investiții financiare în părți afiliate	394		
<b>Total investiții financiare curente</b> (rd.380 + rd.390)	400	867	812
<b>IV. Numerar și documente bănești</b>	410	3182430	2744159

B.

	<b>TOTAL ACTIVE CIRCULANTE</b> (rd.290 + rd.370 + rd.400 + rd.410)	420		121734542	150461234
	<b>TOTAL ACTIVE</b> (rd.230 + rd.420)	430		178695521	214676774
	<b>P A S I V</b>				
	<b>CAPITAL PROPRIU</b>				
	<b>I. Capital social și neînregistrat</b>				
	1. Capital social	440		20000	20000
	2. Capital nevărsat	450	( )		( )
	3. Capital neînregistrat	460			
	4. Capital retras	470	( )		( )
	5. Patrimoniul primit de la stat cu drept de proprietate	480			
	<b>Total capital social și neînregistrat</b> (rd.440 + rd.450 + rd.460 + rd.470 + rd.480)	490		20000	20000
	<b>II. Prime de capital</b>	500			
	<b>III. Rezerve</b>				
	1. Capital de rezervă	510			
	2. Rezerve statutare	520			
	3. Alte rezerve	530			
	<b>Total rezerve</b> (rd.510 + rd.520 + rd.530)	540			
	<b>IV. Profit (pierdere)</b>				
	1. Corecții ale rezultatelor anilor precedenți	550		X	-328894
	2. Profit nerepartizat (pierdere neacoperită) al anilor precedenți	560		77581376	77581376
	3. Profit net (pierdere netă) al perioadei de gestiune	570		X	39638784
	4. Profit utilizat al perioadei de gestiune	580		X	( ) -106383
	<b>Total profit (pierdere)</b> (rd.550 + rd.560 + rd.570 + rd.580)	590		77581376	116784883
	<b>V. Rezerve din reevaluare</b>	600			
	<b>VI. Alte elemente de capital propriu</b>	610			
	<b>TOTAL CAPITAL PROPRIU</b> (rd.490 + rd.500 + rd.540 + rd.590 + rd.600 + rd.610)	620		77601376	116804883
	<b>DATORII PE TERMEN LUNG</b>				
	1. Credite bancare pe termen lung	630		7683250	7937000
	2. Împrumuturi pe termen lung	640		30656846	30756846
	din care:				
	2.1. Împrumuturi din emisiunea de obligațiuni	641			

C.



D.	inclusiv: împrumuturi din emisiunea de obligațiuni convertibile	642		
	2.2. alte împrumuturi pe termen lung	643	30656846	30756846
	3. Datorii comerciale pe termen lung	650		
	4. Datorii față de părțile afiliate pe termen lung	660		
	inclusiv: datorii aferente intereselor de participare	661		
	5. Avansuri primite pe termen lung	670		
	6. Venituri anticipate pe termen lung	680		
	7. Alte datorii pe termen lung	690		
	<b>TOTAL DATORII PE TERMEN LUNG</b> (rd.630 + rd.640 + rd.650 + rd.660 + rd.670 + rd.680 + rd.690)	700	38340096	38693846
E.	<b>DATORII CURENTE</b>			
	1. Credite bancare pe termen scurt	710		
	2. Împrumuturi pe termen scurt, total	720	4636036	4700005
	din care:			
	2.1. împrumuturi din emisiunea de obligațiuni	721		
	inclusiv: împrumuturi din emisiunea de obligațiuni convertibile	722		
	2.2. alte împrumuturi pe termen scurt	723	4636036	4700005
	3. Datorii comerciale curente	730	45036772	41947829
	4. Datorii față de părțile afiliate curente	740		
	inclusiv: datorii aferente intereselor de participare	741		
	5. Avansuri primite curente	750	11035742	6452971
	6. Datorii față de personal	760	67984	160407
	7. Datorii privind asigurările sociale și medicale	770	167784	216391
	8. Datorii față de buget	780	1809731	5700442
	9. Datorii față de proprietari	790		
10. Venituri anticipate curente	800			
11. Alte datorii curente	810			
<b>TOTAL DATORII CURENTE</b> (rd.710 + rd.720 + rd.730 + rd.740 + rd.750 + rd.760 + rd.770 + rd.780 + rd.790 + rd.800 + rd.810)	820	62754049	59178045	
F.	<b>PROVIZIOANE</b>			
	1. Provizioane pentru beneficiile angajaților	830		
	2. Provizioane pentru garanții acordate cumpărătorilor/clientșilor	840		
	3. Provizioane pentru impozite	850		
	4. Alte provizioane	860		
	<b>TOTAL PROVIZIOANE</b> (rd.830 + rd.840 + rd.850 + rd.860)	870		
<b>TOTAL PASIVE</b> (rd.620 + rd.700 + rd.820 + rd.870)	880	178695521	214676774	

# SITUAȚIA DE PROFIT ȘI PIERDERE

de la 01.01.2021 pînă la 31.12.2021

Anexa 2

Indicatori	Cod rd.	Perioada de gestiune	
		precedenta	curenta
1	2	3	4
Venituri din vînzări, total	010	265623056	407982235
din care:			
venituri din vînzarea produselor și mărfurilor	011	264420858	405991334
venituri din prestarea serviciilor și executarea lucrărilor	012	1193204	1990901
venituri din contracte de construcție	013		
venituri din contracte de leasing	014		
venituri din contracte de microfinanțare	015		
alte venituri din vînzări	016	8994	
Costul vînzărilor, total	020	231074250	340072826
din care:			
valoarea contabilă a produselor și mărfurilor vîndute	021	231074250	340072826
costul serviciilor prestate și lucrărilor executate terților	022		
costuri aferente contractelor de construcție	023		
costuri aferente contractelor de leasing	024		
costuri aferente contractelor de microfinanțare	025		
alte costuri aferente vînzărilor	026		
<b>Profit brut (pierdere brută)</b> (rd.010 - rd.020)	030	34548806	67909409
Alte venituri din activitatea operațională	040	133538	358547
Cheltuieli de distribuire	050	13410014	17126973
Cheltuieli administrative	060	2660489	4228396
Alte cheltuieli din activitatea operațională	070	2156045	2162001
<b>Rezultatul din activitatea operațională: profit (pierdere)</b> (rd.030 + rd.040 - rd.050 - rd.060 - rd.070)	080	16455796	44750586
Venituri financiare, total	090	9095258	9061649
din care:			
venituri din interese de participare	091		
inclusiv: veniturile obținute de la părțile afiliate	092		
venituri din dobînzi	093	226	
inclusiv: veniturile obținute de la părțile afiliate	094		
venituri din alte investiții financiare pe termen lung	095		
inclusiv: veniturile obținute de la părțile afiliate	096		

venituri aferente ajustărilor de valoare privind investițiile financiare pe termen lung și curente	097		
venituri din ieșirea investițiilor financiare	098		
venituri aferente diferențelor de curs valutar și de sumă	099	9095032	9061649
Cheltuieli financiare, total	100	9576460	6459055
din care:			
cheltuieli privind dobânzile	101		
inclusiv: cheltuielile aferente părților afiliate	102		
cheltuieli aferente ajustărilor de valoare privind investițiile financiare pe termen lung și curente	103		
cheltuieli aferente ieșirii investițiilor financiare	104		
cheltuieli aferente diferențelor de curs valutar și de sumă	105	9576460	6459055
<b>Rezultatul: profit (pierdere) financiar(ă)</b> (rd.090 - rd.100)	110	-481202	2602594
Venituri cu active imobilizate și excepționale	120	6582748	537363
Cheltuieli cu active imobilizate și excepționale	130	6488677	2570515
<b>Rezultatul din operațiuni cu active imobilizate și excepționale: profit (pierdere)</b> (rd.120 - rd.130)	140	94071	-2033152
<b>Rezultatul din alte activități: profit (pierdere)</b> (rd.110 + rd.140)	150	-387131	569442
<b>Profit (pierdere) pînă la impozitare</b> (rd.080 + rd.150)	160	16068665	45320028
Cheltuieli privind impozitul pe venit	170	2035382	5681244
<b>Profit net (pierdere netă) al perioadei de gestiune</b> (rd.160 - rd.170)	180	14033283	39638784

## SITUAȚIA MODIFICĂRILOR CAPITALULUI PROPRIU

de la 01.01.2021 pînă la 31.12.2021

Anexa 3

Nr. d/o	Indicatori	Cod rd	Sold la începutul perioadei de gestiune	Majorări	Diminuări	Sold la sfîrșitul perioadei de gestiune
1	2	3	4	5	6	7
I.	<b>Capital social și neînregistrat</b>					
	1. Capital social	010	20000			20000
	2. Capital nevărsat	020	( )	( )	( )	( )
	3. Capital neînregistrat	030				
	4. Capital retras	040	( )	( )	( )	( )
	5. Patrimoniul primit de la stat cu drept de proprietate	050				
	<b>Total capital social și neînregistrat</b> (rd.010 + rd.020 + rd.030 + rd.040 + rd.050)	060	20000			20000
II.	<b>Prime de capital</b>	070				
III.	<b>Rezerve</b>					
	1. Capital de rezervă	080				
	2. Rezerve statutare	090				

	3. Alte rezerve	100				
	<b>Total rezerve</b> (rd.080 + rd.090 + rd.100)	110				
IV.	<b>Profit (pierdere)</b>					
	1. Corecții ale rezultatelor anilor precedenți	120	X	241	329135	-328894
	2. Profit nerepartizat (pierdere neacoperită) al anilor precedenți	130		77581376		77581376
	3. Profit net (pierdere netă) al perioadei de gestiune	140	X	39638784		39638784
	4. Profit utilizat al perioadei de gestiune	150	X	( )	( 106383 )	( -106383 )
	<b>Total profit (pierdere)</b> (rd.120 + rd.130 + rd.140 + rd.150)	160		77581376	39639025	435518
V.	<b>Rezerve din reevaluare</b>	170				
VI.	<b>Alte elemente de capital propriu</b>	180				
	<b>Total capital propriu</b> (rd.060 + rd.070 + rd.110 + rd.160 + rd.170 + rd.180)	190		77601376	39639025	435518
						116804883

### SITUAȚIA FLUXURILOR DE NUMERAR

de la 01.01.2021 până la 31.12.2021

Anexa 4

Indicatori	Cod rd	Perioada de gestiune	
		precedentă	curentă
1	2	3	4
<b>Fluxuri de numerar din activitatea operațională</b>			
Încasări din vânzări	010	333374198	490706194
Plăți pentru stocuri și servicii procurate	020	302861105	459313570
Plăți către angajați și organe de asigurare socială și medicală	030	6225537	6855410
Dobânzi plătite	040	1642182	1874036
Plata impozitului pe venit	050	1611427	665485
Alte încasări	060	6730485	357596794
Alte plăți	070	15994450	380137766
<b>Fluxul net de numerar din activitatea operațională</b> (rd.010 - rd.020 - rd.030 - rd.040 - rd.050 + rd.060 - rd.070)	080	11769982	-543279
<b>Fluxuri de numerar din activitatea de investiții</b>			
Încasări din vânzarea activelor imobilizate	090		
Plăți aferente intrărilor de active imobilizate	100		
Dobânzi încasate	110		
Dividende încasate	120		
inclusiv: dividende încasate din străinătate	121		
Alte încasări (plăți)	130		2407

<b>Fluxul net de numerar din activitatea de investiții</b> (rd.090 - rd.100 + rd.110 + rd.120 ± rd.130)	140		2407
<b>Fluxuri de numerar din activitatea financiară</b>			
Încasări sub formă de credite și împrumuturi	150	111211604	193411069
Plăți aferente rambursării creditelor și împrumuturilor	160	120856916	194993350
Dividende plătite	170		
inclusiv: dividende plătite nerezidenților	171		
Încasări din operațiuni de capital	180		
Alte încasări (plăți)	190		
<b>Fluxul net de numerar din activitatea financiară</b> (rd.150 - rd.160 - rd.170 + rd.180 ± rd.190)	200	-9645312	-1582281
<b>Fluxul net de numerar total</b> (± rd.080 ± rd.140 ± rd.200)	210	2124670	-2123153
Diferențe de curs valutar favorabile (nefavorabile)	220	-853075	1684882
<b>Sold de numerar la începutul perioadei de gestiune</b>	230	1910835	3182430
<b>Sold de numerar la sfârșitul perioadei de gestiune</b> (± rd.210 ± rd.220 + rd.230)	240	3182430	2744159

**Documente atașate - Notă explicativă (fișierul pdf)**

# ТАМОЖЕННЫЙ СОЮЗ

## ОДОБРЕНИЕ ТИПА ТРАНСПОРТНОГО СРЕДСТВА



№ TC RU E-RU.MT02.00436.P15

Срок действия с \_\_\_\_\_ по \_\_\_\_\_

### ОРГАН ПО СЕРТИФИКАЦИИ

механических транспортных средств и прицепов, их составных частей и предметов оборудования  
"САТР-ФОНД" Межотраслевого Фонда "Сертификация автотранспорта САТР" (ОС "САТР-ФОНД")  
юридический адрес: 125480, Россия, г. Москва, ул. Героев Панфиловцев, 24, эт/ком 5/518; фактические адреса:  
125438, Россия, г. Москва, ул. Автомоторная, 2, стр. 1; 125480, Россия, г. Москва, ул. Героев Панфиловцев, 24;  
тел.: (495) 454-42-27, (495) 456-62-51, (495) 496-82-44 / факс: (495) 454-72-12, (495) 496-82-44;  
электронная почта: mail@satrfond.ru; аттестат аккредитации № РОСС RU.0001.11MT02

### ТРАНСПОРТНЫЕ СРЕДСТВА

МАРКА	ГАЗ
КОММЕРЧЕСКОЕ НАИМЕНОВАНИЕ	GAZon NEXT, GAZelle NEXT, GAZelle NN, SADKO NEXT, Valdai NEXT
ТИП	C4
МОДИФИКАЦИИ	C41R13, C41R33, C43R13, C43R33, C41R11, C41R31, C43R11, C43R31, C42R33, C44R33, C41RB3, C41R92, C41R02, C42R92, C42R02, C43R92, C43R02, C44R92, C44R02, C45R92, C45R02, C46R92, C46R02, C41A23, C42A43, C49RD2, C4ARD2, C49RF2, C4ARF2
КАТЕГОРИЯ	N <sub>2</sub> , N <sub>2</sub> G
ЭКОЛОГИЧЕСКИЙ КЛАСС	5
ЗАЯВИТЕЛЬ И ЕГО АДРЕС	Общество с ограниченной ответственностью "Объединенный инженерный центр", ОГРН 1075256005868, юридический и фактический адрес: 603004, Нижегородская область, город Нижний Новгород, проспект Ленина, дом 88, Российская Федерация, тел.: + 7 (831) 299-09-90, факс: + 7 (831) 290-84-10, электронная почта: ues@gaz.ru
ИЗГОТОВИТЕЛЬ И ЕГО АДРЕС	Общество с ограниченной ответственностью "АВТОМОБИЛЬНЫЙ ЗАВОД "ГАЗ", юридический адрес: 603004, город Нижний Новгород, проспект Ильича, дом 5, Российская Федерация, фактический адрес: 603004, город Нижний Новгород, проспект Ленина, дом 88, Российская Федерация
ПРЕДСТАВИТЕЛЬ ИЗГОТОВИТЕЛЯ И ЕГО АДРЕС	Представитель в Российской Федерации: Общество с ограниченной ответственностью "Объединенный инженерный центр", ОГРН 1075256005868, юридический и фактический адрес: 603004, Нижегородская область, город Нижний Новгород, проспект Ленина, дом 88, Российская Федерация, тел.: + 7 (831) 299-09-90, факс: + 7 (831) 290-84-10, электронная почта: ues@gaz.ru
СБОРОЧНЫЙ ЗАВОД И ЕГО АДРЕС	603004, город Нижний Новгород, проспект Ленина, дом 88, Российская Федерация

ПОСТАВЩИК СБОРОЧНЫХ КОМПЛЕКТОВ И ЕГО АДРЕС	—
--	---

соответствуют требованиям технического регламента Таможенного союза "О безопасности колесных транспортных средств".

Действие данного ОДОБРЕНИЯ ТИПА ТРАНСПОРТНОГО СРЕДСТВА распространяется на серийно выпускаемую продукцию.

Данное ОДОБРЕНИЕ ТИПА ТРАНСПОРТНОГО СРЕДСТВА без приложений недействительно.

Приложение № 1. Общие характеристики транспортного средства

Приложение № 2. Перечень документов, явившихся основанием для оформления ОДОБРЕНИЯ ТИПА ТРАНСПОРТНОГО СРЕДСТВА

Приложение № 3. Описание маркировки транспортного средства

Приложение № 4. Общий вид транспортного средства на четырнадцать страницах

**ДОПОЛНИТЕЛЬНАЯ ИНФОРМАЦИЯ**

Транспортные средства не предназначены для перевозки опасных грузов.

Транспортные средства для перевозки хлебобулочных изделий, продуктов питания, в том числе скоропортящихся, мод. С43R??, С44R??, С4АР?? относятся к специализированным транспортным средствам.

Коммерческое наименование	Модификации	Категория
GAZelle NEXT, GAZelle NN	C41R92, C41R02, C42R92, C42R02, C43R92, C43R02, C44R92, C44R02, C45R92, C45R02, C46R92, C46R02	N <sub>2</sub>
GAZon NEXT	C41R13, C41R33, C43R13, C43R33, C41R11, C41R31, C43R11, C43R31, C42R33, C44R33, C41RB3	
SADKO NEXT	C41A23, C42A43	N <sub>2</sub> G
Valdai NEXT	C49RD2, C4ARD2, C49RF2, C4ARF2	N <sub>2</sub>

**Руководитель органа по сертификации**\_\_\_\_\_  
инициалы, фамилия

Дата оформления

**ОДОБРЕНИЕ ТИПА ТРАНСПОРТНОГО СРЕДСТВА УТВЕРЖДЕНО.****Внесена запись в реестр за № TC RU E-RU.MT02.00436.P15 от****Руководитель**  
**(заместитель Руководителя)****РОССТАНДАРТА**\_\_\_\_\_  
наименование уполномоченного органа  
государственного управления\_\_\_\_\_  
инициалы, фамилия**СВЕДЕНИЯ О СЕРТИФИКАТЕ ЭП**Сертификат: 6C8649AD000100050C62  
Кому выдан: Щепкин Александр Иванович  
Действителен: с 13.10.2020 до 31.12.2021Подлинник электронного документа, подписанного ЭП,  
хранится в системе электронного документооборота  
Федерального агентства по техническому регулированию и  
метрологии**СВЕДЕНИЯ О СЕРТИФИКАТЕ ЭП**Сертификат: 01322ECC0090ABE89447798E33055DE5E0  
Кому выдан: Кулешов Алексей Владимирович  
Действителен: с 01.04.2020 до 01.04.2021



**ОБЩИЕ ХАРАКТЕРИСТИКИ ТРАНСПОРТНОГО СРЕДСТВА**

<b>для модификаций</b>	<b>C41A23</b>	<b>C41R92, C41R02</b>	<b>C41R13, C41R33, C41R11, C41R31, C41RB3</b>	<b>C42A43</b>	<b>C42R92, C42R02</b>	<b>C42R33</b>
Колесная формула/ведущие колеса	4x4 / все	4x2 / задние		4x4 / все	4x2 / задние	
Схема компоновки транспортного средства	капотная	полукапотная	капотная		полукапотная	капотная
Расположение двигателя	переднее продольное					
Исполнение грузочного пространства	бортовая платформа с дугами и тентом; бортовая платформа					
Назначение	-					
Кабина	цельнометаллическая, однорядная, трехместная, двухдверная			цельнометаллическая, двухрядная, семиместная, трехдверная		

<b>для модификаций</b>	<b>C43R92, C43R02</b>	<b>C43R13, C43R33, C43R11, C43R31</b>	<b>C44R92, C44R02</b>	<b>C44R33</b>	<b>C45R92, C45R02</b>	<b>C46R92, C46R02</b>
Колесная формула/ведущие колеса	4x2 / задние					
Схема компоновки транспортного средства	полукапотная	капотная	полукапотная	капотная	полукапотная	
Расположение двигателя	переднее продольное					
Исполнение грузочного пространства	платформа с передним высоким бортом, с тентом и задними распашными воротами; фургон общего назначения; фургон изотермический; фургон для хлебобулочных изделий				цельнометаллический фургон общего назначения, отделен от кабины перегородкой	
Назначение	перевозка хлебобулочных изделий; перевозка продуктов питания, в том числе скоропортящихся;				-	
Кабина	цельнометаллическая, однорядная, трехместная, двухдверная		цельнометаллическая, двухрядная, семиместная, трехдверная		цельнометаллическая, однорядная, трехместная, двухдверная	цельнометаллическая, двухрядная, семиместная, трехдверная

<b>для модификаций</b>	<b>C49RD2, C49RF2</b>	<b>C4ARD2, C4ARF2</b>
Колесная формула/ведущие колеса	4x2 / задние	
Схема компоновки транспортного средства	бескапотная	

## Приложение № 1

для модификаций	C49RD2, C49RF2	C4ARD2, C4ARF2
Расположение двигателя	переднее продольное	
Исполнение загрузочного пространства	бортовая платформа с дугами и тентом; бортовая платформа	платформа с передним высоким бортом, с тентом и задними распашными воротами; фургон общего назначения; фургон изотермический
Назначение	-	перевозка продуктов питания, в том числе скоропортящихся; -
Кабина	цельнометаллическая, однорядна, трехместная, двухдверная	

для модификаций	C41A23	C41R02	C41R13, C41R11	C41R33, C41R31
Габаритные размеры, мм				
– длина	6270...6665	7460...7485	6410...6600	7915...7975
– ширина	2290...2345	2068...2160	2283...2550	
– высота	2615...2855	2170...2835	2335...3100	
База, мм	3770	4345	3770	4515
Колея передних/задних колес, мм	1830 / 1785	1750 / 1560	1740 / 1690	

для модификаций	C41R92	C41RB3	C42A43	C42R02
Габаритные размеры, мм				
– длина	6709...6735	7910	7015...7150	7480...7505
– ширина	2068...2160	2550	2290...2345	2068...2160
– высота	2170...2835	2347...3072	2615...2855	2210...2835
База, мм	3745	5150	4515	4345
Колея передних/задних колес, мм	1750 / 1560	1980 / 1690	1830 / 1785	1750 / 1560

для модификаций	C42R33	C42R92	C43R02	C43R13, C43R11
Габаритные размеры, мм				
– длина	7155...7345	6373...6400	7460...7620	6450...6465
– ширина	2283...2550	2068...2160	2068...2185	2283...2550
– высота	2335...3100	2210...2835	2170...3270	2335...3280
База, мм	4515	3745	4345	3770
Колея передних/задних колес, мм	1740 / 1690	1750 / 1560		1740 / 1690

для модификаций	C43R33, C43R31	C43R92	C44R02	C44R33
Габаритные размеры, мм				
– длина	7900...7945	6610...6770	7480...7530	7195...7210
– ширина	2283...2550	2068...2185		2283...2550
– высота	2335...3380	2170...3270	2210...3270	2335...3200
База, мм	4515	3745	4345	4515

## Приложение № 1

для модификаций	C43R33, C43R31	C43R92	C44R02	C44R33
Колея передних/задних колес, мм	1740 / 1690	1750 / 1560		1740 / 1690

для модификаций	C44R92	C45R02, C46R02	C45R92, C46R92	C49RD2
Габаритные размеры, мм				
– длина	6300...6350	6907...6930	6207...6230	6560
– ширина	2068...2185	2068		2300
– высота	2210...3270	2815		2310...3145
База, мм	3745	3950	3745	3310
Колея передних/задних колес, мм	1750 / 1560			1740 / 1702

для модификаций	C49RF2	C4ARD2	C4ARF2
Габаритные размеры, мм			
– длина	7893	6513...6913	7893
– ширина	2300		
– высота	2310...3151	2310...3555	2310...3575
База, мм	4000	3310	4000
Колея передних/задних колес, мм	1740 / 1702		

для модификаций	C41A23	C41R02	C41R13, C41R11	C41R33, C41R31
Масса транспортного средства в снаряженном состоянии, кг	4230...4690	2508	3600...3730	3995...4130
Технически допустимая максимальная масса транспортного средства, кг	6850	4600	8700	
Технически допустимая максимальная масса, приходящаяся на каждую из осей транспортного средства, начиная с передней оси, кг				
– на переднюю ось	3200	1650	2650	
– на заднюю ось	4200	3300	6600	
Технически допустимая максимальная масса автопоезда, кг	9500	—		
Максимальная масса прицепа, кг				
– прицеп без тормозной системы	750	буксировка прицепа не предусмотрена		
– прицеп с тормозной системой	2650	буксировка прицепа не предусмотрена		

## Приложение № 1

для модификаций	C41R92	C41RB3	C42A43	C42R02
Масса транспортного средства в снаряженном состоянии, кг	2400	4680	4625...4900	2584
Технически допустимая максимальная масса транспортного средства, кг	4600	10000	6850	4600
Технически допустимая максимальная масса, приходящаяся на каждую из осей транспортного средства, начиная с передней оси, кг				
– на переднюю ось	1650	3500	3200	1650
– на заднюю ось	3300	6700	4200	3300
Технически допустимая максимальная масса автопоезда, кг	—		9500	—
Максимальная масса прицепа, кг				
– прицеп без тормозной системы	буксировка прицепа не предусмотрена		750	буксировка прицепа не предусмотрена
– прицеп с тормозной системой	буксировка прицепа не предусмотрена		2650	буксировка прицепа не предусмотрена

для модификаций	C42R33	C42R92	C43R02	C43R13, C43R11
Масса транспортного средства в снаряженном состоянии, кг	4020...4150	2500	2622...2906	3860...4360
Технически допустимая максимальная масса транспортного средства, кг	8700	4600		8700
Технически допустимая максимальная масса, приходящаяся на каждую из осей транспортного средства, начиная с передней оси, кг				
– на переднюю ось	2650	1650		2650
– на заднюю ось	6600	3300		6600
Технически допустимая максимальная масса автопоезда, кг	—			
Максимальная масса прицепа, кг				
– прицеп без тормозной системы	буксировка прицепа не предусмотрена			
– прицеп с тормозной системой	буксировка прицепа не предусмотрена			

## Приложение № 1

для модификаций	C43R33, C43R31	C43R92	C44R02	C44R33
Масса транспортного средства в снаряженном состоянии, кг	4380...5930	2414...2696	2502...2962	4270...4770
Технически допустимая максимальная масса транспортного средства, кг	8700	4600		8700
Технически допустимая максимальная масса, приходящаяся на каждую из осей транспортного средства, начиная с передней оси, кг				
– на переднюю ось	2650	1650		2650
– на заднюю ось	6600	3300		6600
Технически допустимая максимальная масса автопоезда, кг	—			
Максимальная масса прицепа, кг				
– прицеп без тормозной системы	буксировка прицепа не предусмотрена			
– прицеп с тормозной системой	буксировка прицепа не предусмотрена			

для модификаций	C44R92	C45R02	C45R92	C46R02
Масса транспортного средства в снаряженном состоянии, кг	2356...2814	2805	2675	2815
Технически допустимая максимальная масса транспортного средства, кг	4600			
Технически допустимая максимальная масса, приходящаяся на каждую из осей транспортного средства, начиная с передней оси, кг				
– на переднюю ось	1650			
– на заднюю ось	3300			
Технически допустимая максимальная масса автопоезда, кг	—			
Максимальная масса прицепа, кг				
– прицеп без тормозной системы	буксировка прицепа не предусмотрена			
– прицеп с тормозной системой	буксировка прицепа не предусмотрена			

## Приложение № 1

для модификаций	C46R92	C49RD2	C49RF2	C4ARD2
Масса транспортного средства в снаряженном состоянии, кг	2800	3615	3752	3840...3930
Технически допустимая максимальная масса транспортного средства, кг	4600	6700		
Технически допустимая максимальная масса, приходящаяся на каждую из осей транспортного средства, начиная с передней оси, кг				
– на переднюю ось	1650	2400		
– на заднюю ось	3300	4700		
Технически допустимая максимальная масса автопоезда, кг	—			
Максимальная масса прицепа, кг				
– прицеп без тормозной системы	буксировка прицепа не предусмотрена			
– прицеп с тормозной системой	буксировка прицепа не предусмотрена			

для модификаций	C4ARF2
Масса транспортного средства в снаряженном состоянии, кг	3757...4050
Технически допустимая максимальная масса транспортного средства, кг	6700
Технически допустимая максимальная масса, приходящаяся на каждую из осей транспортного средства, начиная с передней оси, кг	
– на переднюю ось	2400
– на заднюю ось	4700
Технически допустимая максимальная масса автопоезда, кг	—
Максимальная масса прицепа, кг	
– прицеп без тормозной системы	буксировка прицепа не предусмотрена
– прицеп с тормозной системой	буксировка прицепа не предусмотрена

## Приложение № 1

для модификаций	C41A23, C42A43	C41R92, C41R02, C42R92, C42R02, C43R92, C43R02, C44R92, C44R02, C45R92, C45R02, C46R92, C46R02
Двигатель внутреннего сгорания (марка, тип)	ЯМЗ, 53443	Huadong (HD) / Cummins, ISF2.8s5161P
	четырёхтактный, с воспламенением от сжатия	
– количество и расположение цилиндров	4, рядное	
– рабочий объем цилиндров, см <sup>3</sup>	4433	2776
– степень сжатия	17.5	16.9
– максимальная мощность, кВт (мин <sup>-1</sup> )*	109.5 (2300)	110 (3400)
– максимальный крутящий момент, Н·м (мин <sup>-1</sup> )	490 (1200...2100)	320 (1400...3000)
Топливо	дизельное топливо	
Система питания (тип)	впрыск топлива под давлением	
Блок управления (маркировка)	EDC17CV44 (0 281 020 446)	Continental, CM2220
ТНВД (тип, маркировка)	Bosch, CR/CP4N1/L50/20 (0445 020 540)	Bosch, CR/CP1H3
Форсунки (тип, маркировка)	Bosch, CRIN 3-20BL (0 445 120 460)	Bosch, 0 445
Нагнетатель воздуха (тип, маркировка)	ЯМЗ C13 ?????	Borg Warner, BV45
Воздушный фильтр (тип, маркировка)	сухого типа с бумажным фильтрующим элементом, 33098-1109010	сухого типа с бумажным фильтрующим элементом, C41R92.1109010
Глушители шума впуска (маркировка)		
– 1 ступень	—	A21R22-1109196-10 (только для GAZelle NEXT); A68R52-1109196
Система выпуска и нейтрализации отработавших газов	глушитель и нейтрализатор	глушитель, нейтрализатор, фильтр твердых частиц
Нейтрализаторы (маркировка)		
– 1 ступень	C41A23.1206005	A21R32.1206008
Глушители (маркировка)		
– 1 ступень	C41C23-1201008	A21R32-1201008-20; A31R22-1201008-20 (для C4?R02)
Фильтр твердых частиц	—	A21R32.1206004

\* - по Правилам ООН № 85-00

## Приложение № 1

для модификаций	C41R11, C41R31, C43R11, C43R31	C41R13, C41R33, C43R13, C43R33, C42R33, C44R33
Двигатель внутреннего сгорания (марка, тип)	Huadong (HD) / Cummins, ISF3.8s5154	ЯМЗ, 53443
	четырёхтактный, с воспламенением от сжатия	
– количество и расположение цилиндров	4, рядное	
– рабочий объем цилиндров, см <sup>3</sup>	3760	4433
– степень сжатия	17.2	17.5
– максимальная мощность, кВт (мин <sup>-1</sup> )*	112 (2600)	109.5 (2300)
– максимальный крутящий момент, Н·м (мин <sup>-1</sup> )	491 (1200...1900)	490 (1200...2100)
Топливо	дизельное топливо	
Система питания (тип)	впрыск топлива под давлением	
Блок управления (маркировка)	Continental, CM2220	EDC17CV44
ТНВД (тип, маркировка)	Bosch, CP4	Bosch, CP3.3 NH-MD
Форсунки (тип, маркировка)	Bosch, 0 445	Bosch, CRIN 3
Нагнетатель воздуха (тип, маркировка)	Holset, HE200WG	CZ C13
Воздушный фильтр (тип, маркировка)	сухого типа с бумажным фильтрующим элементом, 33098-1109010	
Глушители шума впуска (маркировка)		
– 1 степень	—	
Система выпуска и нейтрализации отработавших газов	нейтрализатор, совмещен с глушителем	глушитель и нейтрализатор, совмещенный с фильтром твердых частиц
Нейтрализаторы (маркировка)		
– 1 степень	C41R11.1206008	C41R13.1206004-03 или C41R13.1206004-02
Глушители (маркировка)		
– 1 степень	C41R11.1206008	C41R13-1201008; C41R33-1201008
Фильтр твердых частиц	—	C41R13.1206004-03 или C41R13.1206004-02

\* - по Правилам ООН № 85-00



## Приложение № 1

для модификаций	C41R13, C41R33, C43R13, C43R33, C42R33, C44R33	
Двигатель внутреннего сгорания (марка, тип)	ЯМЗ, 53445	
	четырёхтактный, с воспламенением от сжатия	
– количество и расположение цилиндров	4, рядное	
– рабочий объём цилиндров, см <sup>3</sup>	4433	
– степень сжатия	17.5	
– максимальная мощность, кВт (мин <sup>-1</sup> )*	124.2 (2300)	
– максимальный крутящий момент, Н·м (мин <sup>-1</sup> )	662 (1200...1600)	
Топливо	дизельное топливо	
Система питания (тип)	впрыск топлива под давлением	
Блок управления (маркировка)	EDC17CV44	EDC17CV44 (0 281 020 446)
ТНВД (тип, маркировка)	Bosch, CP3.3 NH-MD	Bosch, CR/CP4N1/L50/20 (0445 020 540)
Форсунки (тип, маркировка)	Bosch, CRIN 3	Bosch, CRIN 3-20BL (0 445 120 460)
Нагнетатель воздуха (тип, маркировка)	CZ C13	ЯМЗ C13 ?????; CZ C13 ?????
Воздушный фильтр (тип, маркировка)	сухого типа с бумажным фильтрующим элементом, 33098-1109010	
Глушители шума впуска (маркировка)		
– 1 ступень	—	
Система выпуска и нейтрализации отработавших газов	глушитель и нейтрализатор, совмещенный с фильтром твердых частиц	глушитель и нейтрализатор
Нейтрализаторы (маркировка)		
– 1 ступень	C41R13.1206004-03 или C41R13.1206004-02	C41R33.1206005
Глушители (маркировка)		
– 1 ступень	C41R13-1201008; C41R33-1201008	
Фильтр твердых частиц	C41R13.1206004-03 или C41R13.1206004-02	—

\* - по Правилам ООН № 85-00

## Приложение № 1

для модификаций	C41R92, C43R92	C41RB3
Двигатель внутреннего сгорания (марка, тип)	Huadong (HD) / Cummins, ISF2.8s5F148	ЯМЗ, 53445
	четырёхтактный, с воспламенением от сжатия	
– количество и расположение цилиндров	4, рядное	
– рабочий объем цилиндров, см <sup>3</sup>	2776	4433
– степень сжатия	16.9	17.5
– максимальная мощность, кВт (мин <sup>-1</sup> )*	102.7 (3400)	124.2 (2300)
– максимальный крутящий момент, Н·м (мин <sup>-1</sup> )	320 (1400...2700)	662 (1200...1600)
Топливо	дизельное топливо	
Система питания (тип)	впрыск топлива под давлением	
Блок управления (маркировка)	Continental, CM2220	EDC17CV44
ТНВД (тип, маркировка)	Bosch, CR/CP1H3/L85/10-789S	Bosch, CP3.3 NH-MD
Форсунки (тип, маркировка)	Bosch, 0 445	Bosch, CRIN 3
Нагнетатель воздуха (тип, маркировка)	Borg Warner, BV45	CZ C13
Воздушный фильтр (тип, маркировка)	сухого типа с бумажным фильтрующим элементом, C41R92.1109010	сухого типа с бумажным фильтрующим элементом, 33098-1109010
Глушители шума впуска (маркировка)		
– 1 ступень	A21R22-1109196-10 (только для GAZelle NEXT); A68R52-1109196	—
Система выпуска и нейтрализации отработавших газов	глушитель, нейтрализатор, фильтр твердых частиц	глушитель и нейтрализатор, совмещенный с фильтром твердых частиц
Нейтрализаторы (маркировка)		
– 1 ступень	A21R32.1206008	C41RB3.1206004
Глушители (маркировка)		
– 1 ступень	A65R32-1201008	C41RB3-1201008
Фильтр твердых частиц	A21R32.1206004	C41RB3.1206004

\* - по Правилам ООН № 85-00

## Приложение № 1

для модификаций	C41RB3	C49RD2, C4ARD2, C49RF2, C4ARF2
<b>Двигатель внутреннего сгорания</b> (марка, тип)	ЯМЗ, 53445	Cummins, ISF2.8s5F148M
	четырёхтактный, с воспламенением от сжатия	
– количество и расположение цилиндров	4, рядное	
– рабочий объем цилиндров, см <sup>3</sup>	4433	2776
– степень сжатия	17.5	16.9
– максимальная мощность, кВт (мин <sup>-1</sup> )*	124.2 (2300)	98 (3400)
– максимальный крутящий момент, Н·м (мин <sup>-1</sup> )	662 (1200...1600)	353 (1500...2800)
Топливо	дизельное топливо	
<b>Система питания</b> (тип)	впрыск топлива под давлением	
Блок управления (маркировка)	EDC17CV44 (0 281 020 446)	Continental, CM2220
ТНВД (тип, маркировка)	Bosch, CR/CP4N1/L50/20 (0445 020 540)	Bosch, CR/CP1H3/L85/10-789S
Форсунки (тип, маркировка)	Bosch, CRIN 3-20BL (0 445 120 460)	Bosch, 0 445
Нагнетатель воздуха (тип, маркировка)	ЯМЗ C13 ?????; CZ C13 ?????	Borg Warner, BV45
Воздушный фильтр (тип, маркировка)	сухого типа с бумажным фильтрующим элементом, 33098-1109010	сухого типа с бумажным фильтрующим элементом, L1119002010A0
Глушители шума впуска (маркировка)		
– 1 ступень	—	
<b>Система выпуска и нейтрализации отработавших газов</b>	глушитель и нейтрализатор	глушитель, нейтрализатор, фильтр твердых частиц
Нейтрализаторы (маркировка)		
– 1 ступень	C41RB3.1206005	A21R32.1206008
Глушители (маркировка)		
– 1 ступень	C41RB3-1201008	
Фильтр твердых частиц	—	A21R32.1206004

\* - по Правилам ООН № 85-00

## Приложение № 1

для модификаций	C41A23, C42A43	C41R92, C41R02, C42R92, C42R02, C43R92, C43R02, C44R92, C44R02, C45R92, C45R02, C46R92, C46R02	C41R11, C41R31, C43R11, C43R31	C41R13, C41R33, C43R13, C43R33, C42R33, C44R33		
для ТС с двигателем	53443	ISF2.8s51 61P	ISF3.8s5154	53443		
<b>Трансмиссия</b>	механическая					
Сцепление (марка, тип)	сухое, однодисковое, с гидравлическим приводом					
Коробка передач (марка, тип)	с ручным управлением					
– число передач и передаточные числа	вперед – 5, назад – 1					
I -	6.555	4.050	6.555	6.555	6.555	6.555
II -	3.933	2.340	3.933	3.933	3.933	3.933
III -	2.376	1.395	2.376	2.376	2.376	2.376
IV -	1.442	1.000	1.442	1.442	1.442	1.442
V -	1.000	0.849	1.000	1.000	1.000	1.000
VI -	—	—	—	—	—	—
3.X. -	5.735	3.510	5.735	5.735	5.735	5.735
Раздаточная коробка (тип)	ГАЗ, механиче ская, с ручным управлени ем	—, —				
– число передач и передаточные числа	2	—				
высшее -	1.000	—				
низшее -	1.982	—				
Главная передача (тип)	гипоидная					
– передаточное число	5.125	4.300	3.900 (для ТС с шинами 245/70R19 ,5)	4.556 (для ТС с шинами 8.25R20)	3.900 (для ТС с шинами 245/70R19 ,5)	4.556 (для ТС с шинами 8.25R20)
для модификаций	C41R13, C41R33, C43R13, C43R33, C42R33, C44R33	C41R92, C43R92	C41RB3	C49RD2, C4ARD2, C49RF2, C4ARF2		
для ТС с двигателем	53445	ISF2.8s5F14 8	53445	ISF2.8s5F14 8M		
<b>Трансмиссия</b>	механическая					

## Приложение № 1

для модификаций	C41R13, C41R33, C43R13, C43R33, C42R33, C44R33		C41R92, C43R92	C41RB3	C49RD2, C4ARD2, C49RF2, C4ARF2
для ТС с двигателем	53445		ISF2.8s5F14 8	53445	ISF2.8s5F14 8M
Сцепление (марка, тип)	сухое, однодисковое, с гидравлическим приводом				
Коробка передач (марка, тип)	с ручным управлением				
– число передач и передаточные числа	вперед – 5, назад – 1		вперед – 6, назад – 1	вперед – 5, назад – 1	вперед – 6, назад – 1
I -	6.555	6.555	5.065	6.555	5.065
II -	3.933	3.933	2.780	3.933	2.780
III -	2.376	2.376	1.591	2.376	1.591
IV -	1.442	1.442	1.000	1.442	1.000
V -	1.000	1.000	0.807	1.000	0.807
VI -	—	—	0.643	—	0.643
3.X. -	5.735	5.735	4.383	5.735	4.383
Раздаточная коробка (тип)	—, —				
– число передач и передаточные числа	—				
высшее -	—				
низшее -	—				
Главная передача (тип)	гипоидная				
– передаточное число	3.900 (для ТС с шинами 245/70R19,5 )	4.556 (для ТС с шинами 8.25R20)	4.300	3.900 (для ТС с шинами 265/70R19,5 )	6.600 или 6.571
для модификаций	C41A23, C42A43	C41R92, C41R02, C42R92, C42R02, C43R92, C43R02, C44R92, C44R02, C45R92, C45R02, C46R92, C46R02	C41R13, C41R33, C43R13, C43R33, C41R11, C41R31, C43R11, C43R31, C42R33, C44R33	C41RB3	
<b>Подвеска</b>					
Передняя (описание)	зависимая, на двух продольных полуэллиптических рессорах, с двумя реактивными тягами, с	независимая, на поперечных рычагах с цилиндрическими винтовыми пружинами, с гидравлическим и	зависимая, на двух продольных полуэллиптических рессорах, с гидравлическими телескопическими амортизаторами и стабилизатором поперечной устойчивости		

## Приложение № 1

<b>для модификаций</b>	<b>C41A23, C42A43</b>	<b>C41R92, C41R02, C42R92, C42R02, C43R92, C43R02, C44R92, C44R02, C45R92, C45R02, C46R92, C46R02</b>	<b>C41R13, C41R33, C43R13, C43R33, C41R11, C41R31, C43R11, C43R31, C42R33, C44R33</b>	<b>C41RB3</b>
Передняя (описание) (продолжение)	гидравлическим и телескопическими амортизаторами	телескопическими амортизаторами, со стабилизатором поперечной устойчивости		
Задняя (описание)	зависимая, на двух продольных полуэллиптических рессорах, с гидравлическим и телескопическими амортизаторами	зависимая, на двух продольных полуэллиптических рессорах, с гидравлическим и телескопическими амортизаторами, со стабилизатором поперечной устойчивости	зависимая, на двух основных и двух дополнительных продольных полуэллиптических рессорах, со стабилизатором поперечной устойчивости	зависимая, рессорно-пневматическая, с газонаполненными амортизаторами, со стабилизатором поперечной устойчивости

<b>для модификаций</b>	<b>C49RD2, C4ARD2, C49RF2, C4ARF2</b>			
<b>Подвеска</b>				
Передняя (описание)	зависимая, на двух продольных полуэллиптических рессорах, с гидравлическими телескопическими амортизаторами и стабилизатором поперечной устойчивости			
Задняя (описание)	зависимая, на двух продольных полуэллиптических рессорах с дополнительными рессорами, с гидравлическими телескопическими амортизаторами, со стабилизатором поперечной устойчивости			

<b>для модификаций</b>	<b>C41R13, C41R33, C43R13, C43R33, C41R11, C41R31, C43R11, C43R31, C42R33, C44R33, C41RB3, C41A23, C42A43, C49RD2, C4ARD2, C49RF2, C4ARF2</b>	<b>C41R92, C41R02, C42R92, C42R02, C43R92, C43R02, C44R92, C44R02, C45R92, C45R02, C46R92, C46R02</b>
<b>Рулевое управление</b> (описание)	с гидроусилителем	
– рулевой механизм (тип)	"винт-шариковая гайка"	"шестерня-рейка"

## Приложение № 1

для модификаций	C41A23, C42A43	C41R92, C41R02, C42R92, C42R02, C43R92, C43R02, C44R92, C44R02, C45R92, C45R02, C46R92, C46R02	C41R11, C41R31, C43R11, C43R31, C49RD2, C4ARD2, C49RF2, C4ARF2	C41R13, C41R33, C43R13, C43R33, C42R33, C44R33, C41RB3
<b>Тормозные системы</b>				
Рабочая (описание)	пневматический двухконтурный привод с разделением по осям, с АБС, передние и задние тормозные механизмы барабанного типа с клиновым разжимным механизмом	гидравлический двухконтурный привод с диагональным разделением контуров, с вакуумным усилителем, с АБС, с системой электронного контроля устойчивости, передние и задние механизмы дискового типа	пневматический двухконтурный привод с разделением по осям, с АБС, с системой электронного контроля устойчивости, передние и задние тормозные механизмы дискового типа	
Запасная (описание)	каждый контур рабочей тормозной системы			
Стояночная (описание)	тормозные механизмы задней оси с приводом от пружинных энергоаккумуляторов	механический (тросовый) привод к барабанным тормозным механизмом задних колес	тормозные механизмы задней оси с приводом от пружинных энергоаккумуляторов	
Вспомогательная (износостойкая) (описание)	моторный тормоз-замедлитель	—		моторный тормоз-замедлитель

## Приложение № 1

для модификаций	Шины	обозначение размера	индекс несущей способности для максимально допустимой нагрузки**	обозначение категории скорости**
C41A23, C42A43		12,00R18	135 или 136	J
		325/95R18	138	
C41R92, C41R02, C42R92, C42R02, C43R92, C43R02, C44R92, C44R02, C45R92, C45R02, C46R92, C46R02		185/75R16C	104 / 102	N
C41R13, C41R33, C43R13, C43R33, C41R11, C41R31, C43R11, C43R31, C42R33, C44R33		8.25R20	130 / 128	K
		245/70R19,5	136 / 134	
C41RB3		265/70R19,5	140 / 138	M
C49RD2, C4ARD2, C49RF2, C4ARF2		215/75R17,5	126 / 124	

\*\* - допускается применение шин большей несущей способности и более высокой категории скорости

<b>Оборудование транспортного средства</b>	<p>система регулировки давления воздуха в шинах (для C41A23, C42A43); трансформируемые сиденья второго ряда (для C42A43); устройство вызова экстренных оперативных служб с ручным включением и автоматическим срабатыванием при опрокидывании; дневные ходовые огни</p> <p>по заказу: для C4?R?3, C4?R?1: защита от разбрызгивания из-под колес; для C4?R?3: устройство ограничения максимальной скорости (функцию устройства ограничения максимальной скорости выполняет электронный блок управления двигателем); для C42R??. C44R??. C46R??: трансформируемые сиденья второго ряда; для C4?R11, C4?R31, C4?R13, C4?R33, C41RB3, C41A23: предпусковой подогреватель; для C4?R11, C4?R31, C4?R13, C4?R33, C41RB3, C41A23: отопитель; для C4?R11, C4?R31, C4?R13, C4?R33, C41RB3, C41A23: тахограф; для C4?R11, C4?R31, C4?R13, C4?R33, C41RB3, C41A23: магнитола; для C4?R11, C4?R31, C4?R13, C4?R33, C41RB3, C41A23: передние противотуманные фары; для C4?R11, C4?R31, C4?R13, C4?R33, C41RB3, C41A23: кондиционер; для C41A23, C42A43: второй топливный бак; для C41A23, C42A43: наружный воздухозаборник; для C41A23, C42A43: раздаточная коробка с возможностью отбора мощности; для C41A23, C42A43: тягово-сцепное устройство с пневмовыводами для подключения тормозной системы прицепа с розеткой для подключения прицепа; для C41A23, C42A43: противосолнечный экран кабины с огнями автопоезда; для C41A23: механическая лебедка; для C4?RD2, C4?RF2: обтекатель; для всех модификаций кроме C4?R?2: продольные боковые откидные сиденья (скамьи) или продольные боковые откидные и съемные</p>
--	---



**Приложение № 1**

<b>Оборудование транспортного средства (продолжение)</b>	средние сиденья (скамьи), используемые только во время стоянки; для всех модификаций: подголовники сидений
--	--

**Руководитель органа по сертификации**

\_\_\_\_\_  
инициалы, фамилия

**СВЕДЕНИЯ О СЕРТИФИКАТЕ ЭП**

Сертификат: 6C8649AD000100050C62  
Кому выдан: Щепкин Александр Иванович  
Действителен: с 13.10.2020 до 31.12.2021

**Перечень документов, явившихся основанием для оформления  
ОДОБРЕНИЯ ТИПА ТРАНСПОРТНОГО СРЕДСТВА**

Элементы объектов технического регулирования, в отношении которых установлены требования безопасности	Наименование и происхождение документа, подтверждающего соответствие	Номер документа и дата выпуска
1	2	3
Возможность оснащения аппаратурой спутниковой навигации, пункт 13 ТР ТС 018/2011	Декларация о соответствии, Общество с ограниченной ответственностью "Объединенный инженерный центр", Российская Федерация	ЕАЭС № RU Д- RU.MT35.B.01971/19 с 11.12.2019 по 10.12.2023 ЕАЭС № RU Д- RU.MT35.B.03003/20 с 05.08.2020 по 04.08.2024
Оснащение устройством вызова экстренных оперативных служб, пункт 13.1 ТР ТС 018/2011	—"—	—"—
Возможность оснащения тахографами, пункт 14 ТР ТС 018/2011	—"—	—"—
Интерфейс, пункт 15 ТР ТС 018/2011	—"—	—"—
Световозвращатели, Правила ООН № 3-02	Сообщение, Vehicle Certification Agency, Соединенное Королевство Великобритании и Северной Ирландии	E11 3R-02 0332 от 19.01.2001 E11 3R-02 0333 Ext.1 от 21.12.2001
	Сообщение, Государственный комитет Российской Федерации по стандартизации и метрологии, Российская Федерация	E22 3R-02 00527 Ext.3 от 10.07.2002 E22 3R-02 01515 Ext.1 от 28.12.2004
	Сообщение, Федеральное агентство по техническому регулированию и метрологии, Российская Федерация	E22 3R-02 04522 Ext.1 от 10.10.2007 E22 3R-02 07523 от 02.07.2007 E22 3R-02 10512 Ext.1 от 20.04.2012 E22*3R02/17*0023*01 от 22.08.2018 E22*3R02/17*0105*00 от 15.03.2019 E22*3R02/17*04532*02 от 14.08.2018 E22*48R06/09*16013*01 от 28.06.2019 E22 3R-02 IVA 14514 от 10.09.2015
	Сообщение, Государственный комитет по стандартизации Республики Беларусь, Республика Беларусь	E28 48R-061738 от 11.05.2018

## Приложение № 2

1	2	3
Устройства для освещения заднего регистрационного знака, Правила ООН № 4-00	Сообщение, Федеральное агентство по техническому регулированию и метрологии, Российская Федерация	E22*48R06/09*16013*01 от 28.06.2019 E22 4R 00 09502 Ext.1 от 15.01.2014 E22 4R 00 13545 от 05.12.2013 E22 4R 00 15516 от 20.07.2015 E22*4R00/19*04532*02 от 14.08.2018
	Сообщение, Государственный комитет Российской Федерации по стандартизации и метрологии, Российская Федерация	E22 4R-00 99514 от 08.12.1999
	Сообщение, Vehicle Certification Agency, Соединенное Королевство Великобритании и Северной Ирландии	E11 4R-00 4300 Ext.6 от 10.01.2002
	Сообщение, Государственный комитет по стандартизации Республики Беларусь, Республика Беларусь	E28 48R-061738 от 11.05.2018
Указатели поворота, Правила ООН № 6-01	Сообщение, Vehicle Certification Agency, Соединенное Королевство Великобритании и Северной Ирландии	E11 6R-01 0333 Ext.1 от 21.12.2001
	Сообщение, Федеральное агентство по техническому регулированию и метрологии, Российская Федерация	E22*48R06/09*16013*01 от 28.06.2019 E22 6R-01 06512 Ext.2 от 07.06.2012 E22 6R-01 12512 от 10.09.2012 E22 6R-01 13544 от 05.12.2013 E22*6R01/27*0023*01 от 22.08.2018 E22*6R01/28*04532*02 от 14.08.2018 E22*6R01/29*15510*02 от 14.08.2019
	Сообщение, Государственный комитет Российской Федерации по стандартизации и метрологии, Российская Федерация	E22 6R-01 00527 Ext.4 от 24.12.2002
	Сообщение, Комитет по стандартизации, метрологии и сертификации при Совете Министров Республики Беларусь, Республика Беларусь	E28*6R01/29*1577*01 от 03.06.2020 E28 6R01 2a 1303 от 12.01.2015

## Приложение № 2

1	2	3
Указатели поворота, Правила ООН № 6-01 (продолжение)	Сообщение, RDW, Нидерланды	E4*6R01/28*62458*00 от 15.05.2018
	Сообщение, Ministry of Transport of the Czech Republic, Чешская Республика	E8 01 10655 от 23.05.2019
	Сообщение, Государственный комитет по стандартизации Республики Беларусь, Республика Беларусь	E28 48R-061738 от 11.05.2018
Габаритные огни, сигналы торможения, Правила ООН № 7-02	Сообщение, Vehicle Certification Agency, Соединенное Королевство Великобритании и Северной Ирландии	E11 7R-02 0333 Ext.1 Cor.1 от 22.01.2003
	Сообщение, Федеральное агентство по техническому регулированию и метрологии, Российская Федерация	E22*48R06/09*16013*01 от 28.06.2019 E22 7R-02 07540 от 02.10.2007 E22 7R-02 09505 от 08.07.2009 E22 7R-02 11515 от 12.09.2011 E22 7R-02 11520 от 25.10.2011 E22 7R-02 12512 от 10.09.2012 E22 7R-02 13544 от 05.12.2013 E22*7R02/27*015505*01 от 11.06.2020 E22*7R02/27*04532*02 от 14.08.2018 E22 7R-02 R1, A 13517 от 05.07.2013 E22 7R-02 A, R 06521 Ext.3 от 05.06.2013
	Сообщение, Комитет по стандартизации, метрологии и сертификации при Совете Министров Республики Беларусь, Республика Беларусь	E28*7R02/27*1577*01 от 03.06.2020 E28 7R02 R1 1303 от 12.01.2015 E28 7R02 S1 1303 от 12.01.2015
	Сообщение, Государственный комитет Российской Федерации по стандартизации и метрологии, Российская Федерация	E22 7R-02 00527 Ext.4 от 24.12.2002
	Сообщение, Государственный комитет по стандартизации Республики Беларусь, Республика Беларусь	E28 48R-061738 от 11.05.2018

## Приложение № 2

1	2	3
Габаритные огни, сигналы торможения, Правила ООН № 7-02 (продолжение)	Сообщение, Ministry of Transport of the Czech Republic, Чешская Республика	E8 02 10655 от 23.05.2019
	Сообщение, Ministry of Transport - Czech Republic, Чешская Республика	E8 02 1747 от 23.06.2017
Устойчивость к воздействию внешних источников электромагнитного излучения и электромагнитная совместимость, Правила ООН № 10-05	Сообщение, Федеральное агентство по техническому регулированию и метрологии, Российская Федерация	E22 10R-05 16005 от 16.02.2016
	Сообщение, Государственный комитет по стандартизации Республики Беларусь, Республика Беларусь	E28 10R-051490 от 17.11.2017
	Сертификат соответствия, Орган по сертификации "ИНСАТ" Некоммерческого партнерства "Институт сертификации автомобилотехники", РОСС RU.0001.11MT35, Российская Федерация	EAЭС RU C- RU.MT35.B.00303/19 с 24.04.2019 по 23.04.2023 EAЭС RU C- RU.MT35.B.01538/20 с 29.10.2020 по 28.10.2024 EAЭС RU C- RU.MT35.B.01714/20 с 23.12.2020 по 20.12.2024 EAЭС RU C- RU.MT35.B.01715/20 с 23.12.2020 по 22.12.2024 EAЭС RU C- RU.MT35.B.01716/20 с 23.12.2020 по 22.12.2024 EAЭС RU C- RU.MT35.B.01726/20 с 23.12.2020 по 22.12.2024 TC RU C-RU.MT35.B.01837 с 20.09.2017 по 19.09.2021 TC RU C-RU.MT35.B.01855 с 26.09.2017 по 25.09.2021
Эффективность тормозных систем, Правила ООН № 13-11	Сообщение, Государственный комитет по стандартизации Республики Беларусь, Республика Беларусь	E28 13R-11 1202 от 12.01.2016 E28*13R11/14*1879*00 от 07.10.2019 E28*13R11/16*2144*00 от 26.10.2020 E28 13R-111753 от 23.05.2018

## Приложение № 2

1	2	3
Эффективность тормозных систем, Правила ООН № 13-11 (продолжение)	Сертификат соответствия, Орган по сертификации "ИНСАТ" Некоммерческого партнерства "Институт сертификации автомотехники", РОСС RU.0001.11MT35, Российская Федерация	EAЭС RU C- RU.MT35.B.00459/19 с 24.06.2019 по 23.06.2023 EAЭС RU C- RU.MT35.B.01511/20 с 19.10.2020 по 18.10.2024
Места крепления ремней безопасности, Правила ООН № 14-07	Сообщение, Федеральное агентство по техническому регулированию и метрологии, Российская Федерация  Сертификат соответствия, Орган по сертификации "ИНСАТ" Некоммерческого партнерства "Институт сертификации автомотехники", РОСС RU.0001.11MT35, Российская Федерация	E22 14R-07 13025 Ext.1 от 18.02.2016 E22 14R-07 13026 Ext.1 от 18.02.2016  EAЭС RU C- RU.MT35.B.01408/20 с 21.08.2020 по 20.08.2024 TC RU C-RU.MT35.B.01991 с 24.11.2017 по 23.11.2021
Оснащение транспортных средств удерживающими системами, Правила ООН № 16-06	Сообщение, Estonian road Administration, Республика Эстония  Сообщение, Kraftfahrt-Bundesamt, Федеративная Республика Германия  Сообщение, RDW, Нидерланды	Ar4Nm-E29-16R06-171 Ext.2 от 25.07.2014 Ar4Nm-E29-16R06-173 Ext.2 от 23.02.2016 Ar4Nm-E29-16R-06-174 от 05.08.2015 Ar4Nm-E29-16R-06-175 от 05.08.2015 B-E29-16R04-064 Ext.1 от 28.07.2014 B-E29-16R04-075 Ext.3 от 28.07.2014 B-E29-16R06-172 Ext.3 от 25.05.2016  E1*16R06/10*1633*02 от 25.03.2019 E1*16R06/10*1457*02 от 18.03.2019 E1*16R06/10*1458*03 от 18.03.2019 E1*16R06/10*1623*04 от 25.03.2019 E1*16R06/11*1603*02 от 23.08.2019 E1*16R06/11*1604*02 от 23.08.2019  E4-16R-0644930 от 28.12.2015 E4-16R-0644931 от 28.12.2015 E4-16R-0644934 от 30.12.2015

## Приложение № 2

1	2	3
Оснащение транспортных средств удерживающими системами, Правила ООН № 16-06 (продолжение)	Сообщение, Федеральное агентство по техническому регулированию и метрологии, Российская Федерация	E22 16R-06 13033 Ext.1 от 28.04.2016 E22 16R-06 14012 Ext.1 от 18.02.2016
	Сертификат соответствия, Орган по сертификации "ИНСАТ" Некоммерческого партнерства "Институт сертификации автомотехники", РОСС RU.0001.11MT35, Российская Федерация	EAЭС RU C- RU.MT35.B.01521/20 с 23.10.2020 по 22.10.2024 TC RU C-RU.MT35.B.01992 с 24.11.2017 по 23.11.2021
Прочность сидений и их креплений, Правила ООН № 17-08	Сообщение, Федеральное агентство по техническому регулированию и метрологии, Российская Федерация	E22 17RA-08 13040 Ext.1 от 05.02.2016
	Сообщение, Государственный комитет по стандартизации Республики Беларусь, Республика Беларусь	E28*17RA08/04*1713*01 от 07.10.2019
	Сертификат соответствия, Орган по сертификации "ИНСАТ" Некоммерческого партнерства "Институт сертификации автомотехники", РОСС RU.0001.11MT35, Российская Федерация	EAЭС RU C- RU.MT35.B.01409/20 с 21.08.2020 по 20.08.2024
Защита транспортного средства от несанкционированного использования, Правила ООН № 18-03	—"	EAЭС RU C- RU.MT35.B.01498/20 с 02.10.2020 по 01.10.2024
Передние противотуманные фары, Правила ООН № 19-03	Сообщение, Kraftfahrt-Bundesamt, Федеративная Республика Германия	E1 19R-03 1342 Ext.2 от 18.05.2010
	Сообщение, Федеральное агентство по техническому регулированию и метрологии, Российская Федерация	E22*48R06/09*16013*01 от 28.06.2019
	Сообщение, Государственный комитет по стандартизации Республики Беларусь, Республика Беларусь	E28 48R-061738 от 11.05.2018
Передние противотуманные фары, Правила ООН № 19-04	Сообщение, Федеральное агентство по техническому регулированию и метрологии, Российская Федерация	E22*48R06/09*16013*01 от 28.06.2019
	Сообщение, RDW, Нидерланды	E4*19R04/10*190599*00 от 16.05.2018 E4-19R-04190403 от 08.02.2016 E4 19R-04190526 от 26.06.2017

## Приложение № 2

1	2	3
Передние противотуманные фары, Правила ООН № 19-04 (продолжение)	Сообщение, Государственный комитет по стандартизации Республики Беларусь, Республика Беларусь	E28 19R04 F3 1343 от 23.12.2015 E28 48R-061738 от 11.05.2018
Фонари заднего хода, Правила ООН № 23-00	Сообщение, Vehicle Certification Agency, Соединенное Королевство Великобритании и Северной Ирландии	E11 23R-00 0333 Ext.1 от 21.12.2001
	Сообщение, Государственный комитет Российской Федерации по стандартизации и метрологии, Российская Федерация	E22 23R-00 00527 Ext.4 от 24.12.2002
	Сообщение, Федеральное агентство по техническому регулированию и метрологии, Российская Федерация	E22*23R00/22*04532*02 от 14.08.2018 E22*48R06/09*16013*01 от 28.06.2019
	Сообщение, Комитет по стандартизации, метрологии и сертификации при Совете Министров Республики Беларусь, Республика Беларусь	E28 23R00 AR 1303 от 12.01.2015
	Сообщение, Государственный комитет по стандартизации Республики Беларусь, Республика Беларусь	E28 48R-061738 от 11.05.2018
Выбросы, Правила ООН № 24-03	Сообщение, Ministerio de Industria, Energia y Turismo, Королевство Испания	E9 24R-03.1245 от 15.10.2015 E9 24R-03.1270 от 26.01.2017
	Сертификат соответствия, Орган по сертификации "ИНСАТ" Некоммерческого партнерства "Институт сертификации автомобилотехники", РОСС RU.0001.11MT35, Российская Федерация	EAЭС RU C- RU.MT35.B.00977/20 с 14.02.2020 по 13.02.2024 EAЭС RU C- RU.MT35.B.00361/19 с 24.05.2019 по 23.05.2023 EAЭС RU C- RU.MT35.B.01357/20 с 11.08.2020 по 10.08.2024 EAЭС RU C- RU.MT35.B.01403/20 с 20.08.2020 по 19.08.2024 TC RU C-RU.MT35.B.01838 с 20.09.2017 по 19.09.2021 TC RU C-RU.MT35.B.02334 с 02.03.2018 по 01.03.2022 TC RU C-RU.MT35.B.02574 с 10.05.2018 по 09.05.2022
Оснащение звуковыми сигнальными приборами, Правила ООН № 28-00	Сообщение, Федеральное агентство по техническому регулированию и метрологии, Российская Федерация	E22 28R 00 06515 Ext.6 от 15.12.2011 E22 28R 00 06516 Ext.6 от 15.12.2011



## Приложение № 2

1	2	3
Оснащение звуковыми сигнальными приборами, Правила ООН № 28-00 (продолжение)	Сообщение, Федеральное агентство по техническому регулированию и метрологии, Российская Федерация	E22 28R-00 13021 Ext.1 от 19.04.2016
	Сообщение, Комитет по стандартизации, метрологии и сертификации при Совете Министров Республики Беларусь, Республика Беларусь	E28 28R-00 1712 от 12.12.2017
	Сообщение, Ministerio de Industria, Energia y Turismo, Королевство Испания	II-E9-00.1101 Ext.1 от 20.06.2013
	Сертификат соответствия, Орган по сертификации "ИНСАТ" Некоммерческого партнерства "Институт сертификации автотехники", РОСС RU.0001.11MT35, Российская Федерация	EAЭС RU C-RU.MT35.B.01522/20 с 23.10.2020 по 22.10.2024
Защитные свойства кабин, Правила ООН № 29-02	—"	TC RU C-RU.MT35.B.01930 с 26.10.2017 по 25.10.2021
Защитные свойства кабин, Правила ООН № 29-03	—"	EAЭС RU C-RU.MT35.B.01333/20 с 30.07.2020 по 29.07.2024 EAЭС RU C-RU.MT35.B.01398/20 с 18.08.2020 по 17.08.2024 EAЭС RU C-RU.MT35.B.01711/20 с 22.12.2020 по 21.12.2024
Пожарная безопасность, Правила ООН № 34-02	Сообщение, Государственный комитет по стандартизации Республики Беларусь, Республика Беларусь	E28 34RI-02 0956 Ext.1 от 10.12.2015
	Сертификат соответствия, Орган по сертификации "ИНСАТ" Некоммерческого партнерства "Институт сертификации автотехники", РОСС RU.0001.11MT35, Российская Федерация	EAЭС RU C-RU.MT35.B.01328/20 с 28.07.2020 по 27.07.2024 TC RU C-RU.MT35.B.01993 с 24.11.2017 по 23.11.2021
Пожарная безопасность, Правила ООН № 34-03	Сообщение, Ministerio de Industria, Comercio y Turismo, Королевство Испания	E9 34R03/01*1307*01 от 15.10.2015
Задние противотуманные огни, Правила ООН № 38-00	Сообщение, Vehicle Certification Agency, Соединенное Королевство Великобритании и Северной Ирландии	E11 38R-00 0333 Ext.1 от 01.12.2001

## Приложение № 2

1	2	3
Задние противотуманные огни, Правила ООН № 38-00 (продолжение)	Сообщение, Государственный комитет Российской Федерации по стандартизации и метрологии, Российская Федерация	E22 38R-00 00527 Ext.4 от 24.12.2002
	Сообщение, Федеральное агентство по техническому регулированию и метрологии, Российская Федерация	E22*38R00/19*04532*02 от 14.08.2018 E22*48R06/09*16013*01 от 28.06.2019
	Сообщение, Комитет по стандартизации, метрологии и сертификации при Совете Министров Республики Беларусь, Республика Беларусь	E28 38R00 F1 1303 от 12.01.2015
	Сообщение, Государственный комитет по стандартизации Республики Беларусь, Республика Беларусь	E28 48R-061738 от 11.05.2018
Механизмы измерения скорости, Правила ООН № 39-00	Сообщение, Федеральное агентство по техническому регулированию и метрологии, Российская Федерация	E22 39R-00 16014 от 18.02.2016
	Сертификат соответствия, Орган по сертификации "ИНСАТ" Некоммерческого партнерства "Институт сертификации автотехники", РОСС RU.0001.11MT35, Российская Федерация	EAЭС RU C- RU.MT35.B.01334/20 с 30.07.2020 по 30.11.2021 EAЭС RU C- RU.MT35.B.01404/20 с 20.08.2020 по 19.08.2024 TC RU C-RU.MT35.B.02042 с 01.12.2017 по 30.11.2021 TC RU C-RU.MT35.B.02302 с 20.02.2018 по 19.02.2022
Механизмы измерения скорости, Правила ООН № 39-01	—" —"	EAЭС RU C- RU.MT35.B.00384/19 с 03.06.2019 по 02.06.2023 EAЭС RU C- RU.MT35.B.01218/20 с 19.06.2020 по 18.06.2024 EAЭС RU C- RU.MT35.B.01523/20 с 23.10.2020 по 22.10.2024
Оснащение безопасными стёклами, Правила ООН № 43-00	Сообщение, Ministere des Communications et de L Infrastructure, Королевство Бельгии	43R-00 8584 Ext.01 от 24.05.2006 E6-43R00-049 Ext.18 Corr.01 от 18.04.2012 E6 43R-00 7969 Ext.02 от 24.05.2006
	Сообщение, Kraftfahrt-Bundesamt, Федеративная Республика Германия	E1 001990 от 12.09.2006

## Приложение № 2

1	2	3
Оснащение безопасными стёклами, Правила ООН № 43-00 (продолжение)	Сообщение, Федеральное агентство по техническому регулированию и метрологии, Российская Федерация	E22 43R00 0042 Ext.1 от 24.07.2012 E22 43R00 0079 Ext.1 от 24.07.2009 E22*43R00/14*0163*02 от 18.12.2019 E22 43R00 0080 Ext.1 от 24.07.2009
Оснащение безопасными стёклами, Правила ООН № 43-01	—"	E22*43R01/09*13032*03 от 23.06.2020
	Сообщение, RDW, Нидерланды	E4-43R-010825 Ext.06 Corr.1 от 13.09.2018 E4-43R-01 0841 Ext.01 от 19.08.2014
	Сообщение, Vehicle Certification Agency, Соединенное Королевство Великобритании и Северной Ирландии	E11*43R01/08*5329*06 от 16.09.2020
	Сертификат соответствия, Орган по сертификации "ИНСАТ" Некоммерческого партнерства "Институт сертификации автомотехники", РОСС RU.0001.11MT35, Российская Федерация	EAЭС RU C- RU.MT35.B.00090/19 с 20.02.2019 по 19.02.2023 EAЭС RU C- RU.MT35.B.01410/20 с 21.08.2020 по 20.08.2024 TC RU C-RU.MT35.B.01994 с 24.11.2017 по 23.11.2021
Оснащение устройствами непрямого обзора, Правила ООН № 46-02	Сообщение, Kraftfahrt-Bundesamt, Федеративная Республика Германия	E1 020894 Ext. 03 от 23.07.2007 E1 020937 Ext. 04 от 19.06.2008
	Сообщение, Федеральное агентство по техническому регулированию и метрологии, Российская Федерация	E22 46R-02 13011 от 12.03.2013
Оснащение устройствами непрямого обзора, Правила ООН № 46-04	Сообщение, RDW, Нидерланды	E4-46R-045035 Ext. 03 от 23.04.2019 E4-46R-045036 Ext. 03 от 23.04.2019 E4-46R-045210 от 18.05.2017
	Сообщение, Федеральное агентство по техническому регулированию и метрологии, Российская Федерация	E22 46R-04 17034 от 07.07.2017 E22 46R-04 17035 от 07.07.2017 E22 46R-04 17036 от 07.07.2017 E22 46R-04 17037 от 07.07.2017

## Приложение № 2

1	2	3
Оснащение устройствами непрямого обзора, Правила ООН № 46-04 (продолжение)	Сообщение, Государственный комитет по стандартизации Республики Беларусь, Республика Беларусь	E28 46R-041724 от 22.12.2017
	Сертификат соответствия, Орган по сертификации "ИНСАТ" Некоммерческого партнерства "Институт сертификации автомототехники", РОСС RU.0001.11MT35, Российская Федерация	EAЭС RU C- RU.MT35.B.01411/20 с 21.08.2020 по 20.08.2024 TC RU C-RU.MT35.B.01871 с 27.09.2017 по 26.09.2021
Оснащение устройствами освещения и световой сигнализации, Правила ООН № 48-04	—"—"	EAЭС RU C- RU.MT35.B.01347/20 с 03.08.2020 по 02.08.2024
Оснащение устройствами освещения и световой сигнализации, Правила ООН № 48-06	Сообщение, Федеральное агентство по техническому регулированию и метрологии, Российская Федерация	E22*48R06/09*16013*01 от 28.06.2019
	Сообщение, Государственный комитет по стандартизации Республики Беларусь, Республика Беларусь	E28 48R-061738 от 11.05.2018
	Сертификат соответствия, Орган по сертификации "ИНСАТ" Некоммерческого партнерства "Институт сертификации автомототехники", РОСС RU.0001.11MT35, Российская Федерация	EAЭС RU C- RU.MT35.B.00363/19 с 24.05.2019 по 23.05.2023 EAЭС RU C- RU.MT35.B.00863/19 с 12.12.2019 по 11.12.2023 EAЭС RU C- RU.MT35.B.01249/20 с 09.07.2020 по 08.07.2024 EAЭС RU C- RU.MT35.B.01528/20 с 23.10.2020 по 22.10.2024 TC RU C-RU.MT35.B.02754 с 30.08.2018 по 29.08.2022
Выбросы, Правила ООН № 49-05 (уровень выбросов В2, уровень требований в отношении бортовой диагностики, долговечности, контроля NOx - "G") (экологический класс 5)	Сообщение, Ministerio de Industria, Energía y Turismo, Королевство Испания	E9 49RG-05.1089 от 15.10.2015
	Сертификат соответствия, Орган по сертификации "ИНСАТ" Некоммерческого партнерства "Институт сертификации автомототехники", РОСС RU.0001.11MT35, Российская Федерация	EAЭС RU C- RU.MT35.B.01019/20 с 13.03.2020 по 12.03.2024 EAЭС RU C- RU.MT35.B.00362/19 с 24.05.2019 по 23.05.2023 EAЭС RU C- RU.MT35.B.01359/20

## Приложение № 2

1	2	3
Выбросы, Правила ООН № 49-05 (уровень выбросов В2, уровень требований в отношении бортовой диагностики, долговечности, контроля NOx - "G") (экологический класс 5) (продолжение)	Сертификат соответствия, Орган по сертификации "ИНСАТ" Некоммерческого партнерства "Институт сертификации автомотехники", РОСС RU.0001.11MT35, Российская Федерация	с 11.08.2020 по 10.08.2024 EAЭС RU C- RU.MT35.B.01405/20 с 20.08.2020 по 19.08.2024 TC RU C-RU.MT35.B.01839 с 20.09.2017 по 19.09.2021 TC RU C-RU.MT35.B.02335 с 02.03.2018 по 01.03.2022 TC RU C-RU.MT35.B.02575 с 10.05.2018 по 09.05.2022
Внешний шум, Правила ООН № 51-02	—"	TC RU C-RU.MT35.B.03003 с 08.12.2018 по 07.12.2022 EAЭС RU C- RU.MT35.B.00366/19 с 24.05.2019 по 23.05.2023 EAЭС RU C- RU.MT35.B.00584/19 с 30.08.2019 по 29.08.2023 EAЭС RU C- RU.MT35.B.00978/20 с 18.02.2020 по 17.02.2024 EAЭС RU C- RU.MT35.B.01358/20 с 11.08.2020 по 10.08.2024 EAЭС RU C- RU.MT35.B.01362/20 с 18.08.2020 по 17.08.2024 EAЭС RU C- RU.MT35.B.01412/20 с 21.08.2020 по 20.08.2024 EAЭС RU C- RU.MT35.B.01422/20 с 24.08.2020 по 23.08.2024 TC RU C-RU.MT35.B.01840 с 20.09.2017 по 19.09.2021 TC RU C-RU.MT35.B.01853 с 26.09.2017 по 25.09.2021 TC RU C-RU.MT35.B.01988 с 24.11.2017 по 23.11.2021 TC RU C-RU.MT35.B.02336 с 02.03.2018 по 01.03.2022 TC RU C-RU.MT35.B.02513 с 16.04.2018 по 15.04.2022 TC RU C-RU.MT35.B.02576 с 10.05.2018 по 09.05.2022
	Сообщение, Ministerio de Industria, Energía y Turismo, Королевство Испания	E9 51R-02.1956 от 07.10.2015 E9 51R-02.1957 от 07.10.2015
Оснащение шинами*, Правила ООН № 54-00	Сообщение, Государственный комитет по стандартизации Республики Беларусь, Республика Беларусь	54R-00 1198 от 08.12.2014 E28 54R-00 0540 от 26.08.2010

## Приложение № 2

1	2	3
Оснащение шинами*, Правила ООН № 54-00 (продолжение)	Сообщение, Государственный комитет по стандартизации Республики Беларусь, Республика Беларусь	E28 54R-00 0550 от 01.06.2011
	Сообщение, Федеральное агентство по техническому регулированию и метрологии, Российская Федерация	E22 000583 от 10.06.2010 E22 54R-00 0285 Ext.3 от 20.06.2011 E22 000543 от 30.01.2008 E22*54R00/23*1009*00 от 28.06.2019
	Сообщение, The Ministry of Transport, Posts and Telecommunications of the Slovak Republic, Словацкая Республика	E27 54R-00 9150 от 29.04.2009
	Сообщение, RDW, Нидерланды	E4 54R-00 23741 от 01.07.2011
	Сообщение, Ministry of Transport of the Czech Republic, Чешская Республика	E8 54R-00 2258 Ext.II от 10.10.2018 E8 54R-00 2296 Ext.I от 23.05.2019 E8*54R00/23*2537*01 от 05.02.2020 E8*54R00/23*2860*00 от 29.10.2019 E8*54R00/23*2861*00 от 29.10.2019 E8*54R00/23*2916*00 от 04.06.2020 E8 54R 00 2586 от 28.05.2018 E8 54R 00 2609 Ext.I от 26.04.2019
Оснащение сцепными устройствами, Правила ООН № 55-01	Сертификат соответствия, Орган по сертификации Общества с ограниченной ответственностью "СТАНДАРТМАШТЕСТ", RA.RU.10AД50, Российская Федерация	EAЭС RU C- RU.AД50.B.00468/19 с 24.04.2019 по 23.04.2023
	Сертификат соответствия, Орган по сертификации "ИНСАТ" Некоммерческого партнерства "Институт сертификации автотехники", POCC RU.0001.11MT35, Российская Федерация	EAЭС RU C- RU.MT35.B.00355/19 с 22.05.2019 по 21.05.2023
Оснащение задними защитными устройствами транспортных средств для перевозки грузов, Правила ООН № 58-02	Сообщение, Федеральное агентство по техническому регулированию и метрологии, Российская Федерация	E22 58R-02 15098 от 17.11.2015

## Приложение № 2

1	2	3
Оснащение задними защитными устройствами транспортных средств для перевозки грузов, Правила ООН № 58-02 (продолжение)	Сертификат соответствия, Орган по сертификации "ИНСАТ" Некоммерческого партнерства "Институт сертификации автомобилотехники", РОСС RU.0001.11MT35, Российская Федерация	EAЭС RU C- RU.MT35.B.01012/20 с 03.03.2020 по 02.03.2024 EAЭС RU C- RU.MT35.B.01336/20 с 30.07.2020 по 29.07.2024 TC RU C-RU.MT35.B.01981 с 22.11.2017 по 21.11.2021
Травмобезопасность наружных выступов, Правила ООН № 61-00	Сообщение, Федеральное агентство по техническому регулированию и метрологии, Российская Федерация	E22 61R-00 13024 Ext.1 от 17.02.2016 E22 61R-00 16015 от 18.02.2016
	Сертификат соответствия, Орган по сертификации "ИНСАТ" Некоммерческого партнерства "Институт сертификации автомобилотехники", РОСС RU.0001.11MT35, Российская Федерация	EAЭС RU C- RU.MT35.B.00381/19 с 03.06.2019 по 02.06.2023 EAЭС RU C- RU.MT35.B.00864/19 с 12.12.2019 по 11.12.2023 EAЭС RU C- RU.MT35.B.01537/20 с 29.10.2020 по 28.10.2024 TC RU C-RU.MT35.B.02044 с 01.12.2017 по 30.11.2021
Оснащение боковыми защитными устройствами транспортных средств для перевозки грузов, Правила ООН № 73-00	—"	EAЭС RU C- RU.MT35.B.01337/20 с 30.07.2020 по 29.07.2024 TC RU C-RU.MT35.B.01846 с 22.09.2017 по 21.09.2021
Оснащение боковыми защитными устройствами транспортных средств для перевозки грузов, Правила ООН № 73-01	Сообщение, Федеральное агентство по техническому регулированию и метрологии, Российская Федерация	E22 73R 01 16020 от 08.04.2016
	Сертификат соответствия, Орган по сертификации "ИНСАТ" Некоммерческого партнерства "Институт сертификации автомобилотехники", РОСС RU.0001.11MT35, Российская Федерация	EAЭС RU C- RU.MT35.B.01413/20 с 21.08.2020 по 20.08.2024 TC RU C-RU.MT35.B.02045 с 01.12.2017 по 30.11.2021
Рулевое управление, Правила ООН № 79-01	Сообщение, Федеральное агентство по техническому регулированию и метрологии, Российская Федерация	E22 79R-01 16007 от 17.02.2016
	Сертификат соответствия, Орган по сертификации "ИНСАТ" Некоммерческого партнерства "Институт сертификации автомобилотехники", РОСС RU.0001.11MT35, Российская Федерация	EAЭС RU C- RU.MT35.B.00386/19 с 04.06.2019 по 03.06.2023 EAЭС RU C- RU.MT35.B.00765/19 с 13.11.2019 по 12.11.2023 EAЭС RU C- RU.MT35.B.01220/20 с 19.06.2020 по 18.06.2024

## Приложение № 2

1	2	3
Рулевое управление, Правила ООН № 79-01 (продолжение)	Сертификат соответствия, Орган по сертификации "ИНСАТ" Некоммерческого партнерства "Институт сертификации автомототехники", РОСС RU.0001.11MT35, Российская Федерация	EAЭС RU C- RU.MT35.B.01338/20 с 30.07.2020 по 29.07.2024 TC RU C-RU.MT35.B.01995 с 24.11.2017 по 23.11.2021 TC RU C-RU.MT35.B.02337 с 02.03.2018 по 01.03.2022
Рулевое управление, Правила ООН № 79-02	—"	EAЭС RU C- RU.MT35.B.01508/20 с 19.10.2020 по 18.10.2024 EAЭС RU C- RU.MT35.B.01682/20 с 15.12.2020 по 14.12.2024
Выбросы, Правила ООН № 83-06 (экологический класс 5)	Сообщение, Федеральное агентство по техническому регулированию и метрологии, Российская Федерация	E22 83R-06 16076-M от 13.12.2016
Максимальная мощность, Правила ООН № 85-00	Сообщение, Vehicle Certification Agency, Соединенное Королевство Великобритании и Северной Ирландии	E11*85R00/09*5732*00 от 10.06.2020 E11 85R-00 2022 Ext.1 от 29.07.2015 E11*85R00/4777*01 от 04.12.2017
	Сообщение, Ministerio de Industria, Energia y Turismo, Королевство Испания	E9 85R-00.1421 от 26.01.2017
	Декларация о соответствии, Публичное акционерное общество "АВТОДИЗЕЛЬ" (ЯРОСЛАВСКИЙ МОТОРНЫЙ ЗАВОД), Российская Федерация	EAЭС № RU Д- RU.MT14.B.00213 с 07.03.2018 по 06.03.2022 EAЭС № RU Д- RU.PA01.B.48515/19 с 30.05.2019 по 28.05.2023
	Декларация о соответствии, Общество с ограниченной ответственностью "Объединенный инженерный центр", Российская Федерация	EAЭС № RU Д- RU.MT22.B.03116 с 30.06.2017 по 29.06.2021
Дневные ходовые огни, Правила ООН № 87-00	Сообщение, Федеральное агентство по техническому регулированию и метрологии, Российская Федерация	E22*48R06/09*16013*01 от 28.06.2019 E22 87R-00 13544 от 05.12.2013 E22 87R-00 12512 от 10.09.2012
	Сообщение, Государственный комитет по стандартизации Республики Беларусь, Республика Беларусь	E28*87R00/20*1577*01 от 03.06.2020
	Сообщение, Ministry of Transport of the Czech Republic, Чешская Республика	E8 00 10655 от 23.05.2019



## Приложение № 2

1	2	3
Дневные ходовые огни, Правила ООН № 87-00 (продолжение)	Сообщение, Государственный комитет по стандартизации Республики Беларусь, Республика Беларусь	E28 48R-061738 от 11.05.2018
Оснащение устройствами ограничения максимальной скорости, Правила ООН № 89-00	Сертификат соответствия, Орган по сертификации "ИНСАТ" Некоммерческого партнерства "Институт сертификации автомотехники", РОСС RU.0001.11MT35, Российская Федерация	TC RU C-RU.MT35.B.01527 с 22.05.2017 по 21.05.2021 TC RU C-RU.MT35.B.02338 с 02.03.2018 по 01.03.2022 TC RU C-RU.MT35.B.02363 с 02.03.2018 по 01.03.2022
Боковые габаритные фонари, Правила ООН № 91-00	Сообщение, Федеральное агентство по техническому регулированию и метрологии, Российская Федерация	E22 00 04522 Ext.1 от 10.10.2007 E22*48R06/09*16013*01 от 28.06.2019 E22 91R-00 04522 Ext.1 от 10.10.2007 E22 91R-00 10512 Ext.1 от 20.04.2012 E22*91R00/17*04532*02 от 14.08.2018
	Сообщение, Государственный комитет Российской Федерации по стандартизации и метрологии, Российская Федерация	E22 91-00 00527 Ext.4 от 24.12.2002
	Сообщение, Vehicle Certification Agency, Соединенное Королевство Великобритании и Северной Ирландии	E11 91R-00 0332 от 19.01.2001
	Сообщение, Государственный комитет по стандартизации Республики Беларусь, Республика Беларусь	E28 48R-061738 от 11.05.2018
Оснащение передними защитными устройствами транспортных средств для перевозки грузов, Правила ООН № 93-00	Сообщение, Федеральное агентство по техническому регулированию и метрологии, Российская Федерация	E22 93   ПИР-00 16016 от 18.02.2016
	Сертификат соответствия, Орган по сертификации "ИНСАТ" Некоммерческого партнерства "Институт сертификации автомотехники", РОСС RU.0001.11MT35, Российская Федерация	EAЭС RU C- RU.MT35.B.01339/20 с 30.07.2020 по 29.07.2024 EAЭС RU C- RU.MT35.B.01414/20 с 21.08.2020 по 20.08.2024 TC RU C-RU.MT35.B.02046 с 01.12.2017 по 30.11.2021 TC RU C-RU.MT35.B.02919 с 28.11.2018 по 27.11.2022
Светоотражающая маркировка, Правила ООН № 104-00	Сообщение, Ministere des Transports, Великое Герцогство Люксембург	E13*104R00*104R00*0001*02 от 15.01.2014 E13*104R00*104R00*0004*00

## Приложение № 2

1	2	3
Светоотражающая маркировка, Правила ООН № 104-00 (продолжение)	Сообщение, Ministere des Transports, Великое Герцогство Люксембург	от 01.12.2014
	Сообщение, Ministere du Developpement durable et des Infrastructures, Великое Герцогство Люксембург	E13*104R00*104R00*0002*01 от 14.10.2011 E13*104R00*104R00*0003*00 от 23.12.2011
	Сообщение, Федеральное агентство по техническому регулированию и метрологии, Российская Федерация	E22*48R06/09*16013*01 от 28.06.2019
	Сообщение, Kraftfahrt-Bundesamt, Федеративная Республика Германия	E1 104R 00821 Ext.2 от 03.03.2003
	Сообщение, Государственный комитет по стандартизации Республики Беларусь, Республика Беларусь	E28 48R-061738 от 11.05.2018
Транспортные средства и системы питания на сжатом природном газе (КПГ), Правила ООН № 110-00	Сертификат соответствия, Орган по сертификации "ИНСАТ" Некоммерческого партнерства "Институт сертификации автотехники", РОСС RU.0001.11MT35, Российская Федерация	TC RU C-RU.MT35.B.01240 с 16.12.2016 по 15.12.2020 TC RU C-RU.MT35.B.01491 с 05.05.2017 по 04.05.2021
Фары ближнего и дальнего света, Правила ООН № 112-01	Сообщение, Федеральное агентство по техническому регулированию и метрологии, Российская Федерация	E22 112R-01 12512 от 10.09.2012 E22 112R-01 13544 от 05.12.2013 E22*48R06/09*16013*01 от 28.06.2019
	Сообщение, Государственный комитет по стандартизации Республики Беларусь, Республика Беларусь	E28*112R01/06*1577*01 от 03.06.2020
	Сообщение, Ministry of Transport of the Czech Republic, Чешская Республика	E8 01 10655 от 23.05.2019
	Сообщение, Государственный комитет по стандартизации Республики Беларусь, Республика Беларусь	E28 48R-061738 от 11.05.2018
Защита транспортного средства от несанкционированного использования, Правила ООН № 116-00	Сообщение, Федеральное агентство по техническому регулированию и метрологии, Российская Федерация	E22*116R00/05*11060*04 от 13.06.2019
Уровень шума от качения шин*, Правила ООН № 117-02, стадия 2	Сообщение, The Ministry of Transport, Posts and Telecommunications of the Slovak Republic, Словацкая Республика	E27*117R-01*0046S+02 S2R1 Ext.01 от 20.01.2017

## Приложение № 2

1	2	3
Уровень шума от качения шин*, Правила ООН № 117-02, стадия 2 (продолжение)	Сообщение, RDW, Нидерланды	E4-117R-028153 S2WR2 от 07.07.2016
	Сообщение, Ministry of Transport of the Czech Republic, Чешская Республика	E8 117R 020145 S2WR2 Ext.I от 29.01.2018 E8 117R 020183 S2WR1 Ext.I от 23.05.2019 E8 117R 020318 S2WR2 от 28.05.2018 E8 117R 020319 S2WR2 от 14.05.2018 E8 117R 020358 S2WR2 от 20.11.2018 E8 020092 S2WR2 Ext. 1 от 16.08.2016 E8 020354 S2WR2 от 20.11.2018 E8 117R-020096 S2WR2 Ext.I от 27.10.2017 E8 117R 020102 S2WR2 Ext.II от 28.03.2018 E8 117R 020347 S2WR2 от 10.10.2018
Сопротивление качению шин*, Правила ООН № 117-02, стадия 2	Сообщение, RDW, Нидерланды	E4-117R-028153 S2WR2 от 07.07.2016
	Сообщение, Ministry of Transport of the Czech Republic, Чешская Республика	E8 117R 020145 S2WR2 Ext.I от 29.01.2018 E8 117R 020318 S2WR2 от 28.05.2018 E8 117R 020319 S2WR2 от 14.05.2018 E8 117R 020358 S2WR2 от 20.11.2018 E8 020092 S2WR2 Ext. 1 от 16.08.2016 E8 020354 S2WR2 от 20.11.2018 E8 117R-020096 S2WR2 Ext.I от 27.10.2017 E8 117R 020102 S2WR2 Ext.II от 28.03.2018 E8 117R 020347 S2WR2 от 10.10.2018
Сопротивление качению шин*, Правила ООН № 117-02, стадия 1	Сообщение, The Ministry of Transport, Posts and Telecommunications of the Slovak Republic, Словацкая Республика	E27*117R-01*0046S+02 S2R1 Ext.01 от 20.01.2017

## Приложение № 2

1	2	3
Сопrotивление качению шин*, Правила ООН № 117-02, стадия 1 (продолжение)	Сообщение, Ministry of Transport of the Czech Republic, Чешская Республика	E8 117R 020183 S2WR1 Ext.I от 23.05.2019
Органы управления транспортных средств - идентификация, Правила ООН № 121-00	Сообщение, Государственный комитет по стандартизации Республики Беларусь, Республика Беларусь	E28 121R-00 1045 Ext.03 от 14.02.2018
	Сертификат соответствия, Орган по сертификации "ИНСАТ" Некоммерческого партнерства "Институт сертификации автомобилотехники", РОСС RU.0001.11MT35, Российская Федерация	EAЭС RU C- RU.MT35.B.00364/19 с 24.05.2019 по 23.05.2023 EAЭС RU C- RU.MT35.B.01524/20 с 23.10.2020 по 22.10.2024 TC RU C-RU.MT35.B.01996 с 24.11.2017 по 23.11.2021
Системы отопления, Правила ООН № 122-00	Сообщение, Федеральное агентство по техническому регулированию и метрологии, Российская Федерация	E22 122R-00 13030 Ext.1 от 22.09.2015 E22 122R-00 16043 от 15.07.2016
	Сертификат соответствия, Орган по сертификации "ИНСАТ" Некоммерческого партнерства "Институт сертификации автомобилотехники", РОСС RU.0001.11MT35, Российская Федерация	EAЭС RU C- RU.MT35.B.00293/19 с 19.04.2019 по 18.04.2023 EAЭС RU C- RU.MT35.B.00365/19 с 24.05.2019 по 23.05.2023 EAЭС RU C- RU.MT35.B.01525/20 с 23.10.2020 по 22.10.2024 TC RU C-RU.MT35.B.01997 с 24.11.2017 по 23.11.2021 TC RU C-RU.MT35.B.02339 с 02.03.2018 по 01.03.2022
Замки и петли дверей, Глобальные технические правила ООН № 1	—"—"	EAЭС RU C- RU.MT35.B.01340/20 с 30.07.2020 по 29.07.2024 EAЭС RU C- RU.MT35.B.01663/20 с 11.12.2020 по 10.11.2024 TC RU C-RU.MT35.B.01884 с 02.10.2017 по 01.10.2021 TC RU C-RU.MT35.B.01982 с 23.11.2017 по 22.11.2021
Внутренний шум, пункт 2 приложения № 3 к ТР ТС 018/2011	—"—"	TC RU C-RU.MT35.B.03004 с 08.12.2018 по 07.12.2022 EAЭС RU C- RU.MT35.B.00367/19 с 24.05.2019 по 23.05.2023 EAЭС RU C- RU.MT35.B.00597/19 с 30.08.2019 по 29.08.2023 EAЭС RU C-

## Приложение № 2

1	2	3
<p>Внутренний шум, пункт 2 приложения № 3 к ТР ТС 018/2011 (продолжение)</p>	<p>Сертификат соответствия, Орган по сертификации "ИНСАТ" Некоммерческого партнерства "Институт сертификации автомототехники", РОСС RU.0001.11MT35, Российская Федерация</p>	<p>RU.MT35.B.00777/19 с 14.11.2019 по 13.11.2023 EAЭС RU C- RU.MT35.B.00862/19 с 03.12.2019 по 02.12.2023 EAЭС RU C- RU.MT35.B.00979/20 с 18.02.2020 по 17.02.2024 EAЭС RU C- RU.MT35.B.01360/20 с 11.08.2020 по 10.08.2024 EAЭС RU C- RU.MT35.B.01365/20 с 18.08.2020 по 17.08.2024 EAЭС RU C- RU.MT35.B.01424/20 с 24.08.2020 по 23.08.2024 TC RU C-RU.MT35.B.01343 с 20.02.2017 по 19.02.2021 TC RU C-RU.MT35.B.01841 с 20.09.2017 по 19.09.2021 TC RU C-RU.MT35.B.01854 с 26.09.2017 по 25.09.2021 TC RU C-RU.MT35.B.01989 с 24.11.2017 по 23.11.2021 TC RU C-RU.MT35.B.02340 с 02.03.2018 по 01.03.2022 TC RU C-RU.MT35.B.02515 с 16.04.2018 по 15.04.2022 TC RU C-RU.MT35.B.02577 с 10.05.2018 по 09.05.2022</p>
<p>Содержание вредных (загрязняющих) веществ в воздухе обитаемого помещения транспортного средства, пункт 3 приложения № 3 к ТР ТС 018/2011</p>	<p>—"</p>	<p>TC RU C-RU.MT35.B.03005 с 08.12.2018 по 07.12.2022 EAЭС RU C- RU.MT35.B.01022/20 с 13.03.2020 по 12.03.2024 EAЭС RU C- RU.MT35.B.00380/19 с 03.06.2019 по 02.06.2023 EAЭС RU C- RU.MT35.B.00582/19 с 27.08.2019 по 26.08.2023 EAЭС RU C- RU.MT35.B.00778/19 с 14.11.2019 по 13.11.2023 EAЭС RU C- RU.MT35.B.01329/20 с 28.07.2020 по 27.07.2024 EAЭС RU C- RU.MT35.B.01356/20 с 11.08.2020 по 10.08.2024 TC RU C-RU.MT35.B.01842 с 20.09.2017 по 19.09.2021</p>

## Приложение № 2

1	2	3
Содержание вредных (загрязняющих) веществ в воздухе обитаемого помещения транспортного средства, пункт 3 приложения № 3 к ТР ТС 018/2011 (продолжение)	Сертификат соответствия, Орган по сертификации "ИНСАТ" Некоммерческого партнерства "Институт сертификации автомобилотехники", РОСС RU.0001.11MT35, Российская Федерация	TC RU C-RU.MT35.B.01852 с 26.09.2017 по 25.09.2021 TC RU C-RU.MT35.B.02341 с 02.03.2018 по 01.03.2022 TC RU C-RU.MT35.B.02578 с 10.05.2018 по 09.05.2022
Устойчивость, пункт 4 приложения № 3 к ТР ТС 018/2011	Сертификат соответствия, Орган по сертификации средств наземного транспорта, машин и оборудования «АКАДЕМ-СЕРТ» Государственного научного учреждения "Объединенный институт машиностроения Национальной академии наук Беларуси", ВУ/112 049.01, Республика Беларусь	ЕАЭС ВУ/112 02.01. 049 01439 с 27.06.2019 по 26.06.2023
	Сертификат соответствия, Орган по сертификации "ИНСАТ" Некоммерческого партнерства "Институт сертификации автомобилотехники", РОСС RU.0001.11MT35, Российская Федерация	ЕАЭС RU C-RU.MT35.B.01163/20 с 15.05.2020 по 14.05.2024 ЕАЭС RU C-RU.MT35.B.00387/19 с 04.06.2019 по 03.06.2023 ЕАЭС RU C-RU.MT35.B.00580/19 с 23.08.2019 по 22.08.2023 ЕАЭС RU C-RU.MT35.B.00766/19 с 13.11.2019 по 12.11.2023 ЕАЭС RU C-RU.MT35.B.00894/19 с 24.12.2019 по 24.12.2023 ЕАЭС RU C-RU.MT35.B.01509/20 с 14.10.2020 по 13.10.2024 TC RU C-RU.MT35.B.01998 с 24.11.2017 по 23.11.2021
Передняя обзорность, пункт 5 приложения № 3 к ТР ТС 018/2011	—"	ЕАЭС RU C-RU.MT35.B.00382/19 с 03.06.2019 по 02.06.2023 ЕАЭС RU C-RU.MT35.B.01341/20 с 30.07.2020 по 29.07.2024 ЕАЭС RU C-RU.MT35.B.01526/20 с 23.10.2020 по 22.10.2024 TC RU C-RU.MT35.B.01983 с 23.11.2017 по 21.11.2021

## Приложение № 2

1	2	3
Вентиляция, отопление и кондиционирование, пункт 6 приложения № 3 к ТР ТС 018/2011	Сертификат соответствия, Орган по сертификации "ИНСАТ" Некоммерческого партнерства "Институт сертификации автототехники", РОСС RU.0001.11MT35, Российская Федерация	EAЭС RU C- RU.MT35.B.00867/19 с 16.12.2019 по 15.12.2023 EAЭС RU C- RU.MT35.B.01342/20 с 30.07.2020 по 29.07.2024 EAЭС RU C- RU.MT35.B.01504/20 с 09.10.2020 по 08.10.2024 TC RU C-RU.MT35.B.01984 с 23.11.2017 по 22.11.2021
Защита от разбрызгивания из-под колес, пункт 9 приложения № 3 к ТР ТС 018/2011	—" —	EAЭС RU C- RU.MT35.B.00779/19 с 14.11.2019 по 13.11.2023
Весовые ограничения, действующие в отношении транспортных средств, пункт 14 приложения № 3 к ТР ТС 018/2011	—" —	EAЭС RU C- RU.MT35.B.01021/20 с 13.03.2020 по 12.03.2024 EAЭС RU C- RU.MT35.B.01071/20 с 14.04.2020 по 13.04.2024 EAЭС RU C- RU.MT35.B.00383/19 с 03.06.2019 по 02.06.2023 EAЭС RU C- RU.MT35.B.00855/19 с 02.12.2019 по 01.12.2023 EAЭС RU C- RU.MT35.B.00901/19 с 24.12.2019 по 23.12.2023 EAЭС RU C- RU.MT35.B.01527/20 с 23.10.2020 по 22.10.2024 TC RU C-RU.MT35.B.02000 с 28.11.2017 по 27.11.2021
Оснащение устройством вызова экстренных оперативных служб, пункт 16 приложения № 3 к ТР ТС 018/2011	—" —	EAЭС RU C- RU.MT35.B.01535/20 с 27.10.2020 по 26.10.2024 TC RU C-RU.MT35.B.02055 с 04.12.2017 по 30.11.2021
Требования к транспортным средствам – фургонам для перевозки пищевых продуктов, пункт 1.23 приложения № 6 к ТР ТС 018/2011	—" —	EAЭС RU C- RU.MT35.B.00781/19 с 14.11.2019 по 13.11.2023 EAЭС RU C- RU.MT35.B.01332/20 с 30.07.2020 по 29.07.2024 EAЭС RU C- RU.MT35.B.01533/20 с 27.10.2020 по 26.10.2024 EAЭС RU C- RU.MT35.B.01536/20 с 28.10.2020 по 27.10.2024

## Приложение № 2

1	2	3
Маркировка и возможность идентификации, приложение № 7 к ТР ТС 018/2011	Декларация о соответствии, Общество с ограниченной ответственностью "Объединенный инженерный центр", Российская Федерация	ЕАЭС № RU Д- RU.MT35.B.01971/19 с 11.12.2019 по 10.12.2023 ЕАЭС № RU Д- RU.MT35.B.03003/20 с 05.08.2020 по 04.08.2024

\* Допускается установка шин, соответствующих критериям размерности, минимально допустимого индекса нагрузки и минимальной скоростной категории и имеющих иные подтверждающие соответствие документы (при наличии на шинах маркировки по Правилам ООН № 30 или 54, а также по Правилам ООН № 117 при условии представления в орган по сертификации информации об указанной маркировке).

Руководитель органа по сертификации

\_\_\_\_\_  
инициалы, фамилия

**СВЕДЕНИЯ О СЕРТИФИКАТЕ ЭП**

Сертификат: 6C8649AD000100050C62  
Кому выдан: Щепкин Александр Иванович  
Действителен: с 13.10.2020 до 31.12.2021



## ОПИСАНИЕ МАРКИРОВКИ ТРАНСПОРТНОГО СРЕДСТВА

1. Место расположения и форма единого знака обращения на рынке государств – членов Таможенного союза:  
На специальной табличке (наклейке), рядом с табличкой изготовителя.  
Единый знак обращения на рынке государств – членов Таможенного союза наносится в соответствии с Решением Комиссии Таможенного союза от 15 июля 2011 г. №711.
2. Место расположения таблички изготовителя:  
На задней стойке проема правой двери кабины.
3. Место расположения идентификационного номера:
  - 3.1. На табличке изготовителя.
  - 3.2. На правом лонжероне рамы перед передним кронштейном задней рессоры (для C41R13, C43R13, C41R11, C43R11, C41R92, C41R02, C42R92, C42R02, C43R92, C43R02, C44R92, C44R02, C41R16, C43R16).
  - 3.3. На правом лонжероне рамы между кронштейнами задней рессоры (для C41A23, C42A43, C41R36, C43R36, C42R36, C44R36, C41R33, C43R33, C42R33, C44R33, C41R31, C43R31, C49RD2, C4ARD2, C49RF2, C4ARF2).
  - 3.4. На правом лонжероне рамы между кронштейнами задней подвески (для C4?RB3).
  - 3.5. На наружной передней панели передка кабины, под капотом с правой стороны по ходу движения (для C45???, C46???)
4. Структура и содержание идентификационного номера (номеров) транспортных средств:

1	2	3	4	5	6	7	8	9	10	11	12	13	14	15	16	17
X	9	6	C	4	?	?	?	?	?	?	?	?	?	?	?	?

поз. 1 - 3: Международный идентификационный код изготовителя (WMI):  
X96 - Общество с ограниченной ответственностью "Автомобильный завод "ГАЗ",  
Российская Федерация.

поз. 4 - 9: Обозначение модификаций:

C41A23;  
C41R02;  
C41R11;  
C41R13;  
C41R31;  
C41R33;  
C41R92;  
C41RB3;  
C42A43;  
C42R02;  
C42R33;  
C42R92;  
C43R02;  
C43R11;  
C43R13;  
C43R31;  
C43R33;  
C43R92;  
C44R02;  
C44R33;

**Приложение № 3**

**C44R92;  
C45R02;  
C45R92;  
C46R02;  
C46R92;  
C49RD2;  
C49RF2;  
C4ARD2;  
C4ARF2.**

поз. 10: Модельный год согласно Таблице 1 приложения № 7 к ТР ТС 018/2011.

поз. 11 - 17: Производственный номер транспортного средства.

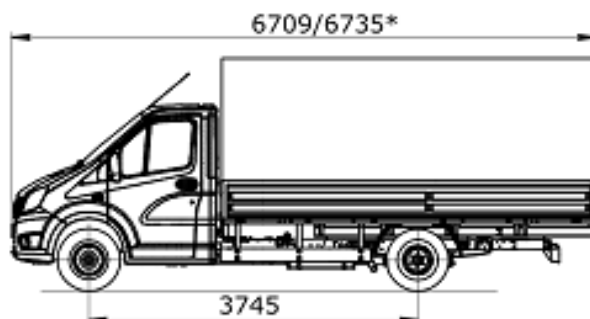
**Руководитель органа по сертификации**

\_\_\_\_\_  
инициалы, фамилия

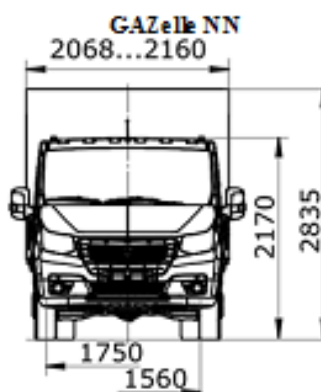
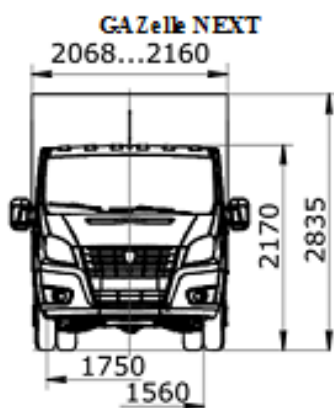
**СВЕДЕНИЯ О СЕРТИФИКАТЕ ЭП**

Сертификат: 6C8649AD000100050C62  
Кому выдан: Щепкин Александр Иванович  
Действителен: с 13.10.2020 до 31.12.2021

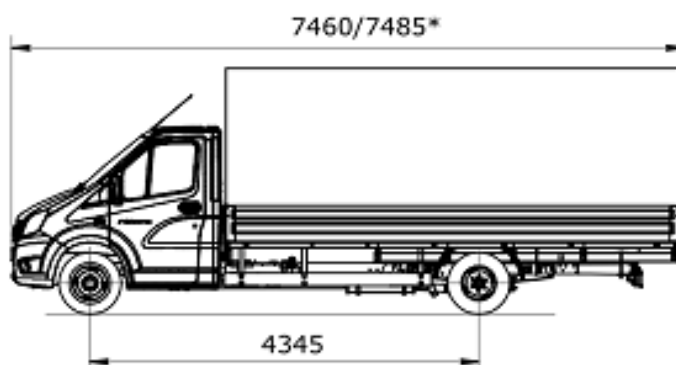
**ОБЩИЙ ВИД ТРАНСПОРТНОГО СРЕДСТВА**  
**ГАЗ типа С4, коммерческие наименования GAZelle NEXT, GAZelle NN**  
**модификация С41R92**



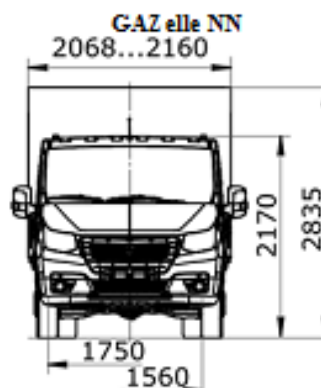
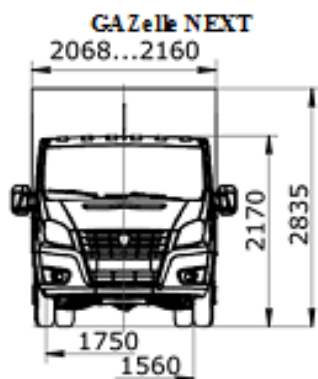
\*- для мод. авт. с коммерческим наименованием GAZelle NN



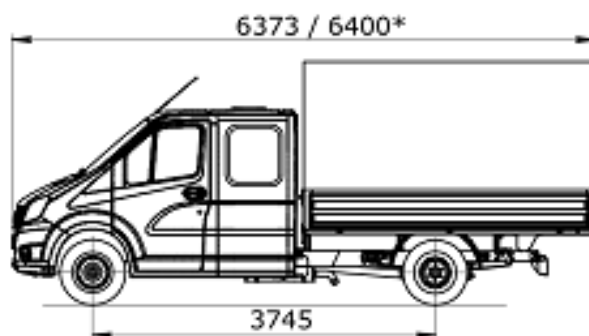
**модификация С41R02**



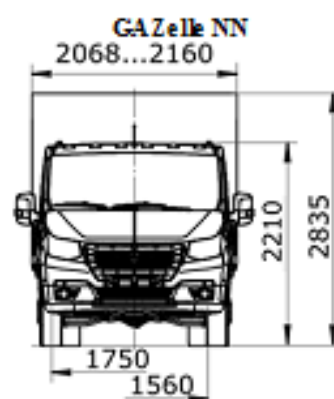
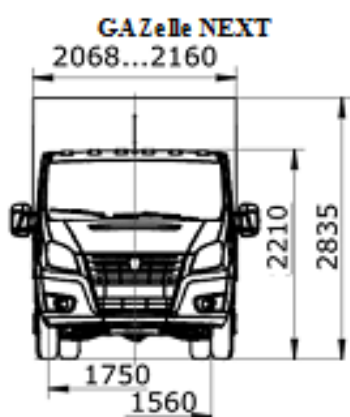
\*- для мод. авт. с коммерческим наименованием GAZelle NN



**ОБЩИЙ ВИД ТРАНСПОРТНОГО СРЕДСТВА**  
**ГАЗ типа С4, коммерческие наименования GAZelle NEXT, GAZelle NN**  
**модификации С42 R92**



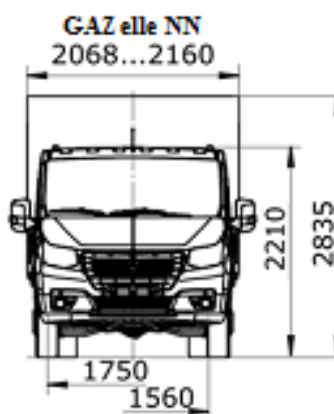
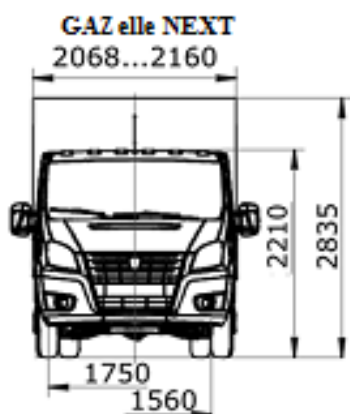
\*- для мод. авт. с коммерческим наименованием GAZelle NN



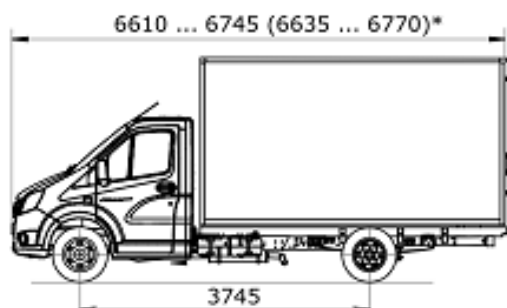
**модификации С42 R02**



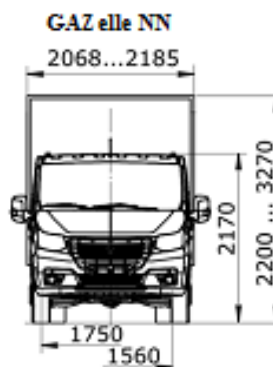
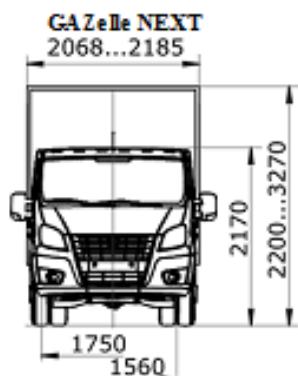
\*- для мод. авт. с коммерческим наименованием GAZelle NN



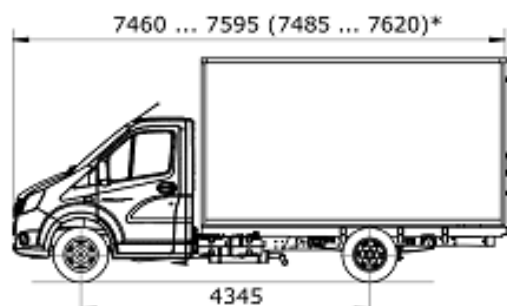
**ОБЩИЙ ВИД ТРАНСПОРТНОГО СРЕДСТВА**  
**ГАЗ типа С4, коммерческие наименования GAZelle NEXT, GAZelle NN**  
**модификации С43R92**



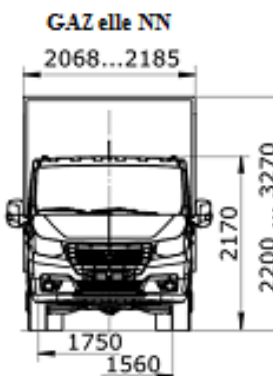
\*- для мод. авт. с коммерческим наименованием GAZelle NN



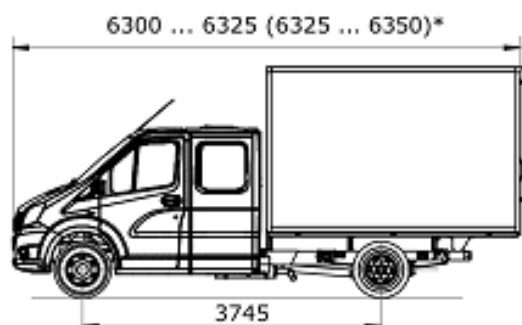
**модификации С43R02**



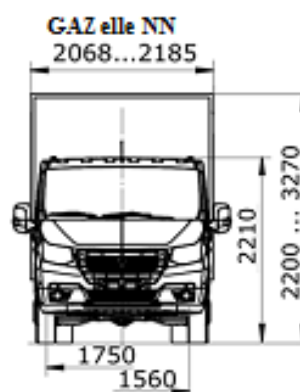
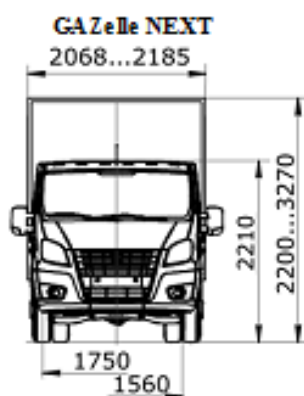
\*- для мод. авт. с коммерческим наименованием GAZelle NN



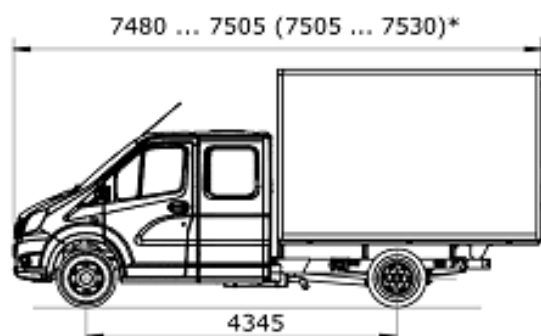
**ОБЩИЙ ВИД ТРАНСПОРТНОГО СРЕДСТВА**  
**ГАЗ типа С4, коммерческие наименования GAZelle NEXT, GAZelle NN**  
**модификации С44R92**



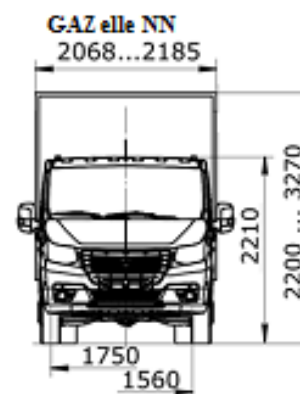
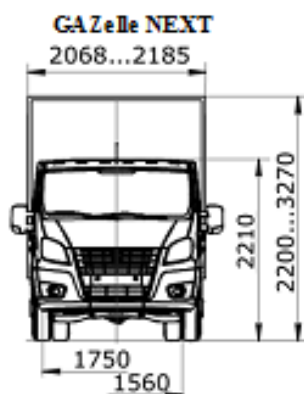
\*- для мод. авт. с коммерческим наименованием GAZelle NN



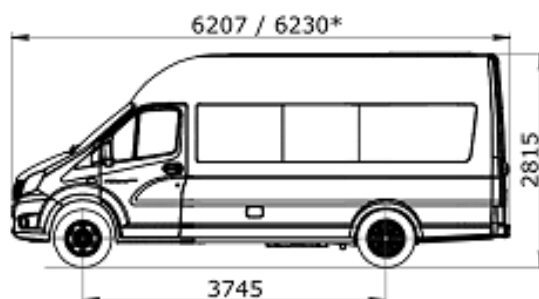
**С4 модификации С44R02**



\*- для мод. авт. с коммерческим наименованием GAZelle NN



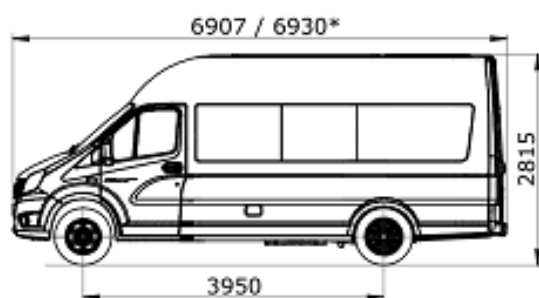
**ОБЩИЙ ВИД ТРАНСПОРТНОГО СРЕДСТВА**  
**ГАЗ типа С4, коммерческие наименования GAZelle NEXT, GAZelle NN**  
**модификации С45R92, С46R92**



\*- для мод. авт. с коммерческим наименованием GAZelle NN



**модификации С45R02, С46R02**

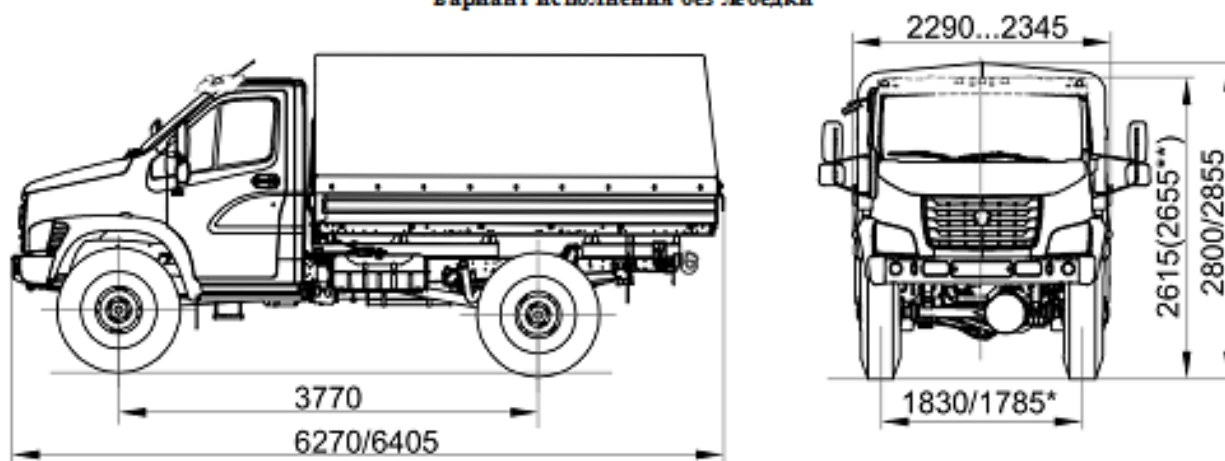


\*- для мод. авт. с коммерческим наименованием GAZelle NN

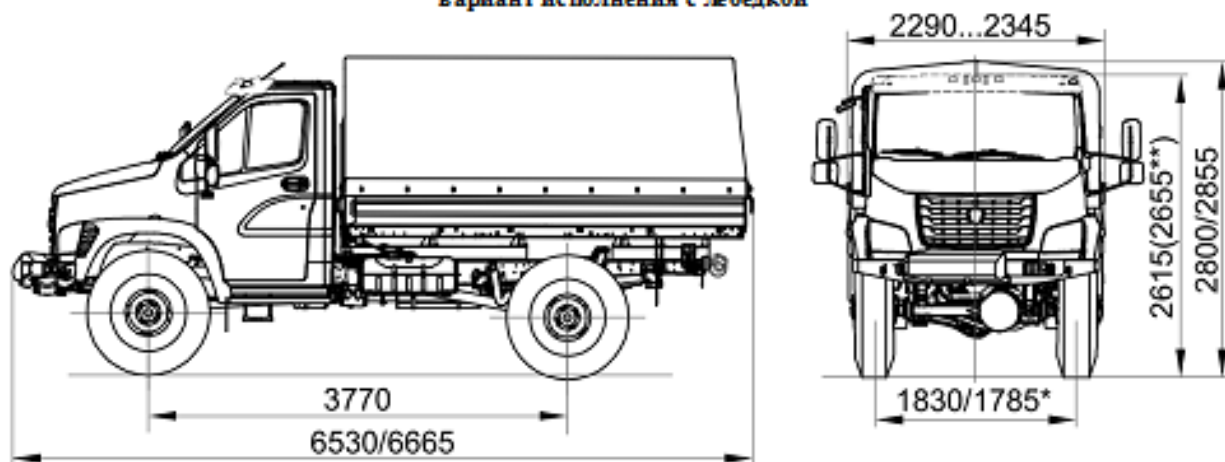


**ОБЩИЙ ВИД ТРАНСПОРТНОГО СРЕДСТВА**  
**ГАЗ типа С4, коммерческое наименование SADKO NEXT**

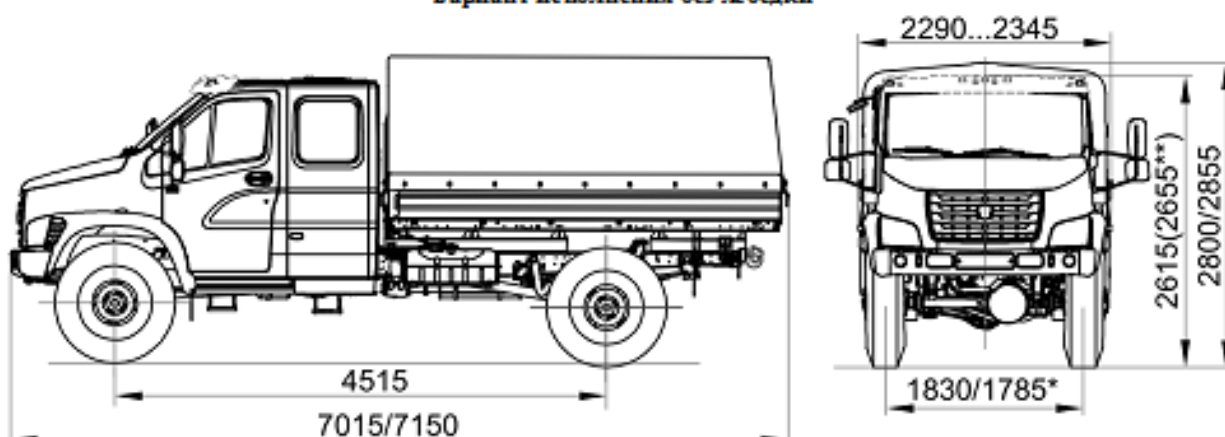
**модификация С41А23**  
**вариант исполнения без лебедки**



**вариант исполнения с лебедкой**



**модификация С42А43**  
**вариант исполнения без лебедки**

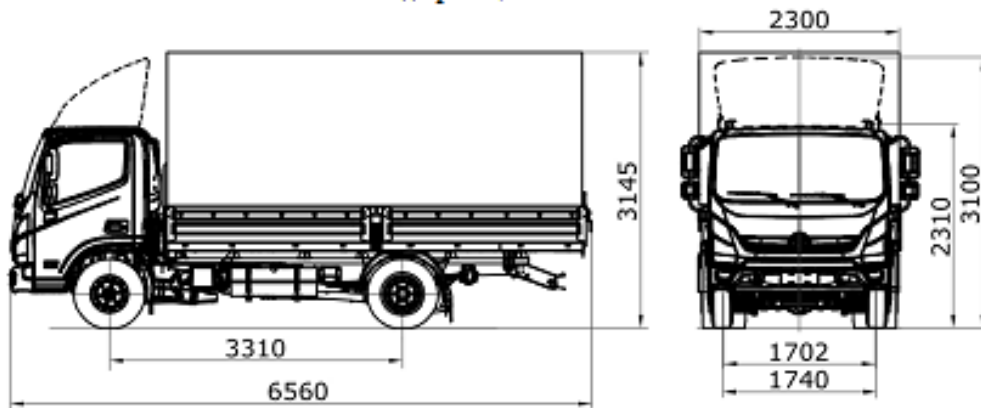


\* – колея передних / задних колес

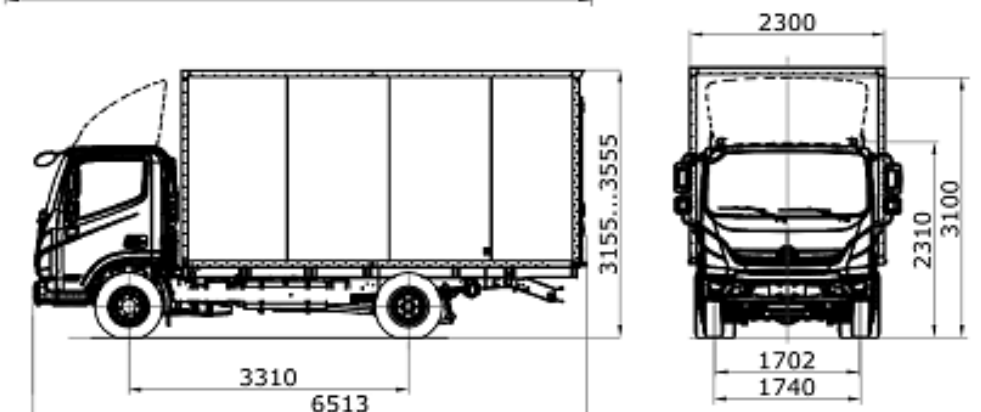
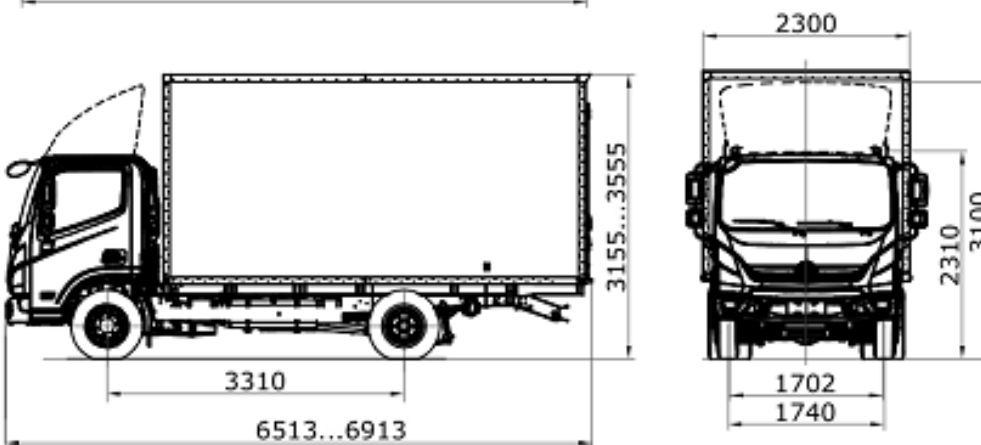
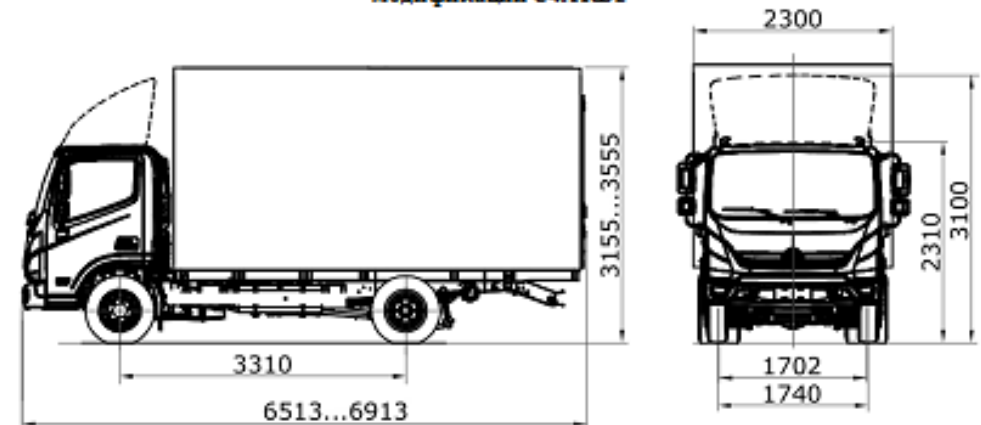
\*\* – размеры автомобиля с противосолнечным экраном кабины



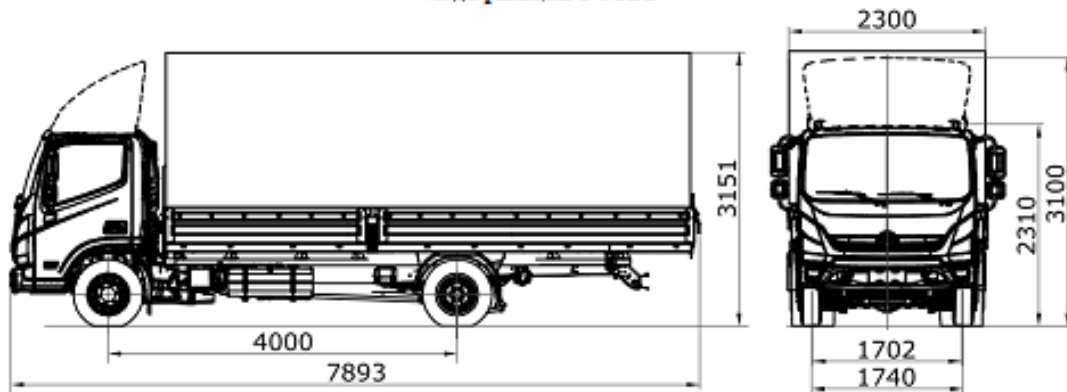
**ОБЩИЙ ВИД ТРАНСПОРТНОГО СРЕДСТВА**  
**ГАЗ типа С4, коммерческое наименование Valdai NEXT**  
**модификации С49RD2**



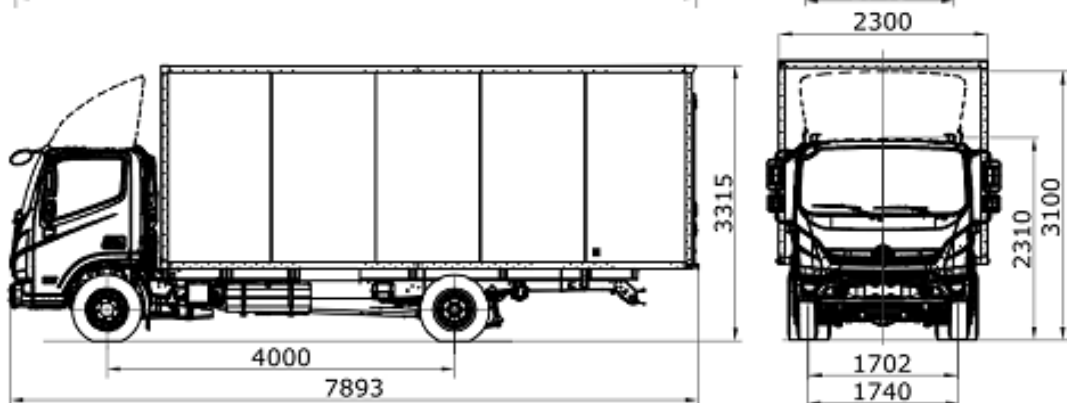
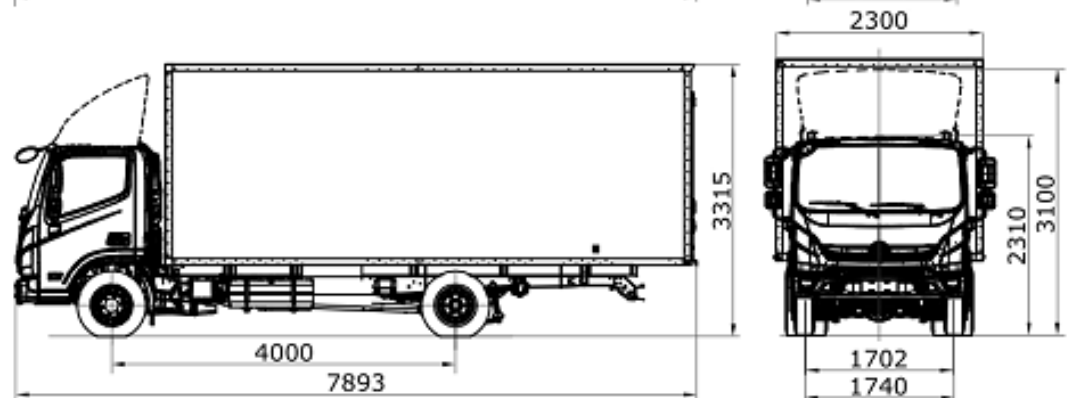
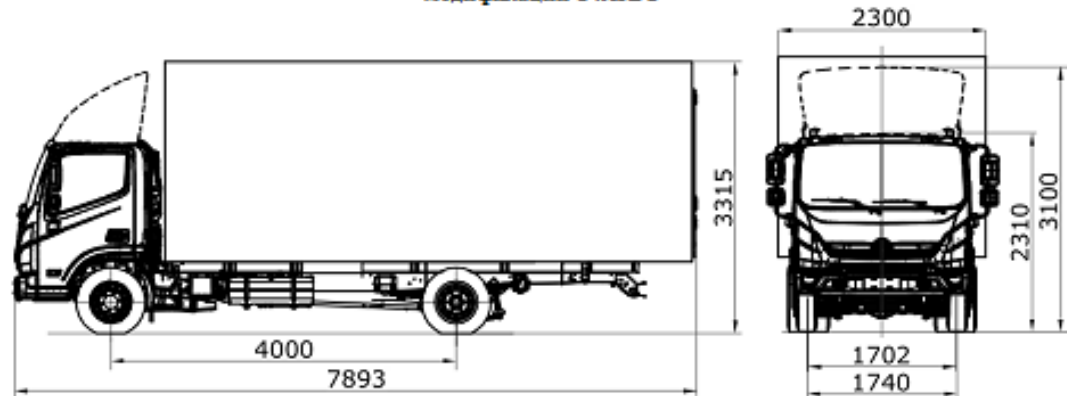
**модификации С4ARD2**



**ОБЩИЙ ВИД ТРАНСПОРТНОГО СРЕДСТВА**  
**ГАЗ типа С4, коммерческое наименование Valdai NEXT**  
**модификации С49RF2**



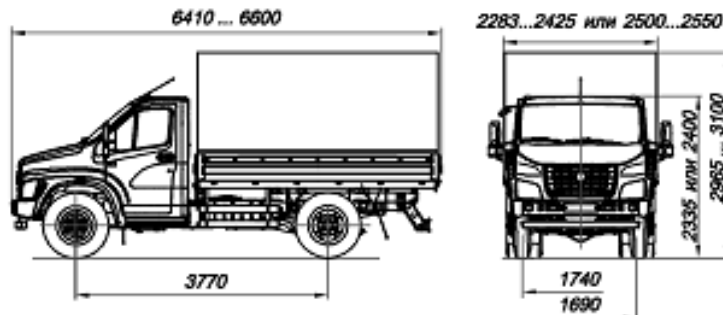
**модификации С4ARF2**



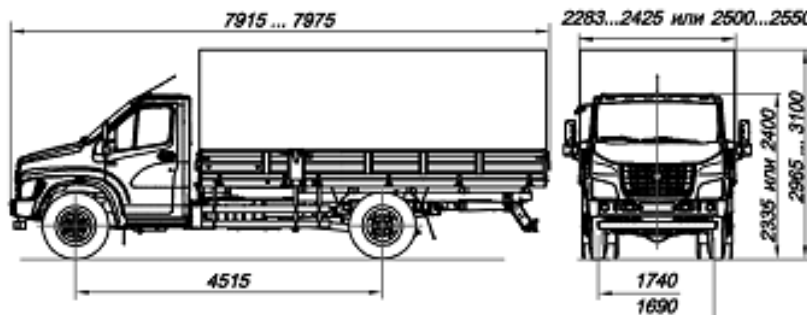
**ОБЩИЙ ВИД ТРАНСПОРТНОГО СРЕДСТВА**

**ГАЗ типа С4, коммерческое наименование GAZon NEXT**

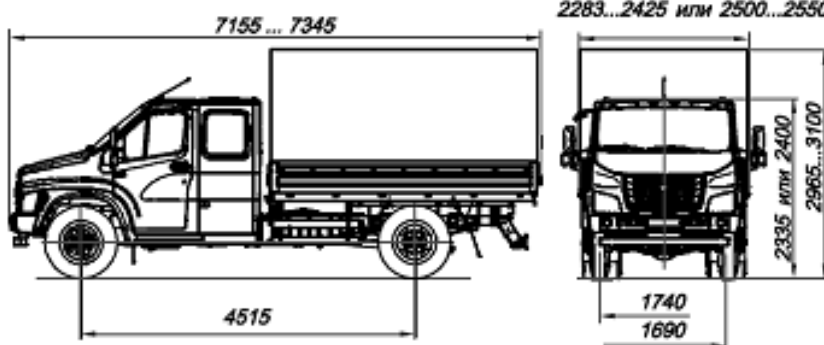
**ГАЗ тип С4 модификации С41R11, С41R13 коммерческое наименование GAZ on NEXT**



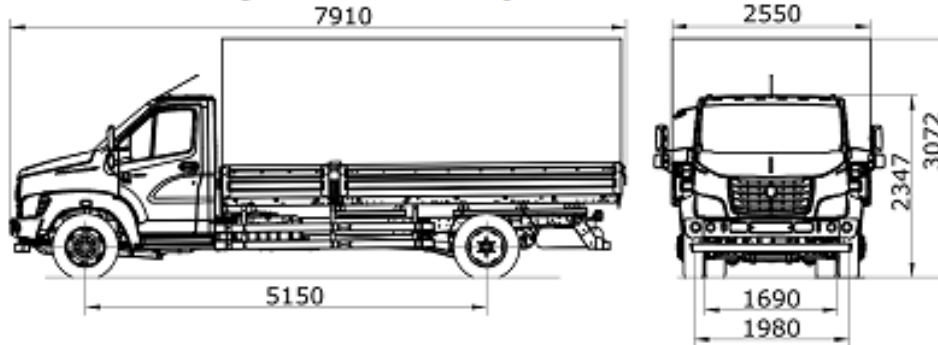
**ГАЗ тип С4 модификации С41R31, С41R33 коммерческое наименование GAZ on NEXT**



**ГАЗ тип С4 модификации С42R33 коммерческое наименование GAZ on NEXT**



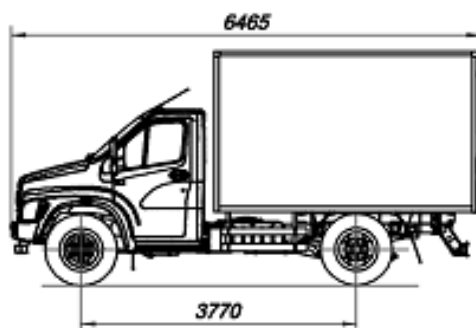
**ГАЗ тип С4 модификации С41RB3 коммерческое наименование GAZ on NEXT**



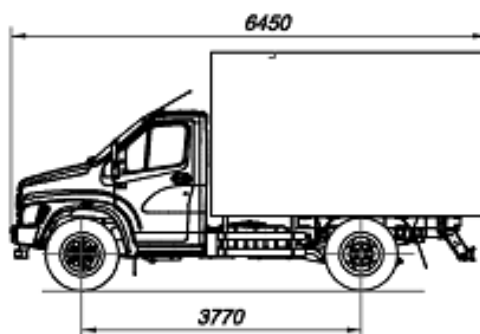
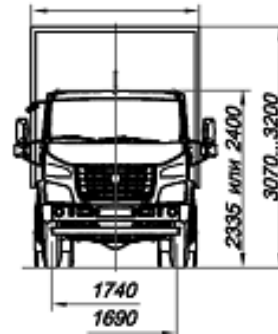
**ОБЩИЙ ВИД ТРАНСПОРТНОГО СРЕДСТВА**

**ГАЗ типа С4, коммерческое наименование GAZon NEXT**

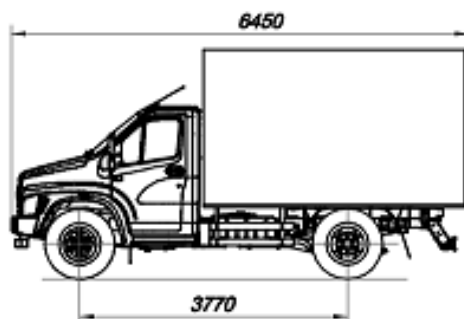
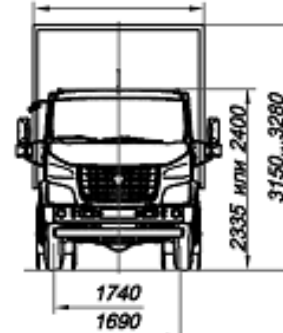
**ГАЗ тип С4 модификации С43R11, С43R13 коммерческое наименование GAZon NEXT**



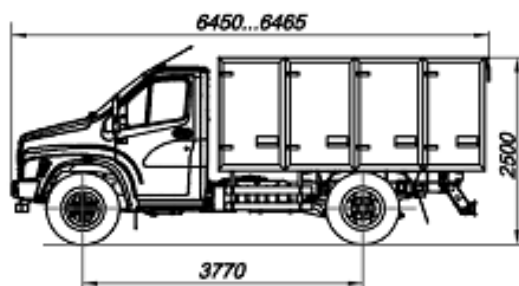
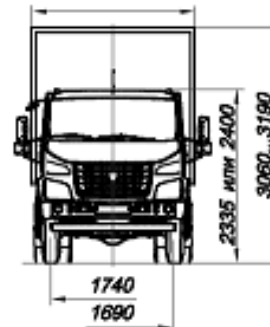
2283...2425 или 2500...2550



2283...2425 или 2500...2550



2283...2425 или 2500...2550



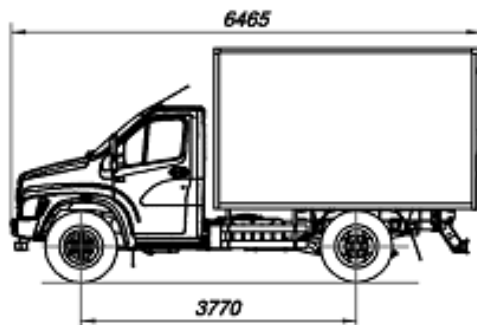
2283...2425 или 2500...2550



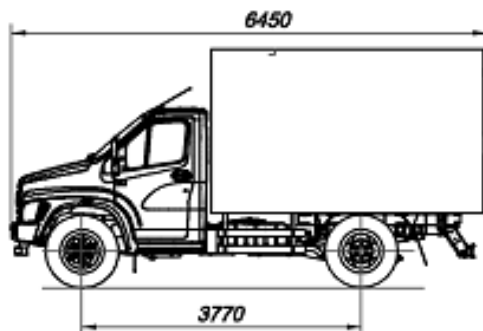
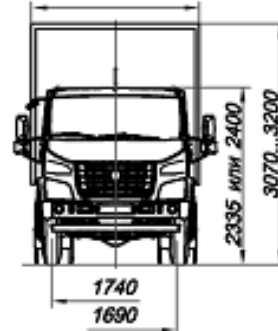
**ОБЩИЙ ВИД ТРАНСПОРТНОГО СРЕДСТВА**

**ГАЗ типа С4, коммерческое наименование GAZon NEXT**

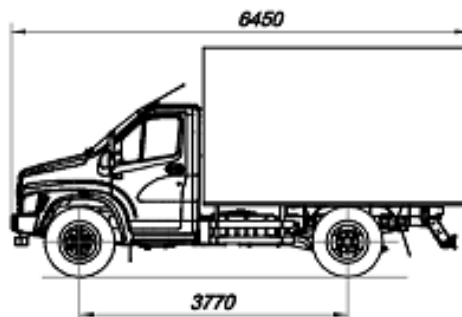
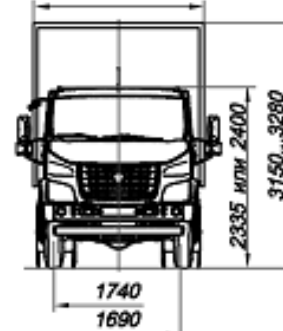
**ГАЗ тип С4 модификации С43R11, С43R13 коммерческое наименование GAZon NEXT**



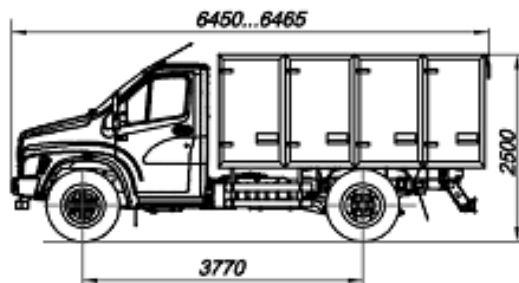
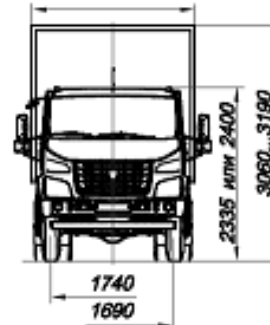
2283...2425 или 2500...2550



2283...2425 или 2500...2550



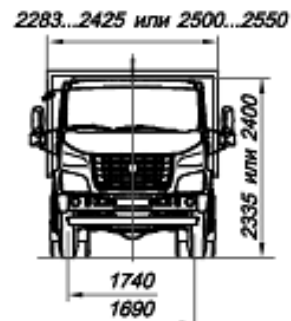
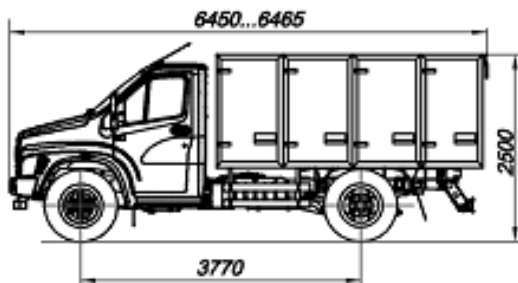
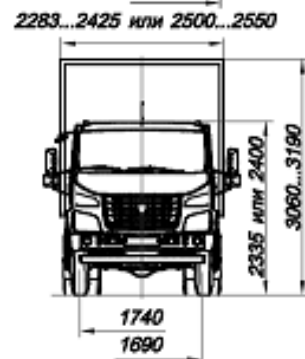
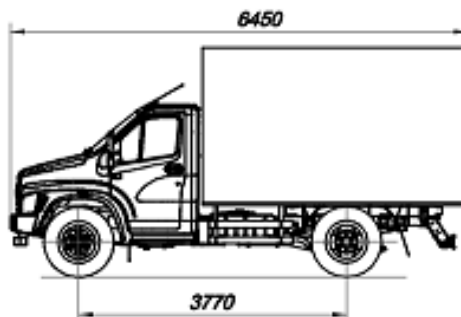
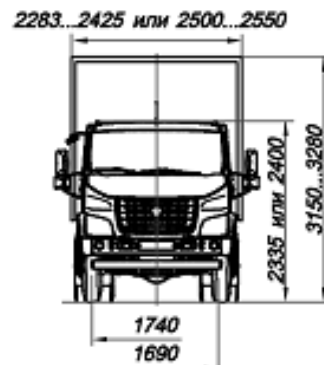
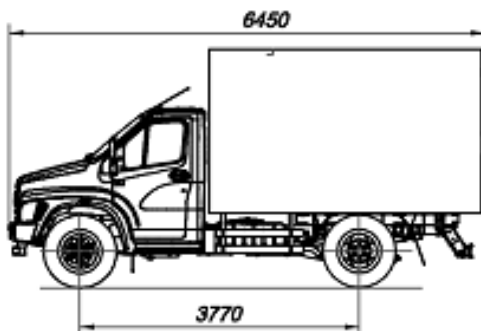
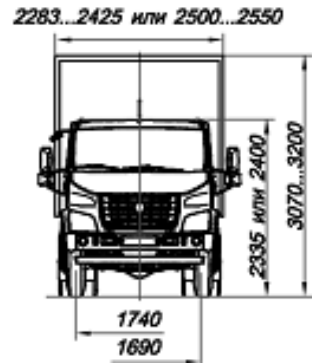
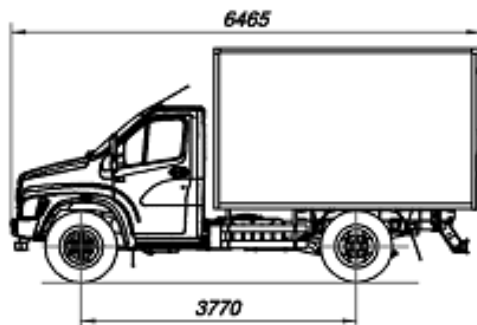
2283...2425 или 2500...2550



2283...2425 или 2500...2550

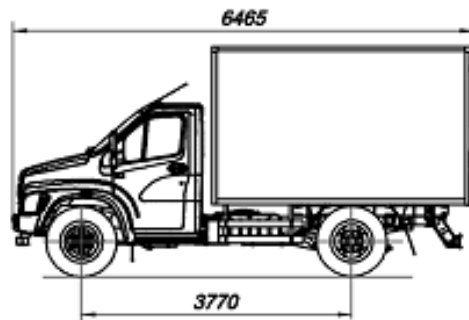


**ОБЩИЙ ВИД ТРАНСПОРТНОГО СРЕДСТВА**  
**ГАЗ типа С4, коммерческое наименование GAZon NEXT**  
**ГАЗ тип С4 модификации С43R11, С43R13 коммерческое наименование GAZon NEXT**

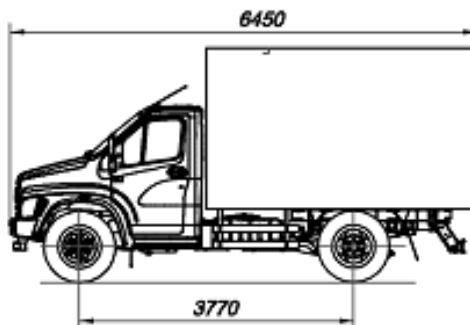
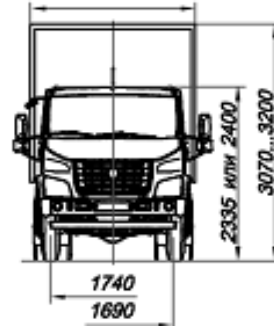


**ОБЩИЙ ВИД ТРАНСПОРТНОГО СРЕДСТВА**  
**ГАЗ типа С4, коммерческие наименования GAZon NEXT, GAZelle NEXT,**  
**GAZelle NN, SADKO NEXT, Valdai NEXT**

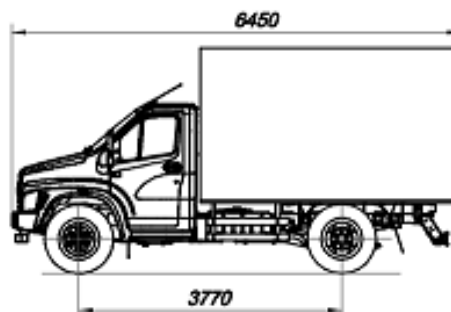
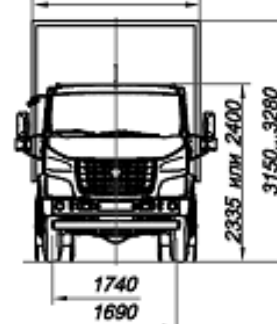
**ГАЗ тип С4 модификации С43R11, С43R13 коммерческое наименование GAZ on NEXT**



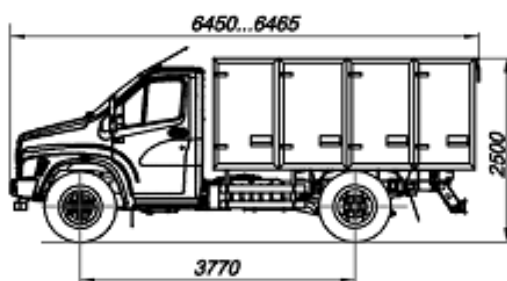
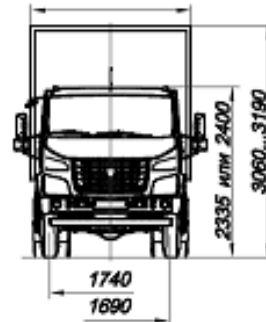
2283...2425 или 2500...2550



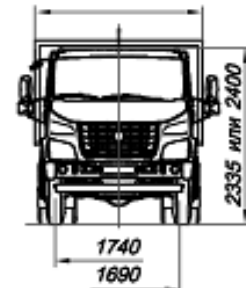
2283...2425 или 2500...2550



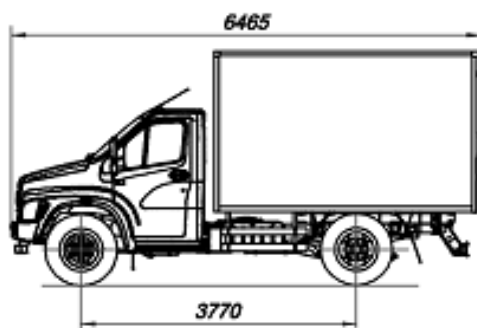
2283...2425 или 2500...2550



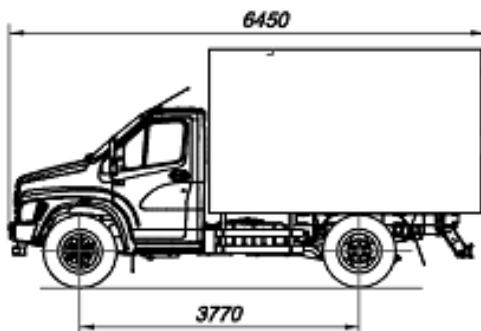
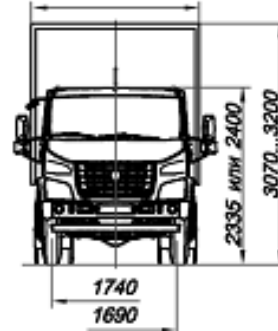
2283...2425 или 2500...2550



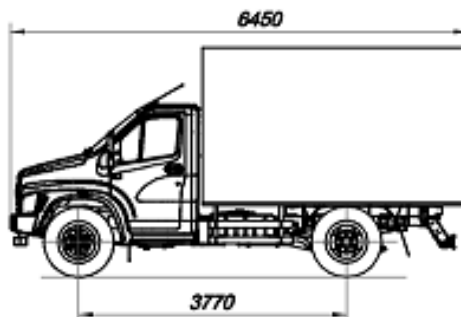
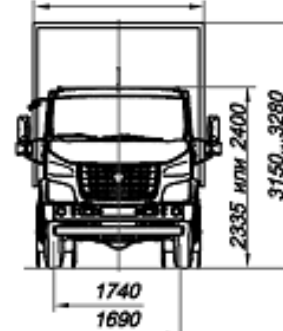
**ОБЩИЙ ВИД ТРАНСПОРТНОГО СРЕДСТВА**  
**ГАЗ типа С4, боковая защита для модификаций:**  
**ГАЗ тип С4 модификации С43R11, С43R13 коммерческое наименование GAZ on NEXT**



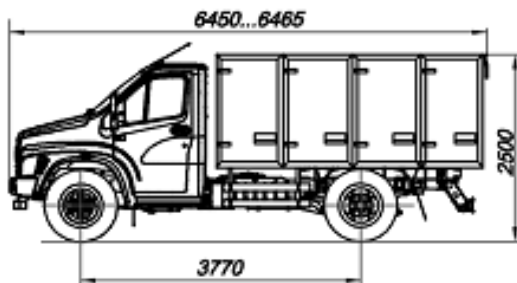
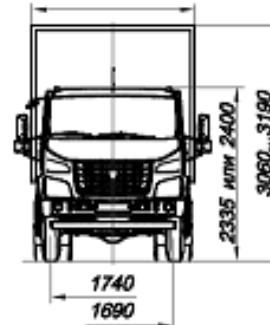
2283...2425 или 2500...2550



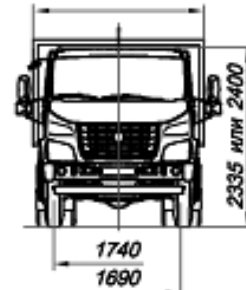
2283...2425 или 2500...2550



2283...2425 или 2500...2550



2283...2425 или 2500...2550







АКЦИОНЕРНОЕ ОБЩЕСТВО  
«АРЗАМАСКИЙ ЗАВОД КОММУНАЛЬНОГО  
МАШИНОСТРОЕНИЯ»  
АО «КОММАШ»

607221, Нижегородская область, г. Арзамас, ул. 3-я Вокзальная, д. 2  
Тел.: +7 (83147) 9-76-12 (приемная), e-mail: info@kommash.ru  
ИНН/КПП 5243000523/524301001  
www.kommash.ru

## СЕРТИФИКАТ О КАЧЕСТВЕ

Оборудование KBR-P6N

(наименование изделия и его индекс)

(ГОСТ, ОСТ, ТУ, ТО)

Товарная накладная № 2 от « 14 » января 2022 г.

заказ № 2852

количество изделий в партии 1 (один)

Указанные в настоящем сертификате изделия соответствуют действующим техническим условиям и конструкторской документации.

Срок консервации — месяцев.

Дата консервации —

Начальник Службы качества

Комиссарова Т.Н.

« 14 » января 2022 г.

