

Specificații tehnice

[Acest tabel va fi completat de către ofertant în coloanele 2, 3, 4, 6, 7, iar de către autoritatea contractantă – în coloanele 1, 5,]

Numărul procedurii de achiziție: <u>21320399</u> din <u>10.12.24</u>
Obiectul achiziției: <u>Achiziționarea lucrărilor de amenajare a sistemului de supraveghere video</u>

Denumirea bunurilor / serviciilor	Denumirea modelului bunului / serviciului	Țara de origine	Producătorul	Specificația tehnică deplină solicitată de către autoritatea contractantă	Specificația tehnică deplină propusă de către ofertant	Standarde de referință
1	2	3	4	5	6	7
Dispozitiv de videocontrol camera video - IP camera Uniview IPC2124LB-AF28K-DL, 4MP, 2.8mm, IR30m, White Light 30m, Mic,mSD, PoE, IP67	Uniview IPC2124LB-AF28K-DL	China	UNV Digital Technologies Company Limited	Senzor 1/3", 4,0 megapixeli, scanare progresivă, CMOS Obiectiv 2.8mm@F1.6 Unghi de vizualizare 101,1° Suport Easystar: Culoare: 0.003Lux (F1.6, AGC ON) 0Lux cu IR WDR 120dB Raza de acțiune IR de până la 50 m (164 ft) IR inteligent Ultra 265, H.265, H.264, MJPEG Rata de biți video 128 Kbps~16 Mbps Compresie audio G.711 Stocare de margine Micro SD, până la 256 GB Stocare în rețea ANR, NAS(NFS) Rețea 10/100M Base-TX Ethernet Alimentare DC 12V±25%, PoE (IEEE 802.3af), consum de energie: Max. 6,0 W	Uniview IPC2124LB-AF28K-DL, 4MP, 2.8mm, IR30m, White Light 30m, Mic,mSD, PoE, IP67	

Semnat: _____ Numele, Prenumele: Ivanov Ruslan În calitate de: Administrator
Ofertantul: S.C. "Plasma RTI" SRL Adresa: str.-la. Calatorilor 30

Specificații de preț

[Acest tabel va fi completat de către ofertant în coloanele 5,6,7,8 și 11 la necesitate, iar de către autoritatea contractantă – în coloanele 1,2,3,4,9,10]

Numărul procedurii de achiziție: <u>21320399</u> din <u>12012.24</u>
Obiectul achiziției: <u>Achiziționarea lucrărilor de amenajare a sistemului de supraveghere video</u>

Cod CPV	Denumirea bunurilor / serviciilor	Unitate de măsură	Cantitatea	Preț unitar (fără TVA)	Preț unitar (cu TVA)	Suma (fără TVA)	Suma (cu TVA)	Termenul de livrare / prestare	Clasificație bugetară (IBAN)	Discount %
1	2	3	4	5	6	7	8	9	10	11
45200000-9	IPC2124LE-ADF28KM-G	Buc.	16	1 070,42	1284,50	17 126,67	20 552,00			
45200000-9	Transcend 64GB microSD	Buc.	16	244,67	293,60	3 914,67	4 697,60			
45200000-9	Switch 8-port 10/100/1000 Mbps POE+1GE+1SFP, 120W	Buc.	2	2 676,04	3211,25	5 352,08	6 422,50			
45200000-9	Box DOZA APARENT A TSV (100 * 100 * 50)	Buc.	16	38,23	45,88	611,73	734,08			
45200000-9	Priza euro alba externa	Buc.	2	122,34	146,80	244,67	293,60			
45200000-9	Țeavă PVC rigidă netedă de 25 mm	m.	150	9,03	10,83	1 353,75	1 624,50			
45200000-9	Tub gofrat d20 mm	m.	150	4,59	5,51	688,75	826,50			

Cod CPV	Denumirea bunurilor / serviciilor	Unitate de măsură	Cantitatea	Preț unitar (fără TVA)	Preț unitar (cu TVA)	Suma (fără TVA)	Suma (cu TVA)	Termenul de livrare / prestare	Clasificație bugetară (IBAN)	Discount %
45200000-9	INTR. AUTOMAT B VA47-29 6A 1P	Buc.	2	94,81	113,77	189,62	227,54			
45200000-9	Drop Cable 2 core,1.00mm messenger, self-support	m.	890	2,75	3,30	2 447,50	2 937,00			
45200000-9	Box optic p/u 4 fibre	Buc.	2	49,70	59,64	99,40	119,28			
45200000-9	WDM SFP 1310T/1550 R modules, 1.25G, 1 km, SC connector	Buc.	2	139,16	166,99	278,32	333,98			
45200000-9	WDM SFP 1310T/1550 R modules, 1.25G, 1 km, SC connector	Buc.	2	139,16	166,99	278,32	333,98			
45200000-9	Cablu electric BBΓ Π-ΗΓ 3x1.0	m.	20	8,41	10,09	168,17	201,80			
45200000-9	Stalp 7 m		1	3 440,62	4128,75	3 440,62	4 128,75			
45200000-9	Cablu FTP 4*2*0.5, cat.5e(solid) +messenger	m.	1630	9,03	10,83	14 710,75	17 652,90			
45200000-9	CUTIE 400*500*18 0 PLACA MONTAJ	Buc.	2	1 299,79	1559,75	2 599,58	3 119,50			

Cod CPV	Denumirea bunurilor / serviciilor	Unitate de măsură	Cantitatea	Preț unitar (fără TVA)	Preț unitar (cu TVA)	Suma (fără TVA)	Suma (cu TVA)	Termenul de livrare / prestare	Clasificație bugetară (IBAN)	Discount %
45200000-9	Conectori și accesorii	Buc.	22	183,50	220,2	4 037,00	4 844,40			
45200000-9	Material de fixare	Buc.	22	122,33	146,8	2 691,33	3 229,60			
45200000-9	Montarea, punerea in functiune a sistemului, programare	Serv.	1	22 623,96	27148,75	22 623,96	27148,75			
45200000-9	Cheltuieli de transport	Serv.	1	734,00	880,80	734,00	880,80			
				Total fara TVA	TVA	Total inclusiv TVA				
	Suma totala			83 590,89	16 718,17	100 309,06				

Semnat: _____ Numele, Prenumele: Ivanov Ruslan În calitate de: Administrator
Ofertantul: S.C. "Plasma RTI" SRL Adresa: str-la. Calatorilor 30

DECLARAȚIE
privind valabilitatea ofertei

Către _____ Pretura Sectorului Ciocana _____
(denumirea autorității contractante și adresa completă)

Stimați domni,

Ne angajăm să menținem oferta valabilă, **privind achiziționarea lucrărilor de amenajare a sistemului de supraveghere video**

(se indică obiectul achiziției)

prin procedura de achiziție _____ **Achiziții cu costuri mici** _____,
(tipul procedurii de achiziție)

pentru o durată de 30 (treizeci) zile, (durata în litere și cifre), respectiv până la data de 11.01.2025 (ziua/luna/anul), și ea va rămâne obligatorie pentru noi și poate fi acceptată oricând înainte de expirarea perioadei de valabilitate.

Data completării 10.12.2024 Cu stimă,

Ofertant/candidat
S.C. "Plasma RTI" SRL
(semnătura autorizată)

GRAFIC DE EXECUTARE A LUCRĂRILOR

Servicii de modernizare a sistemului video din sectorul Buiucani și crearea centrului de monitorizare locală în incinta clădirii Preturii Sectorului Buiucani
(denumirea lucrărilor)

Nr. d/o	Denumirea lucrărilor	Anul 2024-2025: Dupa semnarea contractului pana la 14 zile lucratoare
		Lucrari - Lotul nr.1 - Achiziționarea lucrărilor de amenajare a sistemului de supraveghere video
Ziua nr. 1	Pregătirea șantierului pentru instalarea unui sistem de supraveghere video. Transportul și amplasarea materialelor.	
Ziua nr. 2	Montarea tevi lor ondulate și prindere (Teava din vinylplast, Teava gofrata D20mm). Montarea elementelor pentru pozarea cablurilor.	
Ziua nr. 3	Montarea stălpilor metalici pentru montarea camerelor (Stilpi pentru instalații electrice). Turnarea bazei de beton.	
Ziua nr. 4	Instalare cablu (Cablul VVGng-LS, Cablu exterior). Finalizarea conexiunii firelor în țevi ondulate.	
Ziua nr. 5	Instalarea camerelor video (camera IP Uniview IPC2124LB-AF28K-DL). Conectarea puterii și testarea de bază a camerelor.	
Ziua nr. 6	Configurarea echipamentelor de transmisie a datelor (Comutator PoE) Verificarea conexiunii și configurarea rețelei.	
Ziua nr. 7	Montarea cutii și dulapuri de protecție (cutie termoplast, exterior Dulap). Verificarea etanșeității și rezistenței lor.	

Ziua nr. 8	Conectarea finală a tuturor componentelor sistemului. Testarea funcționării camerelor și a rețelei.
Ziua nr. 9	Reglarea sistemului (reglarea unghiurilor camerei, testarea modului de noapte). Eliminarea eventualelor erori.
Ziua nr. 10	Intocmirea actului de lucrari indeplinite. Transferul sistemului către client.

Semnat: _____

Nume: Ivanov Ruslan

Funcția în cadrul întreprinderii: Administrator

Denumirea întreprinderii: _____

DECLARAȚIE DE ELIGIBILITATE

Către Pretura sectorului Ciocana
(denumirea autorității/entității contractante și adresa completă)

Stimați domni,

Subsemnatul, reprezentant împuternicit al S.C."Plasma RTI" SRL,
(denumirea operatorului economic)

în calitate de ofertant, declar pe propria răspundere, sub sancțiunea excluderii din procedură și sub sancțiunile aplicate faptei de fals în acte publice, că nu mă aflu în una dintre situațiile prevăzute la art. 19 din Legea nr. 131/2015 privind achizițiile publice.

Mă oblig, la solicitarea autorității/entității contractante, în scopul verificării și confirmării declarației, să prezint orice document doveditor de care dispun.

Data completării 10.12.24

Ofertant/candidat

(semnătura autorizată)

DECLARAȚIE
privind deținerea Service Centru Autorizat

Către Pretura Sectorului Ciocana
(denumirea autorității contractante și adresa completă)

Stimați domni,

Prin prezenta, cu referință la modelul echipamentului propus în cadrul prezentului concurs, SC „Plasma RTI” SRL confirmă faptul că deține un Service-Centru Autorizat, cu program de lucru de Luni până Vineri, între orele 09:00 și 18:00, conform acreditării acordate de către compania “UNV Digital Technologies Company Limited” pe teritoriul Republicii Moldova. Acreditarea este susținută de Certificatul de Autorizare nr. 1, emis la data de 15 decembrie 2023, anexat prezentei.

Adresa fizică a Service-Centrului Autorizat este:

mun. Chișinău, sec. Ciocana,
str-la. Călătorilor 30.

Data completării 26 decembrie 2023

Cu stimă,

Ofertant/candidat

SC ”Plasma RTI” SRL

Sef Service Centru: Lescenco Alexandra

(semnătura autorizată)

DECLARAȚIE
privind personalul de specialitate propus pentru implementarea contractului

Nr. d/o	Funcția	Studii de specialitate	Vechimea în munca de specialitate (ani)	Numărul și denumirea bunurilor/serviciilor similare livrate/prestate în calitate de conducător	Numărul certificatului de atestare și data eliberării
1	2	3	4	5	6
1	Inginer Principal	Inginer Teleradiocomunicații	3 ani	Mentenanța, Video, Control acces	Confidențial
2	Inginer	Inginer	3 ani	Mentenanța, Video, Control acces	Confidențial
3	Inginer	Inginer Beastmaster	2 ani	Video, control acces Domofonie	Confidențial
4	Inginer	Inginer	2 ani	Video, control acces Domofonie	Confidențial
5	Montator	-	10 ani	Intalare\Montare\Configurarea, sistemului Video	Confidențial
6	Montator	-	3 ani	Intalare\Montare\Configurarea, sistemului Video	Confidențial
7	Montator	-	2 ani	Intalare\Montare\Configurarea, sistemului Video	Confidențial
8	Montator	-	1 an	Intalare\Montare\Configurarea, sistemului Video	Confidențial

Semnat: _____

Nume: Ivanov RuslanFuncția în cadrul firmei: AdministratorDenumirea firmei: SC"Plasma RTI" SRL



15-12-2023г.
Hangzhou, China

Do hereby declare and warrant that we would supply company Plasma RTI SRL (Chisinau, Republic of Moldova) products and provide technical service & support to Plasma RTI SRL

Plasma RTI SRL shall assume independent liability for bidding and transaction behaviors.

Sales Manager Armenia
Vika Zhang

UNV Digital
Technologies Company Limited
(2)

DECLARAȚIE
privind dotările specifice, utilajul și echipamentul necesar pentru îndeplinirea
corespunzătoare a contractului

Nr. d/o	Denumirea principalelor utilaje, echipamente, mijloace de transport, baze de producție (ateliere, depozite, spații de cazare) și laboratoare propuse de ofertant ca necesare pentru executarea lucrării, rezultate în baza tehnologiilor pe care el urmează să le adopte	Unitatea de măsură (bucăți și seturi)	Asigurate din dotare	Asigurate de la terți sau din alte surse
0	1	2	3	4
1.	Automobil	2	Din dotare	
2.	Depozit central (oficiul)	1	Din dotare	
3.	Echipamnet din caietul de sarcini	1	Din dotare	
4.	Instrumente manuale necesare	-//-	Din dotare	
5.	Conectori si accesorii	-//-	Din dotare	

Semnat: _____

Nume: Ivanov Ruslan

Funcția în cadrul întreprinderii: Administrator

Denumirea întreprinderii: S.C."Plasma RTI"SRL

4MP HD Mini IR Fixed Bullet Network Camera

IPC2124LE-ADF28(40)KM-G



Key Features



- High quality image with 4MP, 1/3"CMOS sensor
- 4MP (2688*1520)@ 25/20fps; 4MP (2560*1440)@ 25/20fps; 3MP (2304*1296) @30/25fps; 2MP (1920*1080) @30/25fps;
- Ultra 265, H.265, H.264, MJPEG
- Easystar technology ensures high image quality in low illumination environment
- 120dB true WDR technology enables clear image in strong light scene
- Support 9:16 Corridor Mode
- Built-in Mic
- Smart IR, up to 50m (164ft) IR distance
- Supports 256 G Micro SD card
- IP67 protection
- Support PoE power supply
- 3-Axis

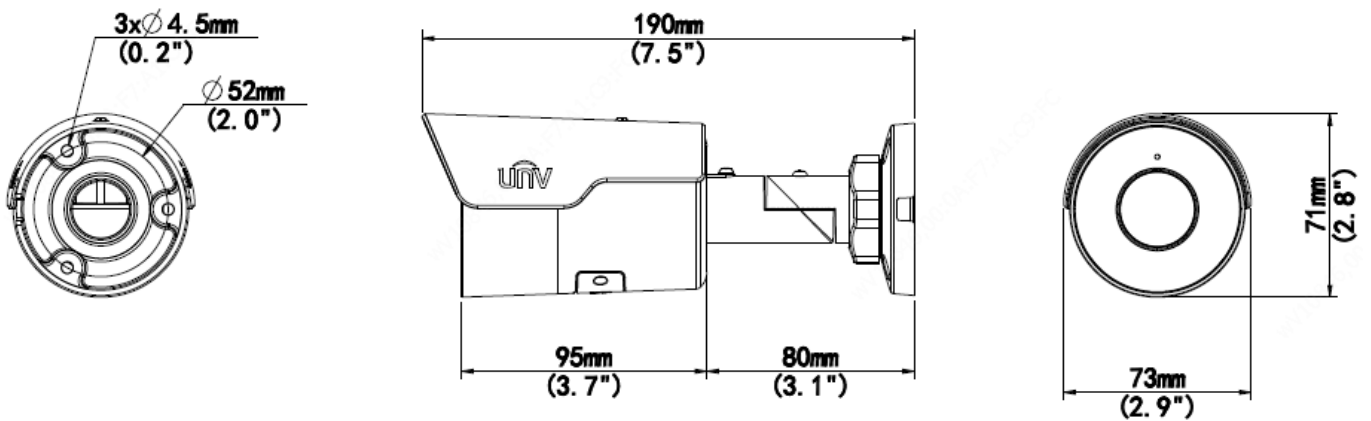
Specifications

	IPC2124LE-ADF28KM-G	IPC2124LE-ADF40KM-G			
Camera					
Sensor	1/3", 4.0 megapixel, progressive scan, CMOS				
Minimum Illumination	Support Easystar: Colour: 0.003 lux (F1.6, AGC ON) 0Lux with IR				
Day/Night	IR-cut filter with auto switch (ICR)				
Shutter	Auto/Manual, 1 ~ 1/100000s				
Adjustment Angle	Pan: 0° ~ 360°	Tilt: 0° ~ 90° Rotate: 0° ~ 360°			
S/N	>56dB				
WDR	120dB				
Lens					
Lens Type	2.8mm @F1.6	4.0mm @F1.6			
Iris	Fixed				
Field of View (H)	101.1°	83.7°			
Field of View (V)	55.3°	44.9°			
Field of View (D)	111.1°	89.2°			
DORI					
DORI Distance	Lens (mm)	Detect (m)	Observe (m)	Recognize (m)	Identify (m)
	2.8	63.0	25.2	12.6	6.3
	4.0	90.0	36.0	18.0	9.0
Illuminator					
IR Range	Up to 50m (164ft) IR range				
Wavelength	850nm				
IR On/Off Control	Auto/Manual				
Video					
Video Compression	Ultra 265, H.265, H.264, MJPEG				
H.264 Code Profile	Baseline profile, Main profile, High profile				
Frame Rate	Main Stream: 4MP (2688*1520), Max 25fps; 4MP (2560*1440), Max 25fps; 3MP (2304*1296), Max 30fps; 1080P (1920*1080), Max 30fps; Sub Stream: 720P (1280*720), Max 30fps; D1 (720*576), Max 30fps; 640*360, Max 30fps;				
Video Bit Rate	128 Kbps~16 Mbps				
U-code	Supported				
OSD	Up to 4 OSDs				
Privacy Mask	Up to 4 areas				
ROI	Up to 8 areas				
Video stream	Dual streams				
Image					
White Balance	Auto/Outdoor/Fine Tune/Sodium Lamp/Locked/Auto2				
Digital Noise Reduction	2D/3D DNR				

Smart IR	Support
Flip	Normal/Vertical/Horizontal/180°/90°Clockwise/90°Anti-clockwise
HLC	Supported
BLC	Supported
Defog	Digital Defog
Events	
Basic Detection	Cross line, intrusion(based on human body detection),motion detection, Ultra motion detection, tampering alarm, audio detection
General Function	Watermark, IP address filtering, access policy, ARP protection, RTSP authentication, user authentication, HTTP authentication
Audio	
Audio Compression	G.711U, G.711A
Audio Bitrate	64 Kbps
Two-way Audio	N/A
Suppression	Supported
Sampling Rate	8KHZ
Storage	
Edge Storage	Micro SD, up to 256GB
Network Storage	ANR, NAS(NFS)
Network	
Protocols	IPv4, IPv6, IGMP, ICMP, ARP, TCP, UDP, DHCP, RTP, RTSP, RTCP, RTMP, DNS, DDNS, NTP, FTP, UPnP, HTTP, HTTPS, SMTP, SSL/TLS, 802.1x, SNMP
Compatible Integration	ONVIF (Profile S, Profile G, Profile T), API , SDK
User/Host	Up to 32 users. 2 user levels: administrator and common user
Security	Password protection, Strong password, HTTPS encryption, Export operation logs, Basic and digest authentication for RTSP, Digest authentication for HTTP, TLS 1.2, WSSE and digest authentication for ONVIF
Client	EZStation EZView EZLive
Web Browser	Plug-in required live view: IE 10 and above, Chrome 45 and above, Firefox 52 and above, Edge 79 and above
	Plug-in free live view: Chrome 57.0 and above, Firefox 58.0 and above, Edge 16 and above
Interface	
Audio I/O	N/A
Alarm I/O	N/A
Serial Port	N/A
Built-in Mic	Support
Built-in Speaker	N/A
WIFI	N/A
Network	1 * RJ45 10M/100M Base-TX Ethernet
Video Output	N/A
Certifications	
EMC	CE-EMC (EN 55032: 2015+A1:2020,EN 61000-3-3: 2013+A1: 2019,EN IEC 61000-3-2: 2019+A1: 2021,EN 55035: 2017+A11:2020) FCC (FCC CFR 47 part15 B, ANSI C63.4-2014)
Safety	CE LVD (EN 62368-1:2014+A11:2017) CB (IEC 62368-1:2014)

	UL (UL 62368-1, 2nd Ed., Issue Date: 2014-12-01)
Environment	CE-RoHS (2011/65/EU;(EU)2015/863); WEEE (2012/19/EU); Reach (Regulation (EC) No 1907/2006)
Protection	IP67 (IEC 60529:1989+AMD1:1999+AMD2:2013)
General	
Power	DC 12V±25%, PoE (IEEE 802.3af)
	Power consumption: Max 6.0W
Power Interface	Ø 5.5mm coaxial power plug
Dimensions(L × W × H)	190×73×71mm (7.5"×2.9"×2.8")
Weight	0.45kg (0.99lb)
Working Environment	-30°C ~ 60°C (-22°F ~ 140°F), Humidity: ≤95% RH (non-condensing)
Storage Environment	-30°C ~ 60°C (-22°F ~ 140°F), Humidity: ≤95% RH (non-condensing)
Surge Protection	4KV
Reset Button	N/A

Dimensions



Accessories

TR-JB05-B-IN

Junction Box



TR-UP06-C-IN

Pole Mount



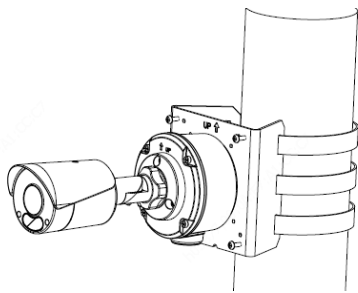
TR-A01-IN

Waterproof Joint



Pole Mount

TR-JB05-B-IN+ TR-UP06-C-IN



Zhejiang Uniview Technologies Co., Ltd.

Building No.10, Wanlun Science Park, Jiangling Road 88, Binjiang District, Hangzhou, Zhejiang, China (310051)

Email: overseasbusiness@uniview.com; globalsupport@uniview.com

<http://www.uniview.com>

©2021/2022 Zhejiang Uniview Technologies Co., Ltd. All rights reserved.

*Product specifications and availability are subject to change without notice.



I.P. "AGENȚIA SERVICII PUBLICE"

Departamentul înregistrare și licențiere a unităților de drept

**Extras
din Registrul de stat al persoanelor juridice
nr. 108669 din 22.02.2023**



Denumirea completă: **Societatea Comercială "PLASMA RTI" S.R.L.**

Denumirea prescurtată: **S.C. "PLASMA RTI" S.R.L.**

Forma juridică de organizare: **Societate cu răspundere limitată**

Numărul de identificare de stat și codul fiscal: **1003600107651**

Data înregistrării de stat: **16.10.2003**

Sediu: **MD-2038, strada Trandafirilor 29/1, mun. Chișinău, Republica Moldova**

Genurile de activitate:

1. Alte tipuri de comerț cu amănuntul neefectuat prin magazine;
2. Comerțul cu ridicata al altor componente și echipamente electronice;
3. Întreținerea și repararea mașinilor de birou și a tehnicii de calcul;
4. Realizarea de programe și consultanța în domeniul dat;
5. Alte tipuri de comerț cu ridicata;
6. Fabricarea utilajelor și aparatelor pentru cântărit (exclusiv cântarele de precizie pentru laborator);
7. Producția de aparatură și instrumente de măsură, verificare și control;
8. Fabricarea calculatoarelor și altor echipamente electronice pentru prelucrarea informației;
9. Activități de realizare a soft-ului la comandă (software orientat client);
10. Activități de consultanță în tehnologia informației;
11. Alte activități de servicii suport pentru întreprinderi n.c.a.;
12. Activități de management (gestiune și exploatare) a mijloacelor de calcul;
13. Alte activități de servicii privind tehnologia informației;
14. Fabricarea componentelor electronice (module);
15. Fabricarea altor componente electronice;
16. Comerț cu ridicata al calculatoarelor, echipamentelor periferice și software-lui;
17. Comerț cu ridicata de componente și echipamente electronice și de telecomunicații;
18. Prelucrarea datelor, administrarea paginilor web și activități conexe;
19. Alte activități de servicii informaționale n.c.a.;
20. Leasing de proprietăți intelectuale și producție similară (exclusiv bunuri cu drept de autor);
21. Repararea calculatoarelor și a echipamentelor periferice;
22. Comerț cu amănuntul prin intermediul caselor de comenzi sau prin Internet;
23. Activități de editare a altor produse software;
24. Activități de comunicații electronice prin rețele cu cablu;
25. Activități de comunicații electronice prin rețele fără cablu (exclusiv prin satelit);
26. Activități de comunicații electronice prin satelit;
27. Alte activități de comunicații electronice;
28. Activități ale portalurilor web;
29. Repararea altor echipamente;
30. Repararea echipamentelor electronice și optice;
31. Alte lucrări de instalații pentru construcții;
32. Intermedieri în comerțul cu produse diverse;
33. Comerț cu ridicata al altor produse intermediare;

Capitalul social: **16487440 Lei**

Administrator: **IVANOV RUSLAN**

Asociați:

1. **IVANOV RUSLAN, partea socială 16487440 Lei, ce constituie 100%**

Acest document poate conține date cu caracter personal
Extras din Registrul de stat al persoanelor juridice nr. 108669 din 22.02.2023



Pagina 1 din 2

EB 0440386

Beneficiari efectivi: **IVANOV RUSLAN**

Prezentul extras este eliberat în temeiul art. 34 al Legii nr.220/2007 privind înregistrarea de stat a persoanelor juridice și a întreprinzătorilor individuali și confirmă datele din Registrul de stat la data de 22.02.2023

Specialist coordonator
Marina Franțuz
tel. 022-207837

