

**S.C. "VALDCONGRUP" S.R.L.**

**C/f:**1009600000374

**Email:**valdcongrup@gmail.com

**Tel:**0 22 428393; 0 78 664664

**Fax:**0 22 428062

**Adresa:**str. Uzinelor 171/2, Chişinău, Republica Moldova



## **RECHIZITE BANCARE „VALDCONGRUP” SRL**

c/f: 1009600000374

TVA: 0404313

Banca: "Energbank" S.A. fil. Botanica

c/b: ENEGMD 22858

IBAN: MD47EN000000222404607858

Adresa juridică / de facto: str. Uzinelor 171/2, mun. Chişinău

tel: 0 22 428 393

0 78 664 664

fax: 0 22 428 062

email: valdcongrup@gmail.com

**DIRECTOR – ȚURCAN DENIS**

**CONTABIL – MORARU ANGELA**

REPUBLICA



MOLDOVA

# CERTIFICAT DE ÎNREGISTRARE

Societatea cu Răspundere Limitată "VALDCONGRUP"  
ESTE ÎNREGISTRATĂ LA CAMERA ÎNREGISTRĂRII DE STAT

Numărul de identificare de stat - codul fiscal  
**1009600000374**

Data înregistrării

03.02.2009

Data eliberării

03.02.2009

**Dragomir Ala, registrator**

Funcția, numele, prenumele persoanei  
care a eliberat certificatul

semnătura

MD 0086878





## AGENȚIA SERVICII PUBLICE

Departamentul înregistrare și licențiere a unităților de drept

### EXTRAS

din Registrul de stat al persoanelor juridice

Nr. 462485 data 03.02.2021

Denumirea completă: **Societatea cu Răspundere Limitată "VALDCONGRUP"**

Denumirea prescurtată: **"VALDCONGRUP" S.R.L.**

Forma juridică de organizare: **Societate cu răspundere limitată,**

Numărul de identificare de stat și codul fiscal (IDNO): **1009600000374**

Data înregistrării de stat: **03.02.2009**

Sediul: **MD-2023, str. Uzinelor, 171/2, mun. Chișinău, Republica Moldova.**

Obiectul principal de activitate:

- 1. Construcțiile de clădiri și (sau) de instalații ingineresti și de rețele tehnico-edilitare, reconstrucțiile, consolidările, restaurările**
- 2. Comerțul cu ridicata al materialelor lemnoase, al materialelor de construcție și echipamentului sanitar**
- 3. Comerțul cu amănuntul al articolelor de fierărie, al vopselelor și sticlei**
- 4. Comerțul cu amănuntul al îmbrăcăminte**
- 5. Comerțul cu amănuntul al mărfurilor pentru sport și turism**
- 6. Importul alcoolului etilic; importul și (sau) comercializarea angro a producției alcoolice și (sau) a berii importate**
- 7. Fabricarea alcoolului etilic, producției alcoolice, berii și (sau) păstrarea, comercializarea angro a alcoolului etilic, a producției alcoolice și a berii produse de producătorii autohtoni**
- 8. Comerțul cu ridicata al produselor alimentare, băuturilor și produselor din tutun**

Capitalul social: **1376210.5 lei,**

Administrator: **ȚURCAN DENIS, IDNP 2001002096198,**

Asociații:

1. **ȚURCAN LUCIA, IDNP 0960606546370, cota 688105.25 lei, ce constituie 50%**

Beneficiar efectiv:

1.1. **ȚURCAN LUCIA, IDNP 0960606546370, cota - 50%**

2. **ȚURCAN DENIS, IDNP 2001002096198, cota 688105.25 lei, ce constituie 50%**

Beneficiar efectiv:

2.1. **ȚURCAN DENIS, IDNP 2001002096198, cota - 50%**

Prezentul extras este eliberat în temeiul art.34 al Legii nr.220-XVI din 19 octombrie 2007 privind înregistrarea de stat a persoanelor juridice și a întreprinzătorilor individuali și confirmă datele din Registrul de stat la data de: **03.02.2021.**

Registrator

**Leahu Radu**





nr. 3-1006/21 / din 21 04 20 21.

**AVIZ**

**pentru participare la licitațiile publice de lucrări din domeniul construcțiilor și instalațiilor**

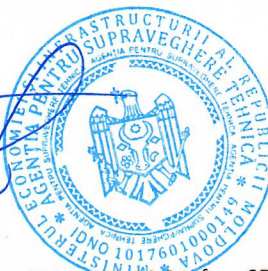
Eliberat întreprinderii SRL „VALDCONGRUP.” IDNO 1009600000374 conform cererii nr. 1-9270/21 din 15.07.2021. În urma verificării actelor prezentate și informației rezultate din actele de control în ultimii 3 (trei) ani, potrivit Ordinului nr. 69 din 07.05.2021, Agenția pentru Supraveghere Tehnică constată următoarele:

Nr. d/o	Informații	Noțiuni	DA	NU	Notă
I	Încălcări constatate prin procese - verbale de control, emise în temeiul Legii nr.131/2012 și/sau H.G. nr. 360/1996, intrate în vigoare, necontestate, sau contestate dar confirmate prin hotărâri judecătorești executorii definitive:	Încălcări foarte grave (art. 5 <sup>1</sup> Legea 131/2012)		NU	
		Sanctiuni economice (cu exagerări ale costului mari de 15% din valoarea lucrărilor executate, inclusiv)		NU	
II	Au fost înregistrate cazuri de accidente:	Accidente tehnice grave		NU	
III	Întreprinderea dispune de necesarul de personal propriu calificat (specialiști și muncitori specializați cu certificate de atestare tehnico-profesională.), tehnică specializată (mecanisme, utilaje), încăperi separate corespunzătoare genului de activitate (sector de producere, depozit, oficiu) pentru executarea următoarelor tipuri de lucrări:	Construcții civile, industrial și agrozootehnice A. Terasamente, lucrări la structura clădirilor; B. structuri metalice; C. finisare, amenajare, protecție.	DA		
		Construcții rutiere: A. drumuri și piste de aviație; B. poduri; C. căi ferate.	DA		
		Construcții speciale: A. hidrotehnice și pentru îmbunătățiri funciare; B. fântâni arteziene; C. porturi și debarcadere; D. mine, cariere; E. tuneluri.		NU	
		Instalații și rețele tehnico-edilitare: A. de alimentare cu apă și canalizare; B. de încălzire; C. ventilație, climatizare; D. electrice; E. de automatizare; F. telecomunicație; G. semnalizare; H. frigorifice, compresoare; I. tehnologice.	DA		
	Instalații industrial periculoase: A. sub presiune, mecanisme de ridicat, cazane; B. chimico-tehnologice; C. gazoducte magistrale; D. sisteme de alimentare cu gaze.		NU		

Prezentul Aviz este cu titlu informativ și se eliberează la cererea solicitantului.  
Este valabil 12 luni de la data eliberării.

**Director interimar**

Ex: T.Popa  
Tel: 078800431



**Ion CURMEI**

str. Constantin Tănase, nr. 9, mun. Chișinău, MD-2005, tel. +373-22-23-80-24, fax +373-22-24-25-84

E-mail: [secretariat@ast.gov.md](mailto:secretariat@ast.gov.md) Pagina web: [www.ast.gov.md](http://www.ast.gov.md)

**CERTIFICAT**  
**privind lipsa sau existența restanțelor față de bugetul public național**

Nr.  
№ **A2207006**

din  
от **18.04.2022**

**1. Destinația / Назначение**

Pentru participarea la proceduri de achiziții publice

**2. Date despre contribuabil / Информация о налогоплательщике**

Denumirea Наименование	Codul fiscal / Numărul de identificare Фискальный код / Идентификационный номер
<b>VALDCONGRUP S.R.L.</b>	<b>1009600000374</b>
Adresa sediului de bază (strada, numărul) Адрес основного месторасположения (улица, номер)	Codul - Denumirea localității Код - Наименование населенного пункта
<b>Uzinelor nr.171 bl.2</b>	<b>0140-SEC.CIOCANA</b>

**3. Atestarea lipsei sau existenței restanțelor conform datelor Sistemului Informațional Automatizat /**

Подтверждение отсутствия или наличия недоимки согласно данных Информационной автоматизированной системы

La data emiterii prezentului certificat restanța față de bugetul public național constituie/ На дату выдачи данной справки недоимка перед национальным публичным бюджетом составляет:  
**0,00 lei/лей.**

**4. Valabil pînă la / Действителен до 03.05.2022**

**5. Autentificarea Serviciului Fiscal de Stat / Подтверждение Государственной налоговой службы**



  
Semnătura/Подпись

**Petru GRICIUC**

Numele și prenumele/Фамилия и имя

Este extras din Sistemul Informațional al SFS SIA „Contul curent al contribuabilului”// 18.04.2022 ora 14:02:55  
cu aplicarea prevederilor pct. 82-83 Ordin IFPS nr.400 din 14.03.2014 (Monitorul Oficial 72-77/399, 28.03.2014)

NOTA (0,00)

**SITUAȚIILE FINANCIARE**pentru perioada 01.01.2021 - 31.12.2021**Entitatea:** VALDCONGRUP S.R.L.**Cod CUIŢO:** 40593091**Cod IDNO:** 1009600000374

Sediul:

**MD:****Raionul(municipiul):** 106, DDF RISCANI**Cod CUATM:** 0140, SEC.CIOCANA**Strada:** Uzinelor nr.171 bl.2**Activitatea principală:** F4299, Lucrari de constructii a altor proiecte ingineresti n.c.a.**Forma de proprietate:** 15, Proprietatea privată**Forma organizatorico-juridică:** 530, Societăți cu răspundere limitată

Date de contact:

**Telefon:****WEB:****E-mail:** moraru.80@mail.ru**Numele și coordonatele al contabilului-șef:** DI (dna) Moraru Angela Tel. 060579777**Numărul mediu al salariaților în perioada de gestiune:** 57 persoane.**Persoanele responsabile de semnarea situațiilor financiare\*:** Turcan Denis

Unitatea de măsură: leu

**BILANȚUL**la 31.12.2021

Anexa 1

Nr. cpt.	Indicatori	Cod rd.	Sold la	
			Începutul perioadei de gestiune	Sfârșitul perioadei de gestiune
1	2	3	4	5
	<b>A C T I V</b>			
	<b>ACTIVE IMOBILIZATE</b>			
	<b>I. Imobilizări necorporale</b>			
	1. Imobilizări necorporale în curs de execuție	010		
	2. Imobilizări necorporale în exploatare, total	020	9160	22293
	din care:	021		
	2.1. concesiuni, licențe și mărci			
	2.2. drepturi de autor și titluri de protecție	022		
	2.3. programe informatice	023		5750
	2.4. alte imobilizări necorporale	024	9160	16543
	3. Fond comercial	030		
	4. Avansuri acordate pentru imobilizări necorporale	040		
	<b>Total imobilizări necorporale</b> (rd.010 + rd.020 + rd.030 + rd.040)	050	9160	22293
	<b>II. Imobilizări corporale</b>			
	1. Imobilizări corporale în curs de execuție	060	89021	89021
	2. Terenuri	070	1526355	1526355
	3. Mijloace fixe, total	080	3368197	3043030
	din care:	081		
	3.1. clădiri		1009252	978933
	3.2. construcții speciale	082		
	3.3. mașini, utilaje și instalații tehnice	083	1279024	820651
	3.4. mijloace de transport	084	904656	1114807

A.

3.5. inventar și mobilier	085	9290	1636
3.6. alte mijloace fixe	086	165975	127003
4. Resurse minerale	090		
5. Active biologice imobilizate	100		
6. Investiții imobiliare	110		
7. Avansuri acordate pentru imobilizări corporale	120	9630	9630
<b>Total imobilizări corporale</b> (rd.060 + rd.070 + rd.080 + rd.090 + rd.100 + rd.110 + rd.120)	130	4993203	4668036
<b>III. Investiții financiare pe termen lung</b>			
1. Investiții financiare pe termen lung în părți neafiliate	140	103000	
2. Investiții financiare pe termen lung în părți afiliate, total	150		103000
din care:			
2.1. acțiuni și cote de participație deținute în părțile afiliate	151		
2.2 împrumuturi acordate părților afiliate	152		
2.3 împrumuturi acordate aferente intereselor de participare	153		
2.4 alte investiții financiare	154		103000
<b>Total investiții financiare pe termen lung</b> (rd.140 + rd.150)	160	103000	103000
<b>IV. Creanțe pe termen lung și alte active imobilizate</b>			
1. Creanțe comerciale pe termen lung	170		
2. Creanțe ale părților afiliate pe termen lung	180		
inclusiv: creanțe aferente intereselor de participare	181		
3. Alte creanțe pe termen lung	190	5188	
4. Cheltuieli anticipate pe termen lung	200		
5. Alte active imobilizate	210		
<b>Total creanțe pe termen lung și alte active imobilizate</b> (rd.170 + rd.180 + rd.190 + rd.200 + rd.210)	220	5188	
<b>TOTAL ACTIVE IMOBILIZATE</b> (rd.050 + rd.130 + rd.160 + rd.220)	230	5110551	4793329

B.

<b>ACTIVE CIRCULANTE</b>			
<b>I. Stocuri</b>			
1. Materiale și obiecte de mică valoare și scurtă durată	240	4584493	4208328
2. Active biologice circulante	250		
3. Producția în curs de execuție	260	327131	327131
4. Produse și mărfuri	270	68735	68735
5. Avansuri acordate pentru stocuri	280	216209	140084
<b>Total stocuri</b> (rd.240 + rd.250 + rd.260 + rd.270 + rd.280)	290	5196568	4744278
<b>II. Creanțe curente și alte active circulante</b>			
1. Creanțe comerciale curente	300	3382397	2661319
2. Creanțe ale părților afiliate curente	310		
inclusiv: creanțe aferente intereselor de participare	311		
3. Creanțe ale bugetului	320	1168171	1174693
4. Creanțele ale personalului	330		
5. Alte creanțe curente	340	3924028	3703259
6. Cheltuieli anticipate curente	350	17534	11475
7. Alte active circulante	360		
<b>Total creanțe curente și alte active circulante</b> (rd.300 + rd.310 + rd.320 + rd.330 + rd.340 + rd.350 + rd.360)	370	8492130	7550746
<b>III. Investiții financiare curente</b>			
1. Investiții financiare curente în părți neafiliate	380		
2. Investiții financiare curente în părți afiliate, total	390		
din care:			
2.1. acțiuni și cote de participație deținute în părțile afiliate	391		
2.2. împrumuturi acordate părților afiliate	392		
2.3. împrumuturi acordate aferente intereselor de participare	393		

	2.4. alte investiții financiare în părți afiliate	394		
	<b>Total investiții financiare curente</b> (rd.380 + rd.390)	400		
	<b>IV. Numerar și documente bănești</b>	410	12298868	14642040
	<b>TOTAL ACTIVE CIRCULANTE</b> (rd.290 + rd.370 + rd.400 + rd.410)	420	25987566	26937064
	<b>TOTAL ACTIVE</b> (rd.230 + rd.420)	430	31098117	31730393
	<b>P A S I V</b>			
C.	<b>CAPITAL PROPRIU</b>			
	<b>I. Capital social și neînregistrat</b>			
	1. Capital social	440	960214	1376210
	2. Capital nevărsat	450	( )	( )
	3. Capital neînregistrat	460		
	4. Capital retras	470	( )	( )
	5. Patrimoniul primit de la stat cu drept de proprietate	480		
	<b>Total capital social și neînregistrat</b> (rd.440 + rd.450 + rd.460 + rd.470 + rd.480)	490	960214	1376210
	<b>II. Prime de capital</b>	500		
	<b>III. Rezerve</b>			
	1. Capital de rezervă	510		
	2. Rezerve statutare	520		
	3. Alte rezerve	530		
	<b>Total rezerve</b> (rd.510 + rd.520 + rd.530)	540		
	<b>IV. Profit (pierdere)</b>			
	1. Corecții ale rezultatelor anilor precedenți	550	X	
	2. Profit nerepartizat (pierdere neacoperită) al anilor precedenți	560	16388865	15472867
	3. Profit net (pierdere netă) al perioadei de gestiune	570	X	5573188
	4. Profit utilizat al perioadei de gestiune	580	X	( )
	<b>Total profit (pierdere)</b> (rd.550 + rd.560 + rd.570 + rd.580)	590	16388865	21046055
<b>V. Rezerve din reevaluare</b>	600			
<b>VI. Alte elemente de capital propriu</b>	610			
<b>TOTAL CAPITAL PROPRIU</b> (rd.490 + rd.500 + rd.540 + rd.590 + rd.600 + rd.610)	620	17349079	22422265	
D.	<b>DATORII PE TERMEN LUNG</b>			
	1. Credite bancare pe termen lung	630		
	2. Împrumuturi pe termen lung	640		
	din care:	641		
	2.1. împrumuturi din emisiunea de obligațiuni	642		
	inclusiv: împrumuturi din emisiunea de obligațiuni convertibile	643		
	2.2. alte împrumuturi pe termen lung	643		
	3. Datorii comerciale pe termen lung	650		
	4. Datorii față de părțile afiliate pe termen lung	660		
	inclusiv: datorii aferente intereselor de participare	661		
	5. Avansuri primite pe termen lung	670		
	6. Venituri anticipate pe termen lung	680		
	7. Alte datorii pe termen lung	690		
	<b>TOTAL DATORII PE TERMEN LUNG</b> (rd.630 + rd.640 + rd.650 + rd.660 + rd.670 + rd.680 + rd.690)	700		
<b>DATORII CURENTE</b>				
1. Credite bancare pe termen scurt	710			
2. Împrumuturi pe termen scurt, total	720			



E.	din care:	721		
	2.1. împrumuturi din emisiunea de obligațiuni	721		
	inclusiv: împrumuturi din emisiunea de obligațiuni convertibile	722		
	2.2. alte împrumuturi pe termen scurt	723		
	3. Datorii comerciale curente	730	1396759	3764273
	4. Datorii față de părțile afiliate curente	740		
	inclusiv: datorii aferente intereselor de participare	741		
	5. Avansuri primite curente	750	11942833	4247400
	6. Datorii față de personal	760	20829	341500
	7. Datorii privind asigurările sociale și medicale	770		
	8. Datorii față de buget	780		779381
	9. Datorii față de proprietari	790	143617	175574
10. Venituri anticipate curente	800			
11. Alte datorii curente	810	245000		
<b>TOTAL DATORII CURENTE</b> (rd.710 + rd.720 + rd.730 + rd.740 + rd.750 + rd.760 + rd.770 + rd.780 + rd.790 + rd.800 + rd.810)	820	13749038	9308128	
F.	<b>PROVIZIOANE</b>			
	1. Provizioane pentru beneficiile angajaților	830		
	2. Provizioane pentru garanții acordate cumpărătorilor/clientilor	840		
	3. Provizioane pentru impozite	850		
	4. Alte provizioane	860		
	<b>TOTAL PROVIZIOANE</b> (rd.830 + rd.840 + rd.850 + rd.860)	870		
<b>TOTAL PASIVE</b> (rd.620 + rd.700 + rd.820 + rd.870)	880	31098117	31730393	

## SITUAȚIA DE PROFIT ȘI PIERDERE

de la 01.01.2021 până la 31.12.2021

Anexa 2

Indicatori	Cod rd.	Perioada de gestiune	
		precedenta	curenta
1	2	3	4
Venituri din vânzări, total	010	22882688	73505901
din care:			
venituri din vânzarea produselor și mărfurilor	011	90999	125707
venituri din prestarea serviciilor și executarea lucrărilor	012	69059	28927
venituri din contracte de construcție	013	22722630	73351267
venituri din contracte de leasing	014		
venituri din contracte de microfinanțare	015		
alte venituri din vânzări	016		
Costul vânzărilor, total	020	19993686	64696308
din care:			
valoarea contabilă a produselor și mărfurilor vândute	021	82761	117351
costul serviciilor prestate și lucrărilor executate terților	022	18848	
costuri aferente contractelor de construcție	023	19892077	64578957
costuri aferente contractelor de leasing	024		
costuri aferente contractelor de microfinanțare	025		
alte costuri aferente vânzărilor	026		
<b>Profit brut (pierdere brută)</b> (rd.010 - rd.020)	030	2889002	8809593
Alte venituri din activitatea operațională	040	790	9277
Cheltuieli de distribuire	050		
Cheltuieli administrative	060	2132381	2186114
Alte cheltuieli din activitatea operațională	070	369972	262122
<b>Rezultatul din activitatea operațională: profit (pierdere)</b> (rd.030 + rd.040 - rd.050 - rd.060 - rd.070)	080	387439	6370634

Venituri financiare, total	090	2052	26768
din care:	091		
venituri din interese de participare			
inclusiv: veniturile obținute de la părțile afiliate	092		
venituri din dobânzi	093		
inclusiv: veniturile obținute de la părțile afiliate	094		
venituri din alte investiții financiare pe termen lung	095		
inclusiv: veniturile obținute de la părțile afiliate	096		
venituri aferente ajustărilor de valoare privind investițiile financiare pe termen lung și curente	097		
venituri din ieșirea investițiilor financiare	098		
venituri aferente diferențelor de curs valutar și de sumă	099	2052	26768
Cheltuieli financiare, total	100	2626	47433
din care:	101		
cheltuieli privind dobânzile			
inclusiv: cheltuielile aferente părților afiliate	102		
cheltuieli aferente ajustărilor de valoare privind investițiile financiare pe termen lung și curente	103		
cheltuieli aferente ieșirii investițiilor financiare	104		
cheltuieli aferente diferențelor de curs valutar și de sumă	105	2626	47433
<b>Rezultatul: profit (pierdere) financiar(ă)</b> (rd.090 - rd.100)	110	-574	-20665
Venituri cu active imobilizate și excepționale	120		
Cheltuieli cu active imobilizate și excepționale	130		
<b>Rezultatul din operațiuni cu active imobilizate și excepționale: profit (pierdere)</b> (rd.120 - rd.130)	140		
<b>Rezultatul din alte activități: profit (pierdere)</b> (rd.110 + rd.140)	150	-574	-20665
<b>Profit (pierdere) pînă la impozitare</b> (rd.080 + rd.150)	160	386865	6349969
Cheltuieli privind impozitul pe venit	170	73453	776781
<b>Profit net (pierdere netă) al perioadei de gestiune</b> (rd.160 - rd.170)	180	313412	5573188

## SITUAȚIA MODIFICĂRILOR CAPITALULUI PROPRIU

de la 01.01.2021 pînă la 31.12.2021

Anexa 3

Nr. d/o	Indicatori	Cod rd	Sold la începutul perioadei de gestiune	Majorări	Diminuări	Sold la sfîrșitul perioadei de gestiune
1	2	3	4	5	6	7
I.	<b>Capital social și neînregistrat</b>					
	1. Capital social	010	960214	415996		1376210
	2. Capital nevărsat	020	( )	( )	( )	( )
	3. Capital neînregistrat	030				
	4. Capital retras	040	( )	( )	( )	( )
	5. Patrimoniul primit de la stat cu drept de proprietate	050				
	<b>Total capital social și neînregistrat</b> (rd.010 + rd.020 + rd.030 + rd.040 + rd.050)	060	960214	415996		1376210
II.	<b>Prime de capital</b>	070				
III.	<b>Rezerve</b>					
	1. Capital de rezervă	080				
	2. Rezerve statutare	090				
	3. Alte rezerve	100				
	<b>Total rezerve</b> (rd.080 + rd.090 + rd.100)	110				
	<b>Profit (pierdere)</b>					
	1. Corecții ale rezultatelor anilor precedenți	120	X			

IV.	2. Profit nerepartizat (pierdere neacoperită) al anilor precedenți	130	16388865		915998	15472867
	3. Profit net (pierdere netă) al perioadei de gestiune	140	X	5573188		5573188
	4. Profit utilizat al perioadei de gestiune	150	X	( )	( )	( )
	<b>Total profit (pierdere)</b> (rd.120 + rd.130 + rd.140 + rd.150)	160	16388865	5573188	915998	21046055
V.	<b>Rezerve din reevaluare</b>	170				
VI.	<b>Alte elemente de capital propriu</b>	180				
	<b>Total capital propriu</b> (rd.060 + rd.070 + rd.110 + rd.160 + rd.170 + rd.180)	190	17349079	5989184	915998	22422265

## SITUAȚIA FLUXURILOR DE NUMERAR

de la 01.01.2021 până la 31.12.2021

Anexa 4

Indicatori	Cod rd	Perioada de gestiune	
		precedentă	curentă
1	2	3	4
<b>Fluxuri de numerar din activitatea operațională</b>			
Încasări din vânzări	010	36198693	72508245
Plăți pentru stocuri și servicii procurate	020	25268547	60059211
Plăți către angajați și organe de asigurare socială și medicală	030	5807471	5724953
Dobânzi plătite	040		
Plata impozitului pe venit	050		204875
Alte încasări	060	6210623	
Alte plăți	070	6213097	3761034
<b>Fluxul net de numerar din activitatea operațională</b> (rd.010 - rd.020 - rd.030 - rd.040 - rd.050 + rd.060 - rd.070)	080	5120201	2758172
<b>Fluxuri de numerar din activitatea de investiții</b>			
Încasări din vânzarea activelor imobilizate	090		
Plăți aferente intrărilor de active imobilizate	100		
Dobânzi încasate	110		
Dividende încasate	120		
inclusiv: dividende încasate din străinătate	121		
Alte încasări (plăți)	130		
<b>Fluxul net de numerar din activitatea de investiții</b> (rd.090 - rd.100 + rd.110 + rd.120 ± rd.130)	140		
<b>Fluxuri de numerar din activitatea financiară</b>			
Încasări sub formă de credite și împrumuturi	150		
Plăți aferente rambursării creditelor și împrumuturilor	160		
Dividende plătite	170	755000	415000
inclusiv: dividende plătite nerezidenților	171		
Încasări din operațiuni de capital	180		
Alte încasări (plăți)	190		
<b>Fluxul net de numerar din activitatea financiară</b> (rd.150 - rd.160 - rd.170 + rd.180 ± rd.190)	200	-755000	-415000
<b>Fluxul net de numerar total</b> (± rd.080 ± rd.140 ± rd.200)	210	4365201	2343172
Diferențe de curs valutar favorabile (nefavorabile)	220	1635	
<b>Sold de numerar la începutul perioadei de gestiune</b>	230	7932032	12298868
<b>Sold de numerar la sfârșitul perioadei de gestiune</b> (± rd.210 ± rd.220 + rd.230)	240	12298868	14642040

Perioada: **19.04.2022 - 20.04.2022**

Data generare extras: 20.04.2022 08:34:59

Sold initial

5540362.91

Nr. document	Data	Platitor/Beneficiar IDNO	IBAN platitor / beneficiar	Debit	Credit
22200011	19.04.2022	(R)SRL VALDCONGRUP 1003600008150	MD80EN000000175457790858	34.00	
Destinatia platii:Achitarea comisionului					
1373	19.04.2022	(R)Proplus SRL 1007600016546	MD80PR002251103826001498	1 200.00	
Destinatia platii:Plata pentru servicii conform contu lui nr 119 din 19,04,2022 Inklusiv TVA 20 prc. 200-00 lei.					
1372	19.04.2022	(R)Vento Retail SRL 1009600044712	MD77VI022241100001115MDL	15 000.00	
Destinatia platii:Plata pentru combustibil conform co ntului f/n din 29,03,2022 Inklusiv TVA 20 prc. 2500-00 lei.					
1371	19.04.2022	(R)K 1 Beton SRL 1017600034464	MD25AG000000022513206887	15 730.00	
Destinatia platii:Plata pentru materiale de construct ie conform FF EAA009668386 din 15 ,04,2022 Inklusiv TVA 20 prc. 2621-67 lei.					
1370	19.04.2022	(R)Tehnica SRL 1003606010261	MD44VI000002224107216MDL	31 000.00	
Destinatia platii:Plata entru materiale de constructi e conform contului nr 381 din 18,0 4,2022 Inklusiv TVA 20 prc. 5166-67 lei.					
1369	19.04.2022	(R)Atico Plus SRL 1003600114226	MD59MO2224ASV62993307100	117 230.00	
Destinatia platii:Plata pentru materiale de construct ie conform facturii nr 1208 din 16, 04,2022 Inklusiv TVA 20 prc. 19538- 33 lei.					

Rulajul zilei **180194.00** **0.00**Rulaj total **180 194.00** **0.00**Sold final **5360168.91**BC "ENERGBANK" S.A.  
Filiala Botanica  
www.energbank.comManager-Dubolari Irina  
E-mail: U100EX1  
Tel: U100EX1Extras de cont emis de  
B.C. "Energbank" S.A.  
prin intermediul Sistemului  
Business Online  
20.04.2022 08:34:59

**S.C. “VALDCONGRUP” S.R.L.**

**C/f:**1009600000374

**Email:**valdcongrup@gmail.com

**Tel:**0 22 428393; 0 78 664664

**Fax:**0 22 428062

**Adresa:**str. Uzinelor 171/2, Chişinău,



**DOCUMENTE CARE ATESTĂ FAPTUL CĂ  
„VALDCONGRUP” SRL SE AFLĂ ÎN  
POSESIA DOTĂRILOR TEHNICE  
NECESARE PENTRU ÎNDEPLINIREA  
CONTRACUTULUI**

## DOCUMENTE CARE ATESTĂ FAPTUL CĂ „VALDCONGRUP” SRL SE AFLĂ ÎN POSESIA UTILAJULUI

Ca urmare a participării S.C. "Valdcongrup" S.R.L. la procedura de achiziție publică, vă prezentăm spre examinare documente care atestă faptul că utilajul prezentat se află în posesia întreprinderii.

### MECANISME

#### 1. Buldoexcavator - CAT 432 E\_10,7t\_Anul 2011



**Figura 1. Certificat de înmatriculare  
CAT432E**



**Figura 2. Vedere Nr.1 CAT432E**



**Figura 3. Vedere Nr.2 CAT432E**

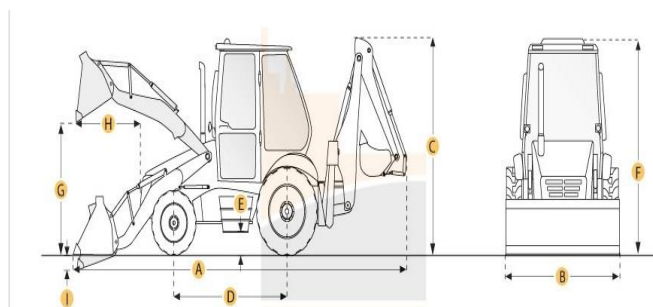


**Figura 4. Vedere Nr.3 CAT432E**

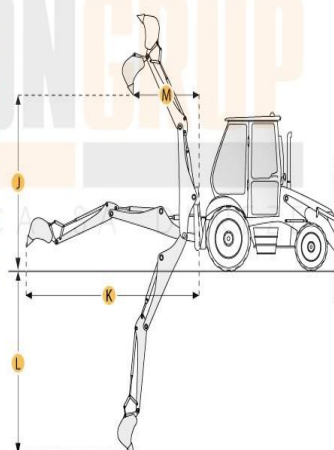
2. Buldoexcavator - CAT 432 E\_10,7t\_Anul 2008



Figura 1. Certificat de înmatriculare CAT432E



Selected Dimensions		
<b>Backhoe</b>		
J. LOAD HEIGHT - STD	12.3 ft in	3743 mm
K. REACH FROM SWIVEL - STD	18.3 ft in	5588 mm
L. DIG DEPTH - STD	16.2 ft in	4926 mm
<b>Dimensions</b>		
A. TRANSPORT LENGTH	19.1 ft in	5810 mm
B. TRANSPORT WIDTH	7.7 ft in	2352 mm
C. TRANSPORT HEIGHT	12.2 ft in	3717 mm
D. WHEELBASE	7.2 ft in	2200 mm
F. HEIGHT TO TOP OF CAB	9.4 ft in	2863 mm
<b>Loader</b>		
G. CLEARANCE AT MAX DUMP HEIGHT	8.8 ft in	2668 mm
I. DIG DEPTH	3.6 ft in	91 mm



**CAT 432E**

Figura 6. Caracteristicile tehnice CAT432E



Figura 7. Vedere Nr.1 CAT432E



Figura 8. Vedere Nr.2 CAT432E

### 3. Excavator - CAT-305 D\_5,1 t\_Anul 2010

Formularul tipizat TV-25

Biroul vamal  
Таможня

Republica Moldova  
Республика Молдова

2070  
CHISINAU (PVI,  
02/07/2019

**ADEVERINȚĂ**  
**УДОСТОВЕРЕНИЕ** Nr. 0581116

pentru mijlocul de transport importat  
на импортируемое транспортное средство

Modelul și marca  
Вид и марка

Caroserie nr.  
Кузов № EXCAVATOR CAT 305D

Posesor  
Владелец CAT0305DJXER00334

Domiciliul  
Место жительства "VALDCONGRUP" SRL

Pasaport nr.  
Паспорт № MUN. CHISINAU

100960000374

Colaboratorul vamal  
Сотрудник таможни

Primit  
Получил Gutium Adrian

BIROUL VAMAL CENTRU

BIROUL VAMAL AL REPUBLICII MOLDOVA

1929

Scara de imprimare «Standard», A3, (174, 0137, 4, 4900252)

**Figura 9. Adeverință CAT-305 D**



**Figura 10. Vedere Nr.1 CAT-305 D**



**Figura 11. Vedere Nr.2 CAT-305 D**



#### 4. Excavator - CAT 307C\_8,3 t\_Anul 2008

Formularul tipizat TV-25

Biroul vamal  
Тамонія

Republica Moldova  
Република Молдова

19/01/2016

**ADEVERINȚĂ**  
**УДОСТОВЕРЕНИЕ** Nr. 0429747

pentru mijlocul de transport importat  
на импортируемое транспортное средство

Modelul și marca  
Вид и марка

Caroserie nr.  
Кузов №

ExcAVATOR CAT 307 C

Posezor  
Владелец

CAT0307CEBNE01669

Domiciliul  
Место жительства

"VALDCONGRUP" SRL

Reședința  
Паспорт №

MUN. CHISINAU

1009600000374

Colaboratorul vamal  
Сотрудник таможи

Primit  
Получил

Drăguleț Marian

182

**Figura 12. Adeverință CAT 307C**



**Figura 13.. Vedere Nr.1 CAT307C**



**Figura 14. Vedere Nr.2 CAT307C**



6. Excavator - TEREX HR18\_5,0 t\_Anul 2004

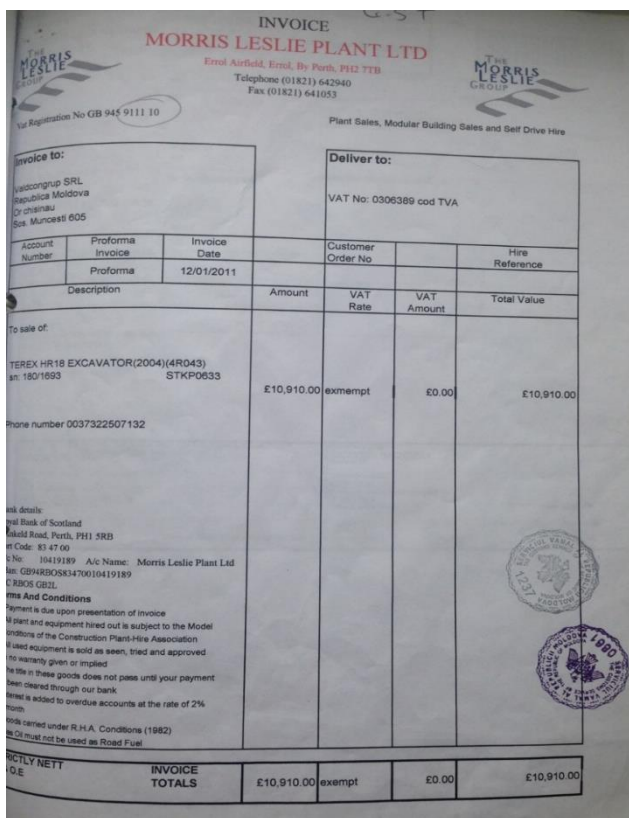


Figura 19. Adeverință pentru mijlocul de transport



Figura 20. Vedere Nr.1 TEREX HR 18



Figura 21. Vedere Nr.3 TEREX HR18



Figura 22. Vederea .Nr.2 TEREX HR18

## 7. Autobasculantă - Mercedes AXOR \_18,0 t \_Anul 2007

**CERTIFICAT DE ÎNMATRICULARE PROVIZORIU** (MD)

REPUBLICA MOLDOVA

A LAL948 B 2007  
 J1 N3  
 J2 BA 10  
 D1 MERCEDES D2 <  
 D3 AXOR  
 E WDB9505092L221473  
 E1 X  
 E2 WDB9505092L221473  
 G 8200 F1 18000  
 P1 6370 S1  
 P3 MOTORINĂ  
 R COMBinate  
 Q X  
 I 08.02.2021

Semnătura autorității

B00131288

INSTITUȚIA PUBLICĂ AGENȚIA NAȚIONALĂ DE ÎNMATRICULARE A VEHICULELOR  
 ID NO 500200024700  
 REPUBLICA MOLDOVA  
 CHIȘINĂU  
 L.Ș.

C1.1 "VALDCONGRUP" S.R.L.  
 X  
 C1.2 1009600000374  
 C1.3 MDA CHIȘINĂU  
 C4 PROPRIETAR  
 Z ASP  
 X1 REUT. MECAN.DIR.

A Numărul de înmatriculare; B Anul fabricației; C1.1 Titularul; C1.2 Numărul de identificare al titularului; C1.3 Adresa; C4 Drepturi asupra vehiculului; D1 Marca; D2 Tipul vehiculului; D3 Descrierea comercială; E Numărul de identificare al vehiculului (VIN); E1 Numărul caroseriei (ataș); E2 Numărul șasiului; F1 Masa maximă autorizată, kg; G Masa proprie, kg; H Perioada valabilității; I Data înmatriculării; J1 Categoria/subcategoria vehiculului; J2 Tipul caroseriei; P1 Capacitatea motorului, cm<sup>3</sup>; P3 Tipul de combustibil sau de sursă de putere; Q Raportul putere/greutate, kW/kg; R Culoarea; S1 Numărul de locuri pe scaune; X1 Mențiuni speciale; Z Autoritatea emitentă.

IDNV 3021071002673  
 (Codul vehiculului în RST)

**RADIERE DIN EVIDENȚĂ SAU DIN EXPLOATARE**  
 Motivul

Data radierii

Semnătura autorității L.Ș.

Notă: Certificatul servește pentru circulația vehiculului pe teritoriul țării, precum și pentru scoaterea vehiculului din țară, în caz de export.

Figura 23. Certificat de înmatriculare provizoriu Mercedes AXOR



Figura 24. Vedere Nr1 AXOR



Figura 25. Vedere Nr2 AXOR

## 8. Autobasculantă - Mercedes AXOR 2528\_26,0 t\_Anul 2005



Figura 27. Vedere Nr.3 MB AXOR 2528

Figura 26. Certificat de înmatriculare Mercedes AXOR 2528



Figura 28. Vedere Nr.2 MB AXOR 2528



Figura 29. Vedere Nr.1 MB AXOR 2528

## 9. Autobasculantă – Man TGL 8.180 \_7,5 t \_Anul 2011



Figura 30. Certificat de înmatriculare Man TGL 8.180



Figura 31. Vedere Nr.1 Man TGL 8.180



## 11. Bus - Mercedes Sprinter 213 CDI\_2,5t\_Anul 2002



Figura 34. Certificat de înmatriculare Mercedes Sprinter 213 CDI



Figura 35. Vedere Nr.1 Mercedes Sprinter 213 CDI



## 12. Bus - Mercedes Sprinter 311 CDI\_2,5 t \_Anul 2006



Figura 36. Certificat de înmatriculare Mercedes Sprinter 311 CDI



Figura 37. Vedere Nr.1 Mercedes Sprinter 311 CDI

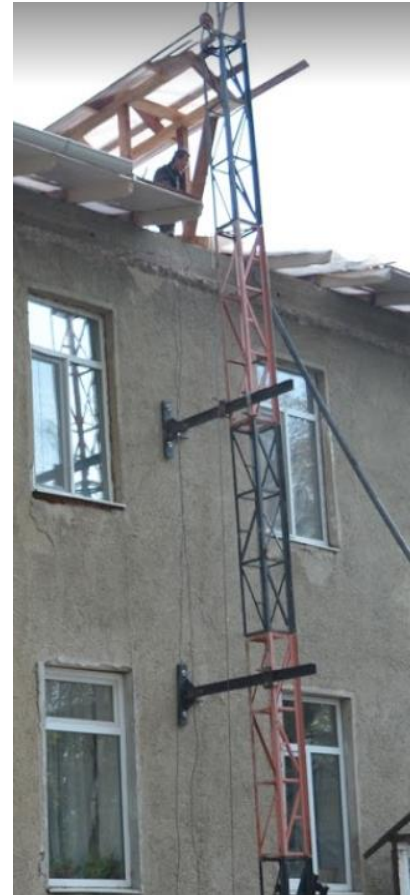
### 13. Macara de fereastră



**Figura 38. Vedere Nr.1**



**Figura 39. Vedere Nr.2**



**Figura 40. Vedere Nr.1**

### 14. Macara mobilă



**Figura 41. Vedere Nr.1**



**Figura 42. Vedere Nr.2**

15. Compactor mecanic cu ardere internă 150 kg



Figura 43. Vedere Nr.1



Figura 44. Vedere Nr.2

16. Placa vibrantă\_CF Hd



Figura 45. Vedere Nr.1



Figura 46 Vedere Nr.2

**17. Tăietor de asfalt lamă**



**Figura 47. Vedere Nr.1**



**Figura 48. Vedere Nr.2**



**Figura 49. Vedere Nr.3**

**18. Tăietor de asfalt lamă**



**Figura 50. Vedere Nr.1**



**Figura 51. Vedere Nr.2**

## 19. Motocompresor mobil de aer



**Figura 52. Vedere Nr.1**



**Figura 53. Vedere Nr.2**

## 20. Instalație de foraj \_PU-20\_Lifan



**Figura 54. Vedere Nr.1**



**Figura 55. Vedere Nr.2**



**Figura 56. Vedere Nr.3**

21. Baracă / vagon pentru personal



**Figura 57.** Baracă Nr.1



**Figura 58.** Baracă Nr.2

## 22. Container metalic pentru depozitare materiale

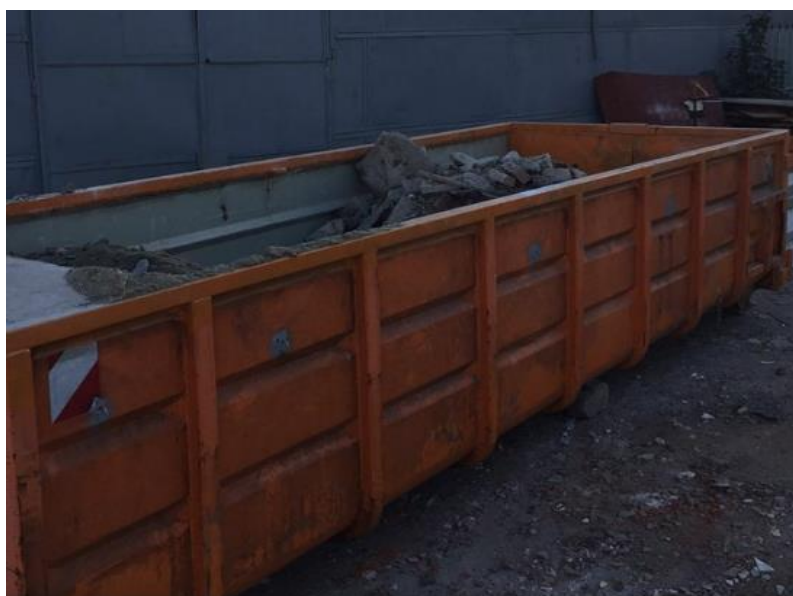


**Figura 59. Vedere Nr.1**

## 23. Containere pentru gunoi de construcție



**Figura 60. Vedere Nr.1**



**Figura 61. Vedere Nr.2**

## 24. Schele



**Figura 62. Vedere Nr.1**



**Figura 63. Vedere Nr.2**

## 25. Sisteme de susținere cu până



**Figura 64. Vedere Nr.1**



**Figura 65. Vedere Nr.2**



26. Pompă mobilă pentru ape subterane



**Figura 66. Vedere Nr.1**



**Figura 67. Vedere Nr.2**

27. Tobogan din plastic pentru evacuarea gunoii



**Figura 68. Vedere Nr.1**



**Figura 69. Vedere Nr.2**

**S.C. "VALDCONGRUP" S.R.L.**

**C/f:**1009600000374

**Email:**valdcongrup@gmail.com

**Tel:**0 22 428393; 0 78 664664

**Fax:**0 22 428062

**Adresa:**str. Uzinelor 171/2, Chișinău, Republica Moldova



# **CERTIFICATE DE ATESTARE**

## **TEHNICO-PROFESIONALĂ**

**A DIRIGINȚILOR DE ȘANTIER / SPECIALIȘTILOR CALIFICAȚI**

## CERTIFICATE DE ATESTARE TEHNICO-PROFESIONALĂ

### A DIRIGINȚILOR DE ȘANTIER/PERSONALULUI CALIFICAT

Ca urmare a participării S.C."Valdcongrup" S.R.L. la procedura de achiziție publică, vă prezentăm spre examinare certificatele de atestare tehnico-profesională și a personalului calificat.

- 1. Turcan Anatolii** – Diriginte de Șantier / Diriginte de Șantier cu executarea lucrărilor Specializate și instalațiilor aferente construcțiilor.  
➤ Domeniile:  
1. Construcții civile, industriale și agrozootehnice

Legitimație Seria 2019-DȘ, Nr.0622



Domeniile:

**1. Construcții civile, industriale  
și agrozootehnice.**

Exigențele esențiale: A, B, C, D, E, F.

**Certificat de atestare tehnico-profesională Seria 2019-DȘ, Nr.0622**

REPUBLICA



MOLDOVA

**MINISTERUL ECONOMIEI  
ȘI INFRASTRUCTURII**

**CERTIFICAT**

**de atestare tehnico-profesională**

**Seria 2019-DȘ**

**Numărul 0622**

Eliberat domnului (doamnei): **Țurcan Anatolii**

Pentru a activa în calitate de: **Diriginte de șantier**

Domeniile:

**1. Construcții civile, industriale și agrozootehnice.**

**Exigențele esențiale:**

A - rezistență și stabilitate;

B - siguranță în exploatare;

C - siguranță la foc;

D - igienă, sănătatea oamenilor, refacerea și protecția mediului înconjurător;

E - izolație termică, hidrofușă și economie de energie;

F - protecție împotriva zgomotului.

Data eliberării **17 octombrie 2019**

Valabil pînă la **17 octombrie 2024**



**Svetlana DOGOTARU**



**Secretar de Stat**

- Domeniile:
1. Instalații și rețele de alimentare cu apă și canalizare;
  2. Instalații și rețele de încălzire;
  3. Instalații de ventilare și climatizare.

**Legitimatie Seria 2019-DLS, Nr.0228**



Domeniile:

1. Instalații și rețele de alimentare  
cu apă și canalizare.
2. Instalații și rețele de încălzire.
3. Instalații de ventilație și  
climatizare.

Exigențele esențiale: A, B, C, D, E, F.

**Certificat de atestare tehnico-profesională Seria 2019-DLS, Nr.0228**

REPUBLICA



MOLDOVA

**MINISTERUL ECONOMIEI  
ȘI INFRASTRUCTURII**

**CERTIFICAT**

**de atestare tehnico-profesională**

Seria 2019-DLS

Numărul 0228

Eliberat domnului (doamnei): **Țurcan Anatolii**

Pentru a activa în calitate de: Diriginte cu executarea lucrărilor specializate și instalațiilor aferente construcțiilor

Domeniile:

- 1. Instalații și rețele de alimentare cu apă și canalizare.**
- 2. Instalații și rețele de încălzire.**
- 3. Instalații de ventilație și climatizare.**

Exigențele esențiale:

- A - rezistență și stabilitate;
- B - siguranță în exploatare;
- C - siguranță la foc;
- D - igienă, sănătatea oamenilor, refacerea și protecția mediului înconjurător;
- E - izolație termică, hidrofugă și economie de energie;
- F - protecție împotriva zgomotului.

Data eliberării **16 octombrie 2019**Valabil până la **16 octombrie 2024**

Svetlana DOGOTARU



Secretar de Stat

2. **Beșelea Ion** – Diriginte de Șantier.
- Domeniile:
1. Construcții civile, industriale și grozootehnice

**Legitimatie Seria 2018-DS, Nr.0138**



Domeniile:

**1. Construcții civile, industriale  
și agrozootehnice.**

**Exigențele esențiale: A, B, C, D, E, F.**







4. **Tăvăluc Simion** – Diriginte de Șantier cu executarea lucrărilor specializate și instalațiilor aferente construcțiilor.
- Domeniile:
1. Instalații și rețele electrice;
  2. Instalații și rețele de încălzire;
  3. Instalații de ventilare și climatizare.

*Legitimație Seria 2017-DLS, Nr.1450*



Domeniile:

4. Instalații și rețele electrice.
5. Instalații de automatizare.

Exigențele esențiale: A, B, C, D, E, F.

**Certificat de atestare tehnico-profesională Seria 2017-DLS, Nr.1450**

REPUBLICA



MOLDOVA

**MINISTERUL DEZVOLTĂRII  
REGIONALE ȘI CONSTRUCȚIILOR**

**CERTIFICAT**

**de atestare tehnico-profesională**

**Seria 2017-DLS**

**Numărul 1450**

Eliberat domnului (doamnei): **Tăvăluc Simion**

Pentru a activa în calitate de: **Diriginte cu executarea lucrărilor specializate  
și instalațiilor aferente construcțiilor**

Domeniile:

- 4. Instalații și rețele electrice.**
- 5. Instalații de automatizare.**

**Exigențele esențiale:**

- A - rezistență și stabilitate;
- B - siguranță în exploatare;
- C - siguranță la foc;
- D - igienă, sănătatea oamenilor, refacerea și protecția mediului înconjurător;
- E - izolație termică, hidrofugă și economie de energie;
- F - protecție împotriva zgomotului.

Data eliberării **25 mai 2017**

Valabil pînă la **25 mai 2022**



**Anatol USATÎ**

**Viceministru**

**Ivancenco Iurii** – Diriginte cu executarea lucrărilor specializate și instalațiilor aferente construcțiilor.

➤ Domeniile:

1. Instalații de automatizare
2. Instalații și rețele de telecomunicație
3. Instalații de semnalizare

**Certificat de atestare tehnico-profesională Seria 2020-DLS, Nr.0282**



- 5. **Ceban Igor** – Inginer la Lucrări de Proiecte și Devize
- **Elaborator de devize**

**Legitimatie Seria 2019-D Nr.099**



Domeniul (iile):

**D. Elaborarea devizelor:**

**Elaborarea devizelor de cheltuieli.**

**Certificat de atestare tehnico-profesională Seria 2019-D, Nr.099**

**REPUBLICA**



**MOLDOVA**

**MINISTERUL ECONOMIEI  
ȘI INFRASTRUCTURII**

**CERTIFICAT**

**de atestare tehnico-profesională**

**Seria 2019-D**

**Numărul 099**

Eliberat domnului (doamnei): **Ceban Igor**

Pentru a activa în calitate de: **Elaborator de devize**

Domeniul (ile): **D. Elaborarea devizelor:**

**Elaborarea devizelor de cheltuieli.**

Data eliberării **6 noiembrie 2019**

Valabil până la **6 noiembrie 2024**



**Svetlana DOGOTARU**

**Secretar de Stat**

6. **Botnaru Dumitru** – Specialist în domeniul geodeziei, cartografiei, propsectiunilor topografice și geoinformaticii

**Certificat de calificare Seria GC, Nr.0081**

Anexa nr. 3  
la Regulamentul de servicii la procedura de  
deținere și exercitare de activități  
specifice în domeniul geodeziei, cartografiei,  
propsectiunilor topografice și geoinformaticii

**AGENȚIA RELAȚII FUNCIARE ȘI CADASTRU**  
АГЕНТСТВО ЗЕМЕЛЬНЫХ ОТНОШЕНИЙ И КАДАСТРА



**CERTIFICAT DE CALIFICARE**  
КВАЛИФИКАЦИОННОЕ УДОСТОВЕРЕНИЕ

a specialistului în domeniul geodeziei, cartografiei, propsectiunilor topografice și geoinformaticii  
специалиста в области геодезии, картографии, топографических изысканий и геоинформатике

Seria GC Nr. 0081  
Серия №

**Eliberat Domnului / Doamnei**  
Выдано г-ну / г-же

Botnaru Dumitru

**Categoria de calificare**  
Категория квалификации

V, VI

Data eliberării « 20 » iunie 20 17  
Дата выдачи

Valabil până la data de « 20 » iunie 20 22  
Действителен до

Director General  
Генеральный директор



Anatolie Ghilaș  
numele, prenumele / фамилия, имя



## 7. Țurcan Denis – DIRECTOR / SSM I

- Certificat de calificare profesională în domeniul Securității și Sănătății în Muncă – Nivelul I

**Certificat de calificare profesională Seria SSM I Nr.06719**

"SSM EXPERT" S.R.L.

Adresa fizică: mun. Chișinău, str. Vasile Alecsandri 84, et. 2  
 c/f: 1014600010016  
 IBAN MD50AG000000022512275625  
 BC „Moldova-Agroindbank SA” or. Chișinău  
 Cod: AGRNMD2X  
 E-mail: director@ssmexpert.md  
 Web: [ssmexpert.md](http://ssmexpert.md)



Seria. SSM I  
 Nr. 06719

# CERTIFICAT

## DE CALIFICARE PROFESIONALĂ

Se acordă **Domnului/Doamnei Țurcan Denis**, care, la 29.01.2021, a frecventat cursul de instruire în domeniul Securității și Sănătății în Muncă, corespunzător nivelului unu de pregătire, cu durata de 8 ore, și a susținut examenul de certificare a competențelor profesionale la data de 29 Ianuarie 2021.

Prezentul certificat se eliberează în baza Deciziei Comisiei de Certificare nr. 245/21 din 29.01.2021.

Președintele Comisiei de Certificare: **Darii Ion** /

L.Ș.

Data eliberării: 29.01.2021 Semnătura titularului:

Certificatul este valabil până la 29.01.2024.

Notă: Programa Cursurilor este aprobată de Ministerul Educației prin Ordin Nr. 05 din "13" Ianuarie 2015

**Decizia de Certificare Nr.245/21 din 29.01.2021**

### Decizia Comisiei de Certificare nr. 245/21 din 29.01.2021 de examinare a cunoștințelor în domeniul securității și sănătății în muncă

Comisia de examinare în componența:

Președintele comisiei

Membrii comisiei

Darii Ion

Gonța Natalia

Găzea Andrei

În temeiul ordinului nr. 245/21-I din 29.01.2021, membrii comisiei au examinat cunoștințele în domeniul securității și sănătății în muncă a conducătorilor și specialiștilor unităților economice și au stabilit:

Nr. d/o	Denumire Instituției	Nume / Prenume participant	Funcția	Aprecierea cunoștințelor
32	Valdcongrup SRL	Țurcan Denis	Director	Atestat

Președintele comisiei

Darii Ion



Membrii comisiei

Gonța Natalia

Găzea Andrei






## 8. Salamandîc Olga - Elaborator de devize

- Certificat de calificare profesională în domeniul Securității și Sănătății în Muncă – Nivelul I

**Certificat de calificare profesională Seria SSM II Nr.01184**

"SSM EXPERT" S.R.L.

Adresa fizică: mun. Chișinău, str. Vasile Alecsandri 84, et. 2

c/f: 1014600010016

IBAN MD50AG000000022512275625

BC „Moldova-Agroindbank SA” or. Chișinău

Cod: AGRNMD2X

E-mail: director@ssmexpert.md

Web: ssmexpert.md



Seria. SSM II Nr. 01184
----------------------------

# CERTIFICAT

## DE CALIFICARE PROFESIONALĂ

Se acordă **Domnului/Doamnei Salamandîc Olga**, care, în perioada 01.02.2021 – 05.02.2021, a frecventat cursul de instruire în domeniul Securității și Sănătății în Muncă corespunzător nivelului 2 de pregătire, cu durata de 40 ore și a susținut examenul de certificare a competențelor profesionale la data de 05 Februarie 2021

Prezentul certificat se eliberează în baza Deciziei Comisiei de Certificare nr. 31/21 din 05.02.2021.

Președintele Comisiei de Certificare: **Darii Ion** / 

Data: 05.02.2021      Semnătura titularului: 

Certificatul este valabil pînă la 05.02.2024

**Decizia de Certificare Nr.31/21 din 05.02.2021**

### Decizia Comisiei de Certificare Nr. 31/21 din 05.02.2021 de examinare a cunoștințelor în domeniul securității și sănătății în muncă

Comisia de examinare în componența:

Președintele comisiei

Membrii comisiei

Darii Ion

Gonța Natalia

Gazea Andrei

În temeiul ordinului nr. 31/21-SSM2 din 01.02.2021, membrii comisiei au examinat cunoștințele în domeniul securității și sănătății în muncă pentru lucrătorii desemnați din unitățile economice din republică și au stabilit:

Nr.	Locul de muncă	Nume / Prenume	Funcția	Aprecierea cunoștințelor
35	Valdcongrup SRL	Salamandîc Olga	Devizier	Atestat

Președintele comisiei

Darii Ion




Membrii comisiei

Gonța Natalia

Gazea Andrei





**11. Bobeica Andrei – Sudor mase plastice.**

Permis de exercitare nr. 0293-20 din 28.02.2020

- Sudor mase plastice, sudarea cu mufe cu elemente de încălzire și sudarea cap la cap;

REPUBLICA MOLDOVA  
CENTRUL DE INSTRUIRE SRL „FLACĂRA ALBASTRĂ”

PERMIS DE EXERCITARE 0000293  
РАЗРЕШЕНИЕ НА ДОПУСК  
Nr. 0293-20

pentru desfășurarea activităților și/sau lucrărilor în domeniul securității industriale  
для осуществления деятельности и/или работ в области промышленной безопасности



se permite desfășurarea activității:  
разрешается осуществлять деятельность:  
*Sudor mase plastice (sudare cu mufe  
cu elemente de încălzire și sudare  
cap la cap) Puanson "AB-24"*  
Cod (CRM 006-14)  
*821900*

Eliberat în baza rezultatelor examenului de atestare  
Выдан согласно результатам аттестационного экзамена  
din " *28* " *februarie* 20 *20*  
or

Valabil la prezentarea buletinului de identitate  
при предъявлении удостоверения личности.

Permisul este valabil până în  
Разрешение годно до " *28* " *februarie* 20 *22*

Președintele Comisiei  
Председатель комиссии  
*[Signature]*  
(semnătura, numele, prenumele)

Reprezentantul Organului de Control  
și Supraveghere Tehnică de Stat  
Представитель Органа Контроля и Технического Надзора  
*[Signature]* *Berega CS* *LS*  
(semnătura, numele, prenumele)

Eliberat în conformitate cu prevederile Legii nr. 116 din  
18.05.2012 privind securitatea industrială a obiectelor industriale  
periculoase din domeniul (domeniilor)  
Выдан в соответствии с Законом № 116 от 18.05.2012 о промышленной  
безопасности опасных производственных объектов, 1-ту (1-же):  
*[Signature]*  
(numele, prenumele)  
*SRL "VALDCONRUP"*  
(denumirea întreprinderii)

**12. Iachim Vitalie – Electrosudor la sudare manuală.**

Legitimație de sudor din 24.11.2021

- Electrosudor la sudarea manuală;

Legitimație № \_\_\_\_\_

Eliberată *IACHIM*  
(numele, prenumele)  
*VITALIE*

Anul nașterii *1984* Puanson *"B"*

Vechimea în muncă în calitate de sudor *19* ani  
Conform Regulamentului de atestare a sudorilor  
(hotărârea Departamentului Standarde și Metrologie  
nr. 480 din 05.11.1998) comisia permanentă de atestare  
a întreprinderii  
*SRL "TERMODAL GRUP"*  
(denumirea întreprinderii)

a susținut atestarea la sudura  
*cu arc electric*

Testări de sudură:

a) plăcilor metalice cu grosimea \_\_\_\_\_ mm

b) țiavă  $\varnothing$  *57* mm, grosimea *3,2* mm


c) marca metalului *CT 301*

d) poziție îmbinărilor sudate *orizontale;*  
*verticale*  
(îmbinare, tavr etc.)

e) materiale de sudare *superfit fin*

LEGITIMAȚIE DE SUDOR

Elaborate în conform  
MENTULUI de ATESTARE  
SUDORILOR( \_\_\_\_\_ )



*[Signature]*  
(semnătura deținătorului)

## 13. Doagă Nicolae – Electrogazosudor.

Permis de exercitare nr. 0198-33 din 31.01.22

➤ Electrogazosudor;

<p>REPUBLICA MOLDOVA</p> <p>CENTRUL DE INSTRUIRE SRL "FLACĂRA ALBASTRĂ"</p> <p>PERMIS DE EXERCITARE № <u>0000198</u></p> <p>РАЗРЕШЕНИЕ НА ДОПУСК</p> <p>Nr. <u>0198-33</u></p> <p>pentru desfășurarea activităților și/sau lucrărilor în domeniul securității industriale для осуществления деятельности и/или работ в области промышленной безопасности</p>  <p>«FLACĂRA ALBASTRĂ» S.R.L. SOCIETATEA CU RĂSPUNDSABILITATE LIMITATĂ</p> <p>Doaga Nicolae (numele, prenumele)</p> <p>SRL "Valdcongrup" (denumirea întreprinderii)</p>	<p>Se permite desfășurarea activității: Разрешено осуществлять деятельность:</p> <p><u>Electrogazosudor "poanson" N"</u></p> <p>Cod (CORM006-14) <u>721202</u></p> <p>Verificarea cunoștințelor se desfășoară conform: Проверка знаний проводится согласно:</p> <p><u>Legii Nr. 116 din 18.05.2012</u></p> <p>Eliberat conform rezultatelor examenului de atestare: Выдан согласно результатам аттестационного экзамена:</p> <p><u>" 31 " ianuarie 2022</u></p> <p>Valabil la prezentarea buletinului de identitate. Действителен при предъявлении удостоверения личности.</p> <p>Permisul este valabil până la Разрешение годно до <u>" 31 "</u></p> <p>Președinte al comisiei Председатель комиссии</p> <p><u>[Signature]</u> (semnătura)</p> <p>Reprezentantul Organului de Control și Supraveghere Tehnică de Stat Представитель Органа Контроля Государственного Технического Надзора</p> <p><u>[Signature]</u> (semnătura)</p> <p>L.Ș.</p>
---------------------------------------------------------------------------------------------------------------------------------------------------------------------------------------------------------------------------------------------------------------------------------------------------------------------------------------------------------------------------------------------------------------------------------------------------------------------------------------------------------------------------------------------------------------------------------------------------------------------------------------	--------------------------------------------------------------------------------------------------------------------------------------------------------------------------------------------------------------------------------------------------------------------------------------------------------------------------------------------------------------------------------------------------------------------------------------------------------------------------------------------------------------------------------------------------------------------------------------------------------------------------------------------------------------------------------------------------------------------------------------------------------------------------------------------------------------------------------------------------------------------------------------------------------------------------------------------------------------------------------------

## 14. Hîncotă Oleg – Electrogazosudor la sudura manuală.

Permis de exercitare nr. 0190-22 din 31.01.22

➤ Electrogazosudor;

<p>REPUBLICA MOLDOVA</p> <p>CENTRUL DE INSTRUIRE SRL "FLACĂRA ALBASTRĂ"</p> <p>PERMIS DE EXERCITARE № <u>0000190</u></p> <p>РАЗРЕШЕНИЕ НА ДОПУСК</p> <p>Nr. <u>0190-22</u></p> <p>pentru desfășurarea activităților și/sau lucrărilor în domeniul securității industriale для осуществления деятельности и/или работ в области промышленной безопасности</p>  <p>«FLACĂRA ALBASTRĂ» S.R.L. SOCIETATEA CU RĂSPUNDSABILITATE LIMITATĂ</p> <p>Hîncotă Oleg (numele, prenumele)</p> <p>SRL "Valdcongrup" (denumirea întreprinderii)</p>	<p>Se permite desfășurarea activității: Разрешено осуществлять деятельность:</p> <p><u>Electrosudor la sudura manuală Poanson "H"</u></p> <p>Cod (CORM006-14) <u>721206</u></p> <p>Verificarea cunoștințelor se desfășoară conform: Проверка знаний проводится согласно:</p> <p><u>Conform Legii Nr. 116 din 18.05.2012</u></p> <p>Eliberat conform rezultatelor examenului de atestare: Выдан согласно результатам аттестационного экзамена:</p> <p><u>" 31 " ianuarie 2022</u></p> <p>Valabil la prezentarea buletinului de identitate. Действителен при предъявлении удостоверения личности.</p> <p>Permisul este valabil până la Разрешение годно до <u>" 31 "</u></p> <p>Președinte al comisiei Председатель комиссии</p> <p><u>[Signature]</u> (semnătura)</p> <p>Reprezentantul Organului de Control și Supraveghere Tehnică de Stat Представитель Органа Контроля Государственного Технического Надзора</p> <p><u>[Signature]</u> (semnătura)</p> <p>L.Ș.</p>
----------------------------------------------------------------------------------------------------------------------------------------------------------------------------------------------------------------------------------------------------------------------------------------------------------------------------------------------------------------------------------------------------------------------------------------------------------------------------------------------------------------------------------------------------------------------------------------------------------------------------------------	-----------------------------------------------------------------------------------------------------------------------------------------------------------------------------------------------------------------------------------------------------------------------------------------------------------------------------------------------------------------------------------------------------------------------------------------------------------------------------------------------------------------------------------------------------------------------------------------------------------------------------------------------------------------------------------------------------------------------------------------------------------------------------------------------------------------------------------------------------------------------------------------------------------------------------------------------------------------------------------------------------------

## 15. Calestru Ion – Montator conducte exterioare.

Permis de exercitare nr. 0161-22 din 31.01.22

➤ Montator conducte exterioare;

REPUBLICA MOLDOVA

CENTRUL DE INSTRUIRE SRL "FLACĂRA ALBASTRĂ"

PERMIS DE EXERCITARE № 000161  
РАЗРЕШЕНИЕ НА ДОПУСК

Nr. 0161-22

pentru desfășurarea activităților și/sau lucrărilor în domeniul securității industriale  
для осуществления деятельности и/или работ в области промышленной безопасности



Se permite desfășurarea activității:  
Разрешено осуществлять деятельность:  
Montator conducte exterioare

Cod (CORM006-14) 412623

Verificarea cunoștințelor se desfășoară conform:  
Проверка знаний проводится согласно:  
legii nr. 116 RM din 18.05.2012

Eliberat conform rezultatelor examenului de atestare:  
Выдан согласно результатам аттестационного экзамена:  
" 31 " ianuarie 20 22

Valabil la prezentarea buletinului de identitate.  
Действител при предъявлении удостоверения личности.

Permisul este valabil până la  
Разрешение годно до " 31 " ianuarie 20 22

Președinte al comisiei  
Председатель комиссии  
[Signature]  
(semnătura)

Reprezentantul Organului de Control și Supraveghere Tehnică de Stat  
Представитель Органа Контроля и Государственного Технического Надзора  
[Signature]  
(semnătura, numele, prenumele)

L.Ș.

FLACĂRA ALBASTRĂ S.R.L. (denumirea întreprinderii)

## 16. Iorga Vasile - Montator conducte exterioare.

Permis de exercitare nr. 0303-21 din 26.02.2021;

➤ Montator conducte exterioare;

REPUBLICA MOLDOVA

CENTRUL DE INSTRUIRE SRL "FLACĂRA ALBASTRĂ"

PERMIS DE EXERCITARE 0000303  
РАЗРЕШЕНИЕ НА ДОПУСК

Nr. 0303 21

pentru desfășurarea activităților și/sau lucrărilor în domeniul securității industriale  
для осуществления деятельности и/или работ в области промышленной безопасности



se permite desfășurarea activității:  
разрешается осуществлять деятельность:  
Montator conducte exterioare

Cod (CRM 006-14) 412623

Eliberat în baza rezultatelor examenului de atestare  
Выдан согласно результатам аттестационного экзамена  
din " 26 " 02 20 21

Valabil la prezentarea buletinului de identitate  
при предъявлении удостоверения личности.

Permisul este valabil pînă la  
Разрешение годно до " 26 " 02 20 21

Președinte al Comisiei  
Председатель комиссии  
[Signature]  
(semnătura, numele, prenumele)

Reprezentantul Organului de Control și Supraveghere Tehnică de Stat  
Представитель Органа Контроля и Государственного Технического Надзора  
[Signature]  
(semnătura, numele, prenumele)

FLACĂRA ALBASTRĂ S.R.L. (denumirea întreprinderii)

**Primita la SFS cu numarul ED13676DXB****Data prezentării 24.02.2022 13:47:42****IPC21  
DAREA DE SEAMĂ****privind reținerea impozitului pe venit, a primelor de asigurare obligatorie de asistență medicală și a contribuțiilor de asigurări sociale de stat obligatorii calculate**Codul fiscal 1009600000374Denumirea contribuabilului VALDCONGRUP S.R.L.Serviciul Fiscal de Stat 106, DDF RISCANICodul localității (CUATM) 0140, SEC.CIOCANACodul CNAS 9411037Codul genului principal de activitate 4299, Lucrari de constructii a altor proiecte ingineresti n.c.a.Perioada fiscală L /01/2022

E-mail

Telefon

Dare de seamă primară	√	Rezidentul parcurilor IT	Declararea contribuțiilor de asigurări sociale recalculate în rezultatul controlului fiscal pentru persoanele asigurate
Dare de seamă de corectare			Corectarea datelor persoanei asigurate pentru o perioadă supusă anterior controlului fiscal

**Tabelul nr.1 Suma veniturii achitat, impozitul pe venit și primele de asigurare obligatorie de asistență medicală reținute din acesta**

Cod	Tipul sursei de venit	Codul sursei de venit	Venitul calculat și îndreptat spre achitare (lei)	Impozitul pe venit reținut (lei)	Suma primelor de asigurare obligatorie de asistență medicală reținută de la angajați, alte persoane fizice (lei)
1	2	3	4	5	6
11	Plăți salariale, art.88 din Codul fiscal	<b>SAL</b>	98475.51	8233.55	8862.79
12	Plăți salariale, art.24 alin.(21) din Legea nr. 1164-XIII din 24 aprilie 1997	<b>SAL a)</b>	0.00	0.00	0.00
21	Dobânzi, art.89 din Codul fiscal	<b>DOB</b>	0.00	0.00	<b>X</b>
22	Dobânzile achitate în folosul persoanelor fizice rezidente (art.90 prim 1 alin.(3 prim 7) din CF)	<b>DOB BA</b>			<b>X</b>
31	Veniturile din care se reține în prealabil impozit, art. 90 din Codul fiscal	<b>PL</b>	0.00	0.00	<b>X</b>
32	Venituri scutite de la reținerea prealabilă a impozitului pe venit conform art. 90 din Codul fiscal	<b>PLs)</b>	0.00	<b>X</b>	<b>X</b>
41	Veniturile obținute de către persoanele fizice care nu desfășoară activitate de întreprinzător de la transmiterea în posesie și/sau folosință (locațiune, arendă, uzufruct, suprafață) a proprietății mobiliare și imobiliare, cu excepția terenurilor agricole, art.90 <sup>1</sup> alin.(3) din Codul fiscal	<b>FOL</b>	0.00	0.00	<b>X</b>
42	Dividende achitate în folosul persoanelor fizice rezidente, art.90 prim 1 alin.(3 prim 1) din Codul fiscal	<b>DIV a)</b>	127659.58	7659.58	<b>X</b>
43	Suma retrasă din capitalul social, aferentă majorării capitalului social din repartizarea profitului net și/sau altor surse constatate în capitalul propriu între acționari (asociați), în perioadele 2010-2011 inclusiv, în conformitate cu cota de participație depusă în capitalul social, art.90 <sup>1</sup> alin.(3 <sup>1</sup> ) din Codul fiscal	<b>RCS a)</b>	0.00	0.00	<b>X</b>
44	Royalty achitate în folosul persoanelor fizice, art.90 <sup>1</sup> alin.(3 <sup>1</sup> ) din Codul fiscal	<b>ROY</b>	0.00	0.00	<b>X</b>
45	Câștigurile de la jocurile de noroc și câștigurile de la loterii și/sau pariuri sportive, art.90 <sup>1</sup> alin.(3 <sup>3</sup> ) din Codul fiscal	<b>NOR</b>	0.00	0.00	<b>X</b>
46	Câștigurile de la campaniile promoționale	<b>PUB</b>	0.00	0.00	<b>X</b>
47	Plățile efectuate în folosul persoanei fizice, cu excepția întreprinzătorilor individuali și a gospodăriilor țărănești (de fermier), pe veniturile obținute de către acestea, aferente livrării producției din fitotehnie și horticultură în formă naturală, inclusiv a nucilor și produselor derivate din nuci, și a producției din zootehnie în formă naturală, în masă vie și sacrificată, cu excepția laptelui natural, art.90 <sup>1</sup> alin. (3 <sup>5</sup> ) din Codul fiscal	<b>LIV</b>	0.00	0.00	<b>X</b>
48	Plățile efectuate în folosul persoanei fizice, cu excepția întreprinzătorilor individuali și a gospodăriilor țărănești (de fermier), pe veniturile obținute de către acestea aferente desfacerii prin unitățile comerțului de consignatie a mărfurilor art.90 <sup>1</sup> alin.(3 <sup>6</sup> ) din Codul fiscal	<b>CSM</b>	0.00	0.00	<b>X</b>

49	Donații a mijloacelor bănești efectuate de către agenții economici în folosul persoanelor fizice care nu desfășoară activitate de întreprinzător, conform art. 90 <sup>1</sup> alin.(3 <sup>1</sup> ) din CF	<b>DON pf)</b>	0.00	0.00	<b>X</b>
49 <sup>1</sup>	Plăți efectuate în folosul persoanelor fizice care livrează produse agricole din horticoltură și fitotehnie și obiecte ale regnului vegetal, conform art. 69 <sup>18</sup> alin. (2) din CF	<b>AGRAC</b>	0.00	0.00	<b>X</b>
Veniturile nerezidentului, art. 91 din Codul fiscal					
51	Royalty	<b>ROY b)</b>	0.00	0.00	<b>X</b>
52	Dobânzi	<b>DOB b)</b>	0.00	0.00	<b>X</b>
53	Creșterea de capital	<b>CC</b>	0.00	0.00	<b>X</b>
54	Dividendele achitate în folosul nerezidentului	<b>DIV b)</b>	0.00	0.00	<b>X</b>
55	Suma retrasă din capitalul social, aferentă majorării capitalului social din repartizarea profitului net și/sau altor surse constatate în capitalul propriu între acționari (asociați), în perioadele 2010-2011 inclusiv, în conformitate cu cota de participație depusă în capitalul social	<b>RCS b)</b>	0.00	0.00	<b>X</b>
56	Alte plăți direcționate spre achitare nerezidentului aferente veniturilor de la art. 71, cu excepția dividendelor și a sumelor specificate la art. 90 <sup>1</sup> alin. (3 <sup>1</sup> ) liniuța a treia din Codul fiscal	<b>PLT</b>	0.00	0.00	<b>X</b>
61	<b>TOTAL</b>	<b>X</b>	226135.09	15893.13	8862.79
Suma de control (col.5 codul 61 - col.5 (codul 41 + codul 42 + codul 43 + codul 44 + codul 45 + codul 46 + codul 47 + codul 48 + codul 49 + codul 49 <sup>1</sup> ))					8233.55

Anexă la Tabelul nr.1

### Informația privind repartizarea impozitului pe venit calculat din salarii pe subdiviziuni

Nr. crt.	Codul localității subdiviziunii	Suma impozitului pe venit reținut pentru perioada declarată, total col.4 + col.5 (lei)	Suma impozitului pe venit reținută pentru perioada declarată, codul SAL (lei)	Suma impozitului pe venit reținut pentru perioada declarată, codul SAL a) (lei)
1	2	3	4	5
1				
<b>TOTAL</b>				

Notă: coloana 3 este echivalentă cu suma reflectată la codurile sursei de venit SAL și SAL a) reflectate în col.5 din tabelul nr.1

### Tabelul nr.2 Declarație privind calcularea și utilizarea contribuțiilor de asigurări sociale de stat obligatorii și informația privind evidență nominală a asiguraților în sistemul public de asigurări sociale

Nr. crt.	Numele, prenumele persoanei asigurate	Numărul de identificare a persoanei asigurate (IDNP)	Cod personal de asigurare socială (CPAS)	Perioada de muncă și de incapacitate temporară de muncă		Categorია persoanei asigurate	Tariful contribuției (%)	Codul funcției	Baza de calcul a contribuției de asigurări sociale	Indemnizația pentru incapacitatea temporară de muncă	Contribuția de asigurări sociale calculată
				de la data de	până la data						
1	2	3	4	5	6	7	7 <sup>1</sup>	8	9	10	11
1	BEIU ION	0972806543196	95101532837	01.01.2022	31.01.2022	101	24%	833203, Sofer autocamion	8917.99		2140.32
2	BEJENARU VEACESLAV	2008020030522	13103232285	01.01.2022	31.01.2022	101	24%	721211, Sudor	7148.16		1715.56
3	BLINDU EDGAR	2012026000298	95111047312	01.01.2022	31.01.2022	101	24%	712615, Lacatus-instalator tehnica sanitara	7148.16		1715.56
4	BLINDU IGOR	2002500090390	38104032135	01.01.2022	31.01.2022	101	24%	721203, Electrogazosudor-montator	7148.16		1715.56

Nr. crt.	Numele, prenumele persoanei asigurate	Numărul de identificare a persoanei asigurate (IDNP)	Cod personal de asigurare socială (CPAS)	Perioada de muncă și de incapacitate temporară de muncă		Categorია persoanei asigurate	Tariful contribuției (%)	Codul funcției	Baza de calcul a contribuției de asigurări sociale	Indemnizația pentru incapacitatea temporară de muncă	Contribuția de asigurări sociale calculată
				de la data de	până la data						
1	2	3	4	5	6	7	7 <sup>1</sup>	8	9	10	11
5	BOBEICA ANDREI	0960308542436	91100909346	03.01.2022	09.01.2022	160	24%	821972, Sudor mase plastice	7039.24		1689.42
5	BOBEICA ANDREI	0960308542436	91100909346	10.01.2022	14.01.2022	15311	0	821972, Sudor mase plastice		1210.61	
5	BOBEICA ANDREI	0960308542436	91100909346	26.01.2022	31.01.2022	160	24%	821972, Sudor mase plastice	2000.00		480.00
6	BOGUS BORIS	0960611883194	93100469451	01.01.2022	31.01.2022	123	24%	312304, Maistru constructii civile, industriale si agricole	10000.00		2400.00
7	BOIAN STEFAN	2007033013593	94111279824	01.01.2022	31.01.2022	101	24%	962204, Muncitor auxiliar	6278.91		1506.94
8	BORDOS CONSTANTIN	2012013000632	06100323757	01.01.2022	03.01.2022	101	24%	931301, Muncitor necalificat in constructii	13895.70		3334.97
9	BUINOVSCI MAXIM	2004048081579	94110503968	01.01.2022	02.01.2022	101	24%	313207, Lacatus la retelele de apeduct si canalizare	0.00		0.00
9	BUINOVSCI MAXIM	2004048081579	94110503968	03.01.2022	30.01.2022	160	24%	313207, Lacatus la retelele de apeduct si canalizare	6446.16		1547.08
9	BUINOVSCI MAXIM	2004048081579	94110503968	31.01.2022	31.01.2022	101	24%	313207, Lacatus la retelele de apeduct si canalizare	0.00		0.00
10	BURDILA ILIE	0970912217828	94110438055	01.01.2022	31.01.2022	101	24%	712307, Tencuitor	6278.91		1506.94
11	CACIULA ANATOLI	0982008023949	95101532736	01.01.2022	31.01.2022	101	24%	741221, Electrician-montator cablator	8917.99		2140.32
12	CALESTRU ION	2000044022563	95101532770	01.01.2022	31.01.2022	101	24%	721215, Sudor cu gaze	7798.00		1871.52
13	CAZAC SERGIU	2000021126321	32103421567	01.01.2022	31.01.2022	101	24%	711504, Timplar in constructii	6278.91		1506.94
14	CEBAN IGOR	2002014049406	08212057386	01.01.2022	31.01.2022	101	24%	214224, Inginer la lucrari de proiect si deviz (in constructii industriale si civile)	12000.00		2880.00
15	CEBAN OLEG	2004038036981	27103437827	01.01.2022	31.01.2022	101	24%	834211, Masinist la excavatorul cu o singura cupa	8917.99		2140.32
16	CHITORAGA VASILE	2006033047988	92111247366	01.01.2022	31.01.2022	101	24%	712615, Lacatus-instalator tehnica sanitara	6849.72		1643.93
17	COVIC PAVEL	0962105013498	95101112213	01.01.2022	02.01.2022	101	24%	722346, Strungar	0.00		0.00
17	COVIC PAVEL	0962105013498	95101112213	03.01.2022	30.01.2022	160	24%	722346, Strungar	9319.24		2236.62
17	COVIC PAVEL	0962105013498	95101112213	31.01.2022	31.01.2022	101	24%	722346, Strungar	0.00		0.00
18	DOAGA NICOLAE	0961009440559	95003828667	01.01.2022	31.01.2022	101	24%	721215, Sudor cu gaze	7179.26		1723.02
19	DONCILA GHEORGHE	2002013031309	95110907147	01.01.2022	31.01.2022	101	24%	712307, Tencuitor	6278.91		1506.94
20	DZUBETCHII IGOR	2006013014845	06100383607	01.01.2022	03.01.2022	101	24%	931301, Muncitor necalificat in constructii	13109.67		3146.32
21	GAVRILITA IULIAN	2002500121290	45103648999	01.01.2022	31.01.2022	101	24%	721202, Electrogazosudor	6278.91		1506.94
22	GOBENCO GHEORGHE	2003035046744	34102410353	01.01.2022	31.01.2022	101	24%	834211, Masinist la excavatorul cu o singura cupa	8918.00		2140.32
23	GONCEARENCO NICOLAE	0963110882071	92101433878	01.01.2022	31.01.2022	101	24%	723108, Mecanic auto	6498.33		1559.60
24	GULER ION	0950212540781	92111027137	01.01.2022	31.01.2022	101	24%	833203, Sofer autocamion	8174.83		1961.96
25	GURITENCO MAXIM	2006013015211	06100341252	01.01.2022	31.01.2022	101	24%	712307, Tencuitor	6278.91		1506.94
26	GUSTIUC ION	0980103030149	95101532826	01.01.2022	31.01.2022	101	24%	833203, Sofer autocamion	8917.99		2140.32



Nr. crt.	Numele, prenumele persoanei asigurate	Numărul de identificare a persoanei asigurate (IDNP)	Cod personal de asigurare socială (CPAS)	Perioada de muncă și de incapacitate temporară de muncă		Categorია persoanei asigurate	Tariful contribuției (%)	Codul funcției	Baza de calcul a contribuției de asigurări sociale	Indemnizația pentru incapacitatea temporară de muncă	Contribuția de asigurări sociale calculată
				de la data de	până la data						
1	2	3	4	5	6	7	7 <sup>1</sup>	8	9	10	11
27	HINCOTA OLEG	0971010446712	40003085774	01.01.2022	31.01.2022	101	24%	712615, Lacatus-instalator tehnica sanitara	8917.99		2140.32
28	IACHIM VITALIE	2002033053710	95003828746	01.01.2022	31.01.2022	101	24%	721215, Sudor cu gaze	8917.99		2140.32
29	IORGA VASILE	2004033109183	91110827043	01.01.2022	31.01.2022	15312	0	313207, Lacatus la retelele de apeduct si canalizare			
30	JIOARA OLEG	0961605540437	95111001930	01.01.2022	31.01.2022	101	24%	132457, Sef garaj	7000.00		1680.00
31	LECA ANDREI	2005013024540	95110383022	01.01.2022	31.01.2022	101	24%	712307, Tencuitor	6278.91		1506.94
32	LECA MARIN	2004013063632	95110804839	01.01.2022	31.01.2022	101	24%	962204, Muncitor auxiliar	4975.91		1194.22
33	LECA NICOLAE	2004013055657	95110850649	01.01.2022	31.01.2022	101	24%	711504, Timplar in constructii	8174.83		1961.96
34	LECA GHEORGHE	0991901217092	94101852336	01.01.2022	31.01.2022	101	24%	711504, Timplar in constructii	8917.99		2140.32
35	LUPASCU IACHIM	2000021047073	93111225655	01.01.2022	31.01.2022	101	24%	834211, Masinist la excavatorul cu o singura cupa	8917.99		2140.32
36	LUPU NICOLAI	2006034029611	06100391257	01.01.2022	31.01.2022	101	24%	712307, Tencuitor	6849.72		1643.93
37	MAMAEVSKI IVAN	2003002104675	95101532680	01.01.2022	02.01.2022	101	24%	741221, Electrician-montator cablator	0.00		0.00
37	MAMAEVSKI IVAN	2003002104675	95101532680	03.01.2022	30.01.2022	160	24%	741221, Electrician-montator cablator	8490.72		2037.77
37	MAMAEVSKI IVAN	2003002104675	95101532680	31.01.2022	31.01.2022	101	24%	741221, Electrician-montator cablator	0.00		0.00
38	MORARU ANGELA	0980812358118	94110473481	01.01.2022	31.01.2022	101	24%	121102, Contabil-sef	14500.00		3480.00
39	PAVALACHI VLADIMIR	0962108602097	94102144814	01.01.2022	31.01.2022	101	24%	721215, Sudor cu gaze	8917.99		2140.32
40	POPA ADRIAN	2004027021987	17104383816	01.01.2022	31.01.2022	101	24%	721202, Electrogazosudor	6278.91		1506.94
41	ROTAR OLEKSANDR	2006801384781	95110923268	01.01.2022	31.01.2022	101	24%	931301, Muncitor necalificat in constructii	5708.10		1369.94
42	RUSU NICOLAE	0982005219347	95110383099	01.01.2022	31.01.2022	101	24%	712307, Tencuitor	8917.99		2140.32
43	SALAMANDIC OLGA	2004007011124	91112655617	01.01.2022	31.01.2022	101	24%	331301, Calculator devize	8000.00		1920.00
44	SAVIN MIHAIL	2003013010514	95111037243	01.01.2022	31.01.2022	101	24%	962204, Muncitor auxiliar	4975.91		1194.22
45	SIRGHI ANDREI	0990709217268	06100377363	01.01.2022	31.01.2022	101	24%	711504, Timplar in constructii	6498.33		1559.60
46	SIRGHI GHEORGHE	2004013008273	95111037276	01.01.2022	31.01.2022	101	24%	962204, Muncitor auxiliar	4975.91		1194.22
47	TCACENCU IGOR	2003033005864	95110440419	01.01.2022	31.01.2022	101	24%	741123, Lacatus in constructii	6278.91		1506.94
48	TIRSINA ION	2002020056465	13001642489	01.01.2022	02.01.2022	101	24%	962204, Muncitor auxiliar	0.00		0.00
48	TIRSINA ION	2002020056465	13001642489	03.01.2022	30.01.2022	160	24%	962204, Muncitor auxiliar	5826.52		1398.36
48	TIRSINA ION	2002020056465	13001642489	31.01.2022	31.01.2022	101	24%	962204, Muncitor auxiliar	0.00		0.00
49	TIRSINA PETRU	2004020069368	95110747341	01.01.2022	31.01.2022	101	24%	833203, Sofer autocamion	6849.72		1643.93
50	TULBURE GRIGORE	2005033029020	94110839713	01.01.2022	02.01.2022	101	24%	711504, Timplar in constructii	0.00		0.00
50	TULBURE GRIGORE	2005033029020	94110839713	03.01.2022	30.01.2022	160	24%	711504, Timplar in constructii	8599.08		2063.78
50	TULBURE GRIGORE	2005033029020	94110839713	31.01.2022	31.01.2022	101	24%	711504, Timplar in constructii	0.00		0.00



Nr. crt.	Numele, prenumele persoanei asigurate	Numărul de identificare a persoanei asigurate (IDNP)	Cod personal de asigurare socială (CPAS)	Perioada de muncă și de incapacitate temporară de muncă		Categorია persoanei asigurate	Tariful contribuției (%)	Codul funcției	Baza de calcul a contribuției de asigurări sociale	Indemnizația pentru incapacitatea temporară de muncă	Contribuția de asigurări sociale calculată
				de la data de	până la data						
1	2	3	4	5	6	7	7 <sup>1</sup>	8	9	10	11
1.6	Liber profesioniști ce practică activitate în sectorul justiției, specificați la pct. 1.6 <sup>1</sup> din anexa nr. 1 la Legea nr. 489/1999, conform taxei fixe					X	X	X	X	X	0.00
2.	Suma totală a indemnizațiilor calculate în perioada de gestiune, inclusiv:					X	X	X	X	X	X
2.1	Indemnizații calculate pentru incapacitate temporară de muncă cauzate de boli obișnuite sau de accidente nelegate de muncă plătite din mijloacele BASS					15312	X	X	X	X	X
2.2	Indemnizații calculate pentru incapacitate temporară de muncă cauzată de un accident de muncă sau de o boală profesională plătite din mijloacele BASS					15322	X	X	X	X	X
2.3	Indemnizații calculate pentru îngrijirea copilului bolnav					15332	X	X	X	X	X
2.4	Indemnizații calculate pentru incapacitate temporară de muncă plătite din prima zi de incapacitate din mijloacele BASS					15342	X	X	X	X	X
3.	Suma totală a indemnizației plătite în perioada de gestiune, inclusiv					X	X	X	X	X	X
3.1	Indemnizații plătite pentru incapacitate temporară de muncă cauzate de boli obișnuite sau de accidente nelegate de muncă plătite din mijloacele BASS					15312	X	X	X	X	X
3.2	Indemnizații plătite pentru incapacitate temporară de muncă cauzată de un accident de muncă sau de o boală profesională plătite din mijloacele BASS					15322	X	X	X	X	X
3.3	Indemnizații plătite pentru îngrijirea copilului bolnav					15332	X	X	X	X	X
3.4	Indemnizații plătite pentru incapacitate temporară de muncă plătite din prima zi de incapacitate din mijloacele BASS					15342	X	X	X	X	X

**Notă: Numărul curent se indică în mod consecutiv pe tot tabelul, indiferent de numărul de pagini, și se va repeta în cazul în care sunt mai multe înscrieri pentru aceeași persoană asigurată**

Conducător D. Turcan

Contabilul șef Angela Moraru

**Primita la SFS cu numarul ED137849YW****Data prezentării 25.03.2022 09:24:50****IPC21  
DAREA DE SEAMĂ****privind reținerea impozitului pe venit, a primelor de asigurare obligatorie de asistență medicală și a contribuțiilor de asigurări sociale de stat obligatorii calculate**Codul fiscal 1009600000374Denumirea contribuabilului VALDCONGRUP S.R.L.Serviciul Fiscal de Stat 106, DDF RISCANICodul localității (CUATM) 0140, SEC.CIOCANACodul CNAS 9411037Codul genului principal de activitate 4299, Lucrari de constructii a altor proiecte ingineresti n.c.a.Perioada fiscală L /02/2022

E-mail

Telefon 022428062

Dare de seamă primară	√	Rezidentul parcurilor IT	Declararea contribuțiilor de asigurări sociale recalculate în rezultatul controlului fiscal pentru persoanele asigurate
Dare de seamă de corectare			Corectarea datelor persoanei asigurate pentru o perioadă supusă anterior controlului fiscal

**Tabelul nr.1 Suma veniturii achitat, impozitul pe venit și primele de asigurare obligatorie de asistență medicală reținute din acesta**

Cod	Tipul sursei de venit	Codul sursei de venit	Venitul calculat și îndreptat spre achitare (lei)	Impozitul pe venit reținut (lei)	Suma primelor de asigurare obligatorie de asistență medicală reținută de la angajați, alte persoane fizice (lei)
1	2	3	4	5	6
11	Plăți salariale, art.88 din Codul fiscal	<b>SAL</b>	455674.21	21638.66	41010.62
12	Plăți salariale, art.24 alin.(21) din Legea nr. 1164-XIII din 24 aprilie 1997	<b>SAL a)</b>	0.00	0.00	0.00
21	Dobânzi, art.89 din Codul fiscal	<b>DOB</b>	0.00	0.00	<b>X</b>
22	Dobânzile achitate în folosul persoanelor fizice rezidente (art.90 prim 1 alin.(3 prim 7) din CF)	<b>DOB BA</b>			<b>X</b>
31	Veniturile din care se reține în prealabil impozit, art. 90 din Codul fiscal	<b>PL</b>	0.00	0.00	<b>X</b>
32	Venituri scutite de la reținerea prealabilă a impozitului pe venit conform art. 90 din Codul fiscal	<b>PLs)</b>	0.00	<b>X</b>	<b>X</b>
41	Veniturile obținute de către persoanele fizice care nu desfășoară activitate de întreprinzător de la transmiterea în posesie și/sau folosință (locațiune, arendă, uzufruct, suprafață) a proprietății mobiliare și imobiliare, cu excepția terenurilor agricole, art.90 <sup>1</sup> alin.(3) din Codul fiscal	<b>FOL</b>	0.00	0.00	<b>X</b>
42	Dividende achitate în folosul persoanelor fizice rezidente, art.90 prim 1 alin.(3 prim 1) din Codul fiscal	<b>DIV a)</b>	186170.22	11170.22	<b>X</b>
43	Suma retrasă din capitalul social, aferentă majorării capitalului social din repartizarea profitului net și/sau altor surse constatate în capitalul propriu între acționari (asociați), în perioadele 2010-2011 inclusiv, în conformitate cu cota de participație depusă în capitalul social, art.90 <sup>1</sup> alin.(3 <sup>1</sup> ) din Codul fiscal	<b>RCS a)</b>	0.00	0.00	<b>X</b>
44	Royalty achitate în folosul persoanelor fizice, art.90 <sup>1</sup> alin.(3 <sup>1</sup> ) din Codul fiscal	<b>ROY</b>	0.00	0.00	<b>X</b>
45	Câștigurile de la jocurile de noroc și câștigurile de la loterii și/sau pariuri sportive, art.90 <sup>1</sup> alin.(3 <sup>3</sup> ) din Codul fiscal	<b>NOR</b>	0.00	0.00	<b>X</b>
46	Câștigurile de la campaniile promoționale	<b>PUB</b>	0.00	0.00	<b>X</b>
47	Plățile efectuate în folosul persoanei fizice, cu excepția întreprinzătorilor individuali și a gospodăriilor țărănești (de fermier), pe veniturile obținute de către acestea, aferente livrării producției din fitotehnie și horticultură în formă naturală, inclusiv a nucilor și produselor derivate din nuci, și a producției din zootehnie în formă naturală, în masă vie și sacrificată, cu excepția laptelui natural, art.90 <sup>1</sup> alin. (3 <sup>5</sup> ) din Codul fiscal	<b>LIV</b>	0.00	0.00	<b>X</b>
48	Plățile efectuate în folosul persoanei fizice, cu excepția întreprinzătorilor individuali și a gospodăriilor țărănești (de fermier), pe veniturile obținute de către acestea aferente desfacerii prin unitățile comerțului de consignație a mărfurilor art.90 <sup>1</sup> alin.(3 <sup>6</sup> ) din Codul fiscal	<b>CSM</b>	0.00	0.00	<b>X</b>

49	Donații a mijloacelor bănești efectuate de către agenții economici în folosul persoanelor fizice care nu desfășoară activitate de întreprinzător, conform art. 90 <sup>1</sup> alin.(3 <sup>1</sup> ) din CF	<b>DON pf)</b>	0.00	0.00	<b>X</b>
49 <sup>1</sup>	Plăți efectuate în folosul persoanelor fizice care livrează produse agricole din horticoltură și fitotehnie și obiecte ale regnului vegetal, conform art. 69 <sup>18</sup> alin. (2) din CF	<b>AGRAC</b>	0.00	0.00	<b>X</b>
Veniturile nerezidentului, art. 91 din Codul fiscal					
51	Royalty	<b>ROY b)</b>	0.00	0.00	<b>X</b>
52	Dobânzi	<b>DOB b)</b>	0.00	0.00	<b>X</b>
53	Creșterea de capital	<b>CC</b>	0.00	0.00	<b>X</b>
54	Dividendele achitate în folosul nerezidentului	<b>DIV b)</b>	0.00	0.00	<b>X</b>
55	Suma retrasă din capitalul social, aferentă majorării capitalului social din repartizarea profitului net și/sau altor surse constatate în capitalul propriu între acționari (asociați), în perioadele 2010-2011 inclusiv, în conformitate cu cota de participație depusă în capitalul social	<b>RCS b)</b>	0.00	0.00	<b>X</b>
56	Alte plăți direcționate spre achitare nerezidentului aferente veniturilor de la art. 71, cu excepția dividendelor și a sumelor specificate la art. 90 <sup>1</sup> alin. (3 <sup>1</sup> ) liniuța a treia din Codul fiscal	<b>PLT</b>	0.00	0.00	<b>X</b>
61	<b>TOTAL</b>	<b>X</b>	641844.43	32808.88	41010.62
Suma de control (col.5 codul 61 - col.5 (codul 41 + codul 42 + codul 43 + codul 44 + codul 45 + codul 46 + codul 47 + codul 48 + codul 49 + codul 49 <sup>1</sup> ))					21638.66

Anexă la Tabelul nr.1

### Informația privind repartizarea impozitului pe venit calculat din salarii pe subdiviziuni

Nr. crt.	Codul localității subdiviziunii	Suma impozitului pe venit reținut pentru perioada declarată, total col.4 + col.5 (lei)	Suma impozitului pe venit reținută pentru perioada declarată, codul SAL (lei)	Suma impozitului pe venit reținut pentru perioada declarată, codul SAL a) (lei)
1	2	3	4	5
1				
<b>TOTAL</b>				

Notă: coloana 3 este echivalentă cu suma reflectată la codurile sursei de venit SAL și SAL a) reflectate în col.5 din tabelul nr.1

### Tabelul nr.2 Declarație privind calcularea și utilizarea contribuțiilor de asigurări sociale de stat obligatorii și informația privind evidență nominală a asiguraților în sistemul public de asigurări sociale

Nr. crt.	Numele, prenumele persoanei asigurate	Numărul de identificare a persoanei asigurate (IDNP)	Cod personal de asigurare socială (CPAS)	Perioada de muncă și de incapacitate temporară de muncă		Categorია persoanei asigurate	Tariful contribuției (%)	Codul funcției	Baza de calcul a contribuției de asigurări sociale	Indemnizația pentru incapacitatea temporară de muncă	Contribuția de asigurări sociale calculată
				de la data de	până la data						
1	2	3	4	5	6	7	7 <sup>1</sup>	8	9	10	11
1	BEIU ION	0972806543196	95101532837	01.02.2022	28.02.2022	101	24%	833203, Sofer autocamion	9721.92		2333.26
2	BEJENARU VEACESLAV	2008020030522	13103232285	01.02.2022	28.02.2022	101	24%	721211, Sudor	7847.04		1883.29
3	BLINDU EDGAR	2012026000298	95111047312	01.02.2022	28.02.2022	160	24%	712615, Lacatus-instalator tehnica sanitara	7950.32		1908.08
4	BLINDU IGOR	2002500090390	38104032135	01.02.2022	01.02.2022	160	24%	721203, Electrogazosudor-montator	1786.47		428.75

Nr. crt.	Numele, prenumele persoanei asigurate	Numărul de identificare a persoanei asigurate (IDNP)	Cod personal de asigurare socială (CPAS)	Perioada de muncă și de incapacitate temporară de muncă		Categorია persoanei asigurate	Tariful contribuției (%)	Codul funcției	Baza de calcul a contribuției de asigurări sociale	Indemnizația pentru incapacitatea temporară de muncă	Contribuția de asigurări sociale calculată
				de la data de	până la data						
1	2	3	4	5	6	7	7 <sup>1</sup>	8	9	10	11
5	BOBEICA ANDREI	0960308542436	91100909346	01.02.2022	15.02.2022	160	24%	821972, Sudor mase plastice			0.00
5	BOBEICA ANDREI	0960308542436	91100909346	16.02.2022	28.02.2022	101	24%	821972, Sudor mase plastice	4374.86		1049.97
6	BOGUS BORIS	0960611883194	93100469451	01.02.2022	28.02.2022	123	24%	312304, Maistru constructii civile, industriale si agricole	10000.00		2400.00
7	BOIAN STEFAN	2007033013593	94111279824	01.02.2022	28.02.2022	101	24%	962204, Muncitor auxiliar	7467.20		1792.13
8	BUINOVSCI MAXIM	2004048081579	94110503968	01.02.2022	28.02.2022	101	24%	313207, Lacatus la retelele de apeduct si canalizare	8500.96		2040.23
9	BURDILA ILIE	0970912217828	94110438055	01.02.2022	28.02.2022	101	24%	712307, Tencuitor	6892.80		1654.27
10	CACIULA ANATOLI	0982008023949	95101532736	01.02.2022	28.02.2022	160	24%	741221, Electrician-montator cablator	8922.20		2141.33
11	CALESTRU ION	2000044022563	95101532770	01.02.2022	28.02.2022	160	24%	721215, Sudor cu gaze	7935.76		1904.58
12	CAZAC SERGIU	2000021126321	32103421567	01.02.2022	28.02.2022	101	24%	711504, Timplar in constructii	6892.80		1654.27
13	CEBAN IGOR	2002014049406	08212057386	01.02.2022	28.02.2022	101	24%	214224, Inginer la lucrari de proiect si deviz (in constructii industriale si civile)	12000.00		2880.00
14	CEBAN ANDREI	2006032010048	21104262345	01.02.2022	28.02.2022	101	24%	741110, Electrician-montator-reglor	7847.04		1883.29
15	CEBAN OLEG	2004038036981	27103437827	01.02.2022	28.02.2022	160	24%	834211, Masinist la excavatorul cu o singura cupa	9437.12		2264.91
16	CHITORAGA VASILE	2006033047988	92111247366	01.02.2022	28.02.2022	101	24%	712615, Lacatus-instalator tehnica sanitara	7467.20		1792.13
17	COVIC PAVEL	0962105013498	95101112213	01.02.2022	28.02.2022	101	24%	722346, Strungar	1346.11		323.07
18	DOAGA NICOLAE	0961009440559	95003828667	01.02.2022	28.02.2022	160	24%	721215, Sudor cu gaze	8148.84		1955.72
19	DONCILA GHEORGHE	2002013031309	95110907147	01.02.2022	28.02.2022	101	24%	712307, Tencuitor	6892.80		1654.27
20	GAVRILITA IULIAN	2002500121290	45103648999	01.02.2022	28.02.2022	101	24%	721202, Electrogazosudor	6892.80		1654.27
21	GOBENCO GHEORGHE	2003035046744	34102410353	01.02.2022	28.02.2022	101	24%	834211, Masinist la excavatorul cu o singura cupa	9721.92		2333.26
22	GONCEARENCO NICOLAE	0963110882071	92101433878	01.02.2022	28.02.2022	101	24%	723108, Mecanic auto	7847.04		1883.29
23	GULER ION	0950212540781	92111027137	01.02.2022	28.02.2022	101	24%	833203, Sofer autocamion	8974.08		2153.78
24	GURITENCO MAXIM	2006013015211	06100341252	01.02.2022	28.02.2022	101	24%	712307, Tencuitor	6892.80		1654.27
25	GUSTIUC ION	0980103030149	95101532826	01.02.2022	28.02.2022	160	24%	833203, Sofer autocamion	9698.92		2327.74
26	HINCOTA OLEG	0971010446712	40003085774	01.02.2022	28.02.2022	101	24%	712615, Lacatus-instalator tehnica sanitara	9721.92		2333.26
27	IACHIM VITALIE	2002033053710	95003828746	01.02.2022	28.02.2022	101	24%	721215, Sudor cu gaze	9721.92		2333.26
28	ILIEV MIHAIL	2000021070837	06100252679	01.02.2022	28.02.2022	101	24%	712615, Lacatus-instalator tehnica sanitara	8500.96		2040.23
29	IORGA VASILE	2004033109183	91110827043	01.02.2022	28.02.2022	101	24%	313207, Lacatus la retelele de apeduct si canalizare	6800.77		1632.18
30	JIOARA OLEG	0961605540437	95111001930	01.02.2022	28.02.2022	101	24%	132457, Sef garaj	7000.00		1680.00

Nr. crt.	Numele, prenumele persoanei asigurate	Numărul de identificare a persoanei asigurate (IDNP)	Cod personal de asigurare socială (CPAS)	Perioada de muncă și de incapacitate temporară de muncă		Categorია persoanei asigurate	Tariful contribuției (%)	Codul funcției	Baza de calcul a contribuției de asigurări sociale	Indemnizația pentru incapacitatea temporară de muncă	Contribuția de asigurări sociale calculată
				de la data de	până la data						
1	2	3	4	5	6	7	7 <sup>1</sup>	8	9	10	11
31	LECA ANDREI	2005013024540	95110383022	01.02.2022	28.02.2022	101	24%	712307, Tencuitor	6892.80		1654.27
32	LECA MARIN	2004013063632	95110804839	01.02.2022	28.02.2022	101	24%	962204, Muncitor auxiliar	5462.40		1310.98
33	LECA NICOLAE	2004013055657	95110850649	01.02.2022	28.02.2022	101	24%	711504, Timplar in constructii	9721.92		2333.26
34	LECA GHEORGHE	0991901217092	94101852336	01.02.2022	28.02.2022	101	24%	711504, Timplar in constructii	9721.92		2333.26
35	LUPASCU IACHIM	2000021047073	93111225655	01.02.2022	28.02.2022	160	24%	834211, Masinist la excavatorul cu o singura cupa	9437.12		2264.91
36	LUPU NICOLAI	2006034029611	06100391257	01.02.2022	28.02.2022	101	24%	712307, Tencuitor	6892.80		1654.27
37	MAMAEVSKI IVAN	2003002104675	95101532680	01.02.2022	28.02.2022	101	24%	741221, Electrician-montator cablator	9721.92		2333.26
38	MORARU ANGELA	0980812358118	94110473481	01.02.2022	28.02.2022	101	24%	121102, Contabil-sef	14500.00		3480.00
39	PAVALACHI VLADIMIR	0962108602097	94102144814	01.02.2022	28.02.2022	101	24%	721215, Sudor cu gaze	9721.92		2333.26
40	POPA ADRIAN	2004027021987	17104383816	01.02.2022	28.02.2022	101	24%	721202, Electrogazosudor	6892.80		1654.27
41	ROTAR OLEKSANDR	2006801384781	95110923268	01.02.2022	28.02.2022	101	24%	931301, Muncitor necalificat in constructii	6892.80		1654.27
42	RUSU NICOLAE	0982005219347	95110383099	01.02.2022	28.02.2022	101	24%	712307, Tencuitor	9721.92		2333.26
43	SALAMANDIC OLGA	2004007011124	91112655617	01.02.2022	28.02.2022	101	24%	331301, Calculator devize	8000.00		1920.00
44	SAVIN MIHAIL	2003013010514	95111037243	01.02.2022	28.02.2022	101	24%	962204, Muncitor auxiliar	5462.40		1310.98
45	SIRGHI ANDREI	0990709217268	06100377363	01.02.2022	28.02.2022	101	24%	711504, Timplar in constructii	7847.04		1883.29
46	SIRGHI GHEORGHE	2004013008273	95111037276	01.02.2022	28.02.2022	101	24%	962204, Muncitor auxiliar	5462.40		1310.98
47	SIRGHII IURII	2003032048138	21104484644	01.02.2022	28.02.2022	101	24%	741110, Electrician-montator-reglor	7847.04		1883.29
48	TCACENCU IGOR	2003033005864	95110440419	01.02.2022	28.02.2022	101	24%	741123, Lacatus in constructii	7467.20		1792.13
49	TIRSINA ION	2002020056465	13001642489	01.02.2022	28.02.2022	101	24%	962204, Muncitor auxiliar	5917.60		1420.22
50	TIRSINA PETRU	2004020069368	95110747341	01.02.2022	28.02.2022	101	24%	833203, Sofer autocamion	6892.80		1654.27
51	TULBURE GRIGORE	2005033029020	94110839713	01.02.2022	28.02.2022	101	24%	711504, Timplar in constructii	8782.72		2107.85
52	TURCAN DENIS	2001002096198	94110764305	01.02.2022	28.02.2022	101	24%	112054, Director (sef) intreprindere	16000.00		3840.00
53	TURCAN GRIGORII	2004027064063	95110929589	01.02.2022	28.02.2022	101	24%	834211, Masinist la excavatorul cu o singura cupa	7478.40		1794.82
54	TURCAN LUCIA	0960606546370	91101263845	01.02.2022	28.02.2022	123	24%	214224, Inginer la lucrari de proiect si deviz (in constructii industriale si civile)	12000.00		2880.00
55	TURCAN VADIM	2001002096187	95110861168	01.02.2022	28.02.2022	101	24%	312308, Mastru lucrari de constructie si montaj	12000.00		2880.00
56	TURCAN VASILII	2004027064041	92111204718	01.02.2022	28.02.2022	101	24%	712615, Lacatus-instalator tehnica sanitara	7467.20		1792.13
57	TURCAN ANATOLII	0971305014820	95101532893	01.02.2022	28.02.2022	101	24%	214206, Diriginte santier (studii superioare)	25000.00		6000.00
58	TURCU ANDREI	2006027005002	17104045833	01.02.2022	28.02.2022	101	24%	711504, Timplar in constructii	7847.04		1883.29
59	VASILIEV PANTELIMON	2001013129115	95111047301	01.02.2022	28.02.2022	101	24%	712307, Tencuitor	7847.04		1883.29

Nr. crt.	Numele, prenumele persoanei asigurate	Numărul de identificare a persoanei asigurate (IDNP)	Cod personal de asigurare socială (CPAS)	Perioada de muncă și de incapacitate temporară de muncă		Categorია persoanei asigurate	Tariful contribuției (%)	Codul funcției	Baza de calcul a contribuției de asigurări sociale	Indemnizația pentru incapacitatea temporară de muncă	Contribuția de asigurări sociale calculată
				de la data de	până la data						
1	2	3	4	5	6	7	7 <sup>1</sup>	8	9	10	11
<b>TOTAL: (lei, bani)</b>						<b>X</b>	<b>X</b>	<b>X</b>	498103.77	0.00	119544.90
1. Contribuții de asigurări sociale calculate, inclusiv:						<b>X</b>	<b>X</b>	<b>X</b>	<b>X</b>	<b>X</b>	<b>X</b>
1.1 Angajatorii, specificați la pct. 1.1 din anexa nr. 1 la Legea nr. 489/1999				a) conform tarifului de 29%	<b>X</b>	<b>X</b>	<b>X</b>	0.00	<b>X</b>	0.00	
				b) conform tarifului de 24%	<b>X</b>	<b>X</b>	<b>X</b>	498103.77	<b>X</b>	119544.90	
1.2 Angajatorii, specificați la pct. 1.2 din anexa nr. 1 la Legea nr. 489/1999				a) conform tarifului de 39%	<b>X</b>	<b>X</b>	<b>X</b>	0.00	<b>X</b>	0.00	
				b) conform tarifului de 32%	<b>X</b>	<b>X</b>	<b>X</b>	0.00	<b>X</b>	0.00	
1.3 Persoanele care exercită independent profesiunea de medic, specificate la pct. 1.3 din anexa nr. 1 la Legea nr. 489/1999, conform tarifului de 24%						<b>X</b>	<b>X</b>	<b>X</b>		<b>X</b>	
1.4 Angajatorii din agricultură, specificați la pct. 1.5 din anexa nr. 1 la Legea nr. 489/1999				a) conform tarifului de 24%	<b>X</b>	<b>X</b>	<b>X</b>	0.00	<b>X</b>	0.00	
				b) inclusiv din mijloacele angajatorului 18%	<b>X</b>	<b>X</b>	<b>X</b>	<b>X</b>	<b>X</b>	0.00	
1.5 Persoanele fizice, specificați la pct. 1.6 din anexa nr. 1 la Legea nr. 489/1999, conform taxei fixe						<b>X</b>	<b>X</b>	<b>X</b>	<b>X</b>	<b>X</b>	0.00
1.6 Liber profesioniști ce practică activitate în sectorul justiției, specificați la pct. 1.6 <sup>1</sup> din anexa nr. 1 la Legea nr. 489/1999, conform taxei fixe						<b>X</b>	<b>X</b>	<b>X</b>	<b>X</b>	<b>X</b>	0.00
2. Suma totală a indemnizațiilor calculate în perioada de gestiune, inclusiv:						<b>X</b>	<b>X</b>	<b>X</b>	<b>X</b>	<b>X</b>	<b>X</b>
2.1 Indemnizații calculate pentru incapacitate temporară de muncă cauzate de boli obișnuite sau de accidente nelegate de muncă plătite din mijloacele BASS						<b>15312</b>	<b>X</b>	<b>X</b>	<b>X</b>	<b>X</b>	<b>X</b>
2.2 Indemnizații calculate pentru incapacitate temporară de muncă cauzată de un accident de muncă sau de o boală profesională plătite din mijloacele BASS						<b>15322</b>	<b>X</b>	<b>X</b>	<b>X</b>	<b>X</b>	<b>X</b>
2.3 Indemnizații calculate pentru îngrijirea copilului bolnav						<b>15332</b>	<b>X</b>	<b>X</b>	<b>X</b>	<b>X</b>	<b>X</b>
2.4 Indemnizații calculate pentru incapacitate temporară de muncă plătite din prima zi de incapacitate din mijloacele BASS						<b>15342</b>	<b>X</b>	<b>X</b>	<b>X</b>	<b>X</b>	<b>X</b>
3. Suma totală a indemnizației plătite în perioada de gestiune, inclusiv						<b>X</b>	<b>X</b>	<b>X</b>	<b>X</b>	<b>X</b>	<b>X</b>
3.1 Indemnizații plătite pentru incapacitate temporară de muncă cauzate de boli obișnuite sau de accidente nelegate de muncă plătite din mijloacele BASS						<b>15312</b>	<b>X</b>	<b>X</b>	<b>X</b>	<b>X</b>	<b>X</b>
3.2 Indemnizații plătite pentru incapacitate temporară de muncă cauzată de un accident de muncă sau de o boală profesională plătite din mijloacele BASS						<b>15322</b>	<b>X</b>	<b>X</b>	<b>X</b>	<b>X</b>	<b>X</b>
3.3 Indemnizații plătite pentru îngrijirea copilului bolnav						<b>15332</b>	<b>X</b>	<b>X</b>	<b>X</b>	<b>X</b>	<b>X</b>
3.4 Indemnizații plătite pentru incapacitate temporară de muncă plătite din prima zi de incapacitate din mijloacele BASS						<b>15342</b>	<b>X</b>	<b>X</b>	<b>X</b>	<b>X</b>	<b>X</b>

**Notă: Numărul curent se indică în mod consecutiv pe tot tabelul, indiferent de numărul de pagini, și se va repeta în cazul în care sunt mai multe înscrieri pentru aceeași persoană asigurată**

Conducător D. Turcan

Contabilul șef Angela Moraru