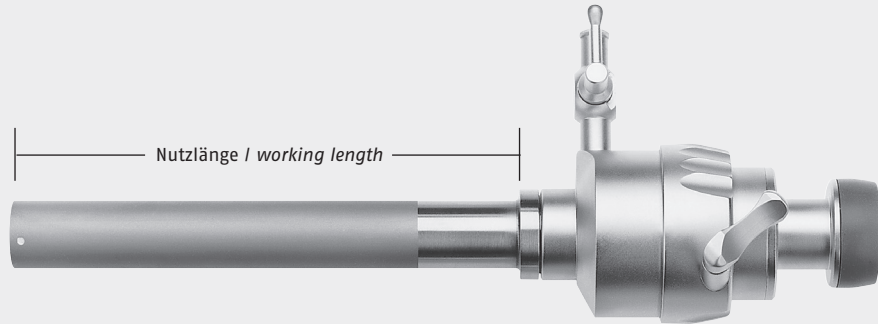


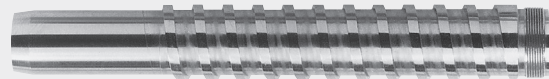
Trokarhülse mit Klappenventil (Metall)

Trocar Sleeve with Flapping Valve (Metal)

TROKARHÜLSE mit Klappenventil und Öffnungshebel, mit Hahn zur Insufflation
TROCAR SLEEVE with flapping valve and opening lever, with stopcock for insufflation



für Instrumente mit Ø <i>for instruments with Ø</i>	Nutzlänge <i>Working length</i>	Trokarhülse, allein <i>Trocar sleeve, only</i>	Trokarhülse, komplett mit Dreikant-Trokardorn <i>Trocar sleeve, complete with triangular trocar spike</i>	Trokarhülse, komplett mit konischem Trokardorn <i>Trocar sleeve, complete with conical trocar spike</i>
5 mm	95 mm	TR240-055	TR241-555	TR242-555
10 mm	101 mm	TR240-110	TR241-610	TR242-610
12 mm	98 mm	TR240-125	TR241-625	TR242-625
15 mm	95 mm	TR240-150	TR241-650	TR242-650
20 mm	95 mm	TR240-200	TR241-700	TR242-700



für Instrumente mit Ø <i>for instruments with Ø</i>	Nutzlänge <i>Working length</i>	Rohr mit Gewinde, einzeln, für Trokarhülsen (Metall) <i>Tube with thread, separate, for trocar sleeves (metal)</i>
5 mm	95 mm	TR240-255
10 mm	101 mm	TR240-311
12 mm	98 mm	TR240-325



UNIVERSAL-DICHTUNGSKAPPEN, siehe Seite LP35
UNIVERSAL SEALING CAPS, see page LP35