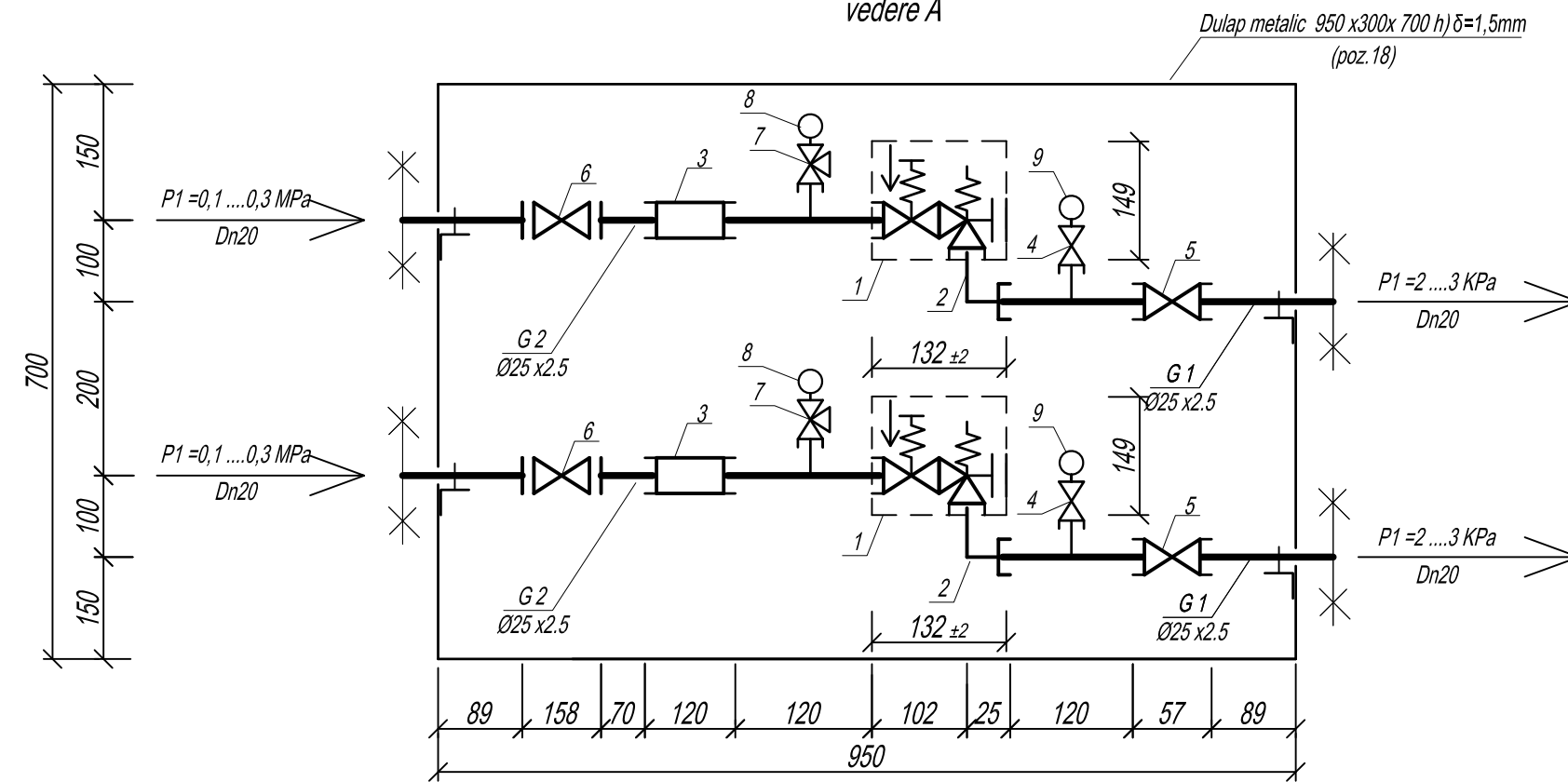
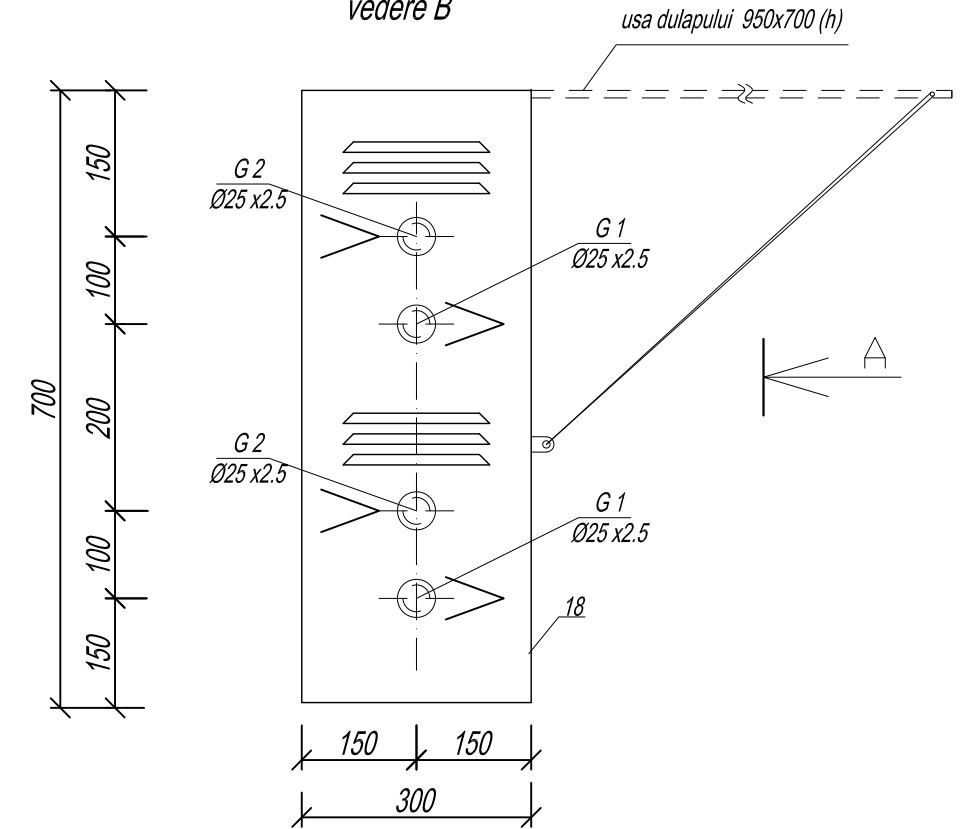


SCHEMA TEHNOLOGICĂ S 1:10
vedere A



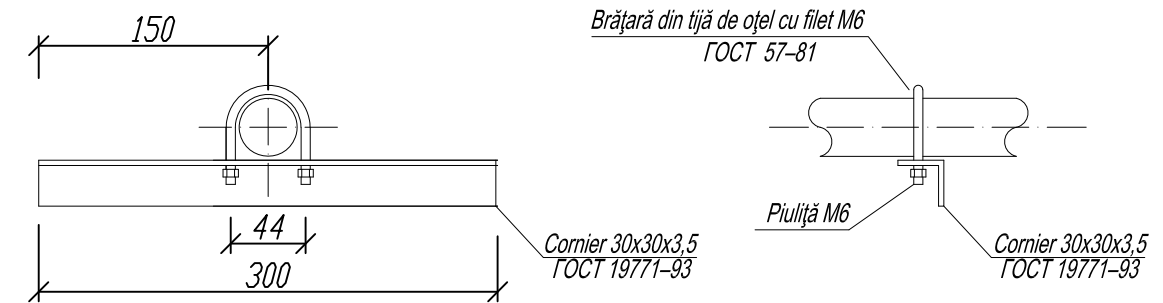
DULAPUL S 1:10
vedere B



EXPLICATIE

N°	DENUMIREA	TIPUL	CANT
1	Regulator combinat de presiune 0,3/0,003MPa	ERG SE 10 ,20, 25 Dn20 ГОСТ 11881-76	2 un
2	Mufa din alamă 90° D _N 20 Pn6 cu garnitură	Cher Bros	2 set
3	Filtru (cu mufe) D _N 20 Pn6 ΔP _{max} =1,0KPa	ESKA EGF-H 1020	2 un
4	Robinet sferic cu mufe Dn 15 Pn6, cl.et. „A”	LD Pride 47.15.B-B.P.GAS	2 un
5	Robinet sferic (cu mufe) Dn 20 Pn6, cl.et. „A”	LD Pride 47.20.B-B.P.GAS	2 un
6	Robinet sferic (cu flanșe) Dn 20 Pn6 cl.et. „a”	КШЦФ Energy GAS 025.040 П/П.	2 un
7	Robinet cu trei cai pentru manometru Dn 15 Pn6, cl.et. „A”	КМ 1.00 ГОСТ 22223-76	2 un
8	Manometru indicator 0-0,4MPa cl.perc. 0,25 MT-63	ОБМ 100-4 ГОСТ 2403-89	2 un
9	Manometru indicator 0-0,1MPa cl.perc. 0,25 MT-63	ОБМ 100-1 ГОСТ 2403-89	2 un
10	Flanșă sudabila D _N 20 Pn6	1-20-6 ГОСТ 12820-2001 См.10ГС ГОСТ 12815-2001	4 un
11	Piulițe, șuruburi și placi pentru flanșe D20	cm„20” ГОСТ 1050-88 M12	16 set
12	Garnitură tip A conform ГОСТ 15180-86	Paronit ПМБ 3mm ГОСТ481-80	4un
13	Teavă electrosudabilă din oțel Ø 25x2,5 (D _N 20)	ГОСТ 10704-91 В Cm3 c.n.2	1 m.l.
14	Teavă electrosudabilă din oțel Ø 20x2,0 (D _N 15)	ГОСТ 10705-80	0,5m.
15	Elemente de fixare	Vezi nodul 1	4 set
16	Furtun Ø 10mm Б (I)-10-20-31-y	ГОСТ 18698-79	2 m.l
17	Teavă trasă din cupru Ø8x1,5	8 x 1,5 M2 K ГОСТ 617 ГОСТ 859	-----
18	Dulap metalic 950x300x650(h)δ=1,5mm cu usa si lacat	Серия 5.905-11	1 set
19	Brățară pentru furtun 1Л 20-32-6 H	ГОСТ 28191-89	2 un

NOD DE FIXARE



Scb.	N° sect.	Foia	N° doc.	Semn.	Data	nr.05/0820 - AG/CT-1		
						Proiect tip pentru fabricarea posturilor de reglare a presiunii gazelor		
Alimentări cu gaze. Conduțe tehnologice						Etapa	Planșa	Planșe
PRG 2x ERG SE Dn20 cu filtre tip.1						PE	4	
Schema tehnologica. Explicatie								

Adnotare

- Numerotarea pozițiilor în schiță corespund numerotării pozițiilor în din explicatia utilajului
- Se admite înlocuirea utilajului indicat în specificatie prin utilaj cu caracteristici tehnice similare. În acest caz dimensiunile se precizează în dependență de utilaj și armatură luând în considerație cerințele privind exploatarea inofensivă.
- Ușa dulapului se deschide în sus, servește drept copertină de protecție (în poziție deschisă) și este prevăzută cu lacăt care se închide/deschide cu cheie specială

În schimb. N° de inv.

Semnătura și data

N° de inv.