

PUBELĂ DIN PLASTIC CU ROȚI ȘI CAPAC



FIȘA TEHNICĂ

DIMENSIUNI	CAPACITATE(it.)	CULOARE	COD
470x560x940	120	NEGRU	8001197

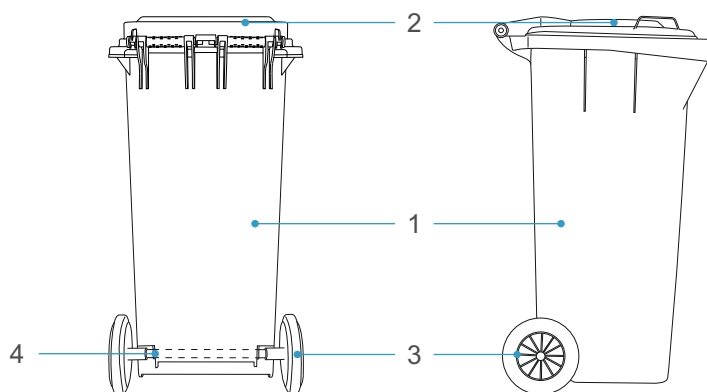
DESCRIERE

Pubela este destinată colectării deșeurilor menajere (bio-degradabile, mixte) sau deșeurilor reciclabile (hârtie, sticlă, PET, metal). Este fabricată din polietilenă de înaltă densitate (HDPE), rezistentă la acțiunea radiațiilor ultraviolete, precum și la coroziune chimică și la acțiunea agenților biologici. Corespund normelor EN 840.

Temperatura ambientală de lucru: -40 +80°C

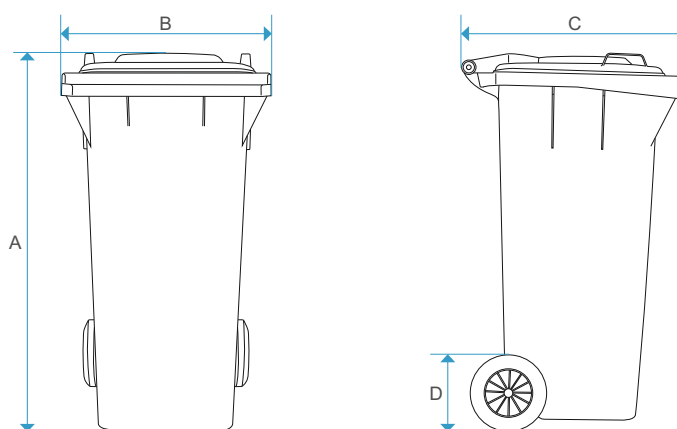
Mecanism deschidere capac: batant, manual

MATERIALE



NR.	DESCRIERE	MATERIAL	CULOARE
1	CORP	HDPE	NEAGRĂ
2	CAPAC	HDPE	NEAGRĂ
3	ROATĂ	POLIESTER COMPOZIT	NEAGRĂ
4	OSIE	OȚEL ZINCAT	METAL-ARGINTIU

DIMENSIUNI



COD	A (mm)	B (mm)	C (mm)	D (mm)	CAPACITATE (kg)	GREUTATE (kg)
8001197	940	470	560	200	60	7,8