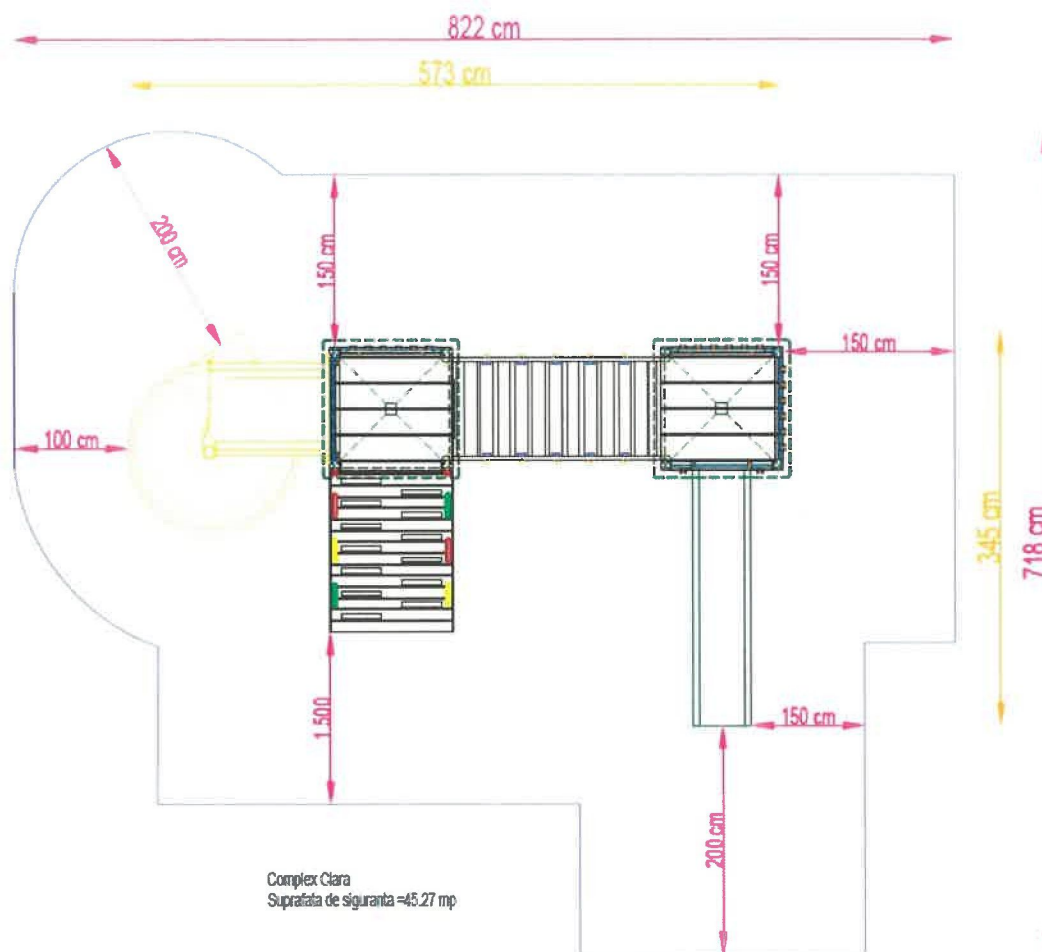


FISA TEHNICĂ
LOT 3
(Loc de joacă pentru copii formă neregulată)

1. Complex de joacă





va fi realizat din lemn impregnat in masa, destinat copiilor cu varste cuprinse intre 3–15 ani, compus din :

1) Panou cu prize acces – cod DFS-PPA (1 buc) realizat din lemn impregnat in masa, destinat copiilor cu varste cuprinse intre 3–15 ani, destinata unui numar maxim de 1 utilizator. Panoul cu prize de acces reprezinta o rampa constituita din doua bare din lemn ce se reazama pe traversa platformei si pe sol si care este acoperita cu elemente de dulapi cu lungimea egala cu latimea platformei. Pe suprafata continua a rampei se fixeaza prize (pentru picior) din lemn cu sectiunea trapezoidala. Pe lateralele rampei se fixeaza cate trei manere dispuse la distante egale de 556 mm. Dimensiuni: Lungime = 105 cm , înălțime = 255 cm. Suprafata echipamentului, inclusiv suprafata de siguranta este de 18,16 mp. Fixarea echipamentului se face prin suportii metalici care previn contactul direct al lemnului cu solul, in fundatie de beton B150, la o adancime de 75 cm.





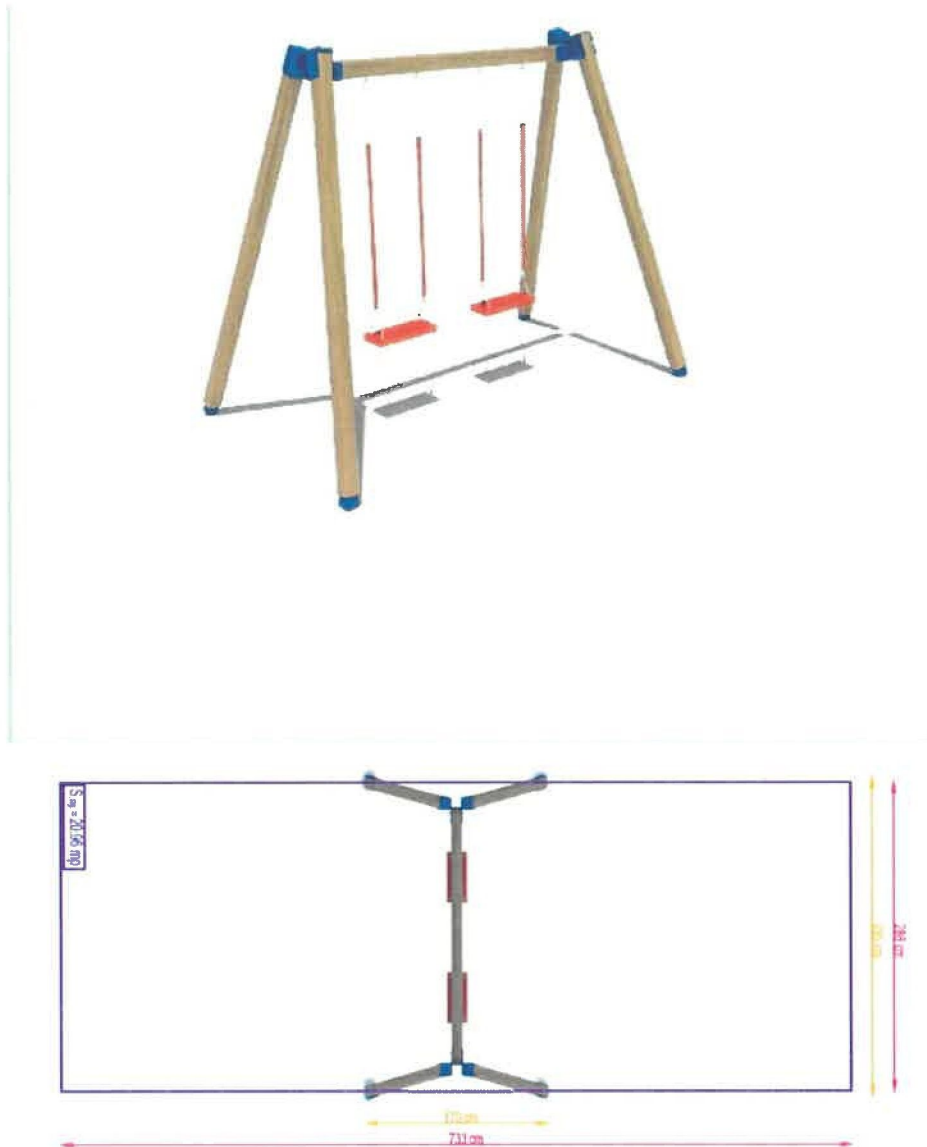
4) Conexiune tip pod mobil - cod DFS-KPM (1 buc) destinat cuplarii a 2 zone de asteptare dintre 2 platforme. Este constituita din 13 traverse din lemn, dispuse in acelasi plan orizontal, una dupa alta, sustinute de 2 franghii orizontale care se strapung la extremitati si care se fixeaza pe traversele platformelor invecinate. Pe lateral sunt prevazute protectii din plasa sustinute de 2 traverse orizontale care lega stalpii corespunzatori ai celor 2 platforme. Dimensiuni: Lungime: 200 cm, latime: 108 cm.



5) Tobogan elicoidal – cod DFS-TE (1 buc) este realizat din fibra de sticla si destinat copiilor cu varste intre 3-15 ani si unui numar maxim de 1 utilizator. Toboganul elicoidal este cuplat la zona de asteptare si reprezinta echipamentul pe care copiii se lasa sa alunece de-a lungul unei serpentine lungi de 310 cm si late de 60 cm, marginita de protectii laterale plasate in lungul ei. Toboganul prezenta 3 zone: zona de plecare, zona de alunecare si zona de iesire. Zona de plecare este protejata cu protectii laterale cu inaltime de minim 50 cm si reprezinta zona in care copilul poate intra in pozitia de alunecare si se afla in prelungirea zonei de asteptare. In aceasta zona este prevazuta, in cadrul structurii de gard metalic folosit la cuplare, o bara de retinere transversala ce nu permite accesul in pozitie verticala a utilizatorului in zona de plecare ci numai in pozitia aplecat. Zona de alunecare este protejata cu protectii laterale cu inaltime de 30 cm. Zona de iesire este zona in care copilul iese din zona de alunecare. Extremitatea zonei de iesire este curbata in jos iar marginea ei nu atinge solul, aflandu-se la o inaltime de 25 cm deasupra solului. Este protejata cu protectii laterale cu inaltime de 25 cm. Inaltimea de plecare a toboganului este de 150 cm rezultand astfel o inaltime de cadere de 150 cm.



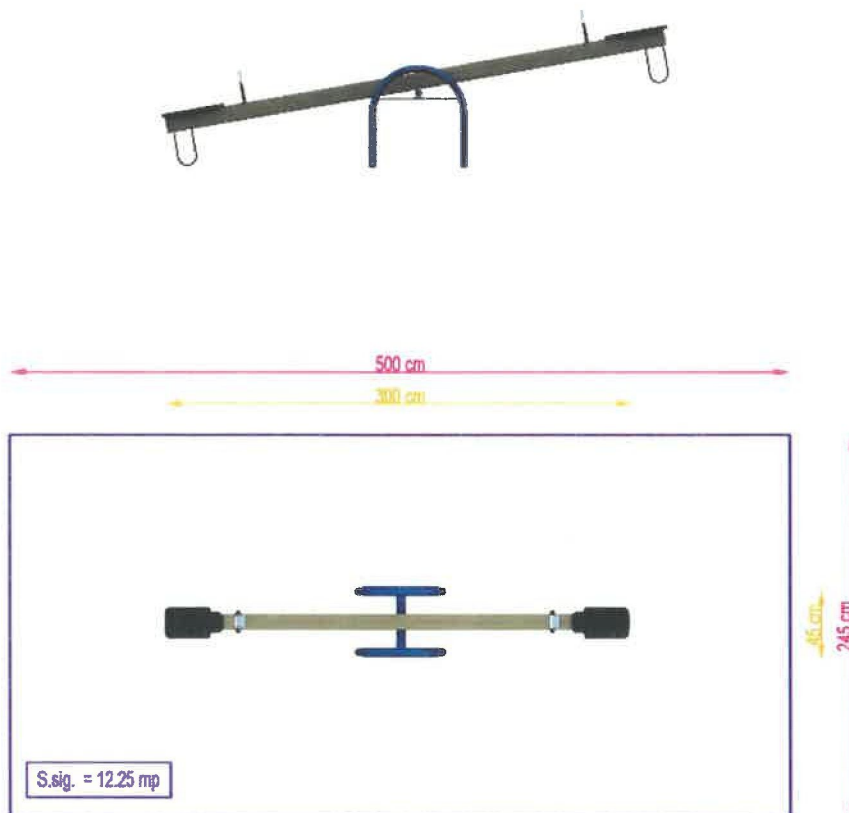
2. Leagăn lemn cu 2 șezuturi - cod DFS-LLP2 2-15 (1buc)



destinat copiilor cu varste cuprinse între 2 și 15 ani și un număr de maxim 2 utilizatori cu structura din lemn impregnat în masă. Înălțimea șezutului față de suprafața de contact este de 46-48 cm. Stâlpii sunt din lemn impregnat în masă cu secțiunea patratică cu muchiile rotunjite de 100x100mm. În partea superioară, stâlpii din lemn tratat prin autoclavare se fixează cu 2 suporturi realizate din tablă cu grosimea de 3 mm, vopsite în câmp electrostatic. Șezuturile, în număr de două, au următoarele dimensiuni: lungime 44 cm, lățime 18cm, grosime 4 cm și sunt confecționate din cauciuc cu rezistență la rupere armat cu inserții din aluminiu. Lanțurile confecționate din oțel inoxidabil, au lungimea de 1,63 m, ochi \varnothing 5-6mm și sunt învelite într-o teacă de polipropilenă pentru protecția mâinilor. În partea inferioară, pentru fixarea în fundațiile de beton, echipamentul este prevăzut cu 4 picioare metalice vopsite în câmp electrostatic, confecționate din profil U de 40x20x1,5 mm cu lungimea de 45 cm. Echipamentul are următoarele dimensiuni: lungime 295 cm, lățime 170 cm, înălțime 235 cm. Suprafața de siguranță este de 21,62 mp. Fixarea echipamentului se face prin 4 picioare metalice, în 4 fundații de beton B150, la o adâncime de 80 cm, lățime de 50 cm și lungime de 50 cm.



3. Balansoar lemn - cod DFS-BL (1buc)



destinat copiilor cu varste intre 3-15 ani. Realizat din lemn uscat, fasonat, protejat impotriva intemperiiilor si daunatorilor, pe suport cu forma de doua arcade din metal, indoite continuu fara sudura sub forma de semicerc. Prevazut cu 2 sezuturi din polietilena si doua manere rotunde din inox pentru sustinere. Dimensiuni: Lungime: 300 cm, latime: 45 cm, inaltime: 75,5 cm. Suprafata de siguranta este de 12,25 mp

CENTRALIZATOR COMPONENTE:

Denumire	Nr. bucati
Panou cu prize acces – cod DFS-PPA	1
Platforma patrata cu acoperis – cod DFS-PL1	2
Tobogan drept – cod DFS- TDH	1
Conexiune tip pod mobil - cod DFS-KPM	1
Tobogan elicoidal – cod DFS-TE	1
Leagăn lemn cu 2 șezuturi - cod DFS-LLP2 2-15	1
Balansoar lemn - cod DFS-BL	1

