

Oferta TEHNOLIDER SRL
Beneficiar: Directia generala locativ-comunala si amenajare

Anexa nr. 7
la Documentația standard nr. _____ din
“ _____ ” _____ 20 _____

CERERE DE PARTICIPARE

Către **Direcția Generală Locativ Comunală și Amenajare**
(denumirea autorității contractante și adresa completă)

Stimați domni,

Ca urmare a anunțului/invitației de participare/de preselectie apărut în Buletinul achizițiilor publice și/sau Jurnalul Oficial al Uniunii Europene, nr. [ocds-b3wdp1-MD-1682429617927](#) din 25 apr 2023 (ziua/luna/anul), privind aplicarea procedurii pentru atribuirea contractului **Mobilier urban, inclusiv instalarea** (denumirea contractului de achiziție publică), noi TEHNOLIDER SRL (denumirea/numele ofertantului/candidatului), am luat cunoștință de condițiile și de cerințele expuse în documentația de atribuire și exprimăm prin prezenta interesul de a participa, în calitate de ofertant/candidat, neavând obiecții la documentația de atribuire.

Data completării 15.05.2023

Cu stimă,
Ofertant/candidat
TEHNOLIDER SRL
Administrator Muntean Daniel
(semnătura autorizată)

DECLARAȚIE
privind valabilitatea ofertei

Către **Direcția Generală Locativ Comunală și Amenajare**
(denumirea autorității contractante și adresa completă)

Stimați domni,

Ne angajăm să menținem oferta valabilă, privind achiziționarea **Mobilier urban, inclusiv instalarea** (se indică obiectul achiziției) prin procedura de achiziție Licitatie deschisă nr. [ocds-b3wdp1-MD-1682429617927](#) din 25 apr 2023 (tipul procedurii de achiziție) pentru o durată de 60 (sasezeci) zile, (durata în litere și cifre), respectiv până la data de 13.07.2023 (ziua/luna/anul), și ea va rămâne obligatorie pentru noi și poate fi acceptată oricând înainte de expirarea perioadei de valabilitate.

Data completării 15.05.2023

Cu stimă,
Ofertant/candidat
TEHNOLIDER SRL
Administrator Muntean Daniel
(semnătura autorizată)



BANCA:

BC"MAIB"S.A.,

str. Constantin Tănase 9/1, mun. Chișinău, MD-2005, Republica Moldova

codul fiscal 1002600003778

SCRISOARE DE GARANȚIE BANCARĂ

pentru participare cu ofertă la procedura de atribuire a contractului de achiziție publică

Nr. LD2313200349 din 12.05.2023

Către **Direcția Generală Locativ Comunală și Amenajare**, cu sediul în mun. Chișinău, str. Mihai Eminescu 33, MD-2012, cu privire la procedura de atribuire a contractului privind achiziționarea "Mobilier urban, inclusiv instalarea în parcul La Izvor" (Licităția publică – nr. **ocds-b3wdp1-MD-1682429617927** din **15.05.2023**),

Subsemnata **BC"MAIB"S.A.**, cu sediul în mun. Chișinău, str. Constantin Tănase 9/1, codul fiscal 1002600003778, ne obligăm față de **Direcția Generală Locativ Comunală și Amenajare**, cu codul fiscal **1007601010493**, să plătim suma de **8400.00 (opt mii patru sute lei, 00 bani) MDL**, la prima sa cerere scrisă și fără ca acesta să aibă obligația de a-și motiva cererea respectivă, cu condiția, ca în cererea sa autoritatea contractantă să specifice că suma cerută de ea și datorată ei este din cauza existenței uneia sau mai multora dintre situațiile următoare:

1. Ofertantul "**TEHNOLIDER" S.R.L. cu codul fiscal 1004605005324**, își retrace sau modifică oferta în perioada de valabilitate a acesteia;
Prezenta ofertă rămâne valabilă pentru perioada de timp specificată în Anexa nr.2 Anunțul de Participare, începând cu data-limită pentru depunerea ofertei, în conformitate cu Anexa nr.2 Anunțul de Participare, și rămâne obligatorie și poate fi acceptată în orice moment până la expirarea acestei perioade;
2. Oferta sa fiind stabilită câștigătoare, ofertantul "**TEHNOLIDER" S.R.L.** nu a constituit garanția de bună execuție;
3. Oferta sa fiind stabilită câștigătoare, ofertantul "**TEHNOLIDER" S.R.L.** a refuzat să semneze contractul de achiziție publică de bunuri;
4. nu se execută vreo condiție, specificată în documentația de atribuire înainte de semnarea contractului de achiziție publică de bunuri.

Prezenta garanție intra în vigoare la data de **15.05.2023** și este valabilă până la data de **13.07.2023**, inclusiv.

Digitally signed by Negritu Alina
Date: 2023.05.12 16:46:23 EEST
Reason: MoldSign Signature
Location: Moldova



(semnătura)

Numele, prenumele: **Negritu Alina**
Reprezentantul Băncii

Emiterea prezentei Garanții poate
fi verificată pe pagina web a băncii
maib.md, compartimentul Garanții bancare

1313 | /373/ 22 450 603

aib@maib.md

maib.md

BC "MOLDOVA AGROINDBANK" SA
Str. Constantin Tănase 9/1, mun. Chișinău, Republica Moldova
Numărul înregistrării de stat - 1 002 600 003 778
Mărimea capitalului social - 207 526 800 lei
Președinte al Comitetului de Conducere -Giorgi Shaghidze

INFORMAȚII PRIVIND ASOCIEREA**1. Părți contractante** (agenți economici)

- a) _____
 b) _____
 c) _____

2. Adrese, telefon, fax a oficiilor partenerilor (părți contractante):

- a) _____
 b) _____
 c) _____

3. Informații privind modul de asociere:

- a) Data încheierii contractului de asociere _____
 b) Locul și data înregistrării asociației _____
 c) Activități economice ce se vor realiza în comun

d) Contribuția fiecărei părți la realizarea activităților economice comune convenite

e) Valoarea și cota procentuală a bunurilor livrate/serviciilor prestate de fiecare asociat

f) Condiții de administrare a asociației _____

g) Modalitatea de împărțire a rezultatelor activității economice comune desfășurate

h) Cauze de încetare a asociației și modul de împărțire a rezultatelor lichidării _____

i) Repartizarea fizică, valorică și procentuală între fiecare asociat pentru executarea obiectivului supus licitației _____

j) Alte cauze _____
 Data completării _____

Semnat Liderul Asociației: _____

Nume: _____ Funcția în cadrul firmei: _____

Denumirea firmei: _____

Semnat Asociatul secund: _____

Nume: _____ Funcția în cadrul firmei: _____

Denumirea firmei: _____

TEHNOLIDER SRL dispune de suficiente resurse tehnice si financiare pentru realizarea acestui contract, nu va avea nici o asociere cu alti agenti economici.

Cu respect, THNOLIDER SRL
 Administrator Muntean Daniel

DECLARAȚIE
privind lista principalelor livrări/prestări efectuate în ultimii 3 ani de activitate

N r d/ o	Obiectul contractului	Denumirea/numele beneficiarului/Adresa	Calitate a Furnizor ului/Pres tatorului)	Prețul contractului/ valoarea bunurilor/ser viciilor livrate/presta te	Cantitatea (buc., km., serv.; ș.a.)	Perio ada de livrar e/pres tare (luni)
1	Nacela pentru asigurarea activității Lumteh	IMREI Lumteh	Furnizor	355553,99	Conform contractului	1-2 luni
2	Mobilier urba, Masa de Sah	Directia generala locativ comunala si amenajare	Furnizor	577777	Conform contractului	1-2 luni
...	Tehnica speciala pentru asigurarea activității IM Exdrupo	IM Exdrupo	Furnizor	8817777	Conform contractului	1-2 luni
	Masini pentru transportarea muncitorilor	Directia generala transport public si cai de comunicatie	Furnizor	780000	Conform contractului	1-2 luni
	Microbuz	Sectia cultura si turism Soroca	Furnizor	768000	Conform contractului	1-2 luni
	Sistem de teleinspectie pentru tevi cu diametru 60-600mm	Directia generala transport public si cai de comunicatie	Furnizor	300000	Conform contractului	1-2 luni
	Unelte de gospodarie	Directia situatii exceptionale Ungheni	Furnizor	54385	Conform contractului	1-2 luni
	Inventar si consumabile de uz gospodaresc	CET-Nord SA	Furnizor	32364	Conform contractului	1-2 luni
	Ustensile aschietoare si abrazive	CET-Nord SA	Furnizor	132354	Conform contractului	1-2 luni
	Instrumente si scule electrice	Termoelectrica SA	Furnizor	597032,64	Conform contractului	1-2 luni
	Utilaje agricole-echipamente de gospodarie	Termoelectrica SA	Furnizor	60327	Conform contractului	1-2 luni
	Autocar de pasageri	Ansamblul national de dansuri populare JOC	Furnizor	2277777	Conform contractului	1-2 luni
	Caucioare pentru maturatori	Directia generala locativ comunala si amenajare	Furnizor	420000	Conform contractului	1-2 luni
	Servicii de reparatie si deservire a utilajelor	Termoelectrica SA	Furnizor	81335	Conform contractului	1-2 luni
	Minitractor cu set de agregate	IM AGSV Chisinau	Furnizor	4185332,4	Conform contractului	1-2 luni
	Servicii de reparatie si deservire buldozer B-11	Directia generala locativ comunala si amenajare	Furnizor	443200	Conform contractului	1-2 luni
	Servicii de reparatie si deservire Miniincarcatoarea	Directia generala locativ comunala si amenajare	Furnizor	224952	Conform contractului	1-2 luni
	Minitractor cu set de accesorii	Directia generala locativ comunala si amenajare	Furnizor	8250990	Conform contractului	1-2 luni
	Buldoexcavator	Scoala profesionala Nr2 Cahul	Furnizor	1277777	Conform contractului	1-2 luni

--	--	--	--	--	--	--

*) Se precizează calitatea în care a participat la îndeplinirea contractului, care poate fi de: contractant unic sau lider de asociație; contractant asociat; subcontractant.

Semnat:

Nume: _ Muntean Daniel ____

Funcția în cadrul firmei: Administrator

Denumirea firmei:TEHNOLIDER SRL

Anexa nr.15
la Documentația standard nr. _____ din
“ _____ ” _____ 20 ____

**LISTA SUBCONTRACTANȚILOR ȘI PARTEA/PĂRȚILE DIN CONTRACT CARE
SUNT ÎNDEPLINITE DE ACEȘTIA**

Nr. d/o	Numele și adresa subantreprenorilor	Activități din contract	Valoarea aproximativă	% din valoarea contractului
1.	Nu sunt			
2.	Nu sunt			
3.	Nu sunt			
4.	Nu sunt			

Semnat: _____

Nume: Muntean Daniel
Funcția în cadrul firmei: Administrator
Denumirea firmei: TEHNOLIDER SRL

TEHNOLIDER SRL dispune de suficiente resurse tehnice si financiare pentru realizarea acestui contract, nu va avea nici o subcontractare cu alti agenti economici.

Cu respect, THNOLIDER SRL
Administrator Muntean Daniel

ANGAJAMENT TERȚ SUSȚINĂTOR FINANCIAR

Terț susținător financiar

.....(denumirea)

ANGAJAMENT

privind susținerea financiară a ofertantului/candidatului

Către **Directia generala locativ communală și amenajare**

(denumirea autorității contractante și adresa completă)

Cu privire la procedura pentru atribuirea contractului [ocds-b3wdp1-MD-1682429617927](#) **Mobilier urban, inclusiv instalarea**

(denumirea contractului de achiziție publică), noi(denumirea terțului susținător financiar), având sediul înregistrat la (adresa terțului susținător financiar), ne obligăm, în mod ferm, necondiționat și irevocabil, să punem la dispoziția (denumirea ofertantului/candidatului) toate resursele financiare necesare pentru îndeplinirea integrală și la termen a tuturor obligațiilor asumate de acesta conform ofertei prezentate și contractului de achiziție publică ce urmează a fi încheiat între ofertant și autoritatea contractantă.

Acordarea susținerii financiare nu implică alte costuri pentru achizitor, cu excepția celor care au fost incluse în propunerea financiară.

În acest sens, ne obligăm în mod ferm, necondiționat și irevocabil, să punem la dispoziția

.....(denumirea ofertantului/candidatului) suma de

.....(valoarea totală/parțială din propunerea financiară), necesară pentru îndeplinirea integrală, reglementară și la termen a contractului de achiziție publică.

Noi, (denumirea terțului susținător financiar), declarăm că înțelegem să răspundem față de autoritatea contractantă pentru neexecutarea oricărei obligații asumate de (denumirea ofertantului), în baza contractului de achiziție publică și pentru care (denumirea ofertantului/candidatului) a primit susținerea financiară conform prezentului angajament, renunțând în acest sens, definitiv și irevocabil, la invocarea beneficiului de diviziune.

Noi, (denumirea terțului susținător financiar), declarăm că înțelegem să renunțăm definitiv și irevocabil la dreptul de a invoca orice excepție de neexecutare, atât față de autoritatea contractantă, cât și față de (denumirea ofertantului/candidatului), care ar putea conduce la neexecutarea, parțială sau totală, sau la executarea cu întârziere sau în mod necorespunzător a obligațiilor asumate de noi prin prezentul angajament.

Noi, (denumirea terțului susținător financiar), declarăm că înțelegem să răspundem pentru prejudiciile cauzate autorității contractante ca urmare a nerespectării obligațiilor prevăzute în angajament.

Prezentul reprezintă angajamentul nostru ferm încheiat în conformitate cu prevederile art.21 alin.(6) al Legii nr.131/2015 privind achizițiile publice, care dă dreptul autorității contractante de a solicita, în mod legitim, îndeplinirea de către noi a anumitor obligații care decurg din susținerea financiară acordată (denumirea ofertantului/candidatului).

Data completării,
15.05.2023

Terț susținător,

.....

(semnătură autorizată)

TEHNOLIDER SRL dispune de suficiente resurse tehnice și financiare pentru realizarea acestui contract, nu va avea nici o subcontractare cu alți agenți economici.

Cu respect, THNOLIDER SRL

Anexa nr. 17
la Documentația standard nr. _____ din
“ _____ ” _____ 20 _____

DECLARAȚIE TERȚ SUSȚINĂTOR FINANCIAR

Terț susținător financiar

.....
(denumirea)

Declarație

Subsemnatul, reprezentant împuternicit al (*denumirea terțului susținător financiar*), declar pe propria răspundere, sub sancțiunile aplicabile faptei de fals în acte publice, că toate resursele financiare necesare pentru îndeplinirea integrală și la termen a tuturor obligațiilor contractului de achiziție publică..... sunt reale.

Declar de asemenea că vom disponibiliza aceste resurse necondiționat, în funcție de necesitățile care vor apărea pe parcursul îndeplinirii contractului de achiziție publică având ca obiect.....(*obiectul contractului*).

Data completării, 12.05.2023

Terț susținător,

(*semnătură autorizată*)

TEHNOLIDER SRL dispune de suficiente resurse tehnice si financiare pentru realizarea acestui contract, nu va avea nici o subcontractare cu alti agenti economici.

Cu respect, THNOLIDER SRL
Administrator Muntean Daniel

**ANGAJAMENT PRIVIND SUSȚINEREA TEHNICĂ ȘI PROFESIONALĂ
A OFERTANTULUI/GRUPULUI DE OPERATORI ECONOMICI**

.....
(denumirea)

ANGAJAMENT

privind susținerea tehnică și profesională a ofertantului/candidatului

Către, Direcția generală locative comunale și amenajare

(denumirea autorității contractante și adresa completă)

Cu privire la procedura pentru atribuirea contractului **Mobilier urban, inclusiv instalarea** (denumirea contractului de achiziție publică), noi (denumirea terțului susținător tehnic și profesional), având sediul înregistrat la (adresa terțului susținător tehnic și profesional), ne obligăm, în mod ferm, necondiționat și irevocabil, să punem la dispoziția..... (denumirea ofertantului) toate resursele tehnice și profesionale necesare pentru îndeplinirea integrală și la termen a tuturor obligațiilor asumate de acesta, conform ofertei prezentate și contractului de achiziție publică ce urmează a fi încheiat între ofertant și autoritatea contractantă.

Acordarea susținerii tehnice și profesionale nu implică alte costuri pentru achizitor, cu excepția celor care au fost incluse în propunerea financiară.

În acest sens, ne obligăm în mod ferm, necondiționat și irevocabil, să punem la dispoziția

..... (denumirea ofertantului/candidatului) resursele tehnice și/sau profesionale de necesare pentru îndeplinirea integrală, reglementară și la termen a contractului de achiziție publică.

Noi, (denumirea terțului susținător tehnic și profesional), declarăm că înțelegem să răspundem, în mod necondiționat, față de autoritatea contractantă pentru neexecutarea oricărei obligații asumate de (denumirea ofertantului/candidatului), în baza contractului de achiziție publică, și pentru care (denumirea operatorului/candidatului) a primit susținerea tehnică și profesională conform prezentului angajament, renunțând în acest sens, definitiv și irevocabil, la invocarea beneficiului de diviziune.

Noi, (denumirea terțului susținător tehnic și profesional), declarăm că înțelegem să renunțăm definitiv și irevocabil la dreptul de a invoca orice excepție de neexecutare, atât față de autoritatea contractantă, cât și față de (denumirea ofertantului), care ar putea conduce la neexecutarea, parțială sau totală, sau la executarea cu întârziere sau în mod necorespunzător a obligațiilor asumate de noi prin prezentul angajament. Noi, (denumirea terțului susținător tehnic și profesional), declarăm că înțelegem să răspundem pentru prejudiciile cauzate autorității contractante ca urmare a nerespectării obligațiilor prevăzute în angajament.

Prezentul reprezintă angajamentul nostru ferm încheiat în conformitate cu prevederile art.22 alin.(6) al Legii nr.131/2015 privind achizițiile publice, care dă dreptul autorității contractante de a solicita, în mod legitim, îndeplinirea de către noi a anumitor obligații care decurg din susținerea tehnică și profesională acordată (denumirea ofertantului/candidatului).

Data completării, 12.05.2023

Terț susținător,

.....

(semnătură autorizată)

TEHNOLIDER SRL dispune de suficiente resurse tehnice și financiare pentru realizarea acestui contract, nu va avea nici o subcontractare cu alți agenți economici.

Cu respect, THNOLIDER SRL
Administrator Muntean Daniel

DECLARAȚIE TERȚ SUSȚINĂTOR TEHNIC

Terț susținător tehnic

.....
(denumirea)

Declarație

Subsemnatul, reprezentant împuternicit al (*denumirea terțului susținător tehnic*), declar pe propria răspundere, sub sancțiunile aplicabile faptei de fals în acte publice, că datele prezentate în tabelul anexat privind logistica, utilajele, instalațiile, echipamentele tehnice de care dispun și care urmează a fi folosite efectiv pentru îndeplinirea contractului de achiziție publică..... sunt reale.

Declar de asemenea că vom disponibiliza aceste resurse necondiționat, în funcție de necesitățile care vor apărea pe parcursul îndeplinirii contractului de achiziție publică având ca obiect.....(*obiectul contractului*).

LISTA

privind logistica, utilajele, instalațiile și echipamentele tehnice aflate în dotare și care urmează a fi efectiv folosite pentru îndeplinirea contractului de achiziție publică

Nr. crt	Denumire utilaj/echipament/instalație	Cantitate U.M.	Forma de deținere	
			Proprietate	În chirie

Prezenta declarație este anexă la „Angajamentul ferm” privind susținerea noastră

tehnică și profesională oferită.....(*denumirea ofertantului/candidatului*).

Data completării, 12.05.2023

Terț susținător,

(*semnătură autorizată*)

TEHNOLIDER SRL dispune de suficiente resurse tehnice si financiare pentru realizarea acestui contract, nu va avea nici o subcontractare cu alti agenti economici.

Cu respect, THNOLIDER SRL
Administrator Muntean Daniel

DECLARAȚIE TERȚ SUSȚINĂTOR PROFESIONAL

Terț susținător profesional

.....
(denumirea)

Declarație

Subsemnatul, reprezentant împuternicit al(denumirea terțului susținător profesional), declar pe propria răspundere, sub sancțiunile aplicabile faptei de fals în acte publice, că datele prezentate în tabelul anexat privind efectivul mediu anual al personalului de specialitate angajat care urmează a fi efectiv alocat pentru îndeplinirea contractului de achiziție publică..... sunt reale.

LISTA

privind personalul de specialitate angajat care urmează a fi efectiv alocat pentru îndeplinirea contractului de achiziție publică

	Anul 1	Anul 2	Anul 3
Personalul de specialitate			
.....			
.....			
.....			

Anexez declarației, CV-urile personalului de specialitate, precum și ale personalului care va fi alocat efectiv pentru îndeplinirea contractului de achiziție publică.

Subsemnatul declar că informațiile furnizate, referitoare la experiența anterioară, capacitățile tehnice și personalul de specialitate angajat sunt complete și corecte în fiecare detaliu și înțeleg că autoritatea contractantă are dreptul de a solicita, în scopul verificării și confirmării declarațiilor, situațiilor și documentelor care însoțesc oferta, orice informații suplimentare în scopul verificării datelor din prezenta declarație.

Subsemnatul autorizez prin prezenta orice instituție, societate comercială, bancă, alte persoane juridice să furnizeze informații reprezentanților autorizați ai (*denumirea și adresa autorității contractante*) cu privire la orice aspect tehnic și financiar în legătură cu activitatea noastră.

Prezenta declarație este anexă la „Angajamentul ferm” privind susținerea noastră tehnică și profesională oferită
.....(*denumirea ofertantului/candidatului*).

Data completării, 12.05.2023

Terț susținător,
(*semnătură autorizată*)

TEHNOLIDER SRL dispune de suficiente resurse tehnice si financiare, experienta pentru realizarea acestui contract, nu va avea nici o subcontractare cu alti agenti economici.

Cu respect, THNOLIDER SRL
Administrator Muntean Daniel



I.P. "AGENȚIA SERVICII PUBLICE"

Departamentul înregistrare și licențiere a unităților de drept

EXTRAS
din Registrul de stat al persoanelor juridice

nr. 4653 din 18.03.2022

Denumirea completă: **SOCIETATEA COMERCIALĂ «TEHNOLIDER» S.R.L.**

Denumirea prescurtată: **S.C. «TEHNOLIDER» S.R.L.**

Forma juridică de organizare: **Societate cu Răspundere Limitată.**

Numărul de identificare de stat și codul fiscal: **1004605005324.**

Data înregistrării de stat: **07.10.2004.**

Sediul: **MD-2023, str. Meșterul Manole, 9/8/»A», mun. Chișinău, Republica Moldova.**

Modul de constituire: **nou creată.**

Obiectul principal de activitate:

- 1 Fabricarea mașinilor agricole;**
- 2 Lucrări de construcții;**
- 3 Intermedieri pentru vânzarea materiei prime agricole, animalelor vii, materiei prime textile și a semiproduselor;**
- 4 Comerțul cu ridicata al mașinilor agricole, echipamentului și furniturilor, inclusiv tractoare;**
- 5 Activități ale agențiilor de voiaj și ale ghizilor;**
- 6 Comerțul cu ridicata al mașinilor și echipamentelor pentru industria minieră și construcții;**
- 7 Comerțul cu ridicata al mașinilor-unelte;**
- 8 Comerțul cu amănuntul al aparatelor de iluminat și articolelor de uz casnic neincluse în alte categorii;**
- 9 Comerțul cu ridicata al aparatelor electrice de uz casnic și aparatelor de radio;**
- 10 Comerțul cu ridicata al autovehiculelor;**
- 11 Comerțul cu amănuntul al autovehiculelor;**
- 12 Cultura plantelor cerealiere, tehnice și a plantelor furajere;**
- 13 Cultura cerealelor și leguminoaselor boabe, inclusiv producerea semințelor;**
- 14 Creșterea animalelor.**

Capitalul social: **5400 lei.**

Administrator: MUNTEAN DANIEL, IDNP 2004002172284,

Asociați:

1. MUNTEAN VALENTINA, IDNP 0982801023508

cota 5400.00 lei, ce constituie 100 %.

Prezentul extras este eliberat în temeiul art. 34 al Legii nr. 220-XVI din 19 octombrie 2007 privind înregistrarea de stat a persoanelor juridice și a întreprinzătorilor individuali și confirmă datele din Registrul de stat la data de: 18.03.2022.

Specialist coordonator
tel. 022-207-840



Lazari Aliona



EB 0401630

REPUBLICA



MOLDOVA

CERTIFICAT DE ÎNREGISTRARE

SOCIETATEA COMERCIALĂ "TEHNOLIDER" S.R.L.
ESTE ÎNREGISTRATĂ LA CAMERA ÎNREGISTRĂRII DE STAT

Numărul de indentificare de stat - codul fiscal
1004605005324

Data înregistrării

07.10.2004

Data eliberării

07.02.2005

Tonu Ion, registrator de stat

*Funcția, numele, prenumele persoanei
care a eliberat certificatul*

semnătura

MD 0015254





GUVERNUL
REPUBLICII MOLDOVA



SERVICIUL FISCAL DE STAT



Portalul
Guvernamental
pentru afaceri

CERTIFICAT

privind lipsa sau existența restanțelor față de bugetul public național

Din 12.05.2023
От

1

DATE DESPRE CONTRIBUABIL/ИНФОРМАЦИЯ О НАЛОГОПЛАТЕЛЬЩИКЕ

Codul fiscal/Numărul de identificare

Фискальный код/Идентификационный номер

1004605005324

Denumirea

Наименование

S.C. TEHNOLIDER S.R.L.

2

ATESTAREA LIPSEI SAU EXISTENȚEI RESTANȚELOR CONFORM DATELOR SISTEMULUI INFORMAȚIONAL AUTOMATIZAT/ПОДТВЕРЖДЕНИЕ ОТСУТСТВИЯ ИЛИ НАЛИЧИЯ НЕДОИМКИ СОГЛАСНО ДАННЫХ ИНФОРМАЦИОННОЙ АВТОМАТИЗИРОВАННОЙ СИСТЕМЫ

La data emiterii prezentului certificat restanța față de bugetul public național constituie/На дату выдачи данной справки, недоимка перед национальным публичным бюджетом составляет

0,00 lei/лей

3

VALABIL PÂNĂ LA/ДЕЙСТВИТЕЛЕН ДО

27.05.2023



Prezentul certificat este eliberat în temeiul Art. 131, alin. (5³) din Codul fiscal nr. 1163/1997, în baza datelor furnizate de Serviciul Fiscal de Stat în Portalul Guvernamental al Antreprenorului/Cертификат выдан в соответствии со ст. 131, п. (5³) Налогового кодекса №1163/1997, на основании данных, предоставленных Государственной налоговой службой на Портале Правительства Предпринимателя

Generat și semnat de Portalul Guvernamental al Antreprenorului (<https://mcabinet.gov.md>) la 12.05.2023 14:13:33

Prezentul certificat este semnat electronic în conformitate cu Legea nr. 124 din 19.05.2022 /
Сертификат подписан электронной подписью в соответствии с Законом № 124 от 19.05.2022

Certificatul este descărcat de pe Portalul Guvernamental al Antreprenorului (<https://mcabinet.gov.md>) și este semnat electronic de către posesorul acestui portal și are aceeași valoare juridică ca și documentele eliberate pe suport de hârtie de către organele cu atribuții de administrare fiscală.
Verificarea autenticității semnăturii electronice poate fi realizată la adresa: <https://msign.gov.md>.

Сертификат выгружен с Правительственного Портала Предпринимателя (<https://mcabinet.gov.md>) и подписан электронной подписью владельца портала и имеет такую же юридическую силу, как и документы, выдаваемые на бумаге органами налоговой администрации.
Проверку подлинности электронной подписи можно осуществить по адресу: <https://msign.gov.md>.



nr. S438/E00074

13 mai 2023

CERTIFICAT

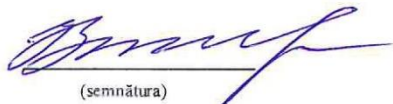
Tip Certificat: **Cont**

Banca comercială „MAIB” S.A., **Sucursala Teilor** confirmă că **S.C. TEHNOLIDER S.R.L.**, IDNO **1004605005324** este deținător al următoarelor conturi bancare:

Cod IBAN	Valuta contului
MD02AG000000022514712159	MDL
MD72AG000000022514712160	EUR
MD45AG000000022514712161	USD
MD18AG000000022514712162	RON
MD80AG000000022584712163	MDL
MD53AG000000022584712164	EUR

Certificatul este eliberat la solicitarea titularului de cont, pentru a fi prezentat la cerere.

Prezentul certificat este eliberat în scop informativ și nu prezintă careva obligațiuni financiare din partea Băncii.


(semnătura)

Sabina Rodica CMC
Nume, Prenume, funcția



nr. _____

Anexa nr. 22
la Documentația standard
din “ _____ ” _____
20__

Specificații tehnice [Acest tabel va fi completat de către ofertant în coloanele 3, 4, 5, 7, iar de către autoritatea contractantă – în coloanele 1,2, 6, 8]

Numărul licitației:	ocds-b3wdp1-MD-1682429617927	Data:25.04.2023	Alternativa nr.:
Denumirea licitației:	Mobilier urban, inclusiv instalarea în parcul La Izvor	Lot: 1	Pagina: __ din __

Cod CPV	Denumirea bunurilor și/sau a serviciilor	Modelul articolului	Țara de origine	Producătorul	Specificarea tehnică deplină solicitată de către autoritatea contractantă	Specificarea tehnică deplină propusă de către ofertant	Standarde de referință
1	2	3	4	5	6	7	8
3492 8400 -2	Bunuri:						
	Lotul 1: Mobilier urban, inclusiv instalarea						
	Bancă cu spătar	Bench concrete-wooden seat	Turcia	SIMAT OFIS	Conform descrierii tehnice din anexa nr. 1	Conform descrierii tehnice din anexa 1	
Coș de gunoi	50L concrete GARBAGE BIN	Turcia	SIMAT OFIS	Conform descrierii tehnice din anexa nr. 2	Conform descrierii tehnice din anexa 2		

Semnat: _____ Numele, Prenumele: Muntean Daniel

În calitate de: Administrator

Ofertantul: Tehnolider SRL Adresa: mun.Chisinau, str.Mesterul Manole 9/8a

Specificații de preț

[Acest tabel va fi completat de către ofertant în coloanele 5,6,7,8 și 11 la necesitate, iar de către autoritatea contractantă – în coloanele 1,2,3,4,9,10]

Numărul licitației:	ocds-b3wdp1-MD-1682429617927	Data:25.04.2023	Alternativa nr.:
Denumirea licitației:	Mobilier urban, inclusiv instalarea în parcul La Izvor	Lot: 1	Pagina: __din __

Cod CPV	Denumirea bunurilor și/sau a serviciilor	Unitatea de măsură	Cantitatea	Preț unitar (fără TVA)	Preț unitar (cu TVA)	Suma fără TVA	Suma cu TVA	Termenul de livrare și instalare	Clasificație bugetară (IBAN)
1	2	3	4	5	6	7	8	9	
	Bunuri:								
	Lotul 1: Mobilier urban, inclusiv instalarea								
34928400-2	Bancă cu spătar	Buc.	40	12489,00	14986,80	499560,00	599472,00	45 zile	
	Coș de gunoi	Buc.	40	6955,43	8346,52	278217,20	333860,64	45 zile	
	Total:					777777,20	933332,64		

Semnat: _____ Numele, Prenumele: Muntean Daniel În calitate de: Administrator Ofertantul: Tehnolider SRL Adresa: mun.Chisinau, str.Mesterul Manole 9/8a

DESCRIEREA TEHNICĂ BANCĂ CU SPĂTAR

Dimensiuni: conform figurii de mai jos

Bancă cu spătar confecționată din beton armat, metal de înaltă calitate și lemn certificat

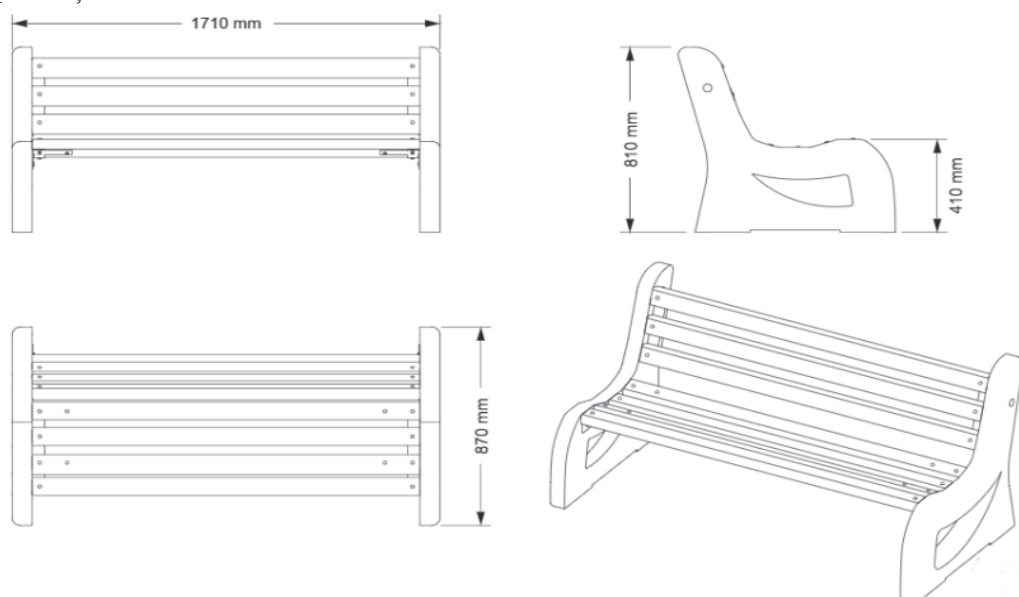
Betonul realizat din ciment tip Portland alb de înaltă calitate, armat cu structură de mozaic din pietre din granit alb punctat.

Betonul fara rășini și agenți polimerici adezivi.

Suprafața de beton este gofrată și protejată suplimentar cu un strat de lac.

Elementele de conectare ale componentelor principale sunt realizate din oțel inoxidabil. Lamelele din lemn acoperite cu un strat de lac special (culoarea stejarului), care să protejeze lemnul de putrezire și să facă produsul și mai rezistent la condițiile meteorologice agresive.

Elementele metalice tratate prin metode de galvanizare și vopsire prin pulbere (RAL 7024), pentru protecție ridicată la coroziune.



DESCRIEREA TEHNICĂ COȘ DE GUNOI 50 litri

Dimensiuni: conform figurii de mai jos

Coș confecționat din beton armat, metal de înaltă calitate și lemn certificat.

Betonul realizat din ciment tip Portland alb de înaltă calitate, armat cu structură de mozaic din pietre din granit alb punctat.

Betonul nu conține rășini și agenți polimerici adezivi.

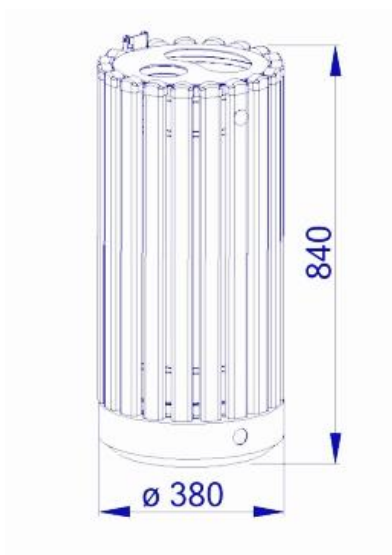
Suprafața de beton gofrată și protejată suplimentar cu un strat de lac.

Lamelele din lemn acoperite cu un strat de lac special (culoarea stejarului), care să protejeze lemnul de putrezire și să facă produsul și mai rezistent la condițiile meteorologice agresive.

Lamelele fixate în așa fel încât să nu fie vizibile șuruburile și piulițele. Capetele de sus ale lamelelor prevăzute cu capace din HDPE (RAL 7024).

Capacul metalic tratat prin metode de galvanizare și vopsire prin pulbere (RAL 7024), pentru protecție ridicată la coroziune prevăzută cu scrumieră încorporată. Coșul de beton prevăzută cu recipient interior metalic zincat, pentru colectarea deșeurilor, oferind un acces ușor pentru curățare și întreținere.

Pe una din lamele fixată inscripția ”coș de gunoi”.



**CONTRACT Nr.DM-0207
DE VÎNZARE-CUMPĂRARE**

Din 07,08,2019

mun. Chişinău

I. PARŢILE CONTRACTULUI

1.1. „Damicom” SRL, cu sediul în mun. Chişinău, str. Munceşti 426/3, cod fiscal: 1003600109932, în persoana directorului **Muntean Ilie**, în calitate de **Cumparator** si,

1.2. **Tehnologider SRL**, cu sediul mun. Chişinău, str.Mesterul Manole 9/8a, cod fiscal: 1004605005324 în persoana dl. Muntean Daniel în calitate de Vinzator-prestator. Părţile au convenit asupra următoarelor clauze a prezentului contract:

II. OBIECTUL CONTRACTULUI

2.1. Vînzătorul transmite în proprietatea Cumpărătorului Marfă/Produse cît şi prestează servicii de reparaţie montare, si amenajare a teritoriului pentru terenuri de joaca fitness si workout, iar Cumpărătorul urmează să achite costul Mărfii/Produselor şi / sau serviciilor conform punctului 4.2 din prezentul contract.

2.2. Vînzătorul transmite Cumpărătorului Marfa/Produse în starea nouă, ce corespunde cerinţelor tehnice a producătorului.

2.3. Conform prezentului contract “Vinzatorul” livrează, iar “Cumparatorul” acceptă şi se obligă să achite pentru următoarele servicii (“bunuri”) :

- conform anexei nr.1;

2.4. Sortimentul , cantitatea si preţul pentru utilaje, materiale şi lucrări executate se vor indica in anexa nr.1.

III. TERMEN

3.1. Prezentul Contract intră în vigoare la data perfectării sale si semnarii de către părţile contractante.

3.2. Prezentul contract este valabil pina la executarea tuturor obligatiilor de catre parti ce decurg din prezentul contract, maxim 31.12.2019.

3.3. Termen de livrare se va indica în specificaţia (anexa 1) contractului în vigoare .

3.4. Contractul a fost întocmit în două exemplare în limba română . Fiecare este identic şi are o forţă juridică . Un exemplar sunt eliberat “Vinzătorului” şi un exemplar „Cumpărătorului” .

IV. PREŢUL ŞI MODALITATEA DE PLATĂ

4.1. Preţul mărfurilor va fi indicat in anexa la contractul dat , in cazul cind in anexa va fi indicat pretul in alta valuta decit lei MDL , plata se va efectua în lei/MDL conform cursului comercial MAIB la data achitarii.

4.2. **Cumparatorul** va efectua plata pentru utilaj (marfa) şi /sau reparaţia şi deservirea instrumentului şi echipamentului conform preţurilor indicate în anexa la contract, in 30 de zile din ziua predării bunurilor, lucrarilor catre **Cumparator** si emiterii/semnarii facturii fiscale.

V. RĂPUNDEREA CONTRACTUALĂ

5.1. Părţile se obligă reciproc la excutarea întocmai şi la timp a obligaţiilor contractuale iar nerespectarea, totală sau parţială, sau executarea necorespunzătoare a vreuneia din clauzele contractuale, determină obligarea Părţii vinovate la plata daunelor şi dobînzilor.

5.2. Cumpărătorul este obligat sa execute obligaţia de plată a preţului in termenul stabilit al prezentului Contract, in caz contrar i se va aplica o penalitate de 0,1% pentru fiecare zi de întirziere. Cuantumul penalităţilor nu poate depăşi debitul asupra căruia sunt calculate.

VI. MODIFICAREA, ÎNCETAREA ŞI REZILIEREA CONTRACTULUI

6.1. Pe parcursul derulării contractului orice modificari se fac numai cu acordul scris al părţilor, prin Act Adiţional.

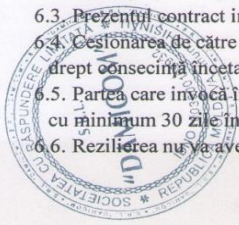
6.2. Denuţarea unilaterală, nemotivată, a contractului de către Parţi este interzisă sub sancţiunea de daune compensatorii.

6.3. Prezentul contract incetează de drept odată cu stingerea tuturor obligaţiilor scadente între părţi.

6.4. Cesiunea de către Cumpărător a drepturilor şi obligaţiilor ce rezultă din prezentul contract, fără acordul scris al Vînzătorului, are drept consecinţă încetarea de drept a contractului, cu daune-interese.

6.5. Partea care invocă încetarea contractului va notifica celeilalte părţi cauza de încetare în termen de 15 zile de la data semnării sau cu minimum 30 zile înainte de data la care încetarea urmează să-şi producă efectele.

6.6. Rezilierea nu va avea nici un efect asupra obligaţiilor deja scadente între părţi.



VII. DREPTURILE SI OBLIGAȚIILE PĂRȚILOR

- 7.1. In cazul neindeplinirii sau indeplinirii necorespunzătoare a obligațiilor prevăzute de prezentul contract, Părțile poartă raspundere conform legislației in vigoare a Republicii Moldova.
- 7.2. Părțile declară că la semnarea prezentului Contract nu sunt în incapacitatea de a plăti, faliment, lichidare judiciară sau orice altă situație care ar împiedica desfășurarea normală a activității comerciale și se obligă ca, în cazul în care apare o astfel de situație pe parcursul derulării Contractului, să notifice imediat cealaltă parte, sub sancțiunea de daune moratorii.
- 7.3. Cumpărătorul se obligă să achite prețul mărfurilor conform punctului 4.2. din prezentul contract in caz contrar este pus in întârziere imediat din ziua următoare din care a scăzut termenul de plată fara ca acesta să fie informat/somat adițional prin postă sau alt mod, astfel survine răspunderea conform punctului 5.2. din prezentul contract.
- 7.4. Vanzătorul se obligă să livreze mărfurile în baza comenzilor lansate de către Cumpărător la termenele și în condițiile agreeate; Să protejeze interesele Cumpărătorului, printr-o politică de prețuri avantajoasă acestuia; Să păstreze confidențialitatea prezentului contract, a operațiunilor rezultate din aplicarea acestuia.

VIII. ALTE CLAUZE

- 8.1. Prezentul contract reprezintă acordul de voință liber exprimat al Părților. Orice alte declarații sau acorduri anterioare, indiferent de forma lor nu au forță obligatorie.
- 8.2. Anexele reprezintă parte integrantă din prezentul contract.
- 8.3. Completările și modificările aduse la prezentul contract nu sunt valabile și opozabile decât dacă rezultă expres din înscrisuri semnate de ambele părți contractante si anexate la prezentul contract.

IX. FORȚA MAJORĂ

În cazul survenirii unei situații de forță majoră în raport cu îndeplinirea obligațiilor contractual ale uneia dintre părți, care nu a putut fi prevăzută și prevenită de către părți, și anume: dezastre naturale, blocaje, epidemii, acțiuni militare, etc., perioada de executare a obligațiilor se va prelunge proporțional perioadei prezenței unor astfel de circumstanțe.

NOTĂ :

- Produsele Se vor manipula și transporta în diferite localități numai în ambalajele proprii.
- Fiecare produs va fi dezambalat cu grijă evitându-se zgărierea sau lovirea subsansamblurilor corpurilor.
- Montarea pieselor se face cu grijă, pe baza schemei de montaj anexată, cu scule simple. Toate accesoriile se găsesc într-o pungă separată.
- La etapa finisării lucrărilor de instalare, se va întocmi ,obligatoriu, acte de primire –predare a bunurilor .

X. RECHIZITELE PARTILOR

Vânzător:	Cumpărător
SRL „DAMICOM” C/F 1003600109932; C/TVA 0304443 BC “Moldova-Agroindbank” S.A. Chisinau Filiala :DOCCB; BIC-AGRNMD2X C/IBAN MD21AG000000002251538790, Sediul: MD-2002, mun. Chişinău, str. Munceşti 271, oficiul 606, Tel/fax: 0 (22) 40-77-69-cont.	« TEHNOLIDER » SRL Chişinău, str. Meşterul Manol, .9/8-a Cod fiscal: 1004605005324 AN : .MD15ML000000000 222404956 OLDINDCONBANK» SA filiala Ciocana MOLDMD2X349 Cod TVA 0403764
Director: Muntean Ilie Semnatura 	Director Muntean Daniel Semnatura 

Anexa nr.1 la contractul nr.DM-0207 din 07.08.2019

Lista bunurilor si/sau lucrarilor oferitate: Echipamente de fitness (inclusiv instalarea și amenajarea terenului)

Echipamente fitness (inclusiv montarea și amenajarea terenului)						Data: 07,08.2019	
1	2	um	Cant.	Preț unitar cu TVA)	Suma cu TVA	Data executarii	RECEPTION AT
Bunuri:							
	<i>Echipament fitness pentru mușchii dorsali</i>	Buc.	40	8333,00	333320	20,09,2019	
	<i>Echipament fitness pentru mușchii miinilor</i>	Buc.	40	7000,00	280000	20,09,2019	
	<i>Echipament fitness pentru mușchii deltoizi</i>	Buc.	40	7000,00	280000	20,09,2019	
	<i>Echipament fitness pendulare</i>	Buc.	80	7218,00	577440	20,09,2019	
	<i>Echipament fitness pentru mușchii abdominali</i>	Buc.	40	8333,00	333320	20,09,2019	
	<i>Echipament fitness pentru mușchii picioarelor</i>	Buc.	80	6334,00	506720	20,09,2019	
	<i>Echipament fitness bicicletă</i>	Buc.	80	6583,00	526640	20,09,2019	
	<i>Echipament gimnastică (bară +spalier suedez)</i>	Buc.	80	9925,00	794000	20,09,2019	
	<i>Echipamrnt gimnastică (paralele)</i>	Buc.	80	5750,00	460000	20,09,2019	
	<i>Bancă cu spătar</i>	Buc.	80	2667,00	213360	20,09,2019	
	<i>Pregătirea și amenajarea terenului</i>	Buc.	80	9000,00	720000	20,09,2019	
	Total				5024800		

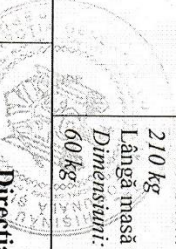
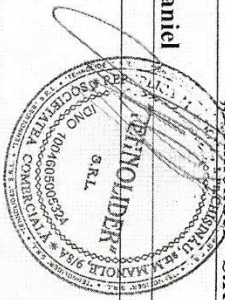
- Conditii de plata: pina la 30 zile din data facturarii.

Vînzător:	Cumpărător
<p>SRL „DAMICOM” C/F 1003600109932; C/TVA 0304443 BC “Moldova-Agroindbank” S.A. Chisinau Filiala :DOCCB; BIC-AGRNMD2X C/IBAN MD21AG000000002251538790, Sediul: MD-2002, mun. Chişinău, str. Munceşti 271, oficiul 606, Tel/fax: 0 (22) 40 77 69-cont. Director: Muntean Ilie Semnatura</p>	<p>« TEHNOLIDER » SRL Chişinău, str. Meşterul Manol, .9/8-a Cod fiscal: 1004605005324 AN : .MD15ML000000000 222404956 « OLDINDCONBANK » SA filiala Ciocana MOLDM2X349 Cod TVA 0403764 Director Muntean Daniel Semnatura</p>

Anexa nr.2
la contractul nr. 33-CA/22
din 10/10, 2022

Specificația tehnică

Denumirea bunurilor	Denumirea modelului bunului/serviciului	Tara de origine	Producătorul	Specificarea tehnică deplină propusă de către ofertant
1	2	3	4	6
Masă de șah pentru exterior, inclusiv instalarea		TURCIA	„SIMAT OFIS” SRL	<p>Masă de șah pentru exterior, confecționată din beton armat înfărit cu fibre. Betonul va fi prevăzut cu mozaic format din pietre de granit, combinate alb-negru. Blatul mesei va fi lustruit și tratat cu lac rezistent la apă și raze UV. Pe blat va fi încadrată tabla de șah. Baza (piciorul) mesei va fi confecționată din placă de beton cu un design special, astfel încât să fie comodă pentru picioarele utilizatorilor.</p> <p><i>Dimensiuni: Lungime – 80 cm, Lățime – 80 cm, H – 70 cm, Greutate – 210 kg</i></p> <p><i>Lângă masă vor fi prevăzute 2 scaune cu aceeași descriere de mai sus.</i></p> <p><i>Dimensiuni: Lungime – 40 cm, Lățime – 40 cm, H – 40 cm, Greutate – 60 kg</i></p>
Vânzător				
<p>„Tehnolider” S.R.L.</p> <p>Administrator MUNTEAN Daniel I.Ș.</p> <p>Sef BURDIUMOV Ion I.Ș.</p>				
Cumpărător				
<p>Direcția generală locativ comunală și amenajare</p>				

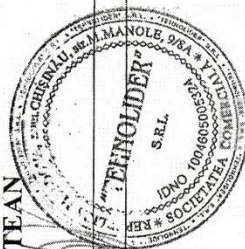


Anexa nr.1
la contractul nr.33-CA/22
din 10.10.2022

Specificații de preț

Cod CPV	Denumirea lotului	Unitatea de măsură	Cantitatea	Preț unitar fără TVA	Preț unitar cu TVA	Suma fără TVA (lei)	Suma cu TVA (lei)	Termen de livrare
37500000-3	Masă de șah pentru exterior, inclusiv instalarea	Buc.	25	19 259,23	23 111,08	481 480,83	577 777,00	60 zile calendaristice
	TOTAL					481 480,83	577 777,00	

Vânzător „Tehnolider” S.R.L.	Cumpărător Direcția generală locativ comunală și amenajare
Administrator Daniel MUNTEAN	Șef Ion BURDIUMOV
L.S.	L.S.



cazul în care gestionarea surselor financiare nu se efectuează prin intermediul sistemului trezorerial.

12.7. Prezentul contract este valabil până la 31 decembrie 2022.



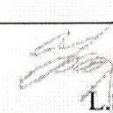

12.8. Prezentul Contract reprezintă acordul de voință al ambelor Părți și este semnat astăzi, "10" octombrie 2022.

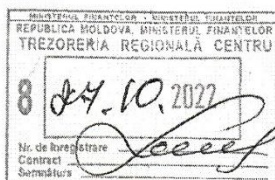
12.9. Pentru confirmarea celor menționate mai sus, Părțile au semnat prezentul Contract în conformitate cu legislația Republicii Moldova, la data și anul indicate mai sus.

13. Datele juridice, poștale și bancare ale Părților

Vânzător „Tehnolider” S.R.L.	Cumpărător Direcția generală locativ-comunală și amenajare
mun. Chișinău, str. M. Manole 9/8, A Telefon: 069132896 E-mail: mig.damicom@gmail.com BC „MOLDINDCONBANK” SA, Filiala Ciocana Cod IBAN: MD15ML000000000222404956 Cod bancar: MOLDMD2X349 Cod fiscal: 1004605005324	MD-2012, mun. Chișinău, str. M. Eminescu 33 Telefon: 022 242 501 E-mail: achizitii.dglca@cmc.md MF - Trezoreria de stat Cod: TREZMD2X Cod IBAN: <u>MD25TAPDAR316110A07284AF</u> Cod fiscal: 1007601010493

14. Semnăturile Părților

Vânzător	Cumpărător
MUNTEAN Daniel Administrator	BURDIUMOV Ion Șef
 	  L.S.



9.6. În cazul devierii de la calitatea confirmată prin certificatul de calitate întocmit de organizația independentă neutră sau autorizată în acest sens, cheltuielile pentru staționare și întârziere sânt suportate de partea vinovată.

10. Sancțiuni

10.1. Forma de garanție de bună executare a contractului agreată de Cumpărător este Scrisoare de garanție bancară, în cuantum de 5% din valoarea Contractului.

10.2. Pentru refuzul de a vinde Bunurile prevăzute în prezentul Contract, se va reține garanția de bună executare a contractului, în cazul în care ea a fost constituită în conformitate cu prevederile punctului 10.1., în caz contrar Vanzătorul suportă o penalitate în valoare de 5% din suma totală a Contractului.

10.3. Pentru livrarea cu întârziere a Bunurilor, Vanzătorul poartă răspundere materială în valoare de 0,1% din suma Bunurilor nelivrate, pentru fiecare zi de întârziere, dar nu mai mult de 5% din suma totală a prezentului Contract. În cazul în care întârzierea depășește 15 zile, se consideră ca fiind refuz de a vinde Bunurile prevăzute în prezentul Contract și Vanzătorului i se va reține garanția de bună executare a contractului, în cazul în care ea a fost constituită în conformitate cu prevederile punctului 10.1.

10.4. Pentru achitarea cu întârziere, Cumpărătorul poartă răspundere materială în valoare de 0,1% din suma Bunurilor neachitate, pentru fiecare zi de întârziere, dar nu mai mult de 5% din suma totală a prezentului Contract.

11. Drepturi de proprietate intelectuală

11.1. Furnizorul are obligația să despăgubească achizitorul împotriva oricăror:

a) reclamații și acțiuni în justiție, ce rezultă din încălcarea unor drepturi de proprietate intelectuală (brevete, nume, mărci înregistrate etc.), legate de echipamentele, materialele, instalațiile sau utilajele folosite pentru sau în legătură cu produsele achiziționate, și

b) daune-interese, costuri, taxe și cheltuieli de orice natură, aferente, cu excepția situației în care o astfel de încălcare rezultă din respectarea Caietului de sarcini întocmit de către achizitor.

12. Dispoziții finale

12.1. Litigiile ce ar putea rezulta din prezentul Contract vor fi soluționate de către Părți pe cale amiabilă. În caz contrar, ele vor fi transmise spre examinare în instanța de judecată competentă conform legislației Republicii Moldova.

12.2. De la data semnării prezentului Contract, toate negocierile purtate și documentele perfectate anterior își pierd valabilitatea.

12.3. Părțile contractante au dreptul, pe durata îndeplinirii contractului, să convină asupra modificării clauzelor contractului, prin act adițional, numai în cazul apariției unor circumstanțe care lezează interesele comerciale legitime ale acestora și care nu au putut fi prevăzute la data încheierii contractului. Modificările și completările la prezentul Contract sânt valabile numai în cazul în care au fost perfectate în scris și au fost semnate de ambele Părți.

12.4. Nici una dintre Părți nu are dreptul să transmită obligațiile și drepturile sale stipulate în prezentul Contract unor terțe persoane fără acordul în scris al celeilalte Părți.

12.5. Prezentul Contract este întocmit în trei exemplare în limba de stat a Republicii Moldova, câte un exemplar pentru Vanzător și 2 pentru Cumpărător.

12.6. Prezentul Contract se consideră încheiat și intră în vigoare la data înregistrării la Trezoreria de Stat a Ministerului Finanțelor, în cazul în care sursele financiare se alocă din bugetul de stat/bugetul local, sau la data semnării sau la o altă dată ulterioară indicată în acest contract în

d) să asigure integritatea și calitatea Bunurilor pe toată perioada de până la recepționarea lor de către Cumpărător.

6.2. În baza prezentului Contract, Cumpărătorul se obligă:

a) să întreprindă toate măsurile necesare pentru asigurarea recepționării în termenul stabilit a Bunurilor livrate în corespundere cu cerințele prezentului Contract;

b) să asigure achitarea Bunurilor livrate prestate, respectând modalitățile și termenele indicate în prezentul Contract.

7. Forța majoră

7.1. Părțile sânt exonerate de răspundere pentru neîndeplinirea parțială sau integrală a obligațiilor conform prezentului Contract, dacă aceasta este cauzată de producerea unor cazuri de forță majoră (războaie, calamități naturale: incendii, inundații, cutremure de pământ, precum și alte circumstanțe care nu depind de voința Părților).

7.2. Partea care invocă clauza de forță majoră este obligată să informeze imediat (dar nu mai târziu de 10 zile) cealaltă Parte despre survenirea circumstanțelor de forță majoră.

7.3. Survenirea circumstanțelor de forță majoră, momentul declanșării și termenul de acțiune trebuie să fie confirmate printr-un certificat, eliberat în mod corespunzător de către organul competent din țara Părții care invocă asemenea circumstanțe.

8. Rezilierea

8.1. Rezilierea Contractului se poate realiza cu acordul comun al Părților.

8.2. Contractul poate fi reziliat în mod unilateral de către:

a) Cumpărător în caz de refuz al Vândătorului de a livra Bunurile prevăzute în prezentul Contract;

b) Cumpărător în caz de nerespectare de către Vândător a termenelor de livrare stabilite;

c) Vândător în caz de nerespectare de către Cumpărător a termenelor de plată a Bunurilor;

d) Vândător sau Cumpărător în caz de nesatisfacere de către una dintre Părți a pretențiilor înaintate conform prezentului Contract.

8.3. Partea inițiatoare a rezilierii Contractului este obligată să comunice în termen de 5 zile lucrătoare celeilalte Părți despre intențiile ei printr-o scrisoare motivată.

8.4. Partea înștiințată este obligată să răspundă în decurs de 5 zile lucrătoare de la primirea notificării. În cazul în care litigiul nu este soluționat în termenele stabilite, partea inițiatoare va iniția rezilierea.

9. Reclamații

9.1. Reclamațiile privind cantitatea Bunurilor livrate prestate sânt înaintate Vândătorului la momentul recepționării lor, fiind confirmate printr-un act întocmit în comun cu reprezentantul Vândătorului.

9.2. Pretențiile privind calitatea Bunurilor livrate sânt înaintate Vândătorului în termen de 5 zile lucrătoare de la depistarea deficiențelor de calitate și trebuie confirmate printr-un certificat eliberat de o organizație independentă neutră și autorizată în acest sens.

9.3. Vândătorul este obligat să examineze pretențiile înaintate în termen de 5 zile lucrătoare de la data primirii acestora și să comunice Cumpărătorului despre decizia luată.

9.4. În caz de recunoaștere a pretențiilor, Vândătorul este obligat, în termen de 5 zile, să livreze suplimentar Cumpărătorului cantitatea nelivrată de Bunuri, iar în caz de constatare a calității necorespunzătoare – să le substituie sau să le corecteze în conformitate cu cerințele Contractului.

9.5. Vândătorul poartă răspundere pentru calitatea Bunurilor în limitele stabilite, inclusiv pentru viciile ascunse.

2.1. Livrarea Bunurilor se efectuează de către Vanzător în termen de 60 zile calendaristice din momentul semnării contractului.

2.2. Documentația de însoțire a Bunurilor include:

- Actul de predare-primire
- Factura fiscală

2.3. Originalele documentelor prevăzute în punctul 2.2 se vor prezenta Cumpărătorului cel târziu la momentul livrării Bunurilor la destinația finală. Livrarea Bunurilor se consideră încheiată în momentul în care sânt prezentate documentele de mai sus.

3. Prețul și condiții de plată

3.1. Prețul Bunurilor livrate conform prezentului Contract este stabilit în lei moldovenești, fiind indicat în Specificația prezentului Contract.

3.2. Suma totală a prezentului Contract, inclusiv TVA, se stabilește în lei moldovenești și constituie: **577 777,00 MDL (cinci sute șaptezeci și șapte mii șapte sute șaptezeci și șapte lei, 00 bani).**

3.3. Achitarea plăților pentru Bunurile livrate prestate se va efectua în lei moldovenești.

3.4. Metoda și condițiile de plată de către Cumpărător vor fi:

În termen de 15 zile din momentul livrării bunurilor, prezentării facturii fiscale și actului de predare-primire.

3.5. Plățile se vor efectua prin transfer bancar pe contul curent al Vanzătorului indicat în prezentul Contract.

4. Condiții de predare-primire

4.1. Bunurile se consideră predate de către Vanzător și recepționate de către Cumpărător dacă:

- a) cantitatea Bunurilor corespunde informației indicate în Specificația bunurilor și documentele de însoțire conform punctului 2.2 al prezentului Contract;
- b) calitatea Bunurilor corespunde informației indicate în Specificație;
- c) ambalajul și integritatea Bunurilor corespunde informației indicate în Specificație.

4.2. Vanzătorul este obligat să prezinte Cumpărătorului un exemplar original al facturii fiscale odată cu livrarea Bunurilor, pentru efectuarea plății. Pentru nerespectarea de către Vanzător a prezentei clauze, Cumpărătorul își rezervă dreptul de a majora termenul de achitare prevăzut în punctul 3.4 corespunzător numărului de zile de întârziere și de a fi exonerat de achitarea penalității stabilite în punctul 10.4.

5. Standarde

5.1. Produsele furnizate în baza contractului vor respecta standardele prezentate de către furnizor în propunerea sa tehnică.

5.2. Când nu este menționat nici un standard sau reglementare aplicabilă se vor respecta standardele sau alte reglementări autorizate în țara de origine a produselor.

6. Obligațiile părților

6.1. În baza prezentului Contract, Vanzătorul se obligă:

- a) să livreze Bunurile în condițiile prevăzute de prezentul Contract;
- b) să anunțe Cumpărătorul după semnarea prezentului Contract, în decurs de 5 zile calendaristice, prin telefon/fax sau telegramă autorizată, despre disponibilitatea livrării Bunurilor;
- c) să asigure condițiile corespunzătoare pentru recepționarea Bunurilor de către Cumpărător, în termenele stabilite, în corespundere cu cerințele prezentului Contract;

Plu contabil
4.

CONTRACT Nr. 33-CA/22

Achiziționarea mobilierului sportiv, inclusiv instalarea în spațiile publice

Cod CPV: 37500000-3

10 octombrie 2022

mun. Chișinău

Furnizorul de bunuri	Autoritatea contractantă
S.R.L. "Tehnolider", reprezentată prin administrator Daniel Muntean, care acționează în baza Statutului, denumit în continuare <i>Furnizor</i> , pe de o parte,	Direcția generală locativ-comunală și amenajare, reprezentată prin Șef Ion BURDIUMOV, care acționează în baza Regulamentului, denumit în continuare <i>Cumpărător</i> , pe de altă parte,

ambele denumite în continuare *Părți*, au încheiat prezentul Contract referitor la următoarele:

- a. Achiziționarea mobilierului sportiv, inclusiv instalarea în spațiile publice, denumite în continuare Bunuri, conform procedurii de achiziții publice nr. ocds-b3wdp1-MD-1651580608535 din 03.05.2022, în baza deciziei grupului de lucru al Cumpărătorului nr. 36/1 din 13 iulie 2022.
- b. Următoarele documente vor fi considerate părți componente și integrale ale Contractului:
 - a) Specificația de preț;
 - b) Specificația tehnică.
- c. Prezentul Contract va predomina asupra tuturor altor documente componente. În cazul unor discrepanțe sau inconsecvențe între documentele componente ale Contractului, documentele vor avea ordinea de prioritate enumerată mai sus.
- d. În calitate de contravaloare a plăților care urmează a fi efectuate de Cumpărător. Vânzătorul se obligă prin prezenta să livreze Cumpărătorului Bunurile și să înlăture defectele lor în conformitate cu prevederile Contractului sub toate aspectele.
- e. Cumpărătorul se obligă prin prezenta să plătească Vânzătorului, în calitate de contravaloare a livrării Bunurilor, precum și a înlăturării defectelor lor, prețul Contractului sau orice altă sumă care poate deveni plătită conform prevederilor Contractului în termenele și modalitatea stabilite de Contract.

1. Obiectul Contractului

- 1.1. Vânzătorul își asumă obligația de a livra Bunurile conform Specificației din anexa nr.1. care este parte integrantă a prezentului Contract.
- 1.2. Cumpărătorul se obligă, la rândul său, să achite și să recepționeze Bunurile livrate de Vânzător.
- 1.3. Calitatea Bunurilor se atestă prin certificatele de calitate indicate în Specificație. Bunurile livrate în baza contractului vor respecta standardele indicate în Specificație. Când nu este menționat nici un standard sau reglementare aplicabilă, se vor respecta standardele sau alte reglementări autorizate în țara de origine a produselor.
- 1.4. Termenele de garanție (valabilitate, după caz) a Bunurilor sunt indicate în specificație.

2. Termeni și condiții de livrare