



(код продукции)

МИКРОПРОЦЕССОРНОЕ УСТРОЙСТВО
РЕЛЕЙНОЙ ЗАЩИТЫ И АВТОМАТИКИ
РС83-А2.0

РУКОВОДСТВО ПО ЭКСПЛУАТАЦИИ
ЕАБР.656112.011 РЭ

(РЕДАКЦИЯ 1.8)

Име. № подл.	Подп. и дата	Име. № дубл.	Взам. инв. №	Подп. и дата

СОДЕРЖАНИЕ

	Стр.
1 Описание и работа устройства	8
1.1 Назначение устройства	8
1.2 Технические характеристики устройства	11
1.2.1 Параметры надежности	11
1.2.2 Условия эксплуатации	11
1.2.3 Оперативное питание	12
1.2.4 Измерительные цепи тока	14
1.2.5 Дискретные входы	15
1.2.6 Выходные реле и цепи дешунтирования	17
1.2.7 Уставки защит	18
1.2.8 Линии связи и последовательный интерфейс (<i>RS-485, USB</i>)	19
1.2.9 Изоляционные свойства	21
1.2.10 Электромагнитная совместимость	22
1.3 Состав устройства	23
1.3.1 Описание и работа составных частей устройства	27
1.3.1.1 Модуль <i>RL</i>	27
1.3.1.2 Модуль <i>RL-B</i>	28
1.3.1.3 Модуль <i>DI-AI</i>	29
1.3.1.4 Модуль <i>AD</i>	31
1.3.1.5 Модуль <i>DI-RL</i>	32
1.4 Устройство и работа	33
1.4.1 Реализация основных функций	33
1.4.1.1 Максимальная токовая защита (МТЗ)	33
1.4.1.2 Защита от замыканий на землю (ЗНЗ)	38
1.4.1.3 Защита по току обратной последовательности (ОБР)	41

Перв. примен.

Справ. №

Подп. и дата

Инв. № дубл.

Взам. инв. №

Подп. и дата

Инв. № подл.

<h2 style="margin: 0;">ЕАБР.656112.011 РЭ</h2>				
Изм.	Лист	№ докум.	Подп.	Дата
Разраб.	Грабарь			
Пров.	Герман			
Н.контр.				
Утв.	Милюшин			
Микропроцессорное устройство релейной защиты и автоматики РС83-А2.0				
Руководство по эксплуатации				
		Лит.		Лист
		2		Листов
		145		
<h3 style="margin: 0;">РЗА СИСТЕМЗ</h3>				

	Стр.
1.4.1.4 Логическая защита шин (ЛЗШ)	44
1.4.1.5 Функция резервирования отказа выключателя (УРОВ)	48
1.4.1.6 Управление выключателем и организация реле аварийного отключения	51
1.4.1.7 Функция АЧР/ЧАПВ	56
1.4.1.8 Автоматическое повторное включение (АПВ)	57
1.4.2 Дополнительные функции	67
1.4.2.1 Внешние защиты	67
1.4.2.2 Переключение групп уставок	70
1.4.2.3 Синхронизация часов	70
1.4.2.4 Осциллографирование	70
1.4.2.5 Квитирование	71
1.4.2.6 Непрерывный контроль исправности терминала	71
1.4.2.7 Работа дискретных входов	72
1.4.2.8 Работа выходных реле	72
1.4.2.9 Дешунтирование	74
1.4.2.10 Работа сигнальных светодиодов	75
1.4.2.11 Интерфейсы связи и организация обмена с верхним уровнем	76
1.4.3 Общая структурная схема устройства и программирование внутренних логических связей	77
1.4.3.1 Структурная схема аналоговой части	77
1.4.3.2 Схема организации внутренних логических связей	78
1.4.4 Внешние подключения устройства	84
1.4.5 Средства измерения, инструменты	84
1.4.6 Маркировка и пломбирование	84
1.4.7 Упаковка	85
2 Использование по назначению	87
2.1 Эксплуатационные ограничения	87
2.2 Подготовка устройства к использованию	87

Инв. № подл.	Взам. инв. №	Инв. № дубл.	Подп. и дата

Изм.	Лист	№ докум.	Подп.	Дата

ЕАБР.656112.011 РЭ

	Стр.
2.2.1 Меры безопасности	87
2.2.2 Порядок установки и подключения устройства	88
2.2.2.1 Общие требования	88
2.2.2.2 Фазировка цепей тока	88
2.2.2.3 Проверка правильности подключения по цепям тока	90
2.2.2.4 Проверка цепей дискретных входов и выходных реле	90
2.2.3 Объем информации, заносимой в память устройства при его подготовке к использованию	91
2.3 Использование устройства	92
3 Техническое обслуживание	97
3.1 Общие указания	97
3.2 Меры безопасности	97
3.3 Порядок технического обслуживания	98
3.4 Рекомендации по выполнению проверок при первом включении	99
3.4.1 Проверка работоспособности изделия	99
3.4.1.1 Внешний осмотр	99
3.4.1.2 Проверка электрического сопротивления изоляции	99
3.4.1.3 Проверка светодиодов	99
3.4.1.4 Проверка цифрового индикатора	99
3.4.1.5 Проверка кнопок управления	100
3.4.1.6 Проверка дискретных входов	100
3.4.1.7 Проверка релейных выходов	100
3.4.1.8 Проверка аналоговых входов	100
3.4.2 Проверка функционирования устройства	101
3.4.2.1 Проверка порогов срабатывания ступеней защит	101
3.4.2.2 Проверка времени действия ступеней защит	101
3.4.2.3 Проверка работы АПВ	102
4 Текущий ремонт	104
5 Хранение	105

Инв. № подл.	Подп. и дата
Взам. инв. №	Инв. № дубл.
Подп. и дата	Подп. и дата
Изм.	Дата

Изм.	Лист	№ докум.	Подп.	Дата
------	------	----------	-------	------

ЕАБР.656112.011 РЭ

	Стр.
6 Транспортирование	106
7 Утилизация	107
Приложение А Габаритные, присоединительные размеры и виды монтажа устройства РС83-А2.0	108
Приложение Б Схемы внешних подключений устройства РС83-А2.0	111
Приложение В Время-токовые характеристики	117
Приложение Г Код заказа устройства РС83-А2.0	121
Приложение Д Меню устройства РС83-А2.0	122
Приложение Е Уставки по умолчанию и карта памяти <i>Modbus-RTU</i>	133

Инв. № подл.	Подп. и дата	Взам. инв. №	Инв. № дубл.	Подп. и дата	
					ЕАБР.656112.011 РЭ
Изм.	Лист	№ докум.	Подп.	Дата	Лист
					5

Настоящее руководство по эксплуатации предназначено для ознакомления с возможностями, принципами работы, конструкцией, правилами эксплуатации, хранения, транспортирования и утилизации микропроцессорного устройства релейной защиты и автоматики РС83-А2.0.

При эксплуатации устройства, кроме требований данного руководства по эксплуатации, необходимо соблюдать общие требования, устанавливаемые действующими инструкциями и правилами эксплуатации устройств релейной защиты и автоматики. К эксплуатации микропроцессорного устройства защиты РС83-А2.0 допускаются лица, изучившие настоящее РЭ и прошедшие проверку знаний правил техники безопасности и технической эксплуатации электроустановок. Перед установкой устройства рекомендуется произвести проверку его технических характеристик в лабораторных условиях.

Микропроцессорное устройство защиты РС83-А2.0 должно устанавливаться на заземленных металлических панелях шкафов или щитов. При этом винт заземления устройства должен быть соединен с контуром заземления объекта медным проводом сечением не менее 2,5 мм².

ВНИМАНИЕ!

1. Надежность работы и срок службы устройства зависит от правильной его эксплуатации, поэтому перед монтажом и включением необходимо внимательно ознакомиться с настоящим документом.
2. Перед включением оперативного тока устройство необходимо заземлить.
3. При проверке сопротивления изоляции мегомметром заземление необходимо отключить.

Инв. № подл.	Подп. и дата
Взам. инв. №	Инв. № докл.
Подп. и дата	Подп. и дата

Изм.	Лист	№ докум.	Подп.	Дата
------	------	----------	-------	------

ЕАБР.656112.011 РЭ

ПЕРЕЧЕНЬ ИСПОЛЬЗУЕМЫХ СОКРАЩЕНИЙ

- АПВ – автоматическое повторное включение;
- АЧР – автоматическая частотная разгрузка;
- ВВ – высоковольтный выключатель;
- Дф – дополнительные функции;
- ЖА – журнал аварий;
- ЖС – журнал событий;
- ЗНЗ – защита от замыканий на землю;
- ЗОЦН – защита от обрыва цепей напряжения (аналог КРБ-12);
- КЗ – короткое замыкание;
- КРУ – комплектное распределительное устройство;
- КРУН – комплектное распределительное устройство наружной установки;
- КСО – камеры с односторонним обслуживанием;
- ЛЗШ – логическая защита шин;
- МТЗ – максимально-токовая защита;
- НЦЭВО – неисправность цепей электромагнитов включения отключения;
- ОБР – защита по току обратной последовательности;
- ОРУ – открытые распределительные устройства;
- ПО – программное обеспечение;
- РПВ – реле положения ВВ включено;
- РПО – реле положения ВВ отключено;
- УРОВ – устройство резервирования отказа выключателя;
- ЧАПВ – частотное АПВ;
- $U_{ном}$ – номинальное значение напряжения;
- $I_{ном}$ – номинальное значение тока;
- $3I_0$ – расчетное значение тока нулевой последовательности;
- DI – дискретные входы;
- KL – выходные реле;
- VD – светодиоды индикации;

Инд. № подл.	Подп. и дата
Взам. инв. №	Инд. № докл.
Подп. и дата	Подп. и дата

Изм.	Лист	№ докум.	Подп.	Дата
------	------	----------	-------	------

ЕАБР.656112.011 РЭ

1 Описание и работа устройства

1.1 Назначение устройства

Устройство РС83-А2.0 (далее – устройство) предназначено для использования в схемах релейной защиты и противоаварийной автоматики линий напряжением 6...35 кВ, а также может быть использовано на присоединениях других классов напряжений.

Устройство может устанавливаться в релейных отсеках КРУ, КРУН и КСО, на панелях и в шкафах в релейных залах и на пультах управления, а также в релейных шкафах наружной установки на ОРУ.

Устройство может применяться как самостоятельное устройство, так и совместно с другими устройствами РЗА.

РС83-А2.0 – многофункциональное цифровое устройство, собранное на современной элементной базе с применением *SMD* монтажа, объединяющее различные функции защиты, контроля, управления и сигнализации.

Общий вид устройства представлен на (Рисунок 1).

В устройстве реализованы следующие функции:

- 3-х ступенчатая двух или трехфазная (в зависимости от модификации) максимально-токовая защита (МТЗ) с независимой или зависимой выдержкой времени и возможностью блокировки от броска намагничивающего тока (БНТ) по второй гармонике контролируемого тока;

- 2-х ступенчатая защита от замыканий на землю (ЗНЗ) по измеренному (при двухфазном исполнении устройства) или расчетному (при трехфазном исполнении) току нулевой последовательности с током срабатывания соответственно 0,004...1 А, 0,02...5 А или 0,1...120 А;

- 2-х ступенчатая защита от несимметричной нагрузки или обрыва фаз по току обратной последовательности (ОБР);

- двукратное автоматическое повторное включение (АПВ);

- АЧР/ЧАПВ – автоматическая частотная разгрузка/частотное АПВ (по дискретному входу от внешнего реле частоты);

Инд. № подл.	Подп. и дата
Взам. инв. №	Инд. № докл.
Подп. и дата	Подп. и дата

Изм.	Лист	№ докум.	Подп.	Дата
------	------	----------	-------	------

ЕАБР.656112.011 РЭ

Лист
8

- ускорение МТЗ при включении выключателя;
- местное, с передней панели устройства, или дистанционное управление выключателем (включение, отключение), в том числе по интерфейсу связи RS-485, с контролем неисправности цепей включения/отключения (НЦЭВО);
 - внешняя блокировка защиты ввода и СВ от устройств РЗА отходящих линий (логическая защита шин – ЛЗШ);
 - резервирование отказа выключателя (УРОВ);
 - измерение токов фаз и тока нулевой последовательности;
 - наличие двух групп уставок, переключаемых из меню, по дискретному входу, по сети;
 - регистрация параметров срабатывания защит в журнале аварий (ЖА) на 100 событий;
 - регистрация изменений уставок и настроек в журнале событий (ЖС) на 200 событий;
 - цифровое осциллографирование параметров аварийных событий.

Инв. № подл.	Подп. и дата	Взам. инв. №	Инв. № дубл.	Подп. и дата	ЕАБР.656112.011 РЭ				Лист
									9
Изм.	Лист	№ докум.	Подп.	Дата					

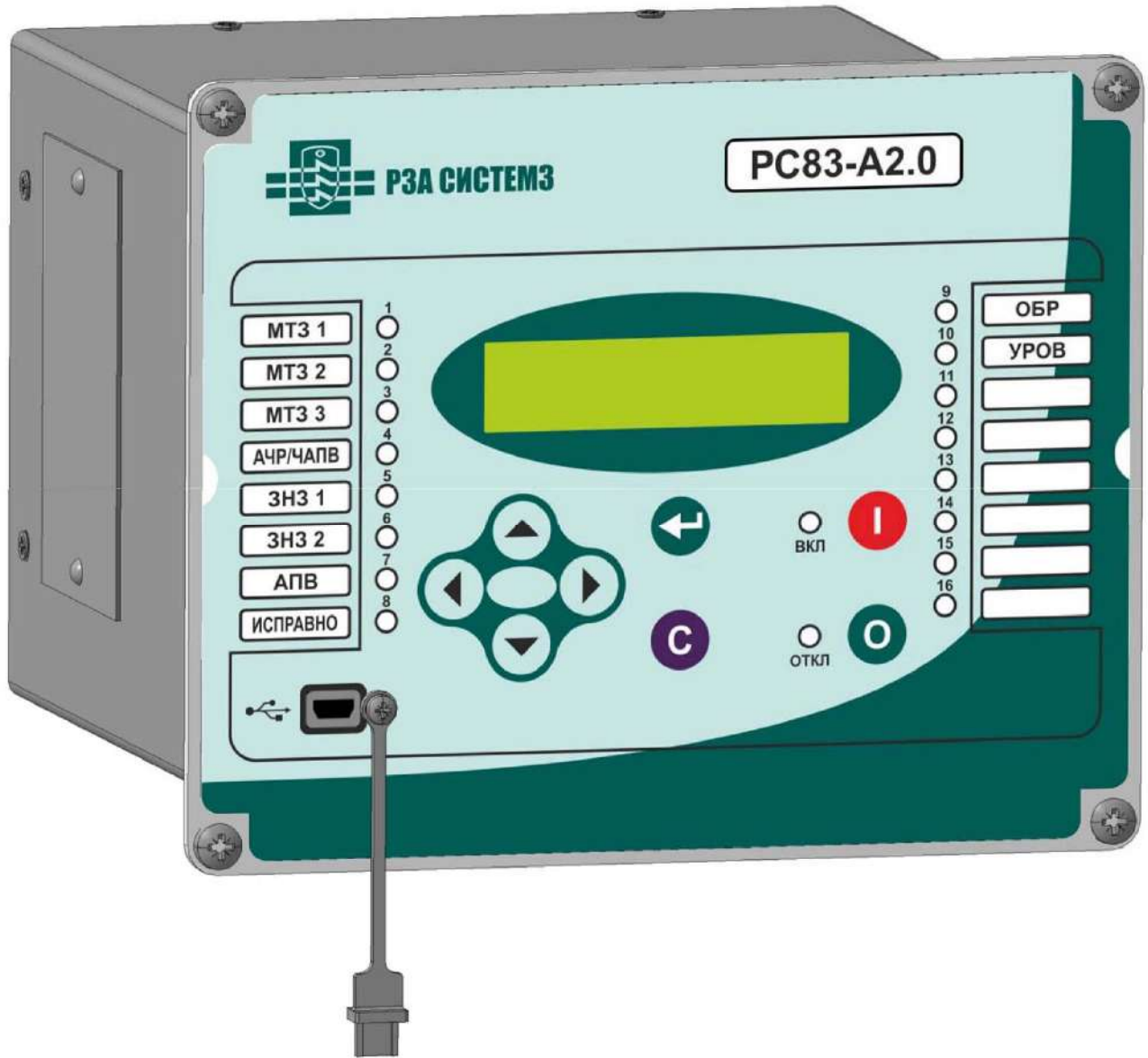


Рисунок 1 – Общий вид устройства PC83-A2.0

Инд. № подл.	Подп. и дата
Взам. инв. №	Инд. № дубл.
Подп. и дата	Подп. и дата
Изм.	Лист
№ докум.	Подп.
	Дата

1.2 Технические характеристики устройства

1.2.1 Параметры надежности

Полный средний срок службы – не менее 25 лет.

Средняя наработка на отказ – не менее 100 000 ч. *

1.2.2 Условия эксплуатации

- Рабочая температура – от минус 40 до +70 °С.
- Относительная влажность – не более 98 % при 25 °С.
- Климатическое исполнение – УХЛЗ.1 по ГОСТ 15150.
- Высота над уровнем моря не более 2000 м (атмосферное давление – от 550 до 800 мм рт. ст.), при использовании на большей высоте необходимо использовать поправочный коэффициент относительной электрической прочности воздушных промежутков, учитывающий снижение изоляции, согласно ГОСТ 15150.

• Окружающая среда невзрывоопасная, не содержащая токопроводящей пыли, агрессивных паров и газов, разрушающих изоляцию и металлы.

• Место установки должно быть защищено от попадания брызг, воды, масел, эмульсий, а также от прямого воздействия солнечной радиации.

• Вибрационные нагрузки – с максимальным ускорением до 0,5g в диапазоне частот 0,5...100 Гц.

• Многократные ударные нагрузки продолжительностью от 2 до 20 мс с максимальным ускорением 3g.

• Степень защиты оболочки:

- по лицевой панели – IP54;

- по корпусу, кроме внешних соединителей и зажимов – IP40;

- по зажимам токовых цепей – IP00;

- по соединителям остальных цепей – IP20.

Примечание – при условии своевременного проведения регламентных работ по техническому обслуживанию

Инв. № подл.	Подп. и дата
Взам. инв. №	Инв. № дубл.
Подп. и дата	Подп. и дата

Изм.	Лист	№ докум.	Подп.	Дата
------	------	----------	-------	------

ЕАБР.656112.011 РЭ

Лист
11

1.2.3 Оперативное питание

Питание устройства в длительном режиме может осуществляться от источника постоянного или переменного тока с действующим значением напряжения 80...264 В, что обеспечивает работу в системах с номинальным напряжением 110 В $\pm 10\%$ и 220 В $\pm 10\%$. Устройство устойчиво к кратковременному повышению напряжения (на время не более 5 минут) до 420 В действующего значения.

При этом максимальное напряжение дискретных входов 264 В – для номинального напряжения 220 В и 132 В – для номинального напряжения 110 В.

Допустимое время однократной подачи напряжения 420 В действующего значения на дискретные входы – не более 1 секунды. Коэффициент гармоник – не более 12 %.

Время готовности устройства к работе после подачи напряжения оперативного питания – не более 0,2 с. Устройство сохраняет работоспособность при кратковременных перерывах питания длительностью до 0,5 с.

При питании по цепям напряжения потребляемая устройством мощность без срабатывания выходных реле не превышает 10 Вт, на каждое сработавшее выходное реле дополнительно потребляется 0,3 Вт.

В модификациях устройства, содержащих модуль *AD* (цифра 2 в третьей позиции кода заказа, см. ПРИЛОЖЕНИЕ Г), обеспечивается комбинированное питание по току и напряжению. При этом от внутреннего источника (выводы 1, 3 модуля *AD*) также можно обеспечить комбинированным питанием до 2 дискретных входов.

При отсутствии питания по цепям напряжения работоспособность устройства обеспечивается при протекании тока величиной не менее 80 % номинального. При отсутствии питания по напряжению и тока указанной величины в двухаварийном режиме время срабатывания защит может возрасти не более, чем на 0,15 с.

Термическая устойчивость токовых цепей питания устройства составляет 150 А в течение 1 с или 10 А длительно. Мощность, потребляемая по цепям

Инв. № подл.	Подп. и дата	Взам. инв. №	Инв. № дубл.	Подп. и дата	ЕАБР.656112.011 РЭ	Лист
						12
Изм.	Лист	№ докум.	Подп.	Дата		

токового питания устройства при прохождении по ним тока номинальной величины – не превышает 10 Вт на фазу.

Устройство не срабатывает ложно и не повреждается:

- при снятии и подаче оперативного тока, а также при перерывах питания любой длительности с последующим восстановлением;
- при подаче напряжения оперативного постоянного тока обратной полярности;
- при замыкании на землю цепей оперативного тока.

Устройство обеспечивает хранение параметров настройки и конфигурации защит и автоматики (уставок) в течение всего срока службы вне зависимости от наличия напряжения питания.

Для обеспечения хода часов и хранения в памяти зафиксированных данных (параметры срабатываний) при пропадании оперативного питания используется сменный элемент питания (батарея типа CR2032). Новая батарея в устройстве без оперативного питания обеспечивает хранение информации в среднем в течение 5 лет. Расчетный срок службы батареи при условии присутствия на реле напряжения в течение 90 % времени – 10 лет.

Для работы с устройством, его проверки и наладки рекомендуется пользоваться прикладными программами «Codis», «RZA_Oscillog», актуальные версии которых вместе с инструкциями пользователя можно загрузить с сайта компании «РЗА СИСТЕМЗ».

Изготовитель ведет постоянную работу по совершенствованию своих изделий, поэтому в настоящее Руководство могут вноситься изменения. Актуальную версию документа всегда можно загрузить с сайта компании «РЗА СИСТЕМЗ».

Инд. № подл.	Подп. и дата	Взам. инв. №	Инд. № докл.	Подп. и дата

Изм.	Лист	№ докум.	Подп.	Дата	ЕАБР.656112.011 РЭ	Лист
						13

1.2.4 Измерительные цепи тока

Параметры измерительных цепей тока приведены ниже во вторичных единицах. Задание уставок по току выполняется во вторичных единицах. Отображение измеряемых значений токов и напряжения нулевой последовательности на индикаторе устройства в исходном состоянии и в программах «Codis» и «RZA_Oscillog» осуществляется в первичных единицах с учетом введенных значений коэффициентов трансформации трансформаторов тока. В разделе меню «КОНТРОЛЬ» для наладочных целей те же значения измеренных токов отображаются во вторичных единицах.

Параметры измерительных входов по току представлены в (Таблица 1).

Таблица 1 – Параметры измерительных входов по току

Наименование параметра		Значение
1		2
Токи фаз A, B, C , ток $3I_0$ в исполнении $0,1 \dots 120$ А	Номинальное значение	$5,0 (1,0)**$ А
	Диапазон измерений	$0,1 \dots 120$ А
	Относительная погрешность в диапазоне: $0,1 \dots 1,0$ А $1,0 \dots 120$ А	5% 2%
Ток $3I_0$ в исполнении $0,02 \dots 5,0$ А	Номинальное значение	$1,0$ А
	Диапазон измерений	$0,02 \dots 5,0$ А
	Относительная погрешность	5%
Ток $3I_0$ в исполнении $0,004 \dots 1,0$ А	Номинальное значение	$1,0$ А
	Диапазон измерений	$0,004 \dots 2,0$ А
	Относительная погрешность	5%
Термическая устойчивость цепей тока		$80I_{\text{ном}}$ в течение 1 с; $2I_{\text{ном}}$ - длительно;

Инв. № подл.	Подп. и дата
Взам. инв. №	Инв. № докл.
Подп. и дата	Подп. и дата

Изм.	Лист	№ докум.	Подп.	Дата
------	------	----------	-------	------

ЕАБР.656112.011 РЭ

Лист

14

Продолжение таблицы 2

1	2
Потребляемая мощность при номинальном токе	0,3 ВА/фазу
Номинальная частота	50 Гц
Дополнительная погрешность при отклонении значения частоты аналоговых величин в диапазоне $\pm 10\%$ от номинального значения на каждый 1% отклонения	не более $0,5\%$

*Вход $3I_0$ в двухфазном исполнении выполнен вместо входа тока фазы B и в зависимости от заказа имеет исполнения с диапазонами токов $0,004...1,0$ А, $0,02...5,0$ А или $0,1...120$ А.

** номинальный ток $1,0$ А доступен для двухфазного исполнения с повышенной чувствительностью по току $3I_0$.

1.2.5 Дискретные входы

Параметры дискретных входов представлены в (Таблица 2).

Таблица 2 – Параметры дискретных входов

Наименование параметра	Значение
1	2
Количество дискретных входов (для исполнения с двухпозиционным реле)*	шесть/одиннадцать (семь/двенадцать) $DI1...DI6 / DI11(DI7 / DI12)$
Тип дискретных входов	опторазвязка
Время демпфирования (назначается одной уставкой для всех входов)	от 0 до 250 мс, с шагом 10 мс
Выдержка времени срабатывания для $DI3...DI16$ (назначается отдельно по каждому входу) – время срабатывания внешней защиты	от 0 до 250000 мс, с шагом 10 мс

Инд. № подл.	Подп. и дата
Взам. инв. №	Инд. № докл.
Подп. и дата	Подп. и дата

Изм.	Лист	№ докум.	Подп.	Дата
------	------	----------	-------	------

ЕАБР.656112.011 РЭ

Лист
15

Продолжение таблицы 2

1	2
Пороговые уровни напряжения переключения дискретных входов переменное напряжение,	«1» – выше $0,6U_{\text{НОМ}}$; «0» – ниже $0,45U_{\text{НОМ}}$
постоянное напряжение	«1» – выше $0,7U_{\text{НОМ}}$; «0» – ниже $0,5U_{\text{НОМ}}$
Величина импульса тока при включении	20 мА
Максимально допустимое напряжение: для $U_{\text{НОМ}} = 220 \text{ В}$ для $U_{\text{НОМ}} = 110 \text{ В}$	370 В (постоянный ток); 264 В (переменный ток, действующее значение) 185 В (постоянный ток); 132 В (переменный ток, действующее значение)
Потребляемая мощность	1,5 Вт на вход

* Для исполнения с биполярным реле на модуле *RL* вместо контактов реле *KL3.1* присутствуют контакты биполярного реле *KL3*, а вместо контактов реле *KL3.2* присутствуют контакты дискретного входа *DI0*. Функциональное назначение дискретного входа *DI0* – сброс биполярного реле *KL7* в исходное состояние.

Инв. № подл.	Подп. и дата
Взам. инв. №	Инв. № дубл.
Подп. и дата	

Изм.	Лист	№ докум.	Подп.	Дата
------	------	----------	-------	------

ЕАБР.656112.011 РЭ

Лист

16

1.2.6 Выходные реле и цепи дешунтирования

Параметры выходных реле и цепей дешунтирования представлены в (Таблица 3).

Таблица 3 – Параметры выходных реле и цепей дешунтирования

Наименование параметра	Значение
1	2
Количество выходных реле	восемь/двенадцать/шестнадцать (<i>KL...KL8 / KL12 / KL16</i>)
Максимальный коммутируемый (пиковый) ток	15 А
Максимальное напряжение на контактах:	
переменное	400 В
постоянное	250 В
Долговременная токовая нагрузка контакта	8 А
Максимальная способность коммутации резистивной нагрузки	
по переменному току	8 А / 250 В
по постоянному току	8 А / 48 В; 1 А / 50 В; 0,4 А / 250 В
Электрический ресурс при номинальной нагрузке <i>AC1</i>	не менее 10^5
Механический ресурс	не менее $2 \cdot 10^7$
Тип контакта <i>KL1, KL2, KL4...KL7,</i> <i>KL9, KL10, KL13, KL14</i>	1 нормально открытый контакт**
Тип контакта <i>KL3</i>	2 нормально открытых контакта**
Тип контакта <i>KL7</i> (для исполнения с биполярным реле)	1 нормально закрытый контакт (биполярное реле, сброс по <i>DI0</i>)

Инд. № подл.	Подп. и дата	Взам. инв. №	Инд. № докл.	Подп. и дата

Изм.	Лист	№ докум.	Подп.	Дата

ЕАБР.656112.011 РЭ

Лист
17

Продолжение таблицы 3

1	2
Тип контакта <i>KL8</i>	1 нормально закрытый контакт
Тип контакта <i>KL11, KL12, KL15, KL16</i>	1 переключающий контакт

Примечания:

* При использовании в работе устройства функции отключения выключателя цепями шунтирования/дешунтирования, необходимо назначать работу токовых защит (МТЗ, ОБР, ЗНЗ) на выходное реле *KL1*, так как цепи шунтирования/дешунтирования получают сигнал при срабатывании этого выходного реле.

** По согласованию с заводом-изготовителем для модуля *RL* возможна реализация исполнения с выходными реле *KL3.1, KL3.2, KL6* и *KL7* с нормально закрытыми контактами. Для модуля *RL-B* данная опция не доступна.

1.2.7 Уставки защит

Устройство имеет две группы уставок. Рабочая группа уставок может задаваться из меню, по локальной сети, из программы «*Codis*». Переключение рабочей группы уставок также может осуществляться сигналом на дискретном входе, назначенном для этой цели.

Выбор уставок производится в соответствии с известными методиками и не отличается от обычных приемов для МТЗ, ЗНЗ, ОБР, ДГЗ, УРОВ, АПВ и прочих функций релейной защиты и автоматики. При этом в расчетах рекомендуется принимать следующие значения параметров:

- коэффициент возврата МТЗ, ЗНЗ, ОБР, ДГЗ – 0,95;
- коэффициент надежности для отстройки от параметров нагрузки – 1,2; для согласования защит – 1,1;

Инд. № подл.	Подп. и дата
Взам. инв. №	Инд. № дубл.
Подп. и дата	Подп. и дата

- степень селективности по времени 0,2 – 0,3 с для защит с независимой выдержкой времени при применении вакуумных выключателей, а для согласования в зависимой части характеристики или использовании совместно с выключателями старых типов – 0,5 с.

- в случае введенной блокировки по второй гармонике ступеней МТЗ условие их отстройки от бросков тока намагничивания можно не проверять независимо от значения уставки по времени.

Ненаправленная защита от замыкания на землю с минимальной выдержкой времени, которая может использоваться с действием на отключение по условиям безопасности, отстраивается от броска емкостного тока при внешнем замыкании на землю уставкой, равной тройному номинальному емкостному току защищаемой линии. Если это невозможно по чувствительности, вводится выдержка времени не менее 0,5 с и уставка снижается до 1,5 емкостного тока линии. Для одновременного выполнения условий быстросрабатывания и высокой чувствительности можно использовать две ступени – первую с минимальной выдержкой и соответствующими отстройками по уровню и вторую с увеличенной выдержкой и максимальной чувствительностью.

1.2.8 Линии связи и последовательный интерфейс (*RS-485, USB*)

Устройство имеет два независимых канала линии связи с компьютером:

- *USB* на передней панели устройства;
- *RS-485* на задней стороне устройства.

Разъем *miniUSB* на передней панели предназначен, для проведения пусконаладочных работ и позволяет временно соединяться с компьютером по принципу «точка-точка». При работе по *miniUSB* устройство всегда работает с первым адресом и на скорости 19200 бод.

Параметры сети при работе по *RS-485* настраиваются из меню.

Все интерфейсы связи позволяют выполнять все доступные операции по линии связи, могут работать одновременно, в том числе на разных скоростях передачи.

Инд. № подл.	Подп. и дата	Взам. инв. №	Инд. № докл.	Подп. и дата

Изм.	Лист	№ докум.	Подп.	Дата

ЕАБР.656112.011 РЭ

Интерфейсы связи работают по протоколу передачи данных *Modbus-RTU*, который является стандартным и поддерживается многими разработчиками и поставщиками программного обеспечения.

Параметры интерфейса устройства представлены в (Таблица 4).

Таблица 4 – Параметры интерфейса устройства

Наименование	Параметры <i>RS-485</i>	Параметры <i>USB</i>
Тип	Порт на задней панели реле, витая пара	Порт на лицевой панели реле, стандартный кабель
	Изолированная, полудуплекс	Изолированная, полудуплекс
Протокол	<i>Modbus-RTU</i>	<i>Modbus-RTU</i>
Скорость передачи	1200...115200 бод (программируется)	19200 бод
Адрес в сети	1...32 (программируется)	1
Бит четности	<i>parity none</i> (нет)	<i>parity none</i> (нет)
Стоп бит	1 бит	1 бит
Кол-во данных	8 бит	8 бит

Инв. № подл.	Подп. и дата	Взам. инв. №	Инв. № дубл.	Подп. и дата	Лист
Изм.	Лист	№ докум.	Подп.	Дата	<p style="text-align: center;">ЕАБР.656112.011 РЭ</p> <p style="text-align: center;">Копировал Формат А4</p>

1.2.9 Изоляционные свойства

Сопротивление изоляции между цепями устройства, указанными в (Таблица 1), при температуре окружающего воздуха 20 ± 5 °С – не менее 50 МОм.

Электрическая изоляция между цепями устройства, при температуре окружающего воздуха 20 ± 5 °С выдерживает в течение 1 мин действие испытательного напряжения синусоидальной формы частотой 45...65 Гц, значение которого приведено в (Таблица 5).

Таблица 5 – Группы контактов при проверке изоляции устройства

Контролируемые цепи	Напряжение мегаомметра, В
аналоговые – выходные (выходные реле)	2500
аналоговые – управление (дискретные входы)	2500
аналоговые – цепь питания	2500
выходные – управление (дискретные входы)	2500
выходные – цепь питания	2500
дискретные входы между собой	2500
дискретные выходы между собой	2500
между разомкнутыми контактами выходных реле	500
между контактами <i>RS-485, USB, Ethernet</i>	500

Инв. № подл.	Подп. и дата	Взам. инв. №	Инв. № докл.	Подп. и дата

Изм.	Лист	№ докум.	Подп.	Дата

ЕАБР.656112.011 РЭ

Лист
21

1.2.10 Электромагнитная совместимость

Устройство удовлетворяет требованиям электромагнитной совместимости по ГОСТ Р 51317.6.5:

- Устойчивость к электростатическим разрядам по ГОСТ 51317.4.2, СЖЗ:
 - контактный ± 6 кВ
 - воздушный ± 8 кВ;
- Устойчивость к радиочастотному полю по ГОСТ 51317.4.3. СЖЗ: 10 В/М. 80 – 1000 МГц;
- Устойчивость к наносекундным импульсным помехам по ГОСТ 51317.4.4, СЖ4: 4 кВ, частота повторения 2,5 кГц;
- Устойчивость к микросекундным импульсным помехам большой энергии по ГОСТ 51317.4.5:
 - по схеме «провод-провод» СЖЗ: 2 кВ;
 - по схеме «провод-земля» СЖ 4: 4 кВ;
- Устойчивость к кондуктивным помехам, наведенным радиочастотными электромагнитными полями по ГОСТ 51317.4.6, СЖЗ: 10В;
- Устойчивость к колебательным затухающим помехам по ГОСТ 51317.4.12. СЖЗ, амплитуда повторяющихся КЗП:
 - по схеме «провод-провод» 1 кВ, 1 МГц;
 - по схеме «провод-земля» 2,5 кВ, 1 МГц.

Устройство при температуре окружающего воздуха 20 ± 5 °С выдерживает действие высокочастотного напряжения, представляющего собой затухающие колебания частотой $1,0 \pm 0,1$ МГц, с уменьшением модуля огибающей колебаний на 50 % относительно максимального значения после 3 – 4 периодов.

Инв. № подл.	Подп. и дата	Взам. инв. №	Инв. № дубл.	Подп. и дата	ЕАБР.656112.011 РЭ	Лист
						22
Изм.	Лист	№ докум.	Подп.	Дата		

1.3 Состав устройства

Устройство, в зависимости от исполнения, состоит из следующих основных элементов:

- корпусного блока с модулем центрального процессора, клавиатурой, цифровым индикатором, светодиодами индикации, портом *USB* на лицевой панели, а также кросс-платой и направляющими для установки сменных модулей;
- модуля *DI-AI* ввода аналоговых и дискретных сигналов с портом *RS-485* для организации локальной сети или модуля *DI-AI* ввода аналоговых, дискретных сигналов и оптических входов с портом *RS-485* организации локальной сети;
- модуля *RL* выходных реле, объединенного с блоком питания устройства или модуля *RL-B* выходных реле с биполярным реле, объединенного с блоком питания устройства;
- модуля *AD* питания от токовых цепей и дещунтирования с внутренним источником для гарантированного питания по току и напряжению цепей дискретных входов;
- модуля расширения *DI-RL* с 5-ю дополнительными дискретными входами и 4-мя дополнительными выходными реле;
- кожуха корпуса и элементов крепления устройства;
- комплекта ответных частей соединителей для присоединения кабелей внешних подключений.

Наличие или отсутствие модуля питания от токовых цепей *AD* и модуля расширения *DI-RL* определяется исполнением устройства и оговаривается при заказе. При этом не допускается одновременное присутствие обоих указанных модулей. Остальные модули в устройстве присутствуют всегда.

Каждый модуль, кроме модуля центрального процессора, представляет собой печатную плату с установленными элементами и задней панелью с винтовыми клеммами и/или соединителями для подключения внешних цепей.

Все входные (выходные) внешние разъемы электронных модулей, а также клеммники имеют соответствующую маркировку.

Инв. № подл.	Подп. и дата
Взам. инв. №	Инв. № докл.
Подп. и дата	Подп. и дата

Изм.	Лист	№ докум.	Подп.	Дата
------	------	----------	-------	------

ЕАБР.656112.011 РЭ

Модули, перемещаясь по направляющим, стыкуются с остальной частью устройства посредством кросс-платы и фиксируются в рабочем положении крепежными винтами М2,5.

На (Рисунок 2) представлена структурная схема устройства РС83-А2.0 в исполнении с модулями *RL*, *DI-AI* и *AD*.

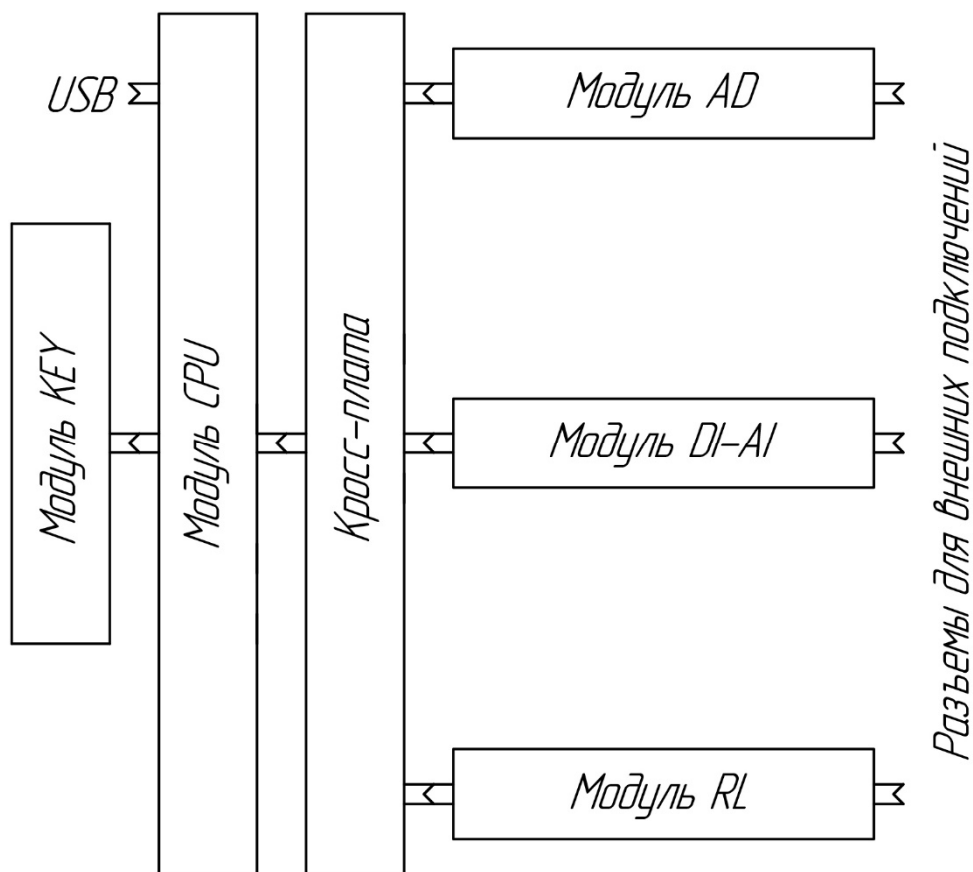


Рисунок 2 – Структурная схема устройства РС83-А2.0

Габаритные и присоединительные размеры, а также виды монтажа устройства показаны в (ПРИЛОЖЕНИЕ А).

Все элементы управления устройством расположены на передней панели. На передней панели устройства расположены окно индикатора, кнопки управления устройством, светодиодная индикация, а также окно *miniUSB* разъема для подключения к компьютеру.

Внешний вид передней (лицевой) панели устройства показан на (Рисунок 3).

Состав устройства разных исполнений со стороны разъемов (тыльная сторона) показан на (Рисунок 4).

Инв. № подл.	Подп. и дата	Взам. инв. №	Инв. № дубл.	Подп. и дата
Изм.	Лист	№ докум.	Подп.	Дата
ЕАБР.656112.011 РЭ				Лист
Копировал				24
Формат А4				

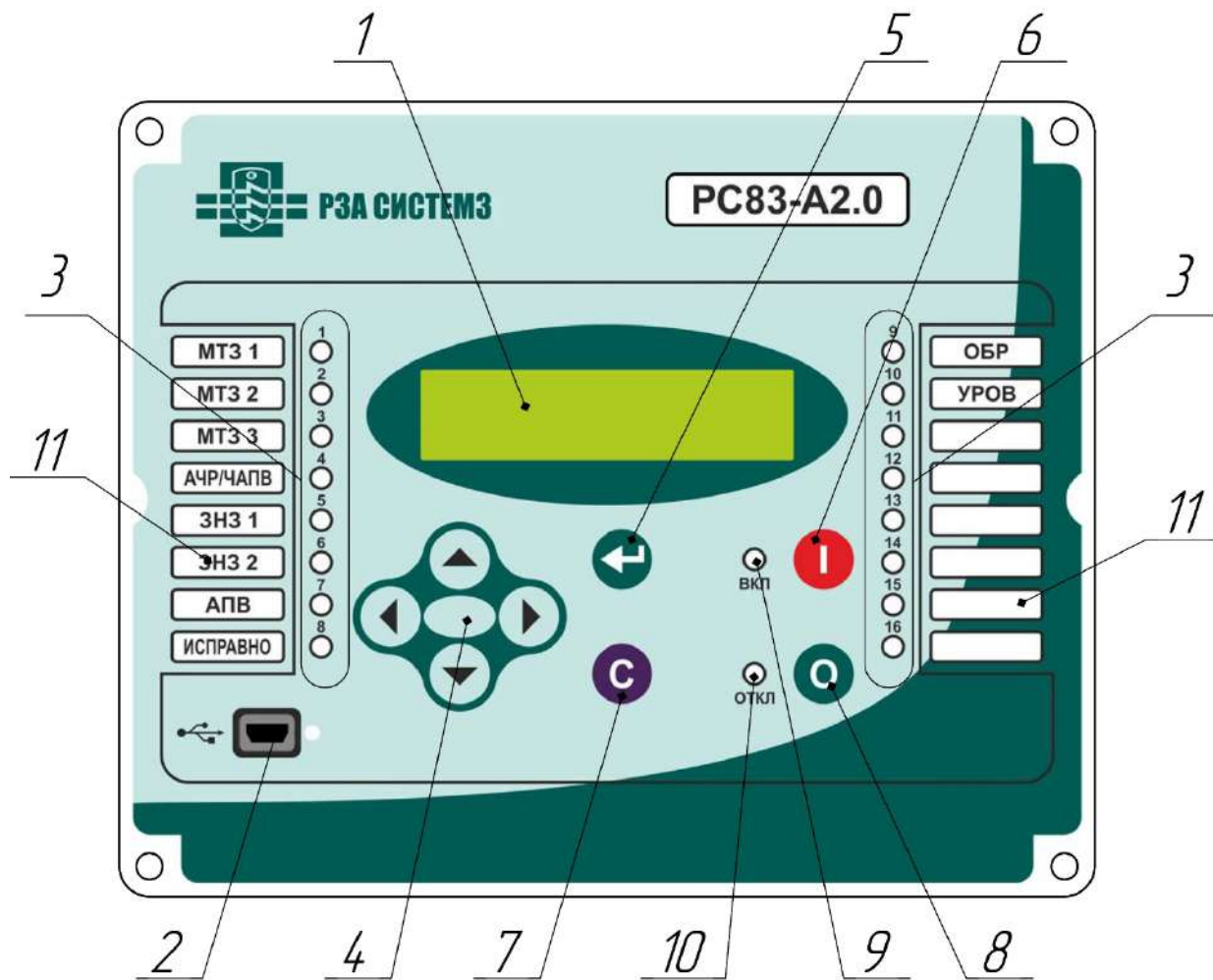


Рисунок 3 – Внешний вид передней (лицевой) панели устройства

- 1 – окно индикатора;
- 2 – окно разъема *miniUSB*;
- 3 – светодиодные индикаторы;
- 4 – кнопки управления «ВЛЕВО», «ВПРАВО», «ВВЕРХ», «ВНИЗ»;
- 5 – кнопка «ВВОД»;
- 6 – кнопка «Включить выключатель»;
- 7 – кнопка «СБРОС»;
- 8 – кнопка «Отключить выключатель»;
- 9 – светодиодный индикатор «Выключатель включен»;
- 10 – светодиодный индикатор «Выключатель отключен»;
- 11 – окошки для вкладыша с наименованиями функций, назначенных для отображения светодиодной индикацией.

Инв. № подл.	Подп. и дата	Взам. инв. №	Инв. № докл.	Подп. и дата	Инв. № подл.
Изм.	Лист	№ докум.	Подп.	Дата	Лист
					25

ЕАБР.656112.011 РЭ

Инв. № подл.	Подп. и дата	Взам. инв. №	Инв. № докл.	Подп. и дата

Изм.	Лист	№ докум.	Подп.	Дата

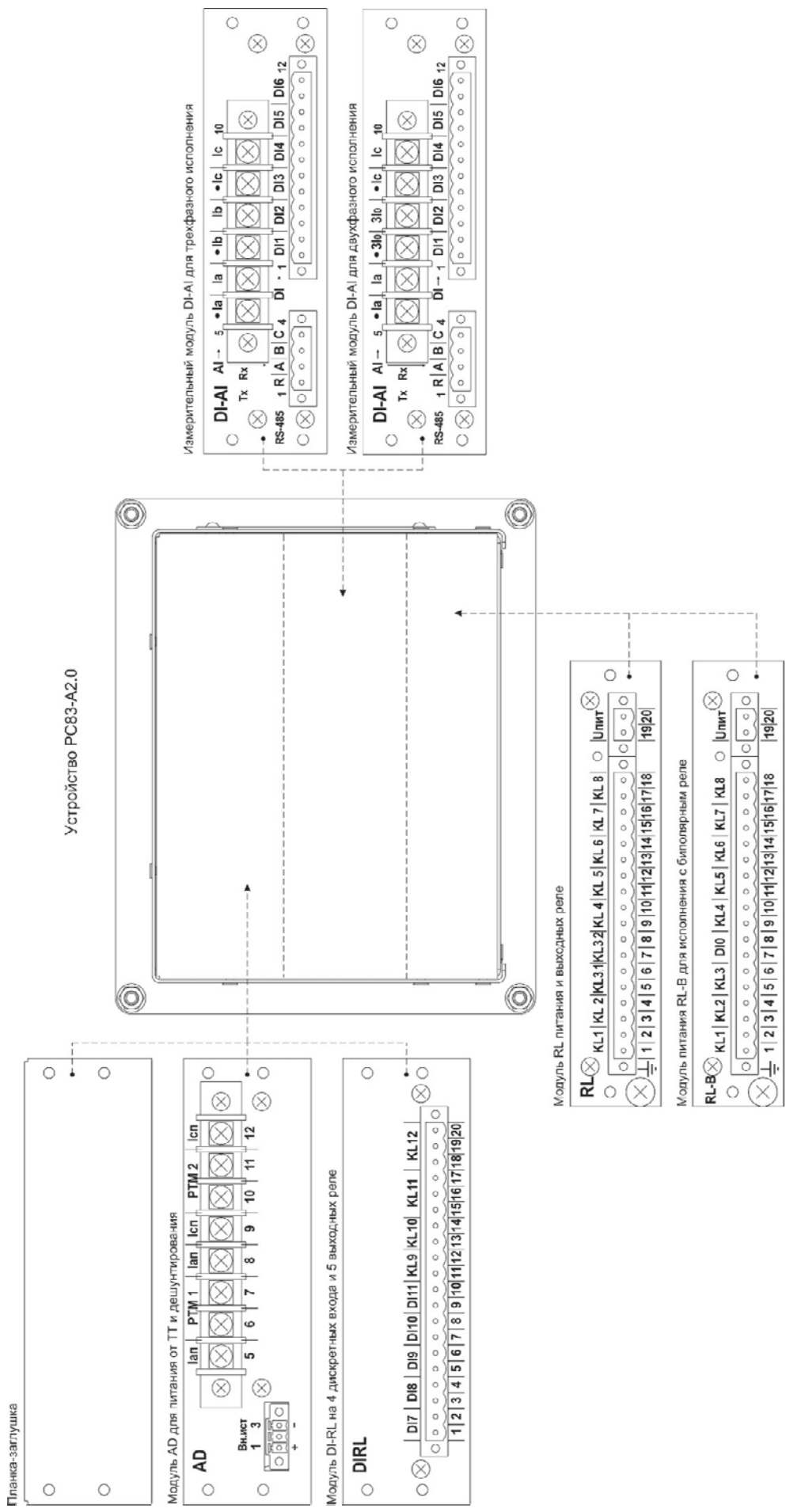


Рисунок 4 – Состав устройства РС83-А2.0 (вид со стороны разъемов модулей)

ЕАБР.656112.011 РЭ

1.3.1 Описание и работа составных частей устройства

1.3.1.1 Модуль *RL*

Модуль *RL* предназначен для подачи в устройство напряжения оперативного питания, подключения выходных реле *KL1...KL8*, а также заземления устройства через винтовой зажим поз. 1.

В зависимости от состояния контактов выходных реле доступны следующие исполнения модуля:

- с нормально открытыми контактами;
- с нормально закрытыми контактами;

Основные параметры выходных реле модуля описаны в п.1.2.6 и (Таблица 3).

Вид модуля *RL* со стороны разъемов для внешних подключений и его маркировка показаны на (Рисунок 5).

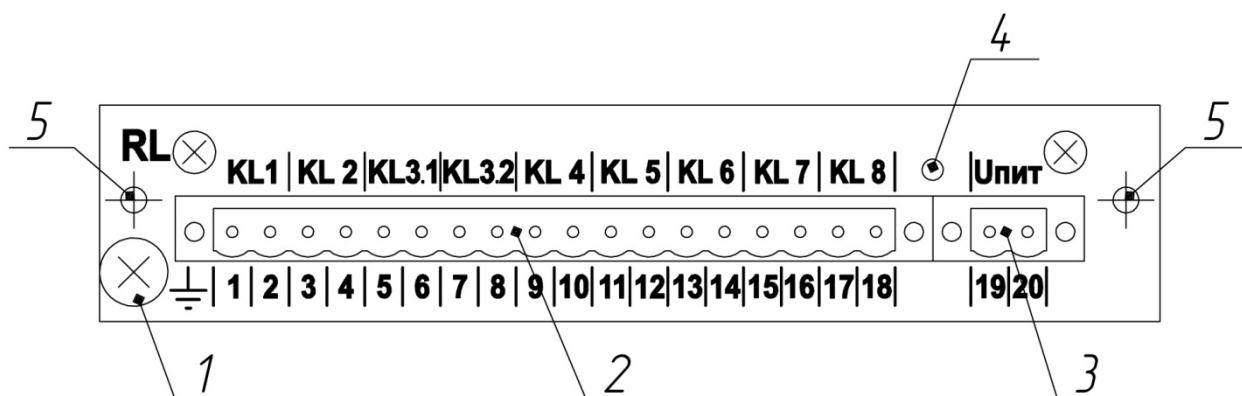


Рисунок 5 – Модуль *RL* (вид со стороны разъемов для внешних подключений)

- 1 – винт заземления;
- 2 – разъем выходных реле *KL1...KL8*;
- 3 – разъем питания $U_{\text{пит}}$;
- 4 – светодиодная индикация неисправности предохранителя (при неисправности предохранителя светодиод горит красным светом);
- 5 – крепежные отверстия.

Ответные части разъемов поз. 2 и поз. 3 модуля входят в его состав, имеют соответствующую маркировку и на рисунке не показаны.

Инд. № подл.	Подп. и дата
Взам. инв. №	Инд. № дубл.
Подп. и дата	
Инд. № подл.	

Изм.	Лист	№ докум.	Подп.	Дата
------	------	----------	-------	------

ЕАБР.656112.011 РЭ

Лист
27

1.3.1.2 Модуль *RL-B*

Модуль *RL-B* предназначен для подачи в устройство напряжения оперативного питания, подключения выходных реле *KL1...KL8* (с биполярным реле *KL7*), подключения дискретного входа *DI0*, а также заземления устройства через винтовой зажим поз. 1.

Основные параметры выходных реле описаны в п.1.2.6 и (Таблица 3).

Функциональное назначение дискретного входа *DI0* - сброс биполярного реле *KL7* в исходное состояние.

Вид модуля *RL-B* со стороны разъемов для внешних подключений и его маркировка показаны на (Рисунок 6).

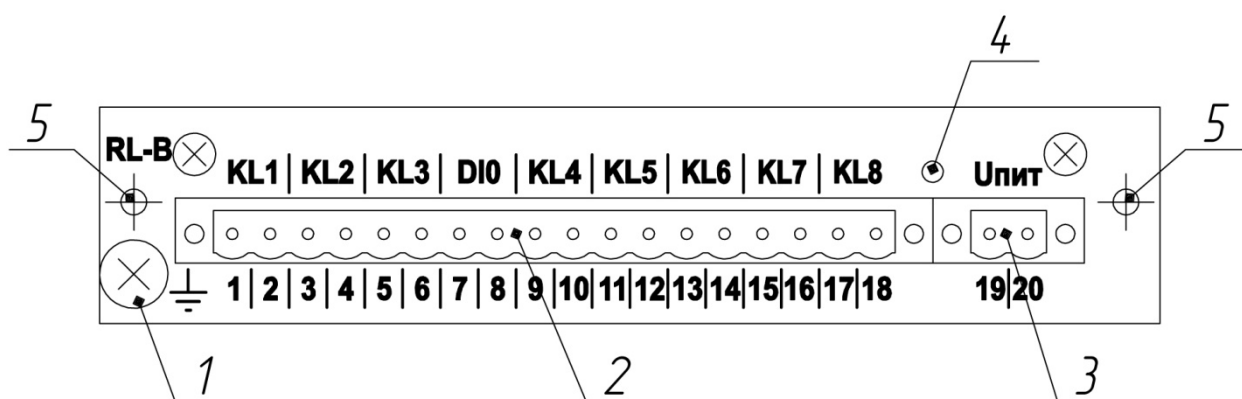


Рисунок 6 – Модуль *RL-B* (вид со стороны разъемов для внешних подключений) и его маркировка

- 1 – винт заземления;
- 2 – разъем выходных реле *KL1...KL8*;
- 3 – разъем питания $U_{пит}$;
- 4 – светодиодная индикация неисправности предохранителя (при неисправности предохранителя светодиод горит красным светом);
- 5 – крепежные отверстия.

Ответные части разъемов поз. 2 и поз. 3 модуля входят в его состав, имеют соответствующую маркировку и на рисунке не показаны.

Инв. № подл.	Подп. и дата	Взам. инв. №	Инв. № дубл.	Подп. и дата	ЕАБР.656112.011 РЭ				Лист
									28
Изм.	Лист	№ докум.	Подп.	Дата	Копировал				Формат А4

1.3.1.3 Модуль *DI-AI*

Модуль *DI-AI* предназначен для ввода аналоговых и дискретных сигналов с портом *RS-485* для организации локальной сети.

Основные параметры дискретных входов модуля описаны в п.1.2.5 и (Таблица 2).

Доступны исполнения модуля, отличающиеся друг от друга по:

- числу фаз: двух и трехфазное;
- номинальному напряжению дискретных входов: 110 и 220 В;
- величине тока фаз: 1 и 5 А;
- чувствительности: с нормальной чувствительностью по $3I_0$, низкой чувствительностью по $3I_0$, повышенной чувствительностью по $3I_0$.
- возможности реализации функции ДГЗ: с функцией ДГЗ (2 оптических входа) или без нее.

Вид модуля *DI-AI* со стороны разъемов для внешних подключений и его маркировка показаны на (Рисунок 7, Рисунок 8).

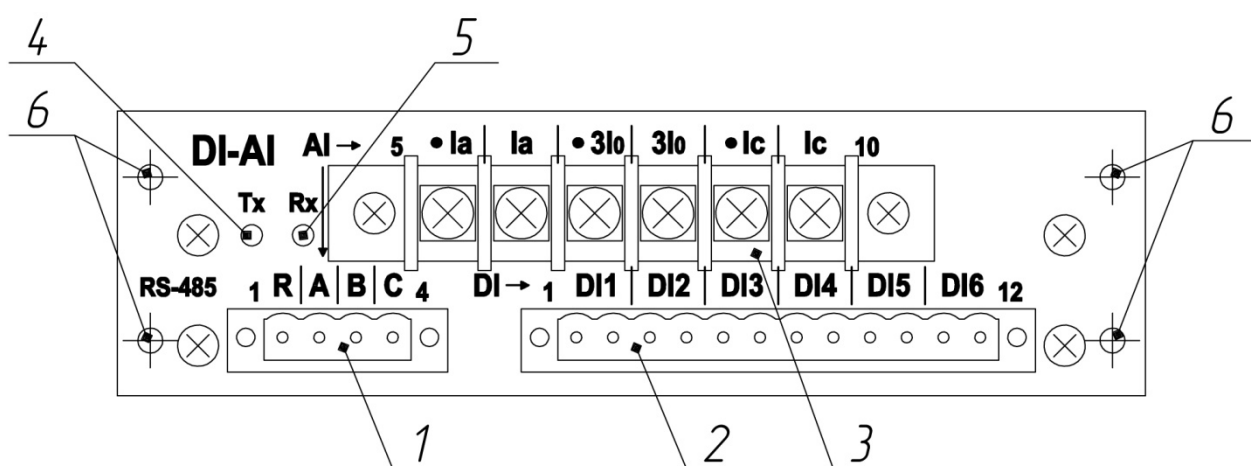


Рисунок 7 – Модуль *DI-AI* двухфазного исполнения (вид со стороны разъемов для внешних подключений) и его маркировка

- 1 – разъем порта связи *RS-485*;
- 2 – разъем дискретных входов *DI1...DI6*;
- 3 – разъем измерительных токовых цепей;
- 4 – светодиодная индикация T_x порта связи *RS-485*;
- 5 – светодиодная индикация R_x порта связи *RS-485*;
- 6 – крепежные отверстия.

Инд. № подл.	Подп. и дата
Взам. инв. №	Инд. № докл.
Подп. и дата	
Изм. Лист	№ докум.
Подп.	Дата

ЕАБР.656112.011 РЭ

Лист
29

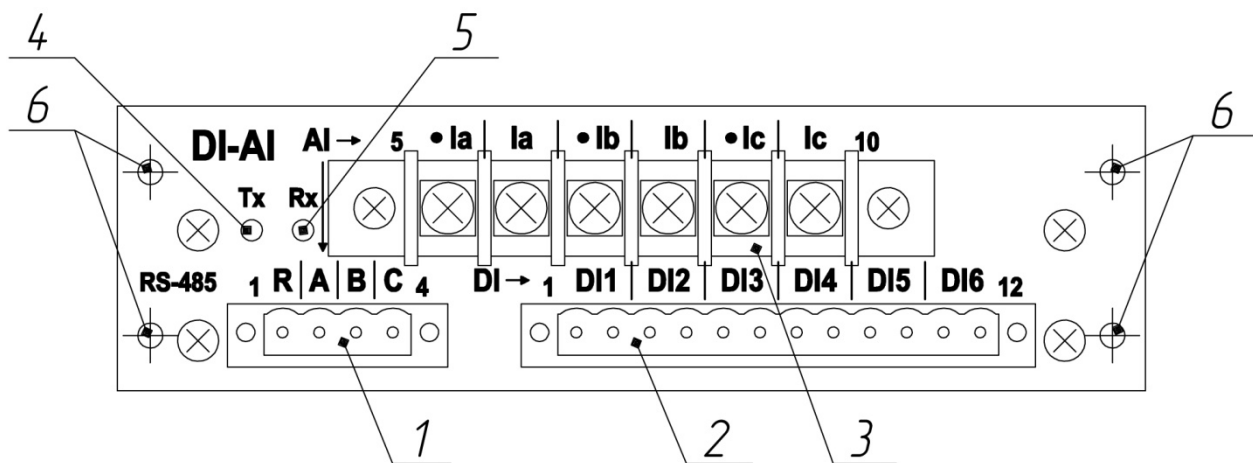


Рисунок 8 – Модуль *DI-AI* трехфазного исполнения (вид со стороны разъемов для внешних подключений) и его маркировка

- 1 – разъем порта связи *RS-485*;
- 2 – разъем дискретных входов *DI1 ... DI6*;
- 3 – разъем токовых измерительных цепей;
- 4 – светодиодная индикация T_x порта связи *RS-485*;
- 5 – светодиодная индикация R_x порта связи *RS-485*;
- 6 – крепежные отверстия.

Инв. № подл.	Взам. инв. №	Инв. № дубл.	Подп. и дата	Подп. и дата	ЕАБР.656112.011 РЭ	Лист
						30
Изм.	Лист	№ докум.	Подп.	Дата		Копировал

1.3.1.4 Модуль AD

Назначение модуля AD – питание от токовых цепей и дешунтирования с внутренним источником для гарантированного питания по току и напряжению цепей дискретных входов. От внутреннего источника (выводы 1, 3 модуля AD) можно обеспечить комбинированным питанием до 2-х дискретных входов.

Доступны исполнения модуля с дешунтированием и без дешунтирования. Вид модуля AD со стороны разъемов для внешних подключений и его маркировка показаны на (Рисунок 9).

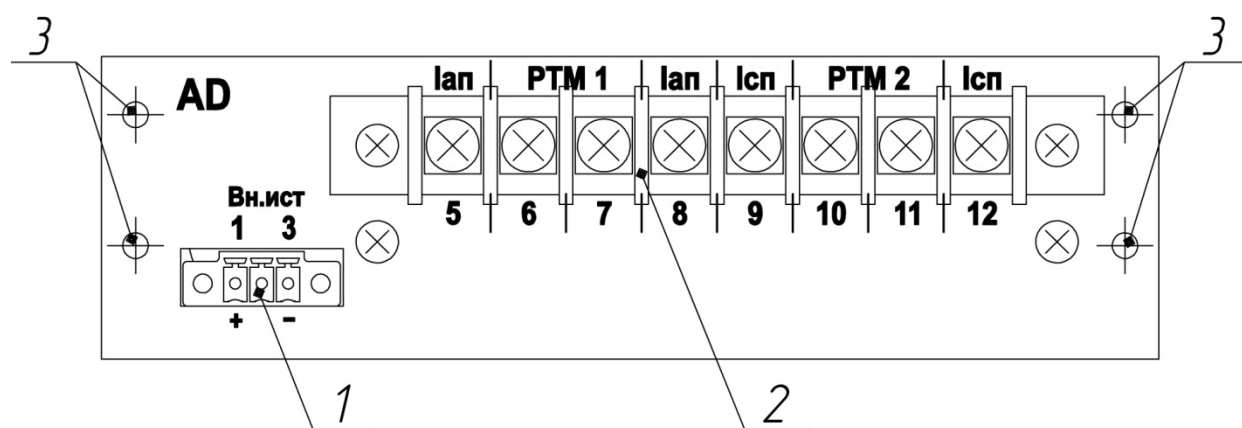


Рисунок 9 – Модуль AD (вид со стороны разъемов для внешних подключений) и его маркировка

- 1 – разъем внутреннего источника питания;
- 2 – разъем для подключения токовых цепей;
- 3 – крепежные отверстия.

Инв. № подл.	Подп. и дата	Взам. инв. №	Инв. № докл.	Подп. и дата	Подп. и дата
Изм.	Лист	№ докум.	Подп.	Дата	
ЕАБР.656112.011 РЭ					Лист
Копировал					31
Формат А4					

1.3.1.5 Модуль *DI-RL*

Модуль расширения *DI-RL* с 5-ю дополнительными дискретными входами и 4-мя дополнительными выходными реле предназначен для увеличения в устройстве количества дискретных входов и выходных реле.

Основные параметры дискретных входов модуля описаны в п.1.2.5 и (Таблица 2), а основные параметры выходных реле модуля описаны в п.1.2.6 и (Таблица 3).

Доступны исполнения модуля, отличающиеся номинальным напряжением дискретных входов: 110 и 220 В.

Вид модуля *DI-RL* со стороны разъемов для внешних подключений и его маркировка показаны на (Рисунок 10).

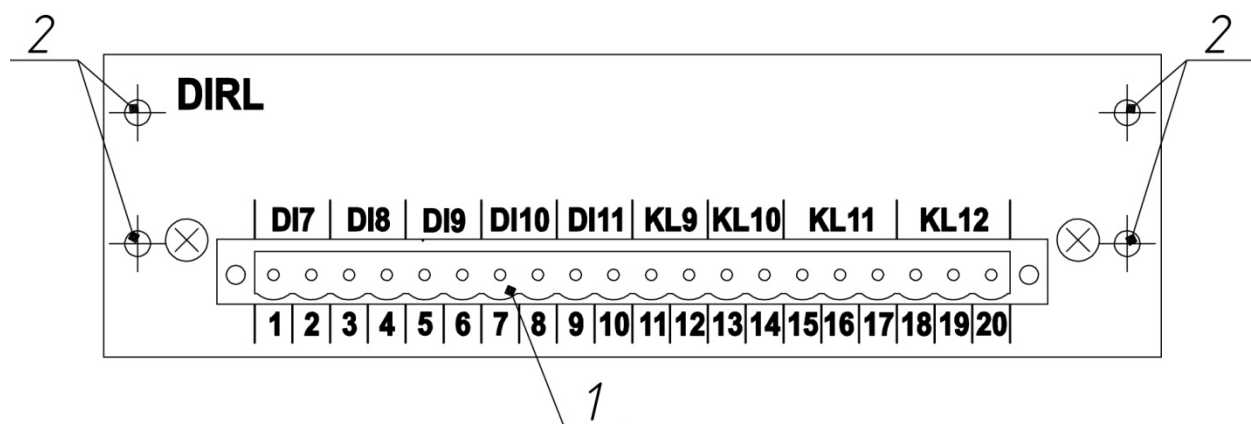


Рисунок 10 – Модуль *DI-RL* (вид со стороны разъемов для внешних подключений) и его маркировка

- 1 – разъем на 5 дискретных входов *DI7...DI11* и 4 выходных реле *KL9...KL12*;
- 2 – крепежные отверстия.

Ответная часть разъема поз.1 модуля входит в его состав, имеет соответствующую маркировку и на рисунке не показан.

Инв. № подл.	Подп. и дата
Взам. инв. №	Инв. № докл.
Подп. и дата	Подп. и дата
Инв. № подл.	Подп. и дата

Изм.	Лист	№ докум.	Подп.	Дата
------	------	----------	-------	------

ЕАБР.656112.011 РЭ

Лист
32

1.4 Устройство и работа

1.4.1 Реализация основных функций

1.4.1.1 Максимальная токовая защита (МТЗ)

Функциональная схема МТЗ изображена на (Рисунок 11).

Максимальная токовая защита выполнена трехступенчатой. Для каждой ступени отдельно выполняется ее ввод-вывод, задаются уставки по времени и току, а также отдельно назначаются дискретные входы для блокировки, выходные реле, реле для УРОВ, ЛЗШ, ускорение при включении выключателя и пуск АПВ. Все указанные операции могут выполняться из меню или через программу «Codis».

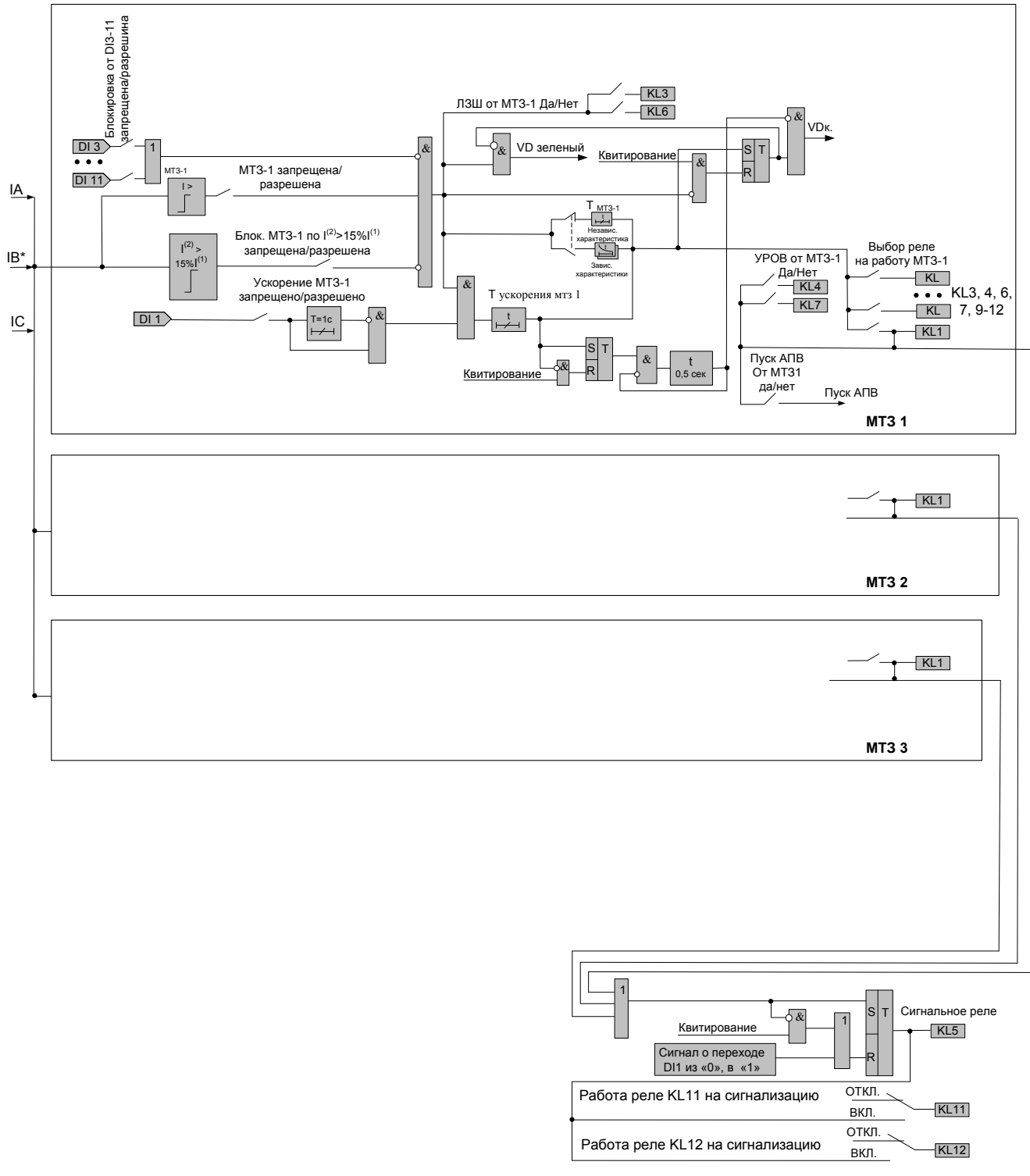
Срабатывание пускового органа каждой ступени МТЗ индицируется соответствующим ей светодиодом, который на время превышения уставки (срабатывания пускового органа) включается зеленым цветом, а после завершения выдержки времени ступени (срабатывания выходного органа) переводится на красный цвет с фиксацией.

Каждая из трех ступеней может работать с независимой или зависимыми времятоковыми характеристиками. Тип характеристики задается уставками из меню.

Каждая из четырех ступеней может работать с ускорением при включении выключателя. Ускорение вводится на 1 с после появления «логической единицы» на дискретном входе *DII* (РПВ). При срабатывании с ускорением, светодиод, соответствующий сработавшей ступени, включается красным цветом в режим мерцания.

Инв. № подл.	Подп. и дата	Взам. инв. №	Инв. № докл.	Подп. и дата	ЕАБР.656112.011 РЭ	Лист
						33
Изм.	Лист	№ докум.	Подп.	Дата		

Инд. № подл.	Подп. и дата
Взам. инв. №	Инд. № дубл.
Подп. и дата	Подп. и дата



*При двухфазном исполнении устройства аналоговый вход IB отсутствует

Рисунок 11 – Функциональная схема МТЗ

От каждой ступени может работать функция ЛЗШ. Разрешение или запрет ЛЗШ задается уставками. На время превышения уставки по току срабатывает реле, назначенное на ЛЗШ. Его контакт используется для блокировки быстродействующих ступеней последующих защит, что позволяет не отстраивать их по времени от предыдущих и снизить общее время действия защит на объекте. Подробнее схема реализации ЛЗШ рассмотрена ниже.

Каждая из трех ступеней может блокироваться по дискретному входу (*DI3...DI11*). Разрешение блокирования по *DI* задается из меню. Если блокировка ступени по *DI* разрешена и с учетом инверсии и демпфирования на этот вход приходит «логическая единица», то на время наличия «единицы» работа ступени блокируется: реле, назначенное на ЛЗШ отключается, соответствующий данной ступени светодиод возвращается в предыдущее состояние, реле назначенное на работу этой ступени возвращается.

Каждая из трех ступеней может блокироваться от бросков токов намагничивания по отношению уровня второй гармоники к первой. Если уровень второй гармоники превышает 15 % от первой, то на время выполнения этого условия работа ступени блокируется: реле, назначенное на ЛЗШ отключается (если была активна ЛЗШ), соответствующий данной ступени светодиод возвращается в предыдущее состояние, а реле, назначенное на работу МТЗ отключается.

При срабатывании любой из трех ступеней МТЗ на реле *KL1* включается (с фиксацией) реле аварийного отключения *KL5*. Отключается реле *KL5* по факту квитирования или по появлению перехода дискретного входа *D11* из состояния «логического нуля» в состояние «логической единицы» (включение выключателя). На срабатывание при аварийном отключении параллельно *KL5* могут назначаться реле *KL11, KL12*.

После срабатывания каждой из четырех ступеней МТЗ может работать функция УРОВ. Разрешение работы УРОВ и назначение реле на УРОВ для каждой ступени задается независимо из меню или из программы «*Codis*».

Инд. № подл.	Подп. и дата
Взам. инв. №	Подп. и дата
Инд. № докл.	Подп. и дата

Изм.	Лист	№ докум.	Подп.	Дата
------	------	----------	-------	------

ЕАБР.656112.011 РЭ

После работы каждой из трех ступеней может работать функция АПВ. Разрешение работы АПВ для каждой ступени МТЗ задается из меню или из «Codis».

По истечении выдержки МТЗ, включается красным цветом и продолжает светиться до квитирования светодиода, соответствующий сработавшей ступени и включаются реле, назначенные на работу этой ступени МТЗ.

Все параметры (уставки по току, времени, виду характеристики, назначенные реле и пр.) задаются независимо для каждой ступени защиты в каждой группе уставок.

Окно программы «Codis», используемое при работе с МТЗ, и пояснения по работе в нем приведены на (Рисунок 12).

Для каждой ступени МТЗ задается свой набор уставок и параметров. После изменения уставок и параметров в программе «Codis» необходимо нажать на кнопку «Сохранить». При переходе в другое окно программы несохраненные данные не запоминаются.

Инв. № подл.	Подп. и дата	Взам. инв. №	Инв. № докл.	Подп. и дата	ЕАБР.656112.011 РЭ	Лист
						36
Изм.	Лист	№ докум.	Подп.	Дата	Копировал	Формат А4

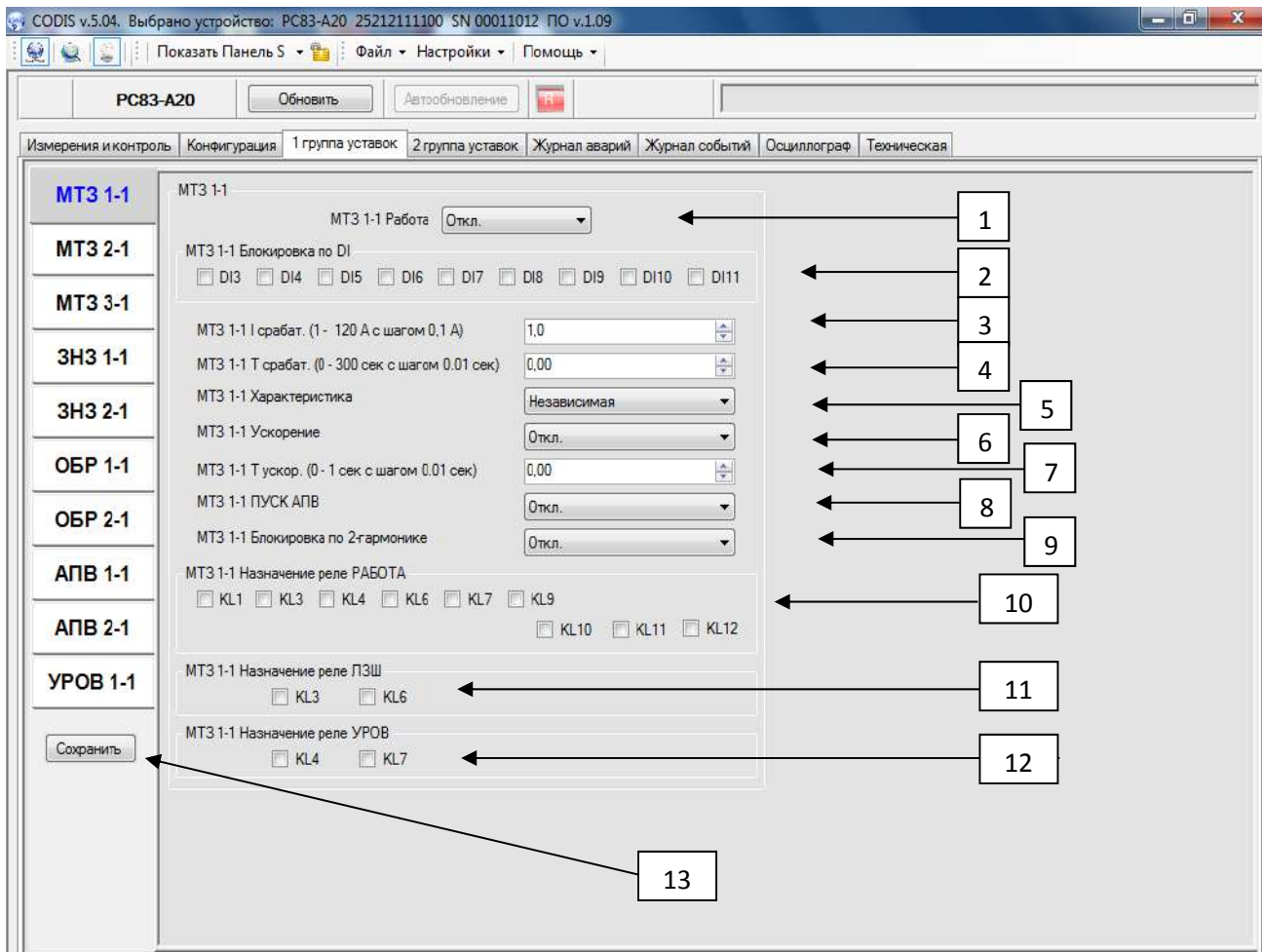


Рисунок 12 – Окно выбора уставок и параметров МТЗ в программе «Codis»

- 1 – разрешение или запрет работы ступени МТЗ;
- 2 – выбор дискретных входов *DI* для блокировки МТЗ;
- 3 – ввод уставки по току срабатывания МТЗ;
- 4 – ввод уставки по времени срабатывания МТЗ;
- 5 – выбор типа время-токовой характеристики;
- 6 - разрешение или запрет работы ускорения МТЗ;
- 7 – ввод уставки по времени действия ускорения МТЗ;
- 8 – разрешение или запрет работы АПВ после работы данной ступени МТЗ;
- 9 – разрешение или запрет блокировки МТЗ по второй гармонике;
- 10 – назначение выходных реле на «Работу» от МТЗ;
- 11 – назначение выходных реле на «Пуск ЛЗШ» от МТЗ;
- 12 – назначение выходных реле на «УРОВ» от МТЗ;
- 13 – кнопка «Сохранить» – сохранение измененных параметров.

Инд. № подл.	Подп. и дата	Взам. инв. №	Инд. № докл.	Подп. и дата	Подп. и дата
Изм.	Лист	№ докум.	Подп.	Дата	
ЕАБР.656112.011 РЗ					Лист
Копировал					37
Формат А4					

1.4.1.2 Защита от замыканий на землю (ЗНЗ)

Функциональная схема ЗНЗ изображена на (Рисунок 13).

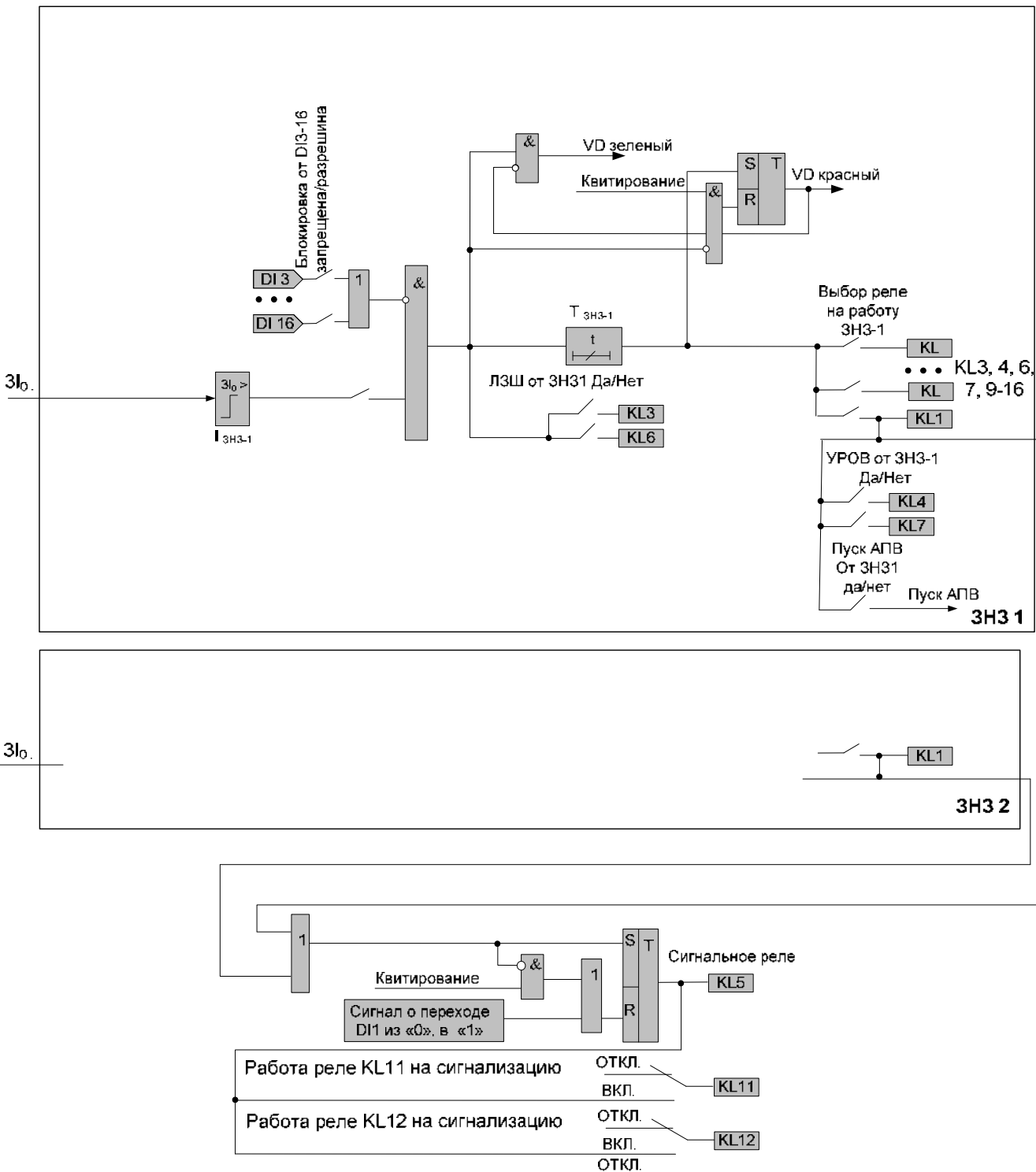


Рисунок 13 – Функциональная схема ЗНЗ

Инд. № подл.	Подп. и дата
Взам. инв. №	Инд. № дубл.
Подп. и дата	
Изм. Лист	№ докум.
Подп.	Дата

ЕАБР.656112.011 РЭ

Лист

38

Копировал

Формат А4

Пуск ступени ЗНЗ осуществляется при выполнении условия пуска по $3I_0$.

В двухфазном исполнении устройства возможны варианты диапазонов токов срабатывания ЗНЗ по измеренному току $3I_0$ 0,004...1,0 А, 0,02...5,0 А и 0,1...120 А.

В трехфазном исполнении устройства ЗНЗ работает только по расчетному (из токов фаз *A, B, C*) току $3I_0$ с диапазоном 0,1...120 А.

От каждой ступени может работать функция ЛЗШ. Разрешение ЛЗШ задается уставками из меню. На время превышения уставки по току включается зеленым цветом светодиод, соответствующий данной ступени ЗНЗ, и реле, назначенное на ЛЗШ.

Каждая из ступеней может блокироваться по дискретному входу *DI* (*DI3...DI16*). Разрешение блокирования по *DI* задается из меню. Если блокировка ступени по *DI* разрешена и с учетом инверсии и демпфирования на этот вход приходит «логическая единица», то на время наличия «единицы» работа ступени блокируется: реле назначенное на ЛЗШ отключается, светодиод, соответствующий данной ступени, возвращается в предыдущее состояние, реле назначенное на работу ЗНЗ отключается.

При работе любой из ступеней на реле *KL1*, включается реле аварийного отключения *KL5*. Отключается реле по факту квитирования или по появлению перехода дискретного входа *DII* из состояния «логического нуля» в состояние «логической единицы».

После работы каждой из ступеней может работать УРОВ. Разрешение работы УРОВ для каждой ступени ЗНЗ задается из меню или из программы «*Codis*».

После работы каждой из ступеней может работать АПВ. Разрешение работы АПВ для каждой ступени ЗНЗ задается из меню или из программы «*Codis*».

После завершения времени выдержки ЗНЗ включается красным цветом светодиод, соответствующий сработавшей ступени и включается реле, назначенные на работу этой ступени ЗНЗ.

Инд. № подл.	Подп. и дата
Взам. инв. №	Инд. № дубл.
Подп. и дата	Подп. и дата

Изм.	Лист	№ докум.	Подп.	Дата
------	------	----------	-------	------

ЕАБР.656112.011 РЗ

Все параметры (уставки по току, времени, назначенные реле и пр.) задаются независимо для каждой ступени защиты в каждой группе уставок.

Окно программы «Codis», используемое при работе с ЗНЗ, изображено на (Рисунок 14).

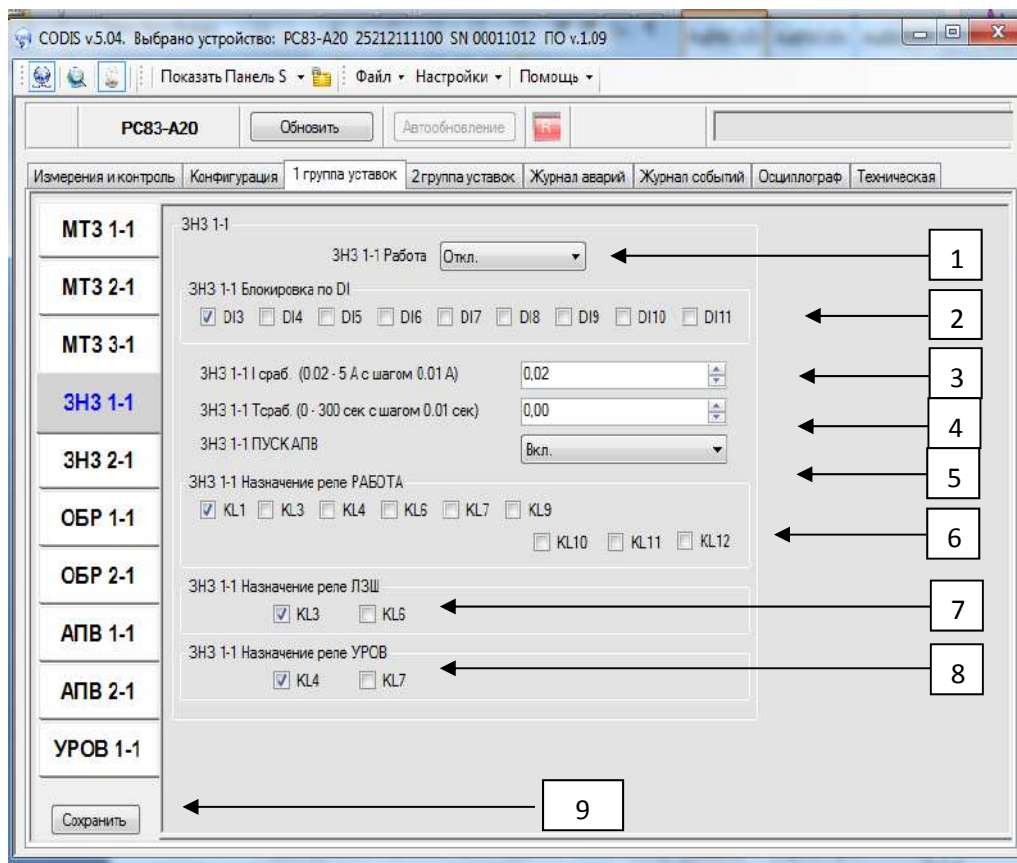


Рисунок 14 – Окно выбора уставок и параметров ЗНЗ в программе «Codis»

- 1 – разрешение или запрет работы ступени ЗНЗ;
- 2 – выбор дискретных входов *DI* для блокировки ЗНЗ;
- 3 – ввод уставки по току срабатывания ЗНЗ;
- 4 – ввод уставки по времени срабатывания ЗНЗ;
- 5 – разрешение или запрет работы АПВ после работы данной ступени ЗНЗ;
- 6 – назначение выходных реле на «Работу» от ЗНЗ;
- 7 – назначение выходных реле на «Пуск ЛЗШ» от ЗНЗ;
- 8 – назначение выходных реле на «УРОВ» от ЗНЗ;
- 9 – кнопка «Сохранить» – сохранение измененных параметров.

Для каждой ступени ЗНЗ задается свой набор уставок и параметров. После изменения уставок и параметров через программу «Codis» необходимо нажать на кнопку «Сохранить». При переходе в другое окно программы несохраненные данные не запоминаются.

Инд. № подл.	
Подп. и дата	
Взам. инв. №	
Инд. № докл.	
Подп. и дата	

Изм.	Лист	№ докум.	Подп.	Дата

ЕАБР.656112.011 РЭ

Лист
40

1.4.1.3 Защита по току обратной последовательности (ОБР)

Функциональная схема ОБР изображена на (Рисунок 15).

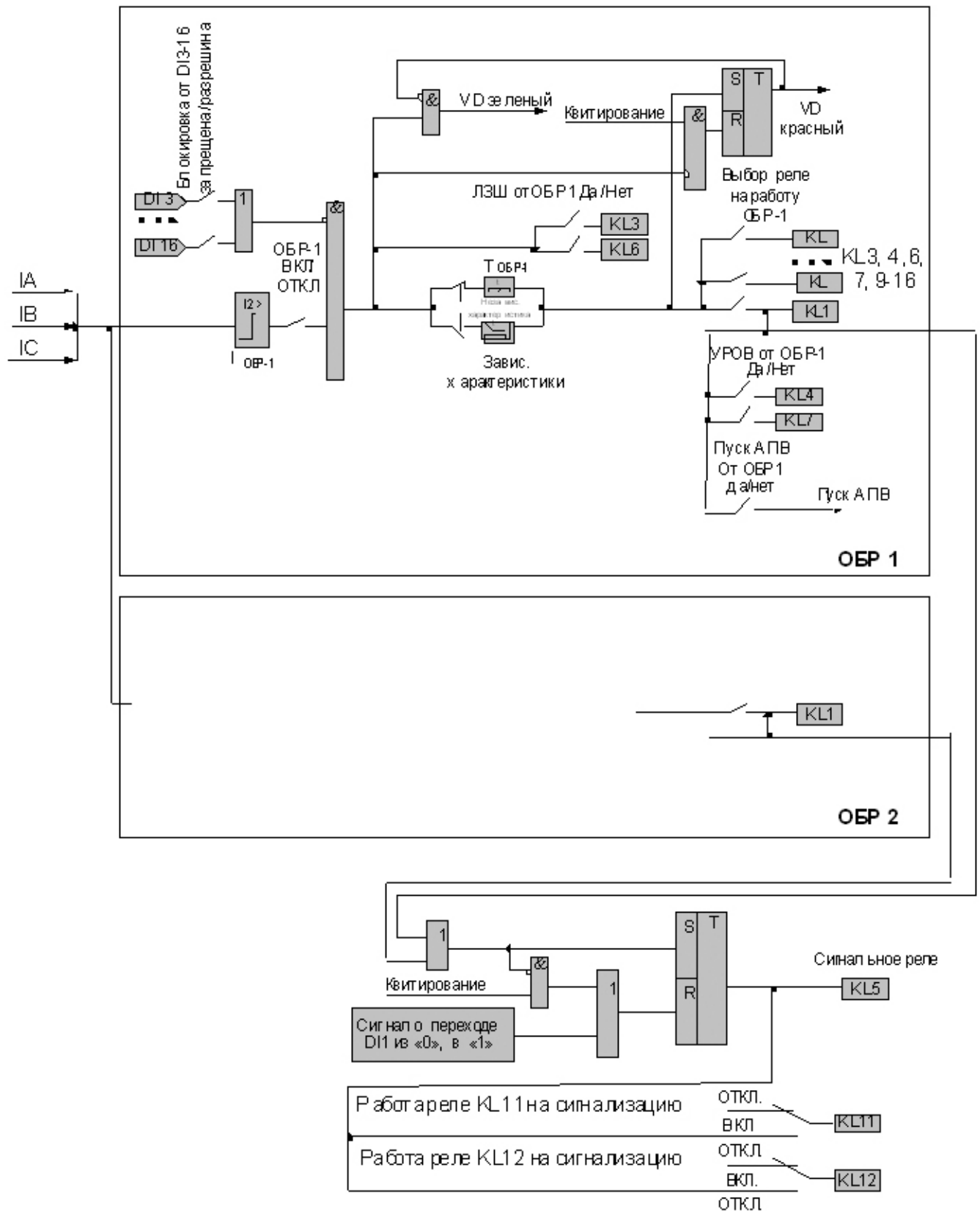


Рисунок 15 – Функциональная схема ОБР

Инв. № подл.	Подп. и дата
Взам. инв. №	Инв. № докл.
Подп. и дата	Подп. и дата

Изм.	Лист	№ докум.	Подп.	Дата
------	------	----------	-------	------

ЕАБР.656112.011 РЭ

Защита по току обратной последовательности выполнена двухступенчатой.

Для каждой ступени отдельно выполняется ее ввод-вывод, задаются уставки по времени и току, а также отдельно назначаются дискретные входы для блокировки, выходные реле, реле для УРОВ, ЛЗШ, вводится-выводится ускорение при включении выключателя и пуск АПВ. Все указанные операции могут выполняться из меню или через программу «Codis».

Каждая из ступеней может быть с независимой или зависимыми время-токовыми характеристиками. Тип характеристики задается уставками из меню или через программу «Codis».

От каждой ступени может работать функция ЛЗШ. Разрешение ЛЗШ задается уставками. На время превышения уставки по току включается зеленый светодиод, соответствующий данной ступени ОБР и реле назначенное на ЛЗШ.

Каждая из ступеней может блокироваться по дискретному входу *DI* (*DI3...DI11*). Разрешение блокирования по *DI* задается из меню. Если блокировка ступени по *DI* разрешена и с учетом инверсии и демпфирования на этот вход приходит «логическая единица», то на время наличия «единицы» работа ступени блокируется: реле назначенное на ЛЗШ отключается, светодиод, соответствующий данной ступени, возвращается в предыдущее состояние, а реле, назначенное на работу ОБР, отключается.

При срабатывании любой из ступеней ОБР на реле *KLI* включается реле аварийного отключения *KL5*. Отключается реле по факту квитирования или по появлению перехода дискретного входа *DII* из состояния «логического нуля» в состояние «логической единицы».

После работы каждой из ступеней ОБР может работать УРОВ. Разрешение работы УРОВ для каждой ступени ОБР задается из меню.

После работы каждой из ступеней может работать АПВ. Разрешение работы АПВ для каждой ступени ОБР задается из меню.

После завершения времени выдержки ОБР включается красным цветом светодиод, соответствующий сработавшей ступени, и включаются реле, назначенные на работу этой ступени ОБР.

Инд. № подл.	Подп. и дата
Взам. инв. №	Инд. № докл.
Подп. и дата	
Инд. № подл.	

Изм.	Лист	№ докум.	Подп.	Дата
------	------	----------	-------	------

ЕАБР.656112.011 РЭ

Лист
42

Все параметры (уставки по току, времени, назначенные реле и пр.) задаются независимо для каждой ступени защиты в каждой группе уставок.

Окно программы «Codis», используемое при работе с ОБР, приведено на (Рисунок 16).

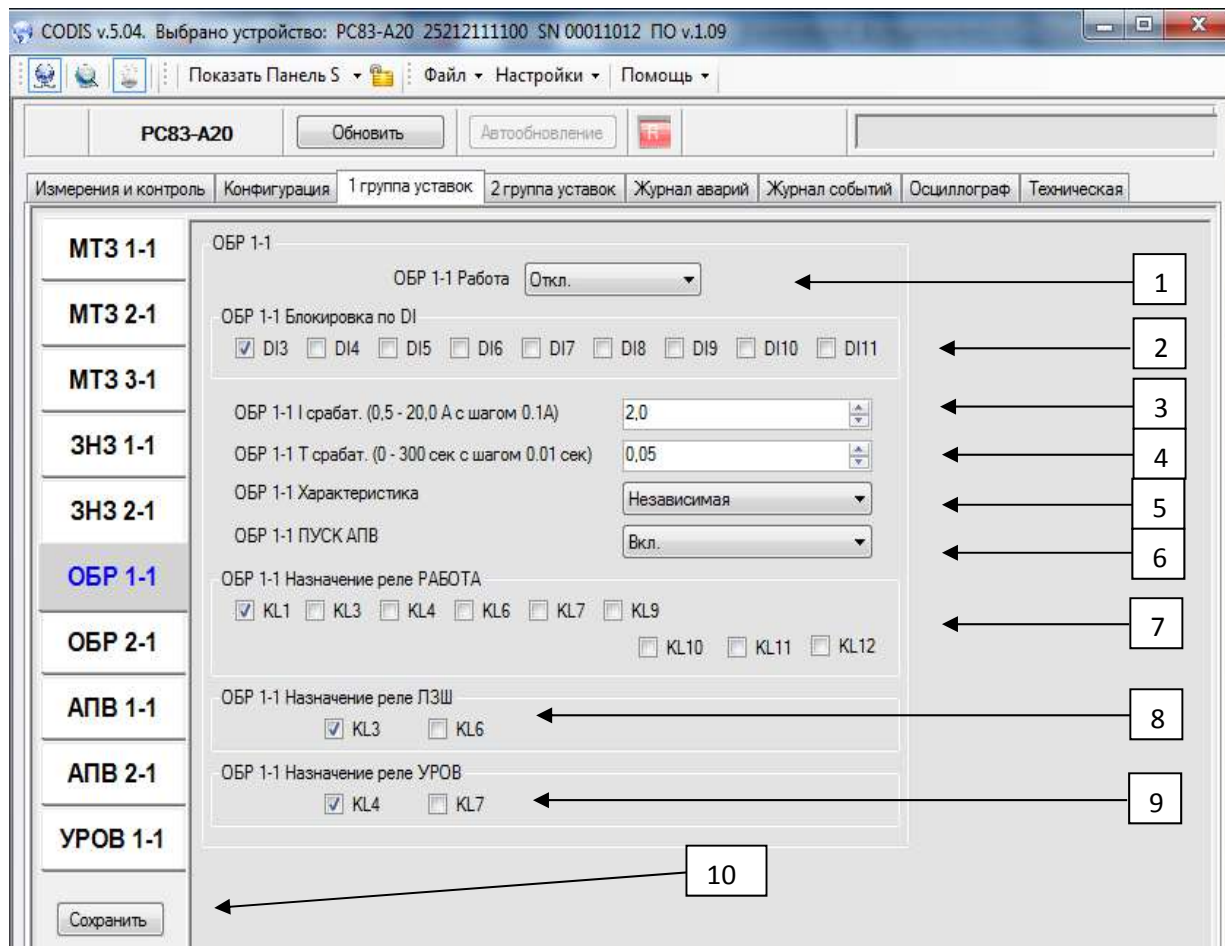


Рисунок 16 – Окно выбора уставок и параметров ОБР в программе «Codis»

- 1 – разрешение или запрет работы ступени ОБР;
- 2 – выбор дискретных входов *DI* для блокировки ОБР;
- 3 – ввод уставки по току срабатывания ОБР;
- 4 – ввод уставки по времени срабатывания ОБР;
- 5 – выбор типа времятоковой характеристики;
- 6 – разрешение или запрет работы АПВ после работы данной ступени ОБР;
- 7 – назначение выходных реле на «Работу» от ОБР;
- 8 – назначение выходных реле на «Пуск ЛЗШ» от ОБР;
- 9 – назначение выходных реле на «УРОВ» от ОБР;
- 10 – кнопка «Сохранить» – сохранение измененных параметров.

Инд. № подл.	Подп. и дата
Взам. инв. №	Инд. № докл.
Подп. и дата	
Инд. № подл.	

Изм.	Лист	№ докум.	Подп.	Дата

ЕАБР.656112.011 РЭ

Лист
43

Для каждой ступени ОБР задается свой набор уставок и параметров. После изменения уставок и параметров в программе «Codis» необходимо нажать на кнопку «Сохранить». При переходе в другое окно программы несохраненные данные не запоминаются.

1.4.1.4 Логическая защита шин (ЛЗШ)

Логическая защита шин (ЛЗШ) является эффективным средством повышения быстродействия всего комплекса защит на сосредоточенных объектах, где можно организовать непосредственные физические связи между терминалами предыдущих и последующих защит с использованием контактов выходных реле и дискретных входов. Общий принцип реализации ЛЗШ состоит в организации блокировок быстродействующих ступеней (отсечек) последующих защит (питающих шины присоединений) сигналами пуска всех действующих на отключение ступеней предыдущих защит (питаемых от шин присоединений). При этом отпадает необходимость в ступени селективности по времени между предыдущими защитами и блокируемыми ступенями последующих, а селективная защита шин может осуществляться отсечками с практически нулевыми выдержками. Кроме того, указанные отсечки для обеспечения селективности не требуют отстройки от токов КЗ в начале зоны действия предыдущих защит, т.к. блокируются их пусковыми органами.

Назначение реле на пуск защиты (ЛЗШ) для всех защит выбирается в уставках для каждой ступени отдельно. Назначение реле на пуск защиты ЛЗШ через программу «Codis» в окнах уставок соответствующих защит показано для МТЗ на (Рисунок 12 – поз. 11), для ЗНЗ на (Рисунок 14 – поз. 7), для ОБР на (Рисунок 16 – поз. 8), для внешней защиты ВЗ на (Рисунок 40 – поз. 6).

Возможны две схемы выполнения ЛЗШ – параллельная и последовательная.

При параллельной схеме контакты пуска предыдущих защит (ЛЗШ) на каждом их присоединении собираются на общие шинки для включения в схему последующих защит, в результате чего контакты пуска предыдущих защит разных присоединений оказываются включенными параллельно (Рисунок 17). При этом

Инв. № подл.	Подп. и дата	Взам. инв. №	Инв. № дубл.	Подп. и дата	ЕАБР.656112.011 РЭ	Лист
						44
Изм.	Лист	№ докум.	Подп.	Дата		

число независимых пар таких шинок совпадает с количеством присоединений с последующими защитами.

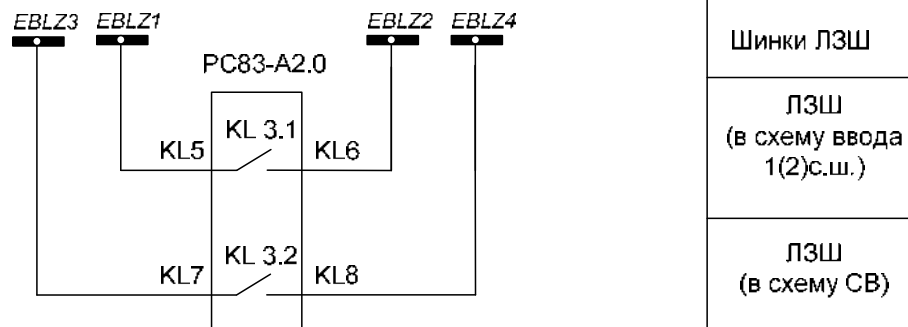


Рисунок 17 – Организация схемы выдачи сигнала ЛЗШ с присоединений предыдущих защит (отходящие линии, секционный выключатель) на нормально открытых контактах реле *KL3*

На присоединениях последующих защит через указанные шинки подается напряжение на дискретный вход, назначенный на блокировку быстродействующих ступеней защит (Рисунок 18).

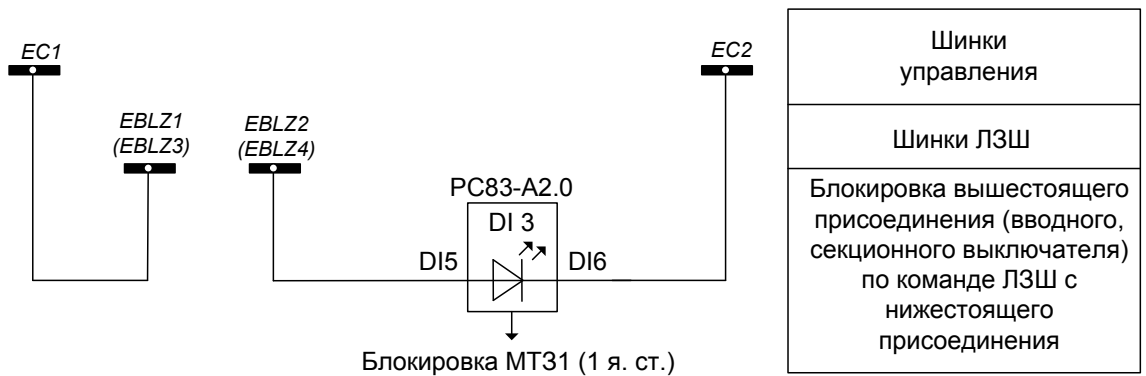


Рисунок 18 – Схема организации блокировки быстродействующих ступеней последующих защит (выключатель ввода, секционный выключатель) через *DI3* по команде ЛЗШ от устройств предыдущих защит (секционный выключатель, отходящая линия) замыкающим контактом

При использовании входа для блокировки защит вначале следует исключить его использование для пуска внешней защиты, а затем назначить его как вход блокировки соответствующих ступеней защит.

Назначение входа *DI3* для блокировки МТЗ1 через программу «*Codis*» в окне задания уставок этой ступени показано на (Рисунок 19). Для других защит или

Инд. № подл.	Подп. и дата
Взам. инв. №	Инд. № дубл.
Подп. и дата	

ступеней эта операция выполняется в соответствующих окнах уставок этих ступеней.

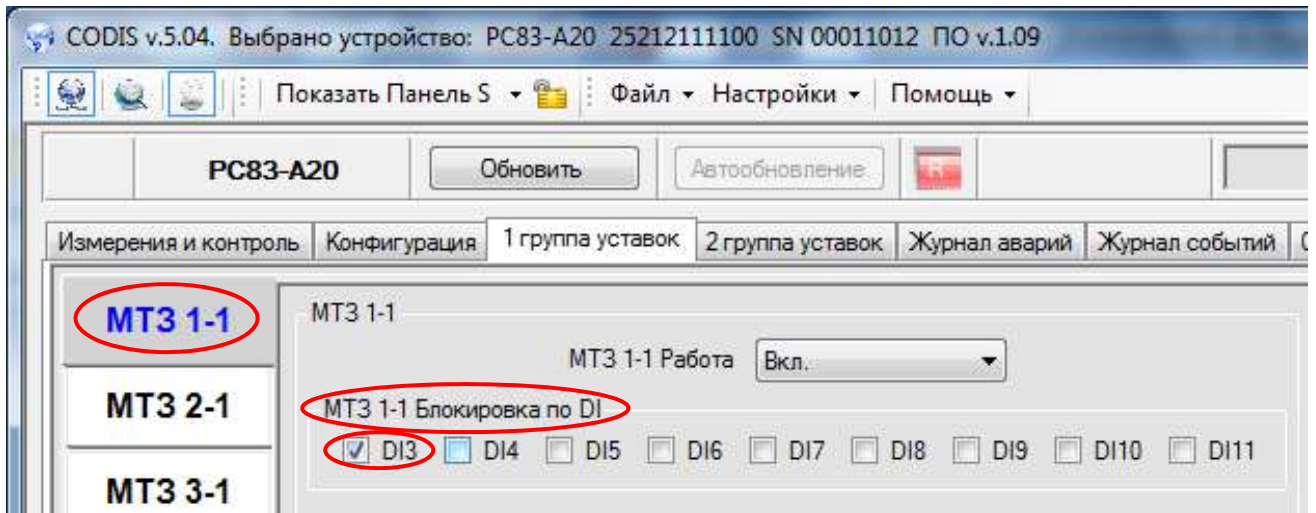


Рисунок 19 – Назначение входа *DI3* на блокировку МТЗ 1-1, через программу «Codis»

При последовательной схеме контакты пуска предыдущих защит используются размыкающие и соединяются последовательно (Рисунок 20).

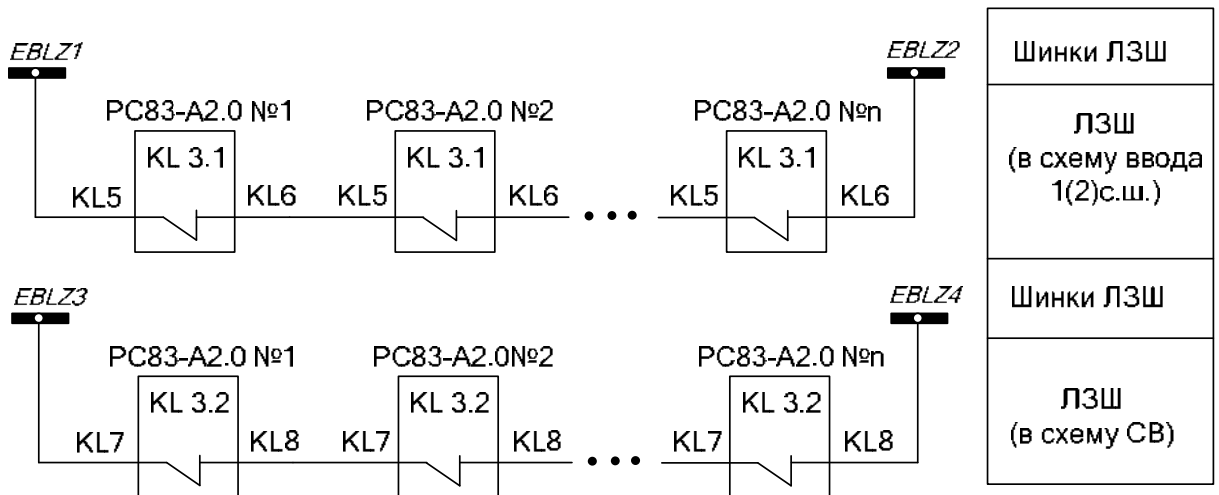


Рисунок 20 – Организация схемы выдачи сигнала ЛЗШ с присоединений предыдущих защит (отходящие линии, секционный выключатель) на нормально закрытых контактах реле *KL3*

В этом случае прием сигнала блокировки терминалом последующей защиты должен осуществляться через дискретный вход в инверсном режиме (Рисунок 21).

Инв. № подл.	Подп. и дата
Взам. инв. №	Инв. № докл.
Подп. и дата	

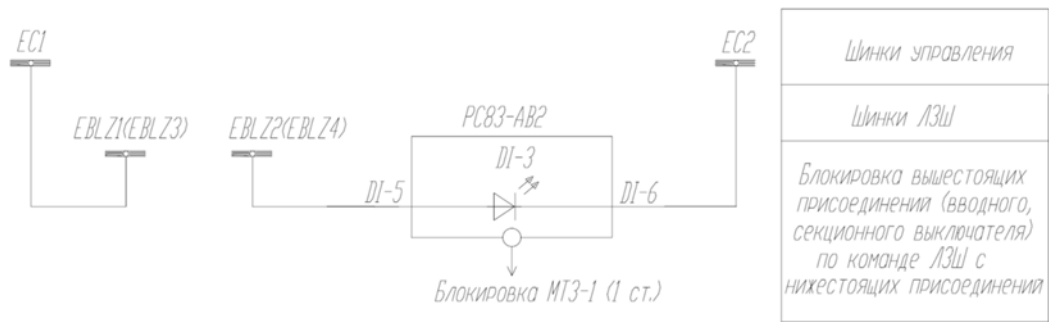


Рисунок 21 – Схема организации блокировки быстродействующих ступеней последующих защит (выключатель ввода, секционный выключатель) через *DI3* в инверсном режиме по команде ЛЗШ от устройств предыдущих защит (секционный выключатель, отходящая линия) размыкающим контактом

При использовании входов с инверсией для блокировки защит кроме перечисленных выше уставок следует выставить:

- Меню устройства «Конфигурация» → «Инверсия *DI n*» выставить «Вкл».

Запись указанных уставок через программу «*Codis*» показана на (Рисунок 22).

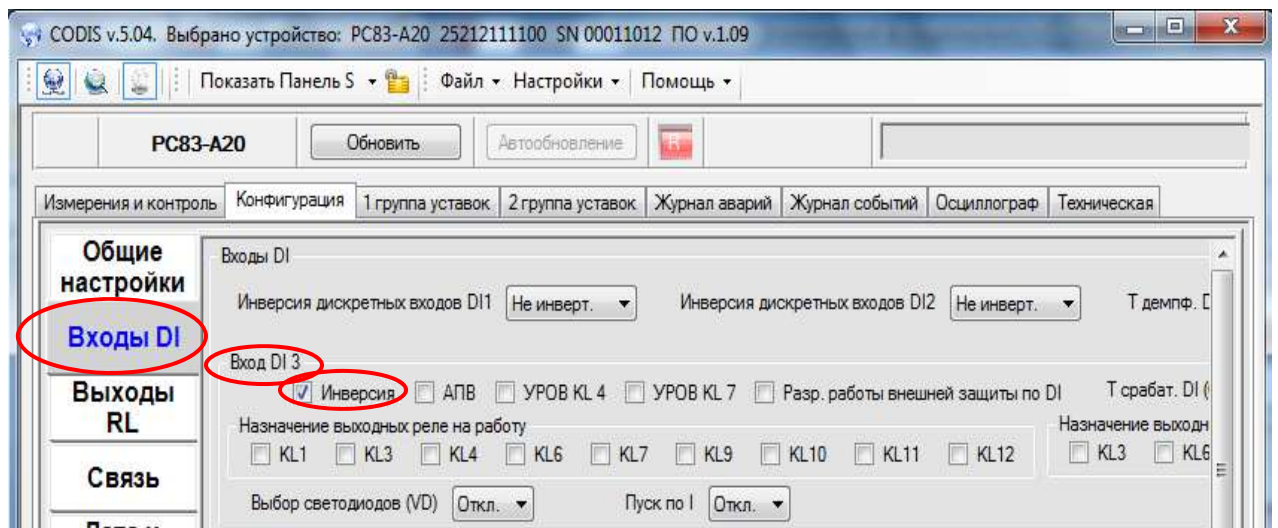


Рисунок 22 – Уставки для дискретного входа с инверсией (на примере *DI3*) назначенного на блокировку защит, через программу «*Codis*»

Преимуществом ЛЗШ по последовательной схеме является возможность выполнения непрерывного контроля исправности цепи. Для реализации такой возможности, на вход, контролирующей цепочку размыкающих контактов пусковых органов предыдущих защит и блокирующей быстродействующую ступень своей защиты, дополнительно назначается внешняя защита с большой

Инв. № подл.	Подп. и дата
Взам. инв. №	Инв. № докл.
Подп. и дата	

выдержкой времени. Время действия указанной внешней защиты должно превышать выдержки всех предыдущих защит, заведенных на ЛЗШ. Тогда эта внешняя защита последующего присоединения не будет реагировать на размыкание цепи ЛЗШ при работе предыдущих защит за счет отстройки по времени, а при обрыве указанной цепи со своей выдержкой сформирует сигнал неисправности. При выполнении такого контроля в окне «Codis» по (Рисунок 22) дополнительно должно быть установлено «Разр. работы внешней защиты», назначено выходное реле на ее работу и установлено время указанной сигнализации « $T_{\text{сраб. вх}}$ ».

Для правильной работы ЛЗШ на переменном оперативном токе, питание в схемах (по Рисунок 18 и Рисунок 21) должно выполняться комбинированным по току и напряжению. Для этого их целесообразно подключать не к шинкам управления, а к внутреннему источнику устройства РС83 (клеммы AD-1, AD-3).

1.4.1.5 Функция резервирования отказа выключателя (УРОВ)

Функция резервирования отказа выключателя (УРОВ) предназначена для формирования контактом реле УРОВ команды отключения последующего выключателя при отказе отключения собственного выключателя после действия его защит. Функциональная схема УРОВ приведена на (Рисунок 23).

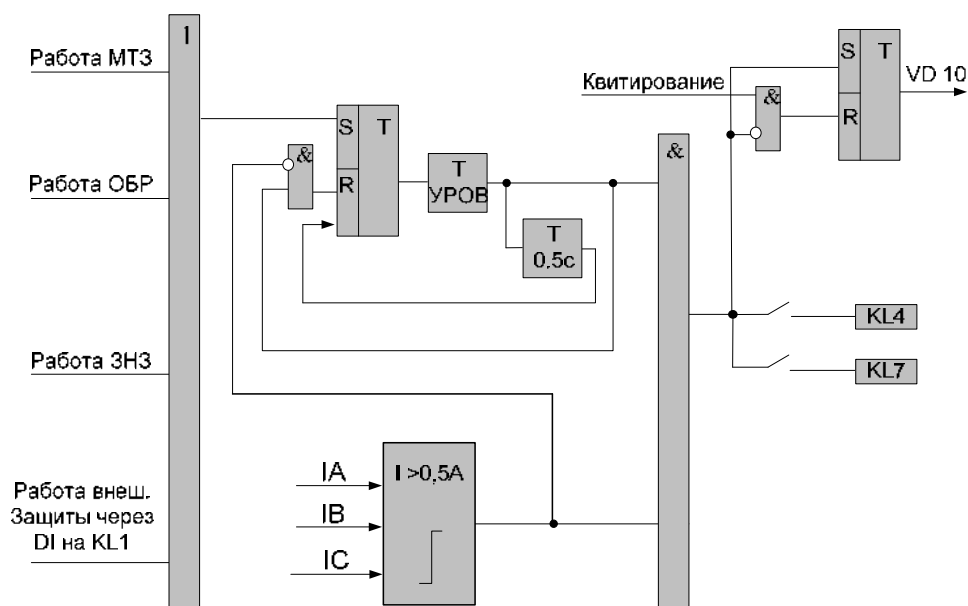


Рисунок 23 – Функциональная схема УРОВ

Инд. № подл.	Подп. и дата
Взам. инв. №	Инд. № докл.
Подп. и дата	Подп. и дата

Изм.	Лист	№ докум.	Подп.	Дата
------	------	----------	-------	------

ЕАБР.656112.011 РЗ

Реле УРОВ срабатывает в случае, если после срабатывания защит МТЗ, ОБР, ЗНЗ, ДГЗ, внешних защит от $DI3...DI11$ (с действием на реле отключения KLI) их возврат не произошел на протяжении времени действия УРОВ (задается уставкой от 0,25 до 1 с, с шагом 0,1 с), а кроме того, ток по всем фазам не снизился ниже 0,5 А. Возврат реле УРОВ происходит, если ток по всем фазам снизился ниже 0,5 А (резервный выключатель отключился) или по истечению времени 0,5 с.

Разрешение УРОВ и назначение реле на УРОВ для всех защит выбирается в уставках для каждой ступени отдельно. Назначение реле УРОВ из программы «Codis» в окнах уставок соответствующих защит показано для МТЗ на (Рисунок 12 – поз. 12), для ЗНЗ на (Рисунок 14 – поз. 8), для ОБР на (Рисунок 16 – поз. 9), для внешней защиты ВЗ на (Рисунок 40 – поз. 4).

В случае, если на работу УРОВ в выбранной ступени защиты не назначены выходные реле, то УРОВ от данной ступени считается выведенным.

Действие реле УРОВ всех предыдущих (резервируемых) присоединений собирается их контактами на шинки УРОВ (Рисунок 24), от которых должно быть организовано отключение выключателя последующего (резервирующего) присоединения через дискретный вход его терминала, назначенный на внешнюю защиту с пуском по току от одной из ступеней МТЗ (Рисунок 25).

Здесь организация схемы последующего присоединения показана на устройстве РС83-А2.0 как более приспособленном для применения на последующих присоединениях (ввод, секционный выключатель).

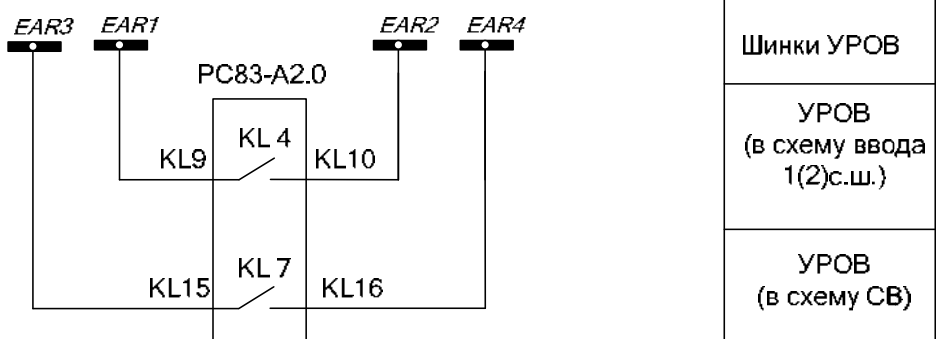


Рисунок 24 – Схема организации шинки УРОВ на предыдущих присоединениях (отходящие линии, секционный выключатель)

Инд. № подл.	Подп. и дата
Взам. инв. №	Инд. № докл.
Подп. и дата	Подп. и дата

Изм.	Лист	№ докум.	Подп.	Дата
------	------	----------	-------	------

ЕАБР.656112.011 РЭ

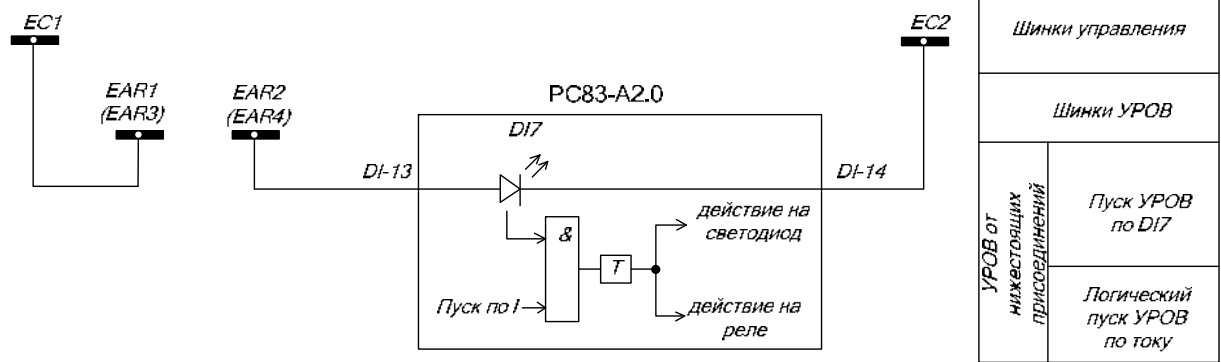


Рисунок 25 – Схема организации отключения от УРОВ выключателя на последующем присоединении по сигналу УРОВ предыдущих присоединений через дискретный вход DI7 с блокировкой по току (DI7 назначен на функцию «внешняя защита» с пуском по току)

При этом задание уставок внешней защиты не отличается от описанного в п. 1.4.2.1.

Инв. № подл.	Подп. и дата	Взам. инв. №	Инв. № дубл.	Подп. и дата	Инв. № подл.	Лист
	Лист					
Изм.	Лист	№ докум.	Подп.	Дата	<p style="text-align: center;">ЕАБР.656112.011 РЭ</p> <p style="text-align: center;">Копировал Формат А4</p>	

1.4.1.6 Управление выключателем и организация реле аварийного отключения

Функциональная схема управления выключателем и организации сигнализации его положения, контроля цепей управления и организации реле аварийного отключения приведена на (Рисунок 26).

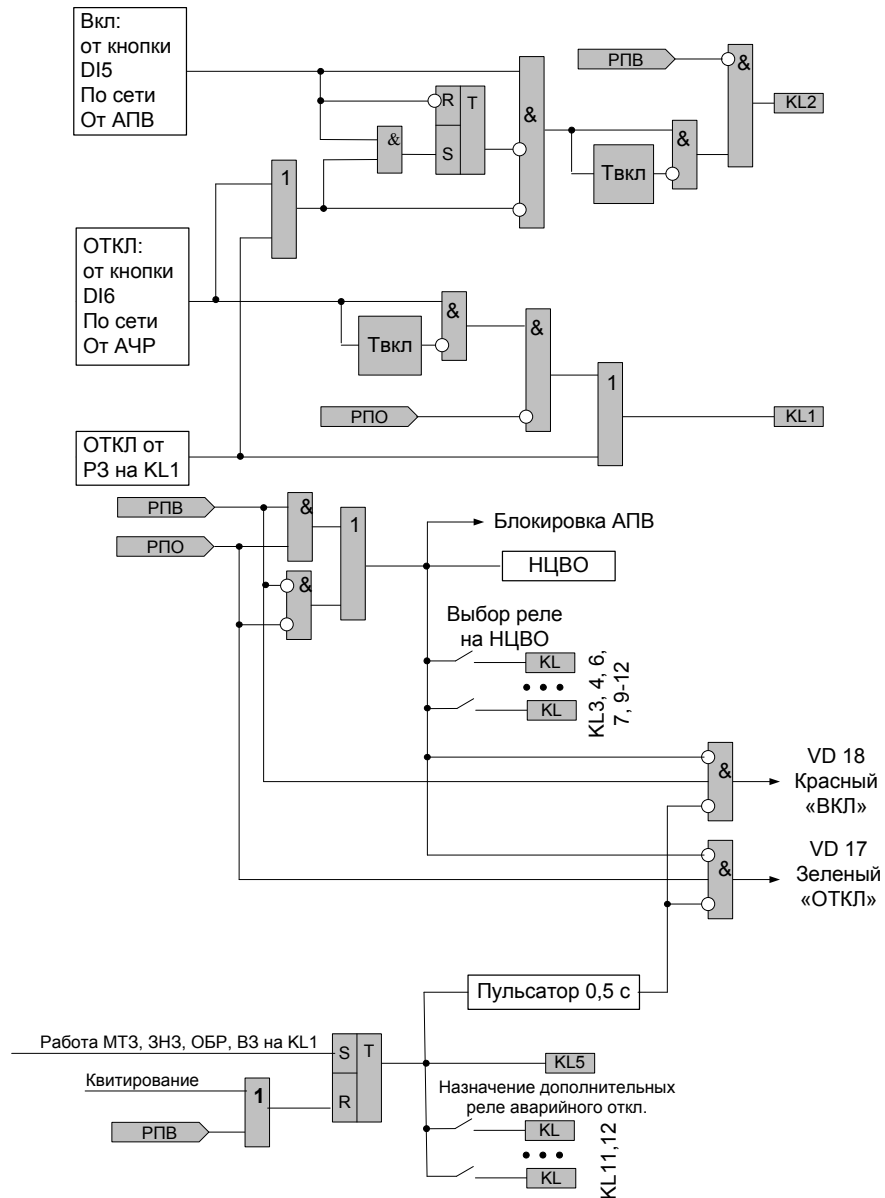


Рисунок 26 – Функциональная схема управления выключателем и организации сигнализации его положения, контроля цепей управления и организации реле аварийного отключения

Инд. № подл.	Подп. и дата
Взам. инв. №	Инд. № дубл.
Подп. и дата	Подп. и дата

Включение выключателя осуществляется контактами реле *KL2* командой от кнопки с лицевой панели устройства, ключом управления через вход *DI5*, от АПВ, или по локальной сети. Реле *KL2* всегда работает в импульсном режиме.

Отключение выключателя осуществляется контактами реле *KL1* командой от кнопки с лицевой панели устройства, ключом управления через вход *DI6*, от ступеней защит (МТЗ, ЗНЗ, ОБР, ВЗ, ДГЗ), назначенных на это реле, по локальной сети или от АЧР. Работа *KL1* от защит может назначаться в импульсном или потенциальном режиме, а от всех остальных сигналов – только в импульсном режиме. При этом назначение реле на работу в потенциальном режиме относится только к его работе от защит.

Для команд включения и отключения, независимо от природы сигналов, вызывающих их появление, имеет место приоритет команды отключения над командой включения и реализована блокировка от «прыгания». Это значит, что на протяжении всего времени действия сигнала, инициирующего формирование команды отключения или сработавшего состояния реле *KL1*, блокируется действие (возвращается) реле *KL2* и запрещается подача команды включения. Повторная подача команды включения и срабатывание *KL2* возможна только после прекращения действия сигнала, инициирующего команду включения и нового появления такого сигнала, если в это время отсутствует сигнал, вызывающий действие команды отключения.

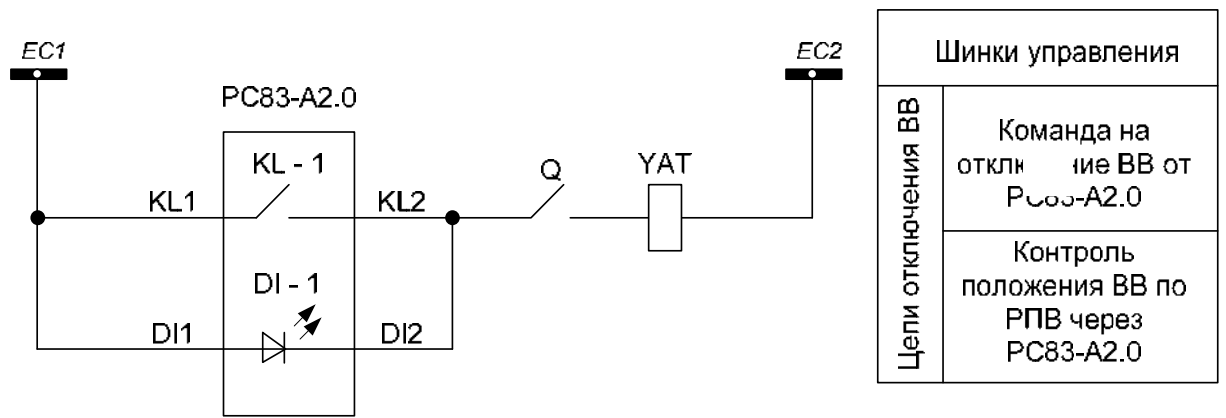
Возврат включения реле *KL2* и отключения *KL1* осуществляется по факту изменения положения выключателя сигналами соответственно РПВ и РПО или по истечению установленного времени действия реле в импульсном режиме $T_{вкл}$.

Контроль целостности цепи отключения и включения при готовности указанных цепей к выполнению своей операции осуществляется дискретными входами соответственно *DI1* (РПВ) и *DI2* (РПО) в соответствии с (Рисунок 27...Рисунок 28).

Инд. № подл.	Подп. и дата
Взам. инв. №	Инд. № докл.
Подп. и дата	Подп. и дата

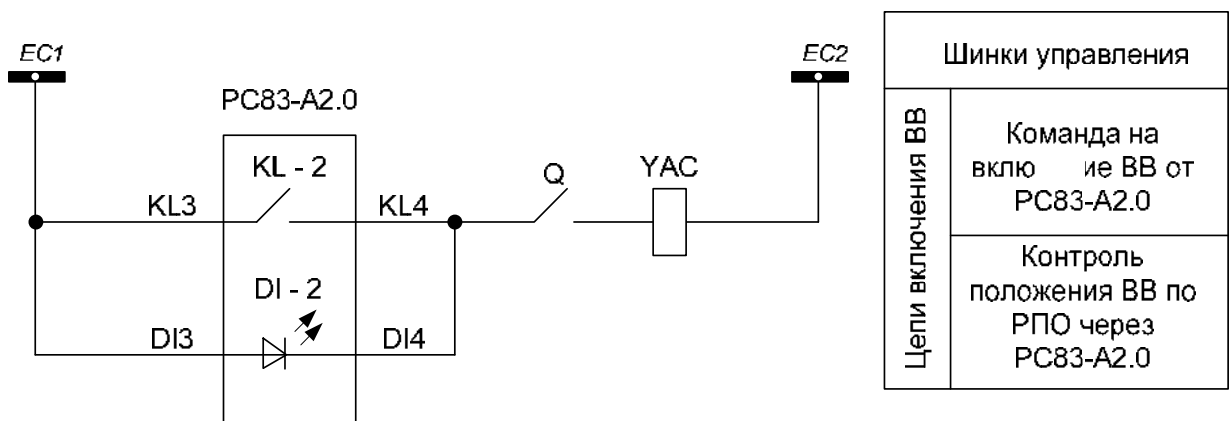
Изм.	Лист	№ докум.	Подп.	Дата
------	------	----------	-------	------

ЕАБР.656112.011 РЭ



Шинки управления	
Цепи отключения ВВ	Команда на отключение ВВ от РС83-А2.0
	Контроль положения ВВ по РПВ через РС83-А2.0

Рисунок 27 – Схема контроля цепи отключения дискретным входом *DI1* (РПВ)



Шинки управления	
Цепи включения ВВ	Команда на включение ВВ от РС83-А2.0
	Контроль положения ВВ по РПО через РС83-А2.0

Рисунок 28 – Схема контроля цепи включения дискретным входом *DI2* (РПО)

В устройстве реализована функция определения неисправности цепей включения-отключения (НЦЭВО), алгоритм которой предполагает выявление неисправности одной цепи при условии обязательной исправности второй (случай одновременной неисправности обеих цепей считается маловероятным). Сигнал НЦЭВО (Рисунок 26) формируется, если оба входа РПВ и РПО, контролируемые цепи отключения и включения, находятся в одинаковом состоянии. Указанное выше происходит при обрыве цепи, готовой к приему своей команды, или при переключении блок-контактов выключателя в одной из цепей. По факту НЦЭВО блокируется АПВ, выключаются светодиоды *VD17* и *VD18* отключенного и включенного положения выключателя, и срабатывает выходное реле, назначенное на эту функцию из перечня *KL3, KL4, KL6, KL7, KL9...KL12*, а также светодиод *VD8* переводится в режим мерцания красным светом. Назначение выходного реле на функцию НЦЭВО через программу «*Codis*» показано на (Рисунок 29).

Инд. № подл.	Подп. и дата
Взам. инв. №	Инд. № дубл.
Подп. и дата	

Изм.	Лист	№ докум.	Подп.	Дата
------	------	----------	-------	------

ЕАБР.656112.011 РЭ

Лист

53

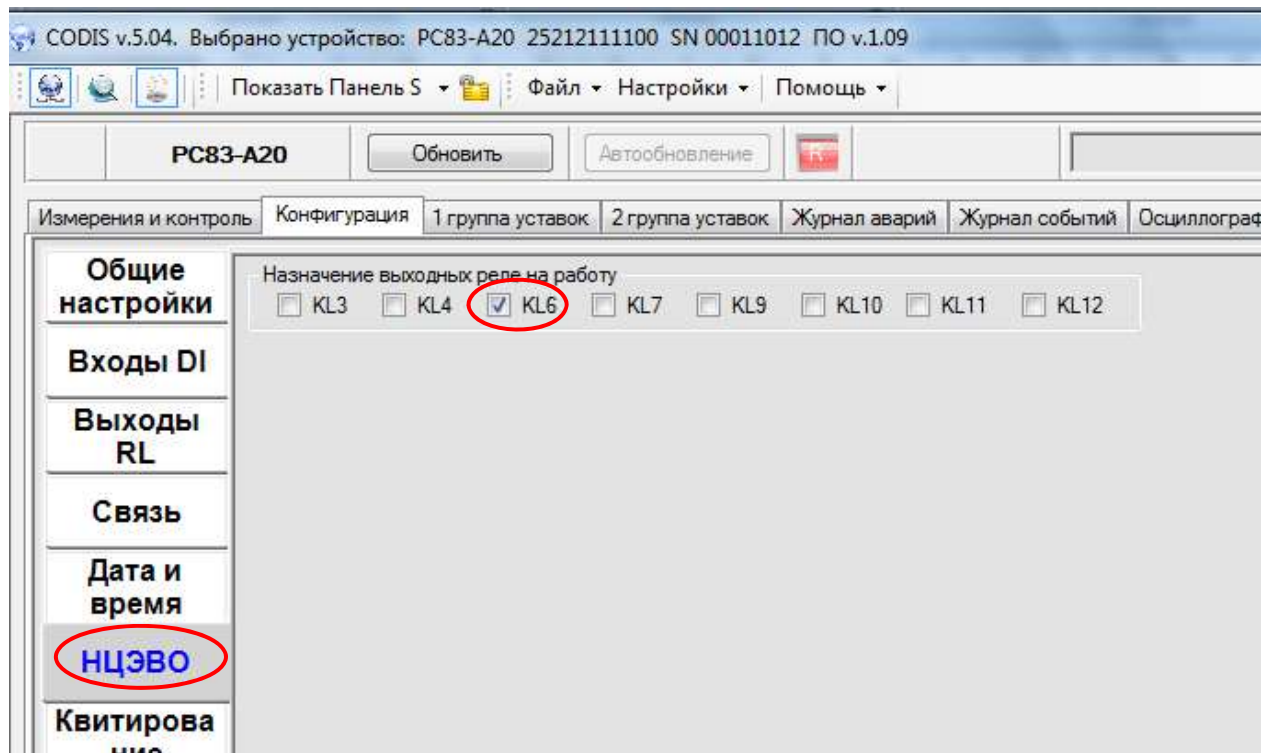


Рисунок 29 – Назначение реле на НЦЭВО, в программе «Codis»

Реле аварийного отключения функционально выполнено путем фиксации сигналов срабатывания ступеней защит (МТЗ, ЗНЗ, ОБР, ВЗ), введенных на отключение (назначенных на реле отключения *KL1*). Возврат в исходное состояние реле аварийного отключения осуществляется квитированием или по факту включения выключателя сигналом РПВ. В качестве реле аварийного отключения используется *KL5* и дополнительно могут быть назначены реле *KL11*, *KL12*. При аварийном отключении выключателя (со срабатыванием *KL5*) зеленый светодиод положения отключено *VD17* переводится в режим мерцания. Организация аварийной сигнализации (шинки ЕНА) с помощью контакта *KL5* и блок-контакта выключателя показана на (Рисунок 30).

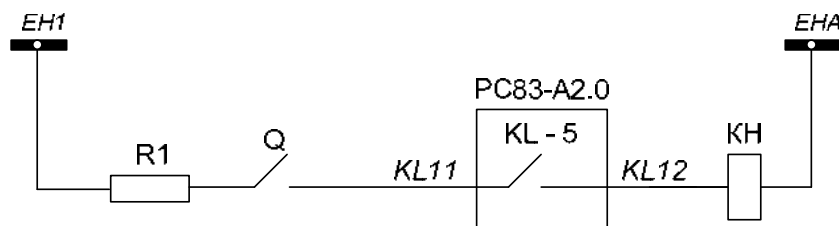


Рисунок 30 – Организация схемы аварийной сигнализации

Инв. № подл.	Подп. и дата
Взам. инв. №	Подп. и дата
Инв. № докл.	Подп. и дата

На (Рисунок 31) показана организация световой сигнализации положения выключателя с переключением сигнальной лампы положения «отключено» на шинку мигающего света контактами повторителя реле аварийного отключения *KL11*.

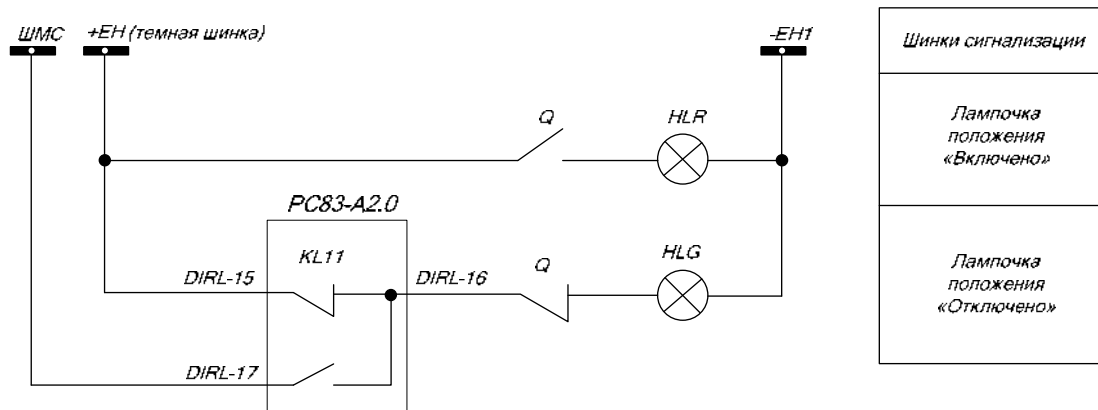


Рисунок 31 – Организация схемы световой сигнализации включенного и отключенного положения выключателя с переключением на шинку мигающего света по факту аварийного отключения выключателя

Назначение дополнительных реле аварийного отключения с помощью программы «Codis» показано на (Рисунок 32).

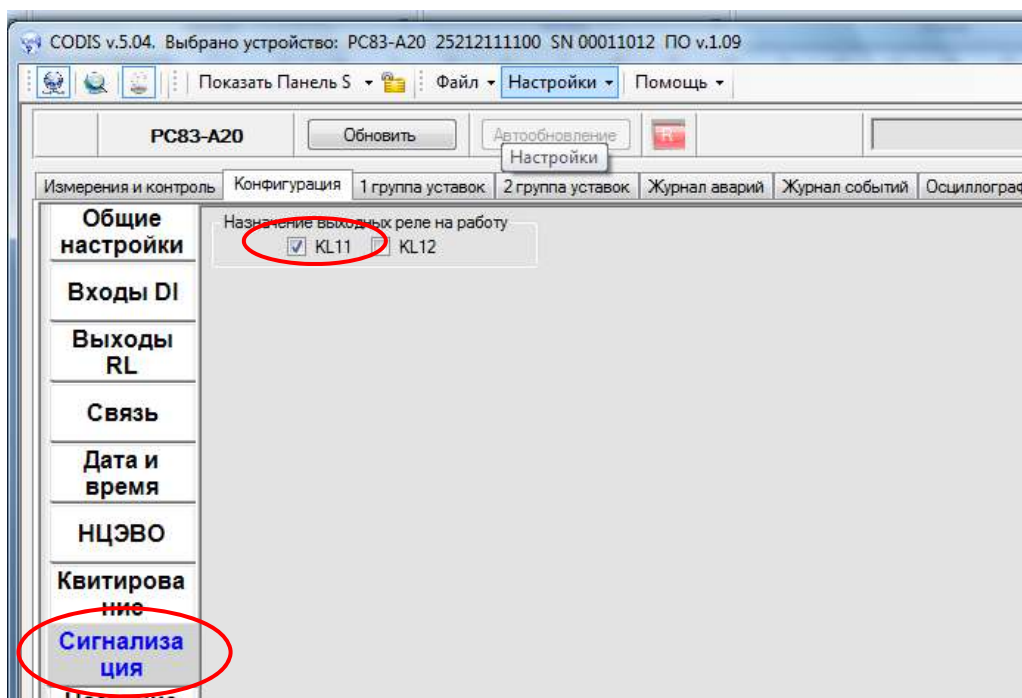


Рисунок 32 – Назначение реле сигнализации аварийного отключения в программе «Codis»

Инв. № подл.	Подп. и дата
Взам. инв. №	Инв. № дубл.
Подп. и дата	Подп. и дата

Изм.	Лист	№ докум.	Подп.	Дата
------	------	----------	-------	------

ЕАБР.656112.011 РЭ

Лист
55

1.4.1.7 Функция АЧР/ЧАПВ

АЧР осуществляется от внешнего устройства АЧР с приемом сигнала от шинки АЧР через дискретный вход *DI4*. Для этого необходимо назначить вход на «АЧР+ЧАПВ» при помощи меню устройства или через программу «Codis» (Рисунок 33).

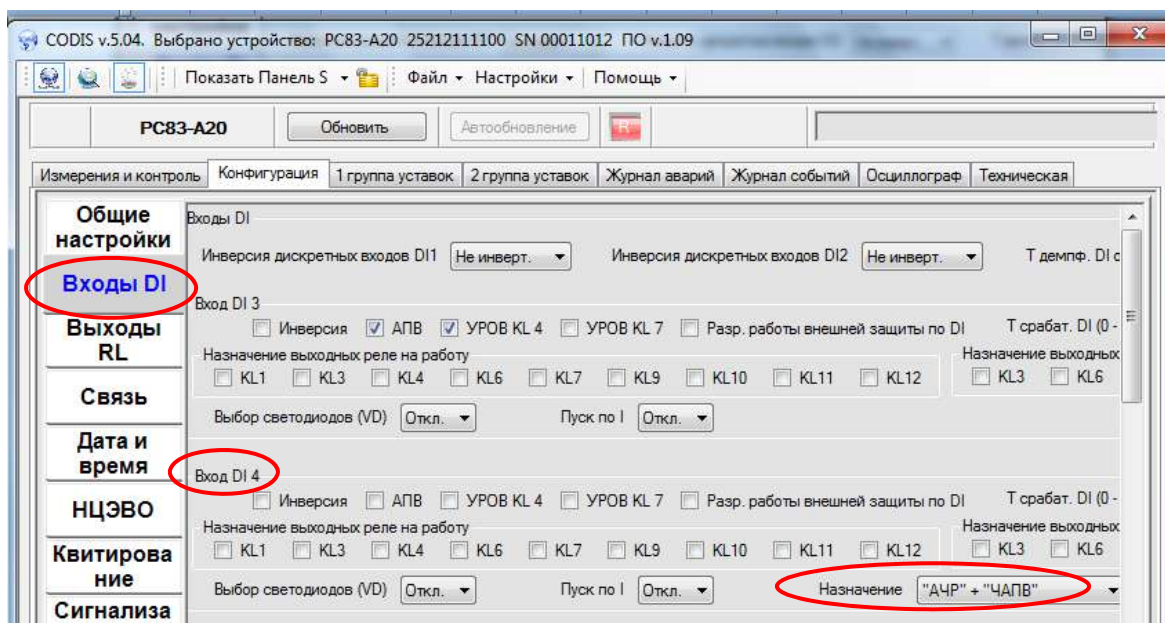


Рисунок 33 – Назначение *DI4* на «АЧР/ЧАПВ», через программу «Codis»

По факту приема указанного сигнала формируется команда на реле отключения *KL1* «Отключение от АЧР» (Рисунок 34). ЧАПВ осуществляется путем формирования команды внешнего пуска АПВ после АЧР по факту снятия сигнала АЧР. При этом информация о том, что было АЧР сохраняется *SR*-триггером. Работа АПВ после приема команды «ЧАПВ» подробно описана в разделе АПВ. После действия АЧР/ЧАПВ система устанавливается в исходное состояние сигналом РПВ по факту включения выключателя.

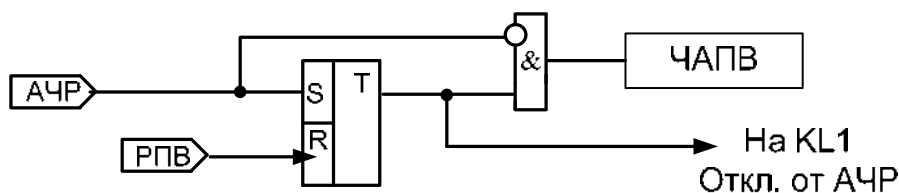


Рисунок 34 – Функциональная схема приема сигнала АЧР и организации пуска ЧАПВ

Инв. № подл.	Подп. и дата
Взам. инв. №	Инв. № докл.
Подп. и дата	Подп. и дата

Изм.	Лист	№ докум.	Подп.	Дата	ЕАБР.656112.011 РЭ	Лист 56

1.4.1.8 Автоматическое повторное включение (АПВ)

В устройстве реализовано двукратное АПВ с пуском от защит МТЗ, ЗНЗ, ОБР или внешних защит от $D13...D111$, действующих на отключение (на $KL1$), или однократное по приходу сигнала ЧАПВ (после работы АЧР) в соответствии с функциональной схемой (см. Рисунок 35).

Прохождение алгоритма АПВ контролируется счетчиком циклов, который фактически является регистром внутренних состояний АПВ. Имеются следующие основные состояния:

- Исходное – «0»;
- АПВ 1 – «1»;
- АПВ 2 – «2»;
- Неуспешное двукратное АПВ – «3».

Функция АПВ выполнена с тремя выдержками времени:

- готовности АПВ;
- работы первого цикла АПВ;
- работы второго цикла АПВ.

Блокировка АПВ осуществляется в следующих случаях:

- в начальный момент включения питания;
- работа АПВ запрещена;
- НЦЭВО;
- срабатывание УРОВ;
- блокировка по $D13...D111$ (разрешена и на вход подана «логическая 1»).

Инв. № подл.	Подп. и дата	Взам. инв. №	Инв. № дубл.	Подп. и дата	ЕАБР.656112.011 РЭ	Лист
						57
Изм.	Лист	№ докум.	Подп.	Дата	Копировал	Формат А4

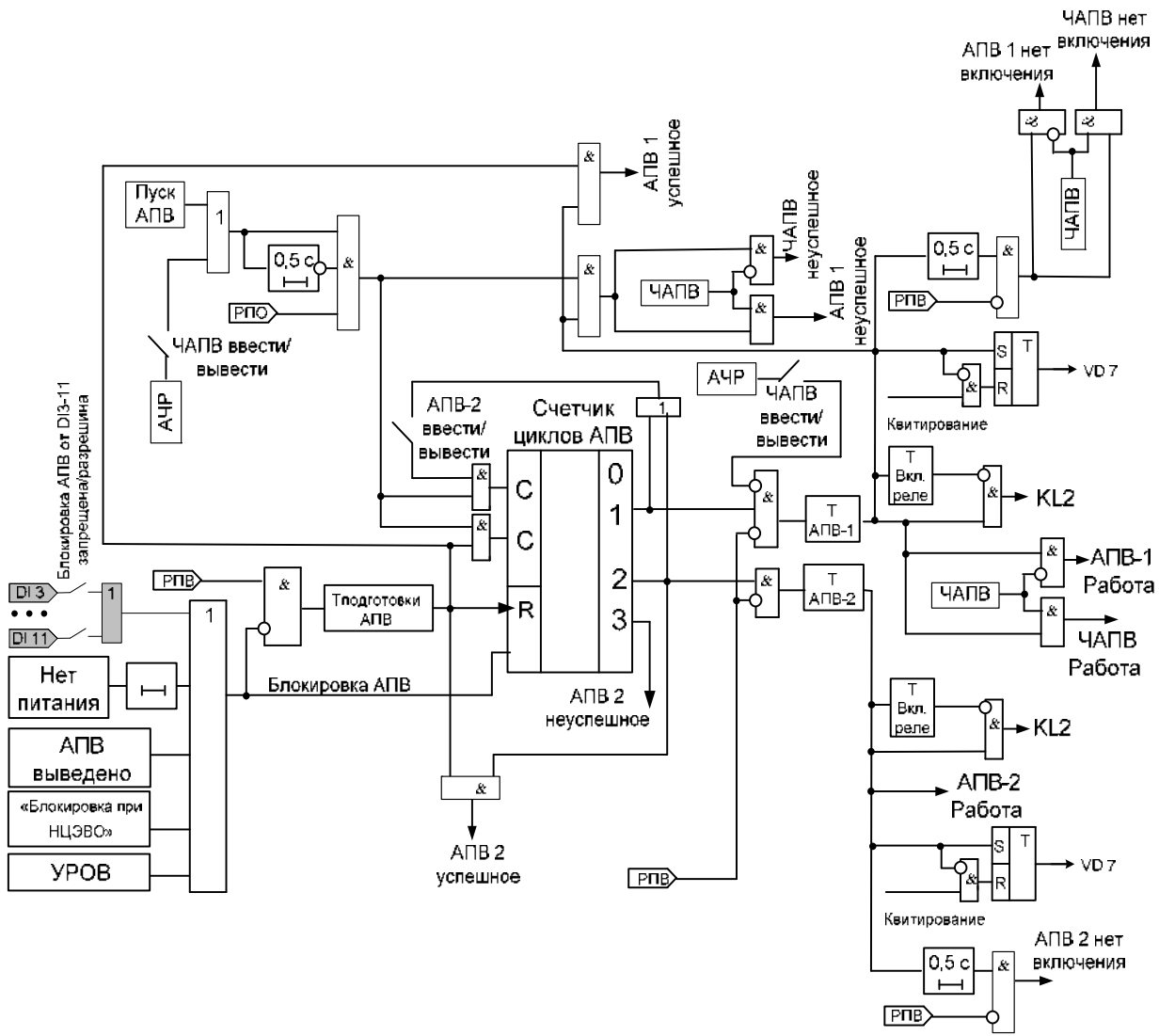


Рисунок 35 – Функциональная схема алгоритма АПВ

При выполнении условия блокировки, таймер подготовки АПВ, счетчик циклов, таймеры первого и второго циклов АПВ сбрасываются и удерживаются в таком состоянии, АПВ считается не готовым. Условие блокировок контролируется во всех циклах. Выход из состояния блокировки возможен только после отсчета времени подготовки. В исходное состояние счетчик циклов также устанавливается по окончании времени подготовки АПВ коротким импульсом выхода таймера подготовки. Переход из исходного состояния в состояние АПВ1 возможен только при наличии готовности АПВ. Переход из состояния АПВ1 в состояние АПВ2 и далее в состояние неуспешного двукратного АПВ осуществляется очередным

Инв. № подл.	Подп. и дата	Взам. инв. №	Инв. № дубл.	Подп. и дата

пуском АПВ при условии отсутствия блокировки (состояние готовности при этих переходах отсутствует). Таймер подготовки в системе в целом выполняет две функции:

- обеспечение готовности к переходу из исходного состояния в состояние АПВ1 только по истечению заданного времени подготовки после включения выключателя, съема блокировки или появления питания;
- сброс счетчика циклов и приведение системы в исходное состояние по окончанию времени подготовки.

АПВ при включении питания устройства:

При включении питания устройства АПВ считается не готовым, таймер отсчета времени подготовки, таймеры первого и второго циклов АПВ и счетчик циклов сбрасываются сигналом блокировки АПВ. Сигнал блокировки формируется в момент появления питания сигналом «Нет питания», удерживаемым на необходимое время.

Цикл подготовки АПВ (основной):

Если АПВ не готово, отсутствуют условия блокировки АПВ и на входе РПВ (*DII*) есть сигнал «логической единицы» (выключатель включен), запускается таймер отсчета времени подготовки АПВ.

Если во время отсчета времени подготовки АПВ на вход *DII* (РПВ) придет сигнал «логического нуля» (отключится выключатель) или сформируется сигнал блокировки, таймер отсчета времени подготовки АПВ сбрасывается.

Если отсчет времени готовности АПВ завершится, считается что АПВ готово, алгоритм переходит в цикл АПВ готово.

Цикл «АПВ готово»:

Если АПВ готово и произошло срабатывание защит с последующим в течение не более 0,5 с отключением выключателя, алгоритм перейдет в цикл «АПВ1».

Если АПВ готово, имело место отключение от АЧР, и состоялся пуск ЧАПВ, алгоритм перейдет в цикл «ЧАПВ» (см ниже).

Инд. № подл.	Подп. и дата
Взам. инв. №	Инд. № докл.
Подп. и дата	Подп. и дата

Изм.	Лист	№ докум.	Подп.	Дата
------	------	----------	-------	------

ЕАБР.656112.011 РЭ

Если АПВ готово и на вход *DI1* (РПВ) пришел сигнал «логический нуль» (выключатель отключился вручную или по каналам связи), готовность АПВ сбрасывается, и алгоритм переходит в состояние ожидания условий начала отсчета времени подготовки АПВ.

Цикл «АПВ 1»:

Условия пуска «АПВ 1» следующие:

- 1) Работа АПВ разрешена;
- 2) АПВ готово;
- 3) Произошло срабатывание любой из защит МТЗ, ЗНЗ, ОБР (с действием на *KLI*) или работа внешних защит *DI3...DI11* на отключение (с действием на *KLI*)
- 4) Пуск АПВ от сработавшей защиты разрешен;
- 5) На входе *DI2* (РПО) появился сигнал «логическая единица» в течение 500 мс от момента срабатывания защиты.

Если от момента срабатывания защиты МТЗ, ЗНЗ, ОБР (с действием на *KLI* и разрешением пуска АПВ) или при работе внешних защит *DI3...DI11* на отключение (с действием на *KLI* и разрешением пуска АПВ) в течение 500 мс сигнал «логической единицы» на *DI2* не пришел, таймер отсчета времени работы первого цикла АПВ не запускается, алгоритм не переходит в цикл «АПВ 1», а остается в предыдущем состоянии.

Если условие пуска «АПВ 1» выполнено, счетчик циклов устанавливается в состояние «1», сбрасывается готовность АПВ и запускается таймер отсчета времени работы «АПВ1» с момента прихода «логической единицы» на вход *DI2* (РПО).

Если во время отсчета времени работы «АПВ 1» выполнится условие блокировки АПВ или на вход *DI1* (РПВ) придет сигнал «логическая единица» (выключатель включили от кнопки или по каналам связи), тогда сбрасывается таймер отсчета времени работы «АПВ 1» и алгоритм переходит в состояние ожидания условий начала отсчета времени подготовки. Отсчет времени подготовки

Инд. № подл.	Подп. и дата
Взам. инв. №	Инд. № докл.
Подп. и дата	Подп. и дата

Изм.	Лист	№ докум.	Подп.	Дата
------	------	----------	-------	------

ЕАБР.656112.011 РЭ

начнется после снятия сигнала блокировки и установки РПВ в состояние «логической единицы».

Если во время отсчета времени работы «АПВ 1» придет сигнал «логической единицы» на вход *DI4* и на *DI4* назначена функция АЧР, тогда сбрасывается таймер отсчета времени работы «АПВ1» и алгоритм переходит в состояние ожидания включения выключателя и начала отсчета времени подготовки или пуска ЧАПВ.

Если отсчет времени работы «АПВ1» завершится, включается светодиод *VD7* «АПВ» до квитирования и подается команда на включение выключателя: срабатывает реле *KL2* на время «Включения реле», но не менее 100 мс, отключается реле *KL2* по истечении времени включения или по приходу сигнала «логической единицы» на вход *DII* (РПВ) – выключатель включен, в журнал аварий записывается сообщение «АПВ 1 Работа».

Если в течение 500 мс от момента срабатывания реле *KL2* сигнал «логической единицы» на вход *DII* (РПВ) не пришел, в журнале аварий формируется запись «АПВ 1 нет включения», алгоритм переходит в состояние ожидания включения выключателя от других систем и появления условий начала отсчета времени подготовки.

Если в течение 500 мс от момента включения реле *KL2* сигнал «логической единицы» на вход *DII* (РПВ) пришел, тогда алгоритм переходит в цикл подготовки АПВ после работы «АПВ 1».

Цикл подготовки АПВ после работы АПВ 1:

Логика подготовки АПВ после работы АПВ 1 следующая:

- 1) если во время отсчета времени подготовки АПВ на вход *DII* (РПВ) придет сигнал «логический ноль», сбрасывается таймер отсчета времени подготовки АПВ, алгоритм переходит в состояние ожидания условий для начала отсчета времени подготовки;
- 2) если во время отсчета времени подготовки АПВ выполнится условие блокировки АПВ, сбрасывается таймер отсчета времени подготовки АПВ, алгоритм переходит в состояние ожидания снятия блокировки и появления условий для начала отсчета времени подготовки;

Инд. № подл.	Подп. и дата
Взам. инв. №	Инд. № докл.
Подп. и дата	Подп. и дата

Изм.	Лист	№ докум.	Подп.	Дата
------	------	----------	-------	------

<p>ЕАБР.656112.011 РЭ</p>				<p>Лист 61</p>
----------------------------------	--	--	--	--------------------

- 3) если во время отсчета времени подготовки АПВ произойдет срабатывание защиты МТЗ, ЗНЗ, ОБР (с действием на *KL1* и разрешением пуска АПВ) или при работе внешних защит по факту работы *DI3...DI11* на отключение (с действием на *KL1* и разрешением пуска АПВ) или придет сигнал АЧР с действием на *KL1*, «АПВ1» считается не успешным, таймер подготовки АПВ сбрасывается, в журнал аварий записывается сообщение «АПВ 1 не успешно»; алгоритм переходит на выполнение цикла «АПВ2», если работа «АПВ2» разрешена, иначе алгоритм переходит в состояние ожидания появления условий для начала отсчета времени подготовки (включение выключателя и появление «логической единицы» на входе РПВ);
- 4) Если таймер отсчитал время подготовки АПВ, тогда в журнал аварий записывается сообщение «АПВ 1 успешно» алгоритм переходит в цикл «АПВ готов» и при последующем срабатывании защит начинает работу с цикла «АПВ 1».

Цикл «АПВ 2»:

Условия пуска «АПВ 2» следующие:

- 1) Работа АПВ разрешена;
- 2) Работа «АПВ 2» разрешена;
- 3) Идет отсчет времени подготовки АПВ после «АПВ 1», т.е. счетчик циклов находится в состоянии «1»;
- 4) Произошло срабатывание любой из защит МТЗ, ЗНЗ, ОБР (с действием на *KL1*) или работа внешних защит *DI3...DI11* на отключение (с действием на *KL1*);
- 5) Пуск АПВ от сработавшей защиты разрешено;
- 6) На входе *DI2* (РПО) появился сигнал «логическая единица» в течение 500 мс от момента срабатывания защиты.

Если от момента срабатывания защиты МТЗ, ЗНЗ, ОБР (с действием на *KL1* и разрешением пуска АПВ) или при работе внешних защит *DI3...DI11* на отключение (с действием на *KL1* и разрешением пуска АПВ) в течение 500 мс сигнал «логической единицы» на *DI2* не пришел, тогда таймер отсчета времени

Инв. № подл.	Подп. и дата	Взам. инв. №	Инв. № дубл.	Подп. и дата	ЕАБР.656112.011 РЭ	Лист
						62
Изм.	Лист	№ докум.	Подп.	Дата	Копировал	Формат А4

работы «АПВ 2» не запускается, алгоритм не переходит в цикл «АПВ 2», а остается в предыдущем состоянии и ожидает появления условий для начала отсчета времени подготовки.

Если условие пуска «АПВ 2» выполнено, счетчик циклов устанавливается в состояние «2», сбрасывается таймер отсчета времени подготовки, который на протяжении включенного состояния выключателя выполнял отсчет, но не закончил его, запускается таймер отсчета времени работы «АПВ 2» с момента прихода «логической единицы» на вход *DI2* (РПО).

Если во время отсчета времени работы «АПВ 2» выполнится условие блокировки АПВ или на вход *DI1* придет сигнал «логическая единица» (РПВ включили от кнопки или по каналам связи), сбрасывается таймер отсчета времени работы «АПВ 2» и алгоритм переходит в состояние ожидания условий для начала отсчета времени подготовки.

Если во время отсчета времени работы «АПВ 2» придет сигнал «логической единицы» на вход *DI4* и на него назначена функция АЧР, тогда происходит переход в состояние неуспешного «АПВ 2». Происходит сбрасывание таймера отсчета времени работы «АПВ 2», после чего алгоритм находится в режиме ожидания условий начала отсчета времени подготовки.

Если отсчет времени работы «АПВ 2» завершится, подается команда на включение выключателя: срабатывает реле *KL2* на время «Включения реле», но не менее 100 мс и возвращается реле *KL2* по истечении времени включения или по приходу сигнала «логической единицы» на вход *DI1* (РПВ), в журнал аварий записывается сообщение «АПВ 2 Работа».

Если в течение 500 мс от момента включения реле *KL2* сигнал «логической единицы» на вход *DI1* (РПВ) не пришел, в журнал аварий делается запись «АПВ 2 нет включения», алгоритм находится в состоянии ожидания условий начала отсчета времени подготовки.

Если в течение 500 мс от момента включения реле *KL2* сигнал «логической единицы» на вход *DI1* (РПВ) пришел, тогда алгоритм переходит в цикл подготовки АПВ после работы «АПВ 2».

Инд. № подл.	Подп. и дата
Взам. инв. №	Инд. № докл.
Подп. и дата	Подп. и дата

Изм.	Лист	№ докум.	Подп.	Дата
------	------	----------	-------	------

ЕАБР.656112.011 РЭ

Цикл подготовка АПВ после работы «АПВ 2»:

Логика подготовки АПВ после работы «АПВ 2» следующая:

- 1) если во время отсчета времени подготовки АПВ на вход *D11* (РПВ) придет сигнал «логической нуль», сбрасывается таймер отсчета времени подготовки, АПВ находится в состоянии ожидания восстановления условий отсчета времени подготовки;
- 2) если во время отсчета времени подготовки АПВ выполнится условие блокировки АПВ, сбрасывается таймер отсчета времени подготовки АПВ, алгоритм находится в ожидании снятия блокировки и восстановления условий отсчета времени подготовки;
- 3) если во время отсчета времени подготовки АПВ произойдет срабатывание защиты МТЗ, ЗНЗ, ОБР (с действием на *KL1* и разрешением пуска АПВ) или при работе внешних защит по факту работы *D13...D111* на отключение (с действием на *KL1* и разрешением пуска АПВ), или придет сигнал АЧР с действием на *KL1*, «АПВ 2» считается не успешным, таймер готовности АПВ сбрасывается, в журнал аварий записывается сообщение «АПВ 2 не успешно». Алгоритм находится в состоянии ожидания условий для начала отсчета времени подготовки (включения выключателя от других систем и установления единичного сигнала на РПВ);
- 4) Если таймер отсчитал время готовности АПВ, тогда в журнал аварий записывается сообщение «АПВ 2 успешно», алгоритм переходит в цикл «АПВ готово» и при последующем срабатывании защит начинает работу с цикла «АПВ 1».

Цикл ЧАПВ:

ЧАПВ осуществляется путем искусственного пуска АПВ командой АЧР с выполнением всех условий пуска АПВ от защит. При этом в момент появления сигнала АЧР на дискретном входе *D14*, при назначении на него функции АЧР, внутренний регистр системы АПВ устанавливается в состояние «АПВ 1», но отсчет времени таймером первого цикла не начинается до снятия сигнала АЧР и пуска ЧАПВ. Таким образом, сигнал АЧР взводит ЧАПВ и одновременно блокирует

Инв. № подл.	Подп. и дата	Взам. инв. №	Инв. № дубл.	Подп. и дата	ЕАБР.656112.011 РЭ	Лист
						64
Изм.	Лист	№ докум.	Подп.	Дата		

начало отсчета времени ЧАПВ, а снятие сигнала АЧР и одновременное появление сигнала ЧАПВ запускает отсчет выдержки времени. При этом наличие сигнала ЧАПВ приводит к изменению характера сообщений в журналах:

- «АПВ 1 Работа» на «ЧАПВ Работа»;
- «АПВ 1 не успешное» на «ЧАПВ не успешное»;
- «АПВ 1 нет включения» на «ЧАПВ нет включения».

В остальном работа ЧАПВ аналогична обычному АПВ. Ввод параметров АПВ через программу «Codis» показан на (Рисунок 36 и Рисунок 37).

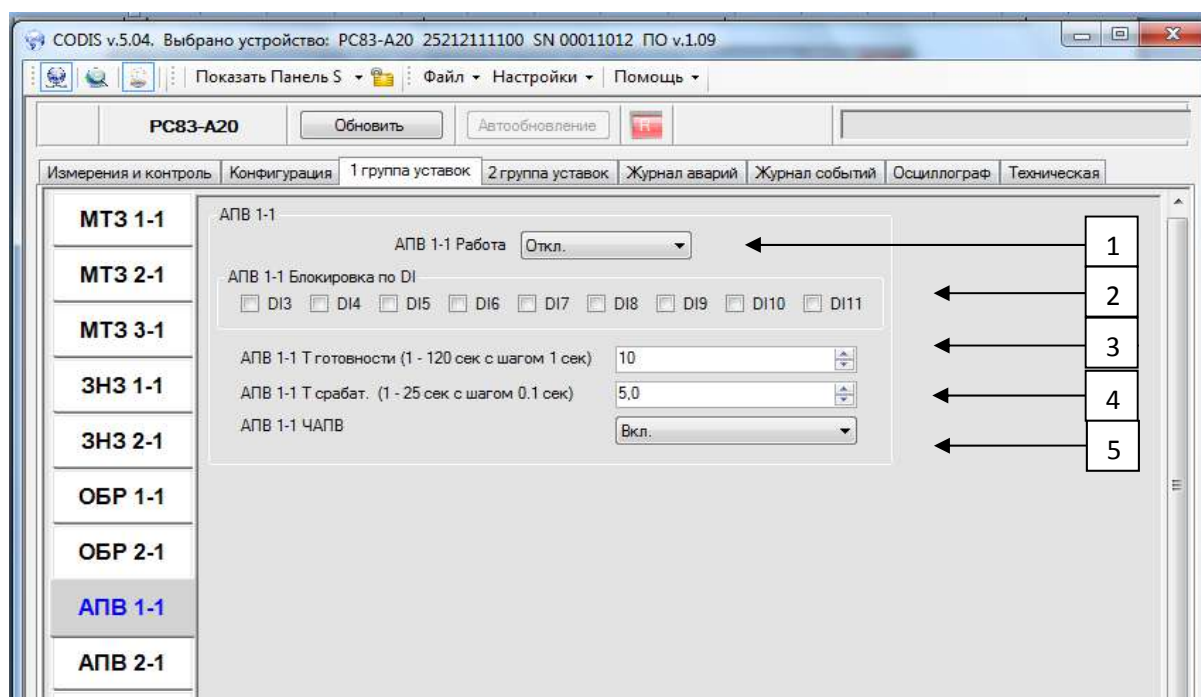


Рисунок 36 – Окно выбора уставок и параметров АПВ и АПВ 1 в программе «Codis»

- 1 – разрешение или запрет работы АПВ;
- 2 – выбор дискретных входов *DI* для блокировки АПВ;
- 3 – ввод уставки времени подготовки АПВ;
- 4 – ввод уставки по времени срабатывания АПВ 1;
- 5 – разрешение или запрет работы ЧАПВ;

Инд. № подл.	Подп. и дата
Взам. инв. №	Инд. № докл.
Подп. и дата	
Инд. № подл.	

Изм.	Лист	№ докум.	Подп.	Дата

ЕАБР.656112.011 РЭ

Лист
65

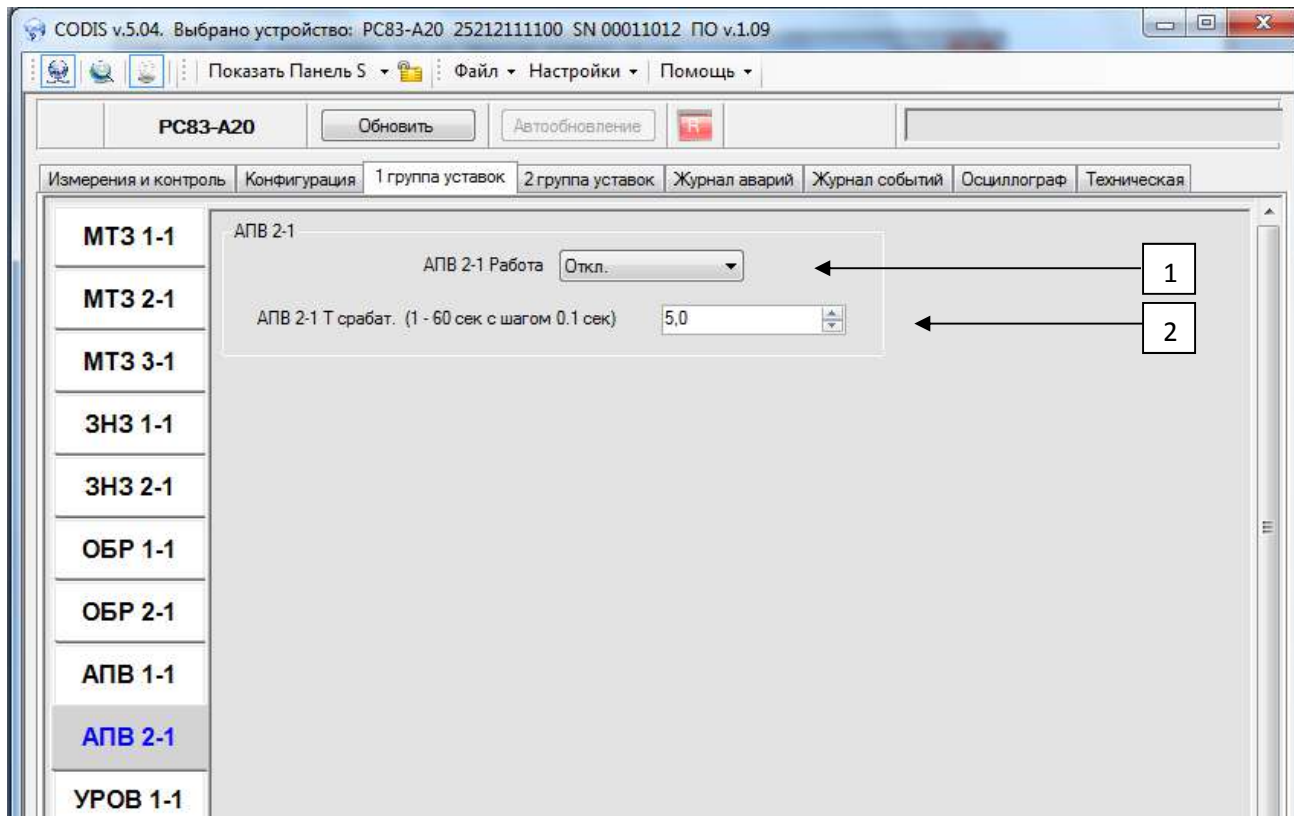


Рисунок 37 – Окно выбора уставок и параметров АПВ 2 в программе «Codis»

- 1 – разрешение или запрет работы ступени АПВ 2;
- 2 – ввод уставки по времени срабатывания АПВ 2.

Инд. № подл.	Подп. и дата	Взам. инв. №	Инд. № дубл.	Подп. и дата

Изм.	Лист	№ докум.	Подп.	Дата

ЕАБР.656112.011 РЭ

1.4.2 Дополнительные функции

1.4.2.1 Внешние защиты (ВЗ)

Внешними защитами в устройстве названы функции, реагирующие на срабатывание контактов внешних датчиков, подключаемых к дискретным входам устройства. Функциональная схема внешней защиты изображена на (Рисунок 38).

Организация внешней защиты аналогична организации любой ступени обычных защит. При этом функция пускового органа ступени защиты выполняется внешним датчиком с контактом на дискретном входе.

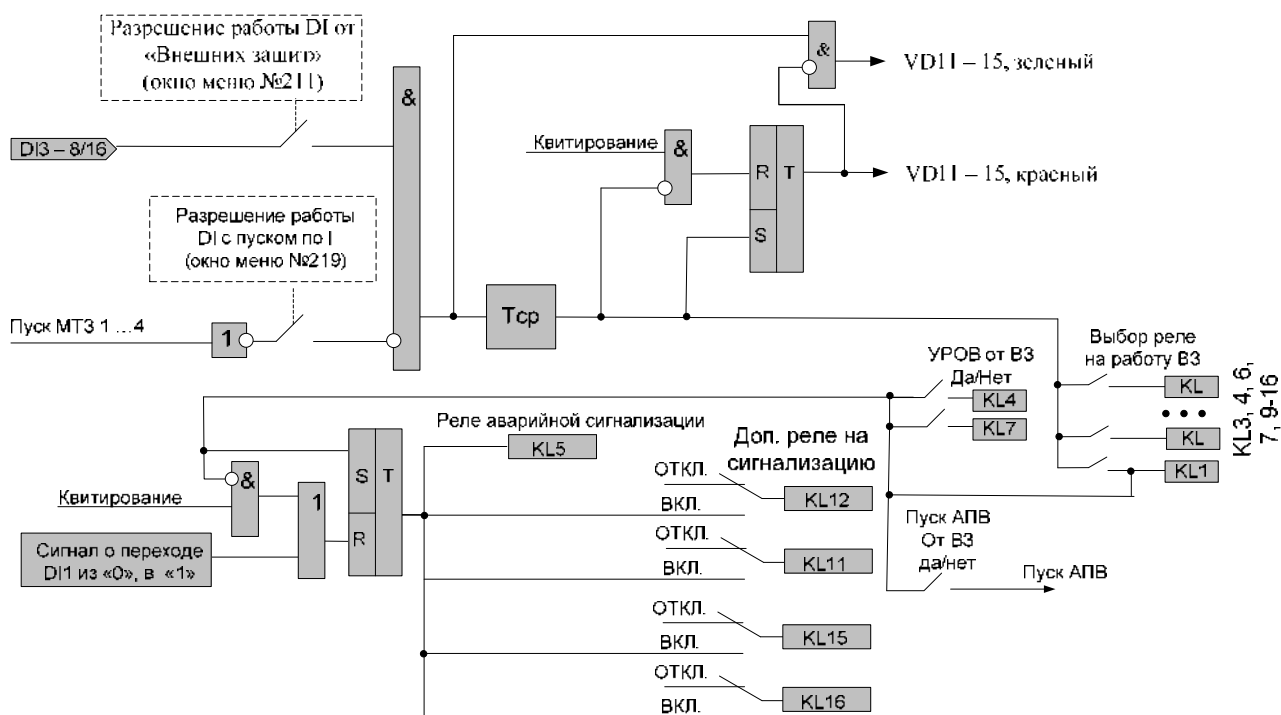


Рисунок 38 – Функциональная схема внешней защиты

Внешняя защита назначается на дискретный вход, от которого осуществляется ее пуск и является разновидностью его функций. Поэтому она не имеет собственного позиционного обозначения или имени, а использует соответствующие атрибуты дискретного входа. Функции внешних защит могут назначаться на дискретные входы $DI3 \dots DI11$. Внешние защиты предназначены для приема сигналов от внешних датчиков, таких как дуговая защита, газовая защита трансформатора, термореле и пр. Организация связей внутри функциональной схемы внешней защиты между сигналом ее пуска (дискретный вход), органом

Инв. № подл.	Подп. и дата
Взам. инв. №	Подп. и дата
Инв. № докл.	Подп. и дата

Изм.	Лист	№ докум.	Подп.	Дата
------	------	----------	-------	------

ЕАБР.656112.011 РЭ

Лист

67

времени, выходными реле и светодиодом, назначенными на ее работу, реле сигнализации аварийного отключения (в случае действия ВЗ на отключение), ЛЗШ, УРОВ, пуск АПВ полностью повторяет организацию указанных связей для остальных защит (МТЗ, ЗНЗ, ОБР).

Назначение дискретного входа на работу ВЗ задается уставкой для каждого входа отдельно. При назначении *DI* на работу «Внешней защиты» появляется возможность программировать логику работы *DI* (назначать на работу от *DI* выходные реле «Пуска» (ЛЗШ) – мгновенного срабатывания по приходу «логической единицы» на дискретный вход, назначать на работу от *DI* выходные реле «Работа» – реле, срабатывающие по окончании выдержки времени ВЗ, назначать на работу от *DI* выходные реле «УРОВ» – при условии работы *DI* на реле *KL1*, пуска АПВ после отключения выключателя от *DI* – при условии работы *DI* на реле *KL1*, выдержки времени срабатывания (выдержка ВЗ), назначение светодиода, блокировка пуска *DI* по току.

При назначении дискретного входа на ВЗ, так же, как и при других его назначениях, для использования размыкающего контакта есть возможность разрешить инверсию входа. При назначении дискретного входа на работу с инверсией пуск ВЗ происходит по факту снятия напряжения с *DI* и автоматически исключается назначение реле *KL1* на этот дискретный вход. При назначении реле *KL1* на «Работу» ВЗ автоматически отключается инверсия. Для назначения на ВЗ доступны светодиоды *VD11...VD15*.

Любая ВЗ может быть выполнена с пуском по току («по I»). Если выбран режим с пуском «по I», то пуск ВЗ от *DI* будет осуществляться только тогда, когда сработает пусковой орган ступени МТЗ (ток превысит значение уставки МТЗ), выбранной для пуска данного *DI*.

Функция внешней защиты может быть использована для реализации дуговой защиты от внешнего датчика дуги (например, фототиристора). Схема реализации такой дуговой защиты с пуском по току от ступени МТЗ приведена на (Рисунок 39).

Инд. № подл.	Подп. и дата	Взам. инв. №	Инд. № докл.	Подп. и дата

Изм.	Лист	№ докум.	Подп.	Дата	ЕАБР.656112.011 РЗ	Лист
						68

1.4.2.2 Переключение групп уставок

Устройство имеет две группы уставок. Переключение групп уставок возможно из меню, по одному из дискретных входов *DI3...DI11*, (соответствующий параметр выбирается в структуре меню «Конфигурация»).

При переключении группы уставок из меню или по дискретному входу устройство полностью переходит либо на работу с уставками первой группы, либо на работу с уставками второй группы. Данную функцию можно назначить только на один дискретный вход. При переключении группы уставок по дискретному входу его время задержки не учитывается, группы уставок переключаются по факту появления «логической единицы».

1.4.2.3 Синхронизация часов

Синхронизация часов может осуществляться по дискретному входу или из программы верхнего уровня. Синхронизация по дискретному входу *DI3...DI11* осуществляется путем переключения встроенных часов на ближайшее целое число часов. На данную функцию можно назначить только один из входов. При синхронизации часов по дискретному входу время задержки не учитывается, часы синхронизируются по факту появления на входе «логической единицы». При синхронизации с верхнего уровня через программу «*Codis*» на устройстве устанавливается время, совпадающее с часами компьютера.

1.4.2.4 Осциллографирование

Встроенный осциллограф обеспечивает запись доаварийного и послеаварийного режима на протяжении значений времени, задаваемых уставками. Запись осуществляется в формате «*Comtraid*», доступном для воспроизведения на цифровых испытательных установках и просмотра с помощью различных программ просмотра осциллограмм. Общая длительность всех осциллограмм, одновременно хранящихся в памяти устройства, составляет 60 с. Для просмотра осциллограмм рекомендуется пользоваться программой «*RZA oscillog*», доступной на сайте компании. Пуск осциллографа может осуществляться по факту пуска или

Инд. № подл.	Подп. и дата
Взам. инв. №	Инд. № докл.
Подп. и дата	Подп. и дата

Изм.	Лист	№ докум.	Подп.	Дата
------	------	----------	-------	------

ЕАБР.656112.011 РЭ

Лист
70

срабатывания ступеней защит (МТЗ, ЗНЗ, ОБР, ДГЗ) либо от дискретных входов *DI3...DI11*.

1.4.2.5 Квитирование

В результате квитирования происходит возврат в исходное состояние светодиодов срабатывания ступеней МТЗ, ЗНЗ, ОБР, АПВ, УРОВ, светодиодов, назначенных на работу внешних защит и реле сигнализации аварийного отключения. Квитирование осуществляется от назначенного для этого дискретного входа из списка *DI3...DI11*, от кнопки «С» на лицевой панели устройства, командой по сети передачи данных (от кнопки «Сброс» в окне «Измерение и контроль» программы «*Codis*» или соответствующей функцией *Modbus* из любой программной среды пользователя).

1.4.2.6 Непрерывный контроль исправности терминала

Контроль исправности устройства осуществляется в результате непрерывного выполнения в фоновом режиме программы самотестирования микропроцессорной системы. Каждый цикл успешного прохождения указанной программы завершается формированием команды на удержание реле исправности *KL8* и поддержание свечения зеленым светом светодиода исправности *VD8*. В случае отсутствия появления указанной команды на протяжении заданного времени, которое с запасом перекрывает интервал между двумя соседними циклами прохождения программы тестирования, реле отпадает и светодиод гаснет. В результате этого происходит замыкание нормально замкнутого контакта реле *KL8*, что сигнализирует о неисправности устройства. Такая организация контроля исправности позволяет во всех случаях сформировать сигнал неисправности, в том числе и неисправным устройством. Следует иметь в виду, что замыкание контакта *KL8* неисправности устройства происходит и при отключении его питания.

Инв. № подл.	Подп. и дата	Взам. инв. №	Инв. № докл.	Подп. и дата	ЕАБР.656112.011 РЭ	Лист
						71
Изм.	Лист	№ докум.	Подп.	Дата		

1.4.2.7 Работа дискретных входов

Дискретные входы являются аппаратными средствами ввода в устройство внешних логических сигналов. Их характеристики (пороги переключения) скоординированы с исполнением устройства по номинальному значению напряжения питания. С целью повышения помехоустойчивости дискретных входов они выполнены с броском потребляемого тока в момент включения (появления «логической единицы») и возможностью демпфирования. Следует иметь в виду, что время демпфирования, задаваемое уставкой, повышая помехоустойчивость, замедляет реакцию устройства на переключение дискретного входа как в состояние «логической единицы», так и в состояние «логического нуля». Оптимальное время демпфирования для большинства применений следует считать равным 50 мс.

Для каждого дискретного входа предусмотрена возможность его перевода в инверсный режим. Функциональное назначение дискретных входов подробно описано в составе функций, для которых через них вводятся логические сигналы.

1.4.2.8 Работа выходных реле

Выходные реле являются аппаратными средствами выдачи команд и сигналов, формируемых устройством.

Устройство может иметь исполнение модуля *RL* с биполярным реле*. При этом на включение поляризованного реле *KL7* действуют все сигналы, которые назначаются на данное реле. Отключение поляризованного реле *KL7* осуществляется по дискретному входу *DI0*.

Реле могут работать в двух режимах – импульсном и потенциальном.

В импульсном режиме реле включается на время «включения реле». В потенциальном режиме реле включается на время присутствия вынуждающего сигнала, и отключается по истечению «времени отключения» реле после того как снимется вынуждающий сигнал. Выходные реле имеют две настройки по времени. «Время включения» – время, на которое включается реле в импульсном режиме, и «время отключения» – время, на которое задерживается отключение после снятия вынуждающего сигнала в потенциальном режиме.

Инд. № подл.	Подп. и дата	Взам. инв. №	Инд. № докл.	Подп. и дата	ЕАБР.656112.011 РЭ	Лист
Изм.	Лист	№ докум.	Подп.	Дата		72
Копировал						Формат А4

Выбор варианта работы реле (в импульсном или в потенциальном режиме) осуществляется в уставках меню «Конфигурация» (в структуре меню устройства – окна №250, 253 – 254).

Выбор уставки по «времени включения» реле осуществляется в уставках меню «Конфигурация» (в структуре меню устройства – окна №251, 263 – 264).

Выбор уставки по «времени отключения» реле осуществляется в уставках меню «Конфигурация» (в структуре меню устройства – окна №252, 266 – 267).

Указанные параметры работы реле могут задаваться с помощью программы «Codis» (Рисунок 41).

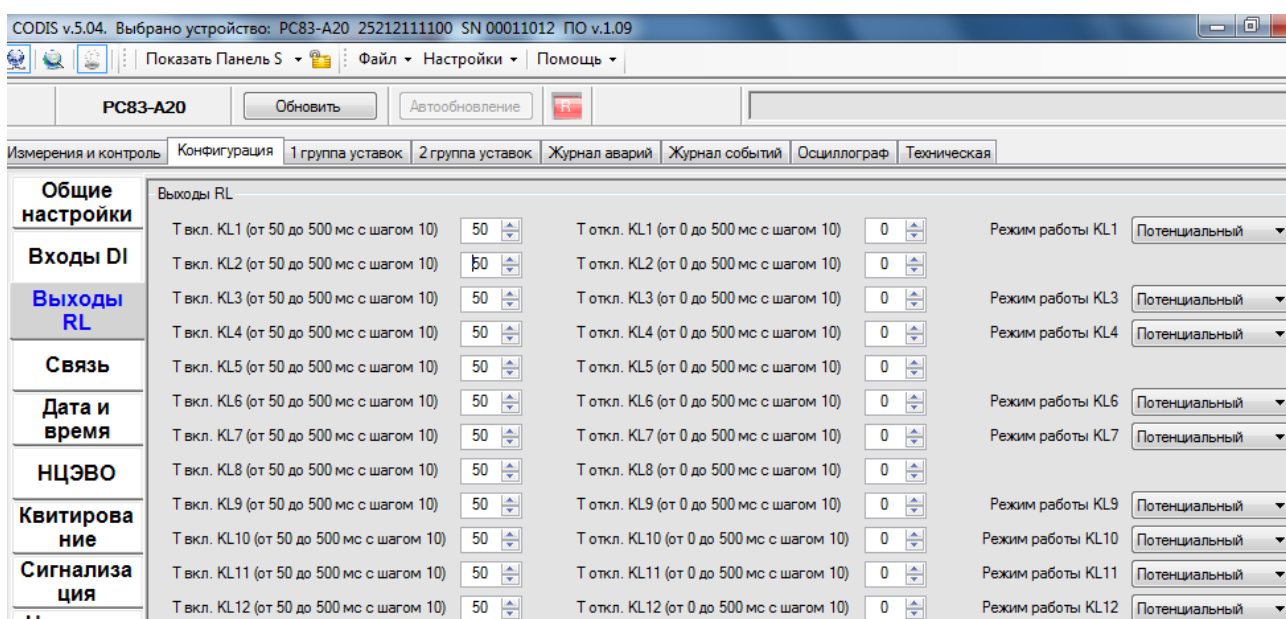


Рисунок 41 – Задание параметров реле (время включения реле, режим работы потенциальный/импульсный и время отключения реле), в программе «Codis»

В специальных исполнениях устройств доступно выполнение инверсного управления (возврат реле при подаче команды) и выполнение нормально замкнутых контактов (Таблица 6). Такие исполнения реле могут понадобиться для логической защиты шин по последовательной схеме и для защиты минимального напряжения с малой выдержкой времени и действием на возврат реле при не гарантированном питании устройства.

Инд. № подл. Подп. и дата
 Инв. № докл.
 Взам. инв. №
 Подп. и дата
 Инв. № подл.

Изм.	Лист	№ докум.	Подп.	Дата
------	------	----------	-------	------

ЕАБР.656112.011 РЭ

Таблица 6 – Варианты исполнения реле

	<i>KL1, KL2, KL4, KL5, KL9, KL10, KL13, KL14</i>	<i>KL3.1 (KL3)*</i>	<i>KL3.2*</i>	<i>KL6</i>	<i>KL7 (KL7)*</i>	<i>KL8</i>	<i>KL11, KL12, KL15, KL16</i>
Нормально замкнутый		С	С	С	С	Б	
Нормально открытый	Б	Б	Б	Б	Б		
Переключающий							Б

«Б» – выполняется в стандартном исполнении;

«С» – доступно в исполнении по спецзаказу.

Примечание – на модуле *RL-B* реле *KL7* биполярное. Вместо контактов реле *KL3.2* присутствуют контакты дискретного входа *DIO*. Функциональное назначение дискретного входа *DIO* – сброс биполярного реле *KL7* в исходное состояние.

Функциональное назначение выходных реле подробно описано в составе функций, выходы которых назначаются на реле.

1.4.2.9 Дешунтирование

Устройство имеет модификации, оснащенные выходами для дешунтирования электромагнитов отключения. Функция дешунтирования реализована на симисторных ключах.

Внимание! Контакты 6, 7 и 10, 11 на клеммнике модуля *AD*, предназначенные для подключения электромагнитов дешунтирования, должны быть всегда закорочены проводником сечением не менее 2,5 мм², если к ним не подключены эти электромагниты.

Инв. № подл.	Подп. и дата
Взам. инв. №	Инв. № дубл.
Подп. и дата	Подп. и дата

Изм.	Лист	№ докум.	Подп.	Дата
------	------	----------	-------	------

ЕАБР.656112.011 РЭ

Лист
74

Дешунтирование работает по факту срабатывания защит МТЗ, ЗНЗ, ОБР, а также внешних защит с действием на реле *KL1*.

При использовании функции дешунтирования на электронных ключах следует учитывать, что на открытом ключе (т.е. при отсутствии дешунтирования) имеется остаточное напряжение порядка 1 В. При подключении к цепям дешунтирования токовых катушек отключения масляных выключателей с потреблением около 35 Вт, это не влияет на режим отключения. При использовании дешунтирования в некоторых типах вакуумных выключателей с малым потреблением по цепи дешунтирования указанного остаточного напряжения оказывается достаточно для срабатывания, т.е. ложного отключения. В таких типах вакуумных выключателей отключение происходит от предварительно заряженных конденсаторов, энергия дешунтируемых токовых цепей идет не на работу привода, а только на формирование команды (работу чувствительного промреле), что и обуславливает очень малое потребление. Для таких выключателей дешунтирование электронными ключами использовать нельзя, да в нем и нет необходимости, так как от встроенного в привод предварительно заряженного конденсатора всегда можно сформировать команду отключения сухим контактом устройства релейной защиты.

1.4.2.10 Работа сигнальных светодиодов

Светодиоды используются для световой индикации срабатывания ступеней защит (*VD1...VD3* соответственно МТЗ 1...МТЗ 3; *VD4* – АЧР/ЧАПВ; *VD5, VD6* – ЗНЗ 1, ЗНЗ 2; *VD7* – АПВ; *VD9* – ОБР; *VD10* – УРОВ; индикации исправности устройства (*VD8*), индикации работы внешних защит (*VD11...VD15*, свободно назначаемые), отключенного положения выключателя (*VD17*) и включенного положения выключателя (*VD18*). Светодиоды выполнены двухцветными. При срабатывании пусковых органов ступеней защит или появлении сигналов на дискретных входах, назначенных на внешние защиты, до завершения отсчета их выдержек светодиод включается зеленым светом на время действия вынуждающего сигнала без фиксации. При срабатывании выходных органов

Инв. № подл.	Подп. и дата	Взам. инв. №	Инв. № дубл.	Подп. и дата	ЕАБР.656112.011 РЭ	Лист
						75
Изм.	Лист	№ докум.	Подп.	Дата		

ступеней защит или окончания отсчета выдержки внешних защит, цвет свечения светодиода сменяется на красный и осуществляется его фиксация до квитирования. Светодиод *VD8* светится зеленым светом при исправности устройства и переходит на режим мерцания красным светом на протяжении времени действия сигналов НЦЭВО и ЗОЦН без фиксации. Светодиод *VD17* светится зеленым светом при отключенном положении выключателя, а *VD18* – красным при включенном. При этом при аварийном отключении, выявляемом дополнительно по срабатыванию реле аварийного отключения, светодиод *VD17* переводится на режим мерцания.

1.4.2.11 Интерфейсы связи и организация обмена с верхним уровнем

Устройство содержит интерфейсы *USB* и *RS-485*.

Интерфейс *USB* предназначен для выполнения наладочных операций, имеет разъем мини-*USB* на лицевой панели устройства и подключается к аппаратуре верхнего уровня (компьютер или конвертор) через стандартный кабель, входящий в комплект поставки устройства.

Интерфейс *RS-485* предназначен для организации локальной информационной сети и допускает включение в одну сеть до 32 устройств. Рекомендуемая схема организации локальной сети приведена на (Рисунок 42). Монтаж сети должен выполняться экранированной «витой парой» с подключением экрана к точке «С» интерфейса (вывод 4 модуля *AI*) и его заземлением в одной точке, обычно на последнем устройстве сети. Линия связи информационной сети должна иметь согласующие резисторы 120 Ом, 1 Вт в ее начале и конце. Такой резистор в начале линии, как показано на схеме, устанавливается в непосредственной близости аппаратуры верхнего уровня (только если он отсутствует в составе используемой аппаратуры). В конце линии (на последнем устройстве РС83) для подключения резистора достаточно выполнить перемычку между цепями *R* и *A* устройства (выводы 1 и 2 модуля *AI*) – необходимый резистор имеется внутри устройства.

Инв. № подл.	Подп. и дата	Взам. инв. №	Инв. № дубл.	Подп. и дата	ЕАБР.656112.011 РЭ	Лист
						76
Изм.	Лист	№ докум.	Подп.	Дата		

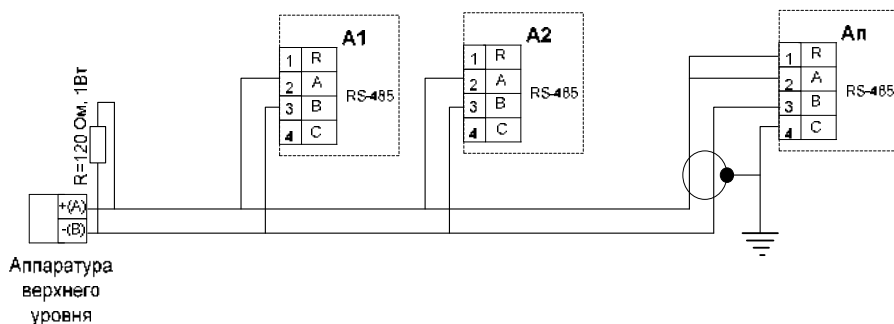


Рисунок 42 – Организация локальной сети

Обмен данными с верхним уровнем осуществляется с использованием протокола *Modbus-RTU*. При этом в качестве программного обеспечения может быть использована программа «*Codis*», доступная на сайте компании, или любая другая программная среда, поддерживающая указанный протокол обмена. В последнем случае для интеграции устройств в соответствующую программную среду следует пользоваться картой памяти *Modbus-RTU*, предоставляемой по запросу.

1.4.3 Общая структурная схема устройства и программирование внутренних логических связей

Общая структурная схема устройства состоит из схемы аналоговой части и схемы организации внутренних логических связей.

1.4.3.1 Структурная схема аналоговой части

Структурная схема аналоговой части (Рисунок 43) содержит измерительные входы тока, сигналы которых вводятся через модуль *AI* и после преобразования в цифровую форму используются в алгоритмах функций защиты и измерения. В исполнениях устройства для переменного оперативного тока в аналоговой части также присутствует модуль *AD* с трансформаторами ТТ1 и ТТ2 для токового питания устройства и бесконтактными ключами К1 и К2 для дешунтирования катушек РТМ. Дешунтирование осуществляется по команде защит (МТЗ, ЗНЗ, ОБР). В составе блока *AD* также имеется внутренний, гальванически развязанный от других цепей устройства, источник для гарантированного (комбинированного по току и напряжению) питания дискретных входов. Назначение указанного

Инд. № подл.	Подп. и дата	Взам. инв. №	Инд. № докл.	Подп. и дата

Изм.	Лист	№ докум.	Подп.	Дата

ЕАБР.656112.011 РЭ

источника – обеспечить питанием необходимые дискретные входы в режиме просадки питающего напряжения основного источника при коротком замыкании в схемах на переменном оперативном токе.

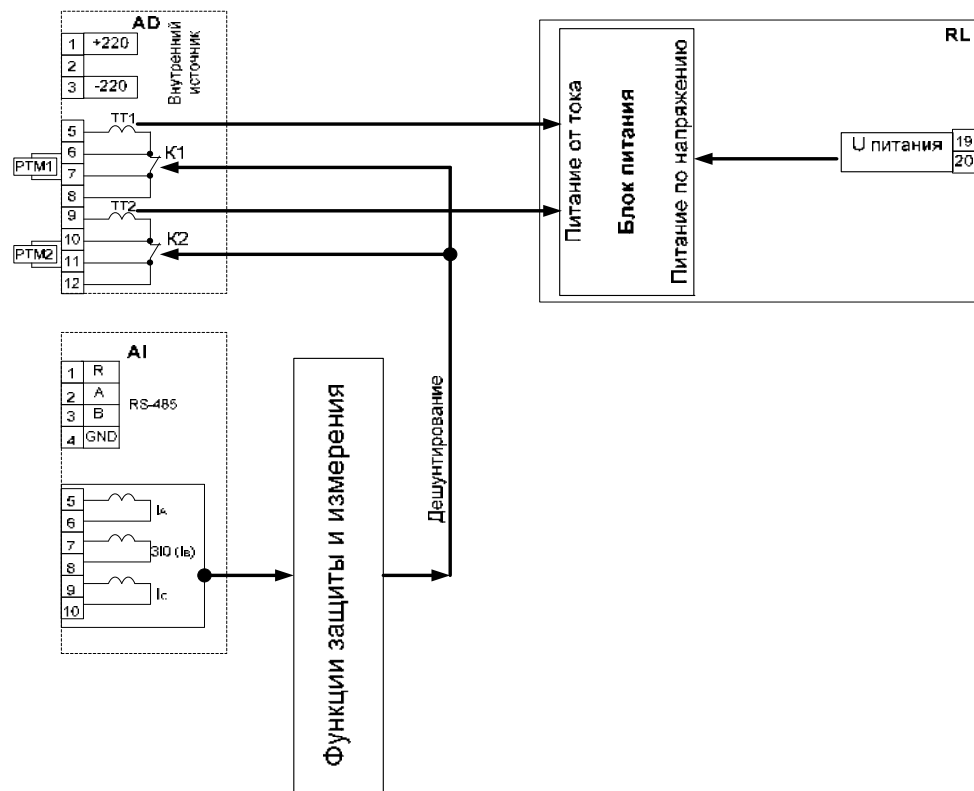


Рисунок 43 – Структурная схема аналоговой части устройства

1.4.3.2 Схема организации внутренних логических связей

Схема показывает связи между дискретными входами, логическими входами внутренних функций устройства, выходами внутренних функций и входами других внутренних функций, а также выходами внутренних функций и выходными реле устройства.

Для удобства пользования схема разделена на две части:

- логические связи ступеней защит по первой группе уставок и связи, не зависящие от текущей группы уставок (Рисунок 44);

Инв. № подл.	Подп. и дата	Взам. инв. №	Инв. № докл.	Подп. и дата

Изм.	Лист	№ докум.	Подп.	Дата

ЕАБР.656112.011 РЭ

Инв. № подл.	Подп. и дата
Взам. инв. №	Инв. № докл.
Подп. и дата	Подп. и дата

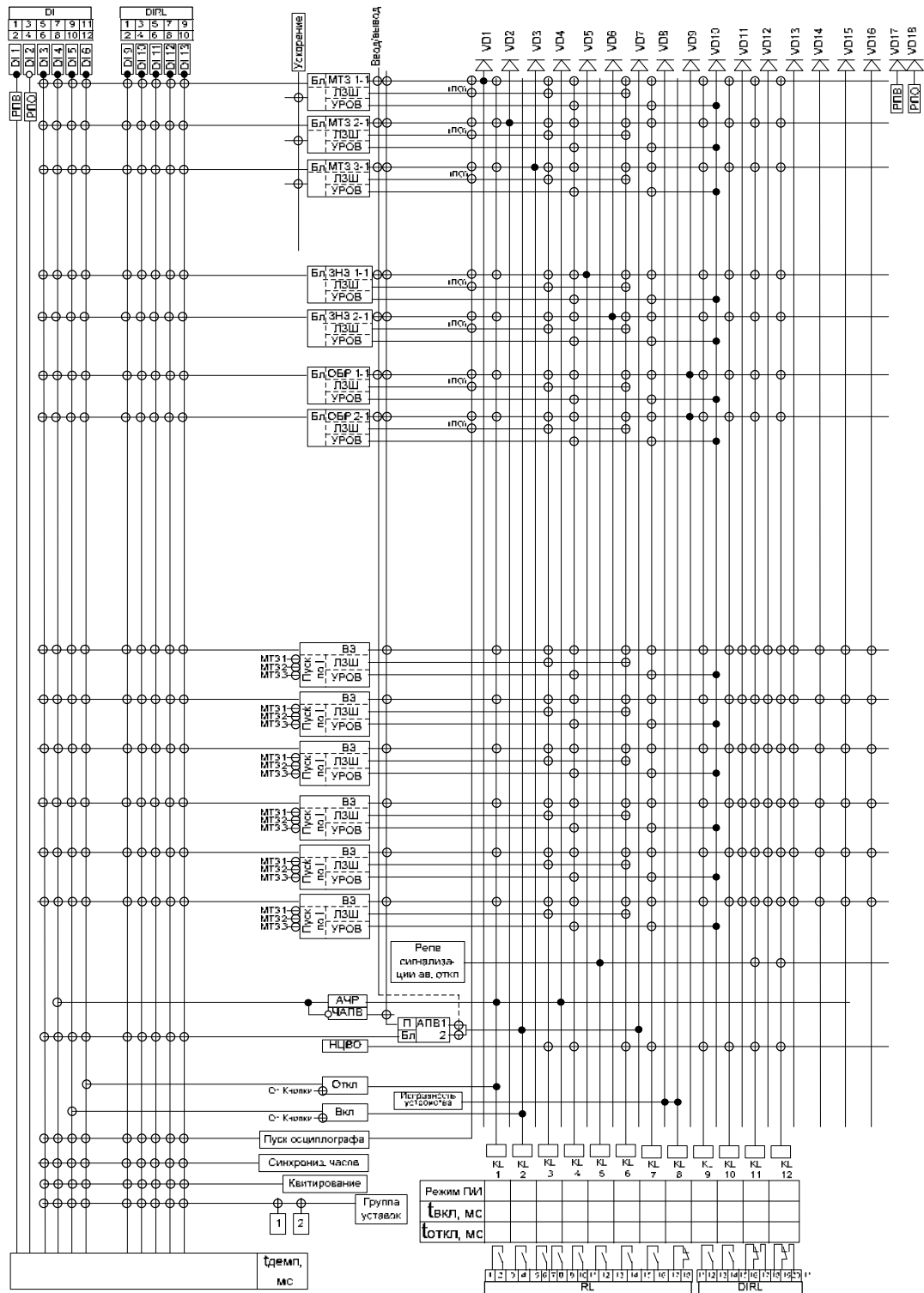


Рисунок 44 – Схема организации внутренних логических связей для ступеней защит по первой группе уставок и логических связей, не зависящих от текущей группы уставок

- дополнительные логические связи, устанавливаемые по второй группе уставок (см. Рисунок 45).

Изм.	Лист	№ докум.	Подп.	Дата
------	------	----------	-------	------

ЕАБР.656112.011 РЭ

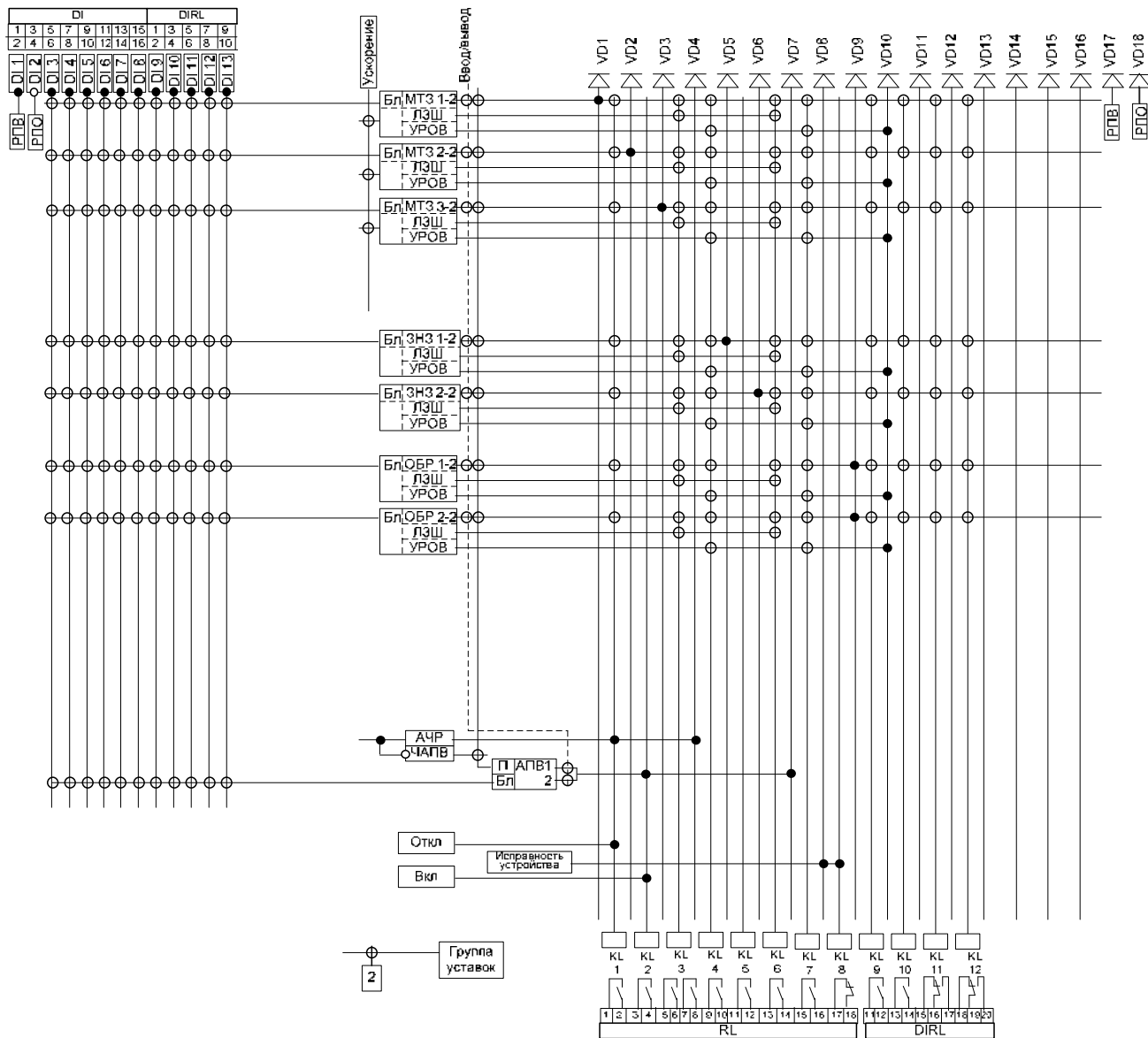


Рисунок 45 – Схема организации дополнительных внутренних логических связей для ступеней защит по второй группе уставок

Все логические связи делятся на неизменные, выполненные при изготовлении устройства, и программируемые пользователем. Неизменные связи одинаковы для обеих групп уставок и изображены на схеме в виде зачерненных точек, как это принято при изображении соединений между цепями на электрических схемах. Возможные программируемые связи изображены в виде незакрашенных окружностей на пересечениях линий выходов-входов функций. Окружности нанесены на пересечении только тех выходов-входов, между которыми возможно программирование связей.

Инд. № подл.	Подп. и дата
Взам. инв. №	Инд. № дубл.
Подп. и дата	Подп. и дата

Изм.	Лист	№ докум.	Подп.	Дата
------	------	----------	-------	------

ЕАБР.656112.011 РЭ

В результате схема организации внутренних логических связей в компактном виде предоставляет исчерпывающую информацию о неизменных и возможных программируемых пользователем внутренних связях устройства. Вторым назначением схемы может быть компактная формализация информации о программируемых связях устройства, реализуемых при его использовании по конкретному назначению (проекту). В этом случае программируемые связи, которые необходимо выполнить по конкретному проекту, могут наноситься на схему путем закрашивания соответствующих окружностей другим (не черным для отличия от неизменных связей) цветом или штриховкой.

Следует отметить, что для устройств с программируемой логикой внутренних связей, актуальной является проблема не пропустить необходимые для работы по конкретному проекту программируемые связи как на стадии создания проекта, так и при вводе устройства в эксплуатацию. Предложенная форма однозначно определяет перечень необходимых для работы устройства логических связей и тем самым позволяет успешно решить эту проблему.

Все дискретные входы на схемах изображены так, как они выполнены по умолчанию – в виде прямых входов. При программировании устройства входы, используемые в инверсном режиме, должны изображаться в точке подключения к линии их связей с другими функциями в виде незачерненной окружности (см. *DI2*), как это принято для изображения инверсии на логических схемах.

На схеме условно изображено шесть функций внешних защит. Так как функции внешних защит однозначно привязаны к дискретным входам и даже имеют позиционные обозначения дискретных входов, то их число на схеме для конкретного проекта должно совпадать с числом дискретных входов, назначенных на функцию внешней защиты. При этом шести функций всегда с запасом достаточно, а незадействованные из числа изображенных на схеме функции при нанесении вариантов программирования связей просто не используются.

В соответствии со схемой установлены следующие неизменные связи:

- МТЗ 1...МТЗ 3 – действие на светодиод *VD1...VD3*;
- ЗНЗ 1...ЗНЗ 2 – действие на светодиод *VD5...VD6*;

Инв. № подл.	Подп. и дата	Взам. инв. №	Инв. № дубл.	Подп. и дата	ЕАБР.656112.011 РЭ	Лист
	Изм.					Лист

- ОБР 1...ОБР 2 – действие на светодиод *VD9*;
- УРОВ после МТЗ, ЗНЗ, ОБР, ВЗ – действие на светодиод *VD10*;
- РПВ – дискретный вход *D11*, действие на светодиод *VD17* (красный);
- РПО – дискретный вход *D12*, действие на светодиод *VD18* (зеленый);
- отключение (через *D16*, от кнопки, по сети) – действие на *KL1*;
- включение (через *D15*, от кнопки, по сети) – действие на *KL2*;
- АПВ – действие на *KL2* и светодиод *VD7*;
- АЧР – действие на *KL1* и светодиод *VD4*;
- сигнализация аварийного отключения – действие на *KL5*;
- исправность устройства – действие на *KL8* и светодиод *VD8*.

В соответствии со схемой могут устанавливаться следующие программируемые связи или бинарные уставки:

- назначение дискретных входов на работу с инверсией;
- блокировка ступеней МТЗ, ЗНЗ, ОБР, ВЗ от *D13...D111*, АПВ (отдельно по группам уставок);
- ускорение ступеней МТЗ после включения выключателя (отдельно по группам уставок);
- пуск внешних защит по току от пусковых органов МТЗ 1...МТЗ 3 (отдельно по группам уставок);
- ввод-вывод ступеней МТЗ, ЗНЗ, ОБР, (отдельно по группам уставок);
- назначение на работу ступеней МТЗ, ЗНЗ, ОБР, выходных реле из списка *KL1, KL3 – KL4, KL6 – KL7, KL9 – KL12* (отдельно по группам уставок);
- назначение на работу ступеней ВЗ выходных реле из списка *KL1, KL3 – KL4, KL6 – KL7, KL9...KL12* и светодиодов из списка *VD11...VD16*;
- назначение выходных реле на работу ЛЗШ (пуск защиты) отдельно для каждой ступени МТЗ, ЗНЗ, ОБР в каждой группе уставок из списка *KL3, KL6*;
- назначение выходных реле на работу УРОВ отдельно для каждой ступени МТЗ, ЗНЗ, ОБР в каждой группе уставок из списка *KL4, KL7*;

Инв. № подл.	Подп. и дата	Взам. инв. №	Инв. № дубл.	Подп. и дата	ЕАБР.656112.011 РЭ	Лист
						82
Изм.	Лист	№ докум.	Подп.	Дата		

- назначение выходных реле на работу ЛЗШ из списка *KL3, KL6* и УРОВ из списка *KL4, KL7* для каждой ВЗ;
- назначение на сигнализацию аварийного отключения дополнительных выходных реле из списка *KL11, KL12*;
- назначение на АЧР дискретного входа *DI4*;
- назначение пуска АПВ от ступеней МТЗ, ЗНЗ, ОБР от ЧАПВ (отдельно по группам уставок);
- назначение пуска АПВ от ВЗ;
- назначение на функцию НЦВО выходных реле из списка *KL3...KL4, KL6...KL7, KL9...KL12*;
- назначение на функцию «Отключение» дискретного входа *DI6* и разрешение отключения от кнопки на лицевой панели устройства;
- назначение на функцию «Включение» дискретного входа *DI5* и разрешение включения от кнопки на лицевой панели устройства;
- назначение пуска осциллографа от *DI3...DI11*, пусковых или выходных органов ступеней МТЗ, ЗНЗ, ОБР;
- назначение на синхронизацию часов дискретного входа из списка *DI3...DI11*;
- назначение на квитирование дискретного входа из списка *DI3...DI11*;
- назначение на переключение группы уставок дискретного входа из списка *DI3...DI11* или установка 1 или 2 группы уставок;
- установка одинакового для всех дискретных входов времени демпфирования;
- установка для каждого выходного реле режима работы (потенциальный / импульсный), длительности включения в импульсном режиме ($t_{вкл}$) и задержки на отключение (возврат) в потенциальном режиме ($t_{откл}$).

Инв. № подл.	Подп. и дата	Взам. инв. №	Инв. № дубл.	Подп. и дата

Изм.	Лист	№ докум.	Подп.	Дата

ЕАБР.656112.011 РЗ

Лист

83

1.4.4 Внешние подключения устройства

Устройство подключается:

- к цепям измерения тока фаз *A*, *C*, а также тока нулевой последовательности или тока вазы *B* (в зависимости от исполнения);
 - к цепям питания по току фаз *A* и *C* и цепям дешунтирования токовых электромагнитов отключения в соответствующих исполнениях;
 - цепям питания с номинальным напряжением 220 или 110 В постоянного или переменного тока;
 - к контрольным цепям формирования сигналов на дискретных входах и цепям, коммутируемым выходными реле устройства;
 - к локальной сети обмена информации через интерфейс *RS-485* и порту *USB* компьютера (последнее – при выполнении контрольных и наладочных операций).
- Схемы внешних подключения для разных исполнений устройства приведены в (ПРИЛОЖЕНИЕ Б) настоящего РЭ.

1.4.5 Средства измерения, инструменты

Для проведения контрольных операций, регулировок, настройки, выполнения работ по техническому обслуживанию и текущему ремонту изделия для измерения параметров работы устройства, указанных в настоящем Руководстве, следует применять универсальные измерительные приборы с классом точности не хуже 0,5.

Для задания и измерения режимов проверок и настроек функций релейной защиты и автоматики устройства рекомендуется использовать автоматизированные испытательные комплексы «РЕТОМ», «РЗА ТЕСТЕР», специализированные установки У5053 или аналогичное оборудование.

1.4.6 Маркировка и пломбирование

Устройство снабжается маркировочной табличкой, размещенной на его наружной боковой поверхности с указанием:

- товарного знака и наименования предприятия-изготовителя;

Инд. № подл.	Подп. и дата	Взам. инв. №	Инд. № докл.	Подп. и дата	ЕАБР.656112.011 РЭ	Лист
						84
Изм.	Лист	№ докум.	Подп.	Дата		

- наименования и обозначения устройства;
- номера исполнения;
- серийного (заводского) номера;
- даты изготовления (месяц и год);
- страна изготовления.

Маркировка выполняется устойчивой к воздействию внешних механических и климатических факторов. Пломбировка устройства не предусмотрена. Маркировка тары устройства выполняется по ГОСТ 14192 типографским способом или трудноудаляемыми наклейками с наличием манипуляционных знаков «Хрупкое, осторожно», «Верх», «Бережь от влаги».

1.4.7 Упаковка

Упаковка устройств, производится в индивидуальную тару из гофрированного картона по ГОСТ 23216, для условий хранения и транспортирования и допустимых сроков сохранности (см. ниже).

При групповой поставке устройств в индивидуальной упаковке, должны укладываться в ящик из гофрированного картона по ГОСТ 9142 или иную аналогичную тару.

Для предотвращения перемещения устройств в ящике необходимо применять уплотнительные прокладки из гофрокартона или иного пористого предохранительного материала.

На ящике должна быть наклеена этикетка с указанием:

- наименования и товарного знака предприятия-изготовителя;
- наименования и обозначения устройства;
- номера исполнения;
- даты (месяца и года) изготовления;
- количества устройств.

Допускается нанесение данных непосредственно на ящик.

Масса брутто ящика – не более 40 кг.

Допускается по согласованию с заказчиком отгрузка устройств без транспортной тары в универсальных малотоннажных контейнерах, на паллетах в

Инд. № подл.	Подп. и дата
Взам. инв. №	Инд. № дубл.
Подп. и дата	Подп. и дата

Изм.	Лист	№ докум.	Подп.	Дата	ЕАБР.656112.011 РЭ	Лист
						85

2 Использование по назначению

2.1 Эксплуатационные ограничения

2.1.1 Устройство сохраняет работоспособность в диапазоне питающих напряжений 80...264 В, что обеспечивает работу в системах с номинальным напряжением 110 В \pm 10% и 220 В \pm 10 %. Устройство устойчиво к кратковременному повышению напряжения (на время не более 5 минут) до 420 В действующего значения.

2.1.2 В исполнениях с дешунтированием при включенном выключателе присоединения, на котором установлено устройство, запрещается размыкать цепи катушек дешунтирования (контакты 6, 7 и 10, 11 клеммника модуля AD) или установленные вместо них перемычки.

2.1.3 Условия эксплуатации устройства должны соответствовать п.1.2.2 настоящего РЭ.

2.2 Подготовка устройства к использованию

2.2.1 Меры безопасности

При работе с устройством следует соблюдать требования действующих «Правил технической эксплуатации электрических станций и сетей», «Правил техники безопасности при эксплуатации электроустановок», норм и правил по охране труда.

К работе с устройством допускается персонал, изучивший настоящее РЭ и прошедший проверку знания указанных правил.

Устройство должно устанавливаться на заземленных металлических конструкциях, при этом необходимо обеспечить надежный электрический контакт между ними и элементами крепления устройства.

Перед включением и во время работы устройство должно быть надежно заземлено. Соединение точки заземления устройства с контуром заземления должно выполняться медным проводником сечением не менее 2,5 мм².

Инд. № подл.	Подп. и дата	Взам. инв. №	Инд. № докл.	Подп. и дата

Изм.	Лист	№ докум.	Подп.	Дата

ЕАБР.656112.011 РЭ

Лист
87

2.2.2 Порядок установки и подключения устройства

2.2.2.1 Общие требования

Габаритные и установочные размеры устройства, а также разметка крепежных отверстий и выреза в панели приведены в (ПРИЛОЖЕНИЕ А).

Схемы подключения устройства, расположение и маркировка выводов на задней панели приведены в (ПРИЛОЖЕНИЕ Б).

Подключение токовых цепей к контактам клеммников устройства (*DI-AI5...DI-AI10, AD5...AD12*) должно выполняться медными проводниками сечением не менее $2,5 \text{ мм}^2$. Конструкция клемм позволяет выполнять подключение проводников сечением до 4 мм^2 .

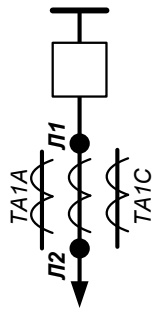
Подключение остальных цепей вторичной коммутации должно выполняться к разъемам устройства медными проводниками сечением не менее $1,5 \text{ мм}^2$. Конструкция разъемов, кроме разъемов внутреннего источника питания модуля *AD* и порта *RS-485* модуля *DI-AI*, позволяет подключение к каждой клемме одного проводника сечением до $2,5 \text{ мм}^2$, или двух многожильных проводников сечением до $2,5 \text{ мм}^2$. Конструкция разъемов внутреннего источника питания модуля *AD* и порта *RS-485* модуля *DI-AI* позволяет подключать проводники сечением до $1,5 \text{ мм}^2$.

2.2.2.2 Фазировка цепей тока

При двухфазном исполнении устройства фазировка цепей тока должна соответствовать (Рисунок 46) при включении входа $3I_0$ в нулевой провод звезды трансформаторов тока и (Рисунок 47) при использовании кабельного трансформатора тока нулевой последовательности.

Инв. № подл.	Подп. и дата	Взам. инв. №	Инв. № докл.	Подп. и дата	ЕАБР.656112.011 РЭ	Лист
						88
Изм.	Лист	№ докум.	Подп.	Дата		

Поясняющая схема



Цепи тока

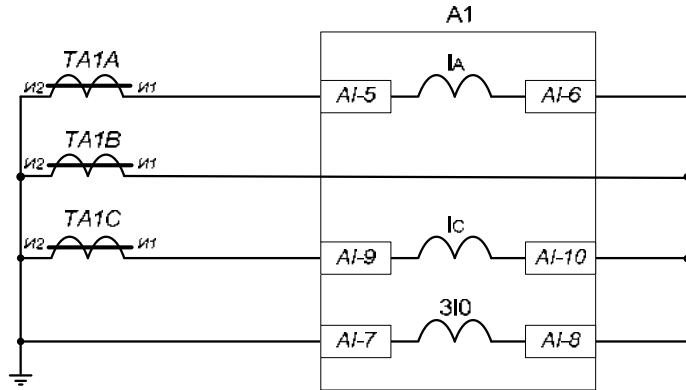
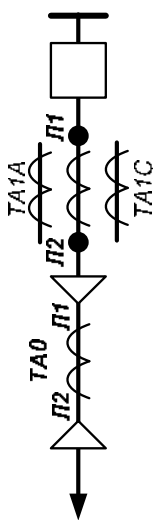


Рисунок 46 – Фазировка цепей тока при включении входа $3I_0$ в нулевой провод звезды трансформаторов тока

Поясняющая схема



Цепи тока

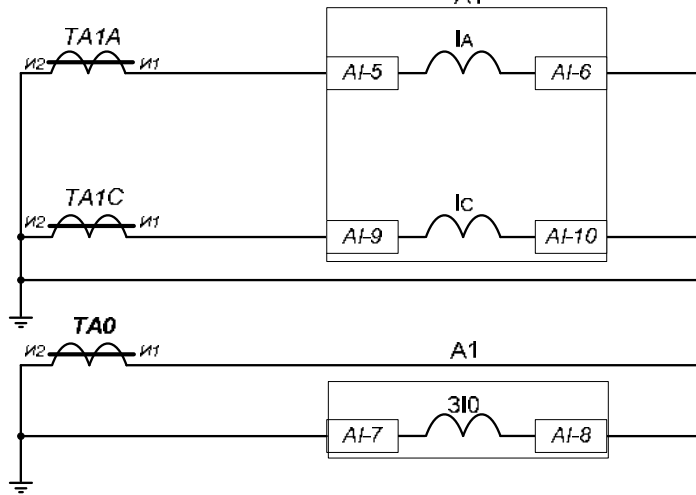


Рисунок 47 – Фазировка цепей тока при использовании кабельного трансформатора тока нулевой последовательности

При трехфазном исполнении устройства фазировка цепей тока должна соответствовать (Рисунок 48).

Инв. № подл.	Подп. и дата
Взам. инв. №	Инв. № докл.
Подп. и дата	
Инв. № подл.	
Изм.	Лист
№ докум.	Подп.
	Дата

ЕАБР.656112.011 РЭ

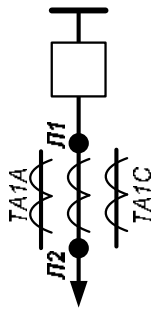
Лист

89

Копировал

Формат А4

Поясняющая схема



Цепи тока

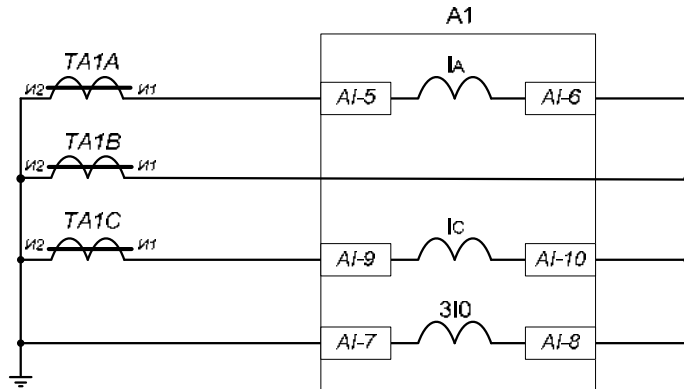







Рисунок 48 – Фазировка цепей тока при трехфазном исполнении устройства

2.2.2.3 Проверка правильности подключения по цепям тока

При наличии токов на присоединении, на котором устанавливается устройство, правильность подключения цепей тока и напряжения можно проверить по результатам измерений на индикаторе устройства. Для этого из исходного состояния с отображением значения тока I_a (устанавливается нажатием кнопки «СБРОС» ) последовательным нажатием кнопки «ВНИЗ»  необходимо добраться до раздела меню «Контроль», нажатием кнопки «ВВОД»  войти в указанный раздел и, перемещаясь по разделу кнопками «ВНИЗ»  – «ВВЕРХ» , выбрать значения измеряемых токов.

Правильность чередования и отсутствие обрывов в цепях тока определяется по отношению малого уровня тока обратной последовательности к максимальному из токов фаз ($I2/0,1I_{ф max}$).

2.2.2.4 Проверка цепей дискретных входов и выходных реле

Правильность сборки и отсутствие повреждений цепей дискретных входов проверяется путем сравнения состояний дискретных входов, отображаемых в пункте «Дискретные входы» раздела меню «Контроль» и известного истинного состояния сигналов датчиков, подключенных к дискретным входам.

Инд. № подл.	Подп. и дата
Взам. инв. №	Инд. № дубл.
Подп. и дата	Подп. и дата

Изм.	Лист	№ докум.	Подп.	Дата
------	------	----------	-------	------

ЕАБР.656112.011 РЭ

Если в режиме наладки нет запрета на подачу команд управления от устройства на первичное оборудование и схемы вторичной коммутации или имеется возможность вывода действия команд на первичное оборудование с сохранением контроля их прохождения, то можно проверить исправность и правильность сборки цепей выходных реле. Для этого из программы «Codis» (окно «Измерение и контроль») поочередно подают команды телеуправления выходными реле и отслеживают их прохождение.

2.2.3 Объем информации, заносимой в память устройства при его подготовке к использованию

Полный объем информации, которая должна быть занесена в память устройства для его использования по назначению, определяется таблицей уставок (Таблица 2) и схемами организации логических связей (Рисунок 44 и Рисунок 45). Эту же таблицу и эти схемы рекомендуется использовать как визуальные формы представления данных об уставках и настройках устройства, реализуемых в составе конкретного проекта его применения.

Устройство поставляется с заводскими уставками, которые указаны в Приложении Е.

Уставки и настройки могут вводиться индивидуально в меню устройства кнопками на лицевой панели, а также из программы «Codis» индивидуально по каждому параметру или загрузкой всего массива уставок и настроек файлом в память устройства.

Во всех режимах конфигурирования, задания уставок, наладки и проверки устройства его связь с компьютером и программой верхнего уровня может осуществляться через локальную информационную сеть с интерфейсом RS-485 или порт USB на передней панели устройства. Протокол связи Modbus-RTU.

Программа «Codis» для работы с устройством доступна к свободной загрузке с сайта компании, а карта памяти Modbus-RTU для работы устройств с другими программными продуктами предоставляется по запросу.







Инд. № подл.	Подп. и дата
Взам. инв. №	Подп. и дата
Инд. № докл.	Подп. и дата
Инд. № подл.	Подп. и дата

Изм.	Лист	№ докум.	Подп.	Дата	ЕАБР.656112.011 РЭ	Лист
						91

2.3 Использование устройства

Назначение и функции кнопок управления устройством указаны в (Таблица 7).

Таблица 7 – Назначение и функции кнопок управления

Кнопка	Функция кнопки
	Переход в верхний пункт меню; Увеличить величину уставки или номер опции
	Переход в нижний пункт меню; Уменьшить величину уставки или номер опции
	Переход к следующему пункту, следующей цифре пароля (влево или вправо)
	Запись уставок или параметров; Переход к следующему пункту меню
	При нажатии и удержании кнопки на время до 1 с – выход в предыдущее меню. При нажатии и удержании кнопки на время более 5 с – квитирование
	Включение выключателя. При нажатии на кнопку «Включить ВВ» на экране ЖКИ включается подсветка и выдается сообщение «Включить ВВ?». Если в течение 60 с будет нажата кнопка Ввод, то отработает логика включения ВВ от кнопки. Если в течение 60 с не будет нажата кнопка Ввод или будет нажата кнопка Сброс – логика включения ВВ от кнопки не отработает. В течение 60 с после нажатия на кнопку «Включить ВВ» нажатие кнопок «вверх», «вниз», «влево», «вправо» – игнорируется.

Инд. № подл.	Подп. и дата	Взам. инв. №	Инд. № докл.	Подп. и дата


Изм.	Лист	№ докум.	Подп.	Дата

ЕАБР.656112.011 РЭ

Лист

92







Продолжение таблицы 7

	<p>Отключение выключателя.</p> <p>При нажатии на кнопку «Отключить ВВ» на экране ЖКИ включается подсветка и выдается сообщение «Отключить ВВ?». Если в течение 60 с будет нажата кнопка Ввод, то отработает логика отключения ВВ от кнопки. Если в течение 60 с не будет нажата кнопка Ввод или будет нажата кнопка Сброс – логика отключения ВВ от кнопки не отработает. В течение 60 с после нажатия на кнопку «Отключить ВВ» нажатие кнопок «вверх», «вниз», «влево», «вправо» – игнорируется.</p>
---	---

При включенном питании устройства на его цифровом индикаторе и сигнальных светодиодах отображается информация о режимах и параметрах работы устройства.

В исходном состоянии на индикаторе отображается значение тока фазы I_A . Для отображения другой информации и работы с устройством в диалоговом режиме, пользуются кнопками на лицевой панели (Таблица 7).








Для перемещения по меню, выбора режимов работы и программирования устройства используются пять основных кнопок:

- для перемещения в нужном направлении – кнопки «ВПРАВО» , «ВЛЕВО» , «ВВЕРХ» , «ВНИЗ» ;
- кнопкой «ВВОД»  производят ввод набранных данных;
- кнопкой «СБРОС»  осуществляют редактирование, сброс уставок или параметров, а также производят возврат к предыдущему разделу меню и сброс в исходное состояние светодиодов и реле аварийного отключения (функции квитирования).



Инд. № подл.	Подп. и дата	Взам. инв. №	Инд. № докл.	Подп. и дата	<p>ЕАБР.656112.011 РЭ</p>	Лист
						93
Изм.	Лист	№ докум.	Подп.	Дата		

Настройками меню можно вводить автоматическое включение подсветки индикатора при нажатии любой кнопки и время выдержки до гашения подсветки после последнего нажатия кнопки.

Меню устройства выполнено интуитивно понятным. Для облегчения работы с меню и наглядного показа переходов между его разделами и пунктами в Приложении Д приведена его полная структура.




После срабатывания ступеней защит на индикаторе до квитирования автоматически отображается последнее сообщение журнала аварий со значением тока короткого замыкания в поврежденных фазах. После квитирования эта информация сохраняется в журнале аварий. Для просмотра журнала аварий из исходного состояния кнопками «ВНИЗ» , «ВВЕРХ»  необходимо перейти к пункту «Журнал Аварий» и нажатием кнопки «ВВОД»  войти в него. Под номером «1» отобразится последний режим аварийного отключения (сработавшая ступень защиты и значение тока, вызвавшее ее срабатывание). Для отображения параметров других аварий необходимо перемещаться по меню кнопками «ВНИЗ»  – «ВВЕРХ» . Для просмотра всех параметров данной аварии (дата и время, состояния DI , состояния KL , токи фаз, ток нулевой последовательности, напряжение нулевой последовательности и угол между ними, коэффициенты трансформации, уставки сработавшей ступени) необходимо перемещаться по меню кнопками «ВПРАВО»  – «ВЛЕВО» .



Аналогично можно просматривать информацию в журнале осциллограмм и журнале событий. Считывание любой информации через меню устройства доступно без ограничений.

Вход в раздел меню «Настройки», в котором задаются все параметры настройки устройства и уставки, защищается паролем. Изначально устройство поставляется с паролем 0000. Ввод каждой цифры пароля осуществляется кнопками «ВВЕРХ»  – «ВНИЗ»  путем соответственно увеличения или уменьшения значения мигающей позиции цифры пароля. Переход между цифрами

Инд. № подл.	Подп. и дата
Взам. инв. №	Инд. № докл.
Подп. и дата	Подп. и дата
Изм.	Лист
№ докум.	Подп.
Дата	Дата

ЕАБР.656112.011 РЭ

пароля осуществляется кнопками «ВПРАВО»  – «ВЛЕВО» . Ввод набранного пароля выполняется кнопкой «ВВОД» .

При вводе устройства в эксплуатацию следует изменить пароль. Изменение пароля осуществляется в разделе «Настройки», в пункте «Новый пароль», переход к которому выполняется кнопками «ВВЕРХ»  – «ВНИЗ» .

Все указанные действия более просто и удобно могут выполняться с персонального компьютера с использованием программы «Codis».

При работе с программой «Codis» уставки, записанные в устройство, могут быть сохранены в виде файла. Также возможно в режиме эмуляции создать файл с необходимыми уставками без подключения к устройству. Готовый файл с уставками, созданный первым или вторым способом и сохраненный в компьютере, можно записать в устройство. Файл уставок можно также сохранить в формате *Excel* для просмотра или печати. Меню раздела «Codis» «Файл», в котором выполняются описанные действия, изображено на (Рисунок 49).

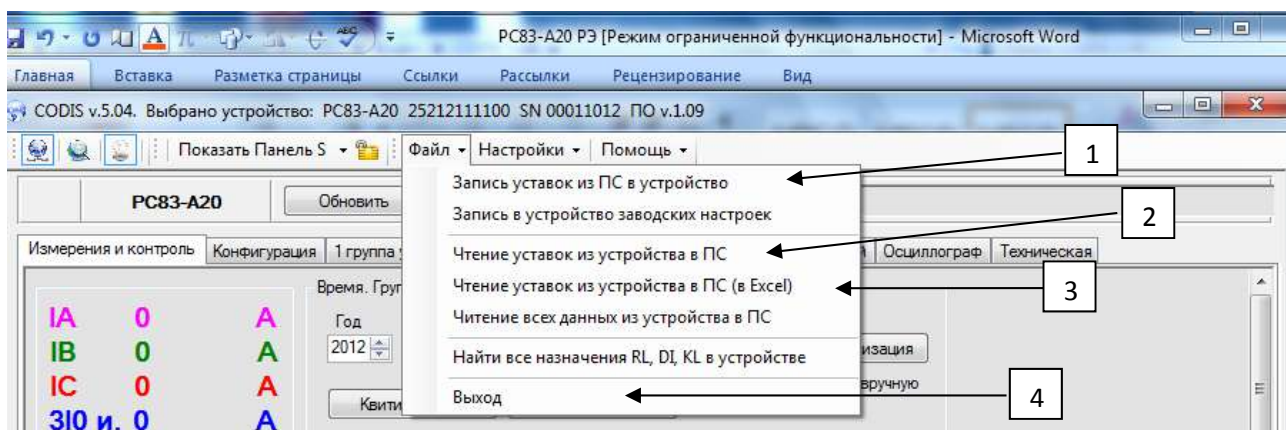


Рисунок 49 – Окно меню «Файл» в «Codis»

- 1 – «Запись уставок из ПС в устройство» – запись заранее подготовленного файла с уставками;
- 2 – «Чтение уставок из устройства в ПС» – сохранение файла с уставками на ПК;
- 3 – «Чтение уставок из устройства в ПС (в Excel)» – сохранение уставок во внешнем файле *Excel*;
- 4 – «Выход» – выход из программы.

Инв. № подл.	Подп. и дата
Взам. инв. №	Инв. № докл.
Подп. и дата	

Программой «Codis» в виде компьютерных файлов также могут быть сохранены записанные устройством осциллограммы. Осциллограммы сохраняются в стандартном формате «Comtraid» и могут быть воспроизведены цифровыми испытательными установками. Файлы осциллограмм можно просматривать с помощью программы «RZA oscilog» или любого другого просмотрщика осциллограмм.

При использовании устройства для выполнения наладочных операций и анализа параметров текущего режима можно пользоваться векторными диаграммами, отображаемыми в окне «Измерение и контроль» программы «Codis» (Рисунок 50).

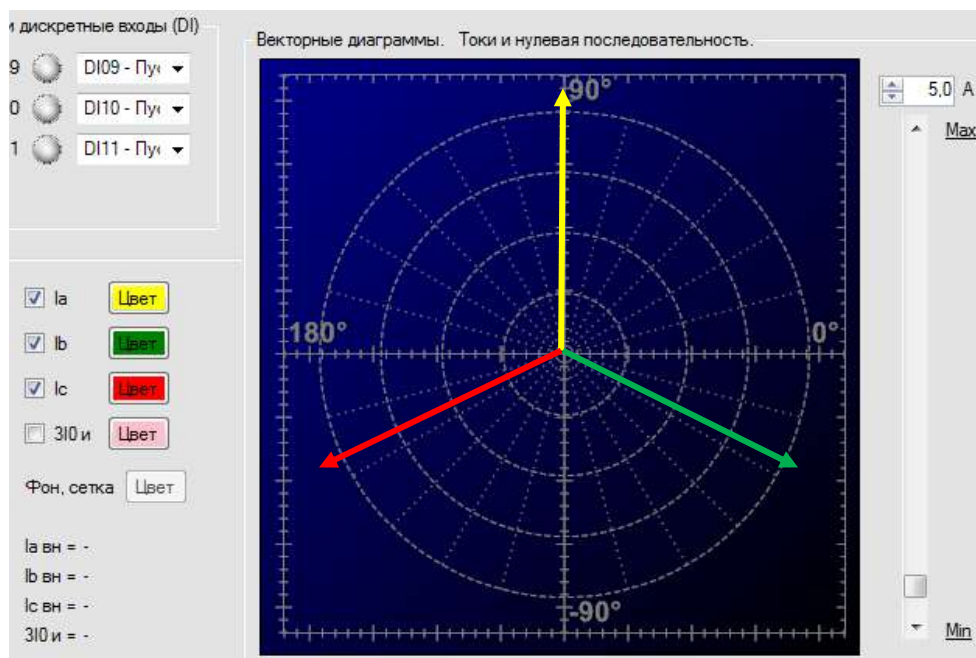


Рисунок 50 – Назначение и отображение в окне «Измерение и контроль» программы «Codis» отображаемых векторов и их цвета на диаграмме

Программа позволяет включать-выключать отображение отдельных векторов на диаграмме и назначать их цвета. В правой части диаграммы имеются ползунки для изменения масштаба отображаемых векторов.

Инв. № подл.	Подп. и дата
Взам. инв. №	Инв. № докл.
Подп. и дата	
Инв. № подл.	

Изм.	Лист	№ докум.	Подп.	Дата

ЕАБР.656112.011 РЭ

Лист

96

3 ТЕХНИЧЕСКОЕ ОБСЛУЖИВАНИЕ

3.1 Общие указания

Техническое обслуживание устройства предполагает выполнение следующих действий:

- проверку и наладку при первом включении;
- тестовый контроль;
- периодические проверки технического состояния.

3.2 Меры безопасности

3.2.1 Техническое обслуживание устройств должно производиться в режимах и условиях, установленных настоящим Руководством в соответствии с «Правилами технической эксплуатации электрических станций и сетей», «Правила техники безопасности при эксплуатации электроустановок», нормами и правилами по охране труда.

3.2.2 К проведению работ по техническому обслуживанию должен допускаться квалифицированный персонал, прошедший специальную подготовку и ознакомленный с настоящим Руководством.

3.2.3 Конструкция устройства по требованиям защиты человека от поражения электрическим током соответствует классу 1 по ГОСТ 12.2.007.0-75.

3.2.4 Извлечение и замену модулей устройства, а также работы на его внешних соединителях и клеммах следует производить при принятых мерах по предотвращению поражения обслуживающего персонала электрическим током, а также предохранению терминала от повреждения.

3.2.5 Перед включением и во время работы устройство должно быть надежно заземлено.

Инд. № подл.	Подп. и дата	Взам. инв. №	Инд. № дубл.	Подп. и дата	ЕАБР.656112.011 РЭ	Лист
						97
Изм.	Лист	№ докум.	Подп.	Дата		

3.3 Порядок технического обслуживания

3.3.1 Проверку и наладку при первом включении проводят с максимальным использованием сервисных возможностей, заложенных в устройство, и рекомендаций раздела 3.4.

3.3.2 Периодические проверки проводят не реже 1 раза в 6 лет. Первая периодическая проверка должна проходить через год после включения устройства. При периодической проверке выполняется внешний осмотр, удаление пыли, проверка механического крепления, качества электрических соединений и сочленения разъемов. Электрические испытания при периодической проверке могут проводиться в объеме проверок первого включения или в сокращенном объеме, предусмотренном местными регламентами.

3.3.3 При проверке в объеме профилактического контроля выполняется сравнение измеряемых устройством токов и напряжений текущего режима с показаниями внешних измерительных приборов, сравнение состояния дискретных входов, отображаемого в пункте «Дискретные входы» раздела меню «Контроль» и известного истинного состояния сигналов датчиков, подключенных к дискретным входам, контроль правильности показаний часов и календаря, а также наличия новых записей в журналах аварий, осциллограмм и событий.

Перед профилактическим контролем вся новая информация из журналов должна переписываться, а осциллограммы обязательно сохраняются в виде компьютерных файлов.

Периодичность профилактического контроля на разных объектах определяется местными регламентами.

Инв. № подл.	Подп. и дата	Взам. инв. №	Инв. № дубл.	Подп. и дата	ЕАБР.656112.011 РЭ	Лист
						98
Изм.	Лист	№ докум.	Подп.	Дата		

3.4 Рекомендации по выполнению проверок при первом включении

Полный объем проверок при первом включении определяется соответствующими требованиями и специальной методикой. В настоящем разделе приведены рекомендации по выполнению проверок общей работоспособности устройства и его наиболее важных функций с учетом особенностей их реализации.

3.4.1 Проверка работоспособности изделия

3.4.1.1 Внешний осмотр

Провести внешний осмотр устройства, убедиться в отсутствии внешних повреждений и соответствии исполнения устройства.

3.4.1.2 Проверка электрического сопротивления изоляции

Проверку электрического сопротивления изоляции выполняют между цепями устройства в соответствии с требованиями (Таблица 5).

Сопротивление изоляции должно быть не меньше 50 Мом.

3.4.1.3 Проверка светодиодов

Зайти в пункт меню «Диагностика» → «Проверка светодиодов» и нажать кнопку «Ввод». В результате, до момента отпускания кнопки «Ввод», сначала должны включиться все светодиоды зеленым цветом, спустя несколько секунд – красным.

3.4.1.4 Проверка цифрового индикатора

Зайти в пункт меню «Диагностика» → «Проверка индикатора» и нажать кнопку «Ввод». В результате, до момента отпускания кнопки «Ввод», во всех ячейках индикатора должен появиться символ #.

Инд. № подл.	Подп. и дата	Взам. инв. №	Инд. № докл.	Подп. и дата	ЕАБР.656112.011 РЭ	Лист
						99
Изм.	Лист	№ докум.	Подп.	Дата		

3.4.1.5 Проверка кнопок управления

Зайти в пункт меню «Диагностика» → «Проверка кнопок управл.» и нажать кнопку «Ввод». После нажатия на кнопки управления на индикаторе должно отобразиться название кнопки. При нажатии на кнопку «Сброс», должен произойти выход из меню «Проверка кнопок управл.».

3.4.1.6 Проверка дискретных входов

Зайти в пункт меню «Контроль» → «Дискретные входы». В результате в окне «Дискретные входы» откроется окно состояния дискретных входов: «0000000000000000».

Подавать поочередно на входы напряжение оперативного тока.

Убедиться в появлении «1» в ячейках, соответствующих тому дискретному входу, на который подается напряжение. Убедиться в появлении «0» при снятии напряжения с входа. Дискретный вход *DIO* не контролируется.

3.4.1.7 Проверка релейных выходов

Зайти в пункт меню «Диагностика» → «Проверка релейных выходов» и нажать кнопку «Ввод». Должно появиться сообщение «Введите пароль». После ввода пароля нажать кнопку «Ввод». Если был введен правильный пароль, то все реле отключатся (если они были включены) и откроется окно состояния реле: «0000000000000000». Кнопками «Влево», «Вправо» выбираем реле и нажимаем кнопку «Вверх». В результате, до момента отпускания кнопки «Вверх», должно включиться выбранное реле.

В варианте исполнения модуля *RL* с биполярным реле *KL7*, сброс реле *KL7* осуществляется подачей сигнала на дискретный вход *DIO*.

3.4.1.8 Проверка аналоговых входов

Зайти в пункт меню «Контроль» и по очереди вызывая отображение контролируемых устройством токов и напряжений сравнивать их значения с показаниями соответствующих внешних измерительных приборов. Убедится в отсутствии недопустимых погрешностей измерений.

Инд. № подл.	Подп. и дата
Взам. инв. №	Инд. № докл.

Изм.	Лист	№ докум.	Подп.	Дата
------	------	----------	-------	------

ЕАБР.656112.011 РЭ

Лист
100

3.4.2 Проверка функционирования устройства

3.4.2.1 Проверка порогов срабатывания ступеней защит

Вывести все ступени защит. По очереди вводить по одной ступени защит, подавать от испытательной установки плавно изменяющиеся значения тока для МТЗ, ЗНЗ и ОБР и по зажиганию зеленого светодиода соответствующей ступени определять ее срабатывание. Сравнивать определенные по показаниям приборов испытательной установки или внешних приборов пороги срабатывания с соответствующими уставками и определять допустимость их отклонения. При определении порога срабатывания ОБР формировать от испытательной установки режим двухфазного короткого замыкания с одинаковыми токами двух фаз и определять значение поданного тока обратной последовательности I_2 по значению фазного тока I_ϕ в соответствии с выражением:

$$I_2 = I_\phi / \sqrt{3}, \quad (1)$$

3.4.2.2 Проверка времени действия ступеней защит

Контакт выходного реле, назначенный на работу проверяемой ступени, завести на вход останова секундомера испытательной установки. Пуск секундомера осуществлять одновременно с пуском испытательного режима. Для ступеней защит с независимой выдержкой устанавливать токи, вдвое отличающиеся от уставки в сторону срабатывания. При поочередно вводимой только одной ступени защиты запускать испытательный режим и по секундомеру определять время действия ступени. Для ступеней с зависимой характеристикой устанавливать токи в диапазоне от тока срабатывания до десятикратного тока срабатывания и снимать точки ампер-секундной характеристики. Сравнивать полученные времена срабатывания с уставками или расчетными значениями по характеристикам и определять допустимость их отклонений.

Инд. № подл.	Подп. и дата	Взам. инв. №	Инд. № дубл.	Подп. и дата	ЕАБР.656112.011 РЭ	Лист
						101
Изм.	Лист	№ докум.	Подп.	Дата		

3.4.2.3 Проверка работы АПВ

Проверка АПВ осуществляется с использованием имитатора выключателя и источника тока (испытательной установки), обеспечивающего срабатывание защиты, в соответствии со схемой на (Рисунок 51).

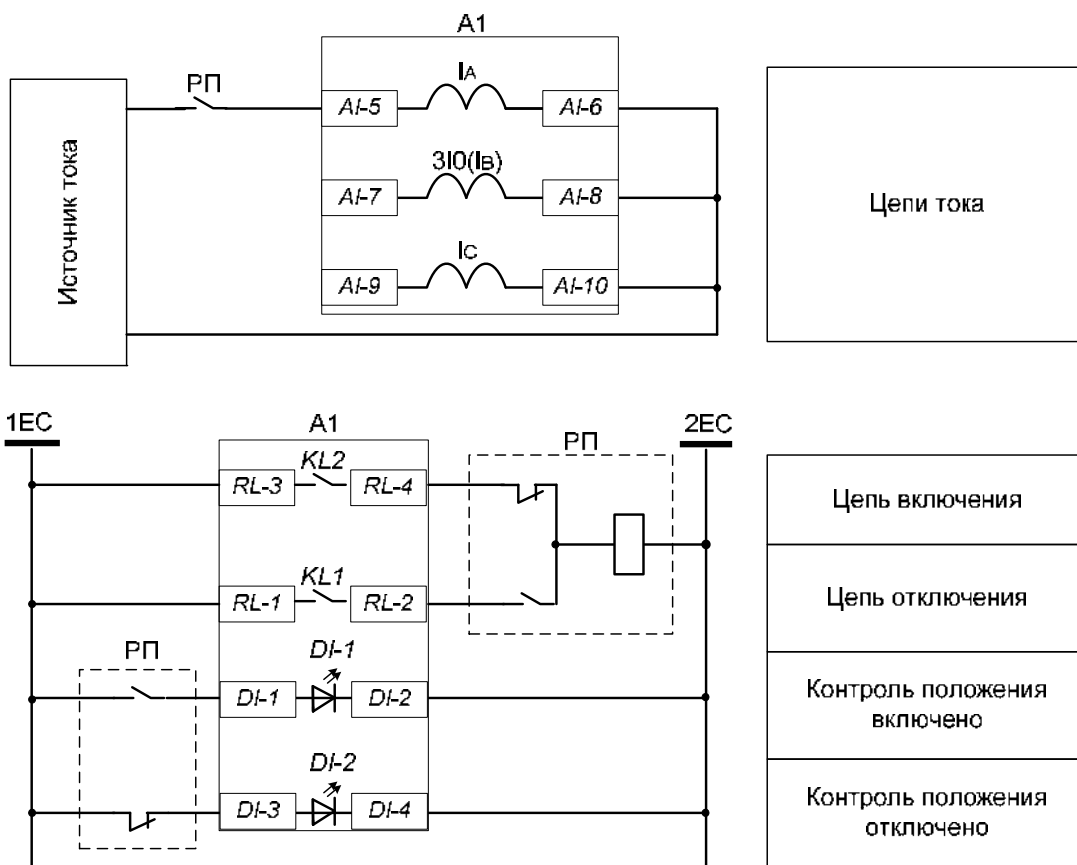


Рисунок 51 – Испытательная схема для проверки АПВ

В качестве имитатора выключателя возможно использование двухпозиционное реле РП, например - РП12. Ток на измерительные входы устройства от испытательной установки должен подаваться через контакт имитатора выключателя, в результате чего подача и прекращение подачи тока может синхронизироваться с включением-отключением выключателя.

Перед началом испытаний ступени защиты с действием на отключение необходимо вывести, имитатор выключателя перевести в состояние «Включено», на испытательной установке регуляторы установить в положение, обеспечивающее силу тока, заведомо превышающую уставку защиты. Ток от испытательной

Инд. № подл.	Подп. и дата
Взам. инв. №	Инд. № докл.
Подп. и дата	
Изм. Лист	№ докум.
Подп.	Дата

ЕАБР.656112.011 РЭ

установки ее органами управления отключить, после чего ввести ступень защиты с действием на отключение. Необходимо убедиться, что от момента включения реле имитатора выключателя прошло время, превышающее время подготовки АПВ.

Подать ток от испытательной установки. В момент подачи тока светодиод введенной ступени должен зажечься зеленым цветом, а по истечении времени срабатывания ступени изменить цвет свечения на красный. В этот момент контактом *KL1* должно отключиться реле-имитатор выключателя.

При правильной работе АПВ должен начаться отсчет выдержки первого цикла и по ее истечению контактом *KL2*, замыкающимся на время включения в импульсном режиме, должно включиться реле-имитатор выключателя. Должен повториться описанный выше процесс отключения выключателя от защиты, после чего при правильной работе АПВ должен начаться отсчет выдержки второго цикла и по ее истечению должно включиться реле-имитатор выключателя.

Снова должен повториться процесс отключения выключателя от защиты и после его завершения устройство должно оказаться в состоянии неуспешного двукратного АПВ. В журнале аварий должны появиться записи о трех аварийных отключениях и неуспешных циклах АПВ.

Для проверки работы устройства в цикле успешного однократного или двукратного АПВ необходимо установить большую (около 10 с) выдержку ступени защиты и повторить испытание от момента подачи тока. После включения выключателя от АПВ соответственно в первом или втором цикле до его отключения защитой нужно прекратить подачу тока. При правильной работе АПВ должно выполниться соответствующее число циклов АПВ, реле-имитатор выключателя должно остаться включенным, а в журнале должна появиться запись об успешном АПВ.

Инд. № подл.	Подп. и дата	Взам. инв. №	Инд. № докл.	Подп. и дата

Изм.	Лист	№ докум.	Подп.	Дата

ЕАБР.656112.011 РЭ

4 Текущий ремонт

4.1 Устройство представляет собой достаточно сложное изделие и ремонт его должен осуществляться квалифицированными специалистами с помощью специальной отладочной аппаратуры.

4.2 При отказе элементов печатных плат допускается замена вышедшего из строя модуля на исправный.

4.3 Ремонт устройств в послегарантийный период целесообразно организовать централизованно, например, в базовой лаборатории энергосистемы или по договору с изготовителем.

Инв. № подл.	Подп. и дата	Взам. инв. №	Инв. № дубл.	Подп. и дата	ЕАБР.656112.011 РЭ	Лист
						104
Изм.	Лист	№ докум.	Подп.	Дата		

5 Хранение

Условия хранения должны удовлетворять требованиям условий хранения 2 ГОСТ 15150. Устройства следует хранить в складах изготовителя (потребителя) на стеллажах в потребительской таре.

Допускается хранение в складах в транспортной таре. При этом тара должна быть очищена от пыли и грязи. Размещение устройств на складах должно обеспечивать их свободное перемещение и доступ к ним. Расстояние между стенами, полом, потолком склада и устройством должно быть не меньше, чем 100 мм. Расстояние между обогревательными приборами складов и устройством должно быть не меньше, чем 0,5 м.

Инв. № подл.	Подп. и дата	Взам. инв. №	Инв. № дубл.	Подп. и дата	ЕАБР.656112.011 РЭ	Лист
						105
Изм.	Лист	№ докум.	Подп.	Дата		

6 Транспортирование

Транспортирование упакованных в тару устройств допускается осуществлять любым транспортом с обеспечением защиты от атмосферных осадков при следующих условиях:

- прямые перевозки автомобильным транспортом на расстояние до 1000 км по дорогам с асфальтовым и бетонным покрытием (дороги первой категории) без ограничения скорости или со скоростью до 40 км/час на расстояние до 250 км по каменным и грунтовым дорогам (дороги второй и третьей категории);
- смешанные перевозки железнодорожным, воздушным (в отопляемых герметизированных отсеках), речным видами транспорта, в соединении их между собой и автомобильным транспортом, морские перевозки.
- виды отправок при ж/д перевозках – мелкие малотоннажные, среднетоннажные;
- транспортирование в пакетированном виде – по чертежам предприятия-изготовителя.
- при транспортировании должны выполняться правила, установленные в действующих нормативных документах.

Условия транспортирования должны удовлетворять требованиям:

- по действию механических факторов - группе С, в соответствии с ГОСТ 23216;
- по действию климатических факторов - условиям хранения 5, в соответствии с ГОСТ 15150.

Инв. № подл.	Подп. и дата	Взам. инв. №	Инв. № дубл.	Подп. и дата	ЕАБР.656112.011 РЭ	Лист
						106
Изм.	Лист	№ докум.	Подп.	Дата		

7 Утилизация

7.1 После окончания срока службы устройство подлежит демонтажу и утилизации.

7.2 В состав устройства не входят драгоценные металлы, а также ядовитые, радиоактивные, взрывоопасные или другие вещества и элементы, представляющие повышенную опасность для здоровья человека или окружающей среды.

7.3 Демонтаж и утилизация устройства не требует применения специальных мер безопасности и может выполняться без специальных инструментов и приспособлений.

Инв. № подл.	Подп. и дата	Взам. инв. №	Инв. № дубл.	Подп. и дата	
Изм.	Лист	№ докум.	Подп.	Дата	Лист
					107

ЕАБР.656112.011 РЭ

ПРИЛОЖЕНИЕ А

(обязательное)

Габаритные, присоединительные размеры и виды монтажа устройства

PC83-A2.0

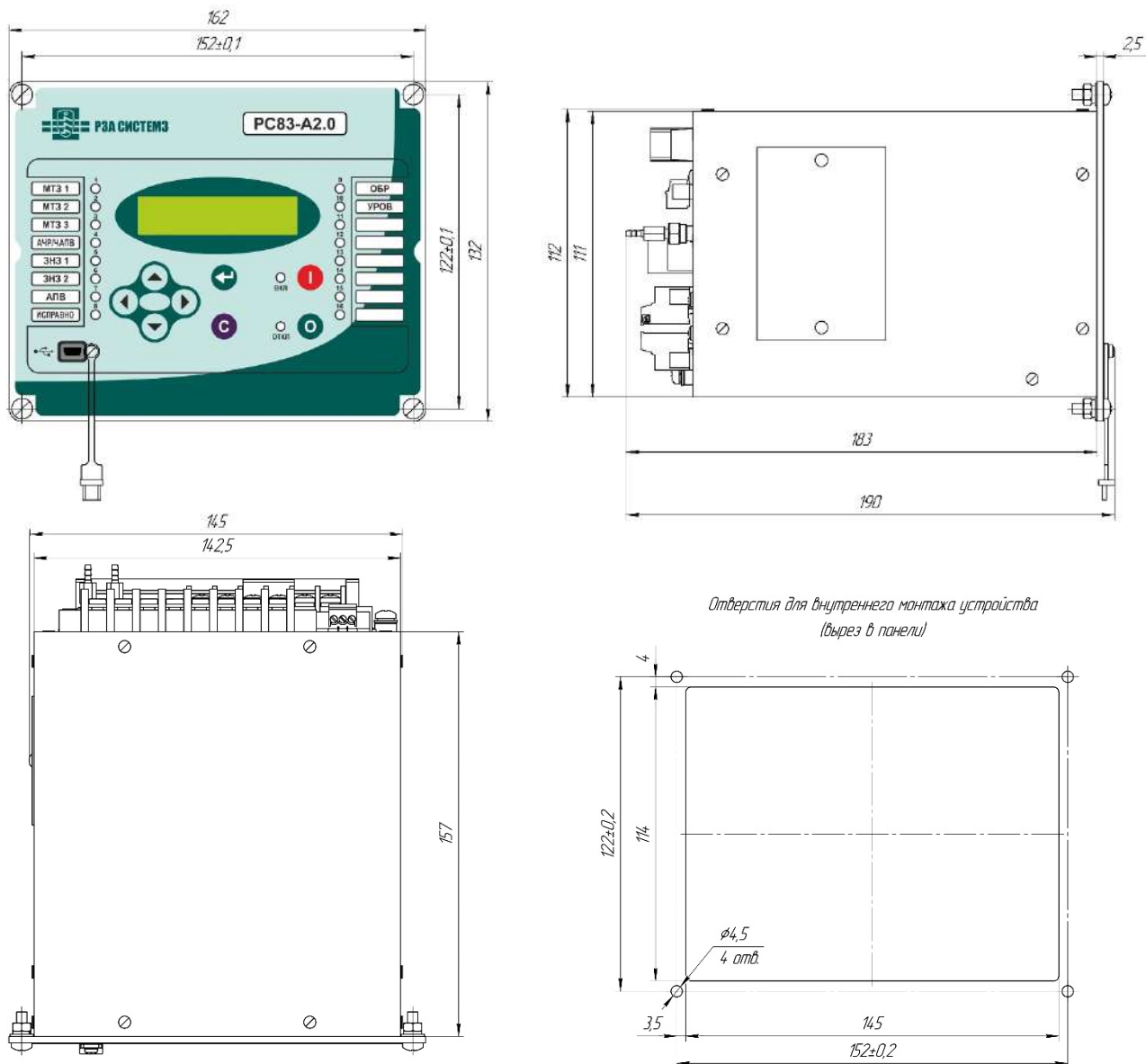


Рисунок А.1 – Габаритные и присоединительные размеры устройства PC83-A2.0 (вид монтажа – внутренний)

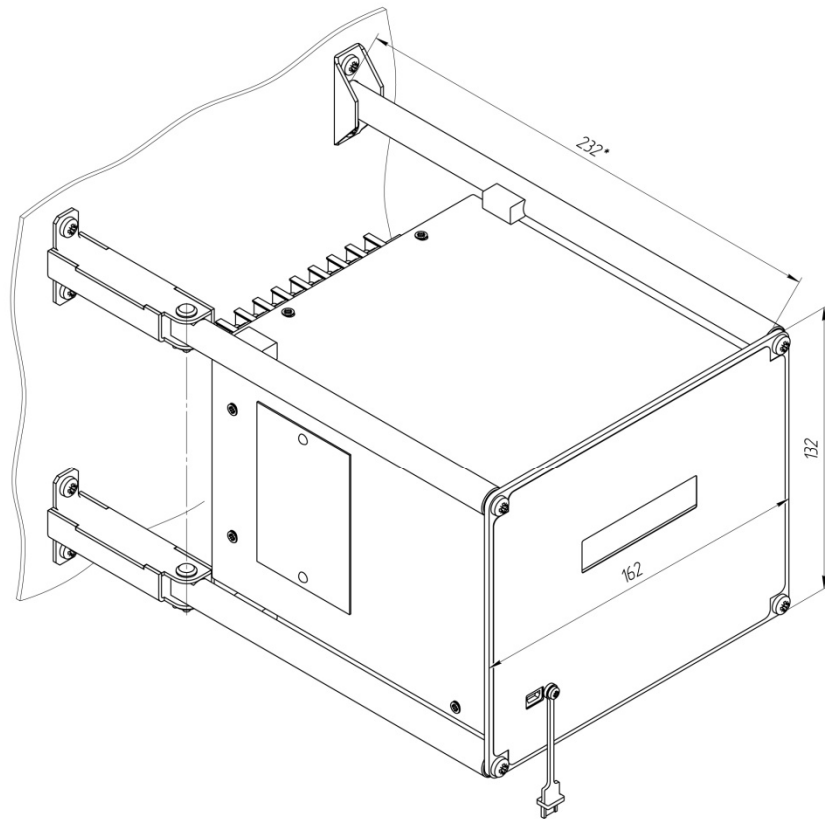
Инд. № подл.	Подп. и дата
Взам. инв. №	Инд. № дубл.
Подп. и дата	Подп. и дата

Изм.	Лист	№ докум.	Подп.	Дата
------	------	----------	-------	------

ЕАБР.656112.011 РЗ

Лист
108

Внешний монтаж, обеспечивающий поворот устройства влево/вправо



Отверстия для внешнего монтажа устройства, обеспечивающего его поворот влево/вправо

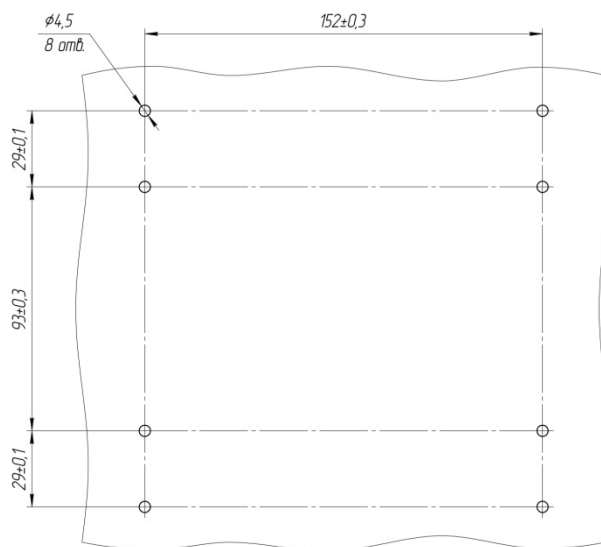


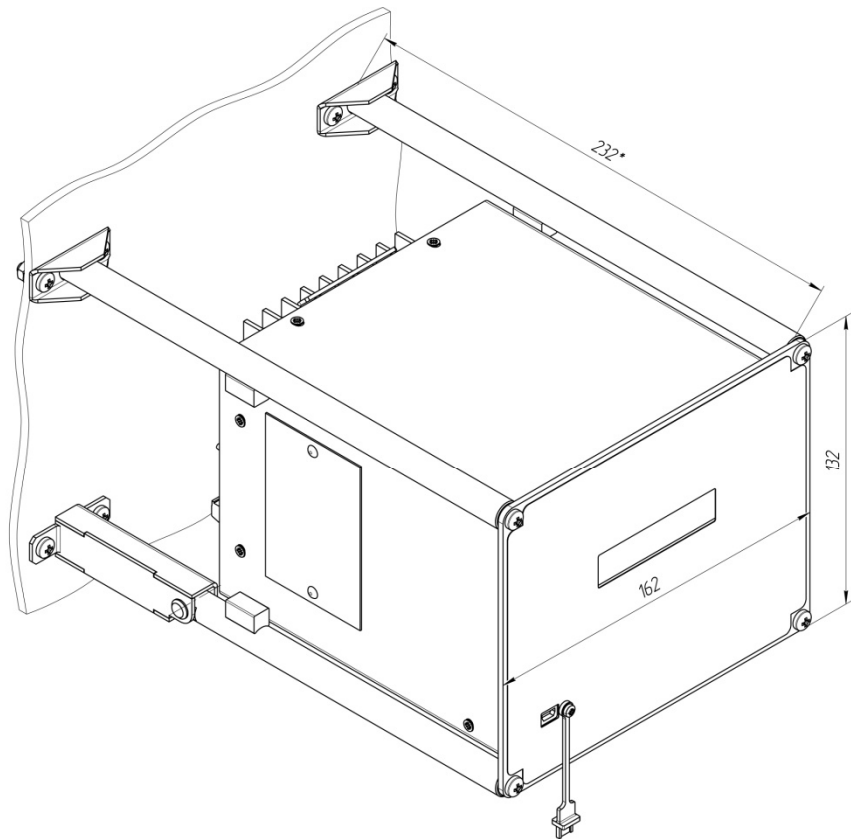
Рисунок А.2 – Габаритные и присоединительные размеры устройства РС83-А2.0 при внешнем монтаже, обеспечивающем его поворот влево/вправо

Инв. № подл.	Подп. и дата	Взам. инв. №	Инв. № дубл.	Подп. и дата

Изм.	Лист	№ докум.	Подп.	Дата

ЕАБР.656112.011 РЭ

Внешний монтаж, обеспечивающий поворот устройства вниз/вверх



Отверстия для внешнего монтажа устройства, обеспечивающего его поворот вниз/вверх

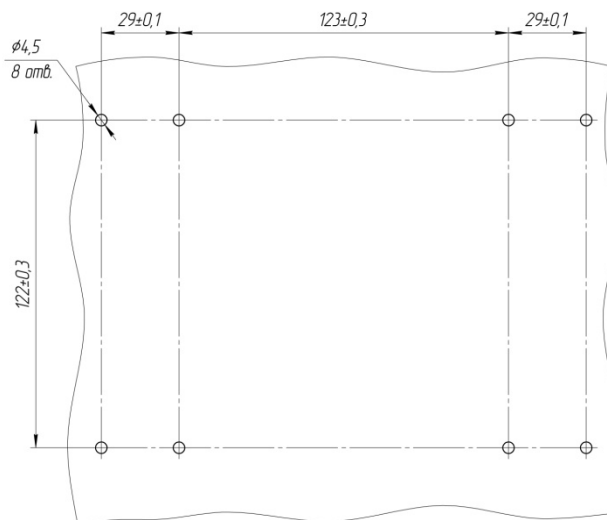


Рисунок А.3 – Габаритные и присоединительные размеры устройства РС83-А2.0 при внешнем монтаже, обеспечивающем его поворот вверх/вниз

Инв. № подл.	Подп. и дата
Взам. инв. №	Инв. № дубл.
Подп. и дата	Подп. и дата

Изм.	Лист	№ докум.	Подп.	Дата
------	------	----------	-------	------

ЕАБР.656112.011 РЭ

ПРИЛОЖЕНИЕ Б

(обязательное)

Схемы внешних подключений устройства PC83-A2.0

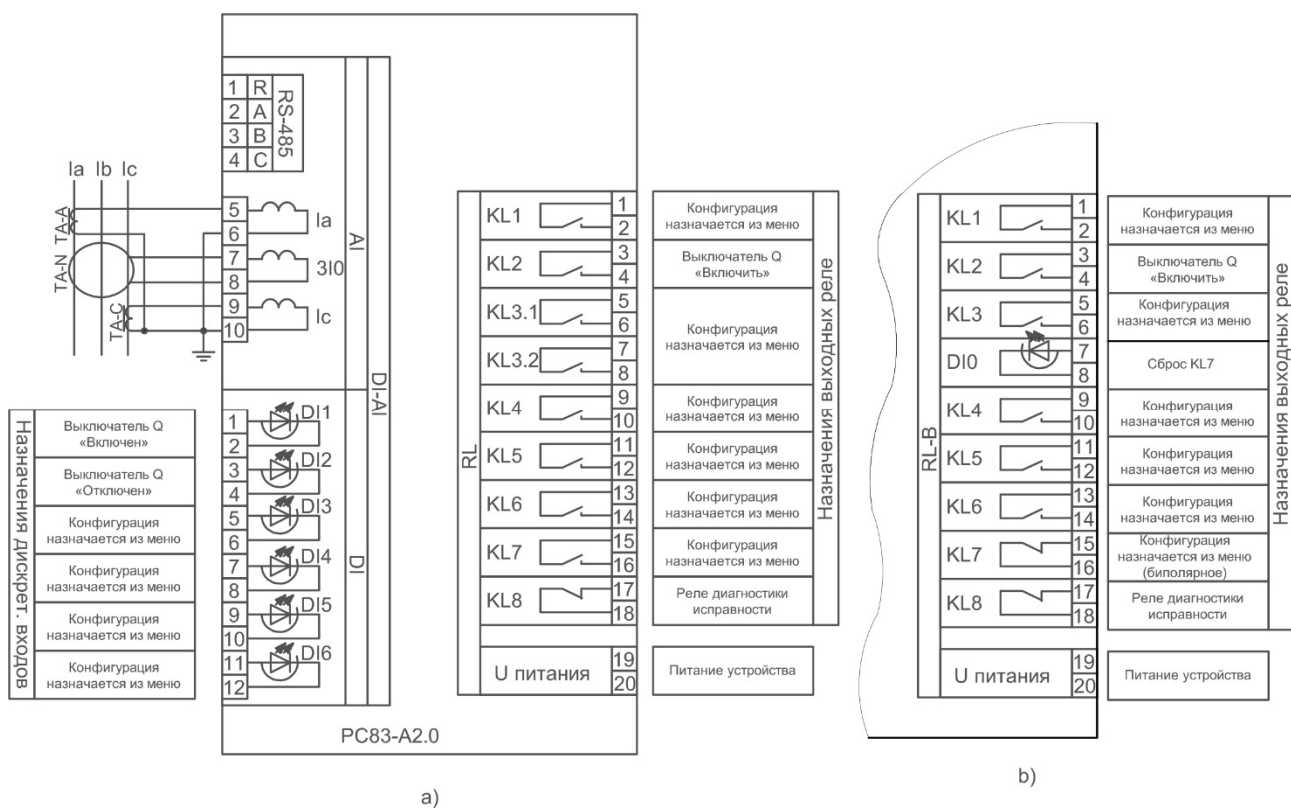


Рисунок Б.1 – Схема подключения устройства PC83-A2.0: а) для двухфазного исполнения в минимальной конфигурации без дополнительных модулей; б) схема подключения модуля RL (RL-B) для исполнения с биполярным реле

Инв. № подл.	Подп. и дата
Взам. инв. №	Инв. № докл.
Подп. и дата	

Изм.	Лист	№ докум.	Подп.	Дата
------	------	----------	-------	------

ЕАБР.656112.011 РЭ

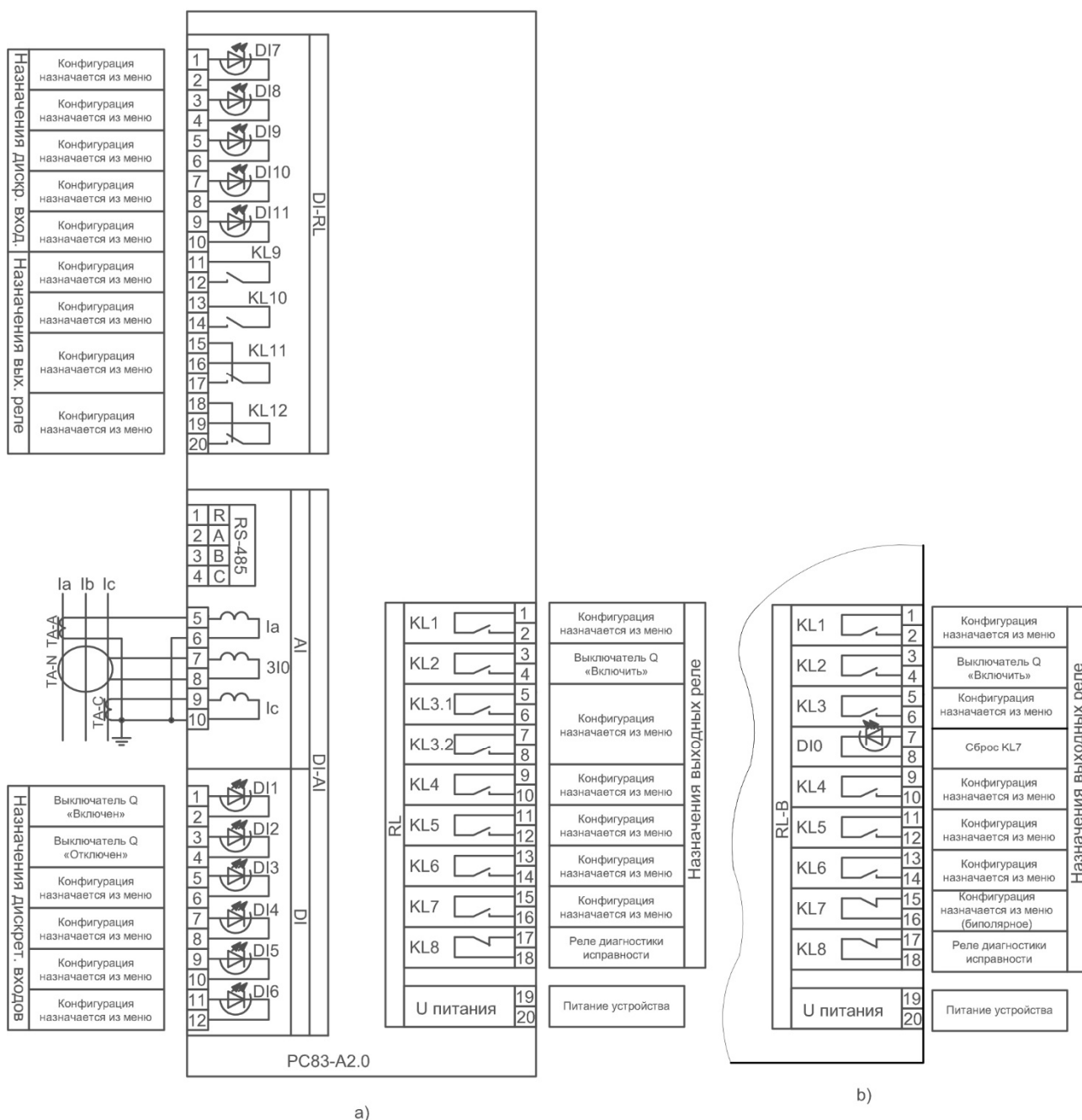


Рисунок Б.2 – Схема подключения устройства PC83-A2.0: а) для двухфазного исполнения с дополнительным модулем на 4 выходных реле и 5 дискретных входов; б) схема подключения модуля *RL* (*RL-B*) для исполнения с биполярным реле

Инв. № подл.	Подп. и дата
Взам. инв. №	Инв. № докл.
Подп. и дата	Подп. и дата

Изм.	Лист	№ докум.	Подп.	Дата
------	------	----------	-------	------

ЕАБР.656112.011 РЭ

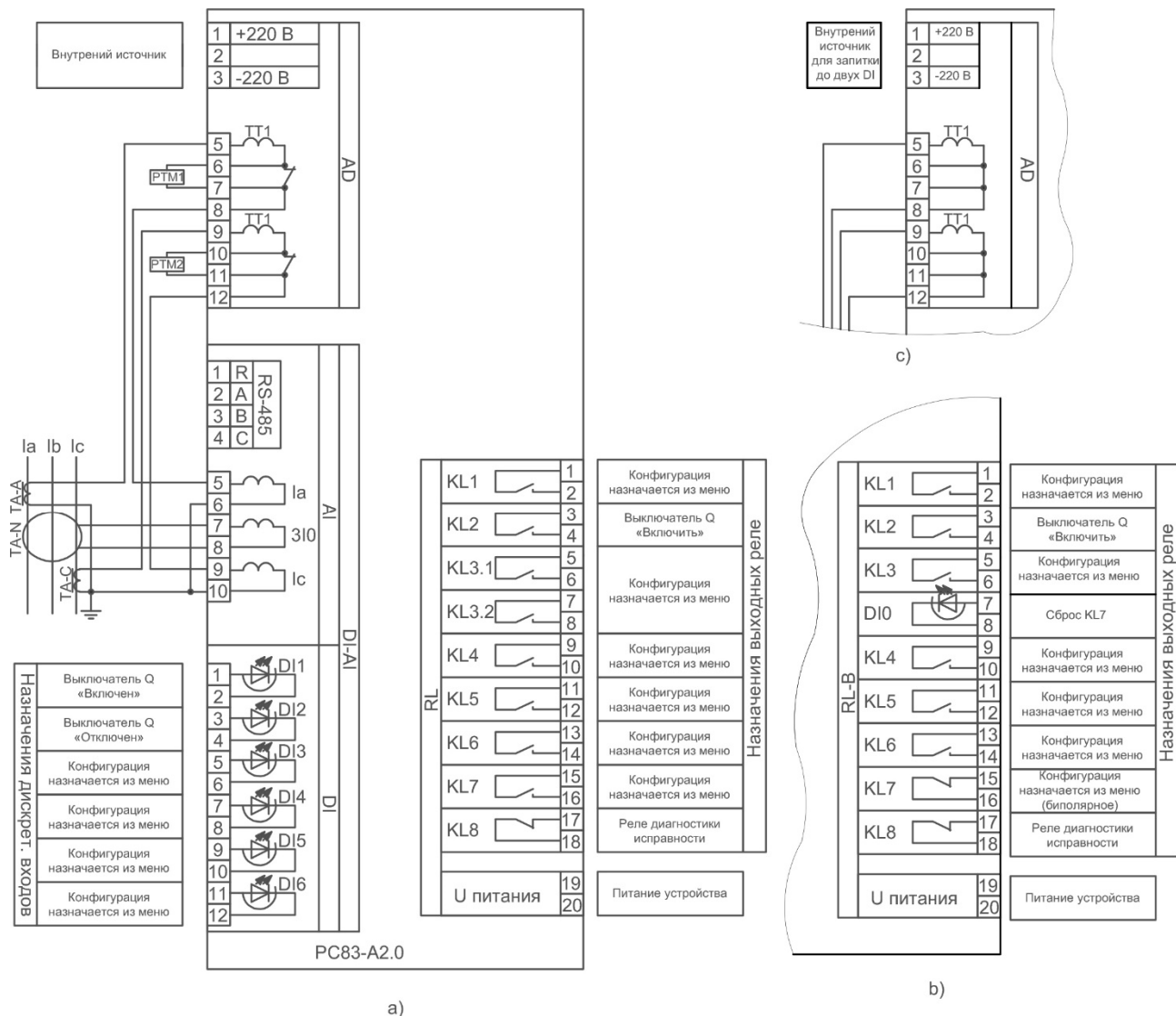


Рисунок Б.3 – Схема подключения устройства PC83-A2.0: а) для двухфазного исполнения с дополнительным модулем для питания от ТТ и дешунтирования; б) схема подключения модуля RL (RL-B) для исполнения с биполярным реле; в) схема подключения модуля AD для исполнения с питанием от ТТ и без дешунтирования токовых цепей

Инд. № подл.	Подп. и дата
Взам. инв. №	Инд. № дубл.
Подп. и дата	Подп. и дата
Инд. № подл.	

Изм.	Лист	№ докум.	Подп.	Дата
------	------	----------	-------	------

ЕАБР.656112.011 РЭ

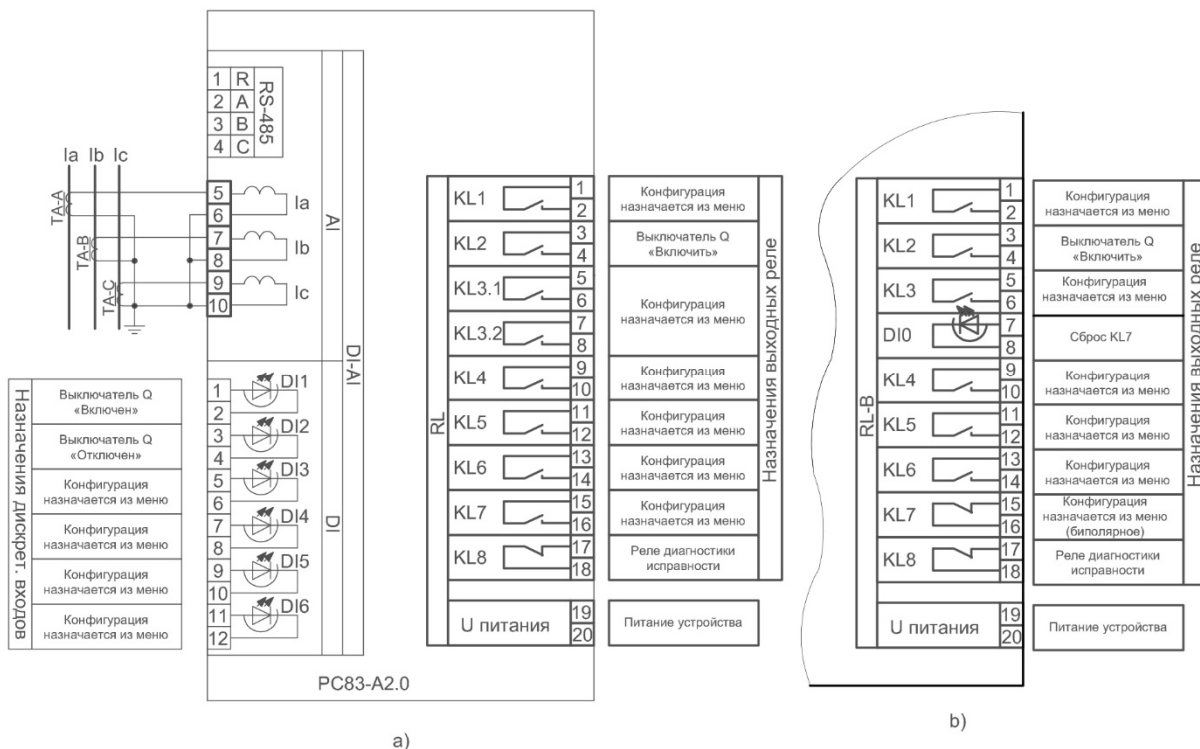


Рисунок Б.4 – Схема подключения устройства PC83-A2.0: а) для трехфазного исполнения в минимальной конфигурации без дополнительных модулей; б) схема подключения модуля RL (RL-B) для исполнения с биполярным реле

Инв. № подл.	Подп. и дата
Взам. инв. №	Инв. № дубл.
Подп. и дата	Подп. и дата

Изм.	Лист	№ докум.	Подп.	Дата
------	------	----------	-------	------

ЕАБР.656112.011 РЭ

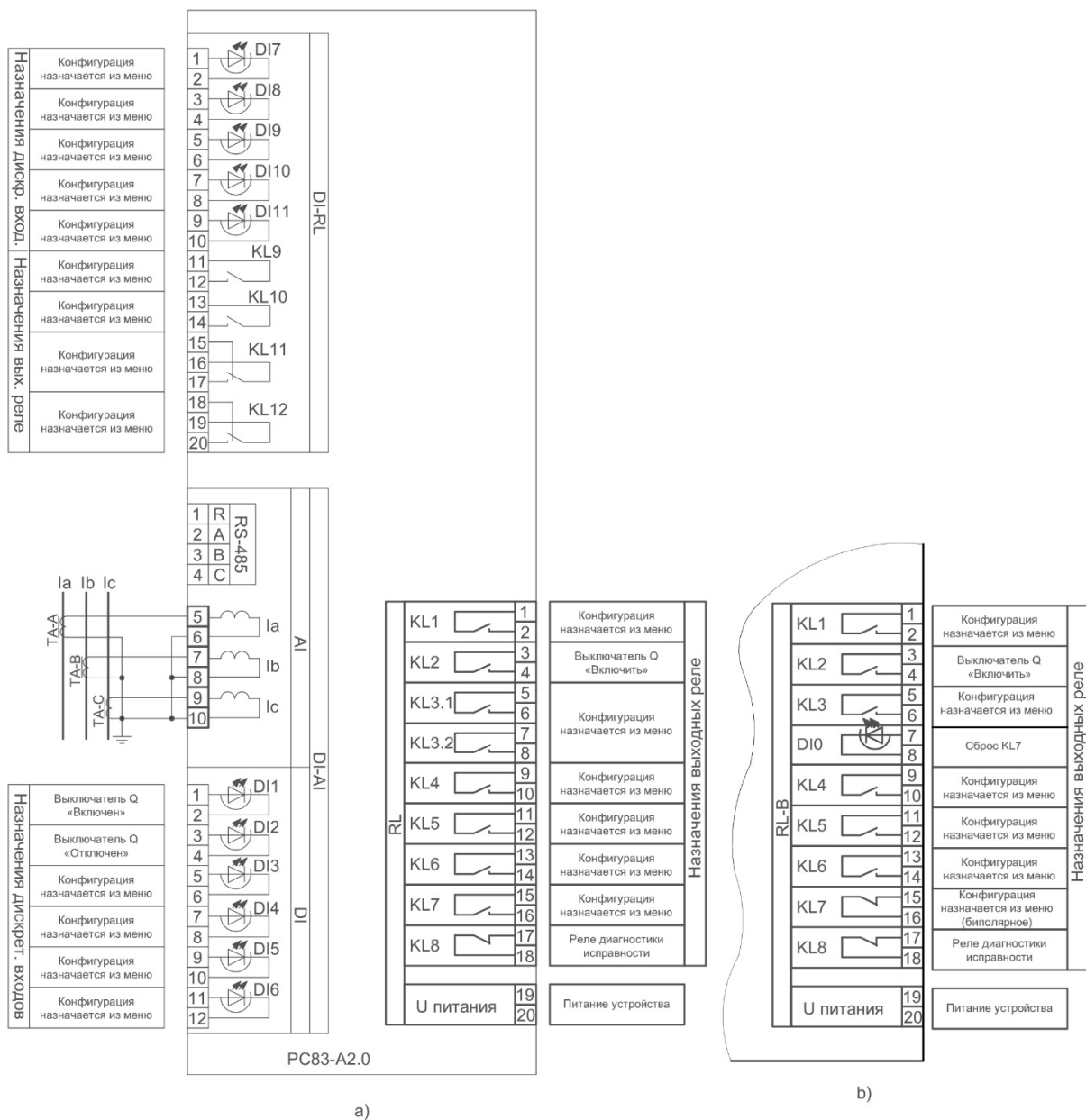


Рисунок Б.5 – Схема подключения устройства PC83-A2.0: а) для трехфазного исполнения с дополнительным модулем на 4 выходных реле и 5 дискретных входов; б) схема подключения модуля RL (RL-B) для исполнения с биполярным реле

Инв. № подл.	Подп. и дата
Взам. инв. №	Инв. № докл.
Подп. и дата	Подп. и дата

Изм.	Лист	№ докум.	Подп.	Дата
------	------	----------	-------	------

ЕАБР.656112.011 РЭ

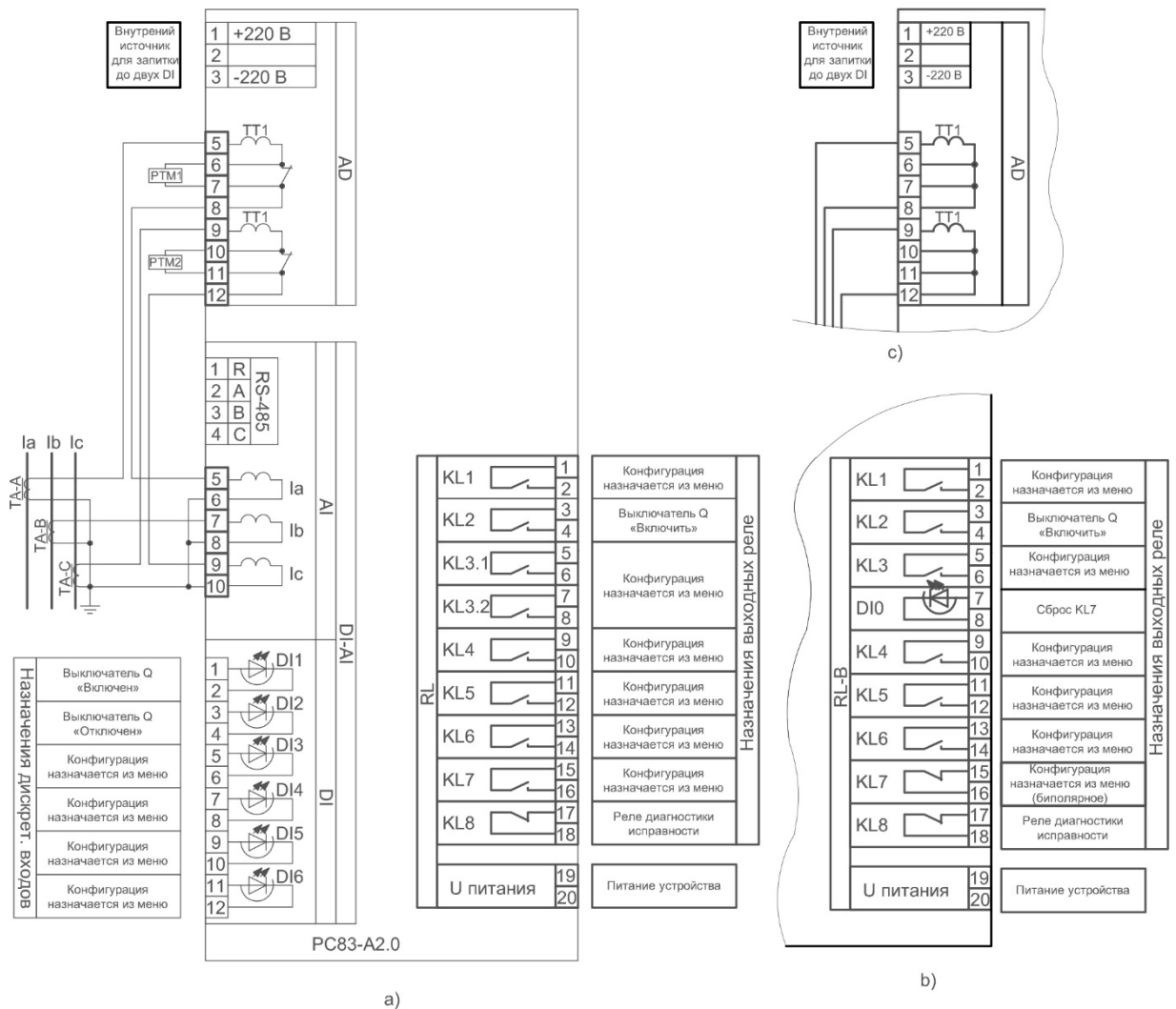


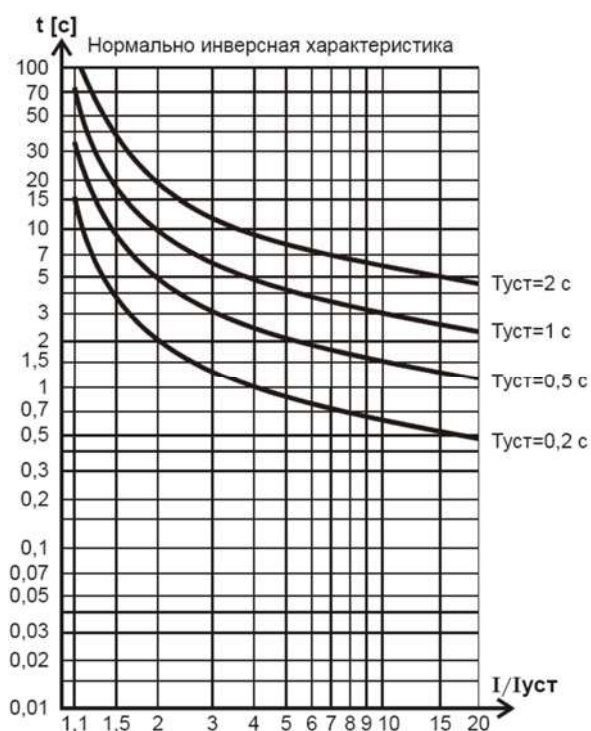
Рисунок Б.6 – Схема подключения устройства PC83-A2.0: а) для трехфазного исполнения с дополнительным модулем для питания от ТТ и дешунтирования; б) схема подключения модуля RL (RL-B) для исполнение с биполярным реле; в) схема подключения модуля AD для исполнения с питанием от ТТ и без дешунтирования токовых цепей

Инв. № подл.	Подп. и дата
Взам. инв. №	Инв. № докл.
Подп. и дата	
Инв. № подл.	

ПРИЛОЖЕНИЕ В

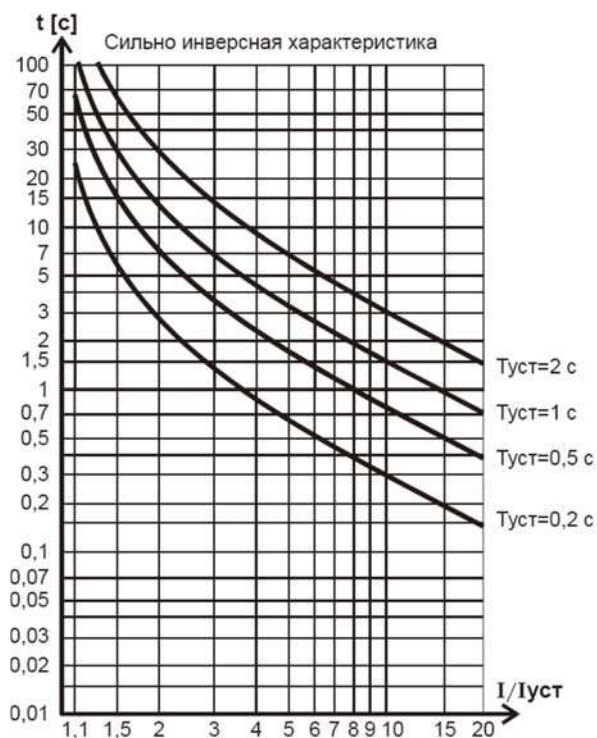
(справочное)

Время-токовые характеристики



$$t = \frac{0,14 \cdot T_{уст}}{(I / I_{уст})^{0,02} - 1}, [с]$$

Рисунок В.1 – Нормально инверсная характеристика по МЭК 255-4



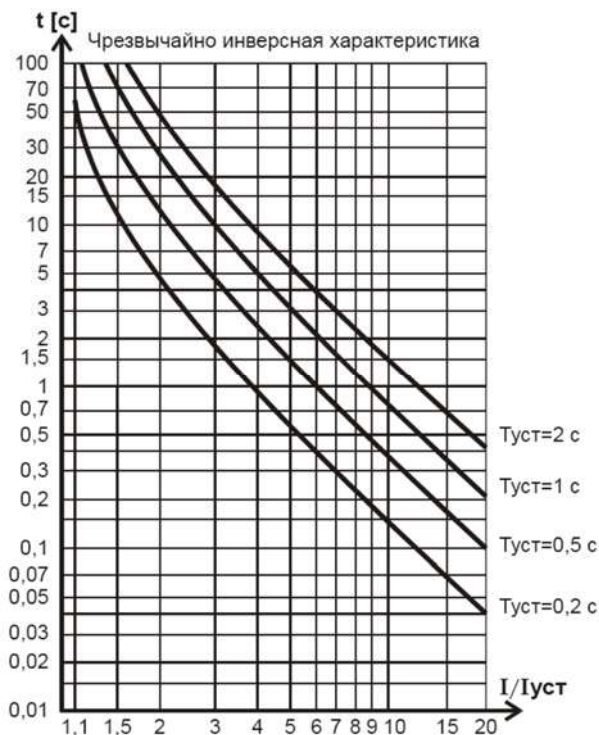
$$t = \frac{13,5 \cdot T_{уст}}{(I / I_{уст}) - 1}, [с]$$

Рисунок В.2 – Сильно инверсная характеристика по МЭК 255-4

И-№. № подл.	Взам. инв. №	И-№. № дубл.	Подп. и дата

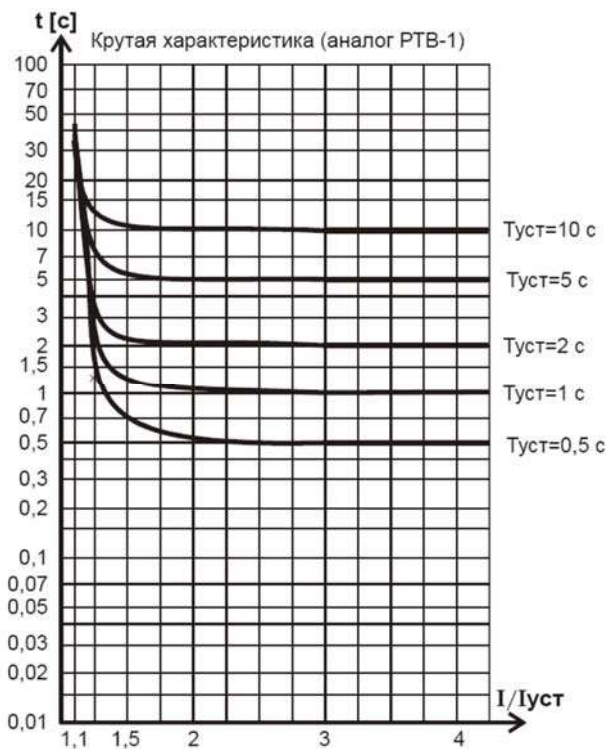
Изм.	Лист	№ докум.	Подп.
			Дата

ЕАБР.656112.011 РЭ



$$t = \frac{80 \cdot T_{уст}}{(I / I_{уст})^2 - 1}, [c]$$

Рисунок В.3 – Чрезвычайно инверсная характеристика по МЭК 255-4



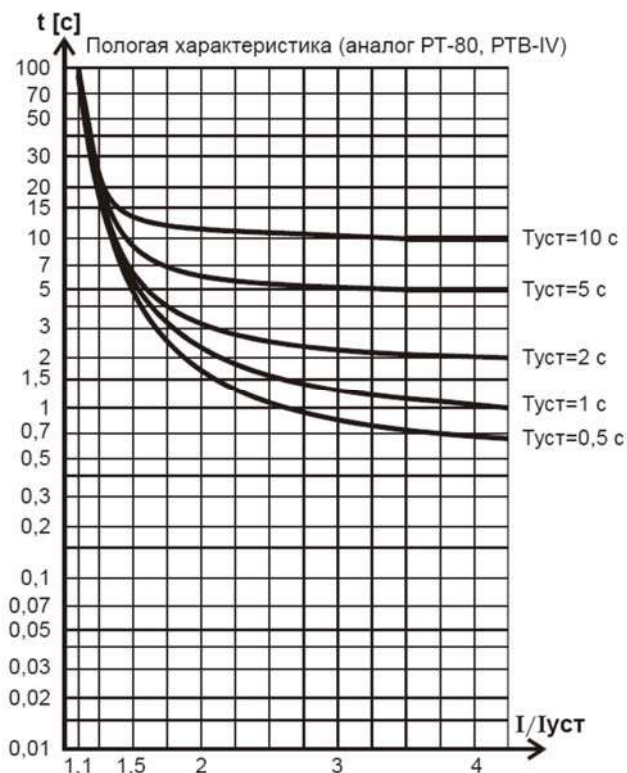
$$t = \frac{1}{30 \cdot (I / I_{уст} - 1)^3} + T_{уст}, [c]$$

Рисунок В.4 – Крутая характеристика (аналог РТВ-1)

И-в. № подл.	Подп. и дата
Взам. инв. №	И-в. № дубл.
Подп. и дата	Подп. и дата

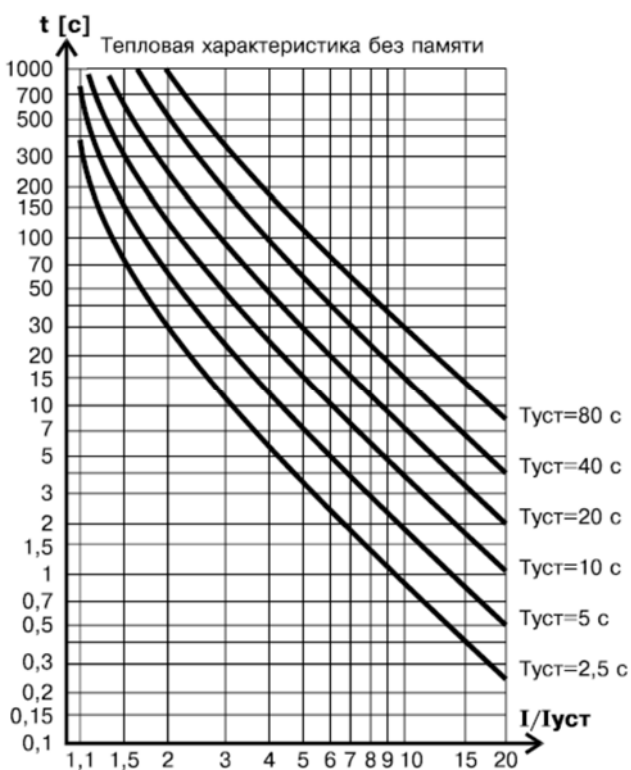
Изм.	Лист	№ докум.	Подп.	Дата
------	------	----------	-------	------

ЕАБР.656112.011 РЭ



$$t = \frac{1}{20 \cdot ((I / I_{уст} - 1) / 6)^{1.8}} + T_{уст}, [c]$$

Рисунок В.5 – Пологая характеристика (типа реле РТ-80, РТВ-IV)



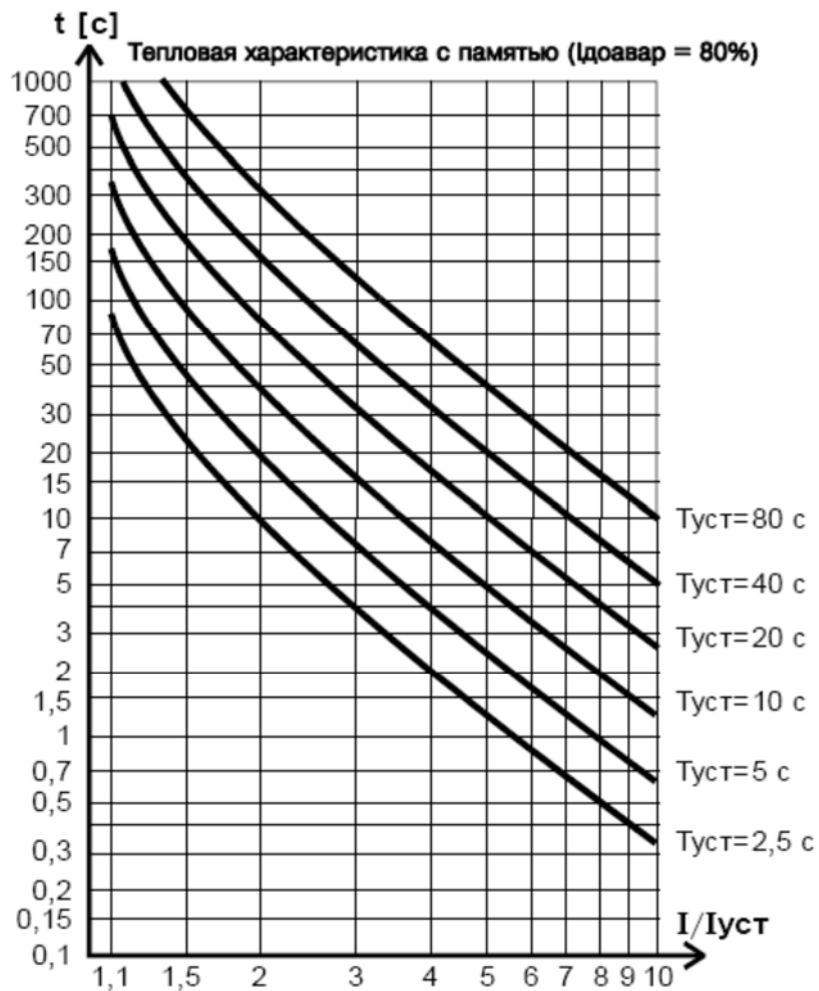
$$t = \frac{35 \cdot T_{уст}}{(I / I_{уст})^2 - 1}, [c]$$

Рисунок В.6 – Тепловая характеристика без памяти

И-в. № подл.	Подп. и дата
Взам. инв. №	И-в. № дубл.
Подп. и дата	Подп. и дата

Изм.	Лист	№ докум.	Подп.	Дата
------	------	----------	-------	------

ЕАБР.656112.011 РЭ



$$t = 35,5 \cdot T_{уст} \cdot \ln \frac{(I/I_{уст})^2 - (I_{доавар}/I_{уст})^2}{(I/I_{уст})^2 - 1}, [c]$$

Рисунок В.7 – Тепловая характеристика с частичной памятью (по МЭК 255-8), при доаварийном токе равном 80 % от тока уставки

Инд. № подл.	Подп. и дата
Взам. инв. №	Инд. № дубл.
Подп. и дата	Подп. и дата

Изм.	Лист	№ докум.	Подп.	Дата
------	------	----------	-------	------

ЕАБР.656112.011 РЭ

ПРИЛОЖЕНИЕ Г

(информационное)

Код заказа устройства РС83-А2.0

	A	B	C	D	E	F	G	H	I	J	K
PC83 - A2.0 -	<input type="checkbox"/>	<input type="checkbox"/>	<input type="checkbox"/>	<input type="checkbox"/>	<input type="checkbox"/>	<input type="checkbox"/>	<input type="checkbox"/>	<input type="checkbox"/>	<input type="checkbox"/>	<input type="checkbox"/>	<input type="checkbox"/>
Исполнение по числу фаз:	2		3*								
Исполнение по номинальному току	1А**		5А		1						
Оперативное питание, дополн. дискретные входы/выходы :											
- только от оперативного напряжения (ОН)			0								
- с комбинированным питанием по току и напряжению			2								
- только от ОН с доп. модулем на 5вх/4 вых***			3								
Дешунтирование токовых цепей выключателя:	Нет		Да ***		0		1				
Номинальное напряжение оперативного тока:	~/= 110		~/= 220		1		2				
Протокол передачи данных (RS-485):	MODBUS - RTU		1								
Диапазон токов срабатывания ЗНЗ по измеренному току ЗI0:											
В трехфазном исполнении - отсутствует					0						
В двухфазном исполнении с диапазоном токов срабатывания:	(0,004-1)А		(0,02-5)А		(0,1-120)А		1				
Исполнение контактов KL3:	НО (открытые)		НЗ (закнутые)				1				
Крепление:	- стандартное		- с дополнительным поворотным комплектом		1						
Специисполнение****:	Нет		Да		1						
Исполнение с винтовыми зажимами: (новый конструктив)	Да		1								

* В трехфазном исполнении вместо входа измерения ЗI₀ выполнен вход третьего фазного тока. При этом ЗНЗ выполняется по расчетному току ЗI₀, с диапазоном токов срабатывания (0,1-120) А

**Исполнение по номинальному току 1А доступно только в двухфазном исполнении устройства с диапазоном токов срабатывания ЗНЗ (0,004-1)А

*** Не допускается выбор конфигурации с питанием от ТТ/дешунтированием и с модулем на 5 доп. входов/4реле одновременно

****Оформление заказа на устройство в специисполнении осуществляется по дополнительным требованиям и в сроки, согласованные между заказчиком и ООО "РЗА СИСТЕМЗ".

- 1) Количество устройств в заказе:
- 2) Наименование фирмы-заказчика, адрес, т/ф _____
- 3) Контактное лицо _____
- 4) Название проекта _____

Рисунок Г.1 – Код заказа устройства РС83-А2.0

Инв. № подл. / Подп. и дата / Взам. инв. № / Инв. № дубл. / Подп. и дата / Инв. № подл.

Изм.	Лист	№ докум.	Подп.	Дата

ЕАБР.656112.011 РЗ

Лист
121

ПРИЛОЖЕНИЕ Д (информационное) Меню устройства РС83-А2.0

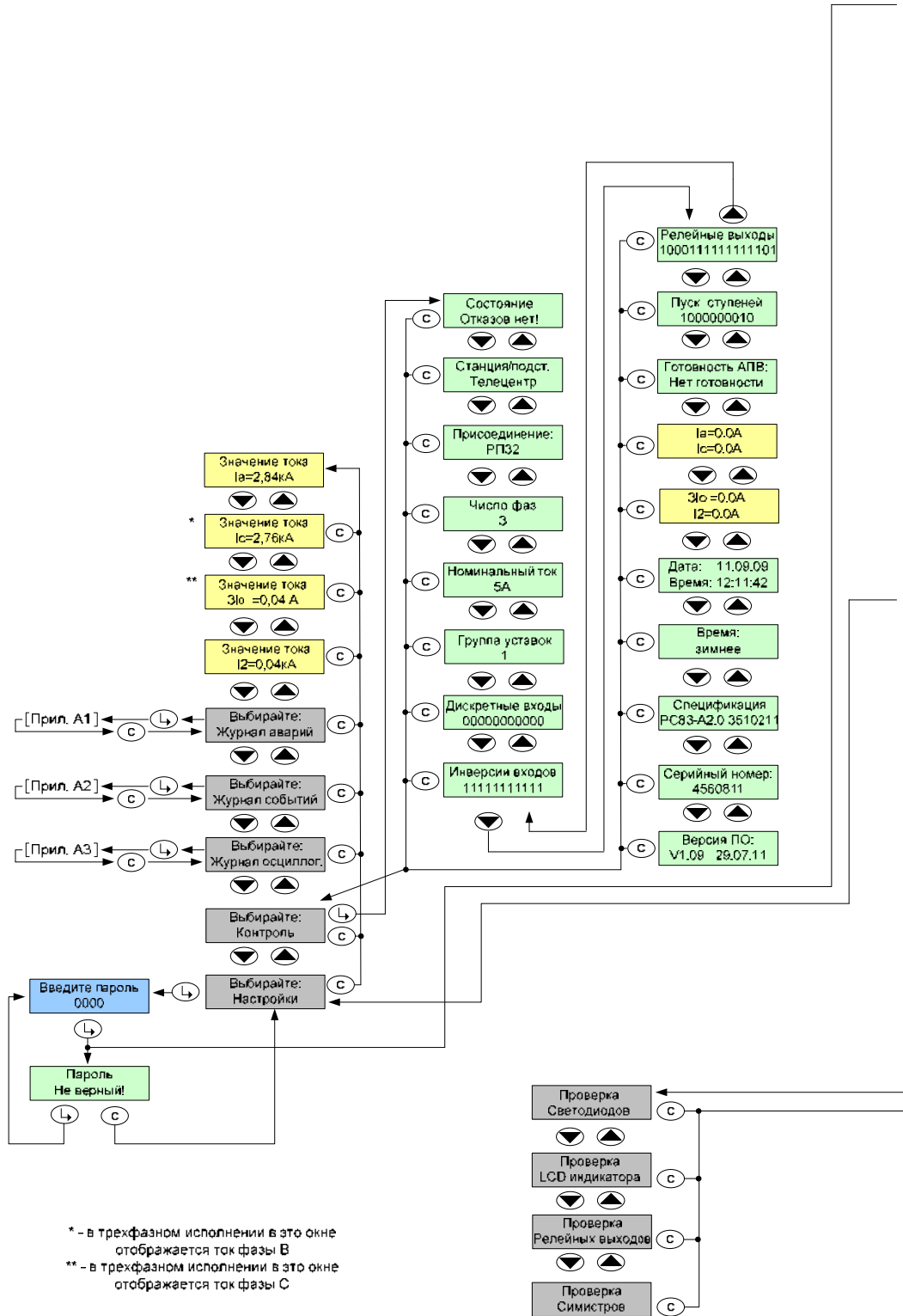
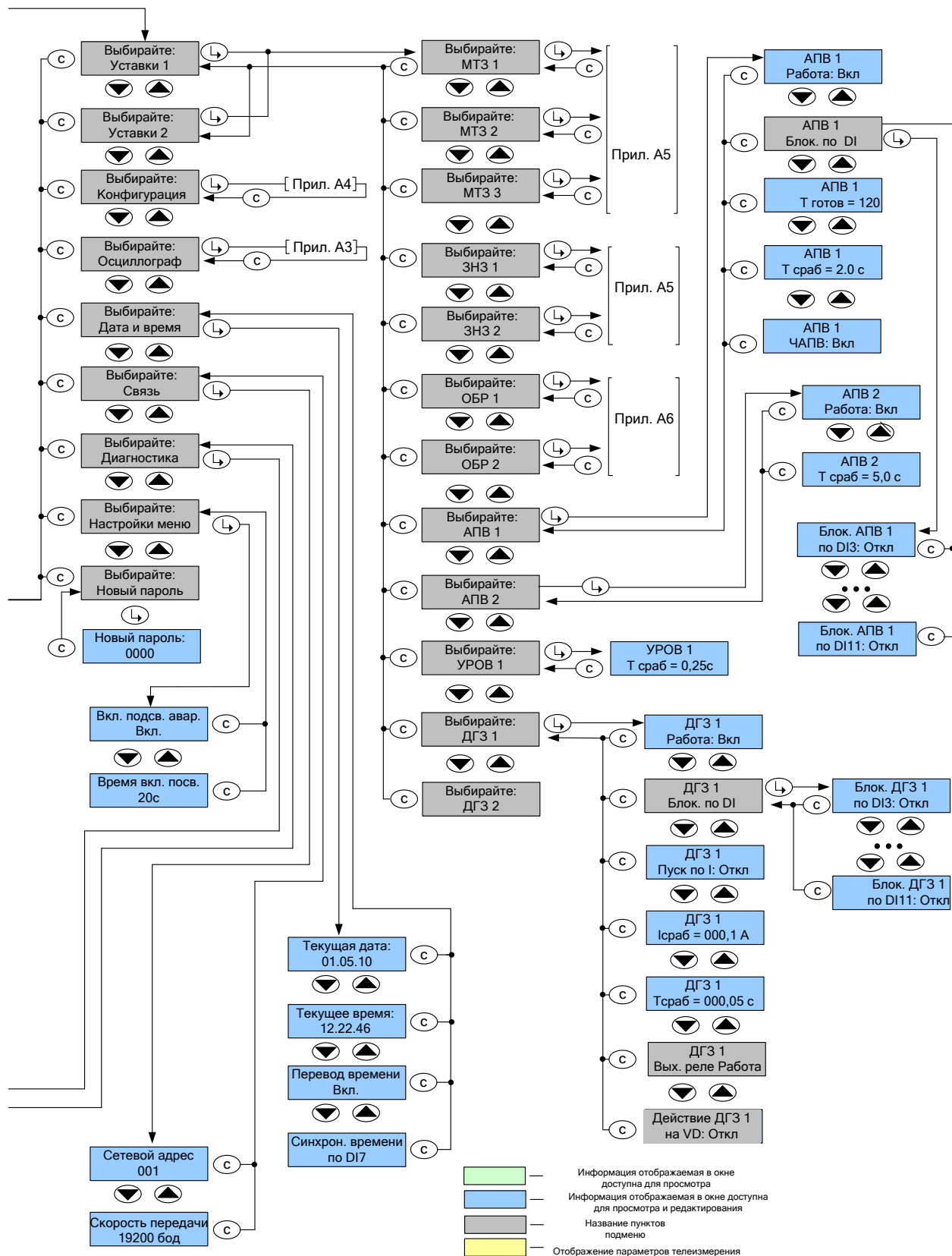


Рисунок Д.1 – Общая структура меню устройства РС83-А2.0

Инв. № подл.	Взам. инв. №	Инв. № дубл.	Подп. и дата

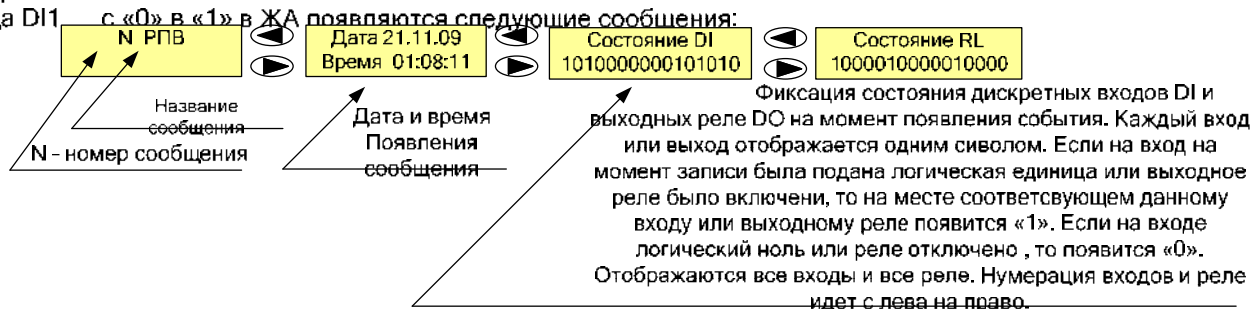


Инд. № подл.	Взам. инв. №	Инд. № дубл.	Подп. и дата

Изм.	Лист	№ докум.	Подп.	Дата

ЕАБР.656112.011 РЭ

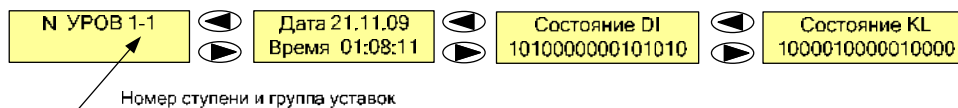
1) Если в промежутке времени до 500мс от момента работы АПВ, ЧАПВ будет факт перехода состояния дискретного входа DI1 с «0» в «1» в ЖА появляются следующие сообщения:



2) Если в промежутке времени до 500мс от момента работы МТЗ, ЗНЗ, ОБР, УРОВ, АЧР будет факт перехода состояния дискретного входа DI2 с «0» в «1» в ЖА появляются следующие сообщения:



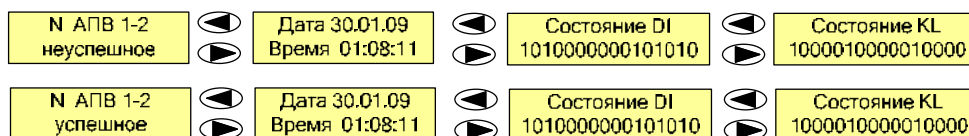
3) В момент срабатывания УРОВ в ЖА появляются следующие сообщения:



4) В момент срабатывания АПВ в ЖА появляются следующие сообщения:



5) Если устройство определило, что АПВ неуспешное(успешное) в ЖА появляются следующие сообщения:



6) Если в течение 500 мс от момента включения реле KL2 сигнал 1 на вход DI1 (РПВ включен) не пришел, в ЖА появляются следующие сообщения:



7) При срабатывании АЧР в ЖА появляются следующие сообщения:



Рисунок Д.2 – Структура меню журнала аварий (ЖА) устройства РС83-А2.0

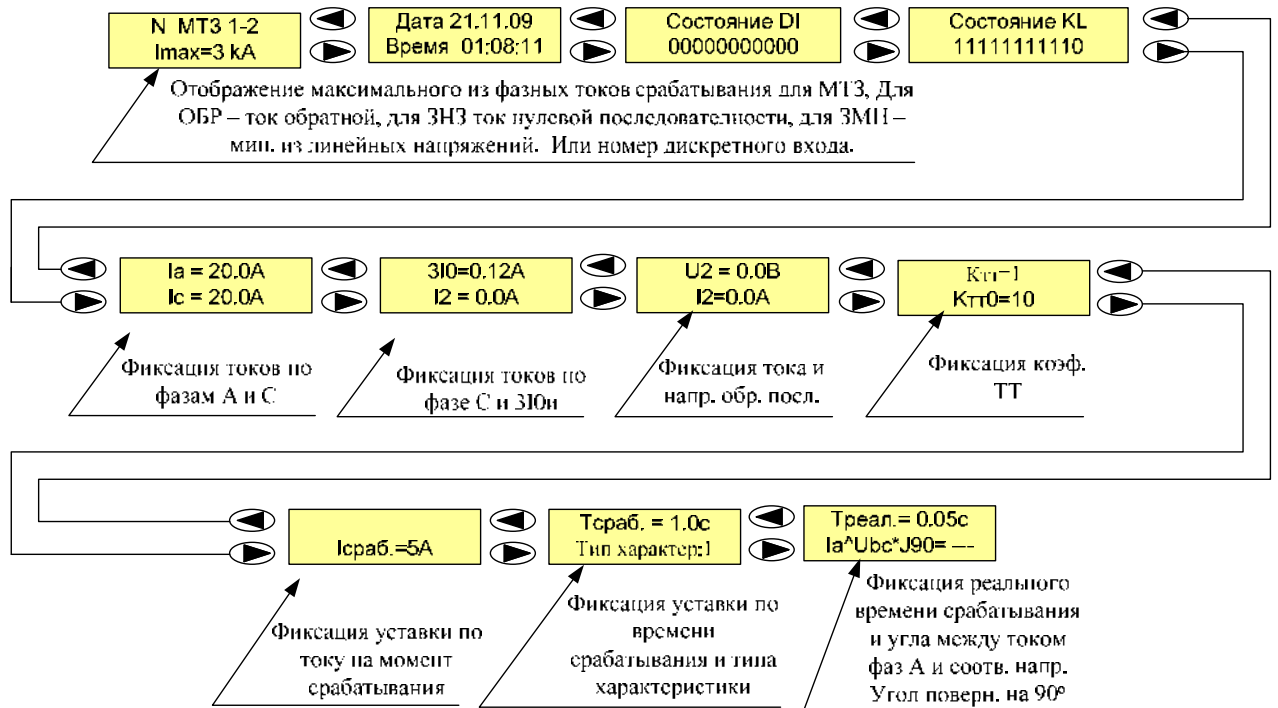
(продолжение рисунка Д.2)

Инв. № подл.	Подп. и дата
Взам. инв. №	Инв. № дубл.
Подп. и дата	

Изм.	Лист	№ докум.	Подп.	Дата
------	------	----------	-------	------

ЕАБР.656112.011 РЭ

8) При срабатывании МТЗ, ЗНЗ, ОБР, Внешней защиты в ЖА появляются следующие сообщения (для ЗНЗ и внешней защиты тип времятоковой характеристики не отображается. Внешняя защита – работа входов DI3 - DI11 на KL1):



Приложение Д (продолжение)

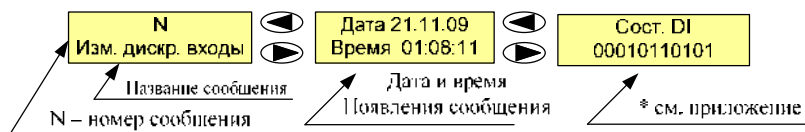
Инв. № подл.	Подп. и дата
Взам. инв. №	Инв. № дубл.
Подп. и дата	Подп. и дата

Изм.	Лист	№ докум.	Подп.	Дата
------	------	----------	-------	------

ЕАБР.656112.011 РЭ

Лист
125

1) При изменении состояния дискр. входов в ЖС появляются следующие сообщения:



2) При изменении параметров конфигурации или уставок в ЖС появляются следующие сообщения:



3) При отключении(включении) питания в ЖС появляются следующие сообщения:



4) При квитировании в ЖС появляются следующие сообщения:



5) При получении команды ТУ в ЖС появляются следующие сообщения:



6) При изменении группы уставок в ЖС появляются следующие сообщения:



7) При получении команды на включение(отключение) ВВ в ЖС появляются следующие сообщения:



8) При переходе на зимнее(летнее) время в ЖС появляются следующие сообщения:



9) При срабатывании ИЦЭВО в ЖС появляются следующие сообщения:



* - Фиксация состояния дискретных входов DI и выходных реле RI, на момент появления события. Каждый вход или выход отображается одним символом. Если на вход на момент записи была подана логическая единица или выходное реле было включено, то на месте соответствующем данному входу или выходному реле появится «1». Если на входе логический ноль или реле отключено, то появится «0». Отображаются все входы и все реле. Нумерация входов и реле идет с лева на право.

Рисунок Д.3 – Структура меню журнала событий (ЖС) устройства РС83-А2.0

Приложение Д (продолжение)

Инв. № подл.	Подп. и дата
Взам. инв. №	Инв. № дубл.
Подп. и дата	

Изм.	Лист	№ докум.	Подп.	Дата
------	------	----------	-------	------

ЕАБР.656112.011 РЭ

Лист
126

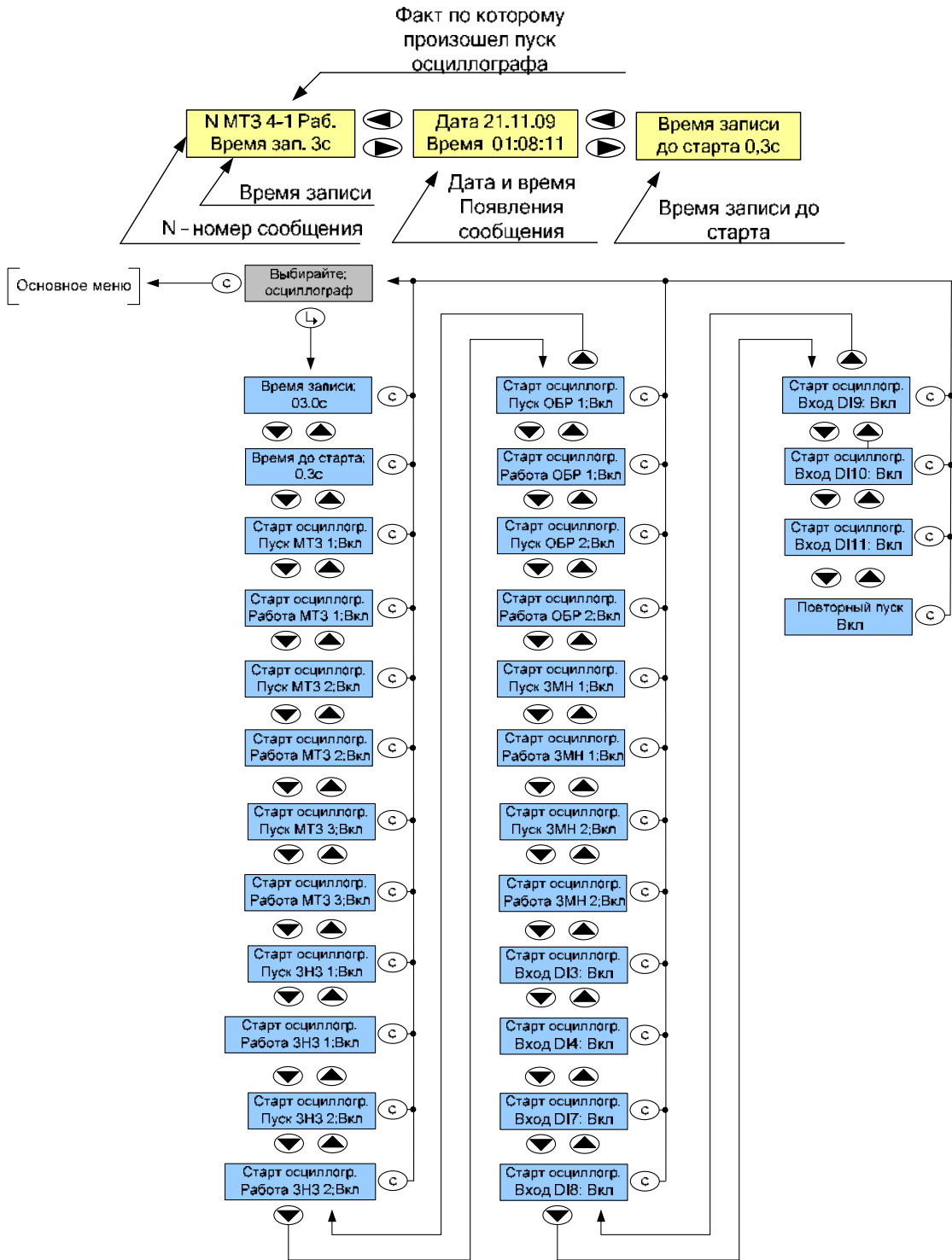


Рисунок Д.4 – Структура меню журнала осциллограмм (ЖО) устройства

PC83-A2.0

Приложение Д (продолжение)

Инв. № подл.	
Подп. и дата	
Взам. инв. №	
Инв. № дубл.	
Подп. и дата	

Изм.	Лист	№ докум.	Подп.	Дата

ЕАБР.656112.011 РЭ

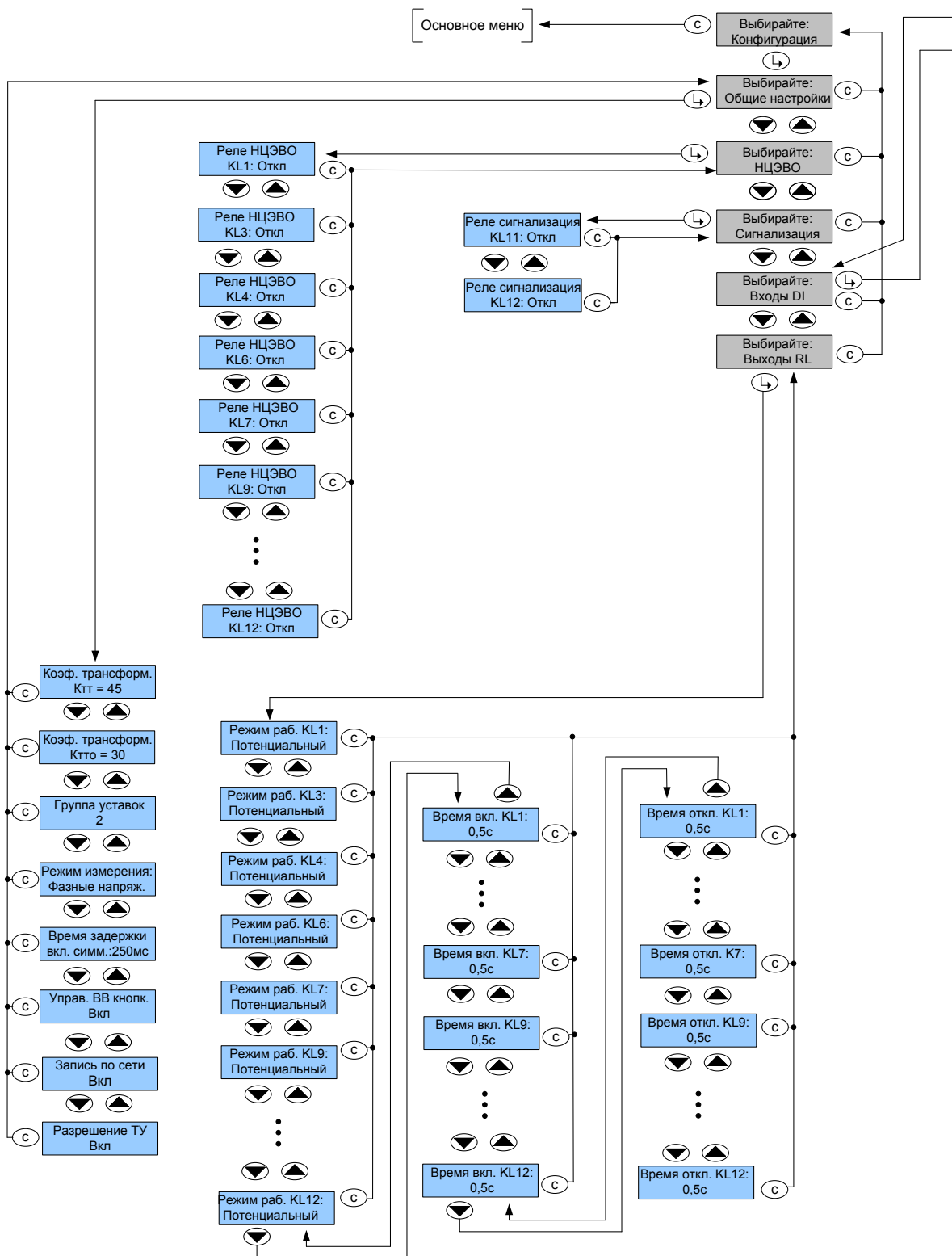


Рисунок Д.5 – Структура подменю «Конфигурация» устройства PC83-A2.0

(продолжение рисунка Д.5)

Инв. № подл.	Взам. инв. №	Инв. № дубл.	Подп. и дата

Изм.	Лист	№ докум.	Подп.	Дата

ЕАБР.656112.011 РЭ

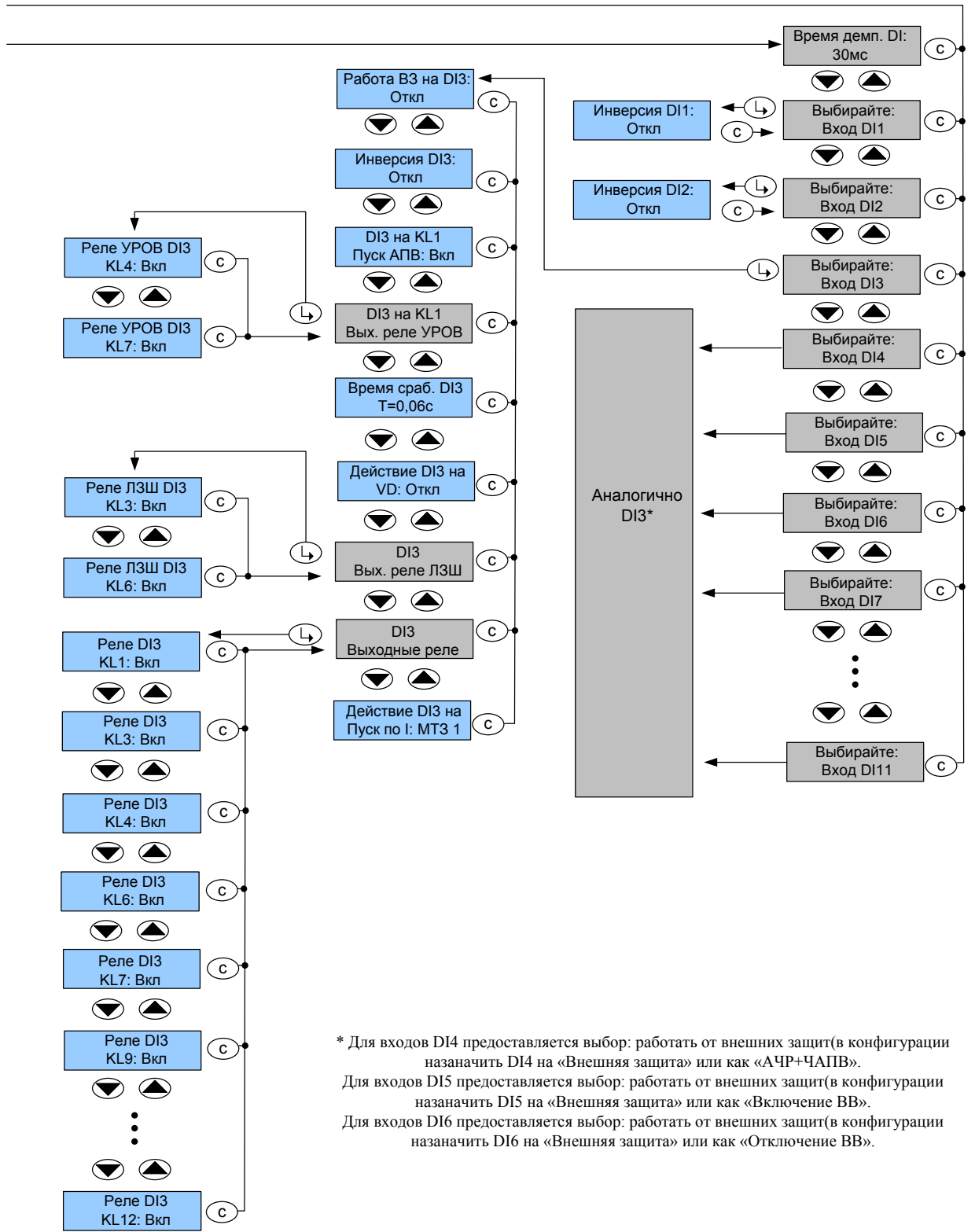
Лист

128

Копировал

Формат А4

Инв. № подл.	Подп. и дата
	Взам. инв. №
Инв. № дубл.	Подп. и дата
	Взам. инв. №
Инв. № подл.	Подп. и дата
	Взам. инв. №



* Для входов DI4 предоставляется выбор: работать от внешних защит(в конфигурации назначить DI4 на «Внешняя защита» или как «АЧР+ЧАПВ».
 Для входов DI5 предоставляется выбор: работать от внешних защит(в конфигурации назначить DI5 на «Внешняя защита» или как «Включение ВВ».
 Для входов DI6 предоставляется выбор: работать от внешних защит(в конфигурации назначить DI6 на «Внешняя защита» или как «Отключение ВВ».

Приложение Д (продолжение)

Изм.	Лист	№ докум.	Подп.	Дата

ЕАБР.656112.011 РЭ

Инв. № подл.	Взам. инв. №	Инв. № дубл.	Подп. и дата

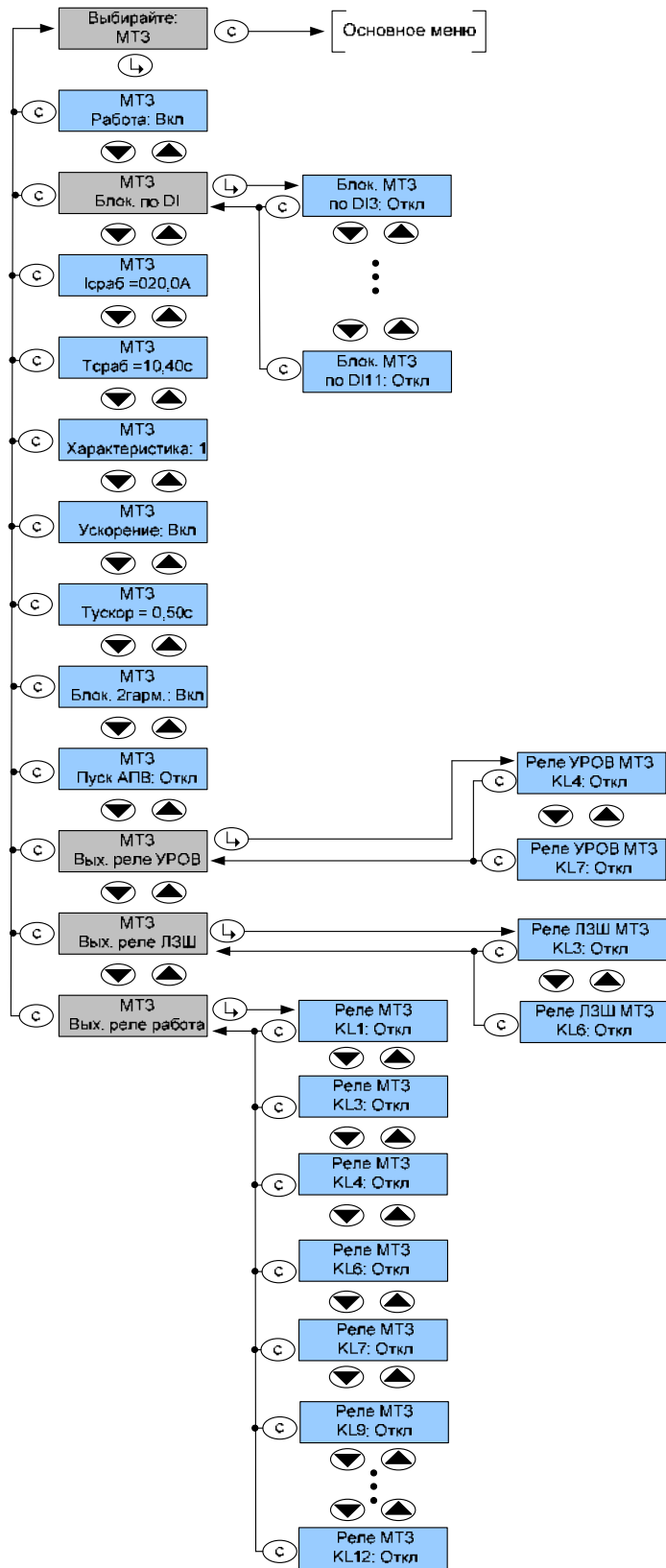


Рисунок Д.6 – Структура меню уставок МТЗ устройства РС83-А2.0

Приложение Д (продолжение)

Изм.	Лист	№ докум.	Подп.	Дата

ЕАБР.656112.011 РЭ

Лист

130

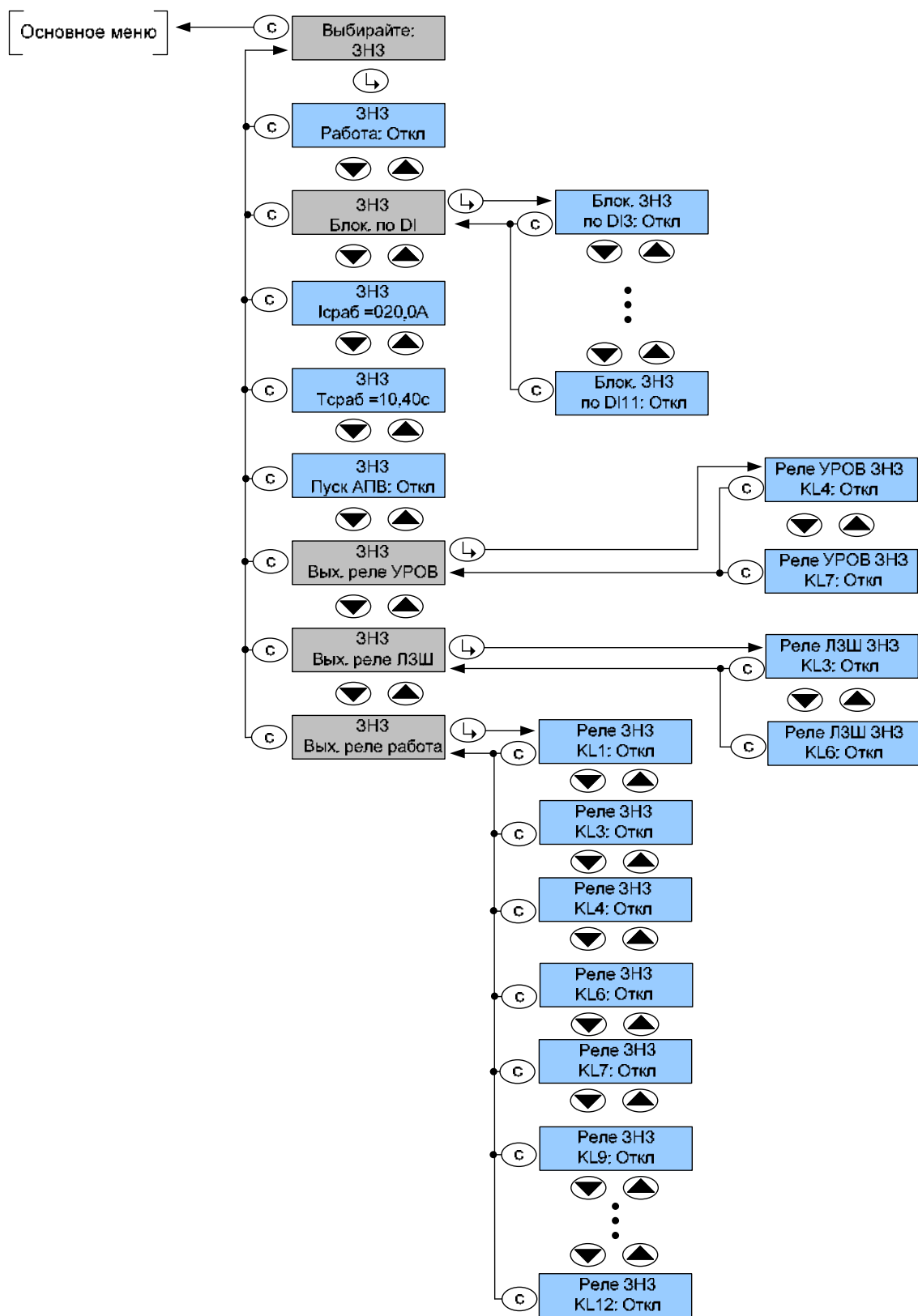


Рисунок Д.7 – Структура меню уставок ЗНЗ устройства PC83-A2.0

Приложение Д (продолжение)

Инв. № подл.	Взам. инв. №	Инв. № дубл.	Подп. и дата

Изм.	Лист	№ докум.	Подп.	Дата

ЕАБР.656112.011 РЭ

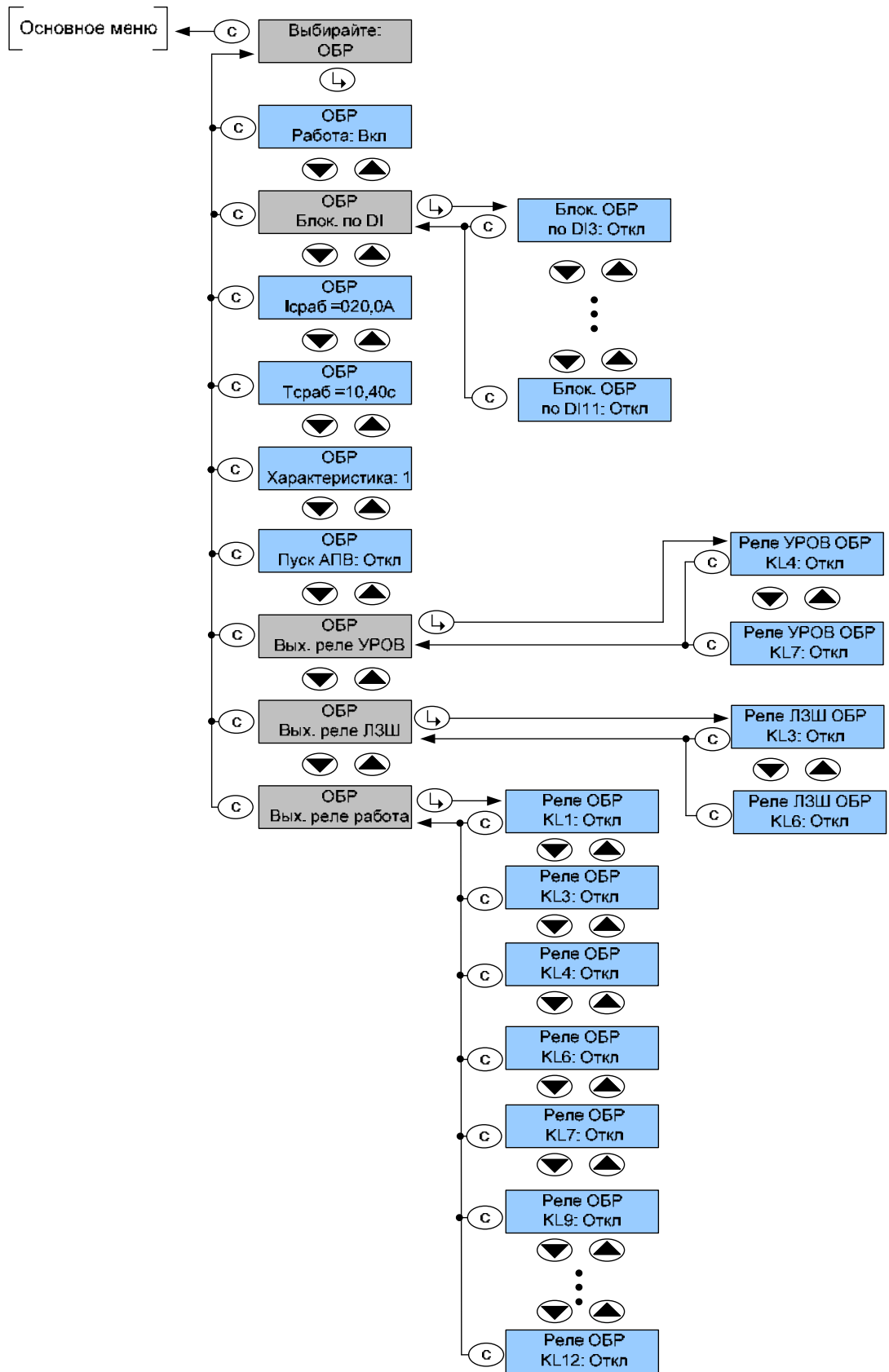


Рисунок Д.8 – Структура меню уставок ОБР устройства PC83-A2.0

Инв. № подл.	Взам. инв. №	Инв. № дубл.	Подп. и дата

Изм.	Лист	№ докум.	Подп.	Дата

ЕАБР.656112.011 РЭ

ПРИЛОЖЕНИЕ Е

(справочное)

Уставки по умолчанию и карта памяти *Modbus-RTU*

Тип устройства	PC83-A2.0
Название станции	(наименование)
Название подстанции	(наименование)
Дата и время скачивания конфигурации и создания отчета	22.01.2015 14:06:17
Спецификация устройства	25102111111
Серийный номер	00030113
Версия ПО	1.09
Адрес в сети (в десятичном формате)	1

Таблица Е.1 – Карта памяти *Modbus-RTU*

Адрес [HEX]	Наименование параметра	Значение параметра
0x0050	Коэффициент трансформации $K_{ТТ}$	1
0x0051	Коэффициент трансформации $K_{ТТО}$	1
0x0053	Группа уставок	1-я группа
0x0056	Время задержки включения симисторов	0,25 с
0x0057	Управление ВВ кнопками	Вкл.
0x0058	Запись по сети	Вкл.
0x0059	Разрешение ТУ	Вкл.
0x005B	Назначение реле НЦЭВО	-
0x005D	Назначение реле Сигнализация	-
0x005F	Назначение одного дискретного входа <i>DI</i> для квитирования событий	Откл.
0x0060	Время демпфирования <i>DI</i>	0 с

Инд. № подл.	Подп. и дата
Взам. инв. №	Инд. № дубл.
Подп. и дата	Подп. и дата

Изм.	Лист	№ докум.	Подп.	Дата
------	------	----------	-------	------

ЕАБР.656112.011 РЭ

Продолжение таблицы Е.1

0x0061	Инверсия DI01	Не инвертировать
0x0062	Инверсия DI02	Не инвертировать
0x0068	Настройки DI03	-
0x0069	Время срабатывания входа DI03	2 с
0x006A	Назначение DI03 на светодиод	Откл.
0x006B	Назначение DI03 на работу	-
0x006C	Настройки DI04	Внешняя защита
0x006D	Время срабатывания входа DI4	2 с
0x006E	Назначение DI04 на светодиод	Откл.
0x006F	Назначение DI04 на работу	-
0x0070	Настройки DI05	Внешняя защита
0x0071	Время срабатывания входа DI5	0 с
0x0072	Назначение DI05 на светодиод	Откл.
0x0073	Назначение DI05 на работу	-
0x0074	Настройки DI06	Внешняя защита
0x0075	Время срабатывания входа DI6	0 с
0x0076	Назначение DI06 на светодиод	Откл.
0x0077	Назначение DI06 на работу	-
0x0078	Настройки DI07	-
0x0079	Время срабатывания входа DI7	2 с
0x007A	Назначение DI07 на светодиод	Откл.
0x007B	Назначение DI07 на работу	-
0x007C	Настройки DI08	-
0x007D	Время срабатывания входа DI8	2 с
0x007E	Назначение DI08 на светодиод	Откл.

Инд. № подл.	Подп. и дата	Взам. инв. №	Инд. № дубл.	Подп. и дата

Изм.	Лист	№ докум.	Подп.	Дата

ЕАБР.656112.011 РЭ

Продолжение таблицы Е.1

0x007F	Назначение <i>DI08</i> на работу	-
0x0080	Настройки <i>DI09</i>	-
0x0081	Время срабатывания входа <i>DI9</i>	2 с
0x0082	Назначение <i>DI09</i> на светодиод	Откл.
0x0083	Назначение <i>DI09</i> на работу	-
0x0084	Настройки <i>DI10</i>	-
0x0085	Время срабатывания входа <i>DI10</i>	2 с
0x0086	Назначение <i>DI10</i> на светодиод	Откл.
0x0087	Назначение <i>DI10</i> на работу	-
0x0088	Настройки <i>DI11</i>	-
0x0089	Время срабатывания входа <i>DI11</i>	2 с
0x008A	Назначение <i>DI11</i> на светодиод	Откл.
0x008B	Назначение <i>DI11</i> на работу	-
0x00A0	Время включения <i>KL1</i>	50 с
0x00A1	Время включения <i>KL2</i>	50 с
0x00A2	Время включения <i>KL3</i>	50 с
0x00A3	Время включения <i>KL4</i>	50 с
0x00A4	Время включения <i>KL5</i>	50 с
0x00A5	Время включения <i>KL6</i>	50 с
0x00A6	Время включения <i>KL7</i>	50 с
0x00A7	Время включения <i>KL8</i>	50 с
0x00A8	Время включения <i>KL9</i>	50 с
0x00A9	Время включения <i>KL10</i>	50 с
0x00AA	Время включения <i>KL11</i>	50 с
0x00AB	Время включения <i>KL12</i>	50 с

Инв. № подл.	Подп. и дата
Взам. инв. №	Подп. и дата
Инв. № дубл.	Подп. и дата

Изм.	Лист	№ докум.	Подп.	Дата
------	------	----------	-------	------

ЕАБР.656112.011 РЭ

Продолжение таблицы Е.1

0x00B0	Режим работы <i>KL1</i>	Потенциальный
0x00B2	Режим работы <i>KL3</i>	Потенциальный
0x00B3	Режим работы <i>KL4</i>	Потенциальный
0x00B5	Режим работы <i>KL6</i>	Потенциальный
0x00B6	Режим работы <i>KL7</i>	Потенциальный
0x00B8	Режим работы <i>KL9</i>	Потенциальный
0x00B9	Режим работы <i>KL10</i>	Потенциальный
0x00BA	Режим работы <i>KL11</i>	Потенциальный
0x00BB	Режим работы <i>KL12</i>	Потенциальный
0x00C0	Время задержки откл. <i>KL1</i>	50 с
0x00C1	Время задержки откл. <i>KL2</i>	50 с
0x00C2	Время задержки откл. <i>KL3</i>	50 с
0x00C3	Время задержки откл. <i>KL4</i>	50 с
0x00C4	Время задержки откл. <i>KL5</i>	50 с
0x00C5	Время задержки откл. <i>KL6</i>	50 с
0x00C6	Время задержки откл. <i>KL7</i>	50 с
0x00C7	Время задержки откл. <i>KL8</i>	50 с
0x00C8	Время задержки откл. <i>KL9</i>	50 с
0x00C9	Время задержки откл. <i>KL10</i>	50 с
0x00CA	Время задержки откл. <i>KL11</i>	50 с
0x00CB	Время задержки откл. <i>KL12</i>	50 с
0x0100	МТЗ 1-1 Работа	Откл.
0x0101	МТЗ 1-1 Блокировка по <i>DI</i>	-
0x0102	МТЗ 1-1 $I_{сраб.}$	1 А
0x0103	МТЗ 1-1 $T_{сраб.}$	0,05 с

Инв. № подл.	Подп. и дата
Взам. инв. №	Подп. и дата
Инв. № дубл.	Подп. и дата

Изм.	Лист	№ докум.	Подп.	Дата
------	------	----------	-------	------

ЕАБР.656112.011 РЭ

Продолжение таблицы Е.1

0x0104	МТЗ 1-1 Характеристика	Независимая
0x0105	МТЗ 1-1 Ускорение	Откл.
0x0106	МТЗ 1-1 $T_{\text{ускор.}}$	0,1 с
0x0107	МТЗ 1-1 Блокировка по 2-гармонике	Откл.
0x0108	МТЗ 1-1 ПУСК АПВ	Откл.
0x0109	МТЗ 1-1 Назначение реле на УРОВ	-
0x010A	МТЗ 1-1 Назначение реле на ЛЗШ	-
0x010B	МТЗ 1-1 Назначение реле на работу	-
0x0110	МТЗ 2-1 Работа	Откл.
0x0111	МТЗ 2-1 Блокировка по DI	-
0x0112	МТЗ 2-1 $I_{\text{сраб.}}$	1 А
0x0113	МТЗ 2-1 $T_{\text{сраб.}}$	0,05 с
0x0114	МТЗ 2-1 Характеристика	Независимая
0x0115	МТЗ 2-1 Ускорение	Откл.
0x0116	МТЗ 2-1 $T_{\text{ускор.}}$	0,1 с
0x0117	МТЗ 2-1 Блокировка по 2-гармонике	Откл.
0x0118	МТЗ 2-1 ПУСК АПВ	Откл.
0x0119	МТЗ 2-1 Назначение реле на УРОВ	-
0x011A	МТЗ 2-1 Назначение реле на ЛЗШ	-
0x011B	МТЗ 2-1 Назначение реле на работу	-
0x0120	МТЗ 3-1 Работа	Откл.
0x0121	МТЗ 3-1 Блокировка по DI	-
0x0122	МТЗ 3-1 $I_{\text{сраб.}}$	1 А
0x0123	МТЗ 3-1 $T_{\text{сраб.}}$	0,05 с
0x0124	МТЗ 3-1 Характеристика	Независимая

Инв. № подл.	Подп. и дата
	Взам. инв. №
Инв. № докл.	Подп. и дата
	Инв. № докл.
Инв. № подл.	Подп. и дата
	Подп. и дата

Изм.	Лист	№ докум.	Подп.	Дата
------	------	----------	-------	------

ЕАБР.656112.011 РЭ

Продолжение таблицы Е.1

0x0125	МТЗ 3-1 Ускорение	Откл.
0x0126	МТЗ 3-1 $T_{\text{ускор.}}$	0,1 с
0x0127	МТЗ 3-1 Блокировка по 2-гармонике	Откл.
0x0128	МТЗ 3-1 ПУСК АПВ	Откл.
0x0129	МТЗ 3-1 Назначение реле на УРОВ	-
0x012A	МТЗ 3-1 Назначение реле на ЛЗШ	-
0x012B	МТЗ 3-1 Назначение реле на работу	-
0x0140	ЗНЗ 1-1 Работа	Откл.
0x0141	ЗНЗ 1-1 Блокировка по DI	-
0x0142	ЗНЗ 1-1 $I_{\text{сраб.}}$	0,1 А
0x0143	ЗНЗ 1-1 $T_{\text{сраб.}}$	0 с
0x0144	ЗНЗ 1-1 ПУСК АПВ	Откл.
0x0145	ЗНЗ 1-1 Назначение реле на УРОВ	-
0x0146	ЗНЗ 1-1 Назначение реле на ЛЗШ	-
0x0147	ЗНЗ 1-1 Назначение реле на работу	-
0x0150	ЗНЗ 2-1 Работа	Откл.
0x0151	ЗНЗ 2-1 Блокировка по DI	-
0x0152	ЗНЗ 2-1 $I_{\text{сраб.}}$	0,1 А
0x0153	ЗНЗ 2-1 $T_{\text{сраб.}}$	0 с
0x0154	ЗНЗ 2-1 ПУСК АПВ	Откл.
0x0155	ЗНЗ 2-1 Назначение реле на УРОВ	-
0x0156	ЗНЗ 2-1 Назначение реле на ЛЗШ	-
0x0157	ЗНЗ 2-1 Назначение реле на работу	-
0x0160	ОБР 1-1 Работа	Откл.
0x0161	ОБР 1-1 Блокировка по DI	-

Инд. № подл.	Подп. и дата	Взам. инв. №	Инд. № дубл.	Подп. и дата

Изм.	Лист	№ докум.	Подп.	Дата

ЕАБР.656112.011 РЭ

Лист

138

Продолжение таблицы Е.1

0x0162	ОБР 1-1 $I_{сраб.}$	2 А
0x0163	ОБР 1-1 $T_{сраб.}$	0,05 с
0x0164	ОБР 1-1 Характеристика	Независимая
0x0165	ОБР 1-1 ПУСК АПВ	Откл.
0x0166	ОБР 1-1 Назначение реле на УРОВ	-
0x0167	ОБР 1-1 Назначение реле на ЛЗШ	-
0x0168	ОБР 1-1 Назначение реле на работу	-
0x0170	ОБР 2-1 Работа	Откл.
0x0171	ОБР 2-1 Блокировка по DI	-
0x0172	ОБР 2-1 $I_{сраб.}$	2 А
0x0173	ОБР 2-1 $T_{сраб.}$	0,05 с
0x0174	ОБР 2-1 Характеристика	Независимая
0x0175	ОБР 2-1 ПУСК АПВ	Откл.
0x0176	ОБР 2-1 Назначение реле на УРОВ	-
0x0177	ОБР 2-1 Назначение реле на ЛЗШ	-
0x0178	ОБР 2-1 Назначение реле на работу	-
0x01A0	АПВ 1-1 Работа	Откл.
0x01A1	АПВ 1-1 Блокировка по DI	-
0x01A2	АПВ 1-1 $T_{готовности}$	10 с
0x01A3	АПВ 1-1 $T_{сраб.}$	5 с
0x01A4	ЧАПВ 1-1	Откл.
0x01A5	АПВ 2-1 Работа	Откл.
0x01A6	АПВ 2-1 $T_{сраб.}$	5 с
0x01A8	УРОВ 1-1 $T_{сраб.}$	0,25 с

Инд. № подл.	Подп. и дата	Взам. инв. №	Инд. № дубл.	Подп. и дата

Изм.	Лист	№ докум.	Подп.	Дата

ЕАБР.656112.011 РЭ

Лист

139

Продолжение таблицы Е.1

0x0300	МТЗ 1-2 Работа	Откл.
0x0301	МТЗ 1-2 Блокировка по <i>DI</i>	-
0x0302	МТЗ 1-2 $I_{сраб.}$	1 А
0x0303	МТЗ 1-2 $T_{сраб.}$	0,05 с
0x0304	МТЗ 1-2 Характеристика	Независимая
0x0305	МТЗ 1-2 Ускорение	Откл.
0x0306	МТЗ 1-2 $T_{ускор.}$	0,1 с
0x0307	МТЗ 1-2 Блокировка по 2-гармонике	Откл.
0x0308	МТЗ 1-2 ПУСК АПВ	Откл.
0x0309	МТЗ 1-2 Назначение реле на УРОВ	-
0x030A	МТЗ 1-2 Назначение реле на ЛЗШ	-
0x030B	МТЗ 1-2 Назначение реле на работу	-
0x0310	МТЗ 2-2 Работа	Откл.
0x0311	МТЗ 2-2 Блокировка по <i>DI</i>	-
0x0312	МТЗ 2-2 $I_{сраб.}$	1 А
0x0313	МТЗ 2-2 $T_{сраб.}$	0,05 с
0x0314	МТЗ 2-2 Характеристика	Независимая
0x0315	МТЗ 2-2 Ускорение	Откл.
0x0316	МТЗ 2-2 $T_{ускор.}$	0,1 с
0x0317	МТЗ 2-2 Блокировка по 2-гармонике	Откл.
0x0318	МТЗ 2-2 ПУСК АПВ	Откл.
0x0319	МТЗ 2-2 Назначение реле на УРОВ	-
0x031A	МТЗ 2-2 Назначение реле на ЛЗШ	-
0x031B	МТЗ 2-2 Назначение реле на работу	-
0x0320	МТЗ 3-2 Работа	Откл.

Инд. № подл.	Подп. и дата
Взам. инв. №	Подп. и дата
Инд. № дубл.	Подп. и дата

Изм.	Лист	№ докум.	Подп.	Дата
------	------	----------	-------	------

ЕАБР.656112.011 РЭ

Продолжение таблицы Е.1

0x0321	МТЗ 3-2 Блокировка по <i>DI</i>	-
0x0322	МТЗ 3-2 $I_{сраб.}$	1 А
0x0323	МТЗ 3-2 $T_{сраб.}$	0,05 с
0x0324	МТЗ 3-2 Характеристика	Независимая
0x0325	МТЗ 3-2 Ускорение	Откл.
0x0326	МТЗ 3-2 $T_{ускор.}$	0,1 с
0x0327	МТЗ 3-2 Блокировка по 2-гармонике	Откл.
0x0328	МТЗ 3-2 ПУСК АПВ	Откл.
0x0329	МТЗ 3-2 Назначение реле на УРОВ	-
0x032A	МТЗ 3-2 Назначение реле на ЛЗШ	-
0x032B	МТЗ 3-2 Назначение реле на работу	-
0x0340	ЗНЗ 1-2 Работа	Откл.
0x0341	ЗНЗ 1-2 Блокировка по <i>DI</i>	-
0x0342	ЗНЗ 1-2 $I_{сраб.}$	0,1 А
0x0343	ЗНЗ 1-2 $T_{сраб.}$	0 с
0x0344	ЗНЗ 1-2 ПУСК АПВ	Откл.
0x0345	ЗНЗ 1-2 Назначение реле на УРОВ	-
0x0346	ЗНЗ 1-2 Назначение реле на ЛЗШ	-
0x0347	ЗНЗ 1-2 Назначение реле на работу	-
0x0350	ЗНЗ 2-2 Работа	Откл.
0x0351	ЗНЗ 2-2 Блокировка по <i>DI</i>	-
0x0352	ЗНЗ 2-2 $I_{сраб.}$	0,1 А
0x0353	ЗНЗ 2-2 $T_{сраб.}$	0 с
0x0354	ЗНЗ 2-2 ПУСК АПВ	Откл.
0x0355	ЗНЗ 2-2 Назначение реле на УРОВ	-

Инд. № подл.	Подп. и дата	Взам. инв. №	Инд. № дубл.	Подп. и дата

Изм.	Лист	№ докум.	Подп.	Дата

ЕАБР.656112.011 РЭ

Продолжение таблицы Е.1

0x0356	ЗНЗ 2-2 Назначение реле на ЛЗШ	-
0x0357	ЗНЗ 2-2 Назначение реле на работу	-
0x0360	ОБР 1-2 Работа	Откл.
0x0361	ОБР 1-2 Блокировка по <i>DI</i>	-
0x0362	ОБР 1-2 $I_{сраб.}$	2 А
0x0363	ОБР 1-2 $T_{сраб.}$	0,05 с
0x0364	ОБР 1-2 Характеристика	Независимая
0x0365	ОБР 1-2 ПУСК АПВ	Откл.
0x0366	ОБР 1-2 Назначение реле на УРОВ	-
0x0367	ОБР 1-2 Назначение реле на ЛЗШ	-
0x0368	ОБР 1-2 Назначение реле на работу	-
0x0370	ОБР 2-2 Работа	Откл.
0x0371	ОБР 2-2 Блокировка по <i>DI</i>	-
0x0372	ОБР 2-2 $I_{сраб.}$	2 А
0x0373	ОБР 2-2 $T_{сраб.}$	0,05 с
0x0374	ОБР 2-2 Характеристика	Независимая
0x0375	ОБР 2-2 ПУСК АПВ	Откл.
0x0376	ОБР 2-2 Назначение реле на УРОВ	-
0x0377	ОБР 2-2 Назначение реле на ЛЗШ	-
0x0378	ОБР 2-2 Назначение реле на работу	-
0x03A0	АПВ 1-2 Работа	Откл.
0x03A1	АПВ 1-2 Блокировка по <i>DI</i>	-
0x03A2	АПВ 1-2 $T_{готовности}$	10 с
0x03A3	АПВ 1-2 $T_{сраб.}$	5 с
0x03A4	ЧАПВ 1-2	Откл.

Инд. № подл.	Подп. и дата
Взам. инв. №	Подп. и дата
Инд. № дубл.	Подп. и дата

Изм.	Лист	№ докум.	Подп.	Дата
------	------	----------	-------	------

ЕАБР.656112.011 РЭ

